



972

Cargador de ruedas

Especificaciones técnicas

No todos los accesorios están disponibles en todas las regiones. Consulte a su distribuidor Cat® para ver las configuraciones específicas disponibles en su región.

Índice

Especificaciones	2
Motor	2
Capacidades del cucharón	2
Peso	2
Especificaciones de operación	2
Transmisión	2
Sistema hidráulico	3
Frenos	3
Ejes	3
Capacidades de llenado de servicio	3
Cabina	3
Rendimiento acústico	3
Sistema de aire acondicionado	3
Dimensiones	4
Opciones de neumáticos	5
Factores de llenado y guía de selección de cucharones	7
Especificaciones de operación: cucharones	13
Equipo estándar y optativo	67
Declaración ambiental del modelo 972	69
Manipulador de Basura y Chatarra 972	70
Características y beneficios clave	70
Características del Manipulador de Basura y Chatarra 972	71
Opciones de neumáticos	72
Especificaciones de operación: cucharones	73
Configuración para aceras del modelo 972	85
Características y beneficios clave	85
Características para aceras del modelo 972	86
Opciones de neumáticos	87
Especificaciones de operación: cucharones	88
Paquete de Resistencia a la Corrosión 972	89
Características y beneficios clave	89
Características del Paquete de Resistencia a la Corrosión 972	90

Especificaciones del Cargador de Ruedas 972

Motor

Modelo de motor	Cat® C9.3B	
Potencia del motor a 1.600 rpm – ISO 14396:2002	253 kW	339 hp
	344 hp (métrico)	
Potencia bruta a 1.600 rpm – SAE J1995:2014	256 kW	343 hp
	348 hp (métricos)	
Potencia neta a 1.600 rpm – ISO 9249:2007, SAE J1349:2011	236 kW	316 hp
	321 hp (métrico)	
Par del motor a 1.200 rpm – ISO 14396:2002	1.864 N·m	1.375 lbf·pie
Par bruto a 1.200 rpm – SAE J1995:2014	1.882 N·m	1.388 lbf·pie
Par neto a 1.200 rpm – ISO 9249:2007, SAE J1349:2011	1.785 N·m	1.316 lbf·pie
Calibre	115 mm	
Carrera	149 mm	
Cilindrada	9,3 L	

- El motor Cat cumple con las Normas de emisiones Tier 4 final de la EPA de EE.UU., Stage V de la UE, Stage V de Corea, Stage IV de China para uso fuera de la carretera y 2014 de Japón.
- La potencia neta anunciada es la potencia disponible en el volante cuando el motor está equipado con ventilador, alternador, filtro de aire y postratamiento.
- En los motores Cat diésel con sistemas de postratamiento, se debe usar ULSD (ultra-low sulfur diesel, combustible diésel de contenido ultrabajo de azufre) con 15 ppm de azufre o menos. Además, son compatibles* con ULSD mezclado con los siguientes combustibles de menor intensidad de carbono** hasta:
 - Un 20 % de biodiésel FAME (fatty acid methyl ester, éster metílico de ácido graso)***
 - Un 100 % de combustible diésel renovable, combustibles HVO (hydrotreated vegetable oil, aceite vegetal hidrotratado) y GTL (gas-to-liquid, gas a líquido).

Consulte las pautas para saber cuál es la aplicación correcta.

Comuníquese con su distribuidor Cat® o lea las recomendaciones de fluidos para máquinas Caterpillar (SEBU6250) a fin de obtener más información.

* Si bien los motores Caterpillar son compatibles con estos combustibles alternativos, es posible que algunas regiones no permitan su uso.

** Las emisiones de gases de efecto invernadero del tubo de escape generadas por combustibles con menor intensidad de carbono son esencialmente las mismas que las de los combustibles tradicionales.

*** Los motores sin dispositivos de postratamiento son compatibles con mezclas más altas, hasta un 100 % de biodiésel. Para usar mezclas superiores al 20 % de biodiésel, consulte a su distribuidor Cat.

Capacidades del cucharón

Gama del cucharón	2,8-14,0 m ³	3,75-18,25 yd ³
-------------------	-------------------------	----------------------------

Peso

Peso en orden de trabajo	24.890 kg	54.858 lb
--------------------------	-----------	-----------

- Peso basado en una configuración de la máquina con neumáticos radiales Bridgestone 26.5R25 VJT L3, tanques de fluidos llenos, operador, contrapeso estándar, arranque en frío, control de amortiguación, guardabarros para carretera, Product Link™, diferencial manual delantero/ejes traseros abiertos, protector del tren de fuerza, dirección secundaria, insonorización y cucharón de uso general de 4,8 m³ (6,25 yd³) con BOCE (Bolt-on Cutting Edge, Cuchilla empennada).

Especificaciones de operación

Carga límite de equilibrio estático: giro pleno

Ángulo máximo de articulación (giro completo)	37°	
Con deflexión de los neumáticos	16.297 kg	35.919 lb
Sin deflexión de neumáticos	17.505 kg	38.582 lb
Fuerza de desprendimiento	196 kN	44.072 lbf

- Para una configuración de máquina como se define en "Peso".
- Cumple plenamente con la norma ISO 14397-1:2007, secciones 1 a 6, que requiere la verificación del 2 % entre los cálculos y las pruebas.

Transmisión

Avance 1	6,7 km/h	4,1 mph
Avance 2	13,4 km/h	8,4 mph
Avance 3	24,1 km/h	15,0 mph
Avance 4	39,5 km/h	24,5 mph
Retroceso 1	7,3 km/h	4,5 mph
Retroceso 2	14,8 km/h	9,2 mph
Retroceso 3	26,6 km/h	16,5 mph
Retroceso 4	39,5 km/h	24,5 mph

- Velocidad de desplazamiento máxima en vehículo estándar con cucharón vacío y neumáticos L3 estándar con radio de rodadura de 849 mm (33").

Especificaciones del Cargador de Ruedas 972

Sistema hidráulico

Tipo de bomba del implemento	Pistón de desplazamiento variable, detección de carga	
Sistema del implemento:		
Rendimiento máximo de la bomba (2.275 rpm)	373 L/min	99 gal EE.UU./min
Presión máxima de operación	31.000 kPa	4.496 lb/pulg ²
Flujo máximo de 3.ª función optativa en la herramienta	240 L/min	63 gal EE.UU./min
Presión máxima de 3.ª función optativa en la herramienta	20.684 kPa	3.000 lb/pulg ²
Flujo máximo de 4.ª función optativa en la herramienta	240 L/min	63 gal EE.UU./min
Presión máxima de 4.ª función optativa en la herramienta	20.684 kPa	3.000 lb/pulg ²
Tiempo de ciclo hidráulico con carga útil nominal:		
Levantamiento de posición de transporte	6,1 segundos	
Descarga, en levantamiento máximo	1,5 segundos	
Descenso, vacío, libre	3,1 segundos	
Total	10,7 segundos	

Frenos

Frenos	Los frenos cumplen con las normas ISO 3450:2011
--------	---

Ejes

Delantero	Diferencial manual fijo
Trasero	Diferencial abierto oscilante

Capacidades de llenado de servicio

Tanque de combustible	303 L	80,1 gal EE.UU.
Fluido de escape de combustible diésel (DEF)	26 L	6,9 gal EE.UU.
Sistema de enfriamiento	66 L	17,4 gal EE.UU.
Cárter	23 L	6,1 gal EE.UU.
Transmisión	58,5 L	15,5 gal EE.UU.
Diferenciales y mandos finales: delanteros	57 L	15,1 gal EE.UU.
Diferenciales y mandos finales: traseros	57 L	15,1 gal EE.UU.
Tanque hidráulico	114 L	30,1 gal EE.UU.

Cabina

Estructura de Protección en Caso de Vuelcos/Estructura de Protección contra la Caída de Objetos (ROPS/FOPS)	La ROPS/FOPS cumple las normas ISO 3471:2008 e ISO 3449:2005 Level II
---	---

Rendimiento acústico

Nivel de presión acústica en los oídos del operador (ISO 6396:2008)	70 dB(A)
Nivel de potencia acústica exterior (ISO 6395:2008)	109 dB(A)
Nivel de presión acústica en los oídos del operador (ISO 6396:2008)*	69 dB(A)
Nivel de potencia acústica exterior (ISO 6395:2008)**	108 dB(A)

*Se incluyen los países que adoptan las Directivas de la Unión Europea y del Reino Unido

**Directiva de ruido de la Unión Europea 2000/14/EC y el reglamento de ruido del Reino Unido 2001 No. 1701.

Sistema de aire acondicionado

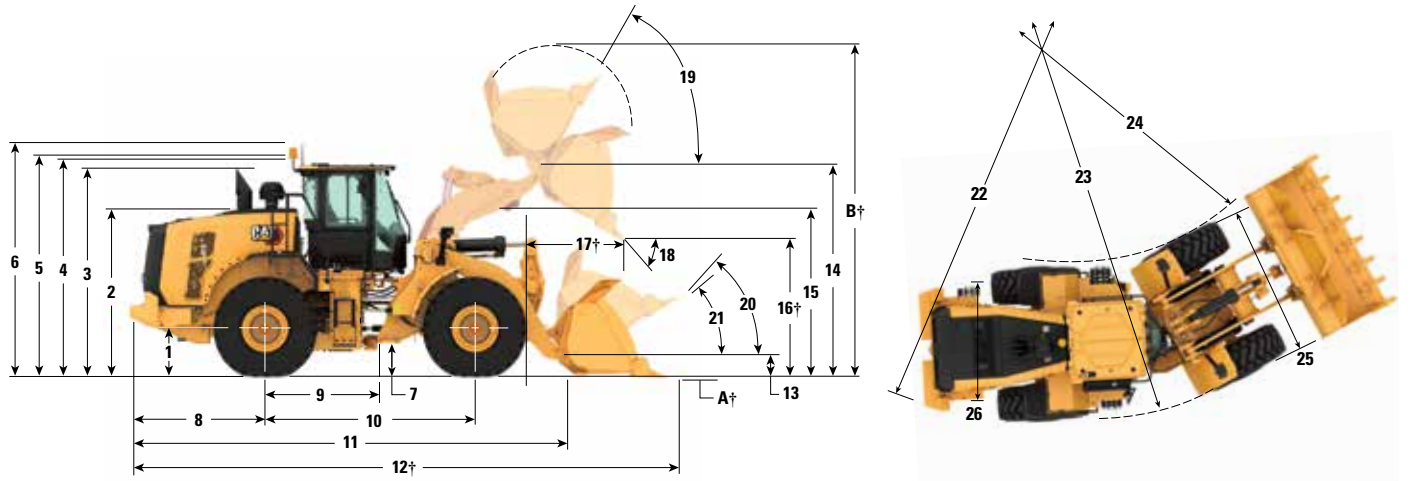
El sistema de aire acondicionado en esta máquina contiene el refrigerante de gases fluorados de efecto invernadero R134a o R1234yf. Consulte la etiqueta o el manual de instrucciones para identificar el gas.

- Si está equipado con R134a (potencial de calentamiento global: 1.430), el sistema contiene 1,600 kg (3,5 lb) de refrigerante, que tiene un equivalente de CO₂ de 2,288 toneladas métricas (2,522 tons EE.UU.).
- Si está equipado con R1234yf (potencial de calentamiento global de 0,501), el sistema contiene 1,389 kg (3,1 lb) de refrigerante, que tiene un equivalente de CO₂ de 0,001 toneladas métricas (0,001 tons EE.UU.).

Especificaciones del Cargador de Ruedas 972

Dimensiones

Todas las dimensiones son aproximadas.



	Levantamiento estándar		Levantamiento alto		
1	Altura hasta la línea central del eje	805 mm	2' 7"	805 mm	2' 7"
2	Altura hasta la parte superior del capó	2.846 mm	9' 4"	2.846 mm	9' 4"
3	Altura hasta la parte superior del tubo de escape	3.527 mm	11' 7"	3.527 mm	11' 7"
4	Altura hasta la parte superior de la estructura ROPS	3.589 mm	11' 10"	3.589 mm	11' 10"
5	Altura hasta la parte superior de la antena de Product Link™	3.603 mm	11' 10"	3.603 mm	11' 10"
6	Altura hasta la parte superior de la baliza de advertencia	3.867 mm	12' 9"	3.867 mm	12' 9"
7	Espacio libre sobre el suelo	420 mm	1' 4"	420 mm	1' 4"
8	Desde la línea central del eje trasero al extremo del contrapeso	2.458 mm	8' 0"	2.458 mm	8' 0"
9	Desde la línea central del eje trasero hasta el enganche	1.775 mm	5' 10"	1.775 mm	5' 10"
10	Distancia entre ejes	3.550 mm	11' 8"	3.550 mm	11' 8"
11	Longitud total (sin cucharón)	7.731 mm	25' 5"	8.069 mm	26' 6"
12	Longitud de embarque (con cucharón nivelado sobre el suelo)*†	9.268 mm	30' 5"	9.604 mm	31' 7"
13	Altura del pasador de articulación en altura de acarreo	682 mm	2' 2"	780 mm	2' 6"
14	Altura del pasador de articulación en levantamiento máximo	4.464 mm	14' 7"	4.800 mm	15' 8"
15	Espacio libre del brazo de levantamiento en levantamiento máximo	3.842 mm	12' 7"	4.179 mm	13' 8"
16	Espacio libre de descarga en levantamiento máximo y descarga a 45°*†	3.160 mm	10' 4"	3.495 mm	11' 5"
17	Alcance en levantamiento máximo y descarga a 45°*†	1.354 mm	4' 5"	1.377 mm	4' 6"
18	Ángulo de descarga en levantamiento máximo y descarga (en los topes)*	48°		48°	
19	Inclinación hacia atrás a la altura máxima de levantamiento*	56°		71°	
20	Inclinación hacia atrás en altura de acarreo*	49°		49°	
21	Inclinación hacia atrás en tierra*	39°		37°	
22	Círculo de espacio libre (diámetro) al contrapeso	13.608 mm	44' 8"	13.608 mm	44' 8"
23	Círculo de espacio libre (diámetro) hasta el exterior de los neumáticos	13.621 mm	44' 9"	13.621 mm	44' 9"
24	Círculo de espacio libre (diámetro) hasta el interior de los neumáticos	7.599 mm	25' 0"	7.599 mm	25' 0"
25	Ancho sobre los neumáticos (descargado)	2.988 mm	9' 10"	2.988 mm	9' 10"
	Ancho sobre los neumáticos (cargado)	3.011 mm	9' 11"	3.011 mm	9' 11"
26	Ancho de la banda de rodadura	2.230 mm	7' 3"	2.230 mm	7' 3"

† Las dimensiones se indican en las tablas de especificaciones de operación.

Todas las dimensiones de altura y relacionadas con los neumáticos corresponden a neumáticos radiales Bridgestone 26.5R25 VJT L3 (consulte la tabla de opciones de neumáticos para ver si hay otros neumáticos). Las dimensiones de "ancho sobre los neumáticos" son sobre las protuberancias e incluyen el aumento.

• Todas las dimensiones son aproximadas y se basan en una máquina equipada con un cucharón de uso general de 4,8 m³ (6,25 yd³) con pasador y BOCE (consulte las especificaciones de operación para otros cucharones).

Especificaciones del Cargador de Ruedas 972

Opciones de neumáticos

Marca de neumáticos	BRIDGESTONE	BRIDGESTONE	BRIDGESTONE	BRIDGESTONE	BRIDGESTONE	BRIDGESTONE
Tamaño de los neumáticos	26.5R25	26.5R25	26.5R25	26.5-25	26.5-25	775/65R29
Tipo de rodadura	L3	L4	L5	L3	L4	L3
Patrón de rodadura	VJT	VSNT	VSDL	VL2	RLS	VTS
Resistencia de la carcasa	*	*	*	20PR	26PR	*
Ancho sobre los neumáticos: máximo (vacío)*	2.988 mm 9' 10"	2.968 mm 9' 9"	2.967 mm 9' 9"	2.943 mm 9' 8"	2.946 mm 9' 8"	3.053 mm 10' 1"
Ancho sobre los neumáticos: máximo (cargado)*	3.011 mm 9' 11"	2.991 mm 9' 10"	2.987 mm 9' 10"	2.943 mm 9' 8"	2.959 mm 9' 9"	3.073 mm 10' 1"
Cambio en las dimensiones verticales (promedio de la parte delantera y trasera)		26 mm 1,0"	42 mm 1,7"	-4 mm -0,1"	38 mm 1,5"	10 mm 0,4"
Cambio del alcance horizontal		-21 mm -0,8"	-26 mm -1,0"	0 mm 0"	-24 mm -0,9"	-1 mm 0"
Cambio en el círculo de espacio libre hasta el exterior de los neumáticos		-20 mm -0,8"	-25 mm -1,0"	-68 mm -2,7"	-52 mm -2,0"	62 mm 2,4"
Cambio en el círculo de espacio libre hasta el interior de los neumáticos		20 mm 0,8"	25 mm 1,0"	68 mm 2,7"	52 mm 2,0"	-62 mm -2,4"
Cambio en el peso en orden de trabajo (sin lastre)		460 kg 1.014 lb	972 kg 2.143 lb	-364 kg -803 lb	112 kg 247 lb	692 kg 1.525 lb
Cambio en la carga límite de equilibrio estático: recta		315 kg 695 lb	666 kg 1.468 lb	-249 kg -550 lb	77 kg 169 lb	474 kg 1.045 lb
Cambio en la carga límite de equilibrio estático: articulada		278 kg 614 lb	588 kg 1.297 lb	-220 kg -486 lb	68 kg 149 lb	418 kg 923 lb
Ángulo de oscilación del eje trasero	±13°	±13°	±8°	±13°	±13°	±8°
Subida y bajada máxima de una rueda	502 mm 1' 8"	502 mm 1' 8"	310 mm 1' 1"	502 mm 1' 8"	502 mm 1' 8"	310 mm 1' 1"

Marca de neumáticos	MICHELIN	MICHELIN	MICHELIN	MAXAM	MAXAM	MAXAM
Tamaño de los neumáticos	26.5R25	26.5R25	775/65R29	26.5R25	26.5R25	775/65R29
Tipo de rodadura	L3	L5	L3	L3	L5	L3
Patrón de rodadura	XHA2	XLDD2	XHA2	MS302	MS503	MS302
Resistencia de la carcasa	**	*	*	**	**	**
Ancho sobre los neumáticos: máximo (vacío)*	2.997 mm 9' 10"	2.981 mm 9' 10"	3.030 mm 10' 0"	2.964 mm 9' 9"	2.966 mm 9' 9"	3.045 mm 10' 0"
Ancho sobre los neumáticos: máximo (cargado)*	3.020 mm 9' 11"	3.009 mm 9' 11"	3.053 mm 10' 1"	2.942 mm 9' 8"	2.980 mm 9' 10"	3.075 mm 10' 2"
Cambio en las dimensiones verticales (promedio de la parte delantera y trasera)	-14 mm -0,5"	38 mm 1,5"	2 mm 0,1"	15 mm 0,6"	52 mm 2,0"	37 mm 1,5"
Cambio del alcance horizontal	3 mm 0,1"	-31 mm -1,2"	2 mm 0,1"	-7 mm -0,3"	-28 mm -1,1"	-23 mm -0,9"
Cambio en el círculo de espacio libre hasta el exterior de los neumáticos	9 mm 0,4"	-2 mm -0,1"	42 mm 1,6"	-70 mm -2,7"	-31 mm -1,2"	64 mm 2,5"
Cambio en el círculo de espacio libre hasta el interior de los neumáticos	-9 mm -0,4"	2 mm 0,1"	-42 mm -1,6"	70 mm 2,7"	31 mm 1,2"	-64 mm -2,5"
Cambio en el peso en orden de trabajo (sin lastre)	-164 kg -362 lb	552 kg 1.217 lb	504 kg 1.110 lb	-16 kg -35 lb	692 kg 1.526 lb	684 kg 1.507 lb
Cambio en la carga límite de equilibrio estático: recta	-112 kg -248 lb	378 kg 834 lb	345 kg 761 lb	-11 kg -24 lb	474 kg 1.045 lb	468 kg 1.033 lb
Cambio en la carga límite de equilibrio estático: articulada	-99 kg -219 lb	334 kg 736 lb	305 kg 672 lb	-10 kg -21 lb	419 kg 923 lb	414 kg 912 lb
Ángulo de oscilación del eje trasero	±13°	±8°	±8°	±13°	±8°	±8°
Subida y bajada máxima de una rueda	502 mm 1' 8"	310 mm 1' 1"	310 mm 1' 1"	502 mm 1' 8"	310 mm 1' 1"	310 mm 1' 1"

*Ancho sobre una protuberancia e incluye el aumento del neumático.

Especificaciones del Cargador de Ruedas 972

Opciones de neumáticos

Marca de neumáticos	MAXAM MS405DX	TRIANGLE	TRIANGLE	GOODYEAR	GOODYEAR	GOODYEAR
Tamaño de los neumáticos	775/65R29	26.5R25	26.5-25	26.5R25	26.5R25	26.5R25
Tipo de rodadura	L3	L3	L3	L3	L4	L5
Patrón de rodadura	MS405DX	TB516	TL612	RT3B	GP4D	RT5D
Resistencia de la carcasa	**	**	20PR	**	**	**
Ancho sobre los neumáticos: máximo (vacío)*	3.044 mm 10' 0"	2.977 mm 9' 10"	2.954 mm 9' 9"	2.983 mm 9' 10"	3.000 mm 9' 11"	2.990 mm 9' 10"
Ancho sobre los neumáticos: máximo (cargado)*	3.064 mm 10' 1"	3.001 mm 9' 11"	2.965 mm 9' 9"	3.001 mm 9' 11"	3.027 mm 10' 0"	3.016 mm 9' 11"
Cambio en las dimensiones verticales (promedio de la parte delantera y trasera)	23 mm 0,9"	11 mm 0,4"	15 mm 0,6"	20 mm 0,8"	6 mm 0,3"	40 mm 1,6"
Cambio del alcance horizontal	-7 mm -0,3"	-6 mm -0,2"	-2 mm -0,1"	-2 mm -0,1"	-5 mm -0,2"	-26 mm -1,0"
Cambio en el círculo de espacio libre hasta el exterior de los neumáticos	48 mm 1,9"	-10 mm -0,4"	-46 mm -1,8"	-10 mm -0,4"	16 mm 0,6"	5 mm 0,2"
Cambio en el círculo de espacio libre hasta el interior de los neumáticos	-48 mm -1,9"	10 mm 0,4"	46 mm 1,8"	10 mm 0,4"	-16 mm -0,6"	-5 mm -0,2"
Cambio en el peso en orden de trabajo (sin lastre)	560 kg 1.235 lb	-64 kg -141 lb	-372 kg -820 lb	276 kg 609 lb	272 kg 600 lb	988 kg 2.179 lb
Cambio en la carga límite de equilibrio estático: recta	406 kg 895 lb	-44 kg -97 lb	-255 kg -562 lb	189 kg 417 lb	186 kg 411 lb	677 kg 1.492 lb
Cambio en la carga límite de equilibrio estático: articulada	361 kg 796 lb	-39 kg -85 lb	-225 kg -496 lb	167 kg 368 lb	165 kg 363 lb	598 kg 1.318 lb
Ángulo de oscilación del eje trasero	N/D	±13°	±13°	±13°	±13°	±8°
Subida y bajada máxima de una rueda	310 mm 1' 1"	310 mm 1' 1"	310 mm 1' 1"	310 mm 1' 1"	310 mm 1' 1"	310 mm 1' 1"

Marca de neumáticos	GOODYEAR	GOODYEAR	BRAWLER HPS SOLIDFLEX SOFRIDE SUAVE	BRAWLER HPS SOLIDFLEX TRACTION SUAVE
Tamaño de los neumáticos	26.5R25	775/65R29	26.5R25	26.5-25
Tipo de rodadura	L5	L4	L5	N/D
Patrón de rodadura	RL5K	GP4D	Liso	Tracción
Resistencia de la carcasa	**	**	N/D	N/D
Ancho sobre los neumáticos: máximo (vacío)*	3.085 mm 10' 2"	3.091 mm 10' 2"	2.959 mm 9' 9"	2.230 mm 7' 4"
Ancho sobre los neumáticos: máximo (cargado)*	3.195 mm 10' 6"	3.136 mm 10' 4"	2.968 mm 9' 9"	2.230 mm 7' 4"
Cambio en las dimensiones verticales (promedio de la parte delantera y trasera)	44 mm 1,7"	12 mm 0,5"	48 mm 1,9"	40 mm 1,6"
Cambio del alcance horizontal	-23 mm -0,9"	-6 mm -0,2"	8 mm 0,3"	9 mm 0,3"
Cambio en el círculo de espacio libre hasta el exterior de los neumáticos	184 mm 7,2"	125 mm 4,9"	-48 mm -1,9"	-786 mm -31,0"
Cambio en el círculo de espacio libre hasta el interior de los neumáticos	-184 mm -7,2"	-125 mm -4,9"	48 mm 1,9"	786 mm 31,0"
Cambio en el peso en orden de trabajo (sin lastre)	896 kg 1.976 lb	720 kg 1.587 lb	4.476 kg 9.870 lb	4.124 kg 10.787 lb
Cambio en la carga límite de equilibrio estático: recta	614 kg 1.353 lb	493 kg 1.087 lb	3.245 kg 7.155 lb	3.547 kg 7.820 lb
Cambio en la carga límite de equilibrio estático: articulada	542 kg 1.195 lb	435 kg 960 lb	2.887 kg 6.366 lb	3.155 kg 6.958 lb
Ángulo de oscilación del eje trasero	±8°	±8°	N/D	N/D
Subida y bajada máxima de una rueda	310 mm 1' 1"	310 mm 1' 1"	310 mm 1' 1"	310 mm 1' 1"

*Ancho sobre una protuberancia e incluye el aumento del neumático.

Especificaciones del Cargador de Ruedas 972

Factores de llenado y guía de selección de cucharones

El tamaño del cucharón se debe elegir en función de la densidad del material y el factor de llenado esperado. Los cucharones de la serie Performance Cat con piso más largo, abertura del cucharón más grande, mayor ángulo del depósito, paneles laterales redondeados y protección contra derrames integrada demuestran factores de llenado significativamente más altos que los cucharones de la generación anterior o que no sean Cat. Por lo tanto, el volumen real que maneja la máquina suele ser mayor que la capacidad nominal.

Material suelto		Factor de llenado (%)*	Densidad del material
Tierra/arcilla		115	1,5-1,7
Arena y grava		115	1,5-1,7
Árido:	25 a 76 mm (1" a 3")	110	1,6-1,7
	19 mm (0,75") y más pequeños	105	1,8
Roca:	76 mm (3") y de mayor tamaño	100	1,6

*Como % de la capacidad nominal de la norma ISO 7546:1983

Nota: Los factores de llenado alcanzados también dependerán de si el producto se lava o no.

Densidad del material	kg/m ³	900	1.000	1.100	1.200	1.300	1.400	1.500	1.600	1.700	1.800	1.900	2.000	2.100	2.200	2.300	2.400		
Varillaje estándar	Con pasador Cucharón de uso general y piso plano	4,2 m ³ (5,50 yd ³)									4,8 m ³ (6,25 yd ³)							4,2 m ³ (5,50 yd ³)	
		4,4 m ³ (5,75 yd ³)									5,1 m ³ (6,50 yd ³)							4,4 m ³ (5,75 yd ³)	
		4,6 m ³ (6,00 yd ³)									5,3 m ³ (7,00 yd ³)							4,6 m ³ (6,00 yd ³)	
		4,8 m ³ (6,25 yd ³)									5,5 m ³ (7,25 yd ³)							4,8 m ³ (6,25 yd ³)	
		5,0 m ³ (6,50 yd ³)									5,8 m ³ (7,50 yd ³)							5,0 m ³ (6,50 yd ³)	
		5,2 m ³ (6,75 yd ³)									5,6 m ³ (7,75 yd ³)							5,2 m ³ (6,75 yd ³)	
	5,5 m ³ (7,25 yd ³)									6,3 m ³ (8,25 yd ³)							5,5 m ³ (7,25 yd ³)		
	Con gancho Cucharón de uso general y piso plano	4,2 m ³ (5,50 yd ³)											4,8 m ³ (6,25 yd ³)						4,2 m ³ (5,50 yd ³)
		4,4 m ³ (5,75 yd ³)											5,1 m ³ (6,50 yd ³)						4,4 m ³ (5,75 yd ³)
		4,6 m ³ (6,00 yd ³)											5,3 m ³ (7,00 yd ³)						4,6 m ³ (6,00 yd ³)
		4,8 m ³ (6,25 yd ³)											5,5 m ³ (7,25 yd ³)						4,8 m ³ (6,25 yd ³)
		5,0 m ³ (6,50 yd ³)											5,8 m ³ (7,50 yd ³)						5,0 m ³ (6,50 yd ³)
Densidad del material	lb/yd ³	1.517	1.685	1.854	2.022	2.191	2.359	2.528	2.696	2.865	3.033	3.202	3.370	3.539	3.707	3.876	4.044		
Factor de llenado del cucharón	115 % 110 % 105 % 100 % 95 %																		

Nota: Todos los cucharones muestran cuchillas emperradas.

* La disponibilidad del cucharón puede variar por región.

Especificaciones del Cargador de Ruedas 972

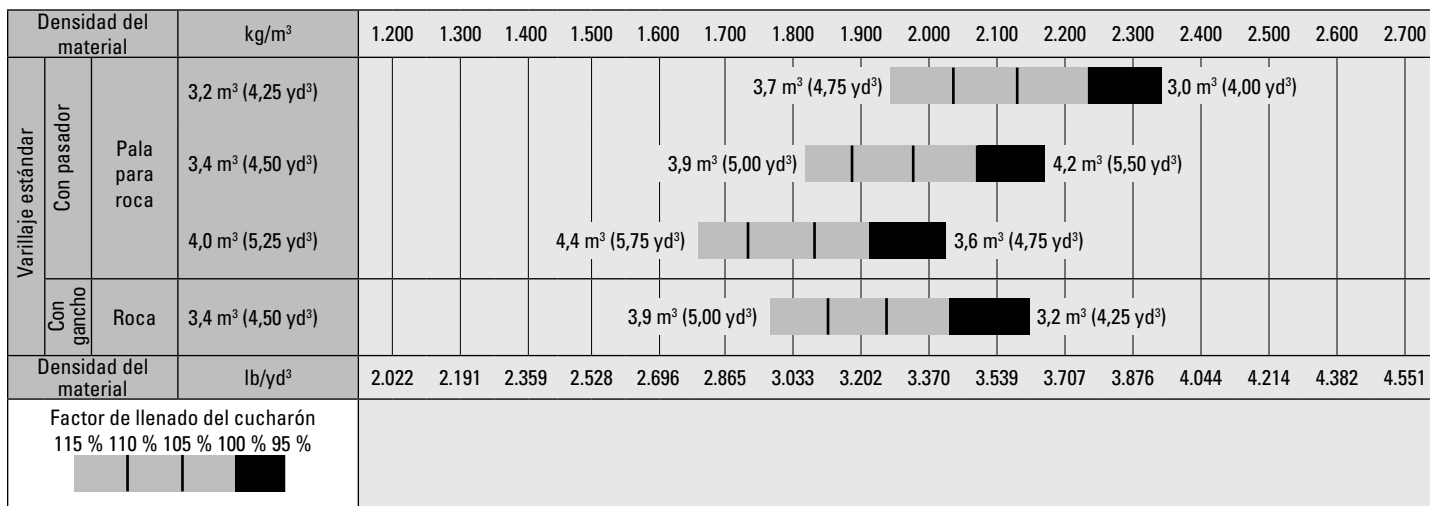
Factores de llenado y guía de selección de cucharones

El tamaño del cucharón se debe elegir en función de la densidad del material y el factor de llenado esperado. Los cucharones de la serie Performance Cat con piso más largo, abertura del cucharón más grande, mayor ángulo del depósito, paneles laterales redondeados y protección contra derrames integrada demuestran factores de llenado significativamente más altos que los cucharones de la generación anterior o que no sean Cat. Por lo tanto, el volumen real que maneja la máquina suele ser mayor que la capacidad nominal.

Material suelto		Factor de llenado (%)*	Densidad del material
Tierra/arcilla		115	1,5-1,7
Arena y grava		115	1,5-1,7
Árido:	25 a 76 mm (1" a 3")	110	1,6-1,7
	19 mm (0,75") y más pequeños	105	1,8
Roca:	76 mm (3") y de mayor tamaño	100	1,6

*Como % de la capacidad nominal de la norma ISO 7546:1983

Nota: Los factores de llenado alcanzados también dependerán de si el producto se lava o no.



Nota: Todos los cucharones muestran cuchillas emperradas.

* La disponibilidad del cucharón puede variar por región.

** Datos con cucharones de pala para roca equipados con dientes y segmentos y máquina con neumáticos L5.

Especificaciones del Cargador de Ruedas 972

Factores de llenado y guía de selección de cucharones

El tamaño del cucharón se debe elegir en función de la densidad del material y el factor de llenado esperado. Los cucharones de la serie Performance Cat con piso más largo, abertura del cucharón más grande, mayor ángulo del depósito, paneles laterales redondeados y protección contra derrames integrada demuestran factores de llenado significativamente más altos que los cucharones de la generación anterior o que no sean Cat. Por lo tanto, el volumen real que maneja la máquina suele ser mayor que la capacidad nominal.

Material suelto		Factor de llenado (%)*	Densidad del material
Tierra/arcilla		115	1,5-1,7
Arena y grava		115	1,5-1,7
Árido:	25 a 76 mm (1" a 3")	110	1,6-1,7
	19 mm (0,75") y más pequeños	105	1,8
Roca:	76 mm (3") y de mayor tamaño	100	1,6

*Como % de la capacidad nominal de la norma ISO 7546:1983

Nota: Los factores de llenado alcanzados también dependerán de si el producto se lava o no.

Densidad del material		kg/m ³	300	400	500	600	700	800	900	1.000	1.100	1.200	1.300	1.400		
Varillaje estándar	Con pasador	Carbón	7,1 m ³ (9,25 yd ³)						8,2 m ³ (10,75 yd ³)				7,1 m ³ (9,25 yd ³)			
		Carbón	7,1 m ³ (9,25 yd ³)						8,2 m ³ (10,75 yd ³)				7,1 m ³ (9,25 yd ³)			
	Con gancho	Carbón	7,7 m ³ (10,00 yd ³)						7,7 m ³ (10,00 yd ³)				6,7 m ³ (8,75 yd ³)			
		Descarga alta	7,6 m ³ (10,00 yd ³)						8,7 m ³ (11,50 yd ³)				7,6 m ³ (10,00 yd ³)			
	Con pasador	Descarga alta	9,2 m ³ (12,00 yd ³)						10,6 m ³ (13,75 yd ³)				9,2 m ³ (12,00 yd ³)			
			11,1 m ³ (14,50 yd ³)						12,8 m ³ (16,75 yd ³)				11,1 m ³ (14,50 yd ³)			
	Con gancho	Descarga alta	7,6 m ³ (10,00 yd ³)							8,7 m ³ (11,50 yd ³)				7,6 m ³ (10,00 yd ³)		
			9,2 m ³ (12,00 yd ³)							10,6 m ³ (13,75 yd ³)				9,2 m ³ (12,00 yd ³)		
	Con pasador	Virutas de madera	11,9 m ³ (15,50 yd ³)											11,9 m ³ (15,50 yd ³)		
			14,0 m ³ (18,25 yd ³)											16,1 m ³ (21,00 yd ³)		
	Con gancho	Virutas de madera	11,9 m ³ (15,50 yd ³)											11,9 m ³ (15,50 yd ³)		
			14,0 m ³ (18,25 yd ³)											16,1 m ³ (21,00 yd ³)		
Densidad del material	lb/yd ³		506	674	843	1.011	1.180	1.348	1.517	1.685	1.854	2.022	2.191	2.359		
Factor de llenado del cucharón																
115 % 110 % 105 % 100 % 95 %																

Nota: Todos los cucharones muestran cuchillas empernadas.

* La disponibilidad del cucharón puede variar por región.

Especificaciones del Cargador de Ruedas 972

Factores de llenado y guía de selección de cucharones

El tamaño del cucharón se debe elegir en función de la densidad del material y el factor de llenado esperado. Los cucharones de la serie Performance Cat con piso más largo, abertura del cucharón más grande, mayor ángulo del depósito, paneles laterales redondeados y protección contra derrames integrada demuestran factores de llenado significativamente más altos que los cucharones de la generación anterior o que no sean Cat. Por lo tanto, el volumen real que maneja la máquina suele ser mayor que la capacidad nominal.

Material suelto		Factor de llenado (%)*	Densidad del material
Tierra/arcilla		115	1,5-1,7
Arena y grava		115	1,5-1,7
Árido:	25 a 76 mm (1" a 3")	110	1,6-1,7
	19 mm (0,75") y más pequeños	105	1,8
Roca:	76 mm (3") y de mayor tamaño	100	1,6

*Como % de la capacidad nominal de la norma ISO 7546:1983

Nota: Los factores de llenado alcanzados también dependerán de si el producto se lava o no.

Densidad del material		kg/m ³	900	1.000	1.100	1.200	1.300	1.400	1.500	1.600	1.700	1.800	1.900	2.000	2.100	2.200	2.300	2.400		
Varillaje de levantamiento alto	Con pasador	4,2 m ³ (5,50 yd ³)																		
		4,4 m ³ (5,75 yd ³)																		
		4,6 m ³ (6,00 yd ³)																		
		4,8 m ³ (6,25 yd ³)																		
		5,0 m ³ (6,50 yd ³)																		
	Con gancho	5,2 m ³ (6,75 yd ³)																		
		5,5 m ³ (7,25 yd ³)																		
		4,2 m ³ (5,50 yd ³)																		
		4,4 m ³ (5,75 yd ³)																		
		4,6 m ³ (6,00 yd ³)																		
4,8 m ³ (6,25 yd ³)																				
5,0 m ³ (6,50 yd ³)																				
Densidad del material	lb/yd ³	1.517	1.685	1.854	2.022	2.191	2.359	2.528	2.696	2.865	3.033	3.202	3.370	3.539	3.707	3.876	4.044			
Factor de llenado del cucharón																				
115 % 110 % 105 % 100 % 95 %																				

Nota: Todos los cucharones muestran cuchillas emperradas.

* La disponibilidad del cucharón puede variar por región.

Especificaciones del Cargador de Ruedas 972

Factores de llenado y guía de selección de cucharones

El tamaño del cucharón se debe elegir en función de la densidad del material y el factor de llenado esperado. Los cucharones de la serie Performance Cat con piso más largo, abertura del cucharón más grande, mayor ángulo del depósito, paneles laterales redondeados y protección contra derrames integrada demuestran factores de llenado significativamente más altos que los cucharones de la generación anterior o que no sean Cat. Por lo tanto, el volumen real que maneja la máquina suele ser mayor que la capacidad nominal.

Material suelto		Factor de llenado (%)*	Densidad del material
Tierra/arcilla		115	1,5-1,7
Arena y grava		115	1,5-1,7
Árido:	25 a 76 mm (1" a 3")	110	1,6-1,7
	19 mm (0,75") y más pequeños	105	1,8
Roca:	76 mm (3") y de mayor tamaño	100	1,6

*Como % de la capacidad nominal de la norma ISO 7546:1983

Nota: Los factores de llenado alcanzados también dependerán de si el producto se lava o no.

Densidad del material		kg/m ³	300	400	500	600	700	800	900	1.000	1.100	1.200	1.300	1.400
Varillaje de levantamiento alto	Con pasador	Carbón	7,1 m ³ (9,25 yd ³)	8,2 m ³ (10,75 yd ³)										
				7,1 m ³ (9,25 yd ³)										
	Con gancho	Carbón	7,1 m ³ (9,25 yd ³)	8,2 m ³ (10,75 yd ³)										
			7,7 m ³ (10,00 yd ³)	6,7 m ³ (8,75 yd ³)										
	Con pasador	Descarga alta	7,6 m ³ (10,00 yd ³)	8,7 m ³ (11,50 yd ³)										
			9,2 m ³ (12,00 yd ³)	9,2 m ³ (12,00 yd ³)										
			11,1 m ³ (14,50 yd ³)	12,8 m ³ (16,75 yd ³)										
	Con gancho	Descarga alta	7,6 m ³ (10,00 yd ³)	8,7 m ³ (11,50 yd ³)										
			9,2 m ³ (12,00 yd ³)	9,2 m ³ (12,00 yd ³)										
			11,1 m ³ (14,50 yd ³)	12,8 m ³ (16,75 yd ³)										
	Densidad del material	lb/yd ³	506	674	843	1.011	1.180	1.348	1.517	1.685	1.854	2.022	2.191	2.359
	Factor de llenado del cucharón		115 % 110 % 105 % 100 % 95 % 											

Nota: Todos los cucharones muestran cuchillas empennadas.

* La disponibilidad del cucharón puede variar por región.

Especificaciones del Cargador de Ruedas 972

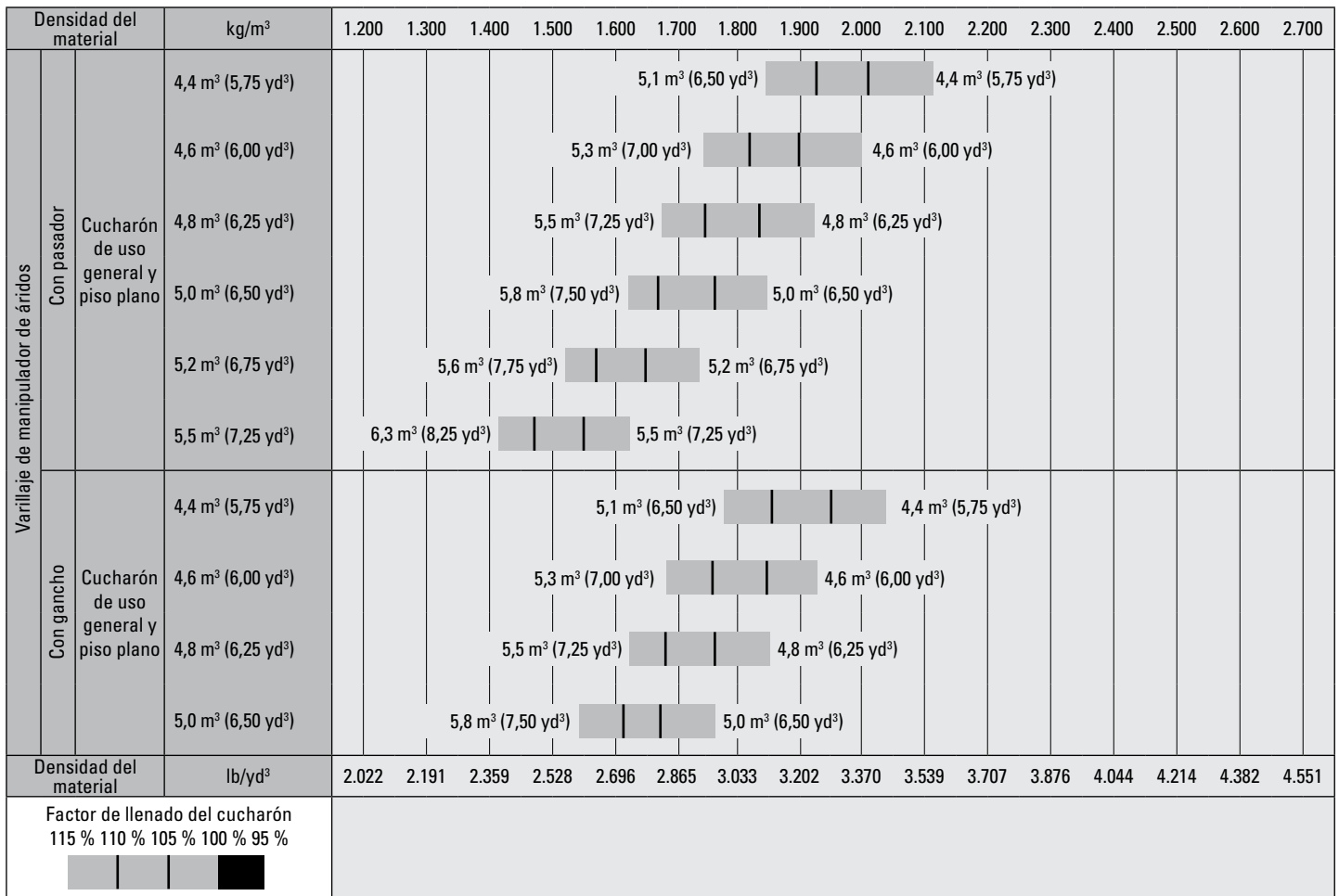
Factores de llenado y guía de selección de cucharones

El tamaño del cucharón se debe elegir en función de la densidad del material y el factor de llenado esperado. Los cucharones de la serie Performance Cat con piso más largo, abertura del cucharón más grande, mayor ángulo del depósito, paneles laterales redondeados y protección contra derrames integrada demuestran factores de llenado significativamente más altos que los cucharones de la generación anterior o que no sean Cat. Por lo tanto, el volumen real que maneja la máquina suele ser mayor que la capacidad nominal.

Material suelto		Factor de llenado (%)*	Densidad del material
Tierra/arcilla		115	1,5-1,7
Arena y grava		115	1,5-1,7
Árido:	25 a 76 mm (1" a 3")	110	1,6-1,7
	19 mm (0,75") y más pequeños	105	1,8
Roca:	76 mm (3") y de mayor tamaño	100	1,6

*Como % de la capacidad nominal de la norma ISO 7546:1983

Nota: Los factores de llenado alcanzados también dependerán de si el producto se lava o no.



Nota: Todos los cucharones muestran cuchillas empennadas.

* La disponibilidad del cucharón puede variar por región.

Especificaciones del Cargador de Ruedas 972

Especificaciones de operación: cucharones

Varillaje		Varillaje estándar					
Tipo de cucharón		De uso general con pasador					
Tipo de cuchilla		Cuchillas empernadas	Dientes y segmentos	Cuchillas empernadas	Dientes y segmentos	Cuchillas empernadas	Dientes y segmentos
Capacidad: nominal	m ³	4,20	4,20	4,60	4,60	4,80	4,80
	yd ³	5,50	5,50	6,00	6,00	6,25	6,25
Capacidad: nominal a un factor de llenado del 110 %	m ³	4,60	4,60	5,10	5,10	5,30	5,30
	yd ³	6,00	6,00	6,75	6,75	7,00	7,00
Ancho	mm	3.220	3.271	3.220	3.271	3.220	3.271
	pies/pulg	10' 6"	10' 8"	10' 6"	10' 8"	10' 6"	10' 8"
16† Espacio libre de descarga en levantamiento máximo y descarga a 45°	mm	3.230	3.076	3.192	3.038	3.159	3.004
	pies/pulg	10' 7"	10' 1"	10' 5"	9' 11"	10' 4"	9' 10"
17† Alcance en levantamiento máximo y descarga a 45°	mm	1.294	1.432	1.325	1.462	1.354	1.490
	pies/pulg	4' 2"	4' 8"	4' 4"	4' 9"	4' 5"	4' 10"
Alcance con el brazo de levantamiento horizontal y el cucharón horizontal	mm	2.917	3.122	2.966	3.171	3.011	3.216
	pies/pulg	9' 6"	10' 2"	9' 8"	10' 4"	9' 10"	10' 6"
A† Profundidad de excavación	mm	98	98	98	98	98	98
	pulg	3,8"	3,8"	3,8"	3,8"	3,8"	3,8"
12† Longitud total	mm	9.175	9.399	9.224	9.448	9.269	9.493
	pies/pulg	30' 2"	30' 11"	30' 4"	31' 0"	30' 5"	31' 2"
B† Altura total con el cucharón en levantamiento máximo	mm	5.942	5.942	6.200	6.200	6.036	6.036
	pies/pulg	19' 6"	19' 6"	20' 5"	20' 5"	19' 10"	19' 10"
Radio del círculo de espacio libre del cargador con el cucharón en la posición de acarreo	mm	7.583	7.671	7.596	7.685	7.608	7.697
	pies/pulg	24' 11"	25' 2"	25' 0"	25' 3"	25' 0"	25' 4"
Carga límite de equilibrio estático, recta (con deflexión de neumáticos)	kg	18.764	18.580	18.652	18.467	18.677	18.491
	lb	41.355	40.950	41.109	40.701	41.166	40.756
Carga límite de equilibrio estático, recta (sin deflexión de neumáticos)	kg	19.939	19.754	19.837	19.650	19.868	19.680
	lb	43.947	43.538	43.721	43.309	43.789	43.375
Carga límite de equilibrio estático, articulada (con deflexión de neumáticos)	kg	16.376	16.192	16.269	16.084	16.297	16.111
	lb	36.094	35.688	35.857	35.449	35.919	35.509
Carga límite de equilibrio estático, articulada (sin deflexión de neumáticos)	kg	17.570	17.384	17.472	17.285	17.505	17.317
	lb	38.725	38.315	38.508	38.096	38.582	38.168
Fuerza de desprendimiento (§)	kN	210	208	202	201	196	194
	lbf	47.186	46.879	45.479	45.172	44.072	43.765
Peso en orden de trabajo*	kg	24.902	25.040	24.962	25.100	24.890	25.028
	lb	54.883	55.187	55.016	55.320	54.858	55.162

* Los valores de carga límite de equilibrio estático y peso en orden de trabajo que se muestran se basan en la configuración de la máquina con neumáticos radiales Bridgestone 26.5R25 VJT L3, depósitos de fluidos llenos, operador, contrapeso, control de amortiguación, arranque en frío, guardabarros de desplazamiento por carretera, Product Link™, ejes con apertura/bloqueo manual del diferencial (delantero y trasero), protector del tren de fuerza. dirección secundaria e insonorización.

† La ilustración se muestra con tablas de dimensiones.

***Las especificaciones del cucharón para rocas se aplican a neumáticos radiales Bridgestone 26.5R25 VSDL L5.

(§) Mide 100 mm (4") detrás la punta de la cuchilla con el pasador de articulación del cucharón como punto de pivote, de acuerdo con la norma ISO 14397-2:2007.

(Con deflexión de neumáticos) Cumple completamente con la norma ISO 14397-1:2007, secciones 1 a 6, que requiere la verificación del 2 % entre los cálculos y las pruebas.

(Sin deflexión de neumáticos) Cumple con la norma ISO 14397-1:2007, secciones 1 a 5.

Hay disponibles otros cucharones y las ofertas varían según la región. Consulte a su distribuidor Cat local para obtener más detalles.

Especificaciones del Cargador de Ruedas 972

Especificaciones de operación: cucharones (continuación)

Varillaje		Varillaje estándar		
Tipo de cucharón		De uso general con pasador para abrasión		
Tipo de cuchilla		Cuchillas empernadas	Cuchillas empernadas	Cuchillas empernadas
Capacidad: nominal	m ³	5,10	5,30	5,50
	yd ³	6,75	7,00	7,25
Capacidad: nominal a un factor de llenado del 110 %	m ³	5,60	5,80	6,10
	yd ³	7,25	7,50	8,00
Ancho	mm	3.357	3.357	3.357
	pies/pulg	11' 0"	11' 0"	11' 0"
16† Espacio libre de descarga en levantamiento máximo y descarga a 45°	mm	3.132	3.105	3.077
	pies/pulg	10' 3"	10' 2"	10' 1"
17† Alcance en levantamiento máximo y descarga a 45°	mm	1.372	1.396	1.421
	pies/pulg	4' 6"	4' 6"	4' 7"
Alcance con el brazo de levantamiento horizontal y el cucharón horizontal	mm	3.043	3.080	3.118
	pies/pulg	9' 11"	10' 1"	10' 2"
A† Profundidad de excavación	mm	103	103	103
	pulg	4,0"	4,0"	4,0"
12† Longitud total	mm	9.305	9.342	9.380
	pies/pulg	30' 7"	30' 8"	30' 10"
B† Altura total con el cucharón en levantamiento máximo	mm	6.240	6.277	6.298
	pies/pulg	20' 6"	20' 8"	20' 8"
Radio del círculo de espacio libre del cargador con el cucharón en la posición de acarreo	mm	7.681	7.691	7.701
	pies/pulg	25' 3"	25' 3"	25' 4"
Carga límite de equilibrio estático, recta (con deflexión de neumáticos)	kg	18.295	18.221	18.153
	lb	40.322	40.160	40.010
Carga límite de equilibrio estático, recta (sin deflexión de neumáticos)	kg	19.480	19.411	19.349
	lb	42.934	42.783	42.646
Carga límite de equilibrio estático, articulada (con deflexión de neumáticos)	kg	15.919	15.848	15.782
	lb	35.087	34.930	34.784
Carga límite de equilibrio estático, articulada (sin deflexión de neumáticos)	kg	17.122	17.056	16.996
	lb	37.738	37.593	37.459
Fuerza de desprendimiento (§)	kN	190	185	180
	lbf	42.753	41.648	40.570
Peso en orden de trabajo*	kg	25.199	25.241	25.279
	lb	55.538	55.631	55.715

* Los valores de carga límite de equilibrio estático y peso en orden de trabajo que se muestran se basan en la configuración de la máquina con neumáticos radiales Bridgestone 26.5R25 VJT L3, depósitos de fluidos llenos, operador, contrapeso, control de amortiguación, arranque en frío, guardabarros de desplazamiento por carretera, Product Link™, ejes con apertura/bloqueo manual del diferencial (delantero y trasero), protector del tren de fuerza, dirección secundaria e insonorización.

† La ilustración se muestra con tablas de dimensiones.

*** Las especificaciones del cucharón para rocas se aplican a neumáticos radiales Bridgestone 26.5R25 VSDL L5.

(§) Mide 100 mm (4") detrás de la punta de la cuchilla con el pasador de articulación del cucharón como punto de pivote, de acuerdo con la norma ISO 14397-2:2007.

(Con deflexión de neumáticos) Cumple completamente con la norma ISO 14397-1:2007, secciones 1 a 6, que requiere la verificación del 2 % entre los cálculos y las pruebas.

(Sin deflexión de neumáticos) Cumple con la norma ISO 14397-1:2007, secciones 1 a 5.

Hay disponibles otros cucharones y las ofertas varían según la región. Consulte a su distribuidor Cat local para obtener más detalles.

Especificaciones del Cargador de Ruedas 972

Especificaciones de operación: cucharones (continuación)

Varillaje		Varillaje estándar					
Tipo de cucharón		De uso general, con gancho, Fusion™					
Tipo de cuchilla		Cuchillas empernadas	Dientes y segmentos	Cuchillas empernadas	Dientes y segmentos	Cuchillas empernadas	Dientes y segmentos
Capacidad: nominal	m ³	4,20	4,20	4,40	4,40	4,60	4,60
	yd ³	5,50	5,50	5,75	5,75	6,00	6,00
Capacidad: nominal a un factor de llenado del 110 %	m ³	4,60	4,60	4,80	4,80	5,10	5,10
	yd ³	6,00	6,00	6,25	6,25	6,75	6,75
Ancho	mm	3.220	3.271	3.220	3.271	3.220	3.271
	pies/pulg	10' 6"	10' 8"	10' 6"	10' 8"	10' 6"	10' 8"
16† Espacio libre de descarga en levantamiento máximo y descarga a 45°	mm	3.200	3.046	3.205	3.052	3.162	3.008
	pies/pulg	10' 5"	9' 11"	10' 6"	10' 0"	10' 4"	9' 10"
17† Alcance en levantamiento máximo y descarga a 45°	mm	1.329	1.466	1.324	1.462	1.359	1.497
	pies/pulg	4' 4"	4' 9"	4' 4"	4' 9"	4' 5"	4' 10"
Alcance con el brazo de levantamiento horizontal y el cucharón horizontal	mm	2.962	3.167	2.955	3.160	3.012	3.217
	pies/pulg	9' 8"	10' 4"	9' 8"	10' 4"	9' 10"	10' 6"
A† Profundidad de excavación	mm	98	98	98	98	98	98
	pulg	3,8"	3,8"	3,8"	3,8"	3,8"	3,8"
12† Longitud total	mm	9.220	9.444	9.213	9.437	9.270	9.494
	pies/pulg	30' 3"	31' 0"	30' 3"	31' 0"	30' 5"	31' 2"
B† Altura total con el cucharón en levantamiento máximo	mm	6.041	6.041	6.210	6.210	6.216	6.216
	pies/pulg	19' 10"	19' 10"	20' 5"	20' 5"	20' 5"	20' 5"
Radio del círculo de espacio libre del cargador con el cucharón en la posición de acarreo	mm	7.611	7.705	7.609	7.702	7.626	7.719
	pies/pulg	25' 0"	25' 4"	25' 0"	25' 4"	25' 1"	25' 4"
Carga límite de equilibrio estático, recta (con deflexión de neumáticos)	kg	18.251	18.067	18.254	18.071	18.103	17.918
	lb	40.225	39.821	40.233	39.829	39.899	39.493
Carga límite de equilibrio estático, recta (sin deflexión de neumáticos)	kg	19.416	19.231	19.431	19.245	19.277	19.091
	lb	42.794	42.386	42.827	42.418	42.488	42.077
Carga límite de equilibrio estático, articulada (con deflexión de neumáticos)	kg	15.886	15.703	15.884	15.700	15.742	15.557
	lb	35.014	34.610	35.009	34.604	34.696	34.289
Carga límite de equilibrio estático, articulada (sin deflexión de neumáticos)	kg	17.070	16.885	17.078	16.893	16.935	16.748
	lb	37.623	37.215	37.641	37.232	37.325	36.914
Fuerza de desprendimiento (§)	kN	203	201	203	202	195	194
	lbf	45.612	45.305	45.785	45.478	43.938	43.631
Peso en orden de trabajo*	kg	25.276	25.414	25.318	25.456	25.377	25.515
	lb	55.708	56.012	55.801	56.105	55.930	56.234

* Los valores de carga límite de equilibrio estático y peso en orden de trabajo que se muestran se basan en la configuración de la máquina con neumáticos radiales Bridgestone 26.5R25 VJT L3, depósitos de fluidos llenos, operador, contrapeso, control de amortiguación, arranque en frío, guardabarros de desplazamiento por carretera, Product Link™, ejes con apertura/bloqueo manual del diferencial (delantero y trasero), protector del tren de fuerza, dirección secundaria e insonorización.

† La ilustración se muestra con tablas de dimensiones.

*** Las especificaciones del cucharón para rocas se aplican a neumáticos radiales Bridgestone 26.5R25 VSDL L5.

(§) Mide 100 mm (4") detrás la punta de la cuchilla con el pasador de articulación del cucharón como punto de pivote, de acuerdo con la norma ISO 14397-2:2007.

(Con deflexión de neumáticos) Cumple completamente con la norma ISO 14397-1:2007, secciones 1 a 6, que requiere la verificación del 2 % entre los cálculos y las pruebas.

(Sin deflexión de neumáticos) Cumple con la norma ISO 14397-1:2007, secciones 1 a 5.

Hay disponibles otros cucharones y las ofertas varían según la región. Consulte a su distribuidor Cat local para obtener más detalles.

Especificaciones del Cargador de Ruedas 972

Especificaciones de operación: cucharones (continuación)

Varillaje		Varillaje estándar			
Tipo de cucharón		De uso general, con gancho, Fusion			
Tipo de cuchilla		Cuchillas	Dientes y segmentos	Cuchillas	Dientes y segmentos
		empernadas		empernadas	
Capacidad: nominal	m ³	4,80	4,80	5,00	5,00
	yd ³	6,25	6,25	6,50	6,50
Capacidad: nominal a un factor de llenado del 110 %	m ³	5,30	5,30	5,50	5,50
	yd ³	7,00	7,00	7,25	7,25
Ancho	mm	3.220	3.271	3.220	3.271
	pies/pulg	10' 6"	10' 8"	10' 6"	10' 8"
16† Espacio libre de descarga en levantamiento máximo y descarga a 45°	mm	3.135	2.980	3.111	2.956
	pies/pulg	10' 3"	9' 9"	10' 2"	9' 8"
17† Alcance en levantamiento máximo y descarga a 45°	mm	1.381	1.517	1.402	1.538
	pies/pulg	4' 6"	4' 11"	4' 7"	5' 0"
Alcance con el brazo de levantamiento horizontal y el cucharón horizontal	mm	3.047	3.252	3.079	3.284
	pies/pulg	9' 11"	10' 8"	10' 1"	10' 9"
A† Profundidad de excavación	mm	98	98	98	98
	pulg	3,8"	3,8"	3,8"	3,8"
12† Longitud total	mm	9.305	9.529	9.337	9.561
	pies/pulg	30' 7"	31' 4"	30' 8"	31' 5"
B† Altura total con el cucharón en levantamiento máximo	mm	6.275	6.275	6.301	6.301
	pies/pulg	20' 8"	20' 8"	20' 9"	20' 9"
Radio del círculo de espacio libre del cargador con el cucharón en la posición de acarreo	mm	7.636	7.730	7.646	7.740
	pies/pulg	25' 1"	25' 5"	25' 1"	25' 5"
Carga límite de equilibrio estático, recta (con deflexión de neumáticos)	kg	18.095	17.910	17.976	17.790
	lb	39.882	39.474	39.619	39.209
Carga límite de equilibrio estático, recta (sin deflexión de neumáticos)	kg	19.275	19.088	19.159	18.970
	lb	42.483	42.070	42.226	41.811
Carga límite de equilibrio estático, articulada (con deflexión de neumáticos)	kg	15.735	15.549	15.617	15.431
	lb	34.680	34.272	34.420	34.010
Carga límite de equilibrio estático, articulada (sin deflexión de neumáticos)	kg	16.933	16.746	16.818	16.630
	lb	37.321	36.908	37.068	36.653
Fuerza de desprendimiento (§)	kN	190	189	186	185
	lbf	42.894	42.587	41.878	41.571
Peso en orden de trabajo*	kg	25.372	25.510	25.463	25.600
	lb	55.919	56.223	56.119	56.423

* Los valores de carga límite de equilibrio estático y peso en orden de trabajo que se muestran se basan en la configuración de la máquina con neumáticos radiales Bridgestone 26.5R25 VJT L3, depósitos de fluidos llenos, operador, contrapeso, control de amortiguación, arranque en frío, guardabarros de desplazamiento por carretera, Product Link™, ejes con apertura/bloqueo manual del diferencial (delantero y trasero), protector del tren de fuerza. dirección secundaria e insonorización.

† La ilustración se muestra con tablas de dimensiones.

*** Las especificaciones del cucharón para rocas se aplican a neumáticos radiales Bridgestone 26.5R25 VSDL L5.

(§) Mide 100 mm (4") detrás la punta de la cuchilla con el pasador de articulación del cucharón como punto de pivote, de acuerdo con la norma ISO 14397-2:2007. (Con deflexión de neumáticos) Cumple completamente con la norma ISO 14397-1:2007, secciones 1 a 6, que requiere la verificación del 2 % entre los cálculos y las pruebas.

(Sin deflexión de neumáticos) Cumple con la norma ISO 14397-1:2007, secciones 1 a 5.

Hay disponibles otros cucharones y las ofertas varían según la región. Consulte a su distribuidor Cat local para obtener más detalles.

Especificaciones del Cargador de Ruedas 972

Especificaciones de operación: cucharones (continuación)

Varillaje		Varillaje estándar					
Tipo de cucharón		Cucharón de piso plano con pasador					
Tipo de cuchilla		Cuchillas empernadas	Dientes y segmentos	Cuchillas empernadas	Dientes y segmentos	Cuchillas empernadas	Dientes y segmentos
Capacidad: nominal	m ³	4,40	4,40	4,60	4,60	4,80	4,80
	yd ³	5,75	5,75	6,00	6,00	6,25	6,25
Capacidad: nominal a un factor de llenado del 110 %	m ³	4,80	4,80	5,10	5,10	5,30	5,30
	yd ³	6,25	6,25	6,75	6,75	7,00	7,00
Ancho	mm	3.220	3.271,4	3.220	3.271	3.220	3.271
	pies/pulg	10' 6"	10' 8"	10' 6"	10' 8"	10' 6"	10' 8"
16 † Espacio libre de descarga en levantamiento máximo y descarga a 45°	mm	3.150	2.987	3.125	2.962	3.104	2.941
	pies/pulg	10' 4"	9' 9"	10' 3"	9' 8"	10' 2"	9' 7"
17 † Alcance en levantamiento máximo y descarga a 45°	mm	1.223	1.350	1.248	1.375	1.269	1.396
	pies/pulg	4' 0"	4' 5"	4' 1"	4' 6"	4' 1"	4' 6"
Alcance con el brazo de levantamiento horizontal y el cucharón horizontal	mm	2.941	3.146	2.976	3.181	3.006	3.211
	pies/pulg	9' 7"	10' 3"	9' 9"	10' 5"	9' 10"	10' 6"
A † Profundidad de excavación	mm	98	98	98	98	98	98
	pulg	3,8"	3,8"	3,8"	3,8"	3,8"	3,8"
12 † Longitud total	mm	9.199	9.423	9.234	9.458	9.264	9.488
	pies/pulg	30' 3"	30' 11"	30' 4"	31' 1"	30' 5"	31' 2"
B † Altura total con el cucharón en levantamiento máximo	mm	6.160	6.160	6.167	6.167	6.198	6.198
	pies/pulg	20' 3"	20' 3"	20' 3"	20' 3"	20' 5"	20' 5"
Radio del círculo de espacio libre del cargador con el cucharón en la posición de acarreo	mm	7.589	7.678	7.599	7.687	7.607	7.696
	pies/pulg	24' 11"	25' 3"	25' 0"	25' 3"	25' 0"	25' 3"
Carga límite de equilibrio estático, recta (con deflexión de neumáticos)	kg	18.436	18.255	18.605	18.420	18.553	18.368
	lb	40.634	40.234	41.007	40.599	40.892	40.484
Carga límite de equilibrio estático, recta (sin deflexión de neumáticos)	kg	19.578	19.395	19.771	19.584	19.725	19.537
	lb	43.151	42.746	43.577	43.165	43.474	43.061
Carga límite de equilibrio estático, articulada (con deflexión de neumáticos)	kg	16.085	15.903	16.233	16.048	16.182	15.997
	lb	35.452	35.051	35.778	35.370	35.666	35.257
Carga límite de equilibrio estático, articulada (sin deflexión de neumáticos)	kg	17.246	17.062	17.417	17.230	17.372	17.184
	lb	38.011	37.606	38.388	37.976	38.288	37.875
Fuerza de desprendimiento (§)	kN	206	204	201	199	196	195
	lbf	46.294	45.987	45.185	44.876	44.213	43.906
Peso en orden de trabajo*	kg	24.959	25.097	24.936	25.074	24.970	25.108
	lb	55.009	55.312	54.958	55.262	55.034	55.338

* Los valores de carga límite de equilibrio estático y peso en orden de trabajo que se muestran se basan en la configuración de la máquina con neumáticos radiales Bridgestone 26.5R25 VJT L3, depósitos de fluidos llenos, operador, contrapeso, control de amortiguación, arranque en frío, guardabarros de desplazamiento por carretera, Product Link™, ejes con apertura/bloqueo manual del diferencial (delantero y trasero), protector del tren de fuerza. dirección secundaria e insonorización.

† La ilustración se muestra con tablas de dimensiones.

*** Las especificaciones del cucharón para rocas se aplican a neumáticos radiales Bridgestone 26.5R25 VSDL L5.

(§) Mide 100 mm (4") detrás la punta de la cuchilla con el pasador de articulación del cucharón como punto de pivote, de acuerdo con la norma ISO 14397-2:2007.

(Con deflexión de neumáticos) Cumple completamente con la norma ISO 14397-1:2007, secciones 1 a 6, que requiere la verificación del 2 % entre los cálculos y las pruebas.

(Sin deflexión de neumáticos) Cumple con la norma ISO 14397-1:2007, secciones 1 a 5.

Hay disponibles otros cucharones y las ofertas varían según la región. Consulte a su distribuidor Cat local para obtener más detalles.

Especificaciones del Cargador de Ruedas 972

Especificaciones de operación: cucharones (continuación)

Varillaje		Varillaje estándar			
Tipo de cucharón		Cucharón de piso plano con pasador			
Tipo de cuchilla		Cuchillas empernadas		Dientes y segmentos	
Capacidad: nominal	m ³	5,00	5,00	5,20	5,20
	yd ³	6,50	6,50	6,75	6,75
Capacidad: nominal a un factor de llenado del 110 %	m ³	5,50	5,50	5,70	5,70
	yd ³	7,25	7,25	7,50	7,50
Ancho	mm	3.220	3.271	3.220	3.271
	pies/pulg	10' 6"	10' 8"	10' 6"	10' 8"
16† Espacio libre de descarga en levantamiento máximo y descarga a 45°	mm	3.075	2.913	3.054	2.891
	pies/pulg	10' 1"	9' 6"	10' 0"	9' 5"
17† Alcance en levantamiento máximo y descarga a 45°	mm	1.297	1.424	1.318	1.445
	pies/pulg	4' 3"	4' 8"	4' 3"	4' 8"
Alcance con el brazo de levantamiento horizontal y el cucharón horizontal	mm	3.046	3.251	3.076	3.281
	pies/pulg	9' 11"	10' 8"	10' 1"	10' 9"
A† Profundidad de excavación	mm	98	98	98	98
	pulg	3,8"	3,8"	3,8"	3,8"
12† Longitud total	mm	9.304	9.528	9.334	9.558
	pies/pulg	30' 7"	31' 4"	30' 8"	31' 5"
B† Altura total con el cucharón en levantamiento máximo	mm	6.228	6.228	6.270	6.270
	pies/pulg	20' 6"	20' 6"	20' 7"	20' 7"
Radio del círculo de espacio libre del cargador con el cucharón en la posición de acarreo	mm	7.618	7.707	7.626	7.715
	pies/pulg	25' 0"	25' 4"	25' 1"	25' 4"
Carga límite de equilibrio estático, recta (con deflexión de neumáticos)	kg	18.479	18.293	18.426	18.239
	lb	40.729	40.318	40.612	40.200
Carga límite de equilibrio estático, recta (sin deflexión de neumáticos)	kg	19.657	19.469	19.609	19.420
	lb	43.325	42.910	43.220	42.803
Carga límite de equilibrio estático, articulada (con deflexión de neumáticos)	kg	16.109	15.923	16.058	15.871
	lb	35.506	35.095	35.392	34.979
Carga límite de equilibrio estático, articulada (sin deflexión de neumáticos)	kg	17.306	17.118	17.259	17.070
	lb	38.142	37.728	38.040	37.623
Fuerza de desprendimiento (§)	kN	191	189	187	185
	lbf	42.965	42.658	42.071	41.764
Peso en orden de trabajo*	kg	25.020	25.158	25.055	25.193
	lb	55.144	55.448	55.221	55.525

* Los valores de carga límite de equilibrio estático y peso en orden de trabajo que se muestran se basan en la configuración de la máquina con neumáticos radiales Bridgestone 26.5R25 VJT L3, depósitos de fluidos llenos, operador, contrapeso, control de amortiguación, arranque en frío, guardabarros de desplazamiento por carretera, Product Link™, ejes con apertura/bloqueo manual del diferencial (delantero y trasero), protector del tren de fuerza, dirección secundaria e insonorización.

† La ilustración se muestra con tablas de dimensiones.

*** Las especificaciones del cucharón para rocas se aplican a neumáticos radiales Bridgestone 26.5R25 VSDL L5.

(§) Mide 100 mm (4") detrás la punta de la cuchilla con el pasador de articulación del cucharón como punto de pivote, de acuerdo con la norma ISO 14397-2:2007.

(Con deflexión de neumáticos) Cumple completamente con la norma ISO 14397-1:2007, secciones 1 a 6, que requiere la verificación del 2 % entre los cálculos y las pruebas.

(Sin deflexión de neumáticos) Cumple con la norma ISO 14397-1:2007, secciones 1 a 5.

Hay disponibles otros cucharones y las ofertas varían según la región. Consulte a su distribuidor Cat local para obtener más detalles.

Especificaciones del Cargador de Ruedas 972

Especificaciones de operación: cucharones (continuación)

Varillaje		Varillaje estándar			
Tipo de cucharón		De piso plano con pasador para abrasión			
Tipo de cuchilla		Cuchillas empernadas	Dientes y segmentos	Cuchillas empernadas	Dientes y segmentos
Capacidad: nominal	m ³	4,60	4,60	4,80	4,80
	yd ³	6,00	6,00	6,25	6,25
Capacidad: nominal a un factor de llenado del 110 %	m ³	5,10	5,10	5,30	5,30
	yd ³	6,75	6,75	7,00	7,00
Ancho	mm	3.220	3.271	3.220	3.271
	pies/pulg	10' 6"	10' 8"	10' 6"	10' 8"
16† Espacio libre de descarga en levantamiento máximo y descarga a 45°	mm	3.125	2.962	3.104	2.941
	pies/pulg	10' 3"	9' 8"	10' 2"	9' 7"
17† Alcance en levantamiento máximo y descarga a 45°	mm	1.248	1.375	1.269	1.396
	pies/pulg	4' 1"	4' 6"	4' 1"	4' 6"
Alcance con el brazo de levantamiento horizontal y el cucharón horizontal	mm	2.976	3.181	3.006	3.211
	pies/pulg	9' 9"	10' 5"	9' 10"	10' 6"
A† Profundidad de excavación	mm	98	98	98	98
	pulg	3,8"	3,8"	3,8"	3,8"
12† Longitud total	mm	9.234	9.458	9.264	9.488
	pies/pulg	30' 4"	31' 1"	30' 5"	31' 2"
B† Altura total con el cucharón en levantamiento máximo	mm	6.167	6.167	6.198	6.198
	pies/pulg	20' 3"	20' 3"	20' 5"	20' 5"
Radio del círculo de espacio libre del cargador con el cucharón en la posición de acarreo	mm	7.599	7.687	7.607	7.696
	pies/pulg	25' 0"	25' 3"	25' 0"	25' 3"
Carga límite de equilibrio estático, recta (con deflexión de neumáticos)	kg	18.461	18.277	18.405	18.220
	lb	40.688	40.282	40.566	40.158
Carga límite de equilibrio estático, recta (sin deflexión de neumáticos)	kg	19.626	19.440	19.576	19.389
	lb	43.257	42.846	43.145	42.733
Carga límite de equilibrio estático, articulada (con deflexión de neumáticos)	kg	16.088	15.904	16.034	15.848
	lb	35.459	35.053	35.339	34.930
Carga límite de equilibrio estático, articulada (sin deflexión de neumáticos)	kg	17.272	17.086	17.223	17.035
	lb	38.068	37.658	37.959	37.547
Fuerza de desprendimiento (§)	kN	200	199	196	194
	lbf	45.052	44.745	44.075	43.768
Peso en orden de trabajo*	kg	25.077	25.215	25.114	25.252
	lb	55.269	55.573	55.351	55.655

* Los valores de carga límite de equilibrio estático y peso en orden de trabajo que se muestran se basan en la configuración de la máquina con neumáticos radiales Bridgestone 26.5R25 VJT L3, depósitos de fluidos llenos, operador, contrapeso, control de amortiguación, arranque en frío, guardabarros de desplazamiento por carretera, Product Link™, ejes con apertura/bloqueo manual del diferencial (delantero y trasero), protector del tren de fuerza, dirección secundaria e insonorización.

† La ilustración se muestra con tablas de dimensiones.

*** Las especificaciones del cucharón para rocas se aplican a neumáticos radiales Bridgestone 26.5R25 VSDL L5.

(§) Mide 100 mm (4") detrás la punta de la cuchilla con el pasador de articulación del cucharón como punto de pivote, de acuerdo con la norma ISO 14397-2:2007. (Con deflexión de neumáticos) Cumple completamente con la norma ISO 14397-1:2007, secciones 1 a 6, que requiere la verificación del 2 % entre los cálculos y las pruebas.

(Sin deflexión de neumáticos) Cumple con la norma ISO 14397-1:2007, secciones 1 a 5.

Hay disponibles otros cucharones y las ofertas varían según la región. Consulte a su distribuidor Cat local para obtener más detalles.

Especificaciones del Cargador de Ruedas 972

Especificaciones de operación: cucharones (continuación)

Varillaje		Varillaje estándar				
Tipo de cucharón		De piso plano con pasador para abrasión				De piso plano con pasador para material liviano
Tipo de cuchilla		Cuchillas empernadas	Dientes y segmentos	Cuchillas empernadas	Dientes y segmentos	Cuchillas empernadas
Capacidad: nominal	m ³	5,00	5,00	5,20	5,20	10,00
	yd ³	6,50	6,50	6,75	6,75	13,00
Capacidad: nominal a un factor de llenado del 110 %	m ³	5,50	5,50	5,70	5,70	10,90
	yd ³	7,25	7,25	7,50	7,50	14,25
Ancho	mm	3.220	3.271	3.220	3.271	3.943
	pies/pulg	10' 6"	10' 8"	10' 6"	10' 8"	12' 11"
16† Espacio libre de descarga en levantamiento máximo y descarga a 45°	mm	3.075	2.913	3.054	2.891	2.818
	pies/pulg	10' 1"	9' 6"	10' 0"	9' 5"	9' 2"
17† Alcance en levantamiento máximo y descarga a 45°	mm	1.297	1.424	1.318	1.445	1.525
	pies/pulg	4' 3"	4' 8"	4' 3"	4' 8"	5' 0"
Alcance con el brazo de levantamiento horizontal y el cucharón horizontal	mm	3.046	3.251	3.076	3.281	3.389
	pies/pulg	9' 11"	10' 8"	10' 1"	10' 9"	11' 1"
A† Profundidad de excavación	mm	98	98	98	98	119
	pulg	3,8"	3,8"	3,8"	3,8"	4,7"
12† Longitud total	mm	9.304	9.528	9.334	9.558	9.663
	pies/pulg	30' 7"	31' 4"	30' 8"	31' 5"	31' 9"
B† Altura total con el cucharón en levantamiento máximo	mm	6.239	6.239	6.270	6.270	6.690
	pies/pulg	20' 6"	20' 6"	20' 7"	20' 7"	22' 0"
Radio del círculo de espacio libre del cargador con el cucharón en la posición de acarreo	mm	7.618	7.707	7.626	7.715	8.046
	pies/pulg	25' 0"	25' 4"	25' 1"	25' 4"	26' 5"
Carga límite de equilibrio estático, recta (con deflexión de neumáticos)	kg	18.323	18.137	18.266	18.079	18.315
	lb	40.384	39.974	40.258	39.846	40.366
Carga límite de equilibrio estático, recta (sin deflexión de neumáticos)	kg	19.500	19.312	19.448	19.259	19.595
	lb	42.978	42.564	42.863	42.446	43.189
Carga límite de equilibrio estático, articulada (con deflexión de neumáticos)	kg	15.953	15.767	15.897	15.710	15.952
	lb	35.161	34.751	35.037	34.625	35.158
Carga límite de equilibrio estático, articulada (sin deflexión de neumáticos)	kg	17.148	16.960	17.097	16.908	17.249
	lb	37.796	37.381	37.683	37.266	38.018
Fuerza de desprendimiento (§)	kN	190	189	186	185	153
	lbf	42.821	42.514	41.923	41.616	34.556
Peso en orden de trabajo*	kg	25.170	25.308	25.209	25.347	24.982
	lb	55.474	55.778	55.560	55.863	55.059

* Los valores de carga límite de equilibrio estático y peso en orden de trabajo que se muestran se basan en la configuración de la máquina con neumáticos radiales Bridgestone 26.5R25 VJT L3, depósitos de fluidos llenos, operador, contrapeso, control de amortiguación, arranque en frío, guardabarros de desplazamiento por carretera, Product Link™, ejes con apertura/bloqueo manual del diferencial (delantero y trasero), protector del tren de fuerza. dirección secundaria e insonorización.

† La ilustración se muestra con tablas de dimensiones.

*** Las especificaciones del cucharón para rocas se aplican a neumáticos radiales Bridgestone 26.5R25 VSDL L5.

(§) Mide 100 mm (4") detrás de la punta de la cuchilla con el pasador de articulación del cucharón como punto de pivote, de acuerdo con la norma ISO 14397-2:2007.

(Con deflexión de neumáticos) Cumple completamente con la norma ISO 14397-1:2007, secciones 1 a 6, que requiere la verificación del 2 % entre los cálculos y las pruebas.

(Sin deflexión de neumáticos) Cumple con la norma ISO 14397-1:2007, secciones 1 a 5.

Hay disponibles otros cucharones y las ofertas varían según la región. Consulte a su distribuidor Cat local para obtener más detalles.

Especificaciones del Cargador de Ruedas 972

Especificaciones de operación: cucharones (continuación)

Varillaje		Varillaje estándar			
Tipo de cucharón		Cucharón de piso plano con gancho Fusion			
Tipo de cuchilla		Cuchillas empernadas	Dientes y segmentos	Cuchillas empernadas	Dientes y segmentos
Capacidad: nominal	m ³	4,40	4,40	4,60	4,60
	yd ³	5,75	5,75	6,00	6,00
Capacidad: nominal a un factor de llenado del 110 %	m ³	4,80	4,80	5,10	5,10
	yd ³	6,25	6,25	6,75	6,75
Ancho	mm	3.220	3.271	3.220	3.271
	pies/pulg	10' 6"	10' 8"	10' 6"	10' 8"
16† Espacio libre de descarga en levantamiento máximo y descarga a 45°	mm	3.100	2.937	3.074	2.912
	pies/pulg	10' 2"	9' 7"	10' 1"	9' 6"
17† Alcance en levantamiento máximo y descarga a 45°	mm	1.272	1.399	1.298	1.425
	pies/pulg	4' 2"	4' 7"	4' 3"	4' 8"
Alcance con el brazo de levantamiento horizontal y el cucharón horizontal	mm	3.011	3.216	3.047	3.252
	pies/pulg	9' 10"	10' 6"	9' 11"	10' 8"
A† Profundidad de excavación	mm	98	98	98	98
	pulg	3,8"	3,8"	3,8"	3,8"
12† Longitud total	mm	9.269	9.493	9.305	9.529
	pies/pulg	30' 5"	31' 2"	30' 7"	31' 4"
B† Altura total con el cucharón en levantamiento máximo	mm	6.201	6.201	6.204	6.204
	pies/pulg	20' 5"	20' 5"	20' 5"	20' 5"
Radio del círculo de espacio libre del cargador con el cucharón en la posición de acarreo	mm	7.625	7.719	7.636	7.730
	pies/pulg	25' 1"	25' 4"	25' 1"	25' 5"
Carga límite de equilibrio estático, recta (con deflexión de neumáticos)	kg	17.748	17.567	17.932	17.749
	lb	39.118	38.718	39.524	39.119
Carga límite de equilibrio estático, recta (sin deflexión de neumáticos)	kg	18.876	18.693	19.082	18.897
	lb	41.603	41.200	42.058	41.649
Carga límite de equilibrio estático, articulada (con deflexión de neumáticos)	kg	15.431	15.249	15.595	15.411
	lb	34.009	33.610	34.372	33.967
Carga límite de equilibrio estático, articulada (sin deflexión de neumáticos)	kg	16.578	16.395	16.764	16.579
	lb	36.538	36.135	36.949	36.540
Fuerza de desprendimiento (§)	kN	195	194	191	190
	lbf	43.922	43.615	43.094	42.787
Peso en orden de trabajo*	kg	25.419	25.557	25.401	25.539
	lb	56.022	56.326	55.983	56.287

* Los valores de carga límite de equilibrio estático y peso en orden de trabajo que se muestran se basan en la configuración de la máquina con neumáticos radiales Bridgestone 26.5R25 VJT L3, depósitos de fluidos llenos, operador, contrapeso, control de amortiguación, arranque en frío, guardabarros de desplazamiento por carretera, Product Link™, ejes con apertura/bloqueo manual del diferencial (delantero y trasero), protector del tren de fuerza. dirección secundaria e insonorización.

† La ilustración se muestra con tablas de dimensiones.

*** Las especificaciones del cucharón para rocas se aplican a neumáticos radiales Bridgestone 26.5R25 VSDL L5.

(§) Mide 100 mm (4") detrás la punta de la cuchilla con el pasador de articulación del cucharón como punto de pivote, de acuerdo con la norma ISO 14397-2:2007.

(Con deflexión de neumáticos) Cumple completamente con la norma ISO 14397-1:2007, secciones 1 a 6, que requiere la verificación del 2 % entre los cálculos y las pruebas.

(Sin deflexión de neumáticos) Cumple con la norma ISO 14397-1:2007, secciones 1 a 5.

Hay disponibles otros cucharones y las ofertas varían según la región. Consulte a su distribuidor Cat local para obtener más detalles.

Especificaciones del Cargador de Ruedas 972

Especificaciones de operación: cucharones (continuación)

Varillaje		Varillaje estándar			
Tipo de cucharón		Cucharón de piso plano con gancho Fusion			
Tipo de cuchilla		Cuchillas empennadas	Dientes y segmentos	Cuchillas empennadas	Dientes y segmentos
Capacidad: nominal	m ³	4,80	4,80	5,20	5,20
	yd ³	6,25	6,25	6,75	6,75
Capacidad: nominal a un factor de llenado del 110 %	m ³	5,30	5,30	5,70	5,70
	yd ³	7,00	7,00	7,50	7,50
Ancho	mm	3.220	3.271	3.220	3.271
	pies/pulg	10' 6"	10' 8"	10' 6"	10' 8"
16† Espacio libre de descarga en levantamiento máximo y descarga a 45°	mm	3.053	2.890	3.004	2.841
	pies/pulg	10' 0"	9' 5"	9' 10"	9' 3"
17† Alcance en levantamiento máximo y descarga a 45°	mm	1.319	1.446	1.369	1.496
	pies/pulg	4' 3"	4' 8"	4' 5"	4' 10"
Alcance con el brazo de levantamiento horizontal y el cucharón horizontal	mm	3.077	3.282	3.147	3.352
	pies/pulg	10' 1"	10' 9"	10' 3"	10' 11"
A† Profundidad de excavación	mm	98	98	98	98
	pulg	3,8"	3,8"	3,8"	3,8"
12† Longitud total	mm	9.335	9.559	9.405	9.629
	pies/pulg	30' 8"	31' 5"	30' 11"	31' 8"
B† Altura total con el cucharón en levantamiento máximo	mm	6.236	6.236	6.307	6.307
	pies/pulg	20' 6"	20' 6"	20' 9"	20' 9"
Radio del círculo de espacio libre del cargador con el cucharón en la posición de acarreo	mm	7645	7.739	7.666	7.760
	pies/pulg	25' 1"	25' 5"	25' 2"	25' 6"
Carga límite de equilibrio estático, recta (con deflexión de neumáticos)	kg	17.880	17.695	17.751	17.565
	lb	39.408	39.001	39.123	38.713
Carga límite de equilibrio estático, recta (sin deflexión de neumáticos)	kg	19.035	18.848	18.917	18.728
	lb	41.953	41.542	41.693	41.278
Carga límite de equilibrio estático, articulada (con deflexión de neumáticos)	kg	15.544	15.359	15.417	15.231
	lb	34.259	33.852	33.980	33.570
Carga límite de equilibrio estático, articulada (sin deflexión de neumáticos)	kg	16.717	16.531	16.602	16.414
	lb	36.846	36.435	36.591	36.176
Fuerza de desprendimiento (§)	kN	187	186	179	177
	lbf	42.201	41.894	40.229	39.922
Peso en orden de trabajo*	kg	25.436	25.574	25.525	25.663
	lb	56.060	56.364	56.256	56.560

* Los valores de carga límite de equilibrio estático y peso en orden de trabajo que se muestran se basan en la configuración de la máquina con neumáticos radiales Bridgestone 26.5R25 VJT L3, depósitos de fluidos llenos, operador, contrapeso, control de amortiguación, arranque en frío, guardabarros de desplazamiento por carretera, Product Link™, ejes con apertura/bloqueo manual del diferencial (delantero y trasero), protector del tren de fuerza. dirección secundaria e insonorización.

† La ilustración se muestra con tablas de dimensiones.

*** Las especificaciones del cucharón para rocas se aplican a neumáticos radiales Bridgestone 26.5R25 VSDL L5.

(§) Mide 100 mm (4") detrás la punta de la cuchilla con el pasador de articulación del cucharón como punto de pivote, de acuerdo con la norma ISO 14397-2:2007.

(Con deflexión de neumáticos) Cumple completamente con la norma ISO 14397-1:2007, secciones 1 a 6, que requiere la verificación del 2 % entre los cálculos y las pruebas.

(Sin deflexión de neumáticos) Cumple con la norma ISO 14397-1:2007, secciones 1 a 5.

Hay disponibles otros cucharones y las ofertas varían según la región. Consulte a su distribuidor Cat local para obtener más detalles.

Especificaciones del Cargador de Ruedas 972

Especificaciones de operación: cucharones (continuación)

Varillaje		Varillaje estándar	
Tipo de cucharón		Pala para rocas, con pasador	Pala para mineral de hierro con pasador
Tipo de cuchilla		Dientes y segmentos	Cuchillas empernadas
Capacidad: nominal	m ³	4,00	3,20
	yd ³	5,25	4,25
Capacidad: nominal a un factor de llenado del 110 %	m ³	4,40	3,50
	yd ³	5,75	4,50
Ancho	mm	3.252	3.288
	pies/pulg	10' 8"	10' 9"
16† Espacio libre de descarga en levantamiento máximo y descarga a 45°	mm	3.120	3.383
	pies/pulg	10' 2"	11' 1"
17† Alcance en levantamiento máximo y descarga a 45°	mm	1.541	1.306
	pies/pulg	5' 0"	4' 3"
Alcance con el brazo de levantamiento horizontal y el cucharón horizontal	mm	3.184	2.826
	pies/pulg	10' 5"	9' 3"
A† Profundidad de excavación	mm	66	61
	pulg	2,6"	2,4"
12† Longitud total	mm	9.447	9.082
	pies/pulg	31' 0"	29' 10"
B† Altura total con el cucharón en levantamiento máximo	mm	6.137	6.172
	pies/pulg	20' 2"	20' 3"
Radio del círculo de espacio libre del cargador con el cucharón en la posición de acarreo	mm	7.681	7.603
	pies/pulg	25' 3"	25' 0"
Carga límite de equilibrio estático, recta (con deflexión de neumáticos)	kg	19.403	19.062
	lb	42.764	42.014
Carga límite de equilibrio estático, recta (sin deflexión de neumáticos)	kg	20.645	20.271
	lb	45.502	44.677
Carga límite de equilibrio estático, articulada (con deflexión de neumáticos)	kg	16.918	16.583
	lb	37.287	36.550
Carga límite de equilibrio estático, articulada (sin deflexión de neumáticos)	kg	18.179	17.811
	lb	40.066	39.257
Fuerza de desprendimiento (§)	kN	204	218
	lbf	45.915	49.136
Peso en orden de trabajo*	kg	26.209	26.584
	lb	57.764	58.590

* Los valores de carga límite de equilibrio estático y peso en orden de trabajo que se muestran se basan en la configuración de la máquina con neumáticos radiales Bridgestone 26.5R25 VJT L3, depósitos de fluidos llenos, operador, contrapeso, control de amortiguación, arranque en frío, guardabarros de desplazamiento por carretera, Product Link™, ejes con apertura/bloqueo manual del diferencial (delantero y trasero), protector del tren de fuerza. dirección secundaria e insonorización.

† La ilustración se muestra con tablas de dimensiones.

*** Las especificaciones del cucharón para rocas se aplican a neumáticos radiales Bridgestone 26.5R25 VSDL L5.

(§) Mide 100 mm (4") detrás la punta de la cuchilla con el pasador de articulación del cucharón como punto de pivote, de acuerdo con la norma ISO 14397-2:2007.

(Con deflexión de neumáticos) Cumple completamente con la norma ISO 14397-1:2007, secciones 1 a 6, que requiere la verificación del 2 % entre los cálculos y las pruebas.

(Sin deflexión de neumáticos) Cumple con la norma ISO 14397-1:2007, secciones 1 a 5.

Hay disponibles otros cucharones y las ofertas varían según la región. Consulte a su distribuidor Cat local para obtener más detalles.

Especificaciones del Cargador de Ruedas 972

Especificaciones de operación: cucharones (continuación)

Varillaje		Varillaje estándar		
Tipo de cucharón		Descarga alta, con pasador		
Tipo de cuchilla		Cuchillas empernadas	Cuchillas empernadas	Cuchillas empernadas
Capacidad: nominal	m ³	7,60	9,20	11,10
	yd ³	10,00	12,00	14,50
Capacidad: nominal a un factor de llenado del 110 %	m ³	8,40	10,10	12,20
	yd ³	11,00	13,25	16,00
Ancho	mm	3.350	3.656	3.656
	pies/pulg	10' 11"	11' 11"	11' 11"
16† Espacio libre de descarga a máxima altura y descarga alta completamente desplegada (49°)	mm	4.987	4.927	4.735
	pies/pulg	16' 4"	16' 2"	15' 5"
17† Alcance a máxima altura y descarga alta completamente desplegada (49°)	mm	1.676	1.728	1.894
	pies/pulg	5' 5"	5' 7"	6' 2"
Alcance con el brazo de levantamiento horizontal y el cucharón horizontal	mm	3.655	3.735	3.955
	pies/pulg	11' 11"	12' 3"	12' 11"
A† Profundidad de excavación	mm	68	68	68
	pulg	2,6"	2,6"	2,6"
12† Longitud total	mm	9.913	9.993	10.213
	pies/pulg	32' 7"	32' 10"	33' 7"
B† Altura total a máxima altura y descarga alta completamente desplegada (49°)	mm	7.391	7.451	7.639
	pies/pulg	24' 2"	24' 4"	25' 1"
Radio del círculo de espacio libre del cargador con el cucharón en la posición de acarreo	mm	7.880	8.041	8.111
	pies/pulg	25' 11"	26' 5"	26' 8"
Carga límite de equilibrio estático, recta (con deflexión de neumáticos)	kg	16.237	15.952	15.566
	lb	35.787	35.158	34.308
Carga límite de equilibrio estático, recta (sin deflexión de neumáticos)	kg	17.415	17.136	16.769
	lb	38.383	37.769	36.959
Carga límite de equilibrio estático, articulada (con deflexión de neumáticos)	kg	13.999	13.719	13.349
	lb	30.854	30.237	29.423
Carga límite de equilibrio estático, articulada (sin deflexión de neumáticos)	kg	15.198	14.925	14.574
	lb	33.496	32.895	32.121
Fuerza de desprendimiento (§)	kN	135	129	114
	lbf	30.510	29.009	25.826
Peso en orden de trabajo*	kg	26.012	26.228	26.435
	lb	57.330	57.806	58.262

* Los valores de carga límite de equilibrio estático y peso en orden de trabajo que se muestran se basan en la configuración de la máquina con neumáticos radiales Bridgestone 26.5R25 VJT L3, depósitos de fluidos llenos, operador, contrapeso, control de amortiguación, arranque en frío, guardabarros de desplazamiento por carretera, Product Link™, ejes con apertura/bloqueo manual del diferencial (delantero y trasero), protector del tren de fuerza. dirección secundaria e insonorización.

† La ilustración se muestra con tablas de dimensiones.

*** Las especificaciones del cucharón para rocas se aplican a neumáticos radiales Bridgestone 26.5R25 VSDL L5.

(§) Mide 100 mm (4") detrás la punta de la cuchilla con el pasador de articulación del cucharón como punto de pivote, de acuerdo con la norma ISO 14397-2:2007. (Con deflexión de neumáticos) Cumple completamente con la norma ISO 14397-1:2007, secciones 1 a 6, que requiere la verificación del 2 % entre los cálculos y las pruebas.

(Sin deflexión de neumáticos) Cumple con la norma ISO 14397-1:2007, secciones 1 a 5.

Hay disponibles otros cucharones y las ofertas varían según la región. Consulte a su distribuidor Cat local para obtener más detalles.

Especificaciones del Cargador de Ruedas 972

Especificaciones de operación: cucharones (continuación)

Varillaje		Varillaje estándar		
Tipo de cucharón		Descarga alta, con gancho, Fusión		
Tipo de cuchilla		Cuchillas empernadas	Cuchillas empernadas	Cuchillas empernadas
Capacidad: nominal	m ³	7,60	9,20	11,10
	yd ³	10,00	12,00	14,50
Capacidad: nominal a un factor de llenado del 110 %	m ³	8,40	10,10	12,20
	yd ³	11,00	13,25	16,00
Ancho	mm	3.350	3.656	3.656
	pies/pulg	10' 11"	11' 11"	11' 11"
16† Espacio libre de descarga a máxima altura y descarga alta completamente desplegada (49°)	mm	5.004	5.031	4.752
	pies/pulg	16' 4"	16' 5"	15' 6"
17† Alcance a máxima altura y descarga alta completamente desplegada (49°)	mm	1.688	1.793	1.905
	pies/pulg	5' 5"	5' 9"	6' 3"
Alcance con el brazo de levantamiento horizontal y el cucharón horizontal	mm	3.675	3.755	3.975
	pies/pulg	12' 0"	12' 3"	13' 0"
A† Profundidad de excavación	mm	68	68	68
	pulg	2,6"	2,6"	2,6"
12† Longitud total	mm	9.933	10.013	10.233
	pies/pulg	32' 8"	32' 11"	33' 7"
B† Altura total a máxima altura y descarga alta completamente desplegada (49°)	mm	7.407	7.467	7.656
	pies/pulg	24' 3"	24' 5"	25' 1"
Radio del círculo de espacio libre del cargador con el cucharón en la posición de acarreo	mm	7.888	8.049	8.121
	pies/pulg	25' 11"	26' 5"	26' 8"
Carga límite de equilibrio estático, recta (con deflexión de neumáticos)	kg	15.787	15.501	15.122
	lb	34.795	34.166	33.329
Carga límite de equilibrio estático, recta (sin deflexión de neumáticos)	kg	16.957	16.678	16.316
	lb	37.375	36.759	35.961
Carga límite de equilibrio estático, articulada (con deflexión de neumáticos)	kg	13.558	13.278	12.914
	lb	29.882	29.265	28.464
Carga límite de equilibrio estático, articulada (sin deflexión de neumáticos)	kg	14.749	14.476	14.130
	lb	32.508	31.905	31.142
Fuerza de desprendimiento (§)	kN	134	127	113
	lbf	30.153	28.675	25.545
Peso en orden de trabajo*	kg	26.491	26.707	26.914
	lb	58.386	58.862	59.318

* Los valores de carga límite de equilibrio estático y peso en orden de trabajo que se muestran se basan en la configuración de la máquina con neumáticos radiales Bridgestone 26.5R25 VJT L3, depósitos de fluidos llenos, operador, contrapeso, control de amortiguación, arranque en frío, guardabarros de desplazamiento por carretera, Product Link™, ejes con apertura/bloqueo manual del diferencial (delantero y trasero), protector del tren de fuerza, dirección secundaria e insonorización.

† La ilustración se muestra con tablas de dimensiones.

*** Las especificaciones del cucharón para rocas se aplican a neumáticos radiales Bridgestone 26.5R25 VSDL L5.

(§) Mide 100 mm (4") detrás de la punta de la cuchilla con el pasador de articulación del cucharón como punto de pivote, de acuerdo con la norma ISO 14397-2:2007.

(Con deflexión de neumáticos) Cumple completamente con la norma ISO 14397-1:2007, secciones 1 a 6, que requiere la verificación del 2 % entre los cálculos y las pruebas.

(Sin deflexión de neumáticos) Cumple con la norma ISO 14397-1:2007, secciones 1 a 5.

Hay disponibles otros cucharones y las ofertas varían según la región. Consulte a su distribuidor Cat local para obtener más detalles.

Especificaciones del Cargador de Ruedas 972

Especificaciones de operación: cucharones (continuación)

Varillaje		Varillaje estándar	
Tipo de cucharón		Descarga lateral, con pasador	Descarga lateral, con gancho, Fusion
Tipo de cuchilla		Cuchillas empernadas	Cuchillas empernadas
Capacidad: nominal	m ³	3,60	3,60
	yd ³	4,75	4,75
Capacidad: nominal a un factor de llenado del 110 %	m ³	4,00	4,00
	yd ³	5,25	5,25
Ancho	mm	3.677	3.677
	pies/pulg	12' 0"	12' 0"
16† Espacio libre de descarga en levantamiento máximo y descarga a 45°	mm	3.117	3.070
	pies/pulg	10' 2"	10' 0"
17† Alcance en levantamiento máximo y descarga a 45°	mm	1.247	1.322
	pies/pulg	4' 1"	4' 4"
Alcance con el brazo de levantamiento horizontal y el cucharón horizontal	mm	2.981	3.067
	pies/pulg	9' 9"	10' 0"
A† Profundidad de excavación	mm	104	84
	pulg	4,1"	3,3"
12† Longitud total	mm	9.243	9.314
	pies/pulg	30' 4"	30' 7"
B† Altura total con el cucharón en levantamiento máximo	mm	6.004	6.074
	pies/pulg	19' 9"	20' 0"
Radio del círculo de espacio libre del cargador con el cucharón en la posición de acarreo	mm	7.800	7.910
	pies/pulg	25' 8"	26' 0"
Carga límite de equilibrio estático, recta (con deflexión de neumáticos)	kg	17.294	15.517
	lb	38.117	34.200
Carga límite de equilibrio estático, recta (sin deflexión de neumáticos)	kg	18.381	16.426
	lb	40.511	36.205
Carga límite de equilibrio estático, articulada (con deflexión de neumáticos)	kg	15.038	13.436
	lb	33.144	29.614
Carga límite de equilibrio estático, articulada (sin deflexión de neumáticos)	kg	16.146	14.369
	lb	35.585	31.671
Fuerza de desprendimiento (§)	kN	198	182
	lbf	44.572	41.106
Peso en orden de trabajo*	kg	25.347	25.884
	lb	55.864	57.048

* Los valores de carga límite de equilibrio estático y peso en orden de trabajo que se muestran se basan en la configuración de la máquina con neumáticos radiales Bridgestone 26.5R25 VJT L3, depósitos de fluidos llenos, operador, contrapeso, control de amortiguación, arranque en frío, guardabarros de desplazamiento por carretera, Product Link™, ejes con apertura/bloqueo manual del diferencial (delantero y trasero), protector del tren de fuerza, dirección secundaria e insonorización.

† La ilustración se muestra con tablas de dimensiones.

*** Las especificaciones del cucharón para rocas se aplican a neumáticos radiales Bridgestone 26.5R25 VSDL L5.

(§) Mide 100 mm (4") detrás de la punta de la cuchilla con el pasador de articulación del cucharón como punto de pivote, de acuerdo con la norma ISO 14397-2:2007.

(Con deflexión de neumáticos) Cumple completamente con la norma ISO 14397-1:2007, secciones 1 a 6, que requiere la verificación del 2 % entre los cálculos y las pruebas.

(Sin deflexión de neumáticos) Cumple con la norma ISO 14397-1:2007, secciones 1 a 5.

Hay disponibles otros cucharones y las ofertas varían según la región. Consulte a su distribuidor Cat local para obtener más detalles.

Especificaciones del Cargador de Ruedas 972

Especificaciones de operación: cucharones (continuación)

Varillaje		Varillaje de levantamiento alto					
Tipo de cucharón		De uso general con pasador					
Tipo de cuchilla		Cuchillas empernadas	Dientes y segmentos	Cuchillas empernadas	Dientes y segmentos	Cuchillas empernadas	Dientes y segmentos
Capacidad: nominal	m ³	4,20	4,20	4,60	4,60	4,80	4,80
	yd ³	5,50	5,50	6,00	6,00	6,25	6,25
Capacidad: nominal a un factor de llenado del 110 %	m ³	4,60	4,60	5,10	5,10	5,30	5,30
	yd ³	6,00	6,00	6,75	6,75	7,00	7,00
Ancho	mm	3.220	3.271	3.220	3.271	3.220	3.271
	pies/pulg	10' 6"	10' 8"	10' 6"	10' 8"	10' 6"	10' 8"
16† Espacio libre de descarga en levantamiento máximo y descarga a 45°	mm	3.565	3.412	3.528	3.374	3.495	3.340
	pies/pulg	11' 8"	11' 2"	11' 6"	11' 0"	11' 5"	10' 11"
17† Alcance en levantamiento máximo y descarga a 45°	mm	1.317	1.455	1.348	1.485	1.377	1.514
	pies/pulg	4' 3"	4' 9"	4' 5"	4' 10"	4' 6"	4' 11"
Alcance con el brazo de levantamiento horizontal y el cucharón horizontal	mm	3.191	3.396	3.240	3.445	3.285	3.490
	pies/pulg	10' 5"	11' 1"	10' 7"	11' 3"	10' 9"	11' 5"
A† Profundidad de excavación	mm	93	93	93	93	93	93
	pulg	3,6"	3,6"	3,6"	3,6"	3,6"	3,6"
12† Longitud total	mm	9.511	9.732	9.560	9.781	9.605	9.826
	pies/pulg	31' 3"	32' 0"	31' 5"	32' 2"	31' 7"	32' 3"
B† Altura total con el cucharón en levantamiento máximo	mm	6.278	6.278	6.536	6.536	6.372	6.372
	pies/pulg	20' 8"	20' 8"	21' 6"	21' 6"	20' 11"	20' 11"
Radio del círculo de espacio libre del cargador con el cucharón en la posición de acarreo	mm	7.742	7.836	7.756	7.851	7.770	7.865
	pies/pulg	25' 5"	25' 9"	25' 6"	25' 10"	25' 6"	25' 10"
Carga límite de equilibrio estático, recta (con deflexión de neumáticos)	kg	17.135	16.957	17.058	16.879	17.107	16.927
	lb	37.767	37.374	37.597	37.202	37.705	37.308
Carga límite de equilibrio estático, recta (sin deflexión de neumáticos)	kg	18.150	17.970	18.085	17.903	18.142	17.959
	lb	40.004	39.606	39.860	39.459	39.985	39.582
Carga límite de equilibrio estático, articulada (con deflexión de neumáticos)	kg	14.911	14.733	14.835	14.655	14.884	14.704
	lb	32.865	32.471	32.696	32.301	32.805	32.407
Carga límite de equilibrio estático, articulada (sin deflexión de neumáticos)	kg	15.942	15.761	15.876	15.695	15.933	15.750
	lb	35.136	34.738	34.992	34.592	35.117	34.714
Fuerza de desprendimiento (§)	kN	203	201	196	194	190	187
	lbf	45.826	45.241	44.165	43.588	42.797	42.229
Peso en orden de trabajo*	kg	24.904	25.042	24.964	25.102	24.892	25.030
	lb	54.888	55.191	55.021	55.325	54.862	55.166

* Los valores de carga límite de equilibrio estático y peso en orden de trabajo que se muestran se basan en la configuración de la máquina con neumáticos radiales Bridgestone 26.5R25 VJT L3, depósitos de fluidos llenos, operador, contrapeso, control de amortiguación, arranque en frío, guardabarros de desplazamiento por carretera, Product Link™, ejes con apertura/bloqueo manual del diferencial (delantero y trasero), protector del tren de fuerza. dirección secundaria e insonorización.

† La ilustración se muestra con tablas de dimensiones.

*** Las especificaciones del cucharón para rocas se aplican a neumáticos radiales Bridgestone 26.5R25 VSDL L5.

(§) Mide 100 mm (4") detrás la punta de la cuchilla con el pasador de articulación del cucharón como punto de pivote, de acuerdo con la norma ISO 14397-2:2007.

(Con deflexión de neumáticos) Cumple completamente con la norma ISO 14397-1:2007, secciones 1 a 6, que requiere la verificación del 2 % entre los cálculos y las pruebas.

(Sin deflexión de neumáticos) Cumple con la norma ISO 14397-1:2007, secciones 1 a 5.

Hay disponibles otros cucharones y las ofertas varían según la región. Consulte a su distribuidor Cat local para obtener más detalles.

Especificaciones del Cargador de Ruedas 972

Especificaciones de operación: cucharones (continuación)

Varillaje		Varillaje de levantamiento alto		
Tipo de cucharón		De uso general con pasador para abrasión		
Tipo de cuchilla		Cuchillas empernadas	Cuchillas empernadas	Cuchillas empernadas
Capacidad: nominal	m ³	5,10	5,30	5,50
	yd ³	6,75	7,00	7,25
Capacidad: nominal a un factor de llenado del 110 %	m ³	5,60	5,80	6,10
	yd ³	7,25	7,50	8,00
Ancho	mm	3.357	3.357	3.357
	pies/pulg	11' 0"	11' 0"	11' 0"
16† Espacio libre de descarga en levantamiento máximo y descarga a 45°	mm	3.468	3.440	3.413
	pies/pulg	11' 4"	11' 3"	11' 2"
17† Alcance en levantamiento máximo y descarga a 45°	mm	1.395	1.419	1.444
	pies/pulg	4' 6"	4' 7"	4' 8"
Alcance con el brazo de levantamiento horizontal y el cucharón horizontal	mm	3.317	3.354	3.392
	pies/pulg	10' 10"	11' 0"	11' 1"
A† Profundidad de excavación	mm	98	98	98
	pulg	3,8"	3,8"	3,8"
12† Longitud total	mm	9.640	9.677	9.715
	pies/pulg	31' 8"	31' 9"	31' 11"
B† Altura total con el cucharón en levantamiento máximo	mm	6.576	6.612	6.634
	pies/pulg	21' 7"	21' 9"	21' 10"
Radio del círculo de espacio libre del cargador con el cucharón en la posición de acarreo	mm	7.842	7.854	7.865
	pies/pulg	25' 9"	25' 10"	25' 10"
Carga límite de equilibrio estático, recta (con deflexión de neumáticos)	kg	16.738	16.684	16.636
	lb	36.891	36.772	36.667
Carga límite de equilibrio estático, recta (sin deflexión de neumáticos)	kg	17.767	17.719	17.678
	lb	39.158	39.054	38.964
Carga límite de equilibrio estático, articulada (con deflexión de neumáticos)	kg	14.518	14.465	14.417
	lb	31.999	31.881	31.775
Carga límite de equilibrio estático, articulada (sin deflexión de neumáticos)	kg	15.562	15.515	15.473
	lb	34.300	34.195	34.104
Fuerza de desprendimiento (§)	kN	184	179	175
	lbf	41.453	40.378	39.330
Peso en orden de trabajo*	kg	25.201	25.243	25.281
	lb	55.543	55.635	55.719

* Los valores de carga límite de equilibrio estático y peso en orden de trabajo que se muestran se basan en la configuración de la máquina con neumáticos radiales Bridgestone 26.5R25 VJT L3, depósitos de fluidos llenos, operador, contrapeso, control de amortiguación, arranque en frío, guardabarros de desplazamiento por carretera, Product Link™, ejes con apertura/bloqueo manual del diferencial (delantero y trasero), protector del tren de fuerza, dirección secundaria e insonorización.

† La ilustración se muestra con tablas de dimensiones.

*** Las especificaciones del cucharón para rocas se aplican a neumáticos radiales Bridgestone 26.5R25 VSDL L5.

(§) Mide 100 mm (4") detrás la punta de la cuchilla con el pasador de articulación del cucharón como punto de pivote, de acuerdo con la norma ISO 14397-2:2007. (Con deflexión de neumáticos) Cumple completamente con la norma ISO 14397-1:2007, secciones 1 a 6, que requiere la verificación del 2 % entre los cálculos y las pruebas.

(Sin deflexión de neumáticos) Cumple con la norma ISO 14397-1:2007, secciones 1 a 5.

Hay disponibles otros cucharones y las ofertas varían según la región. Consulte a su distribuidor Cat local para obtener más detalles.

Especificaciones del Cargador de Ruedas 972

Especificaciones de operación: cucharones (continuación)

Varillaje		Varillaje de levantamiento alto					
Tipo de cucharón		De uso general, con gancho, Fusion					
Tipo de cuchilla		Cuchillas empernadas	Dientes y segmentos	Cuchillas empernadas	Dientes y segmentos	Cuchillas empernadas	Dientes y segmentos
Capacidad: nominal	m ³	4,20	4,20	4,40	4,40	4,60	4,60
	yd ³	5,50	5,50	5,75	5,75	6,00	6,00
Capacidad: nominal a un factor de llenado del 110 %	m ³	4,60	4,60	4,80	4,80	5,10	5,10
	yd ³	6,00	6,00	6,25	6,25	6,75	6,75
Ancho	mm	3.220	3.271	3.220	3.271	3.220	3.271
	pies/pulg	10' 6"	10' 8"	10' 6"	10' 8"	10' 6"	10' 8"
16† Espacio libre de descarga en levantamiento máximo y descarga a 45°	mm	3.535	3.382	3.541	3.387	3.498	3.343
	pies/pulg	11' 7"	11' 1"	11' 7"	11' 1"	11' 5"	10' 11"
17† Alcance en levantamiento máximo y descarga a 45°	mm	1.352	1.490	1.347	1.485	1.383	1.520
	pies/pulg	4' 5"	4' 10"	4' 5"	4' 10"	4' 6"	4' 11"
Alcance con el brazo de levantamiento horizontal y el cucharón horizontal	mm	3.236	3.441	3.229	3.434	3.286	3.491
	pies/pulg	10' 7"	11' 3"	10' 7"	11' 3"	10' 9"	11' 5"
A† Profundidad de excavación	mm	93	93	93	93	93	93
	pulg	3,6"	3,6"	3,6"	3,6"	3,6"	3,6"
12† Longitud total	mm	9.556	9.778	9.549	9.771	9.606	9.827
	pies/pulg	31' 5"	32' 1"	31' 4"	32' 1"	31' 7"	32' 3"
B† Altura total con el cucharón en levantamiento máximo	mm	6.377	6.377	6.546	6.546	6.551	6.551
	pies/pulg	21' 0"	21' 0"	21' 6"	21' 6"	21' 6"	21' 6"
Radio del círculo de espacio libre del cargador con el cucharón en la posición de acarreo	mm	7.774	7.873	7.772	7.871	7.790	7.890
	pies/pulg	25' 7"	25' 10"	25' 6"	25' 10"	25' 7"	25' 11"
Carga límite de equilibrio estático, recta (con deflexión de neumáticos)	kg	16.667	16.489	16.673	16.495	16.551	16.372
	lb	36.734	36.342	36.747	36.355	36.479	36.085
Carga límite de equilibrio estático, recta (sin deflexión de neumáticos)	kg	17.675	17.495	17.691	17.510	17.570	17.389
	lb	38.957	38.560	38.992	38.594	38.726	38.326
Carga límite de equilibrio estático, articulada (con deflexión de neumáticos)	kg	14.459	14.281	14.459	14.280	14.343	14.164
	lb	31.868	31.476	31.867	31.474	31.613	31.219
Carga límite de equilibrio estático, articulada (sin deflexión de neumáticos)	kg	15.483	15.303	15.492	15.311	15.378	15.196
	lb	34.126	33.728	34.145	33.747	33.893	33.493
Fuerza de desprendimiento (§)	kN	197	194	197	195	189	187
	lbf	44.294	43.717	44.461	43.883	42.664	42.095
Peso en orden de trabajo*	kg	25.278	25.416	25.320	25.458	25.379	25.517
	lb	55.713	56.017	55.805	56.109	55.934	56.238

* Los valores de carga límite de equilibrio estático y peso en orden de trabajo que se muestran se basan en la configuración de la máquina con neumáticos radiales Bridgestone 26.5R25 VJT L3, depósitos de fluidos llenos, operador, contrapeso, control de amortiguación, arranque en frío, guardabarros de desplazamiento por carretera, Product Link™, ejes con apertura/bloqueo manual del diferencial (delantero y trasero), protector del tren de fuerza, dirección secundaria e insonorización.

† La ilustración se muestra con tablas de dimensiones.

*** Las especificaciones del cucharón para rocas se aplican a neumáticos radiales Bridgestone 26.5R25 VSDL L5.

(§) Mide 100 mm (4") detrás la punta de la cuchilla con el pasador de articulación del cucharón como punto de pivote, de acuerdo con la norma ISO 14397-2:2007.

(Con deflexión de neumáticos) Cumple completamente con la norma ISO 14397-1:2007, secciones 1 a 6, que requiere la verificación del 2 % entre los cálculos y las pruebas.

(Sin deflexión de neumáticos) Cumple con la norma ISO 14397-1:2007, secciones 1 a 5.

Hay disponibles otros cucharones y las ofertas varían según la región. Consulte a su distribuidor Cat local para obtener más detalles.

Especificaciones del Cargador de Ruedas 972

Especificaciones de operación: cucharones (continuación)

Varillaje		Varillaje de levantamiento alto			
Tipo de cucharón		De uso general, con gancho, Fusion			
Tipo de cuchilla		Cuchillas empernadas	Dientes y segmentos	Cuchillas empernadas	Dientes y segmentos
Capacidad: nominal	m ³	4,80	4,80	5,00	5,00
	yd ³	6,25	6,25	6,50	6,50
Capacidad: nominal a un factor de llenado del 110 %	m ³	5,30	5,30	5,50	5,50
	yd ³	7,00	7,00	7,25	7,25
Ancho	mm	3.220	3.271	3.220	3.271
	pies/pulg	10' 6"	10' 8"	10' 6"	10' 8"
16† Espacio libre de descarga en levantamiento máximo y descarga a 45°	mm	3.471	3.316	3.447	3.292
	pies/pulg	11' 4"	10' 10"	11' 3"	10' 9"
17† Alcance en levantamiento máximo y descarga a 45°	mm	1.404	1.541	1.425	1.561
	pies/pulg	4' 7"	5' 0"	4' 8"	5' 1"
Alcance con el brazo de levantamiento horizontal y el cucharón horizontal	mm	3.321	3.526	3.353	3.558
	pies/pulg	10' 10"	11' 6"	11' 0"	11' 8"
A† Profundidad de excavación	mm	93	93	93	93
	pulg	3,6"	3,6"	3,6"	3,6"
12† Longitud total	mm	9.641	9.862	9.673	9.895
	pies/pulg	31' 8"	32' 5"	31' 9"	32' 6"
B† Altura total con el cucharón en levantamiento máximo	mm	6.611	6.611	6.636	6.636
	pies/pulg	21' 9"	21' 9"	21' 10"	21' 10"
Radio del círculo de espacio libre del cargador con el cucharón en la posición de acarreo	mm	7.801	7.901	7.812	7.912
	pies/pulg	25' 8"	26' 0"	25' 8"	26' 0"
Carga límite de equilibrio estático, recta (con deflexión de neumáticos)	kg	16.558	16.378	16.452	16.271
	lb	36.494	36.097	36.261	35.863
Carga límite de equilibrio estático, recta (sin deflexión de neumáticos)	kg	17.584	17.401	17.481	17.298
	lb	38.755	38.353	38.529	38.126
Carga límite de equilibrio estático, articulada (con deflexión de neumáticos)	kg	14.349	14.169	14.243	14.063
	lb	31.626	31.229	31.393	30.995
Carga límite de equilibrio estático, articulada (sin deflexión de neumáticos)	kg	15.390	15.208	15.287	15.104
	lb	33.920	33.518	33.694	33.291
Fuerza de desprendimiento (§)	kN	185	182	180	178
	lbf	41.649	41.086	40.658	40.101
Peso en orden de trabajo*	kg	25.374	25.512	25.465	25.602
	lb	55.924	56.228	56.123	56.427

* Los valores de carga límite de equilibrio estático y peso en orden de trabajo que se muestran se basan en la configuración de la máquina con neumáticos radiales Bridgestone 26.5R25 VJT L3, depósitos de fluidos llenos, operador, contrapeso, control de amortiguación, arranque en frío, guardabarros de desplazamiento por carretera, Product Link™, ejes con apertura/bloqueo manual del diferencial (delantero y trasero), protector del tren de fuerza. dirección secundaria e insonorización.

† La ilustración se muestra con tablas de dimensiones.

*** Las especificaciones del cucharón para rocas se aplican a neumáticos radiales Bridgestone 26.5R25 VSDL L5.

(§) Mide 100 mm (4") detrás la punta de la cuchilla con el pasador de articulación del cucharón como punto de pivote, de acuerdo con la norma ISO 14397-2:2007.

(Con deflexión de neumáticos) Cumple completamente con la norma ISO 14397-1:2007, secciones 1 a 6, que requiere la verificación del 2 % entre los cálculos y las pruebas.

(Sin deflexión de neumáticos) Cumple con la norma ISO 14397-1:2007, secciones 1 a 5.

Hay disponibles otros cucharones y las ofertas varían según la región. Consulte a su distribuidor Cat local para obtener más detalles.

Especificaciones del Cargador de Ruedas 972

Especificaciones de operación: cucharones (continuación)

Varillaje			Varillaje de levantamiento alto				
Tipo de cucharón			Cucharón de piso plano con pasador				
Tipo de cuchilla		Cuchillas empernadas	Dientes y segmentos	Cuchillas empernadas	Dientes y segmentos	Cuchillas empernadas	Dientes y segmentos
Capacidad: nominal	m ³	4,40	4,40	4,60	4,60	4,80	4,80
	yd ³	5,75	5,75	6,00	6,00	6,25	6,25
Capacidad: nominal a un factor de llenado del 110 %	m ³	4,80	4,80	5,10	5,10	5,30	5,30
	yd ³	6,25	6,25	6,75	6,75	7,00	7,00
Ancho	mm	3.220	3.271,4	3.220	3.271	3.220	3.271
	pies/pulg	10' 6"	10' 8"	10' 6"	10' 8"	10' 6"	10' 8"
16 † Espacio libre de descarga en levantamiento máximo y descarga a 45°	mm	3.485	3.323	3.461	3.298	3.439	3.277
	pies/pulg	11' 5"	10' 10"	11' 4"	10' 9"	11' 3"	10' 9"
17 † Alcance en levantamiento máximo y descarga a 45°	mm	1.246	1.373	1.271	1.398	1.292	1.419
	pies/pulg	4' 1"	4' 6"	4' 2"	4' 7"	4' 2"	4' 7"
Alcance con el brazo de levantamiento horizontal y el cucharón horizontal	mm	3.215	3.420	3.250	3.455	3.280	3.485
	pies/pulg	10' 6"	11' 2"	10' 7"	11' 4"	10' 9"	11' 5"
A † Profundidad de excavación	mm	93	93	93	93	93	93
	pulg	3,6"	3,6"	3,6"	3,6"	3,6"	3,6"
12 † Longitud total	mm	9.535	9.756	9.570	9.791	9.600	9.821
	pies/pulg	31' 4"	32' 1"	31' 5"	32' 2"	31' 6"	32' 3"
B † Altura total con el cucharón en levantamiento máximo	mm	6.496	6.496	6.499	6.503	6.534	6.534
	pies/pulg	21' 4"	21' 4"	21' 4"	21' 4"	21' 6"	21' 6"
Radio del círculo de espacio libre del cargador con el cucharón en la posición de acarreo	mm	7.749	7.843	7.759	7.854	7.768	7.863
	pies/pulg	25' 6"	25' 9"	25' 6"	25' 10"	25' 6"	25' 10"
Carga límite de equilibrio estático, recta (con deflexión de neumáticos)	kg	16.852	16.676	16.936	16.827	16.970	16.790
	lb	37.143	36.754	37.328	37.088	37.402	37.007
Carga límite de equilibrio estático, recta (sin deflexión de neumáticos)	kg	17.842	17.663	17.941	17.834	17.985	17.803
	lb	39.324	38.931	39.543	39.307	39.640	39.239
Carga límite de equilibrio estático, articulada (con deflexión de neumáticos)	kg	14.659	14.482	14.730	14.615	14.757	14.577
	lb	32.309	31.920	32.466	32.211	32.525	32.129
Carga límite de equilibrio estático, articulada (sin deflexión de neumáticos)	kg	15.665	15.487	15.751	15.638	15.788	15.606
	lb	34.527	34.133	34.716	34.466	34.797	34.396
Fuerza de desprendimiento (§)	kN	200	197	195	192	191	188
	lbf	44.957	44.376	43.861	43.303	42.934	42.364
Peso en orden de trabajo*	kg	24.961	25.099	24.956	25.076	24.972	25.110
	lb	55.013	55.317	55.003	55.267	55.039	55.342

* Los valores de carga límite de equilibrio estático y peso en orden de trabajo que se muestran se basan en la configuración de la máquina con neumáticos radiales Bridgestone 26.5R25 VJT L3, depósitos de fluidos llenos, operador, contrapeso, control de amortiguación, arranque en frío, guardabarros de desplazamiento por carretera, Product Link™, ejes con apertura/bloqueo manual del diferencial (delantero y trasero), protector del tren de fuerza, dirección secundaria e insonorización.

† La ilustración se muestra con tablas de dimensiones.

*** Las especificaciones del cucharón para rocas se aplican a neumáticos radiales Bridgestone 26.5R25 VSDL L5.

(§) Mide 100 mm (4") detrás la punta de la cuchilla con el pasador de articulación del cucharón como punto de pivote, de acuerdo con la norma ISO 14397-2:2007.

(Con deflexión de neumáticos) Cumple completamente con la norma ISO 14397-1:2007, secciones 1 a 6, que requiere la verificación del 2 % entre los cálculos y las pruebas.

(Sin deflexión de neumáticos) Cumple con la norma ISO 14397-1:2007, secciones 1 a 5.

Hay disponibles otros cucharones y las ofertas varían según la región. Consulte a su distribuidor Cat local para obtener más detalles.

Especificaciones del Cargador de Ruedas 972

Especificaciones de operación: cucharones (continuación)

Varillaje		Varillaje de levantamiento alto			
Tipo de cucharón		Cucharón de piso plano con pasador			
Tipo de cuchilla		Cuchillas empernadas	Dientes y segmentos	Cuchillas empernadas	Dientes y segmentos
Capacidad: nominal	m ³	5,00	5,00	5,20	5,20
	yd ³	6,50	6,50	6,75	6,75
Capacidad: nominal a un factor de llenado del 110 %	m ³	5,50	5,50	5,70	5,70
	yd ³	7,25	7,25	7,50	7,50
Ancho	mm	3.220	3.271	3.220	3.271
	pies/pulg	10' 6"	10' 8"	10' 6"	10' 8"
16† Espacio libre de descarga en levantamiento máximo y descarga a 45°	mm	3.411	3.248	3.390	3.227
	pies/pulg	11' 2"	10' 7"	11' 1"	10' 7"
17† Alcance en levantamiento máximo y descarga a 45°	mm	1.320	1.447	1.342	1.468
	pies/pulg	4' 4"	4' 8"	4' 4"	4' 9"
Alcance con el brazo de levantamiento horizontal y el cucharón horizontal	mm	3.320	3.525	3.350	3.555
	pies/pulg	10' 10"	11' 6"	10' 11"	11' 7"
A† Profundidad de excavación	mm	93	93	93	93
	pulg	3,6"	3,6"	3,6"	3,6"
12† Longitud total	mm	9.640	9.861	9.670	9.891
	pies/pulg	31' 8"	32' 5"	31' 9"	32' 6"
B† Altura total con el cucharón en levantamiento máximo	mm	6.563	6.563	6.605	6.605
	pies/pulg	21' 7"	21' 7"	21' 9"	21' 9"
Radio del círculo de espacio libre del cargador con el cucharón en la posición de acarreo	mm	7.780	7.876	7.789	7.885
	pies/pulg	25' 7"	25' 11"	25' 7"	25' 11"
Carga límite de equilibrio estático, recta (con deflexión de neumáticos)	kg	16.916	16.736	16.878	16.697
	lb	37.283	36.886	37.200	36.802
Carga límite de equilibrio estático, recta (sin deflexión de neumáticos)	kg	17.939	17.757	17.908	17.724
	lb	39.539	39.136	39.469	39.065
Carga límite de equilibrio estático, articulada (con deflexión de neumáticos)	kg	14.702	14.522	14.664	14.483
	lb	32.405	32.007	32.321	31.922
Carga límite de equilibrio estático, articulada (sin deflexión de neumáticos)	kg	15.741	15.558	15.709	15.525
	lb	34.694	34.291	34.623	34.219
Fuerza de desprendimiento (§)	kN	185	183	181	179
	lbf	41.718	41.156	40.848	40.290
Peso en orden de trabajo*	kg	25.022	25.160	25.057	25.195
	lb	55.148	55.452	55.225	55.529

* Los valores de carga límite de equilibrio estático y peso en orden de trabajo que se muestran se basan en la configuración de la máquina con neumáticos radiales Bridgestone 26.5R25 VJT L3, depósitos de fluidos llenos, operador, contrapeso, control de amortiguación, arranque en frío, guardabarros de desplazamiento por carretera, Product Link™, ejes con apertura/bloqueo manual del diferencial (delantero y trasero), protector del tren de fuerza. dirección secundaria e insonorización.

† La ilustración se muestra con tablas de dimensiones.

*** Las especificaciones del cucharón para rocas se aplican a neumáticos radiales Bridgestone 26.5R25 VSDL L5.

(§) Mide 100 mm (4") detrás la punta de la cuchilla con el pasador de articulación del cucharón como punto de pivote, de acuerdo con la norma ISO 14397-2:2007. (Con deflexión de neumáticos) Cumple completamente con la norma ISO 14397-1:2007, secciones 1 a 6, que requiere la verificación del 2 % entre los cálculos y las pruebas.

(Sin deflexión de neumáticos) Cumple con la norma ISO 14397-1:2007, secciones 1 a 5.

Hay disponibles otros cucharones y las ofertas varían según la región. Consulte a su distribuidor Cat local para obtener más detalles.

Especificaciones del Cargador de Ruedas 972

Especificaciones de operación: cucharones (continuación)

Varillaje		Varillaje de levantamiento alto			
Tipo de cucharón		De piso plano con pasador para abrasión			
Tipo de cuchilla		Cuchillas empernadas	Dientes y segmentos	Cuchillas empernadas	Dientes y segmentos
Capacidad: nominal	m ³	4,60	4,60	4,80	4,80
	yd ³	6,00	6,00	6,25	6,25
Capacidad: nominal a un factor de llenado del 110 %	m ³	5,10	5,10	5,30	5,30
	yd ³	6,75	6,75	7,00	7,00
Ancho	mm	3.220	3.271	3.220	3.271
	pies/pulg	10' 6"	10' 8"	10' 6"	10' 8"
16† Espacio libre de descarga en levantamiento máximo y descarga a 45°	mm	3.461	3.298	3.439	3.277
	pies/pulg	11' 4"	10' 9"	11' 3"	10' 9"
17† Alcance en levantamiento máximo y descarga a 45°	mm	1.271	1.398	1.292	1.419
	pies/pulg	4' 2"	4' 7"	4' 2"	4' 7"
Alcance con el brazo de levantamiento horizontal y el cucharón horizontal	mm	3.250	3.455	3.280	3.485
	pies/pulg	10' 7"	11' 4"	10' 9"	11' 5"
A† Profundidad de excavación	mm	93	93	93	93
	pulg	3,6"	3,6"	3,6"	3,6"
12† Longitud total	mm	9.570	9.791	9.600	9.821
	pies/pulg	31' 5"	32' 2"	31' 6"	32' 3"
B† Altura total con el cucharón en levantamiento máximo	mm	6.503	6.503	6.534	6.534
	pies/pulg	21' 4"	21' 4"	21' 6"	21' 6"
Radio del círculo de espacio libre del cargador con el cucharón en la posición de acarreo	mm	7.759	7.854	7.768	7.863
	pies/pulg	25' 6"	25' 10"	25' 6"	25' 10"
Carga límite de equilibrio estático, recta (con deflexión de neumáticos)	kg	16.861	16.683	16.821	16.642
	lb	37.163	36.769	37.074	36.679
Carga límite de equilibrio estático, recta (sin deflexión de neumáticos)	kg	17.869	17.688	17.834	17.653
	lb	39.384	38.985	39.308	38.907
Carga límite de equilibrio estático, articulada (con deflexión de neumáticos)	kg	14.649	14.470	14.608	14.428
	lb	32.287	31.893	32.196	31.800
Carga límite de equilibrio estático, articulada (sin deflexión de neumáticos)	kg	15.672	15.491	15.637	15.455
	lb	34.543	34.144	34.464	34.064
Fuerza de desprendimiento (§)	kN	194	192	190	187
	lbf	43.747	43.172	42.796	42.227
Peso en orden de trabajo*	kg	25.079	25.217	25.116	25.254
	lb	55.274	55.578	55.356	55.660

* Los valores de carga límite de equilibrio estático y peso en orden de trabajo que se muestran se basan en la configuración de la máquina con neumáticos radiales Bridgestone 26.5R25 VJT L3, depósitos de fluidos llenos, operador, contrapeso, control de amortiguación, arranque en frío, guardabarros de desplazamiento por carretera, Product Link™, ejes con apertura/bloqueo manual del diferencial (delantero y trasero), protector del tren de fuerza. dirección secundaria e insonorización.

† La ilustración se muestra con tablas de dimensiones.

*** Las especificaciones del cucharón para rocas se aplican a neumáticos radiales Bridgestone 26.5R25 VSDL L5.

(§) Mide 100 mm (4") detrás de la punta de la cuchilla con el pasador de articulación del cucharón como punto de pivote, de acuerdo con la norma ISO 14397-2:2007.

(Con deflexión de neumáticos) Cumple completamente con la norma ISO 14397-1:2007, secciones 1 a 6, que requiere la verificación del 2 % entre los cálculos y las pruebas.

(Sin deflexión de neumáticos) Cumple con la norma ISO 14397-1:2007, secciones 1 a 5.

Hay disponibles otros cucharones y las ofertas varían según la región. Consulte a su distribuidor Cat local para obtener más detalles.

Especificaciones del Cargador de Ruedas 972

Especificaciones de operación: cucharones (continuación)

Varillaje		Varillaje de levantamiento alto				
Tipo de cucharón		De piso plano con pasador para abrasión				De piso plano con pasador para material liviano
Tipo de cuchilla		Cuchillas empernadas	Dientes y segmentos	Cuchillas empernadas	Dientes y segmentos	Cuchillas empernadas
Capacidad: nominal	m ³	5,00	5,00	5,20	5,20	10,00
	yd ³	6,50	6,50	6,75	6,75	13,00
Capacidad: nominal a un factor de llenado del 110 %	m ³	5,50	5,50	5,70	5,70	10,90
	yd ³	7,25	7,25	7,50	7,50	14,25
Ancho	mm	3.220	3.271	3.220	3.271	3.943
	pies/pulg	10' 6"	10' 8"	10' 6"	10' 8"	12' 11"
16† Espacio libre de descarga en levantamiento máximo y descarga a 45°	mm	3.411	3.248	3.390	3.227	3.153
	pies/pulg	11' 2"	10' 7"	11' 1"	10' 7"	10' 4"
17† Alcance en levantamiento máximo y descarga a 45°	mm	1.320	1.447	1.342	1.468	1.548
	pies/pulg	4' 4"	4' 8"	4' 4"	4' 9"	5' 0"
Alcance con el brazo de levantamiento horizontal y el cucharón horizontal	mm	3.320	3.525	3.350	3.555	3.663
	pies/pulg	10' 10"	11' 6"	10' 11"	11' 7"	12' 0"
A† Profundidad de excavación	mm	93	93	93	93	114
	pulg	3,6"	3,6"	3,6"	3,6"	4,5"
12† Longitud total	mm	9.640	9.861	9.670	9.891	9.997
	pies/pulg	31' 8"	32' 5"	31' 9"	32' 6"	32' 10"
B† Altura total con el cucharón en levantamiento máximo	mm	6.574	6.574	6.605	6.605	7.026
	pies/pulg	21' 7"	21' 7"	21' 9"	21' 9"	23' 1"
Radio del círculo de espacio libre del cargador con el cucharón en la posición de acarreo	mm	7.780	7.876	7.789	7.885	8.213
	pies/pulg	25' 7"	25' 11"	25' 7"	25' 11"	27' 0"
Carga límite de equilibrio estático, recta (con deflexión de neumáticos)	kg	16.759	16.579	16.717	16.536	17.000
	lb	36.938	36.541	36.845	36.447	37.469
Carga límite de equilibrio estático, recta (sin deflexión de neumáticos)	kg	17.780	17.598	17.744	17.561	18.146
	lb	39.189	38.786	39.109	38.705	39.994
Carga límite de equilibrio estático, articulada (con deflexión de neumáticos)	kg	14.546	14.365	14.503	14.322	14.767
	lb	32.059	31.662	31.965	31.566	32.547
Carga límite de equilibrio estático, articulada (sin deflexión de neumáticos)	kg	15.582	15.400	15.545	15.362	15.924
	lb	34.344	33.941	34.263	33.858	35.097
Fuerza de desprendimiento (§)	kN	185	182	181	178	148
	lbf	41.574	41.012	40.700	40.142	33.358
Peso en orden de trabajo*	kg	25.172	25.310	25.211	25.349	24.984
	lb	55.479	55.783	55.564	55.868	55.064

* Los valores de carga límite de equilibrio estático y peso en orden de trabajo que se muestran se basan en la configuración de la máquina con neumáticos radiales Bridgestone 26.5R25 VJT L3, depósitos de fluidos llenos, operador, contrapeso, control de amortiguación, arranque en frío, guardabarros de desplazamiento por carretera, Product Link™, ejes con apertura/bloqueo manual del diferencial (delantero y trasero), protector del tren de fuerza, dirección secundaria e insonorización.

† La ilustración se muestra con tablas de dimensiones.

*** Las especificaciones del cucharón para rocas se aplican a neumáticos radiales Bridgestone 26.5R25 VSDL L5.

(§) Mide 100 mm (4") detrás la punta de la cuchilla con el pasador de articulación del cucharón como punto de pivote, de acuerdo con la norma ISO 14397-2:2007. (Con deflexión de neumáticos) Cumple completamente con la norma ISO 14397-1:2007, secciones 1 a 6, que requiere la verificación del 2 % entre los cálculos y las pruebas.

(Sin deflexión de neumáticos) Cumple con la norma ISO 14397-1:2007, secciones 1 a 5.

Hay disponibles otros cucharones y las ofertas varían según la región. Consulte a su distribuidor Cat local para obtener más detalles.

Especificaciones del Cargador de Ruedas 972

Especificaciones de operación: cucharones (continuación)

Varillaje		Varillaje de levantamiento alto			
Tipo de cucharón		Cucharón de piso plano con gancho Fusion			
Tipo de cuchilla		Cuchillas empernadas	Dientes y segmentos	Cuchillas empernadas	Dientes y segmentos
Capacidad: nominal	m ³	4,40	4,40	4,60	4,60
	yd ³	5,75	5,75	6,00	6,00
Capacidad: nominal a un factor de llenado del 110 %	m ³	4,80	4,80	5,10	5,10
	yd ³	6,25	6,25	6,75	6,75
Ancho	mm	3.220	3.271	3.220	3.271
	pies/pulg	10' 6"	10' 8"	10' 6"	10' 8"
16† Espacio libre de descarga en levantamiento máximo y descarga a 45°	mm	3.436	3.273	3.410	3.247
	pies/pulg	11' 3"	10' 8"	11' 2"	10' 7"
17† Alcance en levantamiento máximo y descarga a 45°	mm	1.296	1.423	1.321	1.448
	pies/pulg	4' 3"	4' 8"	4' 4"	4' 9"
Alcance con el brazo de levantamiento horizontal y el cucharón horizontal	mm	3.285	3.490	3.321	3.526
	pies/pulg	10' 9"	11' 5"	10' 10"	11' 6"
A† Profundidad de excavación	mm	93	93	93	93
	pulg	3,6"	3,6"	3,6"	3,6"
12† Longitud total	mm	9.605	9.826	9.641	9.862
	pies/pulg	31' 7"	32' 3"	31' 8"	32' 5"
B† Altura total con el cucharón en levantamiento máximo	mm	6.537	6.537	6.540	6.540
	pies/pulg	21' 6"	21' 6"	21' 6"	21' 6"
Radio del círculo de espacio libre del cargador con el cucharón en la posición de acarreo	mm	7.789	7.889	7.801	7.901
	pies/pulg	25' 7"	25' 11"	25' 8"	26' 0"
Carga límite de equilibrio estático, recta (con deflexión de neumáticos)	kg	16.234	16.058	16.398	16.220
	lb	35.779	35.392	36.142	35.750
Carga límite de equilibrio estático, recta (sin deflexión de neumáticos)	kg	17.215	17.037	17.398	17.218
	lb	37.943	37.551	38.346	37.949
Carga límite de equilibrio estático, articulada (con deflexión de neumáticos)	kg	14.065	13.889	14.211	14.033
	lb	30.999	30.611	31.323	30.930
Carga límite de equilibrio estático, articulada (sin deflexión de neumáticos)	kg	15.063	14.885	15.227	15.046
	lb	33.199	32.807	33.561	33.163
Fuerza de desprendimiento (§)	kN	189	187	186	183
	lbf	42.647	42.079	41.848	41.286
Peso en orden de trabajo*	kg	25.421	25.559	25.403	25.541
	lb	56.027	56.331	55.988	56.292

* Los valores de carga límite de equilibrio estático y peso en orden de trabajo que se muestran se basan en la configuración de la máquina con neumáticos radiales Bridgestone 26.5R25 VJT L3, depósitos de fluidos llenos, operador, contrapeso, control de amortiguación, arranque en frío, guardabarros de desplazamiento por carretera, Product Link™, ejes con apertura/bloqueo manual del diferencial (delantero y trasero), protector del tren de fuerza, dirección secundaria e insonorización.

† La ilustración se muestra con tablas de dimensiones.

*** Las especificaciones del cucharón para rocas se aplican a neumáticos radiales Bridgestone 26.5R25 VSDL L5.

(§) Mide 100 mm (4") detrás la punta de la cuchilla con el pasador de articulación del cucharón como punto de pivote, de acuerdo con la norma ISO 14397-2:2007.

(Con deflexión de neumáticos) Cumple completamente con la norma ISO 14397-1:2007, secciones 1 a 6, que requiere la verificación del 2 % entre los cálculos y las pruebas.

(Sin deflexión de neumáticos) Cumple con la norma ISO 14397-1:2007, secciones 1 a 5.

Hay disponibles otros cucharones y las ofertas varían según la región. Consulte a su distribuidor Cat local para obtener más detalles.

Especificaciones del Cargador de Ruedas 972

Especificaciones de operación: cucharones (continuación)

Varillaje		Varillaje de levantamiento alto			
Tipo de cucharón		Cucharón de piso plano con gancho Fusion			
Tipo de cuchilla		Cuchillas empennadas	Dientes y segmentos	Cuchillas empennadas	Dientes y segmentos
Capacidad: nominal	m ³	4,80	4,80	5,20	5,20
	yd ³	6,25	6,25	6,75	6,75
Capacidad: nominal a un factor de llenado del 110 %	m ³	5,30	5,30	5,70	5,70
	yd ³	7,00	7,00	7,50	7,50
Ancho	mm	3.220	3.271	3.220	3.271
	pies/pulg	10' 6"	10' 8"	10' 6"	10' 8"
16† Espacio libre de descarga en levantamiento máximo y descarga a 45°	mm	3.389	3.226	3.340	3.177
	pies/pulg	11' 1"	10' 7"	10' 11"	10' 5"
17† Alcance en levantamiento máximo y descarga a 45°	mm	1.342	1.469	1.392	1.519
	pies/pulg	4' 4"	4' 9"	4' 6"	4' 11"
Alcance con el brazo de levantamiento horizontal y el cucharón horizontal	mm	3.351	3.556	3.421	3.626
	pies/pulg	10' 11"	11' 8"	11' 2"	11' 10"
A† Profundidad de excavación	mm	93	93	93	93
	pulg	3,6"	3,6"	3,6"	3,6"
12† Longitud total	mm	9.671	9.892	9.741	9.962
	pies/pulg	31' 9"	32' 6"	32' 0"	32' 9"
B† Altura total con el cucharón en levantamiento máximo	mm	6.571	6.571	6.643	6.643
	pies/pulg	21' 7"	21' 7"	21' 10"	21' 10"
Radio del círculo de espacio libre del cargador con el cucharón en la posición de acarreo	mm	7.811	7.911	7.834	7.935
	pies/pulg	25' 8"	26' 0"	25' 9"	26' 1"
Carga límite de equilibrio estático, recta (con deflexión de neumáticos)	kg	16.360	16.182	16.265	16.085
	lb	36.059	35.665	35.849	35.451
Carga límite de equilibrio estático, recta (sin deflexión de neumáticos)	kg	17.366	17.185	17.283	17.101
	lb	38.275	37.875	38.093	37.690
Carga límite de equilibrio estático, articulada (con deflexión de neumáticos)	kg	14.173	13.994	14.077	13.896
	lb	31.238	30.843	31.025	30.627
Carga límite de equilibrio estático, articulada (sin deflexión de neumáticos)	kg	15.194	15.013	15.110	14.927
	lb	33.488	33.088	33.303	32.900
Fuerza de desprendimiento (§)	kN	182	179	173	171
	lbf	40.979	40.422	39.059	38.512
Peso en orden de trabajo*	kg	25.438	25.576	25.527	25.665
	lb	56.064	56.368	56.260	56.564

* Los valores de carga límite de equilibrio estático y peso en orden de trabajo que se muestran se basan en la configuración de la máquina con neumáticos radiales Bridgestone 26.5R25 VJT L3, depósitos de fluidos llenos, operador, contrapeso, control de amortiguación, arranque en frío, guardabarros de desplazamiento por carretera, Product Link™, ejes con apertura/bloqueo manual del diferencial (delantero y trasero), protector del tren de fuerza. dirección secundaria e insonorización.

† La ilustración se muestra con tablas de dimensiones.

*** Las especificaciones del cucharón para rocas se aplican a neumáticos radiales Bridgestone 26.5R25 VSDL L5.

(§) Mide 100 mm (4") detrás la punta de la cuchilla con el pasador de articulación del cucharón como punto de pivote, de acuerdo con la norma ISO 14397-2:2007. (Con deflexión de neumáticos) Cumple completamente con la norma ISO 14397-1:2007, secciones 1 a 6, que requiere la verificación del 2 % entre los cálculos y las pruebas.

(Sin deflexión de neumáticos) Cumple con la norma ISO 14397-1:2007, secciones 1 a 5.

Hay disponibles otros cucharones y las ofertas varían según la región. Consulte a su distribuidor Cat local para obtener más detalles.

Especificaciones de operación: cucharones (continuación)

Varillaje		Varillaje de levantamiento alto		
Tipo de cucharón		Descarga alta, con pasador		
Tipo de cuchilla		Cuchillas empernadas	Cuchillas empernadas	Cuchillas empernadas
Capacidad: nominal	m ³	7,60	9,20	11,10
	yd ³	10,00	12,00	14,50
Capacidad: nominal a un factor de llenado del 110 %	m ³	8,40	10,10	12,20
	yd ³	11,00	13,25	16,00
Ancho	mm	3.350	3.656	3.656
	pies/pulg	10' 11"	11' 11"	11' 11"
16† Espacio libre de descarga a máxima altura y descarga alta completamente desplegada (34°)	mm	5.658	5.614	5.474
	pies/pulg	18' 6"	18' 4"	17' 10"
17† Alcance a máxima altura y descarga alta completamente desplegada (34°)	mm	1.511	1.577	1.789
	pies/pulg	4' 10"	5' 2"	5' 9"
Alcance con el brazo de levantamiento horizontal y el cucharón horizontal	mm	3.929	4.009	4.229
	pies/pulg	12' 10"	13' 1"	13' 10"
A† Profundidad de excavación	mm	63	63	63
	pulg	2,5"	2,5"	2,5"
12† Longitud total	mm	10.249	10.329	10.549
	pies/pulg	33' 8"	33' 11"	34' 8"
B† Altura total a máxima altura y descarga alta completamente desplegada (34°)	mm	7.944	8.004	8.193
	pies/pulg	26' 1"	26' 3"	26' 9"
Radio del círculo de espacio libre del cargador con el cucharón en la posición de acarreo	mm	8.063	8.223	8.300
	pies/pulg	26' 6"	27' 0"	27' 3"
Carga límite de equilibrio estático, recta (con deflexión de neumáticos)	kg	15.128	14.881	14.596
	lb	33.343	32.798	32.170
Carga límite de equilibrio estático, recta (sin deflexión de neumáticos)	kg	16.197	15.959	15.701
	lb	35.699	35.173	34.605
Carga límite de equilibrio estático, articulada (con deflexión de neumáticos)	kg	12.995	12.749	12.468
	lb	28.641	28.099	27.480
Carga límite de equilibrio estático, articulada (sin deflexión de neumáticos)	kg	14.078	13.840	13.586
	lb	31.027	30.504	29.944
Fuerza de desprendimiento (§)	kN	131	125	111
	lbf	29.570	28.104	25.006
Peso en orden de trabajo*	kg	26.014	26.230	26.437
	lb	57.335	57.811	58.267

* Los valores de carga límite de equilibrio estático y peso en orden de trabajo que se muestran se basan en la configuración de la máquina con neumáticos radiales Bridgestone 26.5R25 VJT L3, depósitos de fluidos llenos, operador, contrapeso, control de amortiguación, arranque en frío, guardabarros de desplazamiento por carretera, Product Link™, ejes con apertura/bloqueo manual del diferencial (delantero y trasero), protector del tren de fuerza. dirección secundaria e insonorización.

† La ilustración se muestra con tablas de dimensiones.

*** Las especificaciones del cucharón para rocas se aplican a neumáticos radiales Bridgestone 26.5R25 VSDL L5.

(§) Mide 100 mm (4") detrás de la punta de la cuchilla con el pasador de articulación del cucharón como punto de pivote, de acuerdo con la norma ISO 14397-2:2007.

(Con deflexión de neumáticos) Cumple completamente con la norma ISO 14397-1:2007, secciones 1 a 6, que requiere la verificación del 2 % entre los cálculos y las pruebas.

(Sin deflexión de neumáticos) Cumple con la norma ISO 14397-1:2007, secciones 1 a 5.

Hay disponibles otros cucharones y las ofertas varían según la región. Consulte a su distribuidor Cat local para obtener más detalles.

Especificaciones del Cargador de Ruedas 972

Especificaciones de operación: cucharones (continuación)

Varillaje		Varillaje de levantamiento alto		
Tipo de cucharón		Descarga alta, con gancho, Fusion		
Tipo de cuchilla		Cuchillas empernadas	Cuchillas empernadas	Cuchillas empernadas
Capacidad: nominal	m ³	7,60	9,20	11,10
	yd ³	10,00	12,00	14,50
Capacidad: nominal a un factor de llenado del 110 %	m ³	8,40	10,10	12,20
	yd ³	11,00	13,25	16,00
Ancho	mm	3.350	3.656	3.656
	pies/pulg	10' 11"	11' 11"	11' 11"
16† Espacio libre de descarga a máxima altura y descarga alta completamente desplegada (34°)	mm	5.678	5.732	5.492
	pies/pulg	18' 6"	18' 8"	18' 0"
17† Alcance a máxima altura y descarga alta completamente desplegada (34°)	mm	1.519	1.613	1.795
	pies/pulg	4' 10"	5' 3"	5' 9"
Alcance con el brazo de levantamiento horizontal y el cucharón horizontal	mm	3.949	4.029	4.249
	pies/pulg	12' 11"	13' 2"	13' 11"
A† Profundidad de excavación	mm	63	63	63
	pulg	2,5"	2,5"	2,5"
12† Longitud total	mm	10.269	10.349	10.569
	pies/pulg	33' 9"	34' 0"	34' 9"
B† Altura total a máxima altura y descarga alta completamente desplegada (34°)	mm	7.963	8.023	8.212
	pies/pulg	26' 1"	26' 3"	26' 9"
Radio del círculo de espacio libre del cargador con el cucharón en la posición de acarreo	mm	8.071	8.232	8.310
	pies/pulg	26' 6"	27' 1"	27' 4"
Carga límite de equilibrio estático, recta (con deflexión de neumáticos)	kg	14.674	14.426	14.144
	lb	32.343	31.795	31.173
Carga límite de equilibrio estático, recta (sin deflexión de neumáticos)	kg	15.732	15.492	15.236
	lb	34.675	34.144	33.581
Carga límite de equilibrio estático, articulada (con deflexión de neumáticos)	kg	12.548	12.301	12.023
	lb	27.656	27.111	26.500
Carga límite de equilibrio estático, articulada (sin deflexión de neumáticos)	kg	13.619	13.380	13.128
	lb	30.018	29.490	28.934
Fuerza de desprendimiento (§)	kN	130	123	110
	lbf	29.224	27.779	24.732
Peso en orden de trabajo*	kg	26.493	26.709	26.916
	lb	58.390	58.866	59.322

* Los valores de carga límite de equilibrio estático y peso en orden de trabajo que se muestran se basan en la configuración de la máquina con neumáticos radiales Bridgestone 26.5R25 VJT L3, depósitos de fluidos llenos, operador, contrapeso, control de amortiguación, arranque en frío, guardabarros de desplazamiento por carretera, Product Link™, ejes con apertura/bloqueo manual del diferencial (delantero y trasero), protector del tren de fuerza, dirección secundaria e insonorización.

† La ilustración se muestra con tablas de dimensiones.

*** Las especificaciones del cucharón para rocas se aplican a neumáticos radiales Bridgestone 26.5R25 VSDL L5.

(§) Mide 100 mm (4") detrás la punta de la cuchilla con el pasador de articulación del cucharón como punto de pivote, de acuerdo con la norma ISO 14397-2:2007.

(Con deflexión de neumáticos) Cumple completamente con la norma ISO 14397-1:2007, secciones 1 a 6, que requiere la verificación del 2 % entre los cálculos y las pruebas.

(Sin deflexión de neumáticos) Cumple con la norma ISO 14397-1:2007, secciones 1 a 5.

Hay disponibles otros cucharones y las ofertas varían según la región. Consulte a su distribuidor Cat local para obtener más detalles.

Especificaciones de operación: cucharones (continuación)

Varillaje		Varillaje de levantamiento alto	
Tipo de cucharón		Descarga lateral, con pasador	Descarga lateral, con gancho, Fusion
Tipo de cuchilla		Cuchillas empernadas	Cuchillas empernadas
Capacidad: nominal	m ³	3,60	3,60
	yd ³	4,75	4,75
Capacidad: nominal a un factor de llenado del 110 %	m ³	4,00	4,00
	yd ³	5,25	5,25
Ancho	mm	3.677	3.677
	pies/pulg	12' 0"	12' 0"
16† Espacio libre de descarga en levantamiento máximo y descarga a 45°	mm	3.453	3.406
	pies/pulg	11' 3"	11' 2"
17† Alcance en levantamiento máximo y descarga a 45°	mm	1.270	1.345
	pies/pulg	4' 2"	4' 4"
Alcance con el brazo de levantamiento horizontal y el cucharón horizontal	mm	3.255	3.341
	pies/pulg	10' 8"	10' 11"
A† Profundidad de excavación	mm	99	79
	pulg	3,9"	3,1"
12† Longitud total	mm	9.578	9.651
	pies/pulg	31' 6"	31' 8"
B† Altura total con el cucharón en levantamiento máximo	mm	6.340	6.409
	pies/pulg	20' 10"	21' 1"
Radio del círculo de espacio libre del cargador con el cucharón en la posición de acarreo	mm	7.268	8.075
	pies/pulg	23' 11"	26' 6"
Carga límite de equilibrio estático, recta (con deflexión de neumáticos)	kg	15.893	14.243
	lb	35.028	31.392
Carga límite de equilibrio estático, recta (sin deflexión de neumáticos)	kg	16.851	15.054
	lb	37.140	33.179
Carga límite de equilibrio estático, articulada (con deflexión de neumáticos)	kg	13.773	12.277
	lb	30.355	27.059
Carga límite de equilibrio estático, articulada (sin deflexión de neumáticos)	kg	14.748	13.107
	lb	32.505	28.888
Fuerza de desprendimiento (§)	kN	192	203
	lbf	43.206	45.779
Peso en orden de trabajo*	kg	25.349	25.886
	lb	55.869	57.052

* Los valores de carga límite de equilibrio estático y peso en orden de trabajo que se muestran se basan en la configuración de la máquina con neumáticos radiales Bridgestone 26.5R25 VJT L3, depósitos de fluidos llenos, operador, contrapeso, control de amortiguación, arranque en frío, guardabarros de desplazamiento por carretera, Product Link™, ejes con apertura/bloqueo manual del diferencial (delantero y trasero), protector del tren de fuerza, dirección secundaria e insonorización.

† La ilustración se muestra con tablas de dimensiones.

*** Las especificaciones del cucharón para rocas se aplican a neumáticos radiales Bridgestone 26.5R25 VSDL L5.

(§) Mide 100 mm (4") detrás de la punta de la cuchilla con el pasador de articulación del cucharón como punto de pivote, de acuerdo con la norma ISO 14397-2:2007.

(Con deflexión de neumáticos) Cumple completamente con la norma ISO 14397-1:2007, secciones 1 a 6, que requiere la verificación del 2 % entre los cálculos y las pruebas.

(Sin deflexión de neumáticos) Cumple con la norma ISO 14397-1:2007, secciones 1 a 5.

Hay disponibles otros cucharones y las ofertas varían según la región. Consulte a su distribuidor Cat local para obtener más detalles.

Especificaciones del Cargador de Ruedas 972

Especificaciones de operación: cucharones (continuación)

Varillaje		Varillaje de manipulador de áridos					
Tipo de cucharón		De uso general con pasador					
Tipo de cuchilla		Cuchillas empernadas	Dientes y segmentos	Cuchillas empernadas	Dientes y segmentos	Cuchillas empernadas	Dientes y segmentos
Capacidad: nominal	m ³	4,20	4,20	4,60	4,60	4,80	4,80
	yd ³	5,50	5,50	6,00	6,00	6,25	6,25
Capacidad: nominal a un factor de llenado del 110 %	m ³	4,60	4,60	5,10	5,10	5,30	5,30
	yd ³	6,00	6,00	6,75	6,75	7,00	7,00
Ancho	mm	3.220	3.271	3.220	3.271	3.220	3.271
	pies/pulg	10' 6"	10' 8"	10' 6"	10' 8"	10' 6"	10' 8"
16 † Espacio libre de descarga en levantamiento máximo y descarga a 45°	mm	3.230	3.076	3.192	3.038	3.159	3.004
	pies/pulg	10' 7"	10' 1"	10' 5"	9' 11"	10' 4"	9' 10"
17 † Alcance en levantamiento máximo y descarga a 45°	mm	1.294	1.432	1.325	1.462	1.354	1.490
	pies/pulg	4' 2"	4' 8"	4' 4"	4' 9"	4' 5"	4' 10"
Alcance con el brazo de levantamiento horizontal y el cucharón horizontal	mm	2.917	3.122	2.966	3.171	3.011	3.216
	pies/pulg	9' 6"	10' 2"	9' 8"	10' 4"	9' 10"	10' 6"
A † Profundidad de excavación	mm	98	98	98	98	98	98
	pulg	3,8"	3,8"	3,8"	3,8"	3,8"	3,8"
12 † Longitud total	mm	9.167	9.391	9.216	9.440	9.261	9.485
	pies/pulg	30' 1"	30' 10"	30' 3"	31' 0"	30' 5"	31' 2"
B † Altura total con el cucharón en levantamiento máximo	mm	5.942	5.942	6.200	6.200	6.036	6.036
	pies/pulg	19' 6"	19' 6"	20' 5"	20' 5"	19' 10"	19' 10"
Radio del círculo de espacio libre del cargador con el cucharón en la posición de acarreo	mm	7.583	7.671	7.596	7.685	7.608	7.697
	pies/pulg	24' 11"	25' 2"	25' 0"	25' 3"	25' 0"	25' 4"
Carga límite de equilibrio estático, recta (con deflexión de neumáticos)	kg	19.975	19.791	19.860	19.675	19.884	19.698
	lb	44.026	43.621	43.772	43.364	43.824	43.414
Carga límite de equilibrio estático, recta (sin deflexión de neumáticos)	kg	21.244	21.058	21.139	20.952	21.169	20.981
	lb	46.823	46.413	46.591	46.179	46.657	46.242
Carga límite de equilibrio estático, articulada (con deflexión de neumáticos)	kg	17.401	17.217	17.290	17.105	17.317	17.131
	lb	38.352	37.947	38.109	37.701	38.167	37.757
Carga límite de equilibrio estático, articulada (sin deflexión de neumáticos)	kg	18.694	18.508	18.593	18.406	18.626	18.438
	lb	41.202	40.792	40.980	40.568	41.052	40.637
Fuerza de desprendimiento (§)	kN	210	208	202	201	196	194
	lbf	47.186	46.879	45.479	45.172	44.072	43.765
Peso en orden de trabajo*	kg	25.451	25.589	25.511	25.649	25.439	25.577
	lb	56.093	56.397	56.227	56.531	56.068	56.372

* Los valores de carga límite de equilibrio estático y peso en orden de trabajo que se muestran se basan en la configuración de la máquina con neumáticos radiales Bridgestone 26.5R25 VJT L3, depósitos de fluidos llenos, operador, contrapeso, control de amortiguación, arranque en frío, guardabarros de desplazamiento por carretera, Product Link™, ejes con apertura/bloqueo manual del diferencial (delantero y trasero), protector del tren de fuerza, dirección secundaria e insonorización.

† La ilustración se muestra con tablas de dimensiones.

** La configuración de manipulación de áridos no es compatible con cucharones para rocas ni de levantamiento alto.

(§) Mide 100 mm (4") detrás la punta de la cuchilla con el pasador de articulación del cucharón como punto de pivote, de acuerdo con la norma ISO 14397-2:2007. (Con deflexión de neumáticos) Cumple completamente con la norma ISO 14397-1:2007, secciones 1 a 6, que requiere la verificación del 2 % entre los cálculos y las pruebas.

(Sin deflexión de neumáticos) Cumple con la norma ISO 14397-1:2007, secciones 1 a 5.

Hay disponibles otros cucharones y las ofertas varían según la región. Consulte a su distribuidor Cat local para obtener más detalles.

Especificaciones de operación: cucharones (continuación)

Varillaje		Varillaje de manipulador de áridos		
Tipo de cucharón		De uso general con pasador para abrasión		
Tipo de cuchilla		Cuchillas empernadas	Cuchillas empernadas	Cuchillas empernadas
Capacidad: nominal	m ³	5,10	5,30	5,50
	yd ³	6,75	7,00	7,25
Capacidad: nominal a un factor de llenado del 110 %	m ³	5,60	5,80	6,10
	yd ³	7,25	7,50	8,00
Ancho	mm	3.357	3.357	3.357
	pies/pulg	11' 0"	11' 0"	11' 0"
16† Espacio libre de descarga en levantamiento máximo y descarga a 45°	mm	3.132	3.105	3.077
	pies/pulg	10' 3"	10' 2"	10' 1"
17† Alcance en levantamiento máximo y descarga a 45°	mm	1.372	1.396	1.421
	pies/pulg	4' 6"	4' 6"	4' 7"
Alcance con el brazo de levantamiento horizontal y el cucharón horizontal	mm	3.043	3.080	3.118
	pies/pulg	9' 11"	10' 1"	10' 2"
A† Profundidad de excavación	mm	103	103	103
	pulg	4"	4"	4"
12† Longitud total	mm	9.297	9.334	9.372
	pies/pulg	30' 6"	30' 8"	30' 9"
B† Altura total con el cucharón en levantamiento máximo	mm	6.240	6.277	6.298
	pies/pulg	20' 6"	20' 8"	20' 8"
Radio del círculo de espacio libre del cargador con el cucharón en la posición de acarreo	mm	7.681	7.691	7.701
	pies/pulg	25' 3"	25' 3"	25' 4"
Carga límite de equilibrio estático, recta (con deflexión de neumáticos)	kg	19.498	19.423	19.353
	lb	42.974	42.809	42.655
Carga límite de equilibrio estático, recta (sin deflexión de neumáticos)	kg	20.778	20.708	20.645
	lb	45.794	45.641	45.501
Carga límite de equilibrio estático, articulada (con deflexión de neumáticos)	kg	16.937	16.864	16.796
	lb	37.329	37.169	37.019
Carga límite de equilibrio estático, articulada (sin deflexión de neumáticos)	kg	18.240	18.173	18.112
	lb	40.203	40.055	39.919
Fuerza de desprendimiento (§)	kN	190	185	180
	lbf	42.753	41.648	40.570
Peso en orden de trabajo*	kg	25.748	25.790	25.828
	lb	56.749	56.841	56.925

* Los valores de carga límite de equilibrio estático y peso en orden de trabajo que se muestran se basan en la configuración de la máquina con neumáticos radiales Bridgestone 26.5R25 VJT L3, depósitos de fluidos llenos, operador, contrapeso, control de amortiguación, arranque en frío, guardabarros de desplazamiento por carretera, Product Link™, ejes con apertura/bloqueo manual del diferencial (delantero y trasero), protector del tren de fuerza, dirección secundaria e insonorización.

† La ilustración se muestra con tablas de dimensiones.

**La configuración de manipulación de áridos no es compatible con cucharones para rocas ni de levantamiento alto.

(§) Mide 100 mm (4") detrás de la punta de la cuchilla con el pasador de articulación del cucharón como punto de pivote, de acuerdo con la norma ISO 14397-2:2007.

(Con deflexión de neumáticos) Cumple completamente con la norma ISO 14397-1:2007, secciones 1 a 6, que requiere la verificación del 2 % entre los cálculos y las pruebas.

(Sin deflexión de neumáticos) Cumple con la norma ISO 14397-1:2007, secciones 1 a 5.

Hay disponibles otros cucharones y las ofertas varían según la región. Consulte a su distribuidor Cat local para obtener más detalles.

Especificaciones del Cargador de Ruedas 972

Especificaciones de operación: cucharones (continuación)

Varillaje		Varillaje de manipulador de áridos					
Tipo de cucharón		De uso general, con gancho, Fusion					
Tipo de cuchilla		Cuchillas empernadas	Dientes y segmentos	Cuchillas empernadas	Dientes y segmentos	Cuchillas empernadas	Dientes y segmentos
Capacidad: nominal	m ³	4,20	4,20	4,40	4,40	4,60	4,60
	yd ³	5,50	5,50	5,75	5,75	6,00	6,00
Capacidad: nominal a un factor de llenado del 110 %	m ³	4,60	4,60	4,80	4,80	5,10	5,10
	yd ³	6,00	6,00	6,25	6,25	6,75	6,75
Ancho	mm	3.220	3.271	3.220	3.271,4	3.220	3.271
	pies/pulg	10' 6"	10' 8"	10' 6"	10' 8"	10' 6"	10' 8"
16† Espacio libre de descarga en levantamiento máximo y descarga a 45°	mm	3.200	3.046	3.205	3.052	3.162	3.008
	pies/pulg	10' 5"	9' 11"	10' 6"	10' 0"	10' 4"	9' 10"
17† Alcance en levantamiento máximo y descarga a 45°	mm	1.329	1.466	1.324	1.462	1.359	1.497
	pies/pulg	4' 4"	4' 9"	4' 4"	4' 9"	4' 5"	4' 10"
Alcance con el brazo de levantamiento horizontal y el cucharón horizontal	mm	2.962	3.167	2.955	3.160	3.012	3.217
	pies/pulg	9' 8"	10' 4"	9' 8"	10' 4"	9' 10"	10' 6"
A† Profundidad de excavación	mm	98	98	98	98	98	98
	pulg	3,8"	3,8"	3,8"	3,8"	3,8"	3,8"
12† Longitud total	mm	9.212	9.436	9.205	9.429	9.262	9.486
	pies/pulg	30' 3"	31' 0"	30' 3"	31' 0"	30' 5"	31' 2"
B† Altura total con el cucharón en levantamiento máximo	mm	6.041	6.041	6.210	6.210	6.216	6.216
	pies/pulg	19' 10"	19' 10"	20' 5"	20' 5"	20' 5"	20' 5"
Radio del círculo de espacio libre del cargador con el cucharón en la posición de acarreo	mm	7.611	7.705	7.609	7.702	7.626	7.719
	pies/pulg	25' 0"	25' 4"	25' 0"	25' 4"	25' 1"	25' 4"
Carga límite de equilibrio estático, recta (con deflexión de neumáticos)	kg	19.450	19.267	19.456	19.273	19.299	19.115
	lb	42.868	42.464	42.882	42.478	42.536	42.130
Carga límite de equilibrio estático, recta (sin deflexión de neumáticos)	kg	20.708	20.523	20.726	20.541	20.567	20.381
	lb	45.641	45.233	45.682	45.273	45.331	44.920
Carga límite de equilibrio estático, articulada (con deflexión de neumáticos)	kg	16.900	16.717	16.900	16.716	16.753	16.569
	lb	37.249	36.845	37.248	36.844	36.925	36.518
Carga límite de equilibrio estático, articulada (sin deflexión de neumáticos)	kg	18.183	17.998	18.194	18.009	18.046	17.859
	lb	40.076	39.667	40.101	39.692	39.774	39.363
Fuerza de desprendimiento (§)	kN	203	201	203	202	195	194
	lbf	45.612	45.305	45.785	45.478	43.938	43.631
Peso en orden de trabajo*	kg	25.825	25.963	25.867	26.005	25.926	26.064
	lb	56.918	57.222	57.011	57.315	57.140	57.444

* Los valores de carga límite de equilibrio estático y peso en orden de trabajo que se muestran se basan en la configuración de la máquina con neumáticos radiales Bridgestone 26.5R25 VJT L3, depósitos de fluidos llenos, operador, contrapeso, control de amortiguación, arranque en frío, guardabarros de desplazamiento por carretera, Product Link™, ejes con apertura/bloqueo manual del diferencial (delantero y trasero), protector del tren de fuerza, dirección secundaria e insonorización.

† La ilustración se muestra con tablas de dimensiones.

** La configuración de manipulación de áridos no es compatible con cucharones para rocas ni de levantamiento alto.

(§) Mide 100 mm (4") detrás la punta de la cuchilla con el pasador de articulación del cucharón como punto de pivote, de acuerdo con la norma ISO 14397-2:2007. (Con deflexión de neumáticos) Cumple completamente con la norma ISO 14397-1:2007, secciones 1 a 6, que requiere la verificación del 2 % entre los cálculos y las pruebas.

(Sin deflexión de neumáticos) Cumple con la norma ISO 14397-1:2007, secciones 1 a 5.

Hay disponibles otros cucharones y las ofertas varían según la región. Consulte a su distribuidor Cat local para obtener más detalles.

Especificaciones del Cargador de Ruedas 972

Especificaciones de operación: cucharones (continuación)

Varillaje		Varillaje de manipulador de áridos			
Tipo de cucharón		De uso general, con gancho, Fusión			
Tipo de cuchilla		Cuchillas empernadas	Dientes y segmentos	Cuchillas empernadas	Dientes y segmentos
Capacidad: nominal	m ³	4,80	4,80	5,00	5,00
	yd ³	6,25	6,25	6,50	6,50
Capacidad: nominal a un factor de llenado del 110 %	m ³	5,30	5,30	5,50	5,50
	yd ³	7,00	7,00	7,25	7,25
Ancho	mm	3.220	3.271	3.220	3.271
	pies/pulg	10' 6"	10' 8"	10' 6"	10' 8"
16† Espacio libre de descarga en levantamiento máximo y descarga a 45°	mm	3.135	2.980	3.111	2.956
	pies/pulg	10' 3"	9' 9"	10' 2"	9' 8"
17† Alcance en levantamiento máximo y descarga a 45°	mm	1.381	1.517	1.402	1.538
	pies/pulg	4' 6"	4' 11"	4' 7"	5' 0"
Alcance con el brazo de levantamiento horizontal y el cucharón horizontal	mm	3.047	3.252	3.079	3.284
	pies/pulg	9' 11"	10' 8"	10' 1"	10' 9"
A† Profundidad de excavación	mm	98	98	98	98
	pulg	3,8"	3,8"	3,8"	3,8"
12† Longitud total	mm	9.297	9.521	9.329	9.553
	pies/pulg	30' 6"	31' 3"	30' 8"	31' 5"
B† Altura total con el cucharón en levantamiento máximo	mm	6.275	6.275	6.301	6.301
	pies/pulg	20' 8"	20' 8"	20' 9"	20' 9"
Radio del círculo de espacio libre del cargador con el cucharón en la posición de acarreo	mm	7.636	7.730	7.646	7.740
	pies/pulg	25' 1"	25' 5"	25' 1"	25' 5"
Carga límite de equilibrio estático, recta (con deflexión de neumáticos)	kg	19.291	19.105	19.170	18.984
	lb	42.517	42.109	42.251	41.841
Carga límite de equilibrio estático, recta (sin deflexión de neumáticos)	kg	20.565	20.377	20.447	20.259
	lb	45.325	44.912	45.067	44.651
Carga límite de equilibrio estático, articulada (con deflexión de neumáticos)	kg	16.746	16.560	16.627	16.440
	lb	36.908	36.499	36.645	36.235
Carga límite de equilibrio estático, articulada (sin deflexión de neumáticos)	kg	18.044	17.857	17.928	17.740
	lb	39.770	39.356	39.514	39.099
Fuerza de desprendimiento (§)	kN	190	189	186	185
	lbf	42.894	42.587	41.878	41.571
Peso en orden de trabajo*	kg	25.921	26.059	26.012	26.150
	lb	57.129	57.433	57.329	57.633

* Los valores de carga límite de equilibrio estático y peso en orden de trabajo que se muestran se basan en la configuración de la máquina con neumáticos radiales Bridgestone 26.5R25 VJT L3, depósitos de fluidos llenos, operador, contrapeso, control de amortiguación, arranque en frío, guardabarros de desplazamiento por carretera, Product Link™, ejes con apertura/bloqueo manual del diferencial (delantero y trasero), protector del tren de fuerza. dirección secundaria e insonorización.

† La ilustración se muestra con tablas de dimensiones.

** La configuración de manipulación de áridos no es compatible con cucharones para rocas ni de levantamiento alto.

(§) Mide 100 mm (4") detrás la punta de la cuchilla con el pasador de articulación del cucharón como punto de pivote, de acuerdo con la norma ISO 14397-2:2007.

(Con deflexión de neumáticos) Cumple completamente con la norma ISO 14397-1:2007, secciones 1 a 6, que requiere la verificación del 2 % entre los cálculos y las pruebas.

(Sin deflexión de neumáticos) Cumple con la norma ISO 14397-1:2007, secciones 1 a 5.

Hay disponibles otros cucharones y las ofertas varían según la región. Consulte a su distribuidor Cat local para obtener más detalles.

Especificaciones del Cargador de Ruedas 972

Especificaciones de operación: cucharones (continuación)

Varillaje		Varillaje de manipulador de áridos					
Tipo de cucharón		Cucharón de piso plano con pasador					
Tipo de cuchilla		Cuchillas empernadas	Dientes y segmentos	Cuchillas empernadas	Dientes y segmentos	Cuchillas empernadas	Dientes y segmentos
Capacidad: nominal	m ³	4,40	4,40	4,60	4,60	4,80	4,80
	yd ³	5,75	5,75	6,00	6,00	6,25	6,25
Capacidad: nominal a un factor de llenado del 110 %	m ³	4,80	4,80	5,10	5,10	5,30	5,30
	yd ³	6,25	6,25	6,75	6,75	7,00	7,00
Ancho	mm	3.220	3.271,4	3.220	3.271	3.220	3.271
	pies/pulg	10' 6"	10' 8"	10' 6"	10' 8"	10' 6"	10' 8"
16 † Espacio libre de descarga en levantamiento máximo y descarga a 45°	mm	3.150	2.987	3.125	2.962	3.104	2.941
	pies/pulg	10' 4"	9' 9"	10' 3"	9' 8"	10' 2"	9' 7"
17 † Alcance en levantamiento máximo y descarga a 45°	mm	1.223	1.350	1.248	1.375	1.269	1.396
	pies/pulg	4' 0"	4' 5"	4' 1"	4' 6"	4' 1"	4' 6"
Alcance con el brazo de levantamiento horizontal y el cucharón horizontal	mm	2.941	3.146	2.976	3.181	3.006	3.211
	pies/pulg	9' 7"	10' 3"	9' 9"	10' 5"	9' 10"	10' 6"
A † Profundidad de excavación	mm	98	98	98	98	98	98
	pulg	3,8"	3,8"	3,8"	3,8"	3,8"	3,8"
12 † Longitud total	mm	9.191	9.415	9.226	9.450	9.256	9.480
	pies/pulg	30' 2"	30' 11"	30' 4"	31' 1"	30' 5"	31' 2"
B † Altura total con el cucharón en levantamiento máximo	mm	6.160	6.160	6.164	6.167	6.198	6.198
	pies/pulg	20' 3"	20' 3"	20' 3"	20' 3"	20' 5"	20' 5"
Radio del círculo de espacio libre del cargador con el cucharón en la posición de acarreo	mm	7.589	7.678	7.599	7.687	7.607	7.696
	pies/pulg	24' 11"	25' 3"	25' 0"	25' 3"	25' 0"	25' 3"
Carga límite de equilibrio estático, recta (con deflexión de neumáticos)	kg	19.630	19.449	19.722	19.624	19.756	19.571
	lb	43.266	42.865	43.467	43.253	43.543	43.135
Carga límite de equilibrio estático, recta (sin deflexión de neumáticos)	kg	20.862	20.679	20.973	20.881	21.020	20.833
	lb	45.981	45.577	46.225	46.022	46.329	45.917
Carga límite de equilibrio estático, articulada (con deflexión de neumáticos)	kg	17.095	16.913	17.172	17.066	17.199	17.014
	lb	37.678	37.277	37.849	37.614	37.908	37.499
Carga límite de equilibrio estático, articulada (sin deflexión de neumáticos)	kg	18.352	18.169	18.448	18.347	18.488	18.301
	lb	40.449	40.044	40.661	40.437	40.747	40.335
Fuerza de desprendimiento (§)	kN	206	204	201	199	196	195
	lbf	46.294	45.987	45.166	44.876	44.213	43.906
Peso en orden de trabajo*	kg	25.508	25.646	25.503	25.623	25.519	25.657
	lb	56.219	56.523	56.209	56.472	56.244	56.548

* Los valores de carga límite de equilibrio estático y peso en orden de trabajo que se muestran se basan en la configuración de la máquina con neumáticos radiales Bridgestone 26.5R25 VJT L3, depósitos de fluidos llenos, operador, contrapeso, control de amortiguación, arranque en frío, guardabarros de desplazamiento por carretera, Product Link™, ejes con apertura/bloqueo manual del diferencial (delantero y trasero), protector del tren de fuerza, dirección secundaria e insonorización.

† La ilustración se muestra con tablas de dimensiones.

**La configuración de manipulación de áridos no es compatible con cucharones para rocas ni de levantamiento alto.

(§) Mide 100 mm (4") detrás la punta de la cuchilla con el pasador de articulación del cucharón como punto de pivote, de acuerdo con la norma ISO 14397-2:2007.

(Con deflexión de neumáticos) Cumple completamente con la norma ISO 14397-1:2007, secciones 1 a 6, que requiere la verificación del 2 % entre los cálculos y las pruebas.

(Sin deflexión de neumáticos) Cumple con la norma ISO 14397-1:2007, secciones 1 a 5.

Hay disponibles otros cucharones y las ofertas varían según la región. Consulte a su distribuidor Cat local para obtener más detalles.

Especificaciones del Cargador de Ruedas 972

Especificaciones de operación: cucharones (continuación)

Varillaje		Varillaje de manipulador de áridos			
Tipo de cucharón		Cucharón de piso plano con pasador			
Tipo de cuchilla		Cuchillas empernadas		Dientes y segmentos	
		Cuchillas empernadas	Dientes y segmentos	Cuchillas empernadas	Dientes y segmentos
Capacidad: nominal	m ³	5,00	5,00	5,20	5,20
	yd ³	6,50	6,50	6,75	6,75
Capacidad: nominal a un factor de llenado del 110 %	m ³	5,50	5,50	5,70	5,70
	yd ³	7,25	7,25	7,50	7,50
Ancho	mm	3.220	3.271	3.220	3.271
	pies/pulg	10' 6"	10' 8"	10' 6"	10' 8"
16† Espacio libre de descarga en levantamiento máximo y descarga a 45°	mm	3.075	2.913	3.054	2.891
	pies/pulg	10' 1"	9' 6"	10' 0"	9' 5"
17† Alcance en levantamiento máximo y descarga a 45°	mm	1.297	1.424	1.318	1.445
	pies/pulg	4' 3"	4' 8"	4' 3"	4' 8"
Alcance con el brazo de levantamiento horizontal y el cucharón horizontal	mm	3.046	3.251	3.076	3.281
	pies/pulg	9' 11"	10' 8"	10' 1"	10' 9"
A† Profundidad de excavación	mm	98	98	98	98
	pulg	3,8"	3,8"	3,8"	3,8"
12† Longitud total	mm	9.296	9.520	9.326	9.550
	pies/pulg	30' 6"	31' 3"	30' 8"	31' 4"
B† Altura total con el cucharón en levantamiento máximo	mm	6.228	6.228	6.270	6.270
	pies/pulg	20' 6"	20' 6"	20' 7"	20' 7"
Radio del círculo de espacio libre del cargador con el cucharón en la posición de acarreo	mm	7.618	7.707	7.626	7.715
	pies/pulg	25' 0"	25' 4"	25' 1"	25' 4"
Carga límite de equilibrio estático, recta (con deflexión de neumáticos)	kg	19.680	19.494	19.626	19.439
	lb	43.376	42.966	43.257	42.845
Carga límite de equilibrio estático, recta (sin deflexión de neumáticos)	kg	20.952	20.764	20.904	20.715
	lb	46.179	45.764	46.072	45.655
Carga límite de equilibrio estático, articulada (con deflexión de neumáticos)	kg	17.125	16.939	17.072	16.885
	lb	37.744	37.334	37.628	37.215
Carga límite de equilibrio estático, articulada (sin deflexión de neumáticos)	kg	18.421	18.233	18.374	18.185
	lb	40.601	40.186	40.497	40.080
Fuerza de desprendimiento (§)	kN	191	189	187	185
	lbf	42.965	42.658	42.071	41.764
Peso en orden de trabajo*	kg	25.569	25.707	25.604	25.742
	lb	56.354	56.658	56.431	56.735

* Los valores de carga límite de equilibrio estático y peso en orden de trabajo que se muestran se basan en la configuración de la máquina con neumáticos radiales Bridgestone 26.5R25 VJT L3, depósitos de fluidos llenos, operador, contrapeso, control de amortiguación, arranque en frío, guardabarros de desplazamiento por carretera, Product Link™, ejes con apertura/bloqueo manual del diferencial (delantero y trasero), protector del tren de fuerza, dirección secundaria e insonorización.

† La ilustración se muestra con tablas de dimensiones.

**La configuración de manipulación de áridos no es compatible con cucharones para rocas ni de levantamiento alto.

(§) Mide 100 mm (4") detrás de la punta de la cuchilla con el pasador de articulación del cucharón como punto de pivote, de acuerdo con la norma ISO 14397-2:2007.

(Con deflexión de neumáticos) Cumple completamente con la norma ISO 14397-1:2007, secciones 1 a 6, que requiere la verificación del 2 % entre los cálculos y las pruebas.

(Sin deflexión de neumáticos) Cumple con la norma ISO 14397-1:2007, secciones 1 a 5.

Hay disponibles otros cucharones y las ofertas varían según la región. Consulte a su distribuidor Cat local para obtener más detalles.

Especificaciones del Cargador de Ruedas 972

Especificaciones de operación: cucharones (continuación)

Varillaje		Varillaje de manipulador de áridos			
Tipo de cucharón		De piso plano con pasador para abrasión			
Tipo de cuchilla		Cuchillas empernadas	Dientes y segmentos	Cuchillas empernadas	Dientes y segmentos
Capacidad: nominal	m ³	4,60	4,60	4,80	4,80
	yd ³	6,00	6,00	6,25	6,25
Capacidad: nominal a un factor de llenado del 110 %	m ³	5,10	5,10	5,30	5,30
	yd ³	6,75	6,75	7,00	7,00
Ancho	mm	3.220	3.271	3.220	3.271
	pies/pulg	10' 6"	10' 8"	10' 6"	10' 8"
16† Espacio libre de descarga en levantamiento máximo y descarga a 45°	mm	3.125	2.962	3.104	2.941
	pies/pulg	10' 3"	9' 8"	10' 2"	9' 7"
17† Alcance en levantamiento máximo y descarga a 45°	mm	1.248	1.375	1.269	1.396
	pies/pulg	4' 1"	4' 6"	4' 1"	4' 6"
Alcance con el brazo de levantamiento horizontal y el cucharón horizontal	mm	2.976	3.181	3.006	3.211
	pies/pulg	9' 9"	10' 5"	9' 10"	10' 6"
A† Profundidad de excavación	mm	98	98	98	98
	pulg	3,8"	3,8"	3,8"	3,8"
12† Longitud total	mm	9.226	9.450	9.256	9.480
	pies/pulg	30' 4"	31' 1"	30' 5"	31' 2"
B† Altura total con el cucharón en levantamiento máximo	mm	6.167	6.167	6.198	6.198
	pies/pulg	20' 3"	20' 3"	20' 5"	20' 5"
Radio del círculo de espacio libre del cargador con el cucharón en la posición de acarreo	mm	7.599	7.687	7.607	7.696
	pies/pulg	25' 0"	25' 3"	25' 0"	25' 3"
Carga límite de equilibrio estático, recta (con deflexión de neumáticos)	kg	19.665	19.480	19.608	19.423
	lb	43.342	42.935	43.217	42.809
Carga límite de equilibrio estático, recta (sin deflexión de neumáticos)	kg	20.922	20.736	20.871	20.684
	lb	46.114	45.703	46.001	45.589
Carga límite de equilibrio estático, articulada (con deflexión de neumáticos)	kg	17.107	16.922	17.051	16.866
	lb	37.704	37.297	37.581	37.172
Carga límite de equilibrio estático, articulada (sin deflexión de neumáticos)	kg	18.389	18.202	18.339	18.151
	lb	40.529	40.119	40.419	40.006
Fuerza de desprendimiento (§)	kN	200	199	196	194
	lbf	45.052	44.745	44.075	43.768
Peso en orden de trabajo*	kg	25.626	25.764	25.663	25.801
	lb	56.480	56.783	56.562	56.866

* Los valores de carga límite de equilibrio estático y peso en orden de trabajo que se muestran se basan en la configuración de la máquina con neumáticos radiales Bridgestone 26.5R25 VJT L3, depósitos de fluidos llenos, operador, contrapeso, control de amortiguación, arranque en frío, guardabarros de desplazamiento por carretera, Product Link™, ejes con apertura/bloqueo manual del diferencial (delantero y trasero), protector del tren de fuerza. dirección secundaria e insonorización.

† La ilustración se muestra con tablas de dimensiones.

** La configuración de manipulación de áridos no es compatible con cucharones para rocas ni de levantamiento alto.

(§) Mide 100 mm (4") detrás la punta de la cuchilla con el pasador de articulación del cucharón como punto de pivote, de acuerdo con la norma ISO 14397-2:2007.

(Con deflexión de neumáticos) Cumple completamente con la norma ISO 14397-1:2007, secciones 1 a 6, que requiere la verificación del 2 % entre los cálculos y las pruebas.

(Sin deflexión de neumáticos) Cumple con la norma ISO 14397-1:2007, secciones 1 a 5.

Hay disponibles otros cucharones y las ofertas varían según la región. Consulte a su distribuidor Cat local para obtener más detalles.

Especificaciones del Cargador de Ruedas 972

Especificaciones de operación: cucharones (continuación)

Varillaje		Varillaje de manipulador de áridos				
Tipo de cucharón		De piso plano con pasador para abrasión				De piso plano con pasador para material liviano
Tipo de cuchilla		Cuchillas empernadas	Dientes y segmentos	Cuchillas empernadas	Dientes y segmentos	Cuchillas empernadas
Capacidad: nominal	m ³	5,00	5,00	5,20	5,20	10,00
	yd ³	6,50	6,50	6,75	6,75	13,00
Capacidad: nominal a un factor de llenado del 110 %	m ³	5,50	5,50	5,70	5,70	10,90
	yd ³	7,25	7,25	7,50	7,50	14,25
Ancho	mm	3.220	3.271	3.220	3.271	3.943
	pies/pulg	10' 6"	10' 8"	10' 6"	10' 8"	12' 11"
16† Espacio libre de descarga en levantamiento máximo y descarga a 45°	mm	3.075	2.913	3.054	2.891	2.818
	pies/pulg	10' 1"	9' 6"	10' 0"	9' 5"	9' 2"
17† Alcance en levantamiento máximo y descarga a 45°	mm	1.297	1.424	1.318	1.445	1.525
	pies/pulg	4' 3"	4' 8"	4' 3"	4' 8"	5' 0"
Alcance con el brazo de levantamiento horizontal y el cucharón horizontal	mm	3.046	3.251	3.076	3.281	3.389
	pies/pulg	9' 11"	10' 8"	10' 1"	10' 9"	11' 1"
A† Profundidad de excavación	mm	98	98	98	98	119
	pulg	3,8"	3,8"	3,8"	3,8"	4,7"
12† Longitud total	mm	9.296	9.520	9.326	9.550	9.655
	pies/pulg	30' 6"	31' 3"	30' 8"	31' 4"	31' 9"
B† Altura total con el cucharón en levantamiento máximo	mm	6.239	6.239	6.270	6.270	6.690
	pies/pulg	20' 6"	20' 6"	20' 7"	20' 7"	22' 0"
Radio del círculo de espacio libre del cargador con el cucharón en la posición de acarreo	mm	7.618	7.707	7.626	7.715	8.046
	pies/pulg	25' 0"	25' 4"	25' 1"	25' 4"	26' 5"
Carga límite de equilibrio estático, recta (con deflexión de neumáticos)	kg	19.524	19.338	19.466	19.279	19.503
	lb	43.032	42.622	42.903	42.491	42.985
Carga límite de equilibrio estático, recta (sin deflexión de neumáticos)	kg	20.795	20.606	20.742	20.553	20.887
	lb	45.832	45.417	45.715	45.299	46.036
Carga límite de equilibrio estático, articulada (con deflexión de neumáticos)	kg	16.969	16.782	16.912	16.724	16.955
	lb	37.400	36.989	37.274	36.861	37.368
Carga límite de equilibrio estático, articulada (sin deflexión de neumáticos)	kg	18.264	18.076	18.212	18.023	18.362
	lb	40.254	39.839	40.140	39.723	40.471
Fuerza de desprendimiento (§)	kN	190	189	186	185	153
	lbf	42.821	42.514	41.923	41.616	34.556
Peso en orden de trabajo*	kg	25.719	25.857	25.758	25.896	25.531
	lb	56.684	56.988	56.770	57.074	56.270

* Los valores de carga límite de equilibrio estático y peso en orden de trabajo que se muestran se basan en la configuración de la máquina con neumáticos radiales Bridgestone 26.5R25 VJT L3, depósitos de fluidos llenos, operador, contrapeso, control de amortiguación, arranque en frío, guardabarros de desplazamiento por carretera, Product Link™, ejes con apertura/bloqueo manual del diferencial (delantero y trasero), protector del tren de fuerza, dirección secundaria e insonorización.

† La ilustración se muestra con tablas de dimensiones.

**La configuración de manipulación de áridos no es compatible con cucharones para rocas ni de levantamiento alto.

(§) Mide 100 mm (4") detrás de la punta de la cuchilla con el pasador de articulación del cucharón como punto de pivote, de acuerdo con la norma ISO 14397-2:2007.

(Con deflexión de neumáticos) Cumple completamente con la norma ISO 14397-1:2007, secciones 1 a 6, que requiere la verificación del 2 % entre los cálculos y las pruebas.

(Sin deflexión de neumáticos) Cumple con la norma ISO 14397-1:2007, secciones 1 a 5.

Hay disponibles otros cucharones y las ofertas varían según la región. Consulte a su distribuidor Cat local para obtener más detalles.

Especificaciones del Cargador de Ruedas 972

Especificaciones de operación: cucharones (continuación)

Varillaje		Varillaje de manipulador de áridos			
Tipo de cucharón		Cucharón de piso plano con gancho Fusion			
Tipo de cuchilla		Cuchillas empernadas	Dientes y segmentos	Cuchillas empernadas	Dientes y segmentos
Capacidad: nominal	m ³	4,40	4,40	4,60	4,60
	yd ³	5,75	5,75	6,00	6,00
Capacidad: nominal a un factor de llenado del 110 %	m ³	4,80	4,80	5,10	5,10
	yd ³	6,25	6,25	6,75	6,75
Ancho	mm	3.220	3.271	3.220	3.271
	pies/pulg	10' 6"	10' 8"	10' 6"	10' 8"
16† Espacio libre de descarga en levantamiento máximo y descarga a 45°	mm	3.100	2.937	3.074	2.912
	pies/pulg	10' 2"	9' 7"	10' 1"	9' 6"
17† Alcance en levantamiento máximo y descarga a 45°	mm	1.272	1.399	1.298	1.425
	pies/pulg	4' 2"	4' 7"	4' 3"	4' 8"
Alcance con el brazo de levantamiento horizontal y el cucharón horizontal	mm	3.011	3.216	3.047	3.252
	pies/pulg	9' 10"	10' 6"	9' 11"	10' 8"
A† Profundidad de excavación	mm	98	98	98	98
	pulg	3,8"	3,8"	3,8"	3,8"
12† Longitud total	mm	9.261	9.485	9.297	9.521
	pies/pulg	30' 5"	31' 2"	30' 7"	31' 3"
B† Altura total con el cucharón en levantamiento máximo	mm	6.201	6.201	6.204	6.204
	pies/pulg	20' 5 "	20' 5 "	20' 5 "	20' 5 "
Radio del círculo de espacio libre del cargador con el cucharón en la posición de acarreo	mm	7.625	7.719	7.636	7.730
	pies/pulg	25' 1"	25' 4"	25' 1"	25' 5"
Carga límite de equilibrio estático, recta (con deflexión de neumáticos)	kg	18.924	18.743	19.118	18.934
	lb	41.709	41.310	42.136	41.731
Carga límite de equilibrio estático, recta (sin deflexión de neumáticos)	kg	20.141	19.958	20.359	20.173
	lb	44.391	43.988	44.872	44.463
Carga límite de equilibrio estático, articulada (con deflexión de neumáticos)	kg	16.425	16.244	16.597	16.413
	lb	36.201	35.802	36.581	36.176
Carga límite de equilibrio estático, articulada (sin deflexión de neumáticos)	kg	17.668	17.485	17.864	17.678
	lb	38.940	38.537	39.372	38.963
Fuerza de desprendimiento (§)	kN	195	194	191	190
	lbf	43.922	43.615	43.094	42.787
Peso en orden de trabajo*	kg	25.968	26.106	25.950	26.088
	lb	57.233	57.537	57.194	57.498

* Los valores de carga límite de equilibrio estático y peso en orden de trabajo que se muestran se basan en la configuración de la máquina con neumáticos radiales Bridgestone 26.5R25 VJT L3, depósitos de fluidos llenos, operador, contrapeso, control de amortiguación, arranque en frío, guardabarros de desplazamiento por carretera, Product Link™, ejes con apertura/bloqueo manual del diferencial (delantero y trasero), protector del tren de fuerza. dirección secundaria e insonorización.

† La ilustración se muestra con tablas de dimensiones.

** La configuración de manipulación de áridos no es compatible con cucharones para rocas ni de levantamiento alto.

(§) Mide 100 mm (4") detrás la punta de la cuchilla con el pasador de articulación del cucharón como punto de pivote, de acuerdo con la norma ISO 14397-2:2007. (Con deflexión de neumáticos) Cumple completamente con la norma ISO 14397-1:2007, secciones 1 a 6, que requiere la verificación del 2 % entre los cálculos y las pruebas.

(Sin deflexión de neumáticos) Cumple con la norma ISO 14397-1:2007, secciones 1 a 5.

Hay disponibles otros cucharones y las ofertas varían según la región. Consulte a su distribuidor Cat local para obtener más detalles.

Especificaciones del Cargador de Ruedas 972

Especificaciones de operación: cucharones (continuación)

Varillaje		Varillaje de manipulador de áridos			
Tipo de cucharón		Cucharón de piso plano con gancho Fusion			
Tipo de cuchilla		Cuchillas empernadas	Dientes y segmentos	Cuchillas empernadas	Dientes y segmentos
Capacidad: nominal	m ³	4,80	4,80	5,20	5,20
	yd ³	6,25	6,25	6,75	6,75
Capacidad: nominal a un factor de llenado del 110 %	m ³	5,30	5,30	5,70	5,70
	yd ³	7,00	7,00	7,50	7,50
Ancho	mm	3.220	3.271	3.220	3.271
	pies/pulg	10' 6"	10' 8"	10' 6"	10' 8"
16† Espacio libre de descarga en levantamiento máximo y descarga a 45°	mm	3.053	2.890	3.004	2.841
	pies/pulg	10' 0"	9' 5"	9' 10"	9' 3"
17† Alcance en levantamiento máximo y descarga a 45°	mm	1.319	1.446	1.369	1.496
	pies/pulg	4' 3"	4' 8"	4' 5"	4' 10"
Alcance con el brazo de levantamiento horizontal y el cucharón horizontal	mm	3.077	3.282	3.147	3.352
	pies/pulg	10' 1"	10' 9"	10' 3"	10' 11"
A† Profundidad de excavación	mm	98	98	98	98
	pulg	3,8"	3,8"	3,8"	3,8"
12† Longitud total	mm	9.327	9.551	9.397	9.621
	pies/pulg	30' 8"	31' 5"	30' 10"	31' 7"
B† Altura total con el cucharón en levantamiento máximo	mm	6.236	6.236	6.307	6.307
	pies/pulg	20' 6"	20' 6"	20' 9"	20' 9"
Radio del círculo de espacio libre del cargador con el cucharón en la posición de acarreo	mm	7.645	7.739	7.666	7.760
	pies/pulg	25' 1"	25' 5"	25' 2"	25' 6"
Carga límite de equilibrio estático, recta (con deflexión de neumáticos)	kg	19.064	18.879	18.932	18.746
	lb	42.017	41.611	41.727	41.317
Carga límite de equilibrio estático, recta (sin deflexión de neumáticos)	kg	20.311	20.124	20.191	20.003
	lb	44.765	44.354	44.502	44.087
Carga límite de equilibrio estático, articulada (con deflexión de neumáticos)	kg	16.545	16.360	16.416	16.230
	lb	36.466	36.059	36.181	35.770
Carga límite de equilibrio estático, articulada (sin deflexión de neumáticos)	kg	17.816	17.630	17.700	17.511
	lb	39.268	38.857	39.011	38.596
Fuerza de desprendimiento (§)	kN	187	186	179	177
	lbf	42.201	41.894	40.229	39.922
Peso en orden de trabajo*	kg	25.985	26.123	26.074	26.212
	lb	57.270	57.574	57.466	57.770

* Los valores de carga límite de equilibrio estático y peso en orden de trabajo que se muestran se basan en la configuración de la máquina con neumáticos radiales Bridgestone 26.5R25 VJT L3, depósitos de fluidos llenos, operador, contrapeso, control de amortiguación, arranque en frío, guardabarros de desplazamiento por carretera, Product Link™, ejes con apertura/bloqueo manual del diferencial (delantero y trasero), protector del tren de fuerza. dirección secundaria e insonorización.

† La ilustración se muestra con tablas de dimensiones.

** La configuración de manipulación de áridos no es compatible con cucharones para rocas ni de levantamiento alto.

(§) Mide 100 mm (4") detrás la punta de la cuchilla con el pasador de articulación del cucharón como punto de pivote, de acuerdo con la norma ISO 14397-2:2007.

(Con deflexión de neumáticos) Cumple completamente con la norma ISO 14397-1:2007, secciones 1 a 6, que requiere la verificación del 2 % entre los cálculos y las pruebas.

(Sin deflexión de neumáticos) Cumple con la norma ISO 14397-1:2007, secciones 1 a 5.

Hay disponibles otros cucharones y las ofertas varían según la región. Consulte a su distribuidor Cat local para obtener más detalles.

Especificaciones del Cargador de Ruedas 972

Especificaciones de operación: cucharones (continuación)

Varillaje		Varillaje de manipulador de áridos		
Tipo de cucharón		Descarga alta, con pasador		
Tipo de cuchilla		Cuchillas empernadas	Cuchillas empernadas	Cuchillas empernadas
Capacidad: nominal	m ³	7,60	9,20	11,10
	yd ³	10,00	12,00	14,50
Capacidad: nominal a un factor de llenado del 110 %	m ³	8,40	10,10	12,20
	yd ³	11,00	13,25	16,00
Ancho	mm	3.350	3.656	3.656
	pies/pulg	10' 11"	11' 11"	11' 11"
16† Espacio libre de descarga a máxima altura y descarga alta completamente desplegada (49°)	mm	4.987	4.927	4.735
	pies/pulg	16' 4"	16' 2"	15' 5"
17† Alcance a máxima altura y descarga alta completamente desplegada (49°)	mm	1.676	1.728	1.894
	pies/pulg	5' 5"	5' 7"	6' 2"
Alcance con el brazo de levantamiento horizontal y el cucharón horizontal	mm	3.655	3.735	3.955
	pies/pulg	11' 11"	12' 3"	12' 11"
A† Profundidad de excavación	mm	68	68	68
	pulg	2,6"	2,6"	2,6"
12† Longitud total	mm	9.905	9.985	10.205
	pies/pulg	32' 6"	32' 10"	33' 6"
B† Altura total a máxima altura y descarga alta completamente desplegada (49°)	mm	7.391	7.451	7.639
	pies/pulg	24' 2"	24' 4"	25' 1"
Radio del círculo de espacio libre del cargador con el cucharón en la posición de acarreo	mm	7.880	8.041	8.112
	pies/pulg	25' 11"	26' 5"	26' 8"
Carga límite de equilibrio estático, recta (con deflexión de neumáticos)	kg	17.362	17.072	16.675
	lb	38.266	37.628	36.753
Carga límite de equilibrio estático, recta (sin deflexión de neumáticos)	kg	18.635	18.354	17.977
	lb	41.073	40.452	39.622
Carga límite de equilibrio estático, articulada (con deflexión de neumáticos)	kg	14.948	14.664	14.285
	lb	32.945	32.320	31.484
Carga límite de equilibrio estático, articulada (sin deflexión de neumáticos)	kg	16.249	15.974	15.615
	lb	35.814	35.207	34.416
Fuerza de desprendimiento (§)	kN	135	129	114
	lbf	30.510	29.009	25.826
Peso en orden de trabajo*	kg	26.561	26.777	26.984
	lb	58.540	59.016	59.473

* Los valores de carga límite de equilibrio estático y peso en orden de trabajo que se muestran se basan en la configuración de la máquina con neumáticos radiales Bridgestone 26.5R25 VJT L3, depósitos de fluidos llenos, operador, contrapeso, control de amortiguación, arranque en frío, guardabarros de desplazamiento por carretera, Product Link™, ejes con apertura/bloqueo manual del diferencial (delantero y trasero), protector del tren de fuerza, dirección secundaria e insonorización.

† La ilustración se muestra con tablas de dimensiones.

**La configuración de manipulación de áridos no es compatible con cucharones para rocas ni de levantamiento alto.

(§) Mide 100 mm (4") detrás la punta de la cuchilla con el pasador de articulación del cucharón como punto de pivote, de acuerdo con la norma ISO 14397-2:2007. (Con deflexión de neumáticos) Cumple completamente con la norma ISO 14397-1:2007, secciones 1 a 6, que requiere la verificación del 2 % entre los cálculos y las pruebas.

(Sin deflexión de neumáticos) Cumple con la norma ISO 14397-1:2007, secciones 1 a 5.

Hay disponibles otros cucharones y las ofertas varían según la región. Consulte a su distribuidor Cat local para obtener más detalles.

Especificaciones de operación: cucharones (continuación)

Varillaje		Varillaje de manipulador de áridos		
Tipo de cucharón		Descarga alta, con gancho, Fusión		
Tipo de cuchilla		Cuchillas empernadas	Cuchillas empernadas	Cuchillas empernadas
Capacidad: nominal	m ³	7,60	9,20	11,10
	yd ³	10,00	12,00	14,50
Capacidad: nominal a un factor de llenado del 110 %	m ³	8,40	10,10	12,20
	yd ³	11,00	13,25	16,00
Ancho	mm	3.350	3.656	3.656
	pies/pulg	10' 11"	11' 11"	11' 11"
16† Espacio libre de descarga a máxima altura y descarga alta completamente desplegada (49°)	mm	5.004	5.031	4.752
	pies/pulg	16' 4"	16' 5"	15' 6"
17† Alcance a máxima altura y descarga alta completamente desplegada (49°)	mm	1.688	1.793	1.905
	pies/pulg	5' 5"	5' 9"	6' 3"
Alcance con el brazo de levantamiento horizontal y el cucharón horizontal	mm	3.675	3.755	3.975
	pies/pulg	12' 0"	12' 3"	13' 0"
A† Profundidad de excavación	mm	68	68	68
	pulg	2,6"	2,6"	2,6"
12† Longitud total	mm	9.925	10.005	10.225
	pies/pulg	32' 7"	32' 10"	33' 7"
B† Altura total a máxima altura y descarga alta completamente desplegada (49°)	mm	4.707	7.467	7.656
	pies/pulg	15' 4"	24' 5"	25' 1"
Radio del círculo de espacio libre del cargador con el cucharón en la posición de acarreo	mm	7.888	8.049	8.121
	pies/pulg	25' 11"	26' 5"	26' 8"
Carga límite de equilibrio estático, recta (con deflexión de neumáticos)	kg	16.907	16.617	16.227
	lb	37.264	36.625	35.764
Carga límite de equilibrio estático, recta (sin deflexión de neumáticos)	kg	18.173	17.890	17.519
	lb	40.054	39.431	38.613
Carga límite de equilibrio estático, articulada (con deflexión de neumáticos)	kg	14.503	14.219	13.845
	lb	31.965	31.340	30.516
Carga límite de equilibrio estático, articulada (sin deflexión de neumáticos)	kg	15.797	15.520	15.166
	lb	34.816	34.207	33.427
Fuerza de desprendimiento (§)	kN	134	127	113
	lbf	30.153	28.675	25.545
Peso en orden de trabajo*	kg	27.040	27.256	27.463
	lb	59.596	60.072	60.528

* Los valores de carga límite de equilibrio estático y peso en orden de trabajo que se muestran se basan en la configuración de la máquina con neumáticos radiales Bridgestone 26.5R25 VJT L3, depósitos de fluidos llenos, operador, contrapeso, control de amortiguación, arranque en frío, guardabarros de desplazamiento por carretera, Product Link™, ejes con apertura/bloqueo manual del diferencial (delantero y trasero), protector del tren de fuerza, dirección secundaria e insonorización.

† La ilustración se muestra con tablas de dimensiones.

**La configuración de manipulación de áridos no es compatible con cucharones para rocas ni de levantamiento alto.

(§) Mide 100 mm (4") detrás la punta de la cuchilla con el pasador de articulación del cucharón como punto de pivote, de acuerdo con la norma ISO 14397-2:2007.

(Con deflexión de neumáticos) Cumple completamente con la norma ISO 14397-1:2007, secciones 1 a 6, que requiere la verificación del 2 % entre los cálculos y las pruebas.

(Sin deflexión de neumáticos) Cumple con la norma ISO 14397-1:2007, secciones 1 a 5.

Hay disponibles otros cucharones y las ofertas varían según la región. Consulte a su distribuidor Cat local para obtener más detalles.

Especificaciones del Cargador de Ruedas 972

Especificaciones de la horquilla

Especificaciones de la horquilla

1	Longitud de punta	mm	1.524
		pulg	60,0
2	Centro de carga	mm	762
		pulg	30,0
	Carga límite de equilibrio estático: horquilla recta	kg	14.052
		lb	30.971
	Carga límite de equilibrio estático: horquilla articulada	kg	12.370
		lb	27.263
	Carga nominal (SAE J1197: 50 % de FTSTL)	kg	6.185
		lb	13.631
	Carga nominal (CEN EN 474-3 terreno desigual: 60 % de FTSTL)	kg	7.422
		lb	16.358
	Carga nominal (CEN EN 474-3 terreno nivelado y firme: 80 % de FTSTL)	kg	9.896
		lb	21.810
3	Longitud total máxima	mm	9.689
		pulg	381,5
4	Alcance con horquillas a nivel del suelo	mm	1.288
		pulg	50,7
5	*Del suelo a la parte inferior de la punta a la mínima altura y a la altura de la horquilla	mm	-150
		pulg	-5,9
6	Alcance con los brazos horizontales y al nivel de la horquilla	mm	1824
		pulg	71,8
7	Alcance con la horquilla a la máxima altura	mm	779
		pulg	30,7
8	Longitud de arriba a abajo de la punta con los brazos horizontales y al nivel de la horquilla	mm	1.862
		pulg	73,3
9	Longitud de arriba a abajo de la punta a la máxima altura y al nivel de la horquilla	mm	4.167
		pulg	164,1
10	Altura total de la horquilla a elevación máxima (de la punta del portahorquillas al suelo)	mm	4.942
		pulg	194,6
11	Espacio libre en levantamiento pleno y descarga máxima	mm	2.871
		pulg	113
12	Ángulo de descarga máximo con respecto a la posición horizontal	grados	43
13	Anchura total del portahorquillas	mm	2.217
		pulg	87,3
14	Altura total del portahorquillas	mm	840
		pulg	33,1
15	Anchura de punta exterior (separación máxima)	mm	2.070
		pulg	81,5
16	Anchura de punta exterior (separación mínima)	mm	470
		pulg	18,5
	Anchura de punta (punta individual)	mm	150,0
		pulg	5,9
	Grosor de punta	mm	65,0
		pulg	2,6
	Capacidad de la punta	kg	6.300
		lb	13.885
	Peso de funcionamiento	kg	23.937
		lb	52.796

*Los valores negativos indican por debajo de la pendiente

- ◆ Carga 0% (SAE J1197)
- Carga 0% (CEN EN 474-3: terreno irregular)
- ▲ Carga 0% (CEN EN 474-3: terreno nivelado y firme)
- Carga límite de equilibrio estático: articulada
- Carga límite de equilibrio estático: máquina recta
- △ Capacidad hidráulica de inclinación
- Capacidad hidráulica de elevación

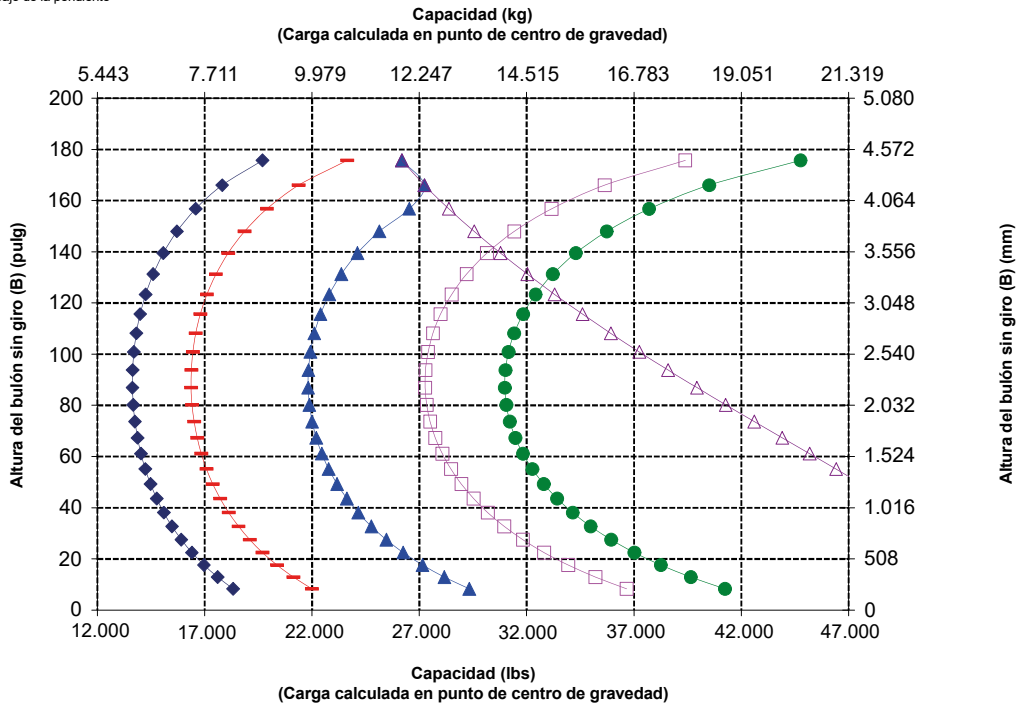
NOTA: Las cargas límite de equilibrio estático y el peso de funcionamiento se basan en la siguiente configuración de pala: neumáticos Bridgestone VJT L3, aire acondicionado, control de amortiguación, protector del tren de potencia, todos los líquidos, depósito de combustible, refrigerante, lubricantes y operador.

Las especificaciones y los valores se ajustan a las siguientes normas: SAE* J1197, ISO 14397-1, CEN** EN 474-3.

La carga nominal de operación para una pala equipada con una horquilla para palets se calcula a partir de los siguientes valores:

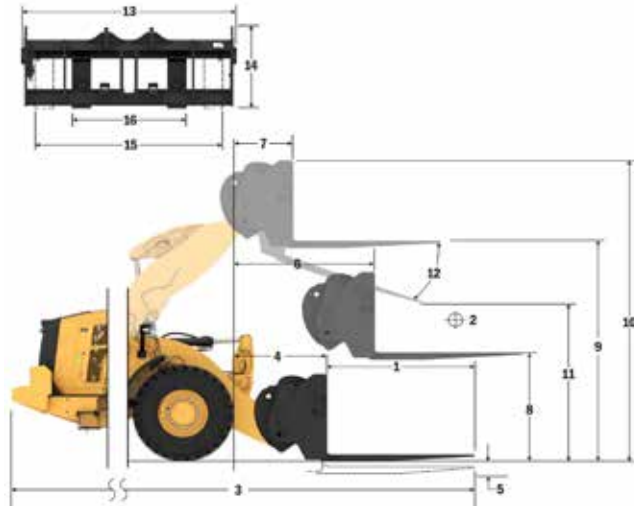
SAE J1197: 50 % de carga límite de equilibrio estático a giro pleno o límite hidráulico.
 CEN EN 474-3: 60 % de carga límite de equilibrio estático a giro pleno en terreno irregular o límite hidráulico.
 CEN EN 474-3: 80 % de carga límite de equilibrio estático a giro pleno en terreno firme y nivelado o límite hidráulico.

*SAE: Sociedad de Ingenieros de Automoción
 **CEN: Comité Europeo de Normalización



ADVERTENCIA: No sobrepase la capacidad de carga de las puntas. La capacidad de una punta individual está estampada en el lateral de cada una.

972 STD
 Portahorquillas de 87" Punta de 60"
 Horquillas de palets, FUSION 530-1861 548-3265



Especificaciones del Cargador de Ruedas 972

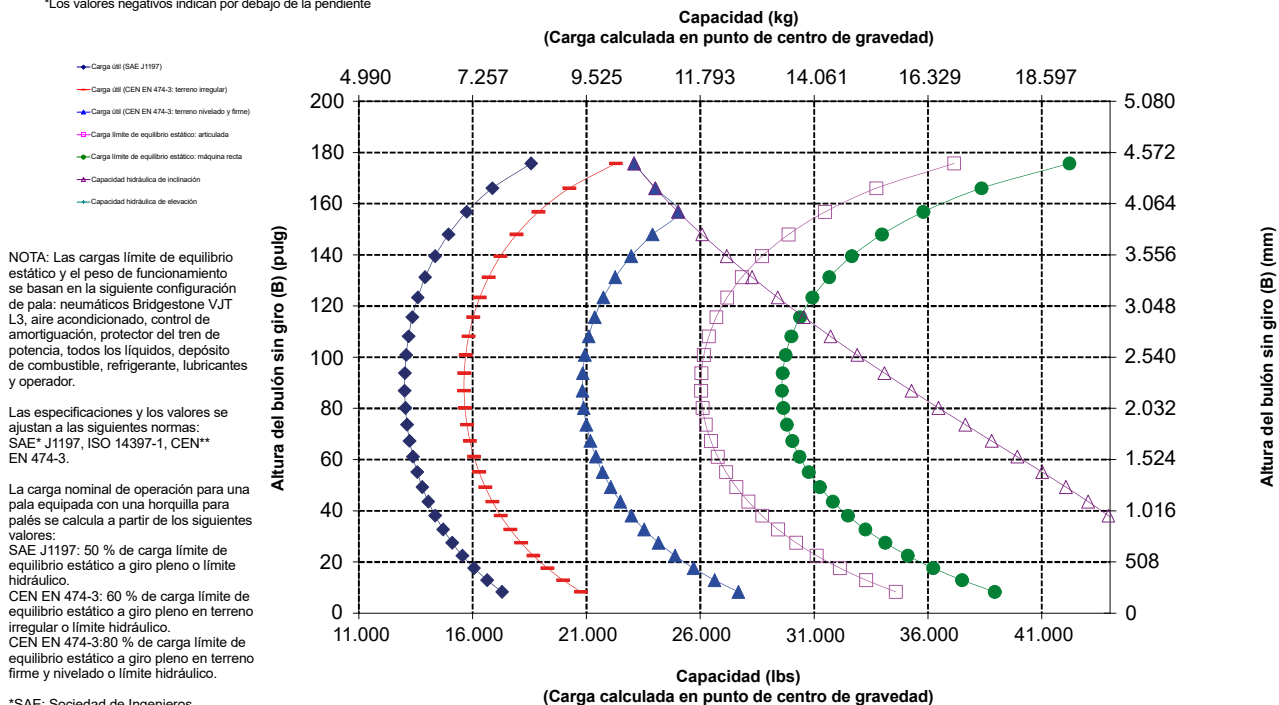
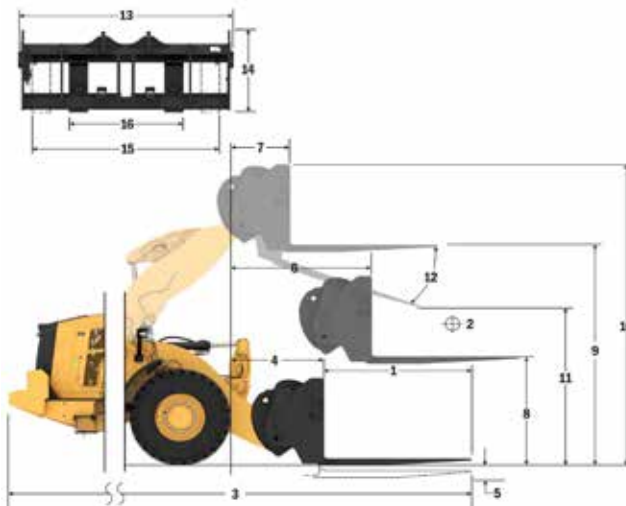
Especificaciones de la horquilla

Especificaciones de la horquilla

1	Longitud de punta	mm	1.830
		pulg	72,0
2	Centro de carga	mm	915
		pulg	36,0
	Carga límite de equilibrio estático: horquilla recta	kg	13.419
		lb	29.576
	Carga límite de equilibrio estático: horquilla articulada	kg	11.807
		lb	26.023
	Carga nominal (SAE J1197: 50 % de FTSTL)	kg	5.904
		lb	13.012
	Carga nominal (CEN EN 474-3 terreno desigual: 60 % de FTSTL)	kg	7.084
		lb	15.614
	Carga nominal (CEN EN 474-3 terreno nivelado y firme: 80 % de FTSTL)	kg	9.446
		lb	20.818
3	Longitud total máxima	mm	9.995
		pulg	393,5
4	Alcance con horquillas a nivel del suelo	mm	1.288
		pulg	50,7
5	*Del suelo a la parte inferior de la punta a la mínima altura y a la altura de la horquilla	mm	-150
		pulg	-5,9
6	Alcance con los brazos horizontales y al nivel de la horquilla	mm	1.824
		pulg	71,8
7	Alcance con la horquilla a la máxima altura	mm	779
		pulg	30,7
8	Longitud de arriba a abajo de la punta con los brazos horizontales y al nivel de la horquilla	mm	1.862
		pulg	73,3
9	Longitud de arriba a abajo de la punta a la máxima altura y al nivel de la horquilla	mm	4.167
		pulg	164,1
10	Altura total de la horquilla a elevación máxima (de la punta del portahorquillas al suelo)	mm	4.942
		pulg	194,6
11	Espacio libre en levantamiento pleno y descarga máxima	mm	2.663
		pulg	104,9
12	Ángulo de descarga máximo con respecto a la posición horizontal	grados	43
13	Anchura total del portahorquillas	mm	2.217
		pulg	87,3
14	Altura total del portahorquillas	mm	840
		pulg	33,1
15	Anchura de punta exterior (separación máxima)	mm	2.070
		pulg	81,5
16	Anchura de punta exterior (separación mínima)	mm	470
		pulg	18,5
	Anchura de punta (punta individual)	mm	150,0
		pulg	5,9
	Grosor de punta	mm	65,0
		pulg	2,6
	Capacidad de la punta	kg	5.246
		lb	11.562
	Peso de funcionamiento	kg	23.984
		lb	52.860

*Los valores negativos indican por debajo de la pendiente

972 STD
Horquillas de palés, FUSION
Portahorquillas de 87"
Punta de 72"
530-1861
530-1869



*SAE: Sociedad de Ingenieros de Automoción
 **CEN: Comité Europeo de Normalización



ADVERTENCIA: No sobrepase la capacidad de carga de las puntas. La capacidad de una punta individual está estampada en el lateral de cada una.

Especificaciones del Cargador de Ruedas 972

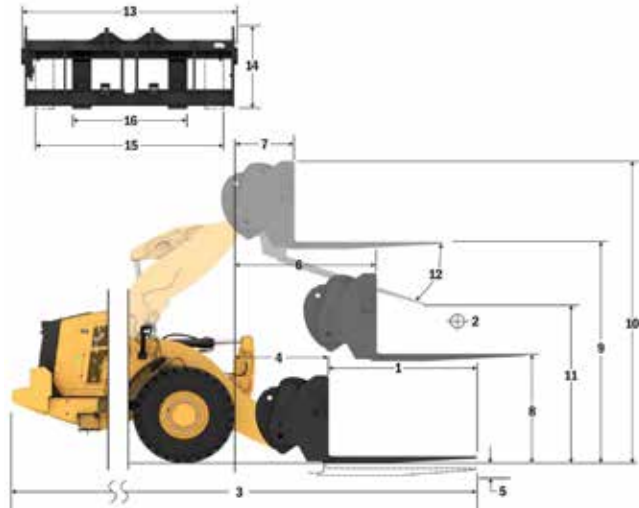
Especificaciones de la horquilla

Especificaciones de la horquilla

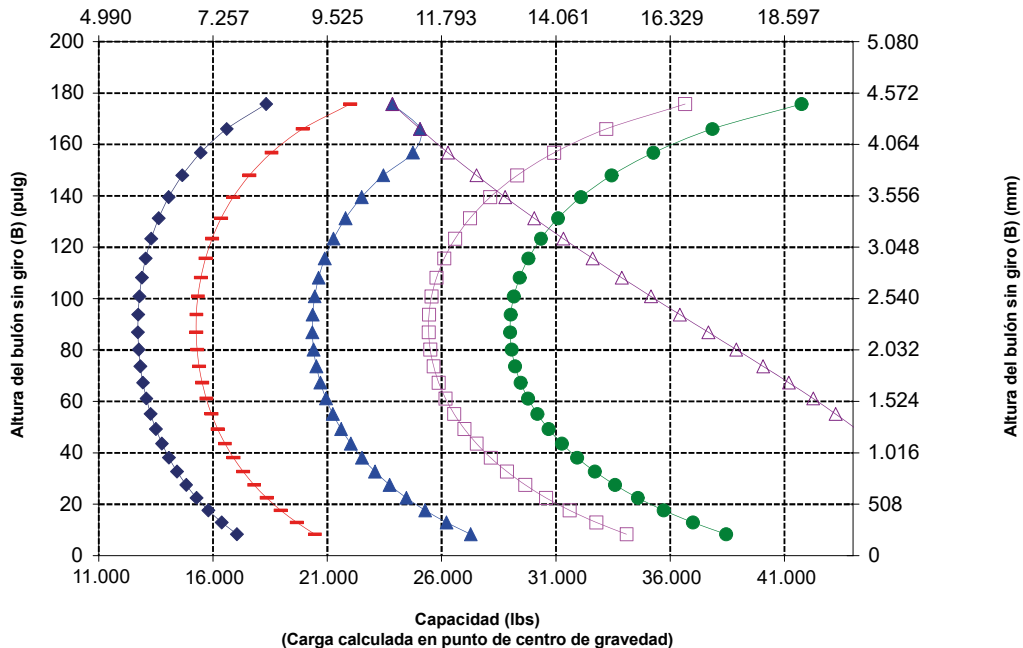
1	Longitud de punta	mm	1.829
		pulg	72,0
2	Centro de carga	mm	915
		pulg	36,0
	Carga límite de equilibrio estático: horquilla recta	kg	13.152
		lb	28.987
	Carga límite de equilibrio estático: horquilla articulada	kg	11.535
		lb	25.423
	Carga nominal (SAE J1197: 50 % de FTSTL)	kg	5.768
		lb	12.712
	Carga nominal (CEN EN 474-3 terreno desigual: 60 % de FTSTL)	kg	6.921
		lb	15.254
	Carga nominal (CEN EN 474-3 terreno nivelado y firme: 80 % de FTSTL)	kg	9.228
		lb	20.339
3	Longitud total máxima	mm	9.948
		pulg	391,6
4	Alcance con horquillas a nivel del suelo	mm	1.242
		pulg	48,9
5	*Del suelo a la parte inferior de la punta a la mínima altura y a la altura de la horquilla	mm	-71
		pulg	-2,8
6	Alcance con los brazos horizontales y al nivel de la horquilla	mm	1.816
		pulg	71,5
7	Alcance con la horquilla a la máxima altura	mm	770
		pulg	30,3
8	Longitud de arriba a abajo de la punta con los brazos horizontales y al nivel de la horquilla	mm	1.966
		pulg	77,4
9	Longitud de arriba a abajo de la punta a la máxima altura y al nivel de la horquilla	mm	4.271
		pulg	168,2
10	Altura total de la horquilla a elevación máxima (de la punta del portahorquillas al suelo)	mm	5.312
		pulg	209,1
11	Espacio libre en levantamiento pleno y descarga máxima	mm	2.578
		pulg	101,5
12	Ángulo de descarga máximo con respecto a la posición horizontal	grados	49
13	Anchura total del portahorquillas	mm	2.528
		pulg	99,5
14	Altura total del portahorquillas	mm	1.130
		pulg	44,5
15	Anchura de punta exterior (separación máxima)	mm	2.178
		pulg	85,7
16	Anchura de punta exterior (separación mínima)	mm	576
		pulg	22,7
	Anchura de punta (punta individual)	mm	180,0
		pulg	7,1
	Grosor de punta	mm	90,0
		pulg	3,5
	Capacidad de la punta	kg	14.800
		lb	32.619
	Peso de funcionamiento	kg	24.373
		lb	53.717

*Los valores negativos indican por debajo de la pendiente

972 STD
 Portahorquillas de 96" Punta de 72"
 Horquilla de construcción, Fusion 520-7957 520-7979



Capacidad (kg)
 (Carga calculada en punto de centro de gravedad)



NOTA: Las cargas límite de equilibrio estático y el peso de funcionamiento se basan en la siguiente configuración de pala: neumáticos Bridgestone VJT L3, aire acondicionado, control de amortiguación, protector del tren de potencia, todos los líquidos, depósito de combustible, refrigerante, lubricantes y operador.

Las especificaciones y los valores se ajustan a las siguientes normas: SAE* J1197, ISO 14397-1, CEN** EN 474-3.

La carga nominal de operación para una pala equipada con una horquilla para palets se calcula a partir de los siguientes valores:
 SAE J1197: 50 % de carga límite de equilibrio estático a giro pleno o límite hidráulico.
 CEN EN 474-3: 60 % de carga límite de equilibrio estático a giro pleno en terreno irregular o límite hidráulico.
 CEN EN 474-3: 80 % de carga límite de equilibrio estático a giro pleno en terreno firme y nivelado o límite hidráulico.

*SAE: Sociedad de Ingenieros de Automoción
 **CEN: Comité Europeo de Normalización



ADVERTENCIA: No sobrepase la capacidad de carga de las puntas. La capacidad de una punta individual está estampada en el lateral de cada una.

Especificaciones de la horquilla

Especificaciones de la horquilla

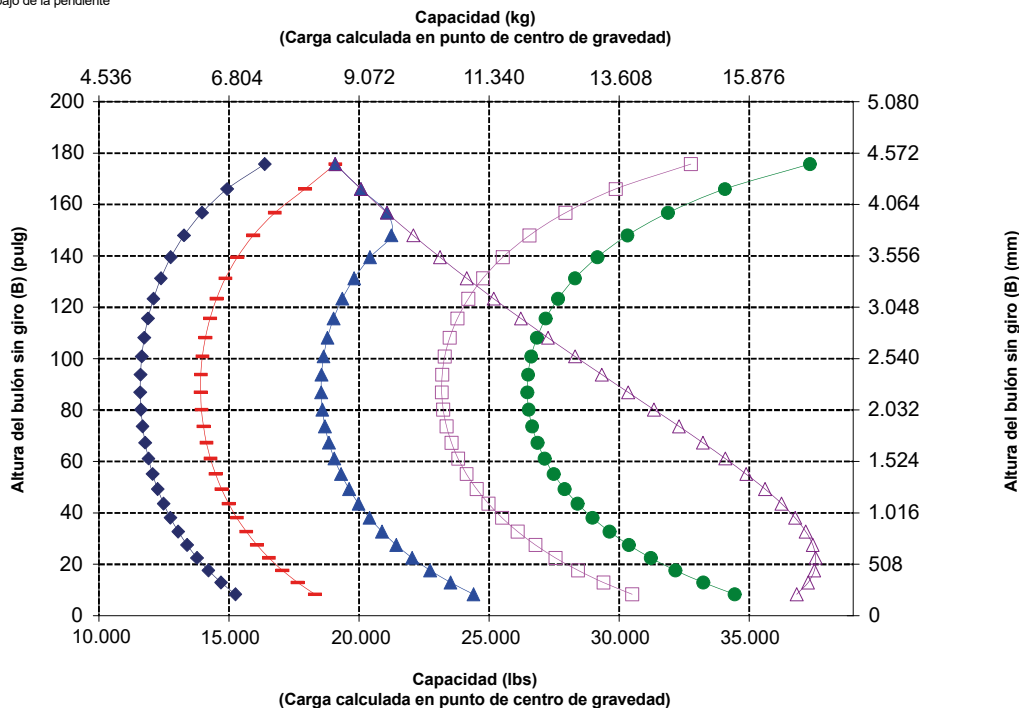
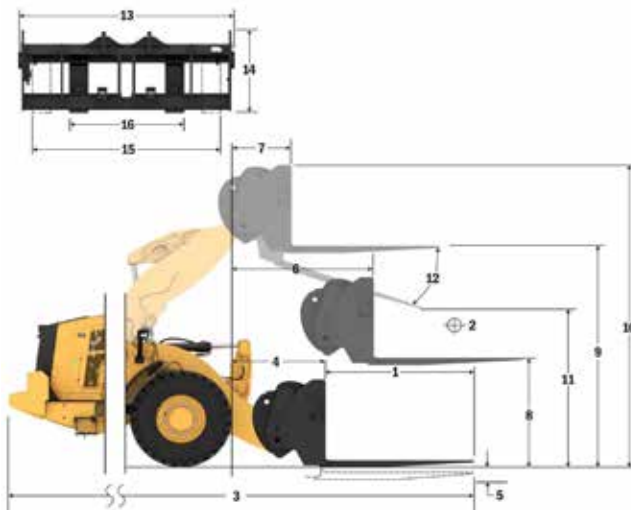
1	Longitud de punta	mm pulg	2.438 96,0
2	Centro de carga	mm pulg	1.219 48,0
	Carga límite de equilibrio estático: horquilla recta	kg lb	12.006 26.462
	Carga límite de equilibrio estático: horquilla articulada	kg lb	10.514 23.173
	Carga nominal (SAE J1197: 50 % de FTSTL)	kg lb	5.257 11.587
	Carga nominal (CEN EN 474-3 terreno desigual: 60 % de FTSTL)	kg lb	6.308 13.904
	Carga nominal (CEN EN 474-3 terreno nivelado y firme: 80 % de FTSTL)	kg lb	8.411 18.539
3	Longitud total máxima	mm pulg	10.557 415,6
4	Alcance con horquillas a nivel del suelo	mm pulg	1.242 48,9
5	*Del suelo a la parte inferior de la punta a la mínima altura y a la altura de la horquilla	mm pulg	-71 -2,8
6	Alcance con los brazos horizontales y al nivel de la horquilla	mm pulg	1.816 71,5
7	Alcance con la horquilla a la máxima altura	mm pulg	770 30,3
8	Longitud de arriba a abajo de la punta con los brazos horizontales y al nivel de la horquilla	mm pulg	1.966 77,4
9	Longitud de arriba a abajo de la punta a la máxima altura y al nivel de la horquilla	mm pulg	4.271 168,2
10	Altura total de la horquilla a elevación máxima (de la punta del portahorquillas al suelo)	mm pulg	5.312 209,1
11	Espacio libre en levantamiento pleno y descarga máxima	mm pulg	2.118 83,4
12	Ángulo de descarga máximo con respecto a la posición horizontal	grados	49
13	Anchura total del portahorquillas	mm pulg	2.528 99,5
14	Altura total del portahorquillas	mm pulg	1.130 44,5
15	Anchura de punta exterior (separación máxima)	mm pulg	2.178 85,7
16	Anchura de punta exterior (separación mínima)	mm pulg	576 22,7
	Anchura de punta (punta individual)	mm pulg	180,0 7,1
	Grosor de punta	mm pulg	90,0 3,5
	Capacidad de la punta	kg lb	11.300 24.905
	Peso de funcionamiento	kg lb	24.498 53.993

*Los valores negativos indican por debajo de la pendiente

972 STD
Horquilla de construcción, Fusión

Portahorquillas de 96" **520-7957**

Punta de 96" **520-7981**



NOTA: Las cargas límite de equilibrio estático y el peso de funcionamiento se basan en la siguiente configuración de pala: neumáticos Bridgestone VJT L3, aire acondicionado, control de amortiguación, protector del tren de potencia, todos los líquidos, depósito de combustible, refrigerante, lubricantes y operador.

Las especificaciones y los valores se ajustan a las siguientes normas: SAE* J1197, ISO 14397-1, CEN** EN 474-3.

La carga nominal de operación para una pala equipada con una horquilla para palets se calcula a partir de los siguientes valores:
SAE J1197: 50 % de carga límite de equilibrio estático a giro pleno o límite hidráulico.
CEN EN 474-3: 60 % de carga límite de equilibrio estático a giro pleno en terreno irregular o límite hidráulico.
CEN EN 474-3: 80 % de carga límite de equilibrio estático a giro pleno en terreno firme y nivelado o límite hidráulico.

*SAE: Sociedad de Ingenieros de Automoción
**CEN: Comité Europeo de Normalización



ADVERTENCIA: No sobrepase la capacidad de carga de las puntas. La capacidad de una punta individual está estampada en el lateral de cada una.

Especificaciones del Cargador de Ruedas 972

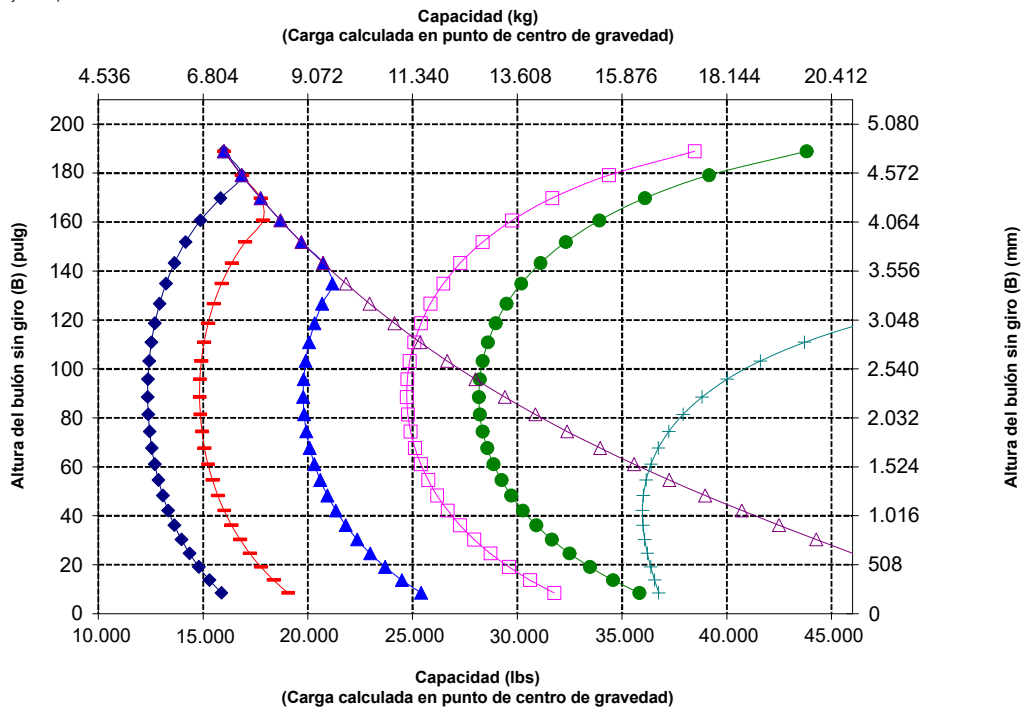
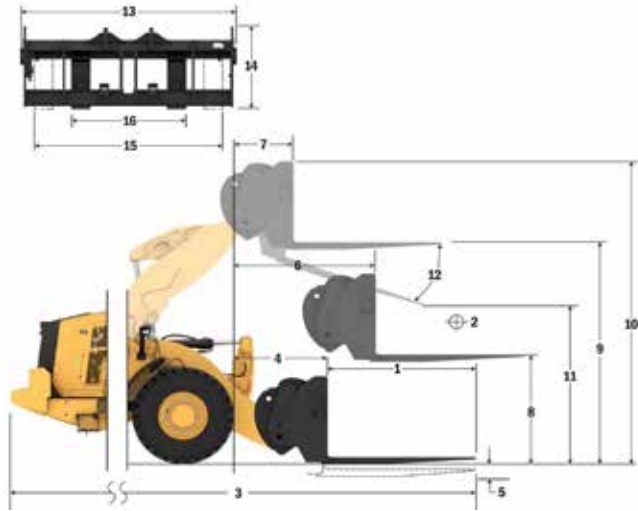
Especificaciones de la horquilla

Especificaciones de la horquilla

1	Longitud de punta	mm	1.524
		pulg	60,0
2	Centro de carga	mm	762
		pulg	30,0
	Carga límite de equilibrio estático: horquilla recta	kg	12.773
		lb	28.153
	Carga límite de equilibrio estático: horquilla articulada	kg	11.214
		lb	24.715
	Carga nominal (SAE J1197: 50 % de FTSTL)	kg	5.607
		lb	12.357
	Carga nominal (CEN EN 474-3 terreno desigual: 60 % de FTSTL)	kg	6.728
		lb	14.829
	Carga nominal (CEN EN 474-3 terreno nivelado y firme: 80 % de FTSTL)	kg	7.254
		lb	15.988
3	Longitud total máxima	mm	10.015
		pulg	394,3
4	Alcance con horquillas a nivel del suelo	mm	1.614
		pulg	63,5
5	*Del suelo a la parte inferior de la punta a la mínima altura y a la altura de la horquilla	mm	-145
		pulg	-5,7
6	Alcance con los brazos horizontales y al nivel de la horquilla	mm	2.098
		pulg	82,6
7	Alcance con la horquilla a la máxima altura	mm	802
		pulg	31,6
8	Longitud de arriba a abajo de la punta con los brazos horizontales y al nivel de la horquilla	mm	1.862
		pulg	73,3
9	Longitud de arriba a abajo de la punta a la máxima altura y al nivel de la horquilla	mm	4.503
		pulg	177,3
10	Altura total de la horquilla a elevación máxima (de la punta del portahorquillas al suelo)	mm	5.278
		pulg	207,8
11	Espacio libre en levantamiento pleno y descarga máxima	mm	3.185
		pulg	125,4
12	Ángulo de descarga máximo con respecto a la posición horizontal	grados	44
13	Anchura total del portahorquillas	mm	2.217
		pulg	87,3
14	Altura total del portahorquillas	mm	840
		pulg	33,1
15	Anchura de punta exterior (separación máxima)	mm	2.070
		pulg	81,5
16	Anchura de punta exterior (separación mínima)	mm	470
		pulg	18,5
	Anchura de punta (punta individual)	mm	150,0
		pulg	5,9
	Grosor de punta	mm	65,0
		pulg	2,6
	Capacidad de la punta	kg	6.300
		lb	13.885
	Peso de funcionamiento	kg	23.939
		lb	52.761

*Los valores negativos indican por debajo de la pendiente

972 HL
Horquillas de palés, FUSION
Portahorquillas de 87" 530-1861
Punta de 60" 548-3265



NOTA: Las cargas límite de equilibrio estático y el peso de funcionamiento se basan en la siguiente configuración de pala: neumáticos Bridgestone VJT L3, aire acondicionado, control de amortiguación, protector del tren de potencia, todos los líquidos, depósito de combustible, refrigerante, lubricantes y operador.

Las especificaciones y los valores se ajustan a las siguientes normas: SAE* J1197, ISO 14397-1, CEN** EN 474-3.

La carga nominal de operación para una pala equipada con una horquilla para palés se calcula a partir de los siguientes valores:
 SAE J1197: 50 % de carga límite de equilibrio estático a giro pleno o límite hidráulico.
 CEN EN 474-3: 60 % de carga límite de equilibrio estático a giro pleno en terreno irregular o límite hidráulico.
 CEN EN 474-3: 80 % de carga límite de equilibrio estático a giro pleno en terreno firme y nivelado o límite hidráulico.

*SAE: Sociedad de Ingenieros de Automoción
 **CEN: Comité Europeo de Normalización



ADVERTENCIA: No sobrepase la capacidad de carga de las puntas. La capacidad de una punta individual está estampada en el lateral de cada una.

Especificaciones de la horquilla

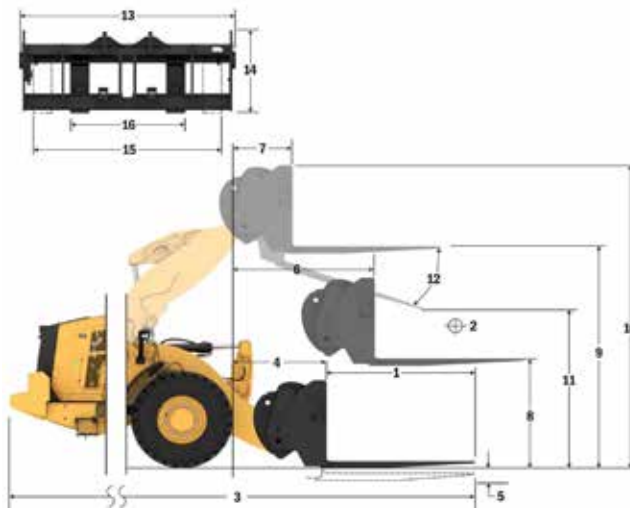
Especificaciones de la horquilla

1	Longitud de punta	mm pulg	1.830 72,0
2	Centro de carga	mm pulg	915 36,0
	Carga límite de equilibrio estático: horquilla recta	kg lb	12.230 26.954
	Carga límite de equilibrio estático: horquilla articulada	kg lb	10.731 23.651
	Carga nominal (SAE J1197: 50 % de FTSTL)	kg lb	5.365 11.825
	Carga nominal (CEN EN 474-3 terreno desigual: 60 % de FTSTL)	kg lb	6.376 14.052
	Carga nominal (CEN EN 474-3 terreno nivelado y firme: 80 % de FTSTL)	kg lb	6.376 14.052
3	Longitud total máxima	mm pulg	10.321 406,3
4	Alcance con horquillas a nivel del suelo	mm pulg	1.614 63,5
5	*Del suelo a la parte inferior de la punta a la mínima altura y a la altura de la horquilla	mm pulg	-145 -5,7
6	Alcance con los brazos horizontales y al nivel de la horquilla	mm pulg	2.098 82,6
7	Alcance con la horquilla a la máxima altura	mm pulg	802 31,6
8	Longitud de arriba a abajo de la punta con los brazos horizontales y al nivel de la horquilla	mm pulg	1.862 73,3
9	Longitud de arriba a abajo de la punta a la máxima altura y al nivel de la horquilla	mm pulg	4.503 177,3
10	Altura total de la horquilla a elevación máxima (de la punta del portahorquillas al suelo)	mm pulg	5.278 207,8
11	Espacio libre en levantamiento pleno y descarga máxima	mm pulg	2.973 117,1
12	Ángulo de descarga máximo con respecto a la posición horizontal	grados	44
13	Anchura total del portahorquillas	mm pulg	2.217 87,3
14	Altura total del portahorquillas	mm pulg	840 33,1
15	Anchura de punta exterior (separación máxima)	mm pulg	2.070 81,5
16	Anchura de punta exterior (separación mínima)	mm pulg	470 18,5
	Anchura de punta (punta individual)	mm pulg	150,0 5,9
	Grosor de punta	mm pulg	65,0 2,6
	Capacidad de la punta	kg lb	5.246 11.562
	Peso de funcionamiento	kg lb	23.986 52.864

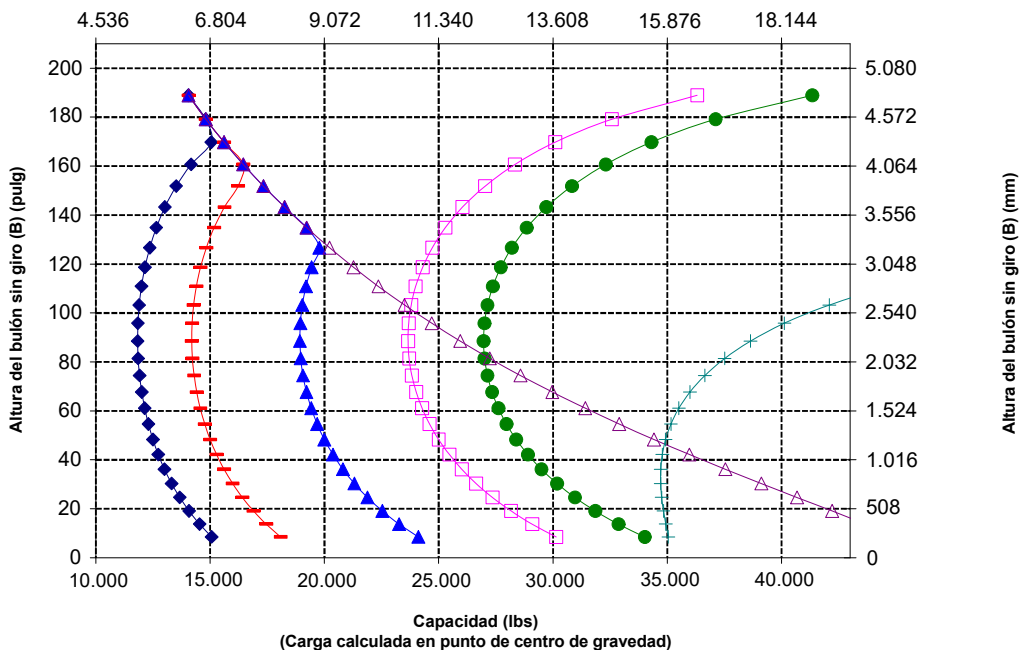
*Los valores negativos indican por debajo de la pendiente

972 HL
Horquillas de palés, FUSION

Portahorquillas de 87" 530-1861
Punta de 72" 530-1869



Capacidad (kg)
(Carga calculada en punto de centro de gravedad)



NOTA: Las cargas límite de equilibrio estático y el peso de funcionamiento se basan en la siguiente configuración de pala: neumáticos Bridgestone VJT L3, aire acondicionado, control de amortiguación, protector del tren de potencia, todos los líquidos, depósito de combustible, refrigerante, lubricantes y operador.

Las especificaciones y los valores se ajustan a las siguientes normas: SAE* J1197, ISO 14397-1, CEN** EN 474-3.

La carga nominal de operación para una pala equipada con una horquilla para palés se calcula a partir de los siguientes valores:

SAE J1197: 50 % de carga límite de equilibrio estático a giro pleno o límite hidráulico.
CEN EN 474-3: 60 % de carga límite de equilibrio estático a giro pleno en terreno irregular o límite hidráulico.
CEN EN 474-3: 80 % de carga límite de equilibrio estático a giro pleno en terreno firme y nivelado o límite hidráulico.

*SAE: Sociedad de Ingenieros de Automoción
**CEN: Comité Europeo de Normalización



ADVERTENCIA: No sobrepase la capacidad de carga de las puntas. La capacidad de una punta individual está estampada en el lateral de cada una.

Especificaciones del Cargador de Ruedas 972

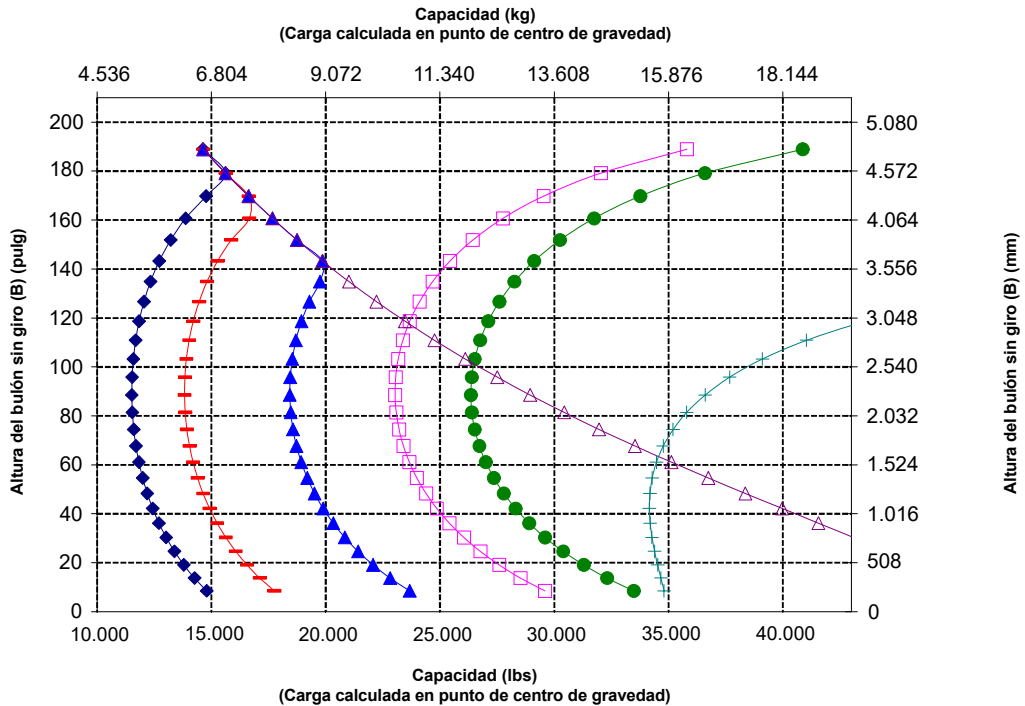
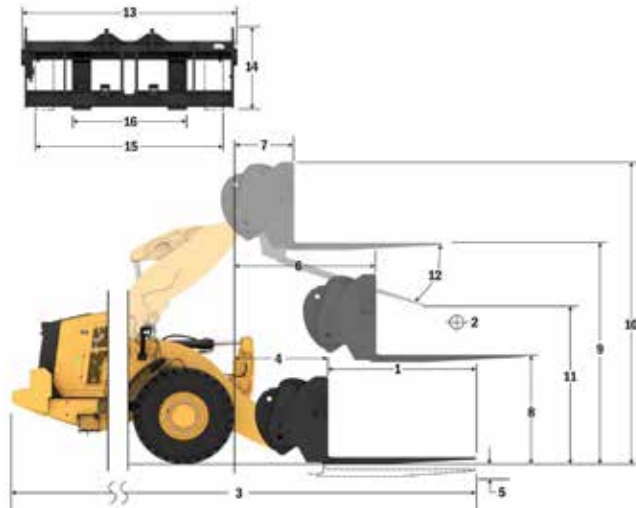
Especificaciones de la horquilla

Especificaciones de la horquilla

1	Longitud de punta	mm	1.829
		pulg	72,0
2	Centro de carga	mm	915
		pulg	36,0
	Carga límite de equilibrio estático: horquilla recta	kg	11.951
		lb	26.341
	Carga límite de equilibrio estático: horquilla articulada	kg	10.448
		lb	23.028
	Carga nominal (SAE J1197: 50 % de FTSTL)	kg	5.224
		lb	11.514
	Carga nominal (CEN EN 474-3 terreno desigual: 60 % de FTSTL)	kg	6.269
		lb	13.817
	Carga nominal (CEN EN 474-3 terreno nivelado y firme: 80 % de FTSTL)	kg	6.639
		lb	14.633
3	Longitud total máxima	mm	10.278
		pulg	404,6
4	Alcance con horquillas a nivel del suelo	mm	1.572
		pulg	61,9
5	*Del suelo a la parte inferior de la punta a la mínima altura y a la altura de la horquilla	mm	-66
		pulg	-2,6
6	Alcance con los brazos horizontales y al nivel de la horquilla	mm	2.090
		pulg	82,3
7	Alcance con la horquilla a la máxima altura	mm	793
		pulg	31,2
8	Longitud de arriba a abajo de la punta con los brazos horizontales y al nivel de la horquilla	mm	1.966
		pulg	77,4
9	Longitud de arriba a abajo de la punta a la máxima altura y al nivel de la horquilla	mm	4.607
		pulg	181,4
10	Altura total de la horquilla a elevación máxima (de la punta del portahorquillas al suelo)	mm	5.647
		pulg	222,3
11	Espacio libre en levantamiento pleno y descarga máxima	mm	2.891
		pulg	113,8
12	Ángulo de descarga máximo con respecto a la posición horizontal	grados	50
13	Anchura total del portahorquillas	mm	2.528
		pulg	99,5
14	Altura total del portahorquillas	mm	1.130
		pulg	44,5
15	Anchura de punta exterior (separación máxima)	mm	2.178
		pulg	85,7
16	Anchura de punta exterior (separación mínima)	mm	576
		pulg	22,7
	Anchura de punta (punta individual)	mm	180,0
		pulg	7,1
	Grosor de punta	mm	90,0
		pulg	3,5
	Capacidad de la punta	kg	14.800
		lb	32.619
	Peso de funcionamiento	kg	24.375
		lb	53.722

*Los valores negativos indican por debajo de la pendiente

972 HL
Horquilla de construcción, Fusion
Portahorquillas de 96"
520-7957
Punta de 72"
520-7979



NOTA: Las cargas límite de equilibrio estático y el peso de funcionamiento se basan en la siguiente configuración de pala: neumáticos Bridgestone VJT L3, aire acondicionado, control de amortiguación, protector del tren de potencia, todos los líquidos, depósito de combustible, refrigerante, lubricantes y operador.

Las especificaciones y los valores se ajustan a las siguientes normas: SAE* J1197, ISO 14397-1, CEN** EN 474-3.

La carga nominal de operación para una pala equipada con una horquilla para palets se calcula a partir de los siguientes valores:
 SAE J1197: 50 % de carga límite de equilibrio estático a giro pleno o límite hidráulico.
 CEN EN 474-3: 60 % de carga límite de equilibrio estático a giro pleno en terreno irregular o límite hidráulico.
 CEN EN 474-3: 80 % de carga límite de equilibrio estático a giro pleno en terreno firme y nivelado o límite hidráulico.

*SAE: Sociedad de Ingenieros de Automoción
 **CEN: Comité Europeo de Normalización



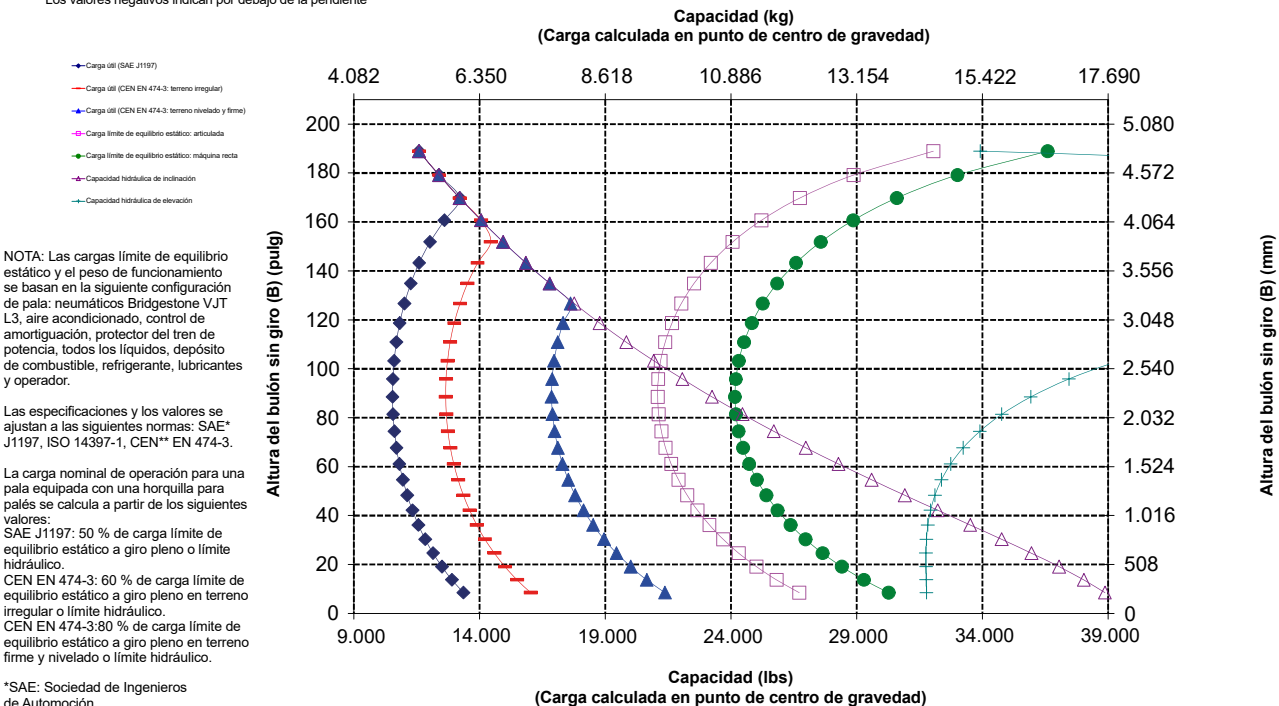
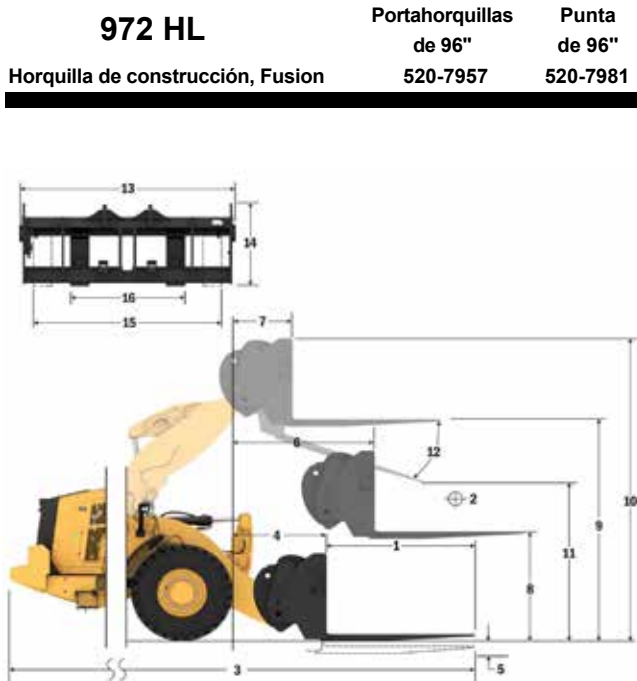
ADVERTENCIA: No sobrepase la capacidad de carga de las puntas. La capacidad de una punta individual está estampada en el lateral de cada una.

Especificaciones de la horquilla

Especificaciones de la horquilla

1	Longitud de punta	mm	2.438
		pulg	96,0
2	Centro de carga	mm	1.219
		pulg	48,0
	Carga límite de equilibrio estático: horquilla recta	kg	10.957
		lb	24.148
	Carga límite de equilibrio estático: horquilla articulada	kg	9.562
		lb	21.075
	Carga nominal (SAE J1197: 50 % de FTSTL)	kg	4.781
		lb	10.537
	Carga nominal (CEN EN 474-3 terreno desigual: 60 % de FTSTL)	kg	5.257
		lb	11.586
	Carga nominal (CEN EN 474-3 terreno nivelado y firme: 80 % de FTSTL)	kg	5.257
		lb	11.586
3	Longitud total máxima	mm	10.887
		pulg	428,6
4	Alcance con horquillas a nivel del suelo	mm	1.572
		pulg	61,9
5	*Del suelo a la parte inferior de la punta a la mínima altura y a la altura de la horquilla	mm	-66
		pulg	-2,6
6	Alcance con los brazos horizontales y al nivel de la horquilla	mm	2.090
		pulg	82,3
7	Alcance con la horquilla a la máxima altura	mm	793
		pulg	31,2
8	Longitud de arriba a abajo de la punta con los brazos horizontales y al nivel de la horquilla	mm	1.966
		pulg	77,4
9	Longitud de arriba a abajo de la punta a la máxima altura y al nivel de la horquilla	mm	4.607
		pulg	181,4
10	Altura total de la horquilla a elevación máxima (de la punta del portahorquillas al suelo)	mm	5.647
		pulg	222,3
11	Espacio libre en levantamiento pleno y descarga máxima	mm	2.423
		pulg	95,4
12	Ángulo de descarga máximo con respecto a la posición horizontal	grados	50
13	Anchura total del portahorquillas	mm	2.528
		pulg	99,5
14	Altura total del portahorquillas	mm	1.130
		pulg	44,5
15	Anchura de punta exterior (separación máxima)	mm	2.178
		pulg	85,7
16	Anchura de punta exterior (separación mínima)	mm	576
		pulg	22,7
	Anchura de punta (punta individual)	mm	180,0
		pulg	7,1
	Grosor de punta	mm	90,0
		pulg	3,5
	Capacidad de la punta	kg	11.300
		lb	24.905
	Peso de funcionamiento	kg	24.500
		lb	53.997

*Los valores negativos indican por debajo de la pendiente



NOTA: Las cargas límite de equilibrio estático y el peso de funcionamiento se basan en la siguiente configuración de pala: neumáticos Bridgestone VJT L3, aire acondicionado, control de amortiguación, protector del tren de potencia, todos los líquidos, depósito de combustible, refrigerante, lubricantes y operador.

Las especificaciones y los valores se ajustan a las siguientes normas: SAE* J1197, ISO 14397-1, CEN** EN 474-3.

La carga nominal de operación para una pala equipada con una horquilla para palets se calcula a partir de los siguientes valores:

SAE J1197: 50 % de carga límite de equilibrio estático a giro pleno o límite hidráulico.
 CEN EN 474-3: 60 % de carga límite de equilibrio estático a giro pleno en terreno irregular o límite hidráulico.
 CEN EN 474-3: 80 % de carga límite de equilibrio estático a giro pleno en terreno firme y nivelado o límite hidráulico.

*SAE: Sociedad de Ingenieros de Automoción
 **CEN: Comité Europeo de Normalización



ADVERTENCIA: No sobrepase la capacidad de carga de las puntas. La capacidad de una punta individual está estampada en el lateral de cada una.

Especificaciones del Cargador de Ruedas 972

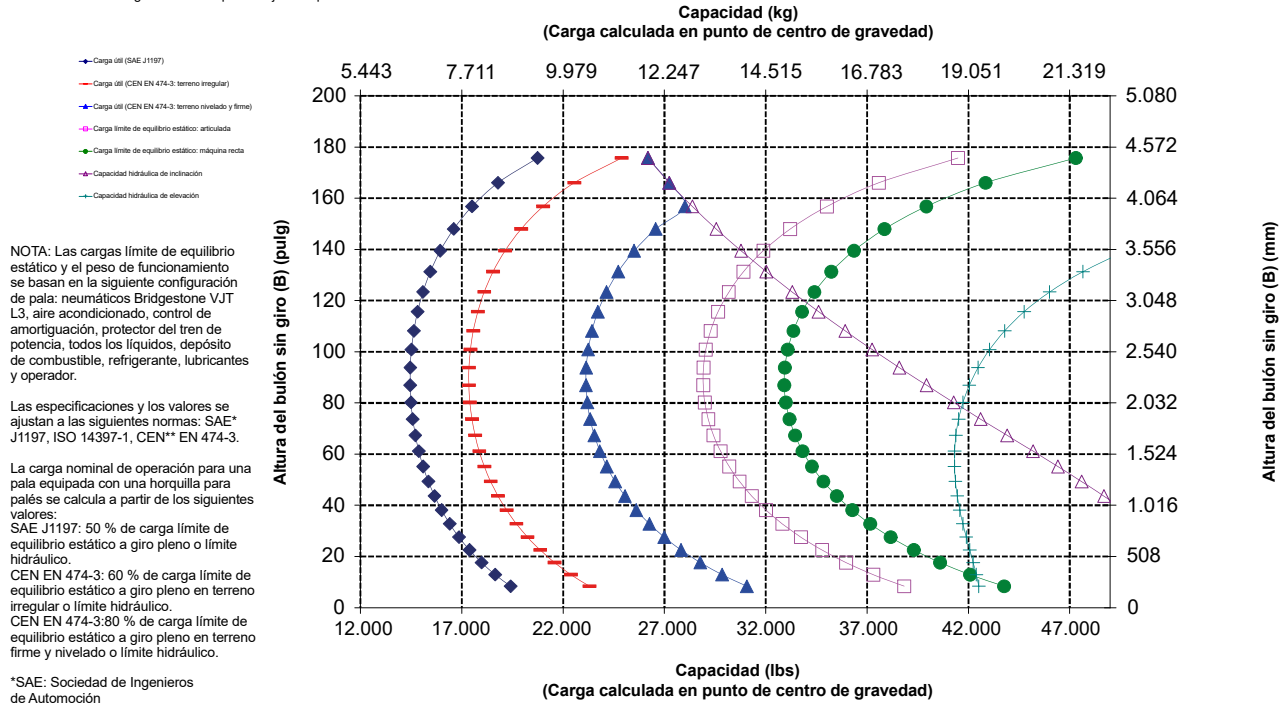
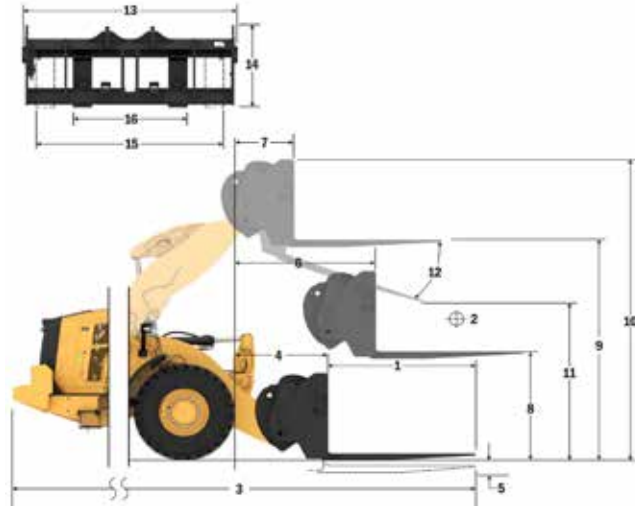
Especificaciones de la horquilla

Especificaciones de la horquilla

1	Longitud de punta	mm	1.524
		pulg	60,0
2	Centro de carga	mm	762
		pulg	30,0
	Carga límite de equilibrio estático: horquilla recta	kg	14.928
		lb	32.901
	Carga límite de equilibrio estático: horquilla articulada	kg	13.114
		lb	28.902
	Carga nominal (SAE J1197: 50 % de FTSTL)	kg	6.557
		lb	14.451
	Carga nominal (CEN EN 474-3 terreno desigual: 60 % de FTSTL)	kg	7.868
		lb	17.341
	Carga nominal (CEN EN 474-3 terreno nivelado y firme: 80 % de FTSTL)	kg	10.491
		lb	23.122
3	Longitud total máxima	mm	9.681
		pulg	381,1
4	Alcance con horquillas a nivel del suelo	mm	1.288
		pulg	50,7
5	*Del suelo a la parte inferior de la punta a la mínima altura y a la altura de la horquilla	mm	-150
		pulg	-5,9
6	Alcance con los brazos horizontales y al nivel de la horquilla	mm	1.824
		pulg	71,8
7	Alcance con la horquilla a la máxima altura	mm	779
		pulg	30,7
8	Longitud de arriba a abajo de la punta con los brazos horizontales y al nivel de la horquilla	mm	1.862
		pulg	73,3
9	Longitud de arriba a abajo de la punta a la máxima altura y al nivel de la horquilla	mm	4.167
		pulg	164,1
10	Altura total de la horquilla a elevación máxima (de la punta del portahorquillas al suelo)	mm	4.942
		pulg	194,6
11	Espacio libre en levantamiento pleno y descarga máxima	mm	2.871
		pulg	113
12	Ángulo de descarga máximo con respecto a la posición horizontal	grados	43
13	Anchura total del portahorquillas	mm	2.217
		pulg	87,3
14	Altura total del portahorquillas	mm	840
		pulg	33,1
15	Anchura de punta exterior (separación máxima)	mm	2.070
		pulg	81,5
16	Anchura de punta exterior (separación mínima)	mm	470
		pulg	18,5
	Anchura de punta (punta individual)	mm	150,0
		pulg	5,9
	Grosor de punta	mm	65,0
		pulg	2,6
	Capacidad de la punta	kg	6.300
		lb	13.885
	Peso de funcionamiento	kg	24.486
		lb	53.967

*Los valores negativos indican por debajo de la pendiente

972 AGG
Portahorquillas de 87" Punta de 60"
Horquillas de palés, FUSION 530-1861 548-3265



ADVERTENCIA: No sobrepase la capacidad de carga de las puntas. La capacidad de una punta individual está estampada en el lateral de cada una.

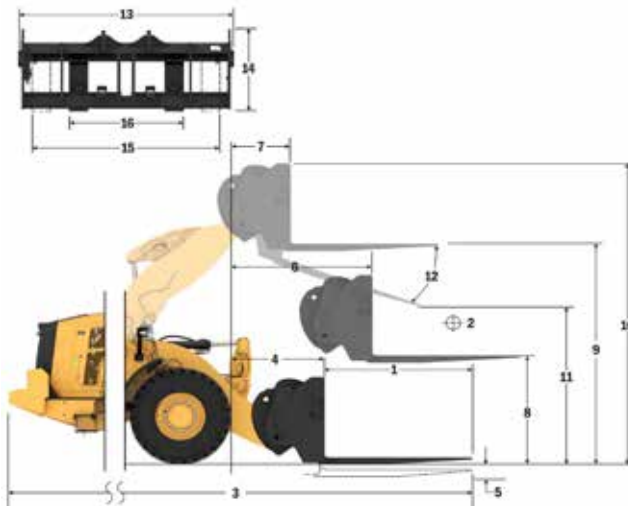
Especificaciones de la horquilla

Especificaciones de la horquilla

1	Longitud de punta	mm	1.830
		pulg	72,0
2	Centro de carga	mm	915
		pulg	36,0
	Carga límite de equilibrio estático: horquilla recta	kg	14.259
		lb	31.426
	Carga límite de equilibrio estático: horquilla articulada	kg	12.521
		lb	27.596
	Carga nominal (SAE J1197: 50 % de FTSTL)	kg	6.260
		lb	13.798
	Carga nominal (CEN EN 474-3 terreno desigual: 60 % de FTSTL)	kg	7.513
		lb	16.558
	Carga nominal (CEN EN 474-3 terreno nivelado y firme: 80 % de FTSTL)	kg	10.017
		lb	22.077
3	Longitud total máxima	mm	9.987
		pulg	393,2
4	Alcance con horquillas a nivel del suelo	mm	1.288
		pulg	50,7
5	*Del suelo a la parte inferior de la punta a la mínima altura y a la altura de la horquilla	mm	-150
		pulg	-5,9
6	Alcance con los brazos horizontales y al nivel de la horquilla	mm	1.824
		pulg	71,8
7	Alcance con la horquilla a la máxima altura	mm	779
		pulg	30,7
8	Longitud de arriba a abajo de la punta con los brazos horizontales y al nivel de la horquilla	mm	1.862
		pulg	73,3
9	Longitud de arriba a abajo de la punta a la máxima altura y al nivel de la horquilla	mm	4.167
		pulg	164,1
10	Altura total de la horquilla a elevación máxima (de la punta del portahorquillas al suelo)	mm	4.942
		pulg	194,6
11	Espacio libre en levantamiento pleno y descarga máxima	mm	2.663
		pulg	104,9
12	Ángulo de descarga máximo con respecto a la posición horizontal	grados	43
13	Anchura total del portahorquillas	mm	2.217
		pulg	87,3
14	Altura total del portahorquillas	mm	840
		pulg	33,1
15	Anchura de punta exterior (separación máxima)	mm	2.070
		pulg	81,5
16	Anchura de punta exterior (separación mínima)	mm	470
		pulg	18,5
	Anchura de punta (punta individual)	mm	150,0
		pulg	5,9
	Grosor de punta	mm	65,0
		pulg	2,6
	Capacidad de la punta	kg	5.246
		lb	11.562
	Peso de funcionamiento	Kg	24.533
		lb	54.070

*Los valores negativos indican por debajo de la pendiente

972 AGG
 Portahorquillas de 87" Punta de 72"
 Horquillas de palés, FUSION 530-1861 530-1869



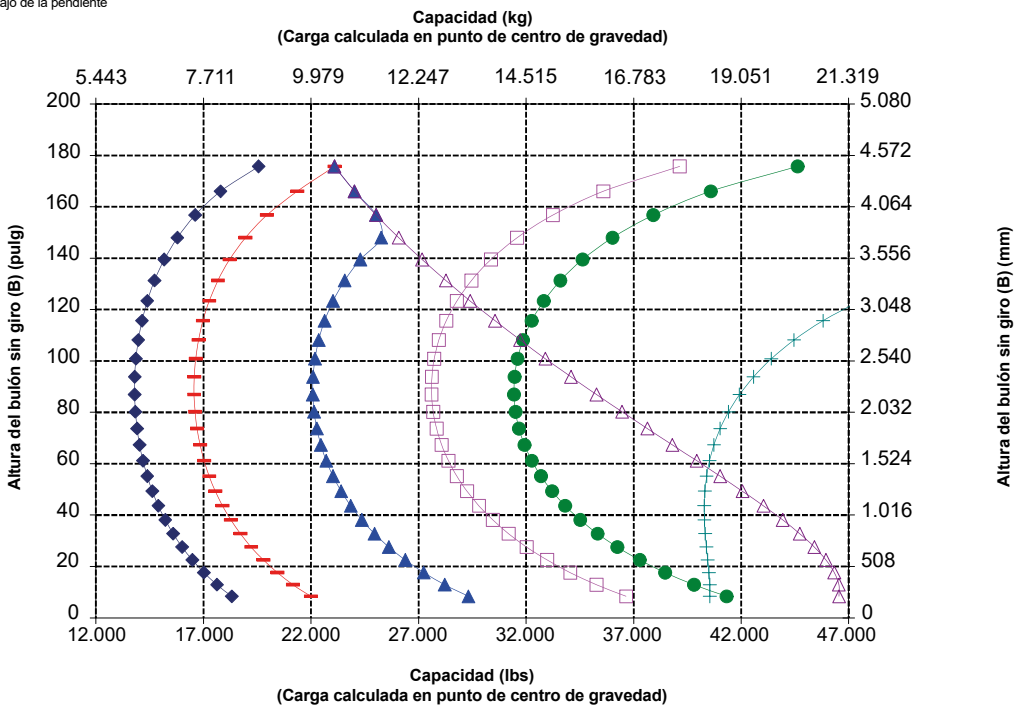
- Carga oil (SAE J1197)
- Carga oil (CEN EN 474-3: terreno irregular)
- Carga oil (CEN EN 474-3: terreno nivelado y firme)
- Carga límite de equilibrio estático: articulada
- Carga límite de equilibrio estático: máquina recta
- Capacidad hidráulica de inclinación
- Capacidad hidráulica de elevación

NOTA: Las cargas límite de equilibrio estático y el peso de funcionamiento se basan en la siguiente configuración de pala: neumáticos Bridgestone VJT L3, aire acondicionado, control de amortiguación, protector del tren de potencia, todos los líquidos, depósito de combustible, refrigerante, lubricantes y operador.

Las especificaciones y los valores se ajustan a las siguientes normas: SAE* J1197, ISO 14397-1, CEN** EN 474-3.

La carga nominal de operación para una pala equipada con una horquilla para palés se calcula a partir de los siguientes valores:
 SAE J1197: 50 % de carga límite de equilibrio estático a giro pleno o límite hidráulico.
 CEN EN 474-3: 60 % de carga límite de equilibrio estático a giro pleno en terreno irregular o límite hidráulico.
 CEN EN 474-3: 80 % de carga límite de equilibrio estático a giro pleno en terreno firme y nivelado o límite hidráulico.

*SAE: Sociedad de Ingenieros de Automoción
 **CEN: Comité Europeo de Normalización



ADVERTENCIA: No sobrepase la capacidad de carga de las puntas. La capacidad de una punta individual está estampada en el lateral de cada una.

Especificaciones del Cargador de Ruedas 972

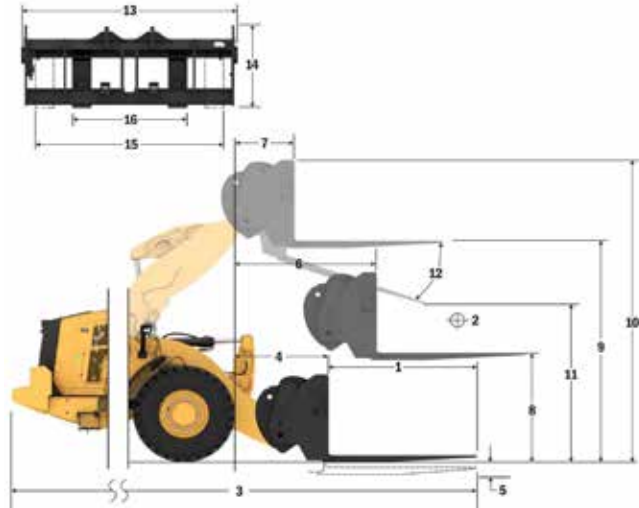
Especificaciones de la horquilla

Especificaciones de la horquilla

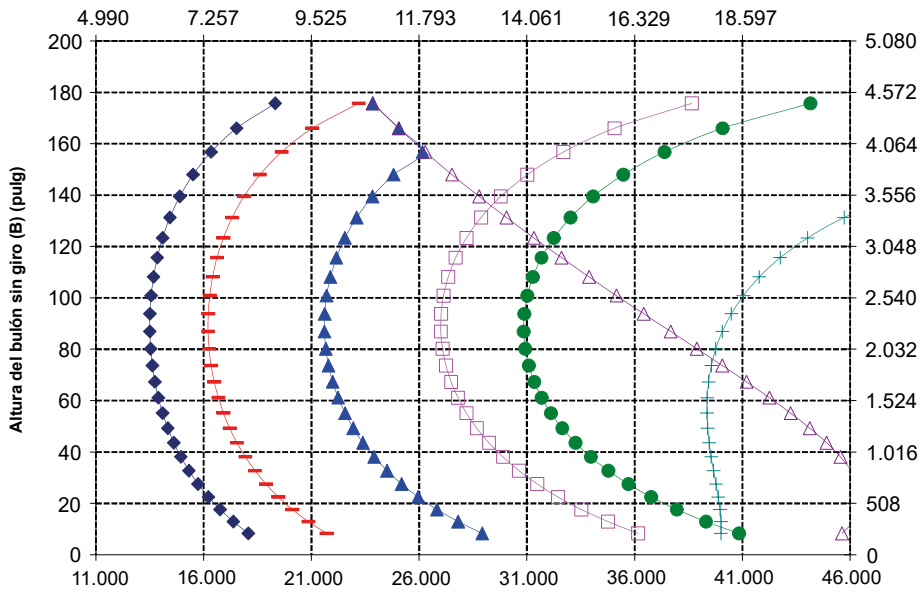
1	Longitud de punta	mm	1.829
		pulg	72,0
2	Centro de carga	mm	915
		pulg	36,0
	Carga límite de equilibrio estático: horquilla recta	kg	13.993
		lb	30.842
	Carga límite de equilibrio estático: horquilla articulada	kg	12.250
		lb	26.999
	Carga nominal (SAE J1197: 50 % de FTSTL)	kg	6.125
		lb	13.500
	Carga nominal (CEN EN 474-3 terreno desigual: 60 % de FTSTL)	kg	7.350
		lb	16.200
	Carga nominal (CEN EN 474-3 terreno nivelado y firme: 80 % de FTSTL)	kg	9.800
		lb	21.600
3	Longitud total máxima	mm	9.940
		pulg	391,3
4	Alcance con horquillas a nivel del suelo	mm	1.242
		pulg	48,9
5	*Del suelo a la parte inferior de la punta a la mínima altura y a la altura de la horquilla	mm	-71
		pulg	-2,8
6	Alcance con los brazos horizontales y al nivel de la horquilla	mm	1.816
		pulg	71,5
7	Alcance con la horquilla a la máxima altura	mm	770
		pulg	30,3
8	Longitud de arriba a abajo de la punta con los brazos horizontales y al nivel de la horquilla	mm	1.966
		pulg	77,4
9	Longitud de arriba a abajo de la punta a la máxima altura y al nivel de la horquilla	mm	4.271
		pulg	168,2
10	Altura total de la horquilla a elevación máxima (de la punta del portahorquillas al suelo)	mm	5.312
		pulg	209,1
11	Espacio libre en levantamiento pleno y descarga máxima	mm	2.578
		pulg	101,5
12	Ángulo de descarga máximo con respecto a la posición horizontal	grados	49
13	Anchura total del portahorquillas	mm	2.528
		pulg	99,5
14	Altura total del portahorquillas	mm	1.130
		pulg	44,5
15	Anchura de punta exterior (separación máxima)	mm	2.178
		pulg	85,7
16	Anchura de punta exterior (separación mínima)	mm	576
		pulg	22,7
	Anchura de punta (punta individual)	mm	180,0
		pulg	7,1
	Grosor de punta	mm	90,0
		pulg	3,5
	Capacidad de la punta	kg	14.800
		lb	32.619
	Peso de funcionamiento	kg	24.922
		lb	54926

*Los valores negativos indican por debajo de la pendiente

972 AGG
 Portahorquillas de 96"
 Punta de 72"
 Horquilla de construcción, Fusión 520-7957 520-7979



Capacidad (kg)
 (Carga calculada en punto de centro de gravedad)



Capacidad (lbs)
 (Carga calculada en punto de centro de gravedad)

NOTA: Las cargas límite de equilibrio estático y el peso de funcionamiento se basan en la siguiente configuración de pala: neumáticos Bridgestone VJT L3, aire acondicionado, control de amortiguación, protector del tren de potencia, todos los líquidos, depósito de combustible, refrigerante, lubricantes y operador.

Las especificaciones y los valores se ajustan a las siguientes normas: SAE* J1197, ISO 14397-1, CEN** EN 474-3.

La carga nominal de operación para una pala equipada con una horquilla para palés se calcula a partir de los siguientes valores:

SAE J1197: 50 % de carga límite de equilibrio estático a giro pleno o límite hidráulico.
 CEN EN 474-3: 60 % de carga límite de equilibrio estático a giro pleno en terreno irregular o límite hidráulico.
 CEN EN 474-3: 80 % de carga límite de equilibrio estático a giro pleno en terreno firme y nivelado o límite hidráulico.

*SAE: Sociedad de Ingenieros de Automoción
 **CEN: Comité Europeo de Normalización



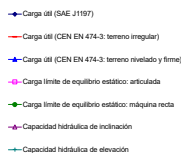
ADVERTENCIA: No sobrepase la capacidad de carga de las puntas. La capacidad de una punta individual está estampada en el lateral de cada una.

Especificaciones de la horquilla

Especificaciones de la horquilla

1	Longitud de punta	mm	2.438
		pulg	96,0
2	Centro de carga	mm	1.219
		pulg	48,0
	Carga límite de equilibrio estático: horquilla recta	kg	12.784
		lb	28.176
	Carga límite de equilibrio estático: horquilla articulada	kg	11.176
		lb	24.631
	Carga nominal (SAE J1197: 50 % de FTSTL)	kg	5.588
		lb	12.315
	Carga nominal (CEN EN 474-3 terreno desigual: 60 % de FTSTL)	kg	6.705
		lb	14.779
	Carga nominal (CEN EN 474-3 terreno nivelado y firme: 80 % de FTSTL)	kg	8.658
		lb	19.082
3	Longitud total máxima	mm	10.549
		pulg	415,3
4	Alcance con horquillas a nivel del suelo	mm	1.242
		pulg	48,9
5	*Del suelo a la parte inferior de la punta a la mínima altura y a la altura de la horquilla	mm	-71
		pulg	-2,8
6	Alcance con los brazos horizontales y al nivel de la horquilla	mm	1.816
		pulg	71,5
7	Alcance con la horquilla a la máxima altura	mm	770
		pulg	30,3
8	Longitud de arriba a abajo de la punta con los brazos horizontales y al nivel de la horquilla	mm	1.966
		pulg	77,4
9	Longitud de arriba a abajo de la punta a la máxima altura y al nivel de la horquilla	mm	4.271
		pulg	168,2
10	Altura total de la horquilla a elevación máxima (de la punta del portahorquillas al suelo)	mm	5.312
		pulg	209,1
11	Espacio libre en levantamiento pleno y descarga máxima	mm	2.118
		pulg	83,4
12	Ángulo de descarga máximo con respecto a la posición horizontal	grados	49
13	Anchura total del portahorquillas	mm	2.528
		pulg	99,5
14	Altura total del portahorquillas	mm	1.130
		pulg	44,5
15	Anchura de punta exterior (separación máxima)	mm	2.178
		pulg	85,7
16	Anchura de punta exterior (separación mínima)	mm	576
		pulg	22,7
	Anchura de punta (punta individual)	mm	180,0
		pulg	7,1
	Grosor de punta	mm	90,0
		pulg	3,5
	Capacidad de la punta	kg	11.300
		lb	24.905
	Peso de funcionamiento	kg	25.047
		lb	55.203

*Los valores negativos indican por debajo de la pendiente



NOTA: Las cargas límite de equilibrio estático y el peso de funcionamiento se basan en la siguiente configuración de pala: neumáticos Bridgestone VJT L3, aire acondicionado, control de amortiguación, protector del tren de potencia, todos los líquidos, depósito de combustible, refrigerante, lubricantes y operador.

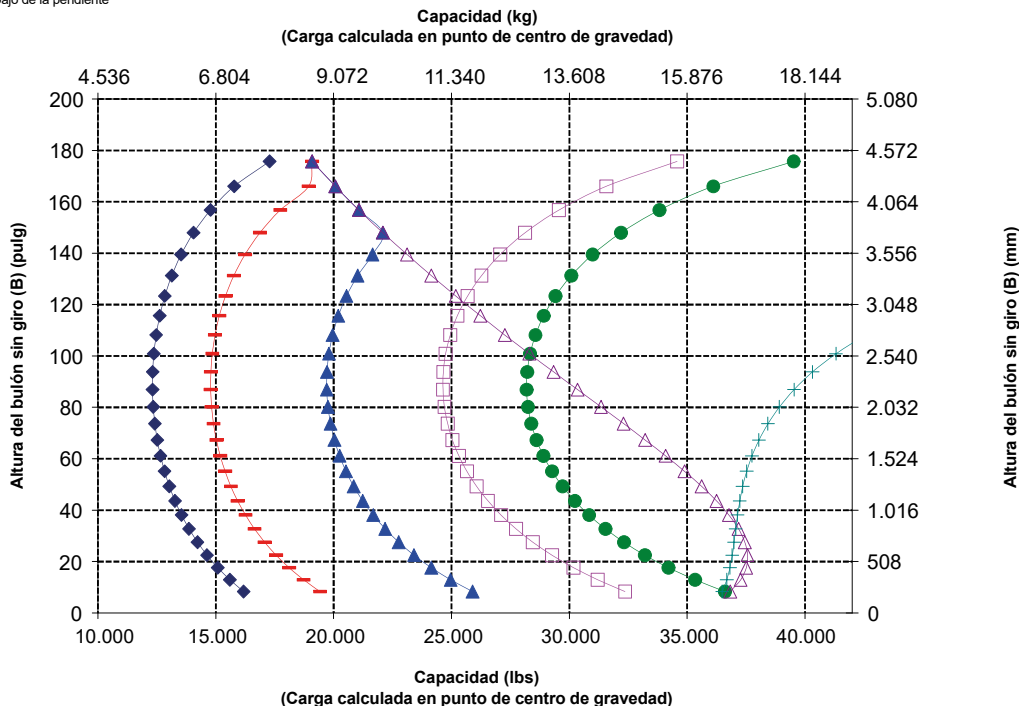
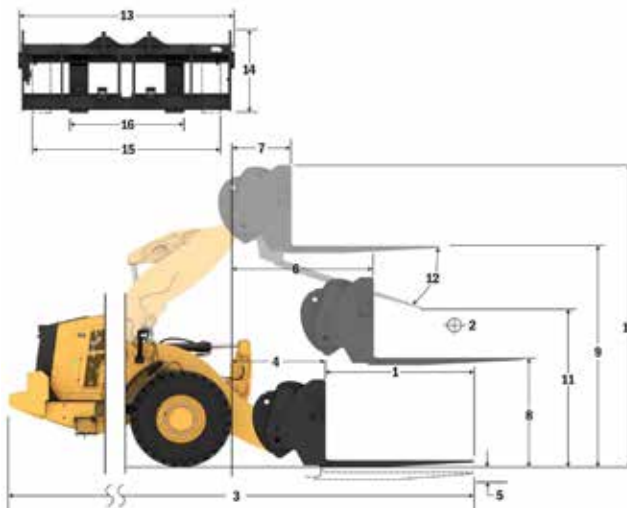
Las especificaciones y los valores se ajustan a las siguientes normas: SAE* J1197, ISO 14397-1, CEN** EN 474-3.

La carga nominal de operación para una pala equipada con una horquilla para palés se calcula a partir de los siguientes valores:

SAE J1197: 50 % de carga límite de equilibrio estático a giro pleno o límite hidráulico.
 CEN EN 474-3: 60 % de carga límite de equilibrio estático a giro pleno en terreno irregular o límite hidráulico.
 CEN EN 474-3: 80 % de carga límite de equilibrio estático a giro pleno en terreno firme y nivelado o límite hidráulico.

*SAE: Sociedad de Ingenieros de Automoción
 **CEN: Comité Europeo de Normalización

972 AGG
 Portahorquillas de 96" Punta de 96"
 Horquilla de construcción, Fusion 520-7957 520-7981



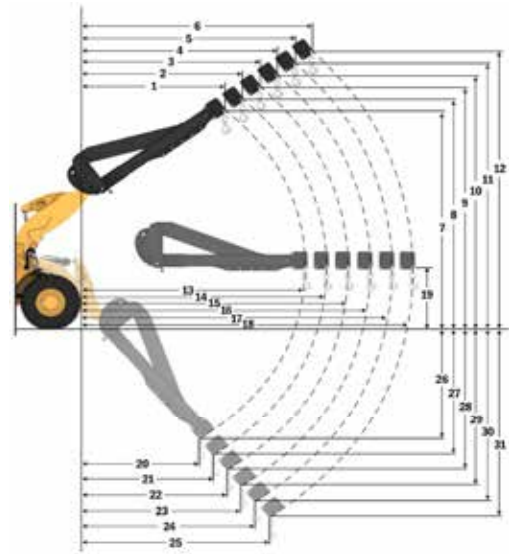
ADVERTENCIA: No sobrepase la capacidad de carga de las puntas. La capacidad de una punta individual está estampada en el lateral de cada una.

Especificaciones del Cargador de Ruedas 972

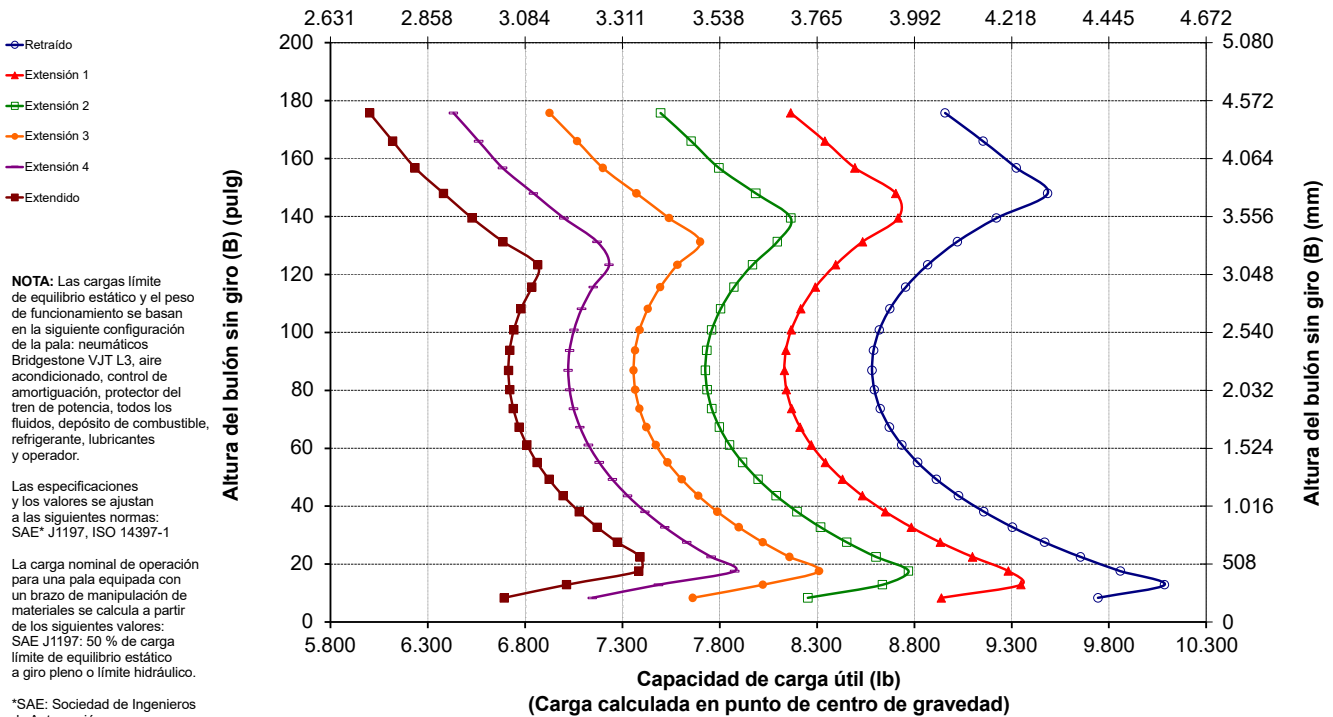
Especificaciones del brazo de manipulación de materiales

972 STD Brazo de manipulación de materiales Fusion 6Pos

Especificaciones de MHA		Retraído	Extensión 1	Extensión 2	Extensión 3	Extensión 4	Extendido
Elevación máx. - Alcance del gancho (1, 2, 3, 4, 5, 6)	mm	2.064	2.204	2.344	2.485	2.625	2.766
	pies, pulg	6'9"	7'2"	7'8"	8'1"	8'7"	9'0"
Elevación máx. - Altura del gancho (7, 8, 9, 10, 11, 12)	mm	7.280	7.550	7.821	8.091	8.362	8.634
	pies, pulg	23'10"	24'9"	25'7"	26'6"	27'5"	28'3"
Nivel - Alcance del gancho (13, 14, 15, 16, 17, 18)	mm	4.683	4.988	5.293	5.597	5.902	6.207
	pies, pulg	15'4"	16'4"	17'4"	18'4"	19'4"	20'4"
Nivel - Altura del gancho (19)	mm	1.933	1.933	1.933	1.933	1.933	1.933
	pies, pulg	6'4"	6'4"	6'4"	6'4"	6'4"	6'4"
Elevación mín. - Alcance del gancho (20, 21, 22, 23, 24, 25)	mm	1.887	2.017	2.146	2.275	2.404	2.534
	pies, pulg	6'2"	6'7"	7'0"	7'5"	7'10"	8'3"
Elevación mín. - Altura del gancho (26, 27, 28, 29, 30, 31)	mm	(2.863)	(3.139)	(3.415)	(3.691)	(3.967)	(4.243)
	pies, pulg	-9'7"	-10'8"	-11'9"	-12'10"	-13'11"	-13'0"
Carga límite de equilibrio estático, máquina recta	kg	8.860	8.395	7.975	7.594	7.247	6.930
	lb	19.528	18.502	17.576	16.737	15.973	15.273
Carga límite de equilibrio estático, máquina articulada	kg	7.817	7.405	7.034	6.698	6.391	6.111
	lb	17.228	16.321	15.504	14.762	14.087	13.468
Peso de funcionamiento	kg	23.698	23.698	23.698	23.698	23.698	23.698
	lb	52.230	52.230	52.230	52.230	52.230	52.230



Capacidad de carga útil (kg)
(Carga calculada en punto de centro de gravedad)

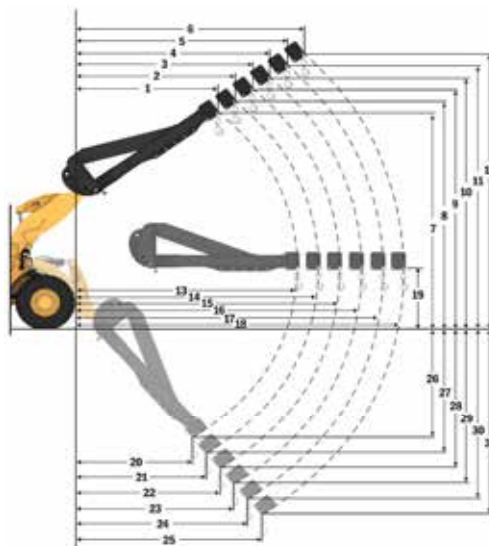


Especificaciones del Cargador de Ruedas 972

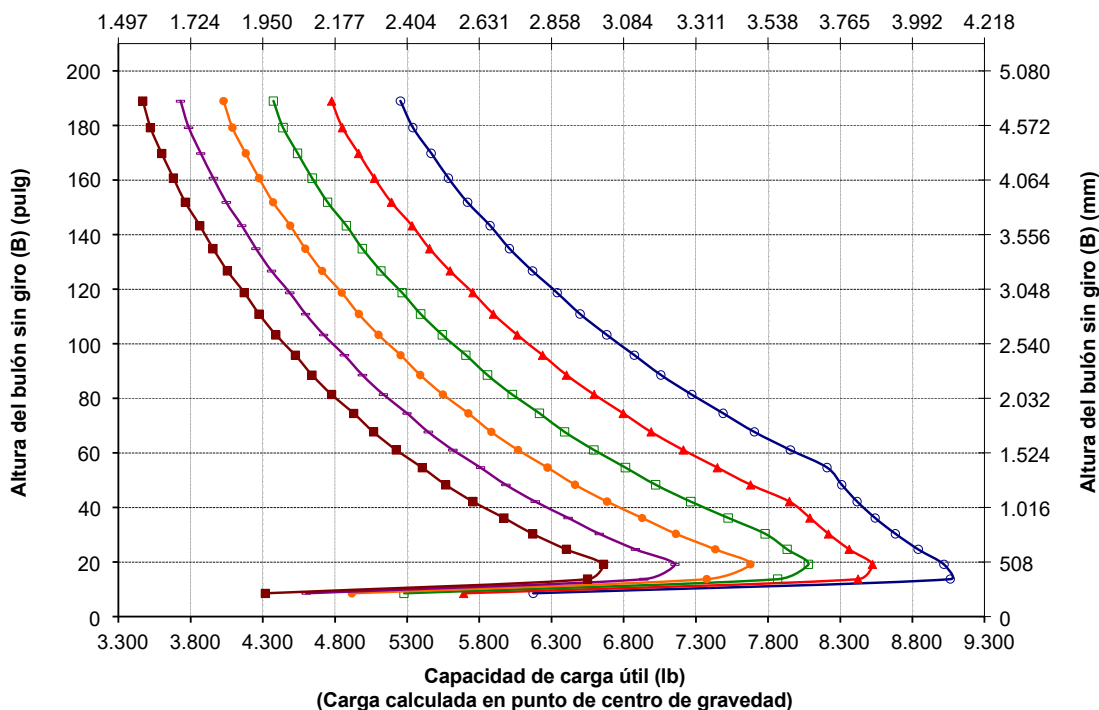
Especificaciones del brazo de manipulación de materiales

972 HL Brazo de manipulación de materiales Fusion 6Pos

Especificaciones de MHA		Retraído	Extensión 1	Extensión 2	Extensión 3	Extensión 4	Extendido
Elevación máx. - Alcance del gancho (1, 2, 3, 4, 5, 6)	mm	1.273	1.336	1.399	1.462	1.525	1.589
	pies, pulg	4' 2"	4' 4"	4' 7"	4' 9"	5' 0"	5' 2"
Elevación máx. - Altura del gancho (7, 8, 9, 10, 11, 12)	mm	7.971	8.269	8.568	8.866	9.164	9.462
	pies, pulg	26' 1"	27' 1"	28' 1"	29' 1"	30' 0"	31' 0"
Nivel - Alcance del gancho (13, 14, 15, 16, 17, 18)	mm	4.957	5.262	5.567	5.871	6.176	6.481
	pies, pulg	16' 3"	17' 3"	18' 8"	19' 3"	20' 3"	21' 3"
Nivel - Altura del gancho (19)	mm	1.933	1.933	1.933	1.933	1.933	1.933
	pies, pulg	6' 4"	6' 4"	6' 4"	6' 4"	6' 4"	6' 4"
Elevación mín. - Alcance del gancho (20, 21, 22, 23, 24, 25)	mm	(413)	(529)	(645)	(761)	(877)	(993)
	pies, pulg	-1' 7"	-1' 3"	-2' 10"	-2' 6"	-2' 1"	-3' 8"
Elevación mín. - Altura del gancho (26, 27, 28, 29, 30, 31)	mm	(2.741)	(3.023)	(3.305)	(3.587)	(3.868)	(4.150)
	pies, pulg	-8' 0"	-9' 0"	-10' 1"	-11' 2"	-12' 3"	-13' 4"
Carga límite de equilibrio estático, máquina recta	kg	8.285	7.868	7.490	7.147	6.832	6.544
	lb	18.259	17.341	16.509	15.751	15.059	14.423
Carga límite de equilibrio estático, máquina articulada	kg	7.290	6.923	6.590	6.287	6.010	5.756
	lb	16.068	15.258	14.525	13.857	13.246	12.685
Peso de funcionamiento	kg	23.700	23.700	23.700	23.700	23.700	23.700
	lb	52.234	52.234	52.234	52.234	52.234	52.234



Capacidad de carga útil (kg) (Carga calculada en punto de centro de gravedad)



NOTA: Las cargas límite de equilibrio estático y el peso de funcionamiento se basan en la siguiente configuración de la pala: neumáticos Bridgestone VJT L3, aire acondicionado, control de amortiguación, protector del tren de potencia, todos los fluidos, depósito de combustible, refrigerante, lubricantes y operador.

Las especificaciones y los valores se ajustan a las siguientes normas: SAE* J1197, ISO 14397-1

La carga nominal de operación para una pala equipada con un brazo de manipulación de materiales se calcula a partir de los siguientes valores: SAE J1197: 50 % de carga límite de equilibrio estático a giro pleno o límite hidráulico.

*SAE: Sociedad de Ingenieros de Automoción

Especificaciones del Cargador de Ruedas 972

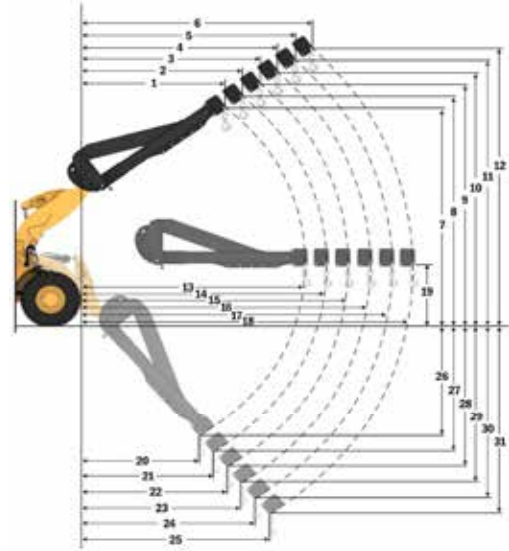
Especificaciones del brazo de manipulación de materiales

972 AGG Brazo de manipulación de materiales Fusion

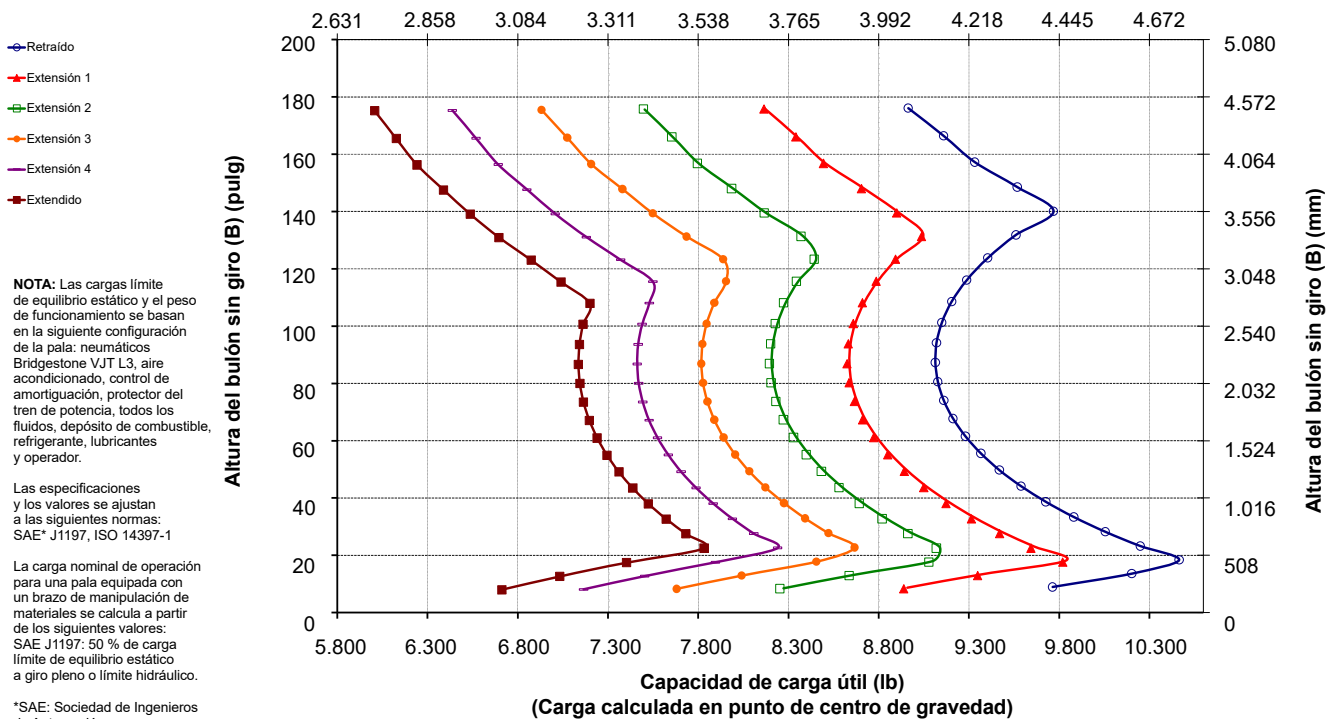
6Pos

Especificaciones de MHA

	Retraído	Extensión 1	Extensión 2	Extensión 3	Extensión 4	Extendido
Elevación máx. - Alcance del gancho (1, 2, 3, 4, 5, 6)	mm 2.064 pies, pulg 6' 9"	2.204 7' 2"	2.344 7' 8"	2.485 8' 1"	2.625 8' 7"	2.766 9' 0"
Elevación máx. - Altura del gancho (7, 8, 9, 10, 11, 12)	mm 7.280 pies, pulg 23' 10"	7.550 24' 9"	7.821 25' 7"	8.091 26' 6"	8.362 27' 5"	8.632 28' 3"
Nivel - Alcance del gancho (13, 14, 15, 16, 17, 18)	mm 4.683 pies, pulg 15' 4"	4.988 16' 4"	5.293 17' 4"	5.597 18' 4"	5.902 19' 4"	6.207 20' 4"
Nivel - Altura del gancho (19)	mm 1.933 pies, pulg 6' 4"	1.933 6' 4"	1.933 6' 4"	1.933 6' 4"	1.933 6' 4"	1.933 6' 4"
Elevación mín. - Alcance del gancho (20, 21, 22, 23, 24, 25)	mm 1.887 pies, pulg 6' 2"	2.017 6' 7"	2.146 7' 0"	2.275 7' 5"	2.404 7' 10"	2.534 8' 3"
Elevación mín. - Altura del gancho (26, 27, 28, 29, 30, 31)	mm (2.863) pies, pulg -9' 7"	(3.139) -10' 8"	(3.415) -11' 9"	(3.691) -12' 10"	(3.967) -13' 11"	(4.243) -13' 0"
Carga límite de equilibrio estático, máquina recta	kg 9.416 lb 20.754	8.922 19.665	8.477 18.682	8.072 17.792	7.704 16.980	7.368 16.238
Carga límite de equilibrio estático, máquina articulada	kg 8.292 lb 18.276	7.857 17.316	7.464 16.450	7.107 15.664	6.782 14.949	6.485 14.294
Peso de funcionamiento	kg 24.247 lb 53.440	24.247 53.440	24.247 53.440	24.247 53.440	24.247 53.440	24.247 53.440



Capacidad de carga útil (kg)
(Carga calculada en punto de centro de gravedad)



Especificaciones del Cargador de Ruedas 972

Equipo estándar y optativo

El equipo estándar y optativo puede variar. Comuníquese con su distribuidor Cat® para obtener más detalles.

	Estándar	Optativo		Estándar	Optativo
ENTORNO DEL OPERADOR			SISTEMA HIDRÁULICO		
Cabina presurizada e insonorizada	✓		Sistema del implemento con detección de carga y bomba de pistones de desplazamiento variable	✓	
Puerta con sistema de apertura remoto		✓	Sistema de dirección, detección de carga con bomba de pistones de desplazamiento variable especializada	✓	
Controles de implementos EH y freno de estacionamiento	✓		Acumuladores dobles del control de amortiguación	✓	
Apoyapiés		✓	3° y 4° función auxiliar con control de amortiguación		✓
Volante de dirección HMU		✓	Válvulas de muestreo de aceite y mangueras Cat XT™	✓	
Palanca universal de dirección	✓		Control de acoplador rápido		✓
Palanca universal del implemento (solo para modelos 2V y 3V)		✓	TREN DE FUERZA		
Radio de entretenimiento (FM, AM, USB, BT)		✓	Motor Cat C9.3B	✓	
Radio de entretenimiento (DAB+)		✓	Bomba eléctrica de cebado de combustible	✓	
Listo para la instalación de radio CB		✓	Separador de agua y combustible y filtro de combustible secundario	✓	
Asiento de tela con suspensión neumática	✓		Motor, antefiltro de aire	✓	
Asiento, gamuza/tela, suspensión neumática y calefacción		✓	Antefiltro de aire de la turbina		✓
Asiento, cuero/tela, suspensión neumática, calefacción/enfriamiento		✓	Radiador para gran cantidad de residuos		✓
Pantalla táctil	✓		Ventilador de enfriamiento reversible		✓
Teclado con botones programables	✓		Ejes, bloqueo del diferencial del eje delantero	✓	
Espejos con calefacción		✓	Ejes, bloqueos automáticos del diferencial de los ejes delanteros y traseros		✓
Aire acondicionado, calentador, desempañador (temperatura automática y ventilador)	✓		Ejes, drenajes ecológicos, listo para instalación de AOC y sellos para temperaturas extremas		✓
Parasol, delantero, retráctil	✓		Enfriador de aceite de los ejes		✓
Visera trasera retráctil	✓		Servotransmisión planetaria automática	✓	
Ventanas frontales laminadas	✓		Convertidor de par con traba	✓	
Ventanas delanteras de servicio pesado		✓	Frenos de servicio hidráulicos con discos sumergidos en aceite completamente cerrados e indicadores de desgaste	✓	
Protector completo de la ventana de la cabina		✓	Sistema de frenos integrado (IBS)	✓	
TECNOLOGÍA A BORDO			Freno de estacionamiento de accionamiento con resorte y liberación a presión con disco de calibre en los ejes delanteros	✓	
Autodig con Auto Set Tires	✓		Neutralizador del pedal de freno con función de desaceleración	✓	
ID de operador y seguridad de la máquina	✓		SISTEMA ELÉCTRICO		
Perfiles de aplicación	✓		Sistema de arranque y carga de 24 V	✓	
Ayudas para el trabajo	✓		Motor de arranque eléctrico de servicio pesado	✓	
Ayuda de controles y OMM electrónico*	✓		Arranque en frío, 120 V o 240 V		✓
Cat Payload	✓		Luces: 4 luces de trabajo halógenas, 2 luces de carretera delanteras con señales de giro y 2 luces de visión trasera	✓	
Cat Advanced Payload		✓	Luces LED		✓
Cat Payload para uso comercial****		✓			
Impresora Cat Payload con ticket electrónico ¹		✓			
Dispatch for Loading ¹		✓			
Información sobre las características clave	✓				
Widget de visualización del cucharón de carga	✓				
Servicios remotos	✓				

* No disponible en todos los idiomas

** Estándar donde esté indicado

*** No es compatible con las configuraciones para carretera.

**** Disponible en Europa y Australia. Las certificaciones de cada país varían. Para obtener más información, comuníquese con su distribuidor Cat.

¹Se requiere suscripción.

(continúa en la siguiente página)

Especificaciones del Cargador de Ruedas 972

Equipo estándar y optativo (continuación)

El equipo estándar y optativo puede variar. Comuníquese con su distribuidor Cat para obtener más detalles.

	Estándar	Optativo		Estándar	Optativo
SISTEMA MONITOR			SEGURIDAD		
Tablero delantero con indicadores analógicos, pantalla LCD y luces de advertencia	✓		Recordatorio del cinturón de seguridad	✓	
Monitor táctil principal (Cat Payload, pantallas de cuadrantes, ajustes y mensajes de la máquina)	✓		Cinturón de seguridad de dos puntos	✓	
Monitor de presión de los neumáticos		✓	Cinturón de seguridad de cuatro puntos (kit)		✓
Recordatorios de mantenimiento	✓		Cámara de visión trasera	✓	
VARILLAJE			Cámara dedicada de visión trasera		✓
Levantamiento estándar, barra en Z	✓		Luz indicadora del cinturón de seguridad		✓
Barra en Z de levantamiento alto		✓	Visión periférica dedicada		✓
Desconexiones: levantamiento e inclinación	✓		Plataforma de limpieza de ventanas delantera		✓
EQUIPOS ADICIONALES			Sistema de advertencia de colisiones		✓
Sistema de lubricación automática Cat		✓	Sistema de mitigación de colisiones		✓
Guardabarros, para desplazamiento por carretera o extensiones		✓	Luces estroboscópicas de retroceso***		✓
Protecciones: tren de fuerza, cárter, cabina, cilindros, parte posterior		✓	Baliza de advertencia		✓
Aceite hidráulico biodegradable		✓	Sistema de dirección secundaria eléctrico**		✓
Sistema de cambio rápido de aceite		✓	Calzos para ruedas		✓
Acceso trasero a la cabina		✓	Control remoto Cat Command		✓
GET de cuchilla con una única vida útil		✓	CONFIGURACIONES ESPECIALES		
Caja de herramientas		✓	Manipulador de áridos		✓
			Basura e industrial		✓
			Acerías		✓
			Resistencia a la corrosión		✓

* No disponible en todos los idiomas

** Estándar donde esté indicado

*** No es compatible con las configuraciones para carretera.

**** Disponible en Europa y Australia. Las certificaciones de cada país varían. Para obtener más información, comuníquese con su distribuidor Cat.

¹Se requiere suscripción.

La siguiente información se aplica a la máquina en el momento de la fabricación final configurada para la venta en las regiones cubiertas en este documento. El contenido de esta declaración es válido a partir de la fecha de emisión. Sin embargo, el contenido relacionado con las características y las especificaciones de la máquina está sujeto a cambios sin previo aviso. Para obtener información adicional, consulte el Manual de Operación y Mantenimiento de la máquina.

Para obtener más información sobre nuestras prácticas de sostenibilidad y nuestro progreso, visite <https://www.caterpillar.com/en/company/sustainability.html>.

Motor

- El Motor Cat® C9.3B cumple con las normas de emisiones Tier 4 final de la EPA de EE.UU., Stage V de la Unión Europea, Stage V de Corea, Stage IV de China para uso fuera de la carretera y 2014 de Japón.
- En los motores Cat diésel con sistemas de postratamiento, se debe usar ULSD (ultra-low sulfur diesel, combustible diésel de contenido ultrabajo de azufre) con 15 ppm de azufre o menos. Además, son compatibles* con ULSD mezclado con los siguientes combustibles de menor intensidad de carbono** hasta:
 - Un 20 % de biodiésel FAME (fatty acid methyl ester, éster metílico de ácido graso)**
 - Un 100 % de combustible diésel renovable, combustibles HVO (hydrotreated vegetable oil, aceite vegetal hidrotreatado) y GTL (gas-to-liquid, gas a líquido)
 Consulte las pautas para saber cuál es la aplicación correcta. Comuníquese con su distribuidor Cat® o lea las recomendaciones de fluidos para máquinas Caterpillar (SEBU6250) a fin de obtener más información.
 - *Si bien los motores Caterpillar son compatibles con estos combustibles alternativos, es posible que algunas regiones no permitan su uso.
 - **Las emisiones de gases de efecto invernadero del tubo de escape generadas por combustibles con menor intensidad de carbono son esencialmente las mismas que las de los combustibles tradicionales.
 - ***Los motores sin dispositivos de postratamiento son compatibles con mezclas más altas, hasta un 100 % de biodiésel. Para usar mezclas superiores al 20 % de biodiésel, consulte a su distribuidor Cat.

Sistema de aire acondicionado

El sistema de aire acondicionado en esta máquina contiene el refrigerante de gases fluorados de efecto invernadero R134a o R1234yf. Consulte la etiqueta o el manual de instrucciones para identificar el gas.

- Si está equipado con R134a (potencial de calentamiento global: 1.430), el sistema contiene 1,600 kg (3,5 lb) de refrigerante, que tiene un equivalente de CO₂ de 2,288 toneladas métricas (2,522 tons EE.UU.).
- Si está equipado con R1234yf (potencial de calentamiento global de 0,501), el sistema contiene 1,389 kg (3,1 lb) de refrigerante, que tiene un equivalente de CO₂ de 0,001 toneladas métricas (0,001 tons EE.UU.).

Pintura

- En función de la mejor información disponible, esta es la concentración máxima permitida, medida en partes por millón (ppm, parts per million), de los siguientes metales pesados en la pintura:
 - Bario <0,01 %
 - Cadmio <0,01 %
 - Cromo <0,01 %
 - Plomo <0,01 %

Rendimiento acústico

Nivel de presión acústica en los oídos del operador 70 dB(A)

(ISO 6396:2008)

Nivel de potencia acústica exterior (ISO 6395:2008) 109 dB(A)

Nivel de presión acústica en los oídos del operador 69 dB(A)

(ISO 6396:2008)*

Nivel de potencia acústica exterior (ISO 6395:2008)** 108 dB(A)

*Se incluyen los países que adoptan las Directivas de la Unión Europea y del Reino Unido

**Directiva de ruido de la Unión Europea 2000/14/EC y el reglamento de ruido del Reino Unido 2001 No. 1701.

Aceites y fluidos

- En las fábricas de Caterpillar se usan refrigerantes de etilenglicol. El refrigerante/anticongelante para motores diésel Cat (DEAC, Diesel Engine Antifreeze/Coolant) y el refrigerante de larga duración (ELC, Extended Life Coolant) Cat se pueden reciclar. Consulte a su distribuidor Cat para obtener más información.
- Cat Bio HYDO™ Advanced es un aceite hidráulico biodegradable aprobado por la etiqueta ecológica de la UE.
- Es probable que existan fluidos adicionales, consulte el Manual de Operación y Mantenimiento o la Guía de Aplicación e Instalación para conocer todas las recomendaciones de fluidos y los intervalos de mantenimiento.

Características y tecnologías

- Las siguientes características y tecnologías pueden contribuir al ahorro de combustible o la reducción de carbono. Las características pueden variar. Comuníquese con su distribuidor Cat para obtener más detalles.
 - La función Autodig con ajuste automático de los neumáticos permite alcanzar sistemáticamente niveles de llenado del cucharón elevados para una excelente productividad.
 - La servotransmisión con embrague de bloqueo aumenta la eficiencia del combustible y ofrece un óptimo rendimiento.
 - La parada automática del motor en vacío reduce las horas de funcionamiento en vacío.
 - Los intervalos de mantenimiento ampliados reducen el consumo de fluidos y filtros.
 - Remote Flash y Remote Troubleshoot

Reciclado

- Los materiales incluidos en las máquinas se clasifican como se indica a continuación con un porcentaje de peso aproximado. Debido a las variaciones de las configuraciones de los productos, los siguientes valores de la tabla pueden variar.

Tipo de material	Porcentaje de peso
Acero	61,28 %
Hierro	23,92 %
Metales no ferrosos	1,43 %
Mixtos metálicos	0,28 %
Mixtos metálicos y no metálicos	0,51 %
Plástico	1,34 %
Caucho	6,95 %
Mixto no metálico	0,01 %
Fluido	2,39 %
Otros	1,53 %
Sin categoría	0,37 %
Total	100 %

- Una máquina con una mayor tasa de reciclado garantizará un uso más eficiente de los valiosos recursos naturales y aumentará el valor del producto al final de su vida útil. Según la norma ISO 16714 (Maquinaria de movimiento de tierras - Reciclado y recuperación - Terminología y método de cálculo), la tasa de reciclado se define como el porcentaje en masa (fracción de masa en porcentaje) de la máquina nueva potencialmente reciclable, reutilizable o ambas cosas.

Todas las piezas de la lista de materiales se evalúan primero por tipo de componente según una lista de componentes definida por las normas ISO 16714 y CEMA (Construction Equipment Manufacturers Association, Asociación de fabricantes de equipos de construcción) de Japón. Las piezas restantes se evalúan además para su reciclado en función del tipo de material.

Debido a las variaciones de la configuración de los productos, los siguientes valores de la tabla pueden variar.

Tasa de reciclado: 97 %



972

Manipulación de basura y chatarra

El paquete de manipulación de basura y chatarra del Cargador de Ruedas Cat® 972 cuenta con las protecciones y los refuerzos necesarios para trabajar en estaciones de transferencia, depósitos de reciclaje, depósitos de chatarra y sitios de demolición.

Fiabilidad demostrada

- El Motor Cat C9.3B ofrece una alta densidad de potencia con una combinación de sistemas electrónicos, de combustible y de aire de calidad comprobada.
- Equipado con un Sistema de Recuperación Cat automático, un Módulo de Emisiones Limpias (CEM, Clean Emissions Module) Cat con filtro de partículas diésel (DPF, Diesel Particulate Filter) y una bomba y tanque del fluido de escape diésel (DEF, Diesel Exhaust Fluid).
- Cuenta con una bomba eléctrica de cebado de combustible, separador de agua y combustible y un filtro de combustible secundario.
- El minucioso diseño de componentes y los procesos de validación de la máquina proporcionan una fiabilidad y tiempo de disponibilidad inigualables.

Durabilidad

- El paquete de manipulación de basura y chatarra incorpora protecciones de acero adicionales en toda la máquina para proteger su inversión y mantener los residuos lejos de la válvula del implemento y los compartimientos del motor.
- Los peldaños inferiores de cable de acero de servicio pesado soportan las condiciones más duras.
- Las transmisiones y los ejes de servicio pesado están diseñados para hacer frente a aplicaciones de basura y chatarra.
- Servotransmisión planetaria (4F/4R) automática con componentes resistentes y de larga duración.

Eficiencia del combustible y productividad óptimas

- Varillaje de levantamiento alto optativo que ofrece espacio libre de descarga adicional.
- Sistema hidráulico optativo de la 3a y 4a válvula disponible para herramientas que requieren funciones adicionales.
- Un ventilador de paso variable optativo y los núcleos de enfriamiento de manipulación de residuos de gran volumen alta ayuda a limpiar los núcleos de los residuos.
- La servotransmisión con embrague de bloqueo aumenta la eficiencia del combustible al tiempo que ofrece un rendimiento óptimo.
- El embrague simple junto con los cambios de traba a traba proporcionan aceleración y velocidad más rápidas en pendientes.
- El sistema de parada del motor en vacío automático reduce significativamente el tiempo en vacío, el total de horas de operación y el consumo de combustible.
- El motor, el tren de fuerza y los sistemas hidráulicos profundamente integrados garantizan una productividad y una eficiencia del combustible inigualables.

Características de seguridad

- La cámara de visión trasera mejora la visibilidad detrás de la máquina. Así podrá trabajar de forma segura y con confianza.
- La visión periférica optativa proporciona visibilidad de 360° alrededor de la máquina, lo que mejora la capacidad del operador para percibir su entorno.
- El sistema de mitigación de colisiones utiliza una matriz de sensores integrada e inteligente para proporcionar funciones de advertencia de colisiones, detección de personas, inhibición de movimiento y frenado automático de emergencia cuando la máquina se desplaza en retroceso.
- El control remoto Cat Command permite a los operadores trabajar de forma segura a distancia.
- El acceso a la cabina con una puerta amplia, apertura remota optativa de las puertas y escalones similares a una escalera proporcionan una estabilidad sólida.
- El parabrisas que se extiende del piso al techo y los grandes espejos con espejos integrados dirigidos a puntos proporcionan una visibilidad panorámica líder en la industria.

Tiempo y costos de mantenimiento reducidos

- La extensión de los intervalos de cambio del filtro y los fluidos ayuda a reducir los costos de mantenimiento.
- El antefiltro de aire optativo del motor de la turbina mejora la vida útil del filtro de aire.
- Remote Troubleshoot conecta la máquina con el departamento de servicio del distribuidor para que los problemas puedan diagnosticarse rápidamente y usted pueda volver al trabajo.
- Remote Flash se adapta a su horario de trabajo para garantizar que el software de la máquina esté actualizado a fin de proporcionar un rendimiento óptimo.
- La aplicación Cat App ayuda a gestionar la ubicación, las horas de trabajo y los programas de mantenimiento de la flota. Además, proporciona alertas sobre las tareas de mantenimiento necesarias y le permite solicitar servicio a su distribuidor Cat local.
- El capó inclinable de una pieza facilita y agiliza el acceso al compartimiento del motor.

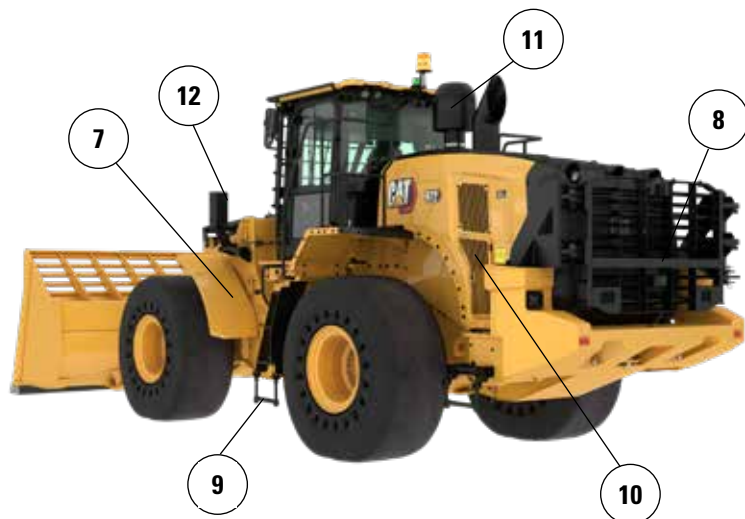
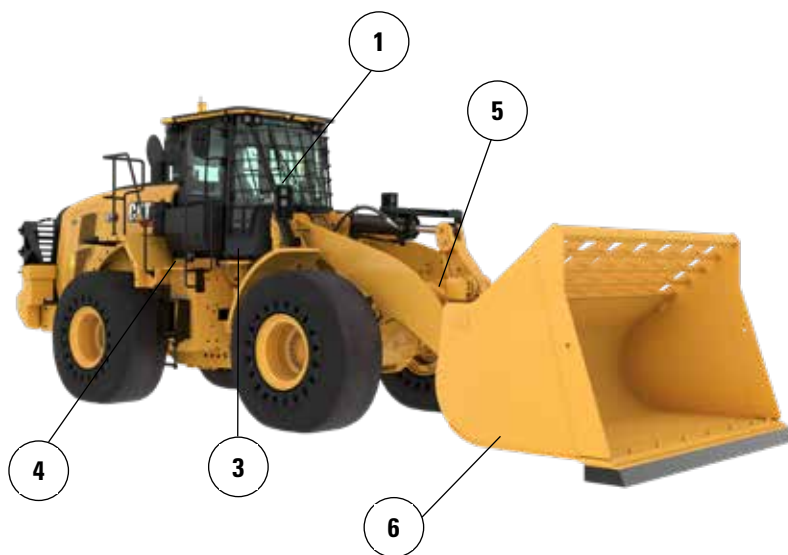
Entorno de trabajo cómodo con la nueva cabina

- El filtro de aire de la cabina de carbono reduce los olores de la cabina.
- El antefiltro de cabina eléctrico optativo filtra el aire entrante y presuriza la cabina.
- Asiento y suspensión de última generación con ajustes sencillos para una mayor comodidad del operador. Se ofrece en tres niveles de corte y puede equiparse con un arnés de cuatro puntos.
- El nuevo panel y las pantallas táctiles de alta resolución que incluye la cabina son intuitivos y fáciles de utilizar.
- La insonorización, los sellos y los soportes viscosos de la cabina reducen el ruido y las vibraciones a fin de ofrecer un entorno de trabajo más silencioso.
- El sistema de dirección electrohidráulico con palanca universal montado en el asiento proporciona control de precisión y reduce significativamente la fatiga de los brazos, lo que da como resultado una comodidad y precisión excelentes. También hay disponible un volante con HMU (hydraulic metering unit, unidad de medición hidráulica).

Especificaciones del Manipulador de Basura y Chatarra 972

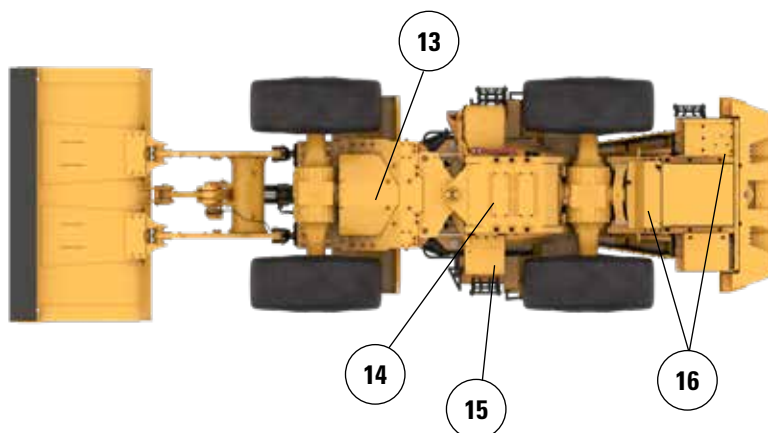
Características del Manipulador de Basura y Chatarra 972

1. Protector de ventana optativo de resistencia ante los impactos para el vidrio.
2. Las protecciones de acero agregadas incluyen el cárter, el tren de fuerza, el bastidor delantero, el enganche, el cilindro de dirección, el centro de servicio, la plataforma de la cabina, la tapa de válvulas del implemento y el cilindro de inclinación.
3. El filtro de aire de la cabina de carbono elimina los olores fuertes.
4. El antefiltro de cabina eléctrico optativo ayuda a mejorar la vida útil del filtro de la cabina y mantiene la cabina presurizada.
5. Sistema hidráulico optativo de la 3.^a y 4.^a válvula disponible para controlar una amplia variedad de herramientas.
6. Amplia variedad de herramientas para basura y chatarra Cat.



7. Los guardabarros delanteros estrechos de acero ayudan a mantener el parabrisas limpio y se colocan en el interior del borde exterior del neumático para una mayor protección.
8. El protector trasero optativo resguarda el paquete de rejilla trasera y enfriamiento de impactos.
9. Los peldaños inferiores de cable de acero de servicio pesado soportan las condiciones más duras.
10. Un ventilador de paso variable optativo y los núcleos de enfriamiento de manipulación de residuos de gran volumen alta ayudan a mantener limpio el paquete de enfriamiento.
11. El antefiltro de aire de motor de turbina optativo con opción de rejilla para residuos ayuda a prolongar la vida útil del filtro de aire del motor.
12. Las luces delanteras están protegidas y colocadas cerca del bastidor para una mayor protección.

13. El protector inferior del bastidor delantero resguarda los componentes del tren de fuerza de la acumulación de basura en el compartimiento delantero del bastidor.
14. El protector del tren de fuerza resguarda la transmisión y ayuda a mantener la basura fuera del compartimiento del motor.
15. El protector del centro de servicio hidráulico inferior resguarda el filtro de la transmisión y ayuda a mantener la basura fuera del centro de servicio.
16. Los protectores traseros de la plataforma y el cárter mantienen la basura y los residuos fuera.



Especificaciones del Manipulador de Basura y Chatarra 972

Opciones de neumáticos

Marca de neumáticos	BRAWLER HPS SMOOTH	BRAWLER HPS TRACTION	BRIDGESTONE	MICHELIN	MAXAM
Tamaño de los neumáticos	26.5R25	26.5R25	26.5R25	26.5R25	26.5R25
Tipo de rodadura	N/D	N/D	L3	L3	L3
Patrón de rodadura	LISO	TRACCIÓN	VJT	XHA2	MS302
Resistencia de la carcasa	N/D	N/D	*	**	**
Ancho sobre los neumáticos: máximo (vacío)*	2.959 mm 9' 9"	2.959 mm 9' 9"	2.988 mm 9' 10"	2.997 mm 9' 10"	2.964 mm 9' 9"
Ancho sobre los neumáticos: máximo (cargado)*	2.968 mm 9' 9"	2.968 mm 9' 9"	3.011 mm 9' 11"	3.020 mm 9' 11"	2.942 mm 9' 8"
Cambio en las dimensiones verticales (promedio de la parte delantera y trasera)		-3 mm -0,1"	-40 mm -1,6"	-54 mm -2,1"	-26 mm -1,0"
Cambio del alcance horizontal		0 mm 0"	-11 mm -0,4"	-8 mm -0,3"	-18 mm -0,7"
Cambio en el círculo de espacio libre hasta el exterior de los neumáticos		0 mm 0"	43 mm 1,7"	52 mm 2,1"	-27 mm -1,0"
Cambio en el círculo de espacio libre hasta el interior de los neumáticos		0 mm 0"	-43 mm -1,7"	-52 mm -2,1"	27 mm 1,0"
Cambio en el peso en orden de trabajo (sin lastre)		-224 kg -494 lb	-4.300 kg -9.482 lb	-4.464 kg -9.843 lb	-4.316 kg -9.517 lb
Cambio en la carga límite de equilibrio estático: recta		-153 kg -338 lb	-2.946 kg -6.495 lb	-3.058 kg -6.743 lb	-2.956 kg -6.519 lb
Cambio en la carga límite de equilibrio estático: articulada		-136 kg -299 lb	-2.602 kg -5.736 lb	-2.701 kg -5.955 lb	-2.611 kg -5.758 lb
Ángulo de oscilación del eje trasero	±8°	±8°	±13°	±13°	±13°
Subida y bajada máxima de una rueda	310 mm 1' 1"	310 mm 1' 1"	502 mm 1' 8"	502 mm 1' 8"	502 mm 1' 8"

*Ancho sobre una protuberancia e incluye el aumento del neumático.

Especificaciones de operación: cucharones

Varillaje		Varillaje estándar					
Tipo de cucharón		De uso general con pasador					
Tipo de cuchilla		Cuchillas empernadas	Dientes y segmentos	Puntas	Cuchillas empernadas	Dientes y segmentos	Puntas
Capacidad: nominal	m ³	4,20	4,20	4,00	4,80	4,80	4,60
	yd ³	5,50	5,50	5,25	6,25	6,25	6,00
Capacidad: nominal a un factor de llenado del 110 %	m ³	4,60	4,60	4,40	5,30	5,30	5,10
	yd ³	6,00	6,00	5,75	7,00	7,00	6,75
Ancho	mm	3.220	3.271	3.271	3.220	3.271	3.271
	pies/pulg	10' 6"	10' 8"	10' 8"	10' 6"	10' 8"	10' 8"
16† Espacio libre de descarga en levantamiento máximo y descarga a 45°	mm	3.262	3.108	3.108	3.191	3.036	3.036
	pies/pulg	10' 8"	10' 2"	10' 2"	10' 5"	9' 11"	9' 11"
17† Alcance en levantamiento máximo y descarga a 45°	mm	1.305	1.443	1.443	1.365	1.501	1.501
	pies/pulg	4' 3"	4' 8"	4' 8"	4' 5"	4' 11"	4' 11"
Alcance con el brazo de levantamiento horizontal y el cucharón horizontal	mm	2.928	3.133	3.133	3.022	3.227	3.227
	pies/pulg	9' 7"	10' 3"	10' 3"	9' 10"	10' 7"	10' 7"
A† Profundidad de excavación	mm	66	66	36	66	66	36
	pulg	2,6"	2,6"	1,4"	2,6"	2,6"	1,4"
12† Longitud total	mm	8.873	9.097	9.097	8.967	9.191	9.191
	pies/pulg	29' 2"	29' 11"	29' 11"	29' 6"	30' 2"	30' 2"
B† Altura total con el cucharón en levantamiento máximo	mm	5.974	5.974	5.974	6.068	6.068	6.068
	pies/pulg	19' 8"	19' 8"	19' 8"	19' 11"	19' 11"	19' 11"
Radio del círculo de espacio libre del cargador con el cucharón en la posición de acarreo	mm	7.583	7.672	7.672	7.608	7.697	7.697
	pies/pulg	24' 11"	25' 3"	25' 3"	25' 0"	25' 4"	25' 4"
Carga límite de equilibrio estático, recta (con deflexión de neumáticos)	kg	18.905	18.721	18.974	18.817	18.631	20.898
	lb	41.685	41.280	41.838	41.491	41.081	46.079
Carga límite de equilibrio estático, recta (sin deflexión de neumáticos)	kg	20.180	19.994	20.251	20.108	19.920	22.590
	lb	44.477	44.068	44.633	44.318	43.903	49.788
Carga límite de equilibrio estático, articulada (con deflexión de neumáticos)	kg	17.194	17.010	17.252	17.111	16.926	18.987
	lb	37.913	37.508	38.040	37.730	37.321	41.867
Carga límite de equilibrio estático, articulada (sin deflexión de neumáticos)	kg	18.472	18.287	18.530	18.405	18.217	20.669
	lb	40.714	40.304	40.841	40.566	40.151	45.554
Fuerza de desprendimiento (§)	kN	209	208	223	196	194	207
	lbf	47.155	46.862	50.119	44.044	43.750	46.637
Peso en orden de trabajo*	kg	28.499	28.637	28.474	28.488	28.626	28.462
	lb	62.812	63.115	62.756	62.786	63.090	62.730

* Los valores de carga límite de equilibrio estático y peso en orden de trabajo que se muestran se basan en la configuración de una máquina con neumáticos macizos Brawler 26.5X25 Smooth, depósitos de fluidos llenos, operador, antifiltro de cabina, contrapeso fabricado con protector trasero (1.300 kg), cristal de ventana plano con protector delantero, paquete industrial, control de amortiguación, arranque estándar, guardabarros estrechos, antifiltro del motor de la turbina, Product Link, ejes con bloqueo de diferencial automático (delantero/trasero), protector del tren de fuerza, dirección estándar, insonorización industrial y ventilador de paso variable.

† La ilustración se muestra con tablas de dimensiones.

(§) Mide 100 mm (4") detrás la punta de la cuchilla con el pasador de articulación del cucharón como punto de pivote, de acuerdo con la norma ISO 14397-2:2007.

(Con deflexión de neumáticos) Cumple completamente con la norma ISO 14397-1:2007, secciones 1 a 6, que requiere la verificación del 2 % entre los cálculos y las pruebas.

(Sin deflexión de neumáticos) Cumple con la norma ISO 14397-1:2007, secciones 1 a 5.

Hay disponibles otros cucharones y las ofertas varían según la región. Consulte a su distribuidor Cat local para obtener más detalles.

Especificaciones del Manipulador de Basura y Chatarra 972

Especificaciones de operación: cucharones (continuación)

Varillaje		Varillaje estándar					
Tipo de cucharón		De uso general con pasador					
Tipo de cuchilla		Cuchillas empernadas	Dientes y segmentos	Puntas	Cuchillas empernadas	Dientes y segmentos	Puntas
Capacidad: nominal	m ³	4,60	4,60	4,40	5,00	5,00	4,80
	yd ³	6,00	6,00	5,75	6,50	6,50	6,25
Capacidad: nominal a un factor de llenado del 110 %	m ³	5,10	5,10	4,80	5,50	5,50	5,30
	yd ³	6,75	6,75	6,25	7,25	7,25	7,00
Ancho	mm	3.220	3.271	3.271	3.220	3.271	3.271
	pies/pulg	10' 6"	10' 8"	10' 8"	10' 6"	10' 8"	10' 8"
16† Espacio libre de descarga en levantamiento máximo y descarga a 45°	mm	3.224	3.070	3.070	3.174	3.019	3.019
	pies/pulg	10' 6"	10' 0"	10' 0"	10' 4"	9' 10"	9' 10"
17† Alcance en levantamiento máximo y descarga a 45°	mm	1.336	1.473	1.473	1.380	1.516	1.516
	pies/pulg	4' 4"	4' 9"	4' 9"	4' 6"	4' 11"	4' 11"
Alcance con el brazo de levantamiento horizontal y el cucharón horizontal	mm	2.977	3.182	3.182	3.045	3.250	3.250
	pies/pulg	9' 9"	10' 5"	10' 5"	9' 11"	10' 7"	10' 7"
A† Profundidad de excavación	mm	66	66	36	66	66	36
	pulg	2,6"	2,6"	1,4"	2,6"	2,6"	1,4"
12† Longitud total	mm	8.922	9.146	9.146	8.990	9.214	9.214
	pies/pulg	29' 4"	30' 1"	30' 1"	29' 6"	30' 3"	30' 3"
B† Altura total con el cucharón en levantamiento máximo	mm	6.232	6.232	6.232	6.321	6.321	6.321
	pies/pulg	20' 6"	20' 6"	20' 6"	20' 9"	20' 9"	20' 9"
Radio del círculo de espacio libre del cargador con el cucharón en la posición de acarreo	mm	7.596	7.685	7.685	7.615	7.704	7.704
	pies/pulg	25' 0"	25' 3"	25' 3"	25' 0"	25' 4"	25' 4"
Carga límite de equilibrio estático, recta (con deflexión de neumáticos)	kg	18.792	18.607	18.867	18.916	18.729	18.969
	lb	41.436	41.029	41.601	41.710	41.298	41.826
Carga límite de equilibrio estático, recta (sin deflexión de neumáticos)	kg	20.077	19.890	20.152	20.209	20.020	20.261
	lb	44.250	43.838	44.415	44.541	44.124	44.656
Carga límite de equilibrio estático, articulada (con deflexión de neumáticos)	kg	17.084	16.900	17.146	17.210	17.024	17.251
	lb	37.671	37.264	37.807	37.949	37.538	38.039
Carga límite de equilibrio estático, articulada (sin deflexión de neumáticos)	kg	18.372	18.186	18.433	18.506	18.317	18.545
	lb	40.494	40.082	40.627	40.787	40.371	40.874
Fuerza de desprendimiento (§)	kN	202	200	214	198	197	210
	lbf	45.450	45.156	48.209	44.603	44.309	47.188
Peso en orden de trabajo*	kg	28.560	28.698	28.534	28.601	28.739	28.575
	lb	62.945	63.249	62.889	63.035	63.339	62.979

* Los valores de carga límite de equilibrio estático y peso en orden de trabajo que se muestran se basan en la configuración de una máquina con neumáticos macizos Brawler 26.5X25 Smooth, depósitos de fluidos llenos, operador, antefiltro de cabina, contrapeso fabricado con protector trasero (1.300 kg), cristal de ventana plano con protector delantero, paquete industrial, control de amortiguación, arranque estándar, guardabarros estrechos, antefiltro del motor de la turbina, Product Link, ejes con bloqueo de diferencial automático (delantero/trasero), protector del tren de fuerza, dirección estándar, insonorización industrial y ventilador de paso variable.

† La ilustración se muestra con tablas de dimensiones.

(§) Mide 100 mm (4") detrás la punta de la cuchilla con el pasador de articulación del cucharón como punto de pivote, de acuerdo con la norma ISO 14397-2:2007.

(Con deflexión de neumáticos) Cumple completamente con la norma ISO 14397-1:2007, secciones 1 a 6, que requiere la verificación del 2 % entre los cálculos y las pruebas.

(Sin deflexión de neumáticos) Cumple con la norma ISO 14397-1:2007, secciones 1 a 5.

Hay disponibles otros cucharones y las ofertas varían según la región. Consulte a su distribuidor Cat local para obtener más detalles.

Especificaciones del Manipulador de Basura y Chatarra 972

Especificaciones de operación: cucharones (continuación)

Varillaje		Varillaje estándar					
Tipo de cucharón		De uso general con pasador			De uso general, con gancho, Fusion		
Tipo de cuchilla		Cuchillas empernadas	Dientes y segmentos	Puntas	Cuchillas empernadas	Dientes y segmentos	Puntas
Capacidad: nominal	m ³	4,40	4,40	4,20	4,20	4,20	4,00
	yd ³	5,75	5,75	5,50	5,50	5,50	5,25
Capacidad: nominal a un factor de llenado del 110 %	m ³	4,80	4,80	4,60	4,60	4,60	4,40
	yd ³	6,25	6,25	6,00	6,00	6,00	5,75
Ancho	mm	3.220	3.271	3.271	3.220	3.271	3.271
	pies/pulg	10' 6"	10' 8"	10' 8"	10' 6"	10' 8"	10' 8"
16† Espacio libre de descarga en levantamiento máximo y descarga a 45°	mm	3.266	3.113	3.113	3.232	3.078	3.078
	pies/pulg	10' 8"	10' 2"	10' 2"	10' 7"	10' 1"	10' 1"
17† Alcance en levantamiento máximo y descarga a 45°	mm	1.300	1.438	1.438	1.340	1.477	1.477
	pies/pulg	4' 3"	4' 8"	4' 8"	4' 4"	4' 10"	4' 10"
Alcance con el brazo de levantamiento horizontal y el cucharón horizontal	mm	2.921	3.126	3.126	2.973	3.178	3.178
	pies/pulg	9' 7"	10' 3"	10' 3"	9' 9"	10' 5"	10' 5"
A† Profundidad de excavación	mm	66	66	36	66	66	36
	pulg	2,6"	2,6"	1,4"	2,6"	2,6"	1,4"
12† Longitud total	mm	8.866	9.090	9.090	8.918	9.143	9.143
	pies/pulg	29' 2"	29' 10"	29' 10"	29' 4"	30' 0"	30' 0"
B† Altura total con el cucharón en levantamiento máximo	mm	6.267	6.267	6.267	6.073	6.073	6.073
	pies/pulg	20' 7"	20' 7"	20' 7"	20' 0"	20' 0"	20' 0"
Radio del círculo de espacio libre del cargador con el cucharón en la posición de acarreo	mm	7.581	7.670	7.670	7.612	7.705	7.705
	pies/pulg	24' 11"	25' 2"	25' 2"	25' 0"	25' 4"	25' 4"
Carga límite de equilibrio estático, recta (con deflexión de neumáticos)	kg	18.953	18.769	19.021	18.390	18.207	18.564
	lb	41.791	41.386	41.941	40.550	40.147	40.933
Carga límite de equilibrio estático, recta (sin deflexión de neumáticos)	kg	20.241	20.055	20.310	19.654	19.469	19.840
	lb	44.611	44.201	44.763	43.319	42.910	43.728
Carga límite de equilibrio estático, articulada (con deflexión de neumáticos)	kg	17.238	17.054	17.293	16.697	16.513	16.857
	lb	38.009	37.603	38.130	36.816	36.412	37.170
Carga límite de equilibrio estático, articulada (sin deflexión de neumáticos)	kg	18.528	18.342	18.583	17.964	17.779	18.136
	lb	40.836	40.426	40.959	39.593	39.184	39.973
Fuerza de desprendimiento (§)	kN	210	209	224	202	201	215
	lbf	47.385	47.092	50.378	45.582	45.289	48.356
Peso en orden de trabajo*	kg	28.505	28.643	28.479	28.874	29.011	28.848
	lb	62.824	63.128	62.768	63.637	63.941	63.581

* Los valores de carga límite de equilibrio estático y peso en orden de trabajo que se muestran se basan en la configuración de una máquina con neumáticos macizos Brawler 26.5X25 Smooth, depósitos de fluidos llenos, operador, antifiltro de cabina, contrapeso fabricado con protector trasero (1.300 kg), cristal de ventana plano con protector delantero, paquete industrial, control de amortiguación, arranque estándar, guardabarros estrechos, antifiltro del motor de la turbina, Product Link, ejes con bloqueo de diferencial automático (delantero/trasero), protector del tren de fuerza, dirección estándar, insonorización industrial y ventilador de paso variable.

† La ilustración se muestra con tablas de dimensiones.

(§) Mide 100 mm (4") detrás la punta de la cuchilla con el pasador de articulación del cucharón como punto de pivote, de acuerdo con la norma ISO 14397-2:2007.

(Con deflexión de neumáticos) Cumple completamente con la norma ISO 14397-1:2007, secciones 1 a 6, que requiere la verificación del 2 % entre los cálculos y las pruebas.

(Sin deflexión de neumáticos) Cumple con la norma ISO 14397-1:2007, secciones 1 a 5.

Hay disponibles otros cucharones y las ofertas varían según la región. Consulte a su distribuidor Cat local para obtener más detalles.

Especificaciones del Manipulador de Basura y Chatarra 972

Especificaciones de operación: cucharones (continuación)

Varillaje		Varillaje estándar					
Tipo de cucharón		De uso general, con gancho, Fusión					
Tipo de cuchilla		Cuchillas empernadas	Dientes y segmentos	Puntas	Cuchillas empernadas	Dientes y segmentos	Puntas
Capacidad: nominal	m ³	4,60	4,60	4,40	4,80	4,80	4,60
	yd ³	6,00	6,00	5,75	6,25	6,25	6,00
Capacidad: nominal a un factor de llenado del 110 %	m ³	5,10	5,10	4,80	5,30	5,30	5,10
	yd ³	6,75	6,75	6,25	7,00	7,00	6,75
Ancho	mm	3.220	3.271	3.271	3.220	3.271	3.271
	pies/pulg	10' 6"	10' 8"	10' 8"	10' 6"	10' 8"	10' 8"
16† Espacio libre de descarga en levantamiento máximo y descarga a 45°	mm	3.194	3.040	3.040	3.167	3.012	3.012
	pies/pulg	10' 5"	9' 11"	9' 11"	10' 4"	9' 10"	9' 10"
17† Alcance en levantamiento máximo y descarga a 45°	mm	1.370	1.508	1.508	1.392	1.528	1.528
	pies/pulg	4' 5"	4' 11"	4' 11"	4' 6"	5' 0"	5' 0"
Alcance con el brazo de levantamiento horizontal y el cucharón horizontal	mm	3.023	3.228	3.228	3.058	3.263	3.263
	pies/pulg	9' 11"	10' 7"	10' 7"	10' 0"	10' 8"	10' 8"
A† Profundidad de excavación	mm	66	66	36	66	66	36
	pulg	2,6"	2,6"	1,4"	2,6"	2,6"	1,4"
12† Longitud total	mm	8.968	9.192	9.192	9.003	9.227	9.227
	pies/pulg	29' 6"	30' 2"	30' 2"	29' 7"	30' 4"	30' 4"
B† Altura total con el cucharón en levantamiento máximo	mm	6.248	6.248	6.248	6.307	6.307	6.307
	pies/pulg	20' 6"	20' 6"	20' 6"	20' 9"	20' 9"	20' 9"
Radio del círculo de espacio libre del cargador con el cucharón en la posición de acarreo	mm	7.626	7.720	7.720	7.636	7.730	7.730
	pies/pulg	25' 1"	25' 4"	25' 4"	25' 1"	25' 5"	25' 5"
Carga límite de equilibrio estático, recta (con deflexión de neumáticos)	kg	18.242	18.057	18.414	18.234	18.048	18.403
	lb	40.223	39.816	40.602	40.205	39.796	40.579
Carga límite de equilibrio estático, recta (sin deflexión de neumáticos)	kg	19.515	19.329	19.699	19.513	19.325	19.695
	lb	43.012	42.601	43.418	43.007	42.594	43.409
Carga límite de equilibrio estático, articulada (con deflexión de neumáticos)	kg	16.551	16.366	16.710	16.543	16.358	16.700
	lb	36.494	36.088	36.845	36.477	36.069	36.824
Carga límite de equilibrio estático, articulada (sin deflexión de neumáticos)	kg	17.827	17.641	17.998	17.825	17.638	17.995
	lb	39.291	38.880	39.669	39.288	38.874	39.661
Fuerza de desprendimiento (§)	kN	195	194	206	190	189	201
	lbf	43.909	43.615	46.493	42.866	42.572	45.331
Peso en orden de trabajo*	kg	28.974	29.112	28.949	28.969	29.107	28.944
	lb	63.858	64.162	63.803	63.848	64.152	63.792

* Los valores de carga límite de equilibrio estático y peso en orden de trabajo que se muestran se basan en la configuración de una máquina con neumáticos macizos Brawler 26.5X25 Smooth, depósitos de fluidos llenos, operador, antifiltro de cabina, contrapeso fabricado con protector trasero (1.300 kg), cristal de ventana plano con protector delantero, paquete industrial, control de amortiguación, arranque estándar, guardabarros estrechos, antifiltro del motor de la turbina, Product Link, ejes con bloqueo de diferencial automático (delantero/trasero), protector del tren de fuerza, dirección estándar, insonorización industrial y ventilador de paso variable.

† La ilustración se muestra con tablas de dimensiones.

(§) Mide 100 mm (4") detrás la punta de la cuchilla con el pasador de articulación del cucharón como punto de pivote, de acuerdo con la norma ISO 14397-2:2007. (Con deflexión de neumáticos) Cumple completamente con la norma ISO 14397-1:2007, secciones 1 a 6, que requiere la verificación del 2 % entre los cálculos y las pruebas.

(Sin deflexión de neumáticos) Cumple con la norma ISO 14397-1:2007, secciones 1 a 5.

Hay disponibles otros cucharones y las ofertas varían según la región. Consulte a su distribuidor Cat local para obtener más detalles.

Especificaciones del Manipulador de Basura y Chatarra 972

Especificaciones de operación: cucharones (continuación)

Varillaje		Varillaje estándar					
Tipo de cucharón		De uso general, con gancho, Fusion					
Tipo de cuchilla		Cuchillas empernadas	Dientes y segmentos	Puntas	Cuchillas empernadas	Dientes y segmentos	Puntas
Capacidad: nominal	m ³	5,00	5,00	4,80	4,40	4,40	4,20
	yd ³	6,50	6,50	6,25	5,75	5,75	5,50
Capacidad: nominal a un factor de llenado del 110 %	m ³	5,50	5,50	5,30	4,80	4,80	4,60
	yd ³	7,25	7,25	7,00	6,25	6,25	6,00
Ancho	mm	3.220	3.271	3.271	3.220	3.271	3.271
	pies/pulg	10' 6"	10' 8"	10' 8"	10' 6"	10' 8"	10' 8"
16 † Espacio libre de descarga en levantamiento máximo y descarga a 45°	mm	3.143	2.988	2.988	3.237	3.084	3.084
	pies/pulg	10' 3"	9' 9"	9' 9"	10' 7"	10' 1"	10' 1"
17 † Alcance en levantamiento máximo y descarga a 45°	mm	1.413	1.549	1.549	1.335	1.473	1.473
	pies/pulg	4' 7"	5' 1"	5' 1"	4' 4"	4' 10"	4' 10"
Alcance con el brazo de levantamiento horizontal y el cucharón horizontal	mm	3.090	3.295	3.295	2.966	3.171	3.171
	pies/pulg	10' 1"	10' 9"	10' 9"	9' 8"	10' 4"	10' 4"
A † Profundidad de excavación	mm	66	66	36	66	66	36
	pulg	2,6"	2,6"	1,4"	2,6"	2,6"	1,4"
12 † Longitud total	mm	9.035	9.260	9.260	8.911	9.136	9.136
	pies/pulg	29' 8"	30' 5"	30' 5"	29' 3"	30' 0"	30' 0"
B † Altura total con el cucharón en levantamiento máximo	mm	6.333	6.333	6.333	6.242	6.242	6.242
	pies/pulg	20' 10"	20' 10"	20' 10"	20' 6"	20' 6"	20' 6"
Radio del círculo de espacio libre del cargador con el cucharón en la posición de acarreo	mm	7.646	7.740	7.740	7.610	7.703	7.703
	pies/pulg	25' 2"	25' 5"	25' 5"	25' 0"	25' 4"	25' 4"
Carga límite de equilibrio estático, recta (con deflexión de neumáticos)	kg	18.114	17.928	18.281	18.394	18.211	18.573
	lb	39.941	39.531	40.310	40.559	40.155	40.954
Carga límite de equilibrio estático, recta (sin deflexión de neumáticos)	kg	19.396	19.208	19.576	19.670	19.484	19.862
	lb	42.750	42.335	43.145	43.353	42.944	43.777
Carga límite de equilibrio estático, articulada (con deflexión de neumáticos)	kg	16.424	16.239	16.579	16.696	16.512	16.862
	lb	36.215	35.806	36.557	36.814	36.410	37.180
Carga límite de equilibrio estático, articulada (sin deflexión de neumáticos)	kg	17.710	17.521	17.876	17.975	17.789	18.153
	lb	39.033	38.618	39.400	39.617	39.207	40.010
Fuerza de desprendimiento (§)	kN	186	184	196	203	202	216
	lbf	41.851	41.556	44.208	45.755	45.462	48.554
Peso en orden de trabajo*	kg	29.060	29.198	29.035	28.915	29.053	28.890
	lb	64.047	64.351	63.992	63.729	64.033	63.673

* Los valores de carga límite de equilibrio estático y peso en orden de trabajo que se muestran se basan en la configuración de una máquina con neumáticos macizos Brawler 26.5X25 Smooth, depósitos de fluidos llenos, operador, antefiltro de cabina, contrapeso fabricado con protector trasero (1.300 kg), cristal de ventana plano con protector delantero, paquete industrial, control de amortiguación, arranque estándar, guardabarros estrechos, antefiltro del motor de la turbina, Product Link, ejes con bloqueo de diferencial automático (delantero/trasero), protector del tren de fuerza, dirección estándar, insonorización industrial y ventilador de paso variable.

† La ilustración se muestra con tablas de dimensiones.

(§) Mide 100 mm (4") detrás la punta de la cuchilla con el pasador de articulación del cucharón como punto de pivote, de acuerdo con la norma ISO 14397-2:2007. (Con deflexión de neumáticos) Cumple completamente con la norma ISO 14397-1:2007, secciones 1 a 6, que requiere la verificación del 2 % entre los cálculos y las pruebas.

(Sin deflexión de neumáticos) Cumple con la norma ISO 14397-1:2007, secciones 1 a 5.

Hay disponibles otros cucharones y las ofertas varían según la región. Consulte a su distribuidor Cat local para obtener más detalles.

Especificaciones del Manipulador de Basura y Chatarra 972

Especificaciones de operación: cucharones (continuación)

Varillaje		Varillaje estándar		
Tipo de cucharón		Para basura, explanación, con pasador	Carga y transporte de basura con pasador	Para basura, abrazadera superior, con pasador
Tipo de cuchilla		Cuchillas empernadas de acero	Cuchillas empernadas de acero	Cuchillas empernadas de acero
Capacidad: nominal	m ³	7,40	6,50	5,00
	yd ³	9,75	8,50	6,50
Capacidad: nominal a un factor de llenado del 110 %	m ³	8,10	7,20	5,50
	yd ³	10,50	9,50	7,25
Ancho	mm	3.357	3.357	3.357
	pies/pulg	11' 0"	11' 0"	11' 0"
16† Espacio libre de descarga en levantamiento máximo y descarga a 45°	mm	2.893	3.173	2.679
	pies/pulg	9' 5"	10' 4"	8' 9"
17† Alcance en levantamiento máximo y descarga a 45°	mm	1.478	1.198	1.692
	pies/pulg	4' 10"	3' 11"	5' 6"
Alcance con el brazo de levantamiento horizontal y el cucharón horizontal	mm	3.329	2.932	3.631
	pies/pulg	10' 11"	9' 7"	11' 10"
A† Profundidad de excavación	mm	57	97	57
	pulg	2,2"	3,8"	2,2"
12† Longitud total	mm	9.298	8.901	9.600
	pies/pulg	30' 7"	29' 3"	31' 6"
B† Altura total con el cucharón en levantamiento máximo	mm	6.599	6.822	5.739
	pies/pulg	21' 8"	22' 5"	18' 10"
Radio del círculo de espacio libre del cargador con el cucharón en la posición de acarreo	mm	7.767	7.659	7.853
	pies/pulg	25' 6"	25' 2"	25' 10"
Carga límite de equilibrio estático, recta (con deflexión de neumáticos)	kg	17.164	18.767	15.102
	lb	37.846	41.381	33.299
Carga límite de equilibrio estático, recta (sin deflexión de neumáticos)	kg	18.451	20.236	16.187
	lb	40.666	44.600	35.678
Carga límite de equilibrio estático, articulada (con deflexión de neumáticos)	kg	15.511	17.001	13.559
	lb	34.202	37.487	29.898
Carga límite de equilibrio estático, articulada (sin deflexión de neumáticos)	kg	16.802	18.468	14.654
	lb	37.032	40.704	32.297
Fuerza de desprendimiento (§)	kN	165	204	135
	lbf	37.096	45.954	30.551
Peso en orden de trabajo*	kg	29.426	29.203	30.352
	lb	64.855	64.362	66.896

* Los valores de carga límite de equilibrio estático y peso en orden de trabajo que se muestran se basan en la configuración de una máquina con neumáticos macizos Brawler 26.5X25 Smooth, depósitos de fluidos llenos, operador, antefiltro de cabina, contrapeso fabricado con protector trasero (1.300 kg), cristal de ventana plano con protector delantero, paquete industrial, control de amortiguación, arranque estándar, guardabarros estrechos, antefiltro del motor de la turbina, Product Link, ejes con bloqueo de diferencial automático (delantero/trasero), protector del tren de fuerza, dirección estándar, insonorización industrial y ventilador de paso variable.

† La ilustración se muestra con tablas de dimensiones.

(§) Mide 100 mm (4") detrás la punta de la cuchilla con el pasador de articulación del cucharón como punto de pivote, de acuerdo con la norma ISO 14397-2:2007.

(Con deflexión de neumáticos) Cumple completamente con la norma ISO 14397-1:2007, secciones 1 a 6, que requiere la verificación del 2 % entre los cálculos y las pruebas.

(Sin deflexión de neumáticos) Cumple con la norma ISO 14397-1:2007, secciones 1 a 5.

Hay disponibles otros cucharones y las ofertas varían según la región. Consulte a su distribuidor Cat local para obtener más detalles.

Especificaciones del Manipulador de Basura y Chatarra 972

Especificaciones de operación: cucharones (continuación)

Varillaje		Varillaje de levantamiento alto					
Tipo de cucharón		De uso general con pasador					
Tipo de cuchilla		Cuchillas empernadas	Dientes y segmentos	Puntas	Cuchillas empernadas	Dientes y segmentos	Puntas
Capacidad: nominal	m ³	4,20	4,20	4,00	4,80	4,80	4,60
	yd ³	5,50	5,50	5,25	6,25	6,25	6,00
Capacidad: nominal a un factor de llenado del 110 %	m ³	4,60	4,60	4,40	5,30	5,30	5,10
	yd ³	6,00	6,00	5,75	7,00	7,00	6,75
Ancho	mm	3.220	3.271	3.271	3.220	3.271	3.271
	pies/pulg	10' 6"	10' 8"	10' 8"	10' 6"	10' 8"	10' 8"
16† Espacio libre de descarga en levantamiento máximo y descarga a 45°	mm	3.262	3.108	3.108	3.191	3.036	3.036
	pies/pulg	10' 8"	10' 2"	10' 2"	10' 5"	9' 11"	9' 11"
17† Alcance en levantamiento máximo y descarga a 45°	mm	1.305	1.443	1.443	1.365	1.501	1.501
	pies/pulg	4' 3"	4' 8"	4' 8"	4' 5"	4' 11"	4' 11"
Alcance con el brazo de levantamiento horizontal y el cucharón horizontal	mm	2.928	3.133	3.133	3.022	3.227	3.227
	pies/pulg	9' 7"	10' 3"	10' 3"	9' 10"	10' 7"	10' 7"
A† Profundidad de excavación	mm	66	66	36	66	66	36
	pulg	2,6"	2,6"	1,4"	2,6"	2,6"	1,4"
12† Longitud total	mm	8.873	9.097	9.097	8.967	9.191	9.191
	pies/pulg	29' 2"	29' 11"	29' 11"	29' 6"	30' 2"	30' 2"
B† Altura total con el cucharón en levantamiento máximo	mm	5.974	5.974	5.974	6.068	6.068	6.068
	pies/pulg	19' 8"	19' 8"	19' 8"	19' 11"	19' 11"	19' 11"
Radio del círculo de espacio libre del cargador con el cucharón en la posición de acarreo	mm	7.583	7.672	7.672	7.608	7.697	7.697
	pies/pulg	24' 11"	25' 3"	25' 3"	25' 0"	25' 4"	25' 4"
Carga límite de equilibrio estático, recta (con deflexión de neumáticos)	kg	18.905	18.721	18.974	18.817	18.631	20.898
	lb	41.685	41.280	41.838	41.491	41.081	46.079
Carga límite de equilibrio estático, recta (sin deflexión de neumáticos)	kg	20.180	19.994	20.251	20.108	19.920	22.590
	lb	44.477	44.068	44.633	44.318	43.903	49.788
Carga límite de equilibrio estático, articulada (con deflexión de neumáticos)	kg	17.194	17.010	17.252	17.111	16.926	18.987
	lb	37.913	37.508	38.040	37.730	37.321	41.867
Carga límite de equilibrio estático, articulada (sin deflexión de neumáticos)	kg	18.472	18.287	18.530	18.405	18.217	20.669
	lb	40.714	40.304	40.841	40.566	40.151	45.554
Fuerza de desprendimiento (§)	kN	209	208	223	196	194	207
	lbf	47.155	46.862	50.119	44.044	43.750	46.637
Peso en orden de trabajo*	kg	28.499	28.637	28.474	28.488	28.626	28.462
	lb	62.812	63.115	62.756	62.786	63.090	62.730

* Los valores de carga límite de equilibrio estático y peso en orden de trabajo que se muestran se basan en la configuración de una máquina con neumáticos macizos Brawler 26.5X25 Smooth, depósitos de fluidos llenos, operador, antefiltro de cabina, contrapeso fabricado con protector trasero (1.300 kg), cristal de ventana plano con protector delantero, paquete industrial, control de amortiguación, arranque estándar, guardabarros estrechos, antefiltro del motor de la turbina, Product Link, ejes con bloqueo de diferencial automático (delantero/trasero), protector del tren de fuerza, dirección estándar, insonorización industrial y ventilador de paso variable.

† La ilustración se muestra con tablas de dimensiones.

(§) Mide 100 mm (4") detrás la punta de la cuchilla con el pasador de articulación del cucharón como punto de pivote, de acuerdo con la norma ISO 14397-2:2007.

(Con deflexión de neumáticos) Cumple completamente con la norma ISO 14397-1:2007, secciones 1 a 6, que requiere la verificación del 2 % entre los cálculos y las pruebas.

(Sin deflexión de neumáticos) Cumple con la norma ISO 14397-1:2007, secciones 1 a 5.

Hay disponibles otros cucharones y las ofertas varían según la región. Consulte a su distribuidor Cat local para obtener más detalles.

Especificaciones del Manipulador de Basura y Chatarra 972

Especificaciones de operación: cucharones (continuación)

Varillaje			Varillaje de levantamiento alto				
Tipo de cucharón			De uso general con pasador				
Tipo de cuchilla		Cuchillas empernadas	Dientes y segmentos	Puntas	Cuchillas empernadas	Dientes y segmentos	Puntas
Capacidad: nominal	m ³	4,60	4,60	4,40	5,00	5,00	4,80
	yd ³	6,00	6,00	5,75	6,50	6,50	6,25
Capacidad: nominal a un factor de llenado del 110 %	m ³	5,10	5,10	4,80	5,50	5,50	5,30
	yd ³	6,75	6,75	6,25	7,25	7,25	7,00
Ancho	mm	3.220	3.271	3.271	3.220	3.271	3.271
	pies/pulg	10' 6"	10' 8"	10' 8"	10' 6"	10' 8"	10' 8"
16† Espacio libre de descarga en levantamiento máximo y descarga a 45°	mm	3.224	3.070	3.070	3174	3.019	3.019
	pies/pulg	10' 6"	10' 0"	10' 0"	10' 4"	9' 10"	9' 10"
17† Alcance en levantamiento máximo y descarga a 45°	mm	1.336	1.473	1.473	1.380	1.516	1.516
	pies/pulg	4' 4"	4' 9"	4' 9"	4' 6"	4' 11"	4' 11"
Alcance con el brazo de levantamiento horizontal y el cucharón horizontal	mm	2.977	3.182	3.182	3.045	3.250	3.250
	pies/pulg	9' 9"	10' 5"	10' 5"	9' 11"	10' 7"	10' 7"
A† Profundidad de excavación	mm	66	66	36	66	66	36
	pulg	2,6"	2,6"	1,4"	2,6"	2,6"	1,4"
12† Longitud total	mm	8.922	9.146	9.146	8.990	9.214	9.214
	pies/pulg	29' 4"	30' 1"	30' 1"	29' 6"	30' 3"	30' 3"
B† Altura total con el cucharón en levantamiento máximo	mm	6.232	6.232	6.232	6.321	6.321	6.321
	pies/pulg	20' 6"	20' 6"	20' 6"	20' 9"	20' 9"	20' 9"
Radio del círculo de espacio libre del cargador con el cucharón en la posición de acarreo	mm	7.596	7.685	7.685	7.615	7.704	7.704
	pies/pulg	25' 0"	25' 3"	25' 3"	25' 0"	25' 4"	25' 4"
Carga límite de equilibrio estático, recta (con deflexión de neumáticos)	kg	18.792	18.607	18.867	18.916	18.729	18.969
	lb	41.436	41.029	41.601	41.710	41.298	41.826
Carga límite de equilibrio estático, recta (sin deflexión de neumáticos)	kg	20.077	19.890	20.152	20.209	20.020	20.261
	lb	44.250	43.838	44.415	44.541	44.124	44.656
Carga límite de equilibrio estático, articulada (con deflexión de neumáticos)	kg	17.084	16.900	17.146	17.210	17.024	17.251
	lb	37.671	37.264	37.807	37.949	37.538	38.039
Carga límite de equilibrio estático, articulada (sin deflexión de neumáticos)	kg	18.372	18.186	18.433	18.506	18.317	18.545
	lb	40.494	40.082	40.627	40.787	40.371	40.874
Fuerza de desprendimiento (§)	kN	202	200	214	198	197	210
	lbf	45.450	45.156	48.209	44.603	44.309	47.188
Peso en orden de trabajo*	kg	28.560	28.698	28.534	28.601	28.739	28.575
	lb	62.945	63.249	62.889	63.035	63.339	62.979

* Los valores de carga límite de equilibrio estático y peso en orden de trabajo que se muestran se basan en la configuración de una máquina con neumáticos macizos Brawler 26.5X25 Smooth, depósitos de fluidos llenos, operador, antefiltro de cabina, contrapeso fabricado con protector trasero (1.300 kg), cristal de ventana plano con protector delantero, paquete industrial, control de amortiguación, arranque estándar, guardabarros estrechos, antefiltro del motor de la turbina, Product Link, ejes con bloqueo de diferencial automático (delantero/trasero), protector del tren de fuerza, dirección estándar, insonorización industrial y ventilador de paso variable.

† La ilustración se muestra con tablas de dimensiones.

(§) Mide 100 mm (4") detrás la punta de la cuchilla con el pasador de articulación del cucharón como punto de pivote, de acuerdo con la norma ISO 14397-2:2007. (Con deflexión de neumáticos) Cumple completamente con la norma ISO 14397-1:2007, secciones 1 a 6, que requiere la verificación del 2 % entre los cálculos y las pruebas.

(Sin deflexión de neumáticos) Cumple con la norma ISO 14397-1:2007, secciones 1 a 5.

Hay disponibles otros cucharones y las ofertas varían según la región. Consulte a su distribuidor Cat local para obtener más detalles.

Especificaciones del Manipulador de Basura y Chatarra 972

Especificaciones de operación: cucharones (continuación)

Varillaje		Varillaje de levantamiento alto					
Tipo de cucharón		De uso general con pasador			De uso general, con gancho, Fusion		
Tipo de cuchilla		Cuchillas empernadas	Dientes y segmentos	Puntas	Cuchillas empernadas	Dientes y segmentos	Puntas
Capacidad: nominal	m ³	4,40	4,40	4,20	4,20	4,20	4,00
	yd ³	5,75	5,75	5,50	5,50	5,50	5,25
Capacidad: nominal a un factor de llenado del 110 %	m ³	4,80	4,80	4,60	4,60	4,60	4,40
	yd ³	6,25	6,25	6,00	6,00	6,00	5,75
Ancho	mm	3.220	3.271	3.271	3.220	3.271	3.271
	pies/pulg	10' 6"	10' 8"	10' 8"	10' 6"	10' 8"	10' 8"
16† Espacio libre de descarga en levantamiento máximo y descarga a 45°	mm	3.266	3.113	3.113	3.232	3.078	3.078
	pies/pulg	10' 8"	10' 2"	10' 2"	10' 7"	10' 1"	10' 1"
17† Alcance en levantamiento máximo y descarga a 45°	mm	1.300	1.438	1.438	1.340	1.477	1.477
	pies/pulg	4' 3"	4' 8"	4' 8"	4' 4"	4' 10"	4' 10"
Alcance con el brazo de levantamiento horizontal y el cucharón horizontal	mm	2.921	3.126	3.126	2.973	3.178	3.178
	pies/pulg	9' 7"	10' 3"	10' 3"	9' 9"	10' 5"	10' 5"
A† Profundidad de excavación	mm	66	66	36	66	66	36
	pulg	2,6"	2,6"	1,4"	2,6"	2,6"	1,4"
12† Longitud total	mm	8.866	9.090	9.090	8.918	9.143	9.143
	pies/pulg	29' 2"	29' 10"	29' 10"	29' 4"	30' 0"	30' 0"
B† Altura total con el cucharón en levantamiento máximo	mm	6.267	6.267	6.267	6.073	6.073	6.073
	pies/pulg	20' 7"	20' 7"	20' 7"	20' 0"	20' 0"	20' 0"
Radio del círculo de espacio libre del cargador con el cucharón en la posición de acarreo	mm	7.581	7.670	7.670	7.612	7.705	7.705
	pies/pulg	24' 11"	25' 2"	25' 2"	25' 0"	25' 4"	25' 4"
Carga límite de equilibrio estático, recta (con deflexión de neumáticos)	kg	18.953	18.769	19.021	18.390	18.207	18.564
	lb	41.791	41.386	41.941	40.550	40.147	40.933
Carga límite de equilibrio estático, recta (sin deflexión de neumáticos)	kg	20.241	20.055	20.310	19.654	19.469	19.840
	lb	44.611	44.201	44.763	43.319	42.910	43.728
Carga límite de equilibrio estático, articulada (con deflexión de neumáticos)	kg	17.238	17.054	17.293	16.697	16.513	16.857
	lb	38.009	37.603	38.130	36.816	36.412	37.170
Carga límite de equilibrio estático, articulada (sin deflexión de neumáticos)	kg	18.528	18.342	18.583	17.964	17.779	18.136
	lb	40.836	40.426	40.959	39.593	39.184	39.973
Fuerza de desprendimiento (§)	kN	210	209	224	202	201	215
	lbf	47.385	47.092	50.378	45.582	45.289	48.356
Peso en orden de trabajo*	kg	28.505	28.643	28.479	28.874	29.011	28.848
	lb	62.824	63.128	62.768	63.637	63.941	63.581

* Los valores de carga límite de equilibrio estático y peso en orden de trabajo que se muestran se basan en la configuración de una máquina con neumáticos macizos Brawler 26.5X25 Smooth, depósitos de fluidos llenos, operador, antifiltro de cabina, contrapeso fabricado con protector trasero (1.300 kg), cristal de ventana plano con protector delantero, paquete industrial, control de amortiguación, arranque estándar, guardabarros estrechos, antifiltro del motor de la turbina, Product Link, ejes con bloqueo de diferencial automático (delantero/trasero), protector del tren de fuerza, dirección estándar, insonorización industrial y ventilador de paso variable.

† La ilustración se muestra con tablas de dimensiones.

(§) Mide 100 mm (4") detrás la punta de la cuchilla con el pasador de articulación del cucharón como punto de pivote, de acuerdo con la norma ISO 14397-2:2007.

(Con deflexión de neumáticos) Cumple completamente con la norma ISO 14397-1:2007, secciones 1 a 6, que requiere la verificación del 2 % entre los cálculos y las pruebas.

(Sin deflexión de neumáticos) Cumple con la norma ISO 14397-1:2007, secciones 1 a 5.

Hay disponibles otros cucharones y las ofertas varían según la región. Consulte a su distribuidor Cat local para obtener más detalles.

Especificaciones del Manipulador de Basura y Chatarra 972

Especificaciones de operación: cucharones (continuación)

Varillaje		Varillaje de levantamiento alto					
Tipo de cucharón		De uso general, con gancho, Fusion					
Tipo de cuchilla		Cuchillas empernadas	Dientes y segmentos	Puntas	Cuchillas empernadas	Dientes y segmentos	Puntas
Capacidad: nominal	m ³	4,60	4,60	4,40	4,80	4,80	4,60
	yd ³	6,00	6,00	5,75	6,25	6,25	6,00
Capacidad: nominal a un factor de llenado del 110 %	m ³	5,10	5,10	4,80	5,30	5,30	5,10
	yd ³	6,75	6,75	6,25	7,00	7,00	6,75
Ancho	mm	3.220	3.271	3.271	3.220	3.271	3.271
	pies/pulg	10' 6"	10' 8"	10' 8"	10' 6"	10' 8"	10' 8"
16† Espacio libre de descarga en levantamiento máximo y descarga a 45°	mm	3.194	3.040	3.040	3.167	3.012	3.012
	pies/pulg	10' 5"	9' 11"	9' 11"	10' 4"	9' 10"	9' 10"
17† Alcance en levantamiento máximo y descarga a 45°	mm	1.370	1.508	1.508	1.392	1.528	1.528
	pies/pulg	4' 5"	4' 11"	4' 11"	4' 6"	5' 0"	5' 0"
Alcance con el brazo de levantamiento horizontal y el cucharón horizontal	mm	3.023	3.228	3.228	3.058	3.263	3.263
	pies/pulg	9' 11"	10' 7"	10' 7"	10' 0"	10' 8"	10' 8"
A† Profundidad de excavación	mm	66	66	36	66	66	36
	pulg	2,6"	2,6"	1,4"	2,6"	2,6"	1,4"
12† Longitud total	mm	8.968	9.192	9.192	9.003	9.227	9.227
	pies/pulg	29' 6"	30' 2"	30' 2"	29' 7"	30' 4"	30' 4"
B† Altura total con el cucharón en levantamiento máximo	mm	6.248	6.248	6.248	6.307	6.307	6.307
	pies/pulg	20' 6"	20' 6"	20' 6"	20' 9"	20' 9"	20' 9"
Radio del círculo de espacio libre del cargador con el cucharón en la posición de acarreo	mm	7.626	7.720	7.720	7.636	7.730	7.730
	pies/pulg	25' 1"	25' 4"	25' 4"	25' 1"	25' 5"	25' 5"
Carga límite de equilibrio estático, recta (con deflexión de neumáticos)	kg	18.242	18.057	18.414	18.234	18.048	18.403
	lb	40.223	39.816	40.602	40.205	39.796	40.579
Carga límite de equilibrio estático, recta (sin deflexión de neumáticos)	kg	19.515	19.329	19.699	19.513	19.325	19.695
	lb	43.012	42.601	43.418	43.007	42.594	43.409
Carga límite de equilibrio estático, articulada (con deflexión de neumáticos)	kg	16.551	16.366	16.710	16.543	16.358	16.700
	lb	36.494	36.088	36.845	36.477	36.069	36.824
Carga límite de equilibrio estático, articulada (sin deflexión de neumáticos)	kg	17.827	17.641	17.998	17.825	17.638	17.995
	lb	39.291	38.880	39.669	39.288	38.874	39.661
Fuerza de desprendimiento (§)	kN	195	194	206	190	189	201
	lbf	43.909	43.615	46.493	42.866	42.572	45.331
Peso en orden de trabajo*	kg	28.974	29.112	28.949	28.969	29.107	28.944
	lb	63.858	64.162	63.803	63.848	64.152	63.792

* Los valores de carga límite de equilibrio estático y peso en orden de trabajo que se muestran se basan en la configuración de una máquina con neumáticos macizos Brawler 26.5X25 Smooth, depósitos de fluidos llenos, operador, antefiltro de cabina, contrapeso fabricado con protector trasero (1.300 kg), cristal de ventana plano con protector delantero, paquete industrial, control de amortiguación, arranque estándar, guardabarros estrechos, antefiltro del motor de la turbina, Product Link, ejes con bloqueo de diferencial automático (delantero/trasero), protector del tren de fuerza, dirección estándar, insonorización industrial y ventilador de paso variable.

† La ilustración se muestra con tablas de dimensiones.

(§) Mide 100 mm (4") detrás de la punta de la cuchilla con el pasador de articulación del cucharón como punto de pivote, de acuerdo con la norma ISO 14397-2:2007.

(Con deflexión de neumáticos) Cumple completamente con la norma ISO 14397-1:2007, secciones 1 a 6, que requiere la verificación del 2 % entre los cálculos y las pruebas.

(Sin deflexión de neumáticos) Cumple con la norma ISO 14397-1:2007, secciones 1 a 5.

Hay disponibles otros cucharones y las ofertas varían según la región. Consulte a su distribuidor Cat local para obtener más detalles.

Especificaciones del Manipulador de Basura y Chatarra 972

Especificaciones de operación: cucharones (continuación)

Varillaje		Varillaje de levantamiento alto					
Tipo de cucharón		De uso general, con gancho, Fusion					
Tipo de cuchilla		Cuchillas empernadas	Dientes y segmentos	Puntas	Cuchillas empernadas	Dientes y segmentos	Puntas
Capacidad: nominal	m ³	5,00	5,00	4,80	4,40	4,40	4,20
	yd ³	6,50	6,50	6,25	5,75	5,75	5,50
Capacidad: nominal a un factor de llenado del 110 %	m ³	5,50	5,50	5,30	4,80	4,80	4,60
	yd ³	7,25	7,25	7,00	6,25	6,25	6,00
Ancho	mm	3.220	3.271	3.271	3.220	3.271	3.271
	pies/pulg	10' 6"	10' 8"	10' 8"	10' 6"	10' 8"	10' 8"
16† Espacio libre de descarga en levantamiento máximo y descarga a 45°	mm	3.143	2.988	2.988	3.237	3.084	3.084
	pies/pulg	10' 3"	9' 9"	9' 9"	10' 7"	10' 1"	10' 1"
17† Alcance en levantamiento máximo y descarga a 45°	mm	1.413	1.549	1.549	1.335	1.473	1.473
	pies/pulg	4' 7"	5' 1"	5' 1"	4' 4"	4' 10"	4' 10"
Alcance con el brazo de levantamiento horizontal y el cucharón horizontal	mm	3.090	3.295	3.295	2.966	3.171	3.171
	pies/pulg	10' 1"	10' 9"	10' 9"	9' 8"	10' 4"	10' 4"
A† Profundidad de excavación	mm	66	66	36	66	66	36
	pulg	2,6"	2,6"	1,4"	2,6"	2,6"	1,4"
12† Longitud total	mm	9.035	9.260	9.260	8.911	9.136	9.136
	pies/pulg	29' 8"	30' 5"	30' 5"	29' 3"	30' 0"	30' 0"
B† Altura total con el cucharón en levantamiento máximo	mm	6.333	6.333	6.333	6.242	6.242	6.242
	pies/pulg	20' 10"	20' 10"	20' 10"	20' 6"	20' 6"	20' 6"
Radio del círculo de espacio libre del cargador con el cucharón en la posición de acarreo	mm	7.646	7.740	7.740	7.610	7.703	7.703
	pies/pulg	25' 2"	25' 5"	25' 5"	25' 0"	25' 4"	25' 4"
Carga límite de equilibrio estático, recta (con deflexión de neumáticos)	kg	18.114	17.928	18.281	18.394	18.211	18.573
	lb	39.941	39.531	40.310	40.559	40.155	40.954
Carga límite de equilibrio estático, recta (sin deflexión de neumáticos)	kg	19.396	19.208	19.576	19.670	19.484	19.862
	lb	42.750	42.335	43.145	43.353	42.944	43.777
Carga límite de equilibrio estático, articulada (con deflexión de neumáticos)	kg	16.424	16.239	16.579	16.696	16.512	16.862
	lb	36.215	35.806	36.557	36.814	36.410	37.180
Carga límite de equilibrio estático, articulada (sin deflexión de neumáticos)	kg	17.710	17.521	17.876	17.975	17.789	18.153
	lb	39.033	38.618	39.400	39.617	39.207	40.010
Fuerza de desprendimiento (§)	kN	186	184	196	203	202	216
	lbf	41.851	41.556	44.208	45.755	45.462	48.554
Peso en orden de trabajo*	kg	29.060	29.198	29.035	28.915	29.053	28.890
	lb	64.047	64.351	63.992	63.729	64.033	63.673

* Los valores de carga límite de equilibrio estático y peso en orden de trabajo que se muestran se basan en la configuración de una máquina con neumáticos macizos Brawler 26.5X25 Smooth, depósitos de fluidos llenos, operador, antefiltro de cabina, contrapeso fabricado con protector trasero (1.300 kg), cristal de ventana plano con protector delantero, paquete industrial, control de amortiguación, arranque estándar, guardabarros estrechos, antefiltro del motor de la turbina, Product Link, ejes con bloqueo de diferencial automático (delantero/trasero), protector del tren de fuerza, dirección estándar, insonorización industrial y ventilador de paso variable.

† La ilustración se muestra con tablas de dimensiones.

(§) Mide 100 mm (4") detrás la punta de la cuchilla con el pasador de articulación del cucharón como punto de pivote, de acuerdo con la norma ISO 14397-2:2007.

(Con deflexión de neumáticos) Cumple completamente con la norma ISO 14397-1:2007, secciones 1 a 6, que requiere la verificación del 2 % entre los cálculos y las pruebas.

(Sin deflexión de neumáticos) Cumple con la norma ISO 14397-1:2007, secciones 1 a 5.

Hay disponibles otros cucharones y las ofertas varían según la región. Consulte a su distribuidor Cat local para obtener más detalles.

Especificaciones del Manipulador de Basura y Chatarra 972

Especificaciones de operación: cucharones (continuación)

Varillaje		Varillaje de levantamiento alto		
Tipo de cucharón		Para basura, explanación, con pasador	Carga y transporte de basura con pasador	Para basura, abrazadera superior, con pasador
		Cuchillas empemadas de acero	Cuchillas empemadas de acero	Cuchillas empemadas de acero
Tipo de cuchilla				
Capacidad: nominal	m ³	6,50	7,40	5,00
	yd ³	8,50	9,75	6,50
Capacidad: nominal a un factor de llenado del 110 %	m ³	7,20	8,10	5,50
	yd ³	9,50	10,50	7,25
Ancho	mm	3.357	3.357	3.357
	pies/pulg	11' 0"	11' 0"	11' 0"
16† Espacio libre de descarga en levantamiento máximo y descarga a 45°	mm	3.173	2.893	2.679
	pies/pulg	10' 4"	9' 5"	8' 9"
17† Alcance en levantamiento máximo y descarga a 45°	mm	1.198	1.478	1.692
	pies/pulg	3' 11"	4' 10"	5' 6"
Alcance con el brazo de levantamiento horizontal y el cucharón horizontal	mm	2.932	3.329	3.631
	pies/pulg	9' 7"	10' 11"	11' 10"
A† Profundidad de excavación	mm	97	57	57
	pulg	3,8"	2,2"	2,2"
12† Longitud total	mm	8.901	9.298	9.600
	pies/pulg	29' 3"	30' 7"	31' 6"
B† Altura total con el cucharón en levantamiento máximo	mm	6.822	6.599	5.739
	pies/pulg	22' 5"	21' 8"	18' 10"
Radio del círculo de espacio libre del cargador con el cucharón en la posición de acarreo	mm	7.659	7.767	7.853
	pies/pulg	25' 2"	25' 6"	25' 10"
Carga límite de equilibrio estático, recta (con deflexión de neumáticos)	kg	18.767	17.164	15.102
	lb	41.381	37.846	33.299
Carga límite de equilibrio estático, recta (sin deflexión de neumáticos)	kg	20.236	18.451	16.187
	lb	44.600	40.666	35.678
Carga límite de equilibrio estático, articulada (con deflexión de neumáticos)	kg	17.001	15.511	13.559
	lb	37.487	34.202	29.898
Carga límite de equilibrio estático, articulada (sin deflexión de neumáticos)	kg	18.468	16.802	14.654
	lb	40.704	37.032	32.297
Fuerza de desprendimiento (§)	kN	204	165	135
	lbf	45.954	37.096	30.551
Peso en orden de trabajo*	kg	29.203	29.426	30.352
	lb	64.362	64.855	66.896

* Los valores de carga límite de equilibrio estático y peso en orden de trabajo que se muestran se basan en la configuración de una máquina con neumáticos macizos Brawler 26.5X25 Smooth, depósitos de fluidos llenos, operador, antefiltro de cabina, contrapeso fabricado con protector trasero (1.300 kg), cristal de ventana plano con protector delantero, paquete industrial, control de amortiguación, arranque estándar, guardabarros estrechos, antefiltro del motor de la turbina, Product Link, ejes con bloqueo de diferencial automático (delantero/trasero), protector del tren de fuerza, dirección estándar, insonorización industrial y ventilador de paso variable.

† La ilustración se muestra con tablas de dimensiones.

(§) Mide 100 mm (4") detrás la punta de la cuchilla con el pasador de articulación del cucharón como punto de pivote, de acuerdo con la norma ISO 14397-2:2007. (Con deflexión de neumáticos) Cumple completamente con la norma ISO 14397-1:2007, secciones 1 a 6, que requiere la verificación del 2 % entre los cálculos y las pruebas.

(Sin deflexión de neumáticos) Cumple con la norma ISO 14397-1:2007, secciones 1 a 5.

Hay disponibles otros cucharones y las ofertas varían según la región. Consulte a su distribuidor Cat local para obtener más detalles.



972

Acerías

El paquete para acerías del Cargador de Ruedas Cat® 972 está diseñado para el desafiante entorno de trabajo de las acerías y las aplicaciones de manipulación de escoria. Además, incorpora un nivel adicional de seguridad.

Fiabilidad demostrada

- El Motor Cat C9.3B ofrece una alta densidad de potencia con una combinación de sistemas electrónicos, de combustible y de aire de calidad comprobada.
- Equipado con un Sistema de Recuperación Cat automático, un Módulo de Emisiones Limpias (CEM, Clean Emissions Module) Cat con filtro de partículas diésel (DPF, Diesel Particulate Filter) y una bomba y tanque del fluido de escape diésel (DEF, Diesel Exhaust Fluid).
- Cuenta con una bomba eléctrica de cebado de combustible, separador de agua y combustible y un filtro de combustible secundario.
- El minucioso diseño de componentes y los procesos de validación de la máquina proporcionan una fiabilidad y tiempo de disponibilidad inigualables.

Durabilidad

- El paquete para acerías incorpora protecciones de acero adicionales en toda la máquina para proteger su inversión.
- Las mangueras hidráulicas y los mazos de cables eléctricos fuera del bastidor están aislados y envueltos con malla de acero inoxidable.
- Los pasadores de bisagra de servicio pesado con un diseño de escotilla transversal y bujes para alta temperatura están especialmente diseñados.
- Los peldaños inferiores de cable de acero de servicio pesado soportan las condiciones más duras.
- Los ejes de servicio pesado se han diseñado para enfrentarse a aplicaciones extremas.

Eficiencia del combustible y productividad óptimas

- La servotransmisión con embrague de bloqueo aumenta la eficiencia del combustible al tiempo que ofrece un rendimiento óptimo.
- El embrague simple junto con los cambios de traba a traba proporcionan aceleración y velocidad más rápidas en pendientes.
- El sistema de parada del motor en vacío automático reduce significativamente el tiempo en vacío, el total de horas de operación y el consumo de combustible.
- El motor, el tren de fuerza y los sistemas hidráulicos profundamente integrados garantizan una productividad y una eficiencia del combustible inigualables.
- Los controles de anulación de la transmisión y el freno de estacionamiento en la cabina ofrecen un nivel adicional de protección de la máquina para aplicaciones de acerías.

Características de seguridad

- La cámara de visión trasera mejora la visibilidad detrás de la máquina. Así podrá trabajar de forma segura y con confianza.
- La visión periférica optativa proporciona visibilidad de 360° alrededor de la máquina, lo que mejora la capacidad del operador para percibir su entorno.
- El sistema de mitigación de colisiones utiliza una matriz de sensores integrada e inteligente para proporcionar funciones de advertencia de colisiones, detección de personas, inhibición de movimiento y frenado automático de emergencia cuando la máquina se desplaza en retroceso.
- El control remoto Cat Command permite a los operadores trabajar de forma segura a distancia.
- Los interruptores de parada del motor y anulación del freno de estacionamiento a nivel del suelo facilitan la recuperación de emergencia de la máquina.
- Las escaleras de salida traseras optativas ofrecen otro punto de salida de la máquina al operador.
- El acceso a la cabina con una puerta amplia, apertura remota optativa de las puertas y escalones similares a una escalera proporcionan una estabilidad sólida.
- El parabrisas que se extiende del piso al techo y los grandes espejos con espejos integrados dirigidos a puntos proporcionan una visibilidad panorámica líder en la industria.

Tiempo y costos de mantenimiento reducidos

- La extensión de los intervalos de cambio del filtro y los fluidos ayuda a reducir los costos de mantenimiento.
- Remote Troubleshoot conecta la máquina con el departamento de servicio del distribuidor para que los problemas puedan diagnosticarse rápidamente y usted pueda volver al trabajo.
- Remote Flash se adapta a su horario de trabajo para garantizar que el software de la máquina esté actualizado a fin de proporcionar un rendimiento óptimo.
- La aplicación Cat App ayuda a gestionar la ubicación, las horas de trabajo y los programas de mantenimiento de la flota. Además, proporciona alertas sobre las tareas de mantenimiento necesarias y le permite solicitar servicio a su distribuidor Cat local.
- El capó inclinable de una pieza facilita y agiliza el acceso al compartimiento del motor.

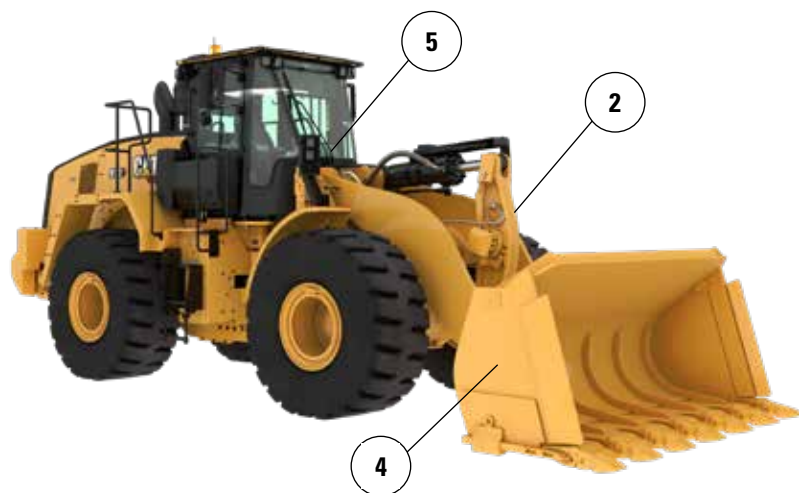
Entorno de trabajo cómodo con la nueva cabina

- El antefiltro de cabina eléctrico optativo filtra el aire entrante y presuriza la cabina.
- Asiento y suspensión de última generación con ajustes sencillos para una mayor comodidad del operador. Se ofrece en tres niveles de corte y puede equiparse con un arnés de cuatro puntos.
- El nuevo panel y las pantallas táctiles de alta resolución que incluye la cabina son intuitivos y fáciles de utilizar.
- La insonorización, los sellos y los soportes viscosos de la cabina reducen el ruido y las vibraciones a fin de ofrecer un entorno de trabajo más silencioso.
- El sistema de dirección electrohidráulico con palanca universal montado en el asiento proporciona control de precisión y reduce significativamente la fatiga de los brazos, lo que da como resultado una comodidad y precisión excelentes.

Especificaciones de la configuración para acerías del modelo 972

Características de la configuración para acerías del modelo 972

1. Las mangueras hidráulicas y el mazo de cables eléctricos están recubiertos con un manguito térmico.
2. Las mangueras y los mazos de cables fuera del bastidor tienen un manguito adicional de acero inoxidable.
3. Las protecciones de acero agregadas incluyen el cárter, el tren de fuerza, el bastidor delantero, el enganche, el cilindro de dirección, el centro de servicio, la plataforma de la cabina, la tapa de válvulas del implemento y el cilindro de inclinación.
4. Los pasadores de bisagra de servicio pesado con un diseño de escotilla transversal y bujes para alta temperatura están especialmente diseñados.
5. Las luces delanteras están protegidas y colocadas cerca del bastidor para una mayor protección.



6. Interruptores de parada del motor y anulación del freno de estacionamiento a nivel del suelo.
7. Salida trasera optativa con punto de montaje izquierdo para dispositivo de extinción de incendios disponible.
8. Techo de acero y espejos de acero integrados en la cabina.
9. Controles de anulación de la transmisión y freno de estacionamiento en la cabina.
10. Arranque secundario del motor en la cabina.
11. El vidrio frontal plano de la cabina no está adherido y permite un fácil reemplazo.
12. El fluido hidráulico Eco-Safe FR46 está disponible de fábrica.
13. Se ofrece un capó de acero optativo.
14. Escalones de cable de acero de alta resistencia.

Especificaciones de la configuración para acerías del modelo 972

Opciones de neumáticos

Marca de neumáticos	BRIDGESTONE	BRAWLER HPS SMOOTH	BRAWLER HPS TRACTION	MICHELIN	MAXAM
Tamaño de los neumáticos	26.5R25	26.5R25	26.5R25	26.5R25	26.5R25
Tipo de rodadura	L3	N/D	N/D	L3	L3
Patrón de rodadura	VJT	LISO	TRACCIÓN	XHA2	MS302
Resistencia de la carcasa	*	N/D	N/D	**	**
Ancho sobre los neumáticos: máximo (vacío)*	2.988 mm 9' 10"	2.959 mm 9' 9"	2.959 mm 9' 9"	2.997 mm 9' 10"	2.964 mm 9' 9"
Ancho sobre los neumáticos: máximo (cargado)*	3.011 mm 9' 11"	2.968 mm 9' 9"	2.968 mm 9' 9"	3.020 mm 9' 11"	2.942 mm 9' 8"
Cambio en las dimensiones verticales (promedio de la parte delantera y trasera)		40 mm 1,6"	37 mm 1,5"	-14 mm -0,5"	15 mm 0,6"
Cambio del alcance horizontal		11 mm 0,4"	11 mm 0,4"	3 mm 0,1"	-7 mm -0,3"
Cambio en el círculo de espacio libre hasta el exterior de los neumáticos		-43 mm -1,7"	-43 mm -1,7"	9 mm 0,4"	-70 mm -2,7"
Cambio en el círculo de espacio libre hasta el interior de los neumáticos		43 mm 1,7"	43 mm 1,7"	-9 mm -0,4"	70 mm 2,7"
Cambio en el peso en orden de trabajo (sin lastre)		4.300 kg 9.482 lb	4.076 kg 8.988 lb	-164 kg -362 lb	-16 kg -35 lb
Cambio en la carga límite de equilibrio estático: recta		2.946 kg 6.495 lb	2.792 kg 6.156 lb	-112 kg -248 lb	-11 kg -24 lb
Cambio en la carga límite de equilibrio estático: articulada		2.602 kg 5.736 lb	2.466 kg 5.437 lb	-99 kg -219 lb	-10 kg -21 lb
Ángulo de oscilación del eje trasero	±13°	±8°	±8°	±13°	±13°
Subida y bajada máxima de una rueda	502 mm 1' 8"	310 mm 1' 1"	310 mm 1' 1"	502 mm 1' 8"	502 mm 1' 8"

*Ancho sobre una protuberancia e incluye el aumento del neumático.

Especificaciones de la configuración para acerías del modelo 972

Especificaciones de operación: cucharones

Varillaje		Varillaje estándar
Tipo de cucharón		Escoria
Tipo de cuchilla		Dientes y segmentos
Capacidad: nominal	m ³	3,40
	yd ³	4,50
Capacidad: nominal a un factor de llenado del 110 %	m ³	3,80
	yd ³	5,00
Ancho	mm	3.250
	pies/pulg	10' 7"
16† Espacio libre de descarga en levantamiento máximo y descarga a 45°	mm	3.269
	pies/pulg	10' 8"
17† Alcance en levantamiento máximo y descarga a 45°	mm	1.333
	pies/pulg	4' 4"
Alcance con el brazo de levantamiento horizontal y el cucharón horizontal	mm	2.899
	pies/pulg	9' 6"
A† Profundidad de excavación	mm	97
	pulg	3,8"
12† Longitud total	mm	8.916
	pies/pulg	29' 3"
B† Altura total con el cucharón en levantamiento máximo	mm	5.888
	pies/pulg	19' 4"
Radio del círculo de espacio libre del cargador con el cucharón en la posición de acarreo	mm	7.611
	pies/pulg	25' 0"
Carga límite de equilibrio estático, recta (con deflexión de neumáticos)	kg	14.433
	lb	31.810
Carga límite de equilibrio estático, recta (sin deflexión de neumáticos)	kg	15.411
	lb	33.967
Carga límite de equilibrio estático, articulada (con deflexión de neumáticos)	kg	12.462
	lb	27.467
Carga límite de equilibrio estático, articulada (sin deflexión de neumáticos)	kg	13.449
	lb	29.641
Fuerza de desprendimiento (§)	kN	252
	lbf	56.665
Peso en orden de trabajo*	kg	26.069
	lb	57.455

* Los valores de carga límite de equilibrio estático y peso en orden de trabajo que se muestran se basan en la configuración de una máquina con neumáticos macizos Brawler 26.5X25 Smooth, depósitos de fluidos llenos, operador, antefiltro de cabina, contrapeso fabricado con protector trasero (1.300 kg), cristal de ventana plano con protector delantero, paquete industrial, control de amortiguación, arranque estándar, guardabarros estrechos, antefiltro del motor de la turbina, Product Link, ejes con bloqueo de diferencial automático (delantero/trasero), protector del tren de fuerza, dirección estándar, insonorización industrial y ventilador de paso variable.

† La ilustración se muestra con tablas de dimensiones.

(§) Mide 100 mm (4") detrás la punta de la cuchilla con el pasador de articulación del cucharón como punto de pivote, de acuerdo con la norma ISO 14397-2:2007.

(Con deflexión de neumáticos) Cumple completamente con la norma ISO 14397-1:2007, secciones 1 a 6, que requiere la verificación del 2 % entre los cálculos y las pruebas.

(Sin deflexión de neumáticos) Cumple con la norma ISO 14397-1:2007, secciones 1 a 5.

Hay disponibles otros cucharones y las ofertas varían según la región. Consulte a su distribuidor Cat local para obtener más detalles.



972

Paquete de Resistencia a la Corrosión

El paquete de resistencia a la corrosión del Cargador de Ruedas Cat® 972 aporta valor real a la hora de proteger su inversión en la máquina. Un tratamiento de serie único en la industria ofrece mayor protección a todos los componentes de la máquina que pueden verse afectados por materiales corrosivos. Se ha diseñado para mejorar la fiabilidad y durabilidad en entornos corrosivos exigentes como plantas de fertilizantes, industrias químicas, agricultura, puertos de agua salada, etc.

Fiabilidad demostrada

- El Motor Cat C9.3B ofrece una alta densidad de potencia con una combinación de sistemas electrónicos, de combustible y de aire de calidad comprobada.
- Equipado con un Sistema de Recuperación Cat automático, un Módulo de Emisiones Limpias (CEM, Clean Emissions Module) Cat con filtro de partículas diésel (DPF, Diesel Particulate Filter) y una bomba y tanque del fluido de escape diésel (DEF, Diesel Exhaust Fluid).
- Cuenta con una bomba eléctrica de cebado de combustible, separador de agua y combustible y un filtro de combustible secundario.
- El minucioso diseño de componentes y los procesos de validación de la máquina proporcionan una fiabilidad y tiempo de disponibilidad inigualables.

Durabilidad

- El paquete de resistencia a la corrosión incluye protección de silicona aplicada en todos los terminales eléctricos: alternador, motor de arranque, cable de conexión a tierra del motor y cables de batería para maximizar la vida útil de los componentes.
- Los conectores eléctricos expuestos se tratan con un tubo termocontraíble.
- Se utiliza un alternador sin escobillas de servicio pesado para una mayor durabilidad.
- La protección de pintura optativa cuenta con un grosor superior al doble de la pintura estándar. Se aplican capas de imprimador adicionales antes de la capa final de poliuretano.

Eficiencia del combustible y productividad óptimas

- La servotransmisión con embrague de bloqueo aumenta la eficiencia del combustible al tiempo que ofrece un rendimiento óptimo.
- El embrague simple junto con los cambios de traba a traba proporcionan aceleración y velocidad más rápidas en pendientes.
- El sistema de parada del motor en vacío automático reduce significativamente el tiempo en vacío, el total de horas de operación y el consumo de combustible.
- El motor, el tren de fuerza y los sistemas hidráulicos profundamente integrados garantizan una productividad y una eficiencia del combustible inigualables.

Características de seguridad

- La cámara de visión trasera mejora la visibilidad detrás de la máquina. Así podrá trabajar de forma segura y con confianza.
- La visión periférica optativa proporciona visibilidad de 360° alrededor de la máquina, lo que mejora la capacidad del operador para percibir su entorno.
- El sistema de mitigación de colisiones utiliza una matriz de sensores integrada e inteligente para proporcionar funciones de advertencia de colisiones, detección de personas, inhibición de movimiento y frenado automático de emergencia cuando la máquina se desplaza en retroceso.
- El control remoto Cat Command permite a los operadores trabajar de forma segura a distancia.
- El acceso a la cabina con una puerta amplia, apertura remota optativa de las puertas y escalones similares a una escalera proporcionan una estabilidad sólida.
- El parabrisas que se extiende del piso al techo y los grandes espejos con espejos integrados dirigidos a puntos proporcionan una visibilidad panorámica líder en la industria.

Tiempo y costos de mantenimiento reducidos

- La extensión de los intervalos de cambio del filtro y los fluidos ayuda a reducir los costos de mantenimiento.
- Remote Troubleshoot conecta la máquina con el departamento de servicio del distribuidor para que los problemas puedan diagnosticarse rápidamente y usted pueda volver al trabajo.
- Remote Flash se adapta a su horario de trabajo para garantizar que el software de la máquina esté actualizado a fin de proporcionar un rendimiento óptimo.
- La aplicación Cat App ayuda a gestionar la ubicación, las horas de trabajo y los programas de mantenimiento de la flota. Además, proporciona alertas sobre las tareas de mantenimiento necesarias y le permite solicitar servicio a su distribuidor Cat local.
- El capó inclinable de una pieza facilita y agiliza el acceso al compartimiento del motor.

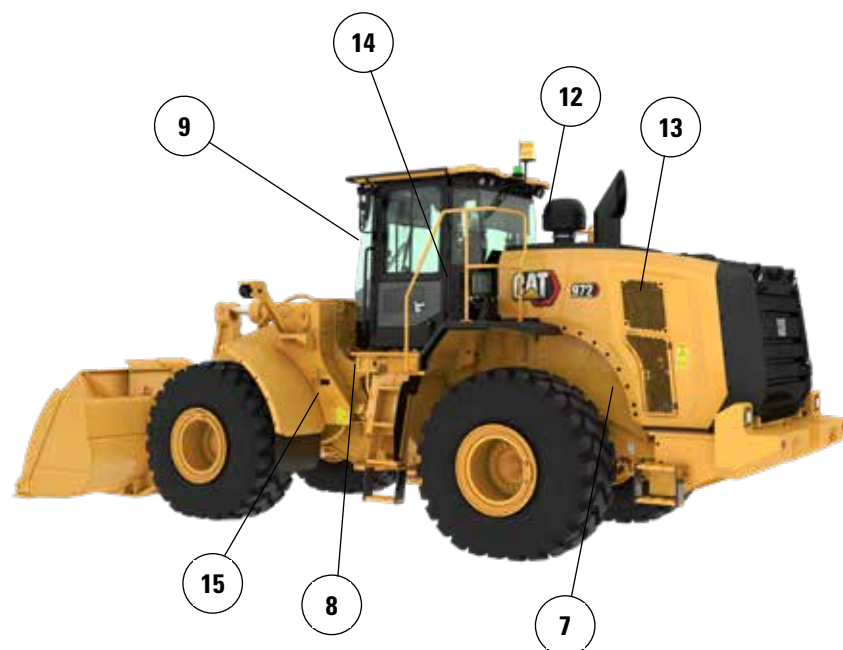
Entorno de trabajo cómodo con la nueva cabina

- El antefiltro de cabina eléctrico optativo filtra el aire entrante y presuriza la cabina.
- Asiento y suspensión de última generación con ajustes sencillos para una mayor comodidad del operador. Se ofrece en tres niveles de corte y puede equiparse con un arnés de cuatro puntos.
- El nuevo panel y las pantallas táctiles de alta resolución que incluye la cabina son intuitivos y fáciles de utilizar.
- La insonorización, los sellos y los soportes viscosos de la cabina reducen el ruido y las vibraciones a fin de ofrecer un entorno de trabajo más silencioso.
- El sistema de dirección electrohidráulico con palanca universal montado en el asiento proporciona control de precisión y reduce significativamente la fatiga de los brazos, lo que da como resultado una comodidad y precisión excelentes.

Especificaciones del Paquete de Resistencia a la Corrosión 972

Características del Paquete de Resistencia a la Corrosión 972

1. Protección de silicona aplicada en todos los terminales eléctricos.
2. Tubo termocontraíble en conectores eléctricos expuestos.
3. Cápsulas de vapor Zerust en los compartimientos eléctricos.
4. Puntos de engrase en los pasadores de articulación del capó.
5. Paquete de enfriamiento resistente a la corrosión optativo: núcleos de enfriamiento con recubrimiento electroforético, pestillo de uso pesado y bisagras engrasables.
6. Protección de sistema hidráulico optativa que incluye sellador de silicona y tubo termocontraíble sobre los acoplamientos.



7. Alternador de servicio pesado sin escobillas.
8. Interruptor de desconexión sellado.
9. Puntos de engrase en las bisagras de la puerta de la cabina.
10. Capas de pintura adicionales. Se aplican capas de imprimador adicionales antes de la capa final de poliuretano.
11. Se aplica protección de barniz en los componentes debajo del capó.
12. Antefiltro de turbina optativo.
13. Ventilador de paso variable optativo.
14. Sistema de lubricación automática optativo.
15. Tapa de llenado de la transmisión anticorrosión.



オフロード法2014年
基準適合

Para obtener información más completa sobre los productos Cat, los servicios del distribuidor y las soluciones del sector, visite nuestro sitio web www.cat.com.

Los materiales y las especificaciones están sujetos a cambios sin previo aviso. Las máquinas que se muestran en las fotografías pueden incluir equipos adicionales. Consulte con su distribuidor Cat para conocer las opciones disponibles.

© 2025 Caterpillar. Todos los derechos reservados. CAT, CATERPILLAR, LET'S DO THE WORK, VisionLink, sus respectivos logotipos, el color "Caterpillar Corporate Yellow", la imagen comercial de "Power Edge" y Cat "Modern Hex", así como la identidad corporativa y de producto utilizadas en la presente, son marcas registradas de Caterpillar y no pueden utilizarse sin autorización.

ASXQ4422-00 (11-2025)
Número de fabricación: 14C
(N Am, Europe, Japan,
China, Korea, Türkiye,
Chile, Colombia)

