



972

Wiellader

Technische specificaties

Niet alle uitrustingsstukken zijn in alle regio's leverbaar. Raadpleeg uw Cat® dealer voor specifieke configuraties die in uw regio verkrijgbaar zijn.

Inhoudsopgave

| | |
|---|-----------|
| Specificaties | 2 |
| Motor | 2 |
| Bakinhoud | 2 |
| Gewicht | 2 |
| Bedrijfsspecificaties | 2 |
| Transmissie | 2 |
| Hydraulisch systeem | 3 |
| Remmen | 3 |
| Assen | 3 |
| Vulhoeveelheden | 3 |
| Cabine | 3 |
| Geluidsvermogen | 3 |
| Airconditioningsysteem | 3 |
| Afmetingen | 4 |
| Bandenopties | 5 |
| Laadbakvulfactoren en laadbakselectie | 7 |
| Bedrijfsspecificaties – Laadbakken | 13 |
| Standaard en optionele uitrusting | 67 |
| Milieuverklaring 972 | 69 |
| Configuratie van bulldozer voor vuilstorten 972 | 70 |
| Belangrijke kenmerken en voordelen | 70 |
| Kenmerken van de bulldozer voor vuilstorten 972 | 71 |
| Bandenopties | 72 |
| Bedrijfsspecificaties - Laadbakken | 73 |
| 972 voor staalproductie | 85 |
| Belangrijke kenmerken en voordelen | 85 |
| Kenmerken van 972 voor staalproductie | 86 |
| Bandenopties | 87 |
| Bedrijfsspecificaties - Laadbakken | 88 |
| Configuratie van corrosiebestendige uitvoering 972 | 89 |
| Belangrijke kenmerken en voordelen | 89 |
| Kenmerken van corrosiebestendige uitvoering 972 | 90 |

Specificaties wiellader 972

Motor

| | | |
|--|-------------------|--------------|
| Motor type | Cat® C9.3B | |
| Motorvermogen bij 1600 tpm – ISO 14396:2002 | 253 kW | 339 hp |
| | 344 hp (metrisch) | |
| Brutovermogen bij 1600 tpm – SAE J1995:2014 | 256 kW | 343 hp |
| | 348 hp (metrisch) | |
| Nettovermogen bij 1600 tpm – ISO 9249:2007, SAE J1349:2011 | 236 kW | 316 hp |
| | 321 hp (metrisch) | |
| Motorkoppel bij 1200 tpm – ISO 14396:2002 | 1864 Nm | 1,375 lbf-ft |
| Brutokoppel bij 1200 tpm – SAE J1995:2014 | 1882 Nm | 1,388 lbf-ft |
| Nettokoppel bij 1200 tpm – ISO 9249:2007, SAE J1349:2011 | 1785 Nm | 1,316 lbf-ft |
| Boring | 115 mm | |
| Slag | 149 mm | |
| Cilinderinhoud | 9,3 L | |

- Cat motor voldoet aan de emissienormen US EPA Tier 4 Final, Euro-V, Korea Stage V, China Non-road Stage IV en Japan 2014.
 - Het opgegeven nettovermogen is het beschikbare vermogen aan het vliegwiel wanneer de motor met een ventilator, dynamo, luchtfilter en nabehandelingssysteem is uitgerust.
 - Cat dieselmotoren met nabehandelingssystemen mogen alleen op ULSD werken (dieselbrandstof met ultra laag zwavelgehalte van 15 ppm of minder) en zijn compatibel* met ULSD gemengd met de volgende brandstoffen met lagere koolstofgehalten** tot:
 - 20% biodiesel FAME (vetzuurmethylester) ***
 - 100% hernieuwbare diesel, HVO (gehydrogeneerde plantaardige olie) en GTL (gas-to-liquid) brandstoffen
- Raadpleeg de richtlijnen voor succesvolle toepassing. Neem contact op met uw Cat dealer of raadpleeg de "Caterpillar Machine Fluids Recommendations" (SEBU6250) voor meer informatie.
- * Hoewel Caterpillar motoren compatibel zijn met deze alternatieve brandstoffen, is het gebruik ervan in sommige regio's mogelijk niet toegestaan.
- ** De broeikasgasemissies in de uitlaatpijp van brandstoffen met een lagere koolstofintensiteit zijn in wezen gelijk aan die van traditionele brandstoffen.
- *** Motoren zonder systemen voor nabehandeling zijn compatibel met hogere mengsels, tot 100% biodiesel (raadpleeg uw Cat dealer voor het gebruik van mengsels met meer dan 20% biodiesel).

Laadbakinhouden

| | | |
|----------------|-------------------------|----------------------------|
| Bakassortiment | 2,8-14,0 m ³ | 3.75-18.25 yd ³ |
|----------------|-------------------------|----------------------------|

Gewicht

| | | |
|-------------------|-----------|-----------|
| Bedrijfsgegewicht | 24.890 kg | 54,858 lb |
|-------------------|-----------|-----------|

- Het gewicht is gebaseerd op een machineconfiguratie met Bridgestone 26.5R25 VJT L3-radialbanden, volle vloeistoftanks, machinist, standaardcontragewicht, rijregeling, koude start, spatborden voor weggebruik, Product Link™, handmatig differentieel vooras/open achterassen, beschermkap van aandrijflijn, noodstuurinrichting, geluidsisolatie en een universele laadbak van 4,8 m³ (6.25 yd³) met aanbouwbare mes (BOCE).

Bediening Specificaties

| | | |
|--|-----------|------------|
| Statisch kantelmoment – volledig geknikt | | |
| Maximale knikhoek (volledig geknikt) | 37° | |
| Met banddoorbuiging | 16.297 kg | 35,919 lb |
| Geen banddoorbuiging | 17.505 kg | 38,582 lb |
| Opbrekkracht | 196 kN | 44,072 lbf |

- Voor een machineconfiguratie zoals beschreven onder "Gewicht".
- Voldoet volledig aan ISO 14397-1:2007 sectie 1 tot en met 6, wat 2% verificatie vereist tussen berekeningen en testen.

Transmissie

| | | |
|-------------|-----------|----------|
| Vooruit 1 | 6,7 km/h | 4.1 mph |
| Vooruit 2 | 13,4 km/h | 8.4 mph |
| Vooruit 3 | 24,1 km/h | 15.0 mph |
| Vooruit 4 | 39,5 km/h | 24.5 mph |
| Achteruit 1 | 7,3 km/h | 4.5 mph |
| Achteruit 2 | 14,8 km/h | 9.2 mph |
| Achteruit 3 | 26,6 km/h | 16.5 mph |
| Achteruit 4 | 39,5 km/h | 24.5 mph |

- Maximale rijsnelheid in standaardvoertuig met lege laadbak en standaard L3-banden met rolstraal van 849 mm (33 in).

Hydraulisch systeem

| | | |
|---|---|------------|
| Pomptype van uitrustingsstuk | Zuigerpomp met variabele opbrengst, lastafhankelijk | |
| Uitrustingsstuksysteem: | | |
| Maximale pompopbrengst (2,275 tpm) | 373 L/min | 99 gal/min |
| Maximale bedrijfsdruk | 31.000 kPa | 4,496 psi |
| Optionele 3 ^e functie Maximale opbrengst bij uitrustingsstuk | 240 L/min | 63 gal/min |
| Maximale druk bij uitrustingsstuk optionele 3 ^e functie | 20.684 kPa | 3,000 psi |
| Optionele 4 ^e functie Maximale opbrengst bij uitrustingsstuk | 240 L/min | 63 gal/min |
| Optionele 4 ^e functie Maximale druk bij uitrustingsstuk | 20.684 kPa | 3,000 psi |
| Cyclustijd hydraulisch systeem met nominaal laadvermogen: | | |
| Heffen vanuit transportstand | 6,1 seconden | |
| Storten bij maximale hefstand | 1,5 seconden | |
| Neerlaten, leeg, zweefstand omlaag | 3,1 seconden | |
| Totaal | 10,7 seconden | |

Remmen

| | |
|--------|---|
| Remmen | De remmen voldoen aan de ISO 3450:2011-normen |
|--------|---|

Assen

| | |
|-----------|-------------------------------|
| Voorzijde | Vast, handmatig differentieel |
| Achter | Pendelend, open differentieel |

Vulhoeveelheden

| | | |
|--|--------|-------------|
| Brandstoftank | 303 L | 80,1 US gal |
| Dieseluitleatvloeistof (DEF) | 26 L | 6,9 US gal |
| Koelsysteem | 66 L | 17,4 US gal |
| Motorcarter | 23 L | 6,1 US gal |
| Transmissie | 58,5 L | 15,5 US gal |
| Differentiëlen en eindaandrijvingen - voor | 57 L | 15,1 US gal |
| Differentiëlen en eindaandrijvingen - achter | 57 L | 15,1 US gal |
| Hydrauliekolietank | 114 L | 30,1 US gal |

Cabine

| | |
|---|--|
| Rollover Protective Structure/Falling Object Protective Structure (ROPS/FOPS) | ROPS/FOPS-constructie voldoet aan de normen ISO 3471:2008 en ISO 3449:2005 niveau II |
|---|--|

Geluidsniveaus

| | |
|---|-----------|
| Geluidsdrumniveau bij de machinist (ISO 6396:2008) | 70 dB(A) |
| Geluidsvermogensniveau buiten de cabine (ISO 6395:2008) | 109 dB(A) |
| Geluidsdrumniveau bij de machinist (ISO 6396:2008)* | 69 dB(A) |
| Geluidsvermogensniveau buiten de cabine (ISO 6395:2008)** | 108 dB(A) |

*Met inbegrip van landen die de EU- en UK-richtlijnen overnemen
 **EU-lawaairichtlijn 2000/14/EG en UK Noise Regulation 2001 nr. 1701.

Airconditioningsysteem

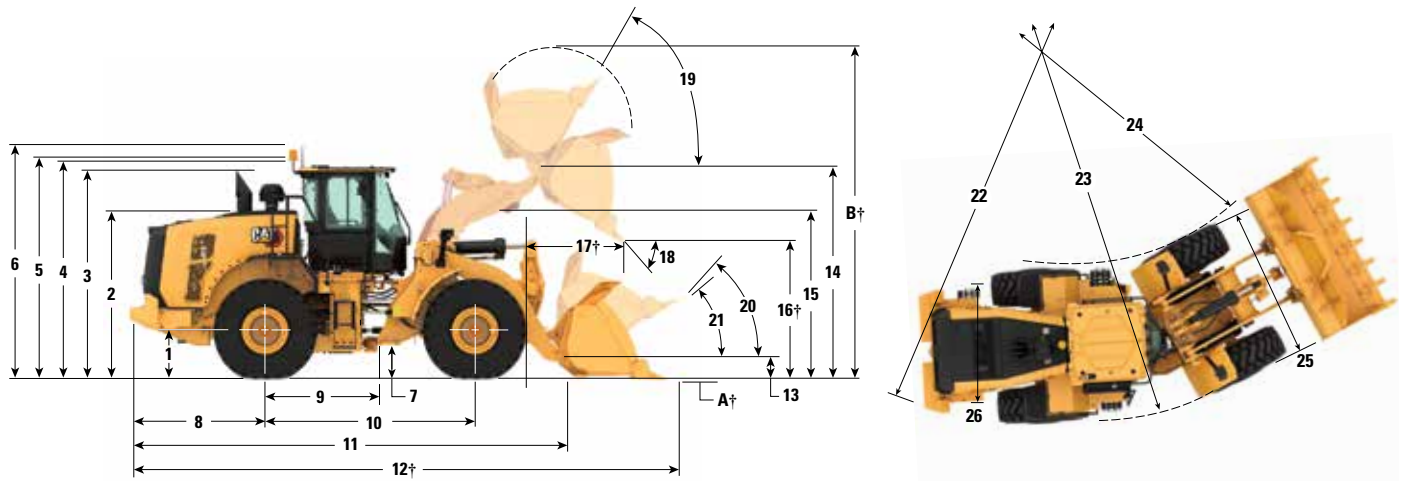
Het airconditioningsysteem van deze machine bevat het gefluoreerde broeikasgas R134a of R1234yf als koelmiddel. Zie het etiket of de instructiehandleiding voor identificatie van het gas.

- Als het systeem is gevuld met R134a (aardopwarmingsvermogen = 1430), bevat het 1,600 kg (3.5 lb) koelmiddel, wat gelijkwaardig is aan 2,288 metrische ton (2.522 US ton) CO₂.
- Als het systeem is gevuld met 1234yf (aardopwarmingsvermogen = 0,501), bevat het 1,389 kg (3.1 lb) koelmiddel, wat gelijkwaardig is aan 0,001 metrische ton (0.001 US ton) CO₂.

Specificaties wiellader 972

Afmetingen

Alle afmetingen zijn bij benadering.



| | Standaardhefbereik | | Groot hefbereik | |
|--|--------------------|--------|-----------------|--------|
| 1 Hoogte tot hartlijn van as | 805 mm | 2'7" | 805 mm | 2'7" |
| 2 Hoogte tot bovenkant motorkap | 2846 mm | 9'4" | 2846 mm | 9'4" |
| 3 Hoogte tot bovenkant van uitlaatpijp | 3527 mm | 11'7" | 3527 mm | 11'7" |
| 4 Hoogte tot bovenkant van ROPS-constructie | 3589 mm | 11'10" | 3589 mm | 11'10" |
| 5 Hoogte tot bovenkant van Product Link™-antenne | 3603 mm | 11'10" | 3603 mm | 11'10" |
| 6 Hoogte tot bovenkant van waarschuingszwaailamp | 3867 mm | 12'9" | 3867 mm | 12'9" |
| 7 Bodemvrijheid | 420 mm | 1'4" | 420 mm | 1'4" |
| 8 Middellijn van achteras tot rand van contragewicht | 2458 mm | 8'0" | 2458 mm | 8'0" |
| 9 Middellijn van achteras tot koppeling | 1775 mm | 5'10" | 1775 mm | 5'10" |
| 10 Wielbasis | 3550 mm | 11'8" | 3550 mm | 11'8" |
| 11 Totale lengte (zonder laadbak) | 7731 mm | 25'5" | 8069 mm | 26'6" |
| 12 Transportlengte (met bak horizontaal op de grond)*† | 9268 mm | 30'5" | 9604 mm | 31'7" |
| 13 Scharnierpenhoogte bij transporthoogte | 682 mm | 2'2" | 780 mm | 2'6" |
| 14 Scharnierpenhoogte bij maximale hefhoogte | 4464 mm | 14'7" | 4800 mm | 15'8" |
| 15 Speling van hefarm bij maximale hefhoogte | 3842 mm | 12'7" | 4179 mm | 13'8" |
| 16 Storthoogte bij maximale hefhoogte en storthoek van 45°*† | 3160 mm | 10'4" | 3495 mm | 11'5" |
| 17 Reikwijdte bij maximale hefhoogte en storthoek van 45°*† | 1354 mm | 4'5" | 1377 mm | 4'6" |
| 18 Storthoek bij maximale hef- en storthoogte (op stops)* | 48 graden | | 48 graden | |
| 19 Terugkantelen op maximale hefhoogte* | 56 graden | | 71 graden | |
| 20 Terugkantelen op transporthoogte* | 49 graden | | 49 graden | |
| 21 Terugkantelen op maaiveldhoogte* | 39 graden | | 37 graden | |
| 22 Draaicirkel (diameter) tot contragewicht | 13.608 mm | 44'8" | 13.608 mm | 44'8" |
| 23 Draaicirkel (diameter) tot buitenkant van banden | 13.621 mm | 44'9" | 13.621 mm | 44'9" |
| 24 Draaicirkel (diameter) tot binnenkant van banden | 7599 mm | 25'0" | 7599 mm | 25'0" |
| 25 Breedte over banden (onbelast) | 2988 mm | 9'10" | 2988 mm | 9'10" |
| Breedte over banden (belast) | 3011 mm | 9'11" | 3011 mm | 9'11" |
| 26 Spoorbreedte | 2230 mm | 7'3" | 2230 mm | 7'3" |

†Afmetingen staan vermeld in de tabellen Bedrijfsspecificaties.

Alle afmetingen met betrekking tot de hoogte en banden gelden met Bridgestone 26.5R25 VJT L3-radiaalbanden (zie voor andere banden de tabel met bandenopties). De afmetingen "Breedte over banden" zijn over de bolling en inclusief bandtoename.

• Alle afmetingen zijn bij benadering en gebaseerd op een machine uitgerust met een universele vastgepende laadbak van 4,8 m³ (6.25 yd³) met BOCE (zie bedrijfsspecificaties voor andere laadbakken).

Bandenopties

| Bandenmerk | BRIDGESTONE | BRIDGESTONE | BRIDGESTONE | BRIDGESTONE | BRIDGESTONE | BRIDGESTONE |
|--|------------------|--------------------|--------------------|--------------------|------------------|--------------------|
| Bandenmaat | 26.5R25 | 26.5R25 | 26.5R25 | 26.5-25 | 26.5-25 | 775/65R29 |
| Profieltype | L3 | L4 | L5 | L3 | L4 | L3 |
| Profielpatroon | VJT | VSNT | VSDL | VL2 | RLS | VTS |
| Behuizingsterkte | * | * | * | 20PR | 26PR | * |
| Breedte over banden – maximaal (leeg)* | 2988 mm 9'10" | 2968 mm 9'9" | 2967 mm 9'9" | 2943 mm 9'8" | 2946 mm 9'8" | 3053 mm 10'1" |
| Breedte over banden – maximaal (belast)* | 3011 mm 9'11" | 2991 mm 9'10" | 2987 mm 9'10" | 2943 mm 9'8" | 2959 mm 9'9" | 3073 mm 10'1" |
| Wijziging in verticale afmetingen (gemiddelde van voor en achter) | | 26 mm 1.0" | 42 mm 1.7" | -4 mm -0.1" | 38 mm 1.5" | 10 mm 0.4" |
| Wijziging in horizontale reikwijdte | | -21 mm -0.8" | -26 mm -1.0" | 0 mm 0" | -24 mm -0.9" | -1 mm 0" |
| Wijziging in draaicirkel tot buitenkant van banden | | -20 mm -0.8" | -25 mm -1.0" | -68 mm -2.7" | -52 mm -2.0" | 62 mm 2.4" |
| Wijziging in draaicirkel tot binnenkant van banden | | 20 mm 0.8" | 25 mm 1.0" | 68 mm 2.7" | 52 mm 2.0" | -62 mm -2.4" |
| Wijziging in bedrijfsgewicht (zonder ballast) | | 460 kg 1,014 lb | 972 kg 2,143 lb | -364 kg -803 lb | 112 kg 247 lb | 692 kg 1,525 lb |
| Wijziging in statisch kantelmoment – recht | | 315 kg 695 lb | 666 kg 1,468 lb | -249 kg -550 lb | 77 kg 169 lb | 474 kg 1,045 lb |
| Wijziging in statisch kantelmoment – geknikt | | 278 kg 614 lb | 588 kg 1,297 lb | -220 kg -486 lb | 68 kg 149 lb | 418 kg 923 lb |
| Pendelhoek achteras | ±13° | ±13° | ±8° | ±13° | ±13° | ±8° |
| Maximaal stijgen en dalen met enkel wiel | 502 mm 1'8" | 502 mm 1'8" | 310 mm 1'1" | 502 mm 1'8" | 502 mm 1'8" | 310 mm 1'1" |

| Bandenmerk | MICHELIN | MICHELIN | MICHELIN | MAXAM | MAXAM | MAXAM |
|--|--------------------|--------------------|--------------------|------------------|--------------------|--------------------|
| Bandenmaat | 26.5R25 | 26.5R25 | 775/65R29 | 26.5R25 | 26.5R25 | 775/65R29 |
| Profieltype | L3 | L5 | L3 | L3 | L5 | L3 |
| Profielpatroon | XHA2 | XLDD2 | XHA2 | MS302 | MS503 | MS302 |
| Behuizingsterkte | ** | * | * | ** | ** | ** |
| Breedte over banden – maximaal (leeg)* | 2997 mm 9'10" | 2981 mm 9'10" | 3030 mm 10'0" | 2964 mm 9'9" | 2966 mm 9'9" | 3045 mm 10'0" |
| Breedte over banden – maximaal (belast)* | 3020 mm 9'11" | 3009 mm 9'11" | 3053 mm 10'1" | 2942 mm 9'8" | 2980 mm 9'10" | 3075 mm 10'2" |
| Wijziging in verticale afmetingen (gemiddelde van voor en achter) | -14 mm -0.5" | 38 mm 1.5" | 2 mm 0.1" | 15 mm 0.6" | 52 mm 2.0" | 37 mm 1.5" |
| Wijziging in horizontale reikwijdte | 3 mm 0.1" | -31 mm -1.2" | 2 mm 0.1" | -7 mm -0.3" | -28 mm -1.1" | -23 mm -0.9" |
| Wijziging in draaicirkel tot buitenkant van banden | 9 mm 0.4" | -2 mm -0.1" | 42 mm 1.6" | -70 mm -2.7" | -31 mm -1.2" | 64 mm 2.5" |
| Wijziging in draaicirkel tot binnenkant van banden | -9 mm -0.4" | 2 mm 0.1" | -42 mm -1.6" | 70 mm 2.7" | 31 mm 1.2" | -64 mm -2.5" |
| Wijziging in bedrijfsgewicht (zonder ballast) | -164 kg -362 lb | 552 kg 1,217 lb | 504 kg 1,110 lb | -16 kg -35 lb | 692 kg 1,526 lb | 684 kg 1,507 lb |
| Wijziging in statisch kantelmoment – recht | -112 kg -248 lb | 378 kg 834 lb | 345 kg 761 lb | -11 kg -24 lb | 474 kg 1,045 lb | 468 kg 1,033 lb |
| Wijziging in statisch kantelmoment – geknikt | -99 kg -219 lb | 334 kg 736 lb | 305 kg 672 lb | -10 kg -21 lb | 419 kg 923 lb | 414 kg 912 lb |
| Pendelhoek achteras | ±13° | ±8° | ±8° | ±13° | ±8° | ±8° |
| Maximaal stijgen en dalen met enkel wiel | 502 mm 1'8" | 310 mm 1'1" | 310 mm 1'1" | 502 mm 1'8" | 310 mm 1'1" | 310 mm 1'1" |

*Breedte over bolling van band en inclusief bandtoename.

Specificaties wiellader 972

Bandenopties

| Bandenmerk | MAXAM MS405DX | DRIEHOEK | DRIEHOEK | GOODYEAR | GOODYEAR | GOODYEAR |
|--|--------------------|-------------------|--------------------|------------------|------------------|--------------------|
| Bandenmaat | 775/65R29 | 26.5R25 | 26.5-25 | 26.5R25 | 26.5R25 | 26.5R25 |
| Profieltype | L3 | L3 | L3 | L3 | L4 | L5 |
| Profielpatroon | MS405DX | TB516 | TL612 | RT3B | GP4D | RT5D |
| Behuizingsterkte | ** | ** | 20PR | ** | ** | ** |
| Breedte over banden – maximaal (leeg)* | 3044 mm 10'0" | 2977 mm 9'10" | 2954 mm 9'9" | 2983 mm 9'10" | 3000 mm 9'11" | 2990 mm 9'10" |
| Breedte over banden – maximaal (belast)* | 3064 mm 10'1" | 3001 mm 9'11" | 2965 mm 9'9" | 3001 mm 9'11" | 3027 mm 10'0" | 3016 mm 9'11" |
| Wijziging in verticale afmetingen (gemiddelde van voor en achter) | 23 mm 0.9" | 11 mm 0.4" | 15 mm 0.6" | 20 mm 0.8" | 6 mm 0.3" | 40 mm 1.6" |
| Wijziging in horizontale reikwijdte | -7 mm -0.3" | -6 mm -0.2" | -2 mm -0.1" | -2 mm -0.1" | -5 mm -0.2" | -26 mm -1.0" |
| Wijziging in draaicirkel tot buitenkant van banden | 48 mm 1.9" | -10 mm -0.4" | -46 mm -1.8" | -10 mm -0.4" | 16 mm 0.6" | 5 mm 0.2" |
| Wijziging in draaicirkel tot binnenkant van banden | -48 mm -1.9" | 10 mm 0.4" | 46 mm 1.8" | 10 mm 0.4" | -16 mm -0.6" | -5 mm -0.2" |
| Wijziging in bedrijfsgewicht (zonder ballast) | 560 kg 1,235 lb | -64 kg -141 lb | -372 kg -820 lb | 276 kg 609 lb | 272 kg 600 lb | 988 kg 2,179 lb |
| Wijziging in statisch kantelmoment – recht | 406 kg 895 lb | -44 kg -97 lb | -255 kg -562 lb | 189 kg 417 lb | 186 kg 411 lb | 677 kg 1,492 lb |
| Wijziging in statisch kantelmoment – geknikt | 361 kg 796 lb | -39 kg -85 lb | -225 kg -496 lb | 167 kg 368 lb | 165 kg 363 lb | 598 kg 1,318 lb |
| Pendelhoek achteras | n.v.t. | ±13° | ±13° | ±13° | ±13° | ±8° |
| Maximaal stijgen en dalen met enkel wiel | 310 mm 1'1" | 310 mm 1'1" | 310 mm 1'1" | 310 mm 1'1" | 310 mm 1'1" | 310 mm 1'1" |

| Bandenmerk | GOODYEAR | GOODYEAR | BRAWLER HPS SOLIDFLEX SOFTRIDE SMOOTH | BRAWLER HPS SOLIDFLEX TRACTION SMOOTH |
|--|--------------------|--------------------|--|--|
| Bandenmaat | 26.5R25 | 775/65R29 | 26.5R25 | 26.5-25 |
| Profieltype | L5 | L4 | L5 | n.v.t. |
| Profielpatroon | RL5K | GP4D | Smooth | Tractie |
| Behuizingsterkte | ** | ** | n.v.t. | n.v.t. |
| Breedte over banden – maximaal (leeg)* | 3085 mm 10'2" | 3091 mm 10'2" | 2959 mm 9'9" | 2230 mm 7'4" |
| Breedte over banden – maximaal (belast)* | 3195 mm 10'6" | 3136 mm 10'4" | 2968 mm 9'9" | 2230 mm 7'4" |
| Wijziging in verticale afmetingen (gemiddelde van voor en achter) | 44 mm 1.7" | 12 mm 0.5" | 48 mm 1.9" | 40 mm 1.6" |
| Wijziging in horizontale reikwijdte | -23 mm -0.9" | -6 mm -0.2" | 8 mm 0.3" | 9 mm 0.3" |
| Wijziging in draaicirkel tot buitenkant van banden | 184 mm 7.2" | 125 mm 4.9" | -48 mm -1.9" | -786 mm -31.0" |
| Wijziging in draaicirkel tot binnenkant van banden | -184 mm -7.2" | -125 mm -4.9" | 48 mm 1.9" | 786 mm 31.0" |
| Wijziging in bedrijfsgewicht (zonder ballast) | 896 kg 1,976 lb | 720 kg 1,587 lb | 4476 kg 9,870 lb | 4124 kg 10,787 lb |
| Wijziging in statisch kantelmoment – recht | 614 kg 1,353 lb | 493 kg 1,087 lb | 3245 kg 7,155 lb | 3547 kg 7,820 lb |
| Wijziging in statisch kantelmoment – geknikt | 542 kg 1,195 lb | 435 kg 960 lb | 2887 kg 6,366 lb | 3155 kg 6,958 lb |
| Pendelhoek achteras | ±8° | ±8° | n.v.t. | n.v.t. |
| Maximaal stijgen en dalen met enkel wiel | 310 mm 1'1" | 310 mm 1'1" | 310 mm 1'1" | 310 mm 1'1" |

*Breedte over bolling van band en inclusief bandtoename.

Gids voor bakvulfactoren en selecteerbare laadbakken

De grootte van de laadbak moet worden gekozen op basis van de dichtheid van het materiaal en de verwachte vulfactor. De Cat laadbakken uit de Performance-serie met langere vloer, grotere laadbakopening, grotere opslaghoek, afgeronde zijpanelen en geïntegreerde morsplaat realiseren aanzienlijk hogere vulfactoren dan laadbakken van de vorige generatie of laadbakken die niet van Cat zijn. Het werkelijke volume dat door de machine wordt verwerkt is daarom vaak groter dan de nominale capaciteit.

| Los materiaal | | Vulfactor (%)* | Materiaaldichtheid |
|---------------|------------------------------|----------------|--------------------|
| Aarde/klei | | 115 | 1.5 - 1.7 |
| Zand en grind | | 115 | 1.5 - 1.7 |
| Aggregaat: | 25-76 mm (1 inch tot 3 inch) | 110 | 1.6 - 1.7 |
| | 19 mm (0.75 inch) en kleiner | 105 | 1,8 |
| Steen: | 76 mm (3 inch) en groter | 100 | 1,6 |

*Als % van nominale capaciteit volgens ISO 7546:1983.

Opmerking: De behaalde vulfactoren zijn ook afhankelijk van een al of niet gewassen product.

| Materiaaldichtheid | | kg/m ³ | 900 | 1000 | 1100 | 1200 | 1300 | 1400 | 1500 | 1600 | 1700 | 1800 | 1900 | 2000 | 2100 | 2200 | 2300 | 2400 | | | | |
|-------------------------|--------------------|----------------------------|--|-------|-------|-------|-------|-------|-------|-------|-------|--|--|--|--|--|--|--|--|--|--|--|
| Standaardhefarm | Vastgepend | Universele en vlakke bodem | 4,2 m ³ (5.50 yd ³) | | | | | | | | | 4,8 m ³ (6.25 yd ³) | | | | | | 4,2 m ³ (5.50 yd ³) | | | | |
| | | | 4,4 m ³ (5.75 yd ³) | | | | | | | | | | 5,1 m ³ (6.50 yd ³) | | | | | | 4,4 m ³ (5.75 yd ³) | | | |
| | | | 4,6 m ³ (6.00 yd ³) | | | | | | | | | | | 5,3 m ³ (7.00 yd ³) | | | | | | 4,6 m ³ (6.00 yd ³) | | |
| | | | 4,8 m ³ (6.25 yd ³) | | | | | | | | | | | 5,5 m ³ (7.25 yd ³) | | | | | | 4,8 m ³ (6.25 yd ³) | | |
| | | | 5,0 m ³ (6.50 yd ³) | | | | | | | | | | | | 5,8 m ³ (7.50 yd ³) | | | | | | 5,0 m ³ (6.50 yd ³) | |
| | | | 5,2 m ³ (6.75 yd ³) | | | | | | | | | | | | | 5,6 m ³ (7.75 yd ³) | | | | | | 5,2 m ³ (6.75 yd ³) |
| | | | 5,5 m ³ (7.25 yd ³) | | | | | | | | | | | | | | 6,3 m ³ (8.25 yd ³) | | | | | |
| | Op haak | Universele en vlakke bodem | 4,2 m ³ (5.50 yd ³) | | | | | | | | | | | 4,8 m ³ (6.25 yd ³) | | | | | | 4,2 m ³ (5.50 yd ³) | | |
| | | | 4,4 m ³ (5.75 yd ³) | | | | | | | | | | | | 5,1 m ³ (6.50 yd ³) | | | | | | 4,4 m ³ (5.75 yd ³) | |
| | | | 4,6 m ³ (6.00 yd ³) | | | | | | | | | | | | | 5,3 m ³ (7.00 yd ³) | | | | | | 4,6 m ³ (6.00 yd ³) |
| | | | 4,8 m ³ (6.25 yd ³) | | | | | | | | | | | | | 5,5 m ³ (7.25 yd ³) | | | | | | 4,8 m ³ (6.25 yd ³) |
| | | | 5,0 m ³ (6.50 yd ³) | | | | | | | | | | | | | 5,8 m ³ (7.50 yd ³) | | | | | | 5,0 m ³ (6.50 yd ³) |
| | Materiaaldichtheid | lb/yd ³ | 1,517 | 1,685 | 1,854 | 2,022 | 2,191 | 2,359 | 2,528 | 2,696 | 2,865 | 3,033 | 3,202 | 3,370 | 3,539 | 3,707 | 3,876 | 4,044 | | | | |
| | Bakvulfactor | | | | | | | | | | | | | | | | | | | | | |
| 115% 110% 105% 100% 95% | | | | | | | | | | | | | | | | | | | | | | |

Opmerking: Alle laadbakken hebben aanboutbare messen.

*De leverbaarheid van uitrustingsstukken verschilt per regio.

Specificaties wiellader 972

Gids voor bakvulfactoren en selecteerbare laadbakken

De grootte van de laadbak moet worden gekozen op basis van de dichtheid van het materiaal en de verwachte vulfactor. De Cat laadbakken uit de Performance-serie met langere vloer, grotere laadbakopening, grotere opslaghoek, afgeronde zijpanelen en geïntegreerde morsplaat realiseren aanzienlijk hogere vulfactoren dan laadbakken van de vorige generatie of laadbakken die niet van Cat zijn. Het werkelijke volume dat door de machine wordt verwerkt is daarom vaak groter dan de nominale capaciteit.

| Los materiaal | | Vulfactor (%)* | Materiaaldichtheid |
|---------------|------------------------------|----------------|--------------------|
| Aarde/klei | | 115 | 1.5 - 1.7 |
| Zand en grind | | 115 | 1.5 - 1.7 |
| Aggregaat: | 25-76 mm (1 inch tot 3 inch) | 110 | 1.6 - 1.7 |
| | 19 mm (0.75 inch) en kleiner | 105 | 1,8 |
| Steen: | 76 mm (3 inch) en groter | 100 | 1,6 |

*Als % van nominale capaciteit volgens ISO 7546:1983.

Opmerking: De behaalde vulfactoren zijn ook afhankelijk van een al of niet gewassen product.

| Materiaaldichtheid | | kg/m ³ | 1200 | 1300 | 1400 | 1500 | 1600 | 1700 | 1800 | 1900 | 2000 | 2100 | 2200 | 2300 | 2400 | 2500 | 2600 | 2700 | |
|--------------------|------------|--|--|-------|-------|-------|-------|-------|-------|-------|-------|-------|-------|-------|------|-------|-------|-------|--|
| Standaardhefarm | Vastgepend | Rots, Spade | 3,2 m ³ (4.25 yd ³) | | | | | | | | | | | | | | | | |
| | | | 3,4 m ³ (4.50 yd ³) | | | | | | | | | | | | | | | | |
| | | | 4,0 m ³ (5.25 yd ³) | | | | | | | | | | | | | | | | |
| Op haak | Rots | 3,4 m ³ (4.50 yd ³) | | | | | | | | | | | | | | | | | |
| | | | | | | | | | | | | | | | | | | | |
| Materiaaldichtheid | | lb/yd ³ | 2,022 | 2,191 | 2,359 | 2,528 | 2,696 | 2,865 | 3,033 | 3,202 | 3,370 | 3,539 | 3,707 | 3,876 | 4044 | 4,214 | 4,382 | 4,551 | |
| | | Bakvulfactor | | | | | | | | | | | | | | | | | |
| | | 115% 110% 105% 100% 95% | | | | | | | | | | | | | | | | | |

Opmerking: Alle laadbakken hebben aanbouwbare messen.

*De leverbaarheid van uitrustingsstukken verschilt per regio.

** Gegevens met laadbak voor rots, spadebak voorzien van tanden en segmenten en machine met L5-banden.

Gids voor bakvulfactoren en selecteerbare laadbakken

De grootte van de laadbak moet worden gekozen op basis van de dichtheid van het materiaal en de verwachte vulfactor. De Cat laadbakken uit de Performance-serie met langere vloer, grotere laadbakopening, grotere opslaghoek, afgeronde zijpanelen en geïntegreerde morsplaat realiseren aanzienlijk hogere vulfactoren dan laadbakken van de vorige generatie of laadbakken die niet van Cat zijn. Het werkelijke volume dat door de machine wordt verwerkt is daarom vaak groter dan de nominale capaciteit.

| Los materiaal | | Vulfactor (%)* | Materiaaldichtheid |
|---------------|------------------------------|----------------|--------------------|
| Aarde/lei | | 115 | 1.5 - 1.7 |
| Zand en grind | | 115 | 1.5 - 1.7 |
| Aggregaat: | 25-76 mm (1 inch tot 3 inch) | 110 | 1.6 - 1.7 |
| | 19 mm (0.75 inch) en kleiner | 105 | 1,8 |
| Steen: | 76 mm (3 inch) en groter | 100 | 1,6 |

*Als % van nominale capaciteit volgens ISO 7546:1983.

Opmerking: De behaalde vulfactoren zijn ook afhankelijk van een al of niet gewassen product.

| Materiaaldichtheid | | kg/m ³ | 300 | 400 | 500 | 600 | 700 | 800 | 900 | 1000 | 1100 | 1200 | 1300 | 1400 |
|-------------------------|------------|--------------------|--|-----|-----|--|--|-------|--|---|-------|-------|--|---|
| Standaardhefarm | Vastgepend | Steenkool | 7,1 m ³ (9.25 yd ³) | | | | | | 8,2 m ³ (10.75 yd ³) | | | | 7,1 m ³ (9.25 yd ³) | |
| | | | 7,1 m ³ (9.25 yd ³) | | | | | | | 8,2 m ³ (10.75 yd ³) | | | | 7,1 m ³ (9.25 yd ³) |
| | Op haak | Steenkool | 7,7 m ³ (10.00 yd ³) | | | | | | 7,7 m ³ (10.00 yd ³) | | | | 6,7 m ³ (8.75 yd ³) | |
| | | | 7,6 m ³ (10.00 yd ³) | | | | | | | 8,7 m ³ (11.50 yd ³) | | | | 7,6 m ³ (10.00 yd ³) |
| | Vastgepend | Hoogkiepbak | 9,2 m ³ (12.00 yd ³) | | | | 10,6 m ³ (13.75 yd ³) | | | 9,2 m ³ (12.00 yd ³) | | | | |
| | | | 11,1 m ³ (14.50 yd ³) | | | 12,8 m ³ (16.75 yd ³) | | | 11,1 m ³ (14.50 yd ³) | | | | | |
| | Op haak | Hoogkiepbak | 9,2 m ³ (12.00 yd ³) | | | | 10,6 m ³ (13.75 yd ³) | | | 9,2 m ³ (12.00 yd ³) | | | | |
| | | | 11,1 m ³ (14.50 yd ³) | | | 12,8 m ³ (16.75 yd ³) | | | 11,1 m ³ (14.50 yd ³) | | | | | |
| | Vastgepend | Houtspaanders | 14,0 m ³ (18.25 yd ³) | | | | | | | | | | | |
| | | | 11,9 m ³ (15.50 yd ³) | | | 13,7 m ³ (18.00 yd ³) | | | 11,9 m ³ (15.50 yd ³) | | | | | |
| | Op haak | Houtspaanders | 14,0 m ³ (18.25 yd ³) | | | | | | | | | | | |
| | | | 11,9 m ³ (15.50 yd ³) | | | 13,7 m ³ (18.00 yd ³) | | | 11,9 m ³ (15.50 yd ³) | | | | | |
| Materiaaldichtheid | | lb/yd ³ | 506 | 674 | 843 | 1,011 | 1,180 | 1,348 | 1,517 | 1,685 | 1,854 | 2,022 | 2,191 | 2,359 |
| Bakvulfactor | | | | | | | | | | | | | | |
| 115% 110% 105% 100% 95% | | | | | | | | | | | | | | |

Opmerking: Alle laadbakken hebben aanboutbare messen.

*De leverbaarheid van uitrustingsstukken verschilt per regio.

Specificaties wiellader 972


Gids voor bakvulfactoren en selecteerbare laadbakken

De grootte van de laadbak moet worden gekozen op basis van de dichtheid van het materiaal en de verwachte vulfactor. De Cat laadbakken uit de Performance-serie met langere vloer, grotere laadbakopening, grotere opslaghoek, afgeronde zijpanelen en geïntegreerde morsplaat realiseren aanzienlijk hogere vulfactoren dan laadbakken van de vorige generatie of laadbakken die niet van Cat zijn. Het werkelijke volume dat door de machine wordt verwerkt is daarom vaak groter dan de nominale capaciteit.

| Los materiaal | | Vulfactor (%)* | Materiaaldichtheid |
|---------------|------------------------------|----------------|--------------------|
| Aarde/klei | | 115 | 1.5 - 1.7 |
| Zand en grind | | 115 | 1.5 - 1.7 |
| Aggregaat: | 25-76 mm (1 inch tot 3 inch) | 110 | 1.6 - 1.7 |
| | 19 mm (0.75 inch) en kleiner | 105 | 1,8 |
| Steen: | 76 mm (3 inch) en groter | 100 | 1,6 |

*Als % van nominale capaciteit volgens ISO 7546:1983.

Opmerking: De behaalde vulfactoren zijn ook afhankelijk van een al of niet gewassen product.

| Materiaaldichtheid | kg/m ³ | 900 | 1000 | 1100 | 1200 | 1300 | 1400 | 1500 | 1600 | 1700 | 1800 | 1900 | 2000 | 2100 | 2200 | 2300 | 2400 |
|---|--|--|--|--|--|--|--|--|--|--|--|--|--|-------|-------|-------|-------|
| Hefarm voor groter hef bereik | Vastgepend | Universele en vlakke bodem | 4,2 m ³ (5.50 yd ³) | | | | | | | 4,8 m ³ (6.25 yd ³) | | | 4,2 m ³ (5.50 yd ³) | | | | |
| | | | 4,4 m ³ (5.75 yd ³) | | | | | | 5,1 m ³ (6.50 yd ³) | | | | 4,4 m ³ (5.75 yd ³) | | | | |
| | | | 4,6 m ³ (6.00 yd ³) | | | | | 5,3 m ³ (7.00 yd ³) | | | | | 4,6 m ³ (6.00 yd ³) | | | | |
| | 4,8 m ³ (6.25 yd ³) | | | | 5,5 m ³ (7.25 yd ³) | | | | | | 4,8 m ³ (6.25 yd ³) | | | | | | |
| | 5,0 m ³ (6.50 yd ³) | | | | 5,8 m ³ (7.50 yd ³) | | | | | | 5,0 m ³ (6.50 yd ³) | | | | | | |
| | 5,2 m ³ (6.75 yd ³) | | | 5,6 m ³ (7.75 yd ³) | | | | | | | 5,2 m ³ (6.75 yd ³) | | | | | | |
| | 5,5 m ³ (7.25 yd ³) | 6,3 m ³ (8.25 yd ³) | | | | | | 5,5 m ³ (7.25 yd ³) | | | | | | | | | |
| Op haak | Universele en vlakke bodem | 4,2 m ³ (5.50 yd ³) | | | | | | | | 4,8 m ³ (6.25 yd ³) | | | 4,2 m ³ (5.50 yd ³) | | | | |
| | | 4,4 m ³ (5.75 yd ³) | | | | | | | | 5,1 m ³ (6.50 yd ³) | | | 4,4 m ³ (5.75 yd ³) | | | | |
| | | 4,6 m ³ (6.00 yd ³) | | | | | | | | 5,3 m ³ (7.00 yd ³) | | | 4,6 m ³ (6.00 yd ³) | | | | |
| | | 4,8 m ³ (6.25 yd ³) | | | | | 5,5 m ³ (7.25 yd ³) | | | | | 4,8 m ³ (6.25 yd ³) | | | | | |
| | | 5,0 m ³ (6.50 yd ³) | | | | 5,8 m ³ (7.50 yd ³) | | | | | | 5,0 m ³ (6.50 yd ³) | | | | | |
| Materiaaldichtheid | lb/yd ³ | 1,517 | 1,685 | 1,854 | 2,022 | 2,191 | 2,359 | 2,528 | 2,696 | 2,865 | 3,033 | 3,202 | 3,370 | 3,539 | 3,707 | 3,876 | 4,044 |
| Bakvulfactor | | | | | | | | | | | | | | | | | |
| 115% 110% 105% 100% 95% | | | | | | | | | | | | | | | | | |
|  | | | | | | | | | | | | | | | | | |

Opmerking: Alle laadbakken hebben aanboutbare messen.

*De leverbaarheid van uitrustingsstukken verschilt per regio.

Gids voor bakvulfactoren en selecteerbare laadbakken

De grootte van de laadbak moet worden gekozen op basis van de dichtheid van het materiaal en de verwachte vulfactor. De Cat laadbakken uit de Performance-serie met langere vloer, grotere laadbakopening, grotere opslaghoek, afgeronde zijpanelen en geïntegreerde morsplaat realiseren aanzienlijk hogere vulfactoren dan laadbakken van de vorige generatie of laadbakken die niet van Cat zijn. Het werkelijke volume dat door de machine wordt verwerkt is daarom vaak groter dan de nominale capaciteit.

| Los materiaal | | Vulfactor (%)* | Materiaaldichtheid |
|---------------|------------------------------|----------------|--------------------|
| Aarde/klei | | 115 | 1.5 - 1.7 |
| Zand en grind | | 115 | 1.5 - 1.7 |
| Aggregaat: | 25-76 mm (1 inch tot 3 inch) | 110 | 1.6 - 1.7 |
| | 19 mm (0.75 inch) en kleiner | 105 | 1,8 |
| Steen: | 76 mm (3 inch) en groter | 100 | 1,6 |

*Als % van nominale capaciteit volgens ISO 7546:1983.

Opmerking: De behaalde vulfactoren zijn ook afhankelijk van een al of niet gewassen product.

| Materiaaldichtheid | | kg/m ³ | 300 | 400 | 500 | 600 | 700 | 800 | 900 | 1000 | 1100 | 1200 | 1300 | 1400 | |
|-------------------------------|--------------------|-------------------|--------------------|-----|--|-----|--|-------|---|-------|---|-------|-------|-------|-------|
| Hefarm voor groter hef bereik | Vastgepend | Steenkool | | | | | | | 8,2 m ³ (10.75 yd ³) | | 7,1 m ³ (9.25 yd ³) | | | | |
| | | | | | | | | | | | | | | | |
| | Op haak | Steenkool | | | | | | | 8,2 m ³ (10.75 yd ³) | | 7,1 m ³ (9.25 yd ³) | | | | |
| | | | | | | | | | 7,7 m ³ (10.00 yd ³) | | 6,7 m ³ (8.75 yd ³) | | | | |
| | Vastgepend | Hoogkiep bak | | | | | | | 8,7 m ³ (11.50 yd ³) | | 7,6 m ³ (10.00 yd ³) | | | | |
| | | | | | | | 10,6 m ³ (13.75 yd ³) | | 9,2 m ³ (12.00 yd ³) | | | | | | |
| | | | | | 12,8 m ³ (16.75 yd ³) | | 11,1 m ³ (14.50 yd ³) | | | | | | | | |
| | Op haak | Hoogkiep bak | | | | | | | 8,7 m ³ (11.50 yd ³) | | 7,6 m ³ (10.00 yd ³) | | | | |
| | | | | | 10,6 m ³ (13.75 yd ³) | | 9,2 m ³ (12.00 yd ³) | | | | | | | | |
| | | | | | 12,8 m ³ (16.75 yd ³) | | 11,1 m ³ (14.50 yd ³) | | | | | | | | |
| | Materiaaldichtheid | | lb/yd ³ | 506 | 674 | 843 | 1,011 | 1,180 | 1,348 | 1,517 | 1,685 | 1,854 | 2,022 | 2,191 | 2,359 |
| | Bakvulfactor | | | | | | | | | | | | | | |
| 115% 110% 105% 100% 95% | | | | | | | | | | | | | | | |

Opmerking: Alle laadbakken hebben aanbouwbare messen.

*De leverbaarheid van uitrustingsstukken verschilt per regio.

Specificaties wiellader 972

Gids voor bakvulfactoren en selecteerbare laadbakken

De grootte van de laadbak moet worden gekozen op basis van de dichtheid van het materiaal en de verwachte vulfactor. De Cat laadbakken uit de Performance-serie met langere vloer, grotere laadbakopening, grotere opslaghoek, afgeronde zijpanelen en geïntegreerde morsplaat realiseren aanzienlijk hogere vulfactoren dan laadbakken van de vorige generatie of laadbakken die niet van Cat zijn. Het werkelijke volume dat door de machine wordt verwerkt is daarom vaak groter dan de nominale capaciteit.

| Los materiaal | | Vulfactor (%)* | Materiaaldichtheid |
|---------------|------------------------------|----------------|--------------------|
| Aarde/klei | | 115 | 1.5 - 1.7 |
| Zand en grind | | 115 | 1.5 - 1.7 |
| Aggregaat: | 25-76 mm (1 inch tot 3 inch) | 110 | 1.6 - 1.7 |
| | 19 mm (0.75 inch) en kleiner | 105 | 1,8 |
| Steen: | 76 mm (3 inch) en groter | 100 | 1,6 |

*Als % van nominale capaciteit volgens ISO 7546:1983.

Opmerking: De behaalde vulfactoren zijn ook afhankelijk van een al of niet gewassen product.

| Materiaaldichtheid | | kg/m ³ | 1200 | 1300 | 1400 | 1500 | 1600 | 1700 | 1800 | 1900 | 2000 | 2100 | 2200 | 2300 | 2400 | 2500 | 2600 | 2700 | | | |
|---------------------------------------|--|----------------------------|--|-------|-------|-------|--|-------|--|--|-------|-------|-------|-------|-------|-------|-------|------|--|--|--|
| Stangenstelsel voor aggregaatoverslag | Vastgepend | Universele en vlakke bodem | 4,4 m ³ (5.75 yd ³) | | | | | | 5,1 m ³ (6.50 yd ³) | | | | | | | | | | 4,4 m ³ (5.75 yd ³) | | |
| | | | 4,6 m ³ (6.00 yd ³) | | | | | | 5,3 m ³ (7.00 yd ³) | | | | | | | | | | | 4,6 m ³ (6.00 yd ³) | |
| | | | 4,8 m ³ (6.25 yd ³) | | | | | | 5,5 m ³ (7.25 yd ³) | | | | | | | | | | | | 4,8 m ³ (6.25 yd ³) |
| | | | 5,0 m ³ (6.50 yd ³) | | | | | | 5,8 m ³ (7.50 yd ³) | | | | | | | | | | | | 5,0 m ³ (6.50 yd ³) |
| | | | 5,2 m ³ (6.75 yd ³) | | | | | | 5,6 m ³ (7.75 yd ³) | | | | | | | | | | | | 5,2 m ³ (6.75 yd ³) |
| | 5,5 m ³ (7.25 yd ³) | | | | | | 6,3 m ³ (8.25 yd ³) | | | | | | | | | | | | 5,5 m ³ (7.25 yd ³) | | |
| | Op haak | Universele en vlakke bodem | 4,4 m ³ (5.75 yd ³) | | | | | | | 5,1 m ³ (6.50 yd ³) | | | | | | | | | | 4,4 m ³ (5.75 yd ³) | |
| | | | 4,6 m ³ (6.00 yd ³) | | | | | | | 5,3 m ³ (7.00 yd ³) | | | | | | | | | | 4,6 m ³ (6.00 yd ³) | |
| | | | 4,8 m ³ (6.25 yd ³) | | | | | | | 5,5 m ³ (7.25 yd ³) | | | | | | | | | | 4,8 m ³ (6.25 yd ³) | |
| | | | 5,0 m ³ (6.50 yd ³) | | | | | | | 5,8 m ³ (7.50 yd ³) | | | | | | | | | | 5,0 m ³ (6.50 yd ³) | |
| | | | | | | | | | | | | | | | | | | | | | |
| Materiaaldichtheid | lb/yd ³ | 2,022 | 2,191 | 2,359 | 2,528 | 2,696 | 2,865 | 3,033 | 3,202 | 3,370 | 3,539 | 3,707 | 3,876 | 4,044 | 4,214 | 4,382 | 4,551 | | | | |
| Bakvulfactor | | | | | | | | | | | | | | | | | | | | | |
| 115% 110% 105% 100% 95% | | | | | | | | | | | | | | | | | | | | | |

Opmerking: Alle laadbakken hebben aanboutbare messen.

*De leverbaarheid van uitrustingsstukken verschilt per regio.

Bedrijfsspecificaties – Bakken

| Hefarm | | Standaardhefarm | | | | | |
|---|-----------------|-------------------------|------------------------|--------------------|------------------------|--------------------|------------------------|
| Laadbaktype | | Universeel – vastgepind | | | | | |
| Type rand | | Aanbouw- messen | Tanden en segmenten | Aanbouw- messen | Tanden en segmenten | Aanbouw- messen | Tanden en segmenten |
| Capaciteit – nominaal | m ³ | 4,20 | 4,20 | 4,60 | 4,60 | 4,80 | 4,80 |
| | yd ³ | 5.50 | 5.50 | 6.00 | 6.00 | 6.25 | 6.25 |
| Capaciteit - nominaal bij vulfactor 110% | m ³ | 4,60 | 4,60 | 5,10 | 5,10 | 5,30 | 5,30 |
| | yd ³ | 6.00 | 6.00 | 6.75 | 6.75 | 7.00 | 7.00 |
| Breedte | mm | 3220 | 3271 | 3220 | 3271 | 3220 | 3271 |
| | ft/inch | 10'6" | 10'8" | 10'6" | 10'8" | 10'6" | 10'8" |
| 16† Vrije storthoogte bij maximale hefhoogte en kiephoek van 45° | mm | 3230 | 3076 | 3192 | 3038 | 3159 | 3004 |
| | ft/inch | 10'7" | 10'1" | 10'5" | 9'11" | 10'4" | 9'10" |
| 17† Reikwijdte bij maximale hefhoogte en storthoek van 45° | mm | 1294 | 1432 | 1325 | 1462 | 1354 | 1490 |
| | ft/inch | 4'2" | 4'8" | 4'4" | 4'9" | 4'5" | 4'10" |
| Reikwijdte bij niet geheven hefarm en laadbak horizontaal | mm | 2917 | 3122 | 2966 | 3171 | 3011 | 3216 |
| | ft/inch | 9'6" | 10'2" | 9'8" | 10'4" | 9'10" | 10'6" |
| A† Graafdiepte | mm | 98 | 98 | 98 | 98 | 98 | 98 |
| | in | 3.8" | 3.8" | 3.8" | 3.8" | 3.8" | 3.8" |
| 12† Totale lengte | mm | 9175 | 9399 | 9224 | 9448 | 9269 | 9493 |
| | ft/inch | 30'2" | 30'11" | 30'4" | 31'0" | 30'5" | 31'2" |
| B† Totale hoogte met laadbak op maximale hefhoogte | mm | 5942 | 5942 | 6200 | 6200 | 6036 | 6036 |
| | ft/inch | 19'6" | 19'6" | 20'5" | 20'5" | 19'10" | 19'10" |
| Straal draaicirkel van lader met laadbak in transportstand | mm | 7583 | 7671 | 7596 | 7685 | 7608 | 7697 |
| | ft/inch | 24'11" | 25'2" | 25'0" | 25'3" | 25'0" | 25'4" |
| Statisch kantelmoment, recht (met banddoorbuiging) | kg | 18.764 | 18.580 | 18.652 | 18.467 | 18.677 | 18.491 |
| | lb | 41,355 | 40,950 | 41,109 | 40,701 | 41,166 | 40,756 |
| Statisch kantelmoment, recht (geen banddoorbuiging) | kg | 19.939 | 19.754 | 19.837 | 19.650 | 19.868 | 19.680 |
| | lb | 43,947 | 43,538 | 43,721 | 43,309 | 43,789 | 43,375 |
| Statisch kantelmoment, geknikt (metbanddoorbuiging) | kg | 16.376 | 16.192 | 16.269 | 16.084 | 16.297 | 16.111 |
| | lb | 36,094 | 35,688 | 35,857 | 35,449 | 35,919 | 35,509 |
| Statisch kantelmoment, geknikt (geen banddoorbuiging) | kg | 17.570 | 17.384 | 17.472 | 17.285 | 17.505 | 17.317 |
| | lb | 38,725 | 38,315 | 38,508 | 38,096 | 38,582 | 38,168 |
| Opbreekkracht (§) | kN | 210 | 208 | 202 | 201 | 196 | 194 |
| | lbf | 47,186 | 46,879 | 45,479 | 45,172 | 44,072 | 43,765 |
| Bedrijfgewicht* | kg | 24.902 | 25.040 | 24.962 | 25.100 | 24.890 | 25.028 |
| | lb | 54,883 | 55,187 | 55,016 | 55,320 | 54,858 | 55,162 |

* Het opgegeven statisch kantelmoment en bedrijfgewicht zijn gebaseerd op een machineconfiguratie met Bridgestone 26.5R25 VJT L3-radialbanden, volle vloeistoftanks, machinist, contragewicht, rijregeling, koude start, spatborden voor weggebruik, Product Link™, assen met handmatige differentieelblokkering/open differentieel (voor en achter), beschermkap van aandrijflijn, noodstuurinrichting en geluidsisolatie.

† Illustratie weergegeven met tabel Afmeting.

*** Specificaties voor steenbak worden gegeven op Bridgestone 26.5R25 VSDL L5-radialbanden.

(§) Gemeten 100 mm (4 in) achter het uiteinde van het mes met scharnierpen van de bak als draaipunt overeenkomstig ISO 14397-2:2007.

(Met banddoorbuiging) Voldoet volledig aan ISO 14397-1:2007 sectie 1 tot en met 6, wat 2% verificatie vereist tussen berekeningen en testen.

(Geen banddoorbuiging) Voldoet aan ISO 14397-1:2007 Secties 1 tot en met 5.

Andere laadbakken zijn leverbaar en het aanbod varieert per regio. Raadpleeg uw plaatselijke Cat dealer voor meer informatie.

Specificaties wiellader 972

Bedrijfsspecificaties – Bakken (vervolg)

| Hefarm | | Standaardhefarm | | |
|--|-----------------|---|--------------------|--------------------|
| Laadbaktype | | Universeel – Vastgepend – Schurende werking | | |
| Type rand | | Aanboutbare messen | Aanboutbare messen | Aanboutbare messen |
| Capaciteit – nominaal | m ³ | 5,10 | 5,30 | 5,50 |
| | yd ³ | 6.75 | 7.00 | 7.25 |
| Capaciteit - nominaal bij vulfactor 110% | m ³ | 5,60 | 5,80 | 6,10 |
| | yd ³ | 7.25 | 7.50 | 8.00 |
| Breedte | mm | 3357 | 3357 | 3357 |
| | ft/inch | 11'0" | 11'0" | 11'0" |
| 16† Vrije storthoogte bij maximale hefhoogte en kiephoek van 45° | mm | 3132 | 3105 | 3077 |
| | ft/inch | 10'3" | 10'2" | 10'1" |
| 17† Reikwijdte bij maximale hefhoogte en storthoek van 45° | mm | 1372 | 1396 | 1421 |
| | ft/inch | 4'6" | 4'6" | 4'7" |
| Reikwijdte bij niet geheven hefarm en laadbak horizontaal | mm | 3043 | 3080 | 3118 |
| | ft/inch | 9'11" | 10'1" | 10'2" |
| A† Graafdiepte | mm | 103 | 103 | 103 |
| | in | 4.0" | 4.0" | 4.0" |
| 12† Totale lengte | mm | 9305 | 9342 | 9380 |
| | ft/inch | 30'7" | 30'8" | 30'10" |
| B† Totale hoogte met laadbak op maximale hefhoogte | mm | 6240 | 6277 | 6298 |
| | ft/inch | 20'6" | 20'8" | 20'8" |
| Straal draaicirkel van lader met laadbak in transportstand | mm | 7681 | 7691 | 7701 |
| | ft/inch | 25'3" | 25'3" | 25'4" |
| Statisch kantelmoment, recht (met banddoorbuiging) | kg | 18.295 | 18.221 | 18.153 |
| | lb | 40,322 | 40,160 | 40,010 |
| Statisch kantelmoment, recht (geen banddoorbuiging) | kg | 19.480 | 19.411 | 19.349 |
| | lb | 42,934 | 42,783 | 42,646 |
| Statisch kantelmoment, geknikt (met banddoorbuiging) | kg | 15.919 | 15.848 | 15.782 |
| | lb | 35,087 | 34,930 | 34,784 |
| Statisch kantelmoment, geknikt (geen banddoorbuiging) | kg | 17.122 | 17.056 | 16.996 |
| | lb | 37,738 | 37,593 | 37,459 |
| Opbrekkracht (§) | kN | 190 | 185 | 180 |
| | lbf | 42,753 | 41,648 | 40,570 |
| Bedrijfgewicht* | kg | 25.199 | 25.241 | 25.279 |
| | lb | 55,538 | 55,631 | 55,715 |

* Het opgegeven statisch kantelmoment en bedrijfgewicht zijn gebaseerd op een machineconfiguratie met Bridgestone 26.5R25 VJT L3-radialbanden, volle vloeistoftanks, machinist, conragewicht, rijregeling, koude start, spatborden voor weggebruik, Product Link™, assen met handmatige differentieelblokkering/open differentieel (voor en achter), beschermkap van aandrijflijn, noodstuurinrichting en geluidsisolatie.

† Illustratie weergegeven met tabel Afmeting.

*** Specificaties voor steenbak worden gegeven op Bridgestone 26.5R25 VSDL L5-radialbanden.

(§) Gemeten 100 mm (4 in) achter het uiteinde van het mes met scharnierpen van de bak als draaipunt overeenkomstig ISO 14397-2:2007.

(Met banddoorbuiging) Voldoet volledig aan ISO 14397-1:2007 sectie 1 tot en met 6, wat 2% verificatie vereist tussen berekeningen en testen.

(Geen banddoorbuiging) Voldoet aan ISO 14397-1:2007 Secties 1 tot en met 5.

Andere laadbakken zijn leverbaar en het aanbod varieert per regio. Raadpleeg uw plaatselijke Cat dealer voor meer informatie.

Bedrijfsspecificaties – Bakken (vervolg)

| Hefarm | | Standaardhefarm | | | | | |
|---|-----------------|-----------------------------------|------------------------|--------------------|------------------------|--------------------|------------------------|
| Laadbaktype | | Universeel – Aangehaakt – Fusion™ | | | | | |
| Type rand | | Aanbouw- messen | Tanden en segmenten | Aanbouw- messen | Tanden en segmenten | Aanbouw- messen | Tanden en segmenten |
| Capaciteit – nominaal | m ³ | 4,20 | 4,20 | 4,40 | 4,40 | 4,60 | 4,60 |
| | yd ³ | 5.50 | 5.50 | 5.75 | 5.75 | 6.00 | 6.00 |
| Capaciteit - nominaal bij vulfactor 110% | m ³ | 4,60 | 4,60 | 4,80 | 4,80 | 5,10 | 5,10 |
| | yd ³ | 6.00 | 6.00 | 6.25 | 6.25 | 6.75 | 6.75 |
| Breedte | mm | 3220 | 3271 | 3220 | 3271 | 3220 | 3271 |
| | ft/inch | 10'6" | 10'8" | 10'6" | 10'8" | 10'6" | 10'8" |
| 16† Vrije storthoogte bij maximale hefhoogte en kiephoek van 45° | mm | 3200 | 3046 | 3205 | 3052 | 3162 | 3008 |
| | ft/inch | 10'5" | 9'11" | 10'6" | 10'0" | 10'4" | 9'10" |
| 17† Reikwijdte bij maximale hefhoogte en storthoek van 45° | mm | 1329 | 1466 | 1324 | 1462 | 1359 | 1497 |
| | ft/inch | 4'4" | 4'9" | 4'4" | 4'9" | 4'5" | 4'10" |
| Reikwijdte bij niet geheven hefarm en laadbak horizontaal | mm | 2962 | 3167 | 2955 | 3160 | 3012 | 3217 |
| | ft/inch | 9'8" | 10'4" | 9'8" | 10'4" | 9'10" | 10'6" |
| A† Graafdiepte | mm | 98 | 98 | 98 | 98 | 98 | 98 |
| | in | 3.8" | 3.8" | 3.8" | 3.8" | 3.8" | 3.8" |
| 12† Totale lengte | mm | 9220 | 9444 | 9213 | 9437 | 9270 | 9494 |
| | ft/inch | 30'3" | 31'0" | 30'3" | 31'0" | 30'5" | 31'2" |
| B† Totale hoogte met laadbak op maximale hefhoogte | mm | 6041 | 6041 | 6210 | 6210 | 6216 | 6216 |
| | ft/inch | 19'10" | 19'10" | 20'5" | 20'5" | 20'5" | 20'5" |
| Straal draaicirkel van lader met laadbak in transportstand | mm | 7611 | 7705 | 7609 | 7702 | 7626 | 7719 |
| | ft/inch | 25'0" | 25'4" | 25'0" | 25'4" | 25'1" | 25'4" |
| Statisch kantelmoment, recht (met banddoorbuiging) | kg | 18.251 | 18.067 | 18.254 | 18.071 | 18.103 | 17.918 |
| | lb | 40,225 | 39,821 | 40,233 | 39,829 | 39,899 | 39,493 |
| Statisch kantelmoment, recht (geen banddoorbuiging) | kg | 19.416 | 19.231 | 19.431 | 19.245 | 19.277 | 19.091 |
| | lb | 42,794 | 42,386 | 42,827 | 42,418 | 42,488 | 42,077 |
| Statisch kantelmoment, geknikt (met banddoorbuiging) | kg | 15.886 | 15.703 | 15.884 | 15.700 | 15.742 | 15.557 |
| | lb | 35,014 | 34,610 | 35,009 | 34,604 | 34,696 | 34,289 |
| Statisch kantelmoment, geknikt (geen banddoorbuiging) | kg | 17.070 | 16.885 | 17.078 | 16.893 | 16.935 | 16.748 |
| | lb | 37,623 | 37,215 | 37,641 | 37,232 | 37,325 | 36,914 |
| Opbrekkracht (§) | kN | 203 | 201 | 203 | 202 | 195 | 194 |
| | lbf | 45,612 | 45,305 | 45,785 | 45,478 | 43,938 | 43,631 |
| Bedrijfgewicht* | kg | 25.276 | 25.414 | 25.318 | 25.456 | 25.377 | 25.515 |
| | lb | 55,708 | 56,012 | 55,801 | 56,105 | 55,930 | 56,234 |

* Het opgegeven statisch kantelmoment en bedrijfgewicht zijn gebaseerd op een machineconfiguratie met Bridgestone 26.5R25 VJT L3-radialbanden, volle vloeistoftanks, machinist, contragewicht, rijregeling, koude start, spatborden voor weggebruik, Product Link™, assen met handmatige differentieelblokkering/open differentieel (voor en achter), beschermkap van aandrijflijn, noodstuurinrichting en geluidsisolatie.

† Illustratie weergegeven met tabel Afmeting.

*** Specificaties voor steenbak worden gegeven op Bridgestone 26.5R25 VSDL L5-radialbanden.

(§) Gemeten 100 mm (4 in) achter het uiteinde van het mes met scharnierpen van de bak als draaipunt overeenkomstig ISO 14397-2:2007.

(Met banddoorbuiging) Voldoet volledig aan ISO 14397-1:2007 sectie 1 tot en met 6, wat 2% verificatie vereist tussen berekeningen en testen.

(Geen banddoorbuiging) Voldoet aan ISO 14397-1:2007 Secties 1 tot en met 5.

Andere laadbakken zijn leverbaar en het aanbod varieert per regio. Raadpleeg uw plaatselijke Cat dealer voor meer informatie.

Specificaties wiellader 972

Bedrijfsspecificaties – Bakken (vervolg)

| Hefarm | | Standaardhefarm | | | |
|--|-----------------|----------------------------------|---------------------|----------------|---------------------|
| Laadbaktype | | Universeel – aangehaakt – Fusion | | | |
| Type rand | | Aanbouw messen | Tanden en segmenten | Aanbouw messen | Tanden en segmenten |
| Capaciteit – nominaal | m ³ | 4,80 | 4,80 | 5,00 | 5,00 |
| | yd ³ | 6.25 | 6.25 | 6.50 | 6.50 |
| Capaciteit - nominaal bij vulfactor 110% | m ³ | 5,30 | 5,30 | 5,50 | 5,50 |
| | yd ³ | 7.00 | 7.00 | 7.25 | 7.25 |
| Breedte | mm | 3220 | 3271 | 3220 | 3271 |
| | ft/inch | 10'6" | 10'8" | 10'6" | 10'8" |
| 16† Vrije storthoogte bij maximale hefhoogte en kiephoek van 45° | mm | 3135 | 2980 | 3111 | 2956 |
| | ft/inch | 10'3" | 9'9" | 10'2" | 9'8" |
| 17† Reikwijdte bij maximale hefhoogte en storthoek van 45° | mm | 1381 | 1517 | 1402 | 1538 |
| | ft/inch | 4'6" | 4'11" | 4'7" | 5'0" |
| Reikwijdte bij niet geheven hefarm en laadbak horizontaal | mm | 3047 | 3252 | 3079 | 3284 |
| | ft/inch | 9'11" | 10'8" | 10'1" | 10'9" |
| A† Graafdiepte | mm | 98 | 98 | 98 | 98 |
| | in | 3.8" | 3.8" | 3.8" | 3.8" |
| 12† Totale lengte | mm | 9305 | 9529 | 9337 | 9561 |
| | ft/inch | 30'7" | 31'4" | 30'8" | 31'5" |
| B† Totale hoogte met laadbak op maximale hefhoogte | mm | 6275 | 6275 | 6301 | 6301 |
| | ft/inch | 20'8" | 20'8" | 20'9" | 20'9" |
| Straal draaicirkel van lader met laadbak in transportstand | mm | 7636 | 7730 | 7646 | 7740 |
| | ft/inch | 25'1" | 25'5" | 25'1" | 25'5" |
| Statisch kantelmoment, recht (met banddoorbuiging) | kg | 18.095 | 17.910 | 17.976 | 17.790 |
| | lb | 39,882 | 39,474 | 39,619 | 39,209 |
| Statisch kantelmoment, recht (geen banddoorbuiging) | kg | 19.275 | 19.088 | 19.159 | 18.970 |
| | lb | 42,483 | 42,070 | 42,226 | 41,811 |
| Statisch kantelmoment, geknikt (met banddoorbuiging) | kg | 15.735 | 15.549 | 15.617 | 15.431 |
| | lb | 34,680 | 34,272 | 34,420 | 34,010 |
| Statisch kantelmoment, geknikt (geen banddoorbuiging) | kg | 16.933 | 16.746 | 16.818 | 16.630 |
| | lb | 37,321 | 36,908 | 37,068 | 36,653 |
| Opbrekkracht (§) | kN | 190 | 189 | 186 | 185 |
| | lbf | 42,894 | 42,587 | 41,878 | 41,571 |
| Bedrijfgewicht* | kg | 25.372 | 25.510 | 25.463 | 25.600 |
| | lb | 55,919 | 56,223 | 56,119 | 56,423 |

* Het opgegeven statisch kantelmoment en bedrijfgewicht zijn gebaseerd op een machineconfiguratie met Bridgestone 26.5R25 VJT L3-radialbanden, volle vloeistoftanks, machinist, conragewicht, rijregeling, koude start, spatborden voor weggebruik, Product Link™, assen met handmatige differentieelblokkering/open differentieel (voor en achter), beschermkap van aandrijflijn, noodstuurinrichting en geluidsisolatie.

† Illustratie weergegeven met tabel Afmeting.

*** Specificaties voor steenbak worden gegeven op Bridgestone 26.5R25 VSDL L5-radialbanden.

(§) Gemeten 100 mm (4 in) achter het uiteinde van het mes met scharnierpen van de bak als draaipunt overeenkomstig ISO 14397-2:2007.

(Met banddoorbuiging) Voldoet volledig aan ISO 14397-1:2007 sectie 1 tot en met 6, wat 2% verificatie vereist tussen berekeningen en testen.

(Geen banddoorbuiging) Voldoet aan ISO 14397-1:2007 Secties 1 tot en met 5.

Andere laadbakken zijn leverbaar en het aanbod varieert per regio. Raadpleeg uw plaatselijke Cat dealer voor meer informatie.

Bedrijfsspecificaties – Bakken (vervolg)

| Hefarm | | Standaardhefarm | | | | | |
|---|-----------------|---------------------------|---------------------|--------------------|---------------------|--------------------|---------------------|
| Laadbaktype | | Vlakke bodem – Vastgepind | | | | | |
| Type rand | | Aanboutbare messen | Tanden en segmenten | Aanboutbare messen | Tanden en segmenten | Aanboutbare messen | Tanden en segmenten |
| Capaciteit – nominaal | m ³ | 4,40 | 4,40 | 4,60 | 4,60 | 4,80 | 4,80 |
| | yd ³ | 5.75 | 5.75 | 6.00 | 6.00 | 6.25 | 6.25 |
| Capaciteit - nominaal bij vulfactor 110% | m ³ | 4,80 | 4,80 | 5,10 | 5,10 | 5,30 | 5,30 |
| | yd ³ | 6.25 | 6.25 | 6.75 | 6.75 | 7.00 | 7.00 |
| Breedte | mm | 3220 | 3271,4 | 3220 | 3271 | 3220 | 3271 |
| | ft/inch | 10'6" | 10'8" | 10'6" | 10'8" | 10'6" | 10'8" |
| 16† Vrije storthoogte bij maximale hefhoogte en kiephoek van 45° | mm | 3150 | 2987 | 3125 | 2962 | 3104 | 2941 |
| | ft/inch | 10'4" | 9'9" | 10'3" | 9'8" | 10'2" | 9'7" |
| 17† Reikwijdte bij maximale hefhoogte en storthoek van 45° | mm | 1223 | 1350 | 1248 | 1375 | 1269 | 1396 |
| | ft/inch | 4'0" | 4'5" | 4'1" | 4'6" | 4'1" | 4'6" |
| Reikwijdte bij niet geheven hefarm en laadbak horizontaal | mm | 2941 | 3146 | 2976 | 3181 | 3006 | 3211 |
| | ft/inch | 9'7" | 10'3" | 9'9" | 10'5" | 9'10" | 10'6" |
| A† Graafdiepte | mm | 98 | 98 | 98 | 98 | 98 | 98 |
| | in | 3.8" | 3.8" | 3.8" | 3.8" | 3.8" | 3.8" |
| 12† Totale lengte | mm | 9199 | 9423 | 9234 | 9458 | 9264 | 9488 |
| | ft/inch | 30'3" | 30'11" | 30'4" | 31'1" | 30'5" | 31'2" |
| B† Totale hoogte met laadbak op maximale hefhoogte | mm | 6160 | 6160 | 6167 | 6167 | 6198 | 6198 |
| | ft/inch | 20'3" | 20'3" | 20'3" | 20'3" | 20'5" | 20'5" |
| Straal draaicirkel van lader met laadbak in transportstand | mm | 7589 | 7678 | 7599 | 7687 | 7607 | 7696 |
| | ft/inch | 24'11" | 25'3" | 25'0" | 25'3" | 25'0" | 25'3" |
| Statisch kantelmoment, recht (met banddoorbuiging) | kg | 18.436 | 18.255 | 18.605 | 18.420 | 18.553 | 18.368 |
| | lb | 40,634 | 40,234 | 41,007 | 40,599 | 40,892 | 40,484 |
| Statisch kantelmoment, recht (geen banddoorbuiging) | kg | 19.578 | 19.395 | 19.771 | 19.584 | 19.725 | 19.537 |
| | lb | 43,151 | 42,746 | 43,577 | 43,165 | 43,474 | 43,061 |
| Statisch kantelmoment, geknikt (met banddoorbuiging) | kg | 16.085 | 15.903 | 16.233 | 16.048 | 16.182 | 15.997 |
| | lb | 35,452 | 35,051 | 35,778 | 35,370 | 35,666 | 35,257 |
| Statisch kantelmoment, geknikt (geen banddoorbuiging) | kg | 17.246 | 17.062 | 17.417 | 17.230 | 17.372 | 17.184 |
| | lb | 38,011 | 37,606 | 38,388 | 37,976 | 38,288 | 37,875 |
| Opbrekkkracht (§) | kN | 206 | 204 | 201 | 199 | 196 | 195 |
| | lbf | 46,294 | 45,987 | 45,185 | 44,876 | 44,213 | 43,906 |
| Bedrijfgewicht* | kg | 24.959 | 25.097 | 24.936 | 25.074 | 24.970 | 25.108 |
| | lb | 55,009 | 55,312 | 54,958 | 55,262 | 55,034 | 55,338 |

* Het opgegeven statisch kantelmoment en bedrijfgewicht zijn gebaseerd op een machineconfiguratie met Bridgestone 26.5R25 VJT L3-radialbanden, volle vloeistoftanks, machinist, conragewicht, rijregeling, koude start, spatborden voor weggebruik, Product Link™, assen met handmatige differentieelblokkering/open differentieel (voor en achter), beschermkap van aandrijflijn, noodstuurinrichting en geluidsisolatie.

† Illustratie weergegeven met tabel Afmeting.

***Specificaties voor steenbak worden gegeven op Bridgestone 26.5R25 VSDL L5-radialbanden.

(§) Gemeten 100 mm (4 in) achter het uiteinde van het mes met scharnierpen van de bak als draaipunt overeenkomstig ISO 14397-2:2007.

(Met banddoorbuiging) Voldoet volledig aan ISO 14397-1:2007 sectie 1 tot en met 6, wat 2% verificatie vereist tussen berekeningen en testen.

(Geen banddoorbuiging) Voldoet aan ISO 14397-1:2007 Secties 1 tot en met 5.

Andere laadbakken zijn leverbaar en het aanbod varieert per regio. Raadpleeg uw plaatselijke Cat dealer voor meer informatie.

Specificaties wiellader 972

Bedrijfsspecificaties – Bakken (vervolg)

| Hefarm | | Standaardhefarm | | | |
|--|-----------------|---------------------------|---------------------|--------------------|---------------------|
| Laadbaktype | | Vlakke bodem – Vastgepind | | | |
| Type rand | | Aanbouwbare messen | Tanden en segmenten | Aanbouwbare messen | Tanden en segmenten |
| Capaciteit – nominaal | m ³ | 5,00 | 5,00 | 5,20 | 5,20 |
| | yd ³ | 6.50 | 6.50 | 6.75 | 6.75 |
| Capaciteit - nominaal bij vulfactor 110% | m ³ | 5,50 | 5,50 | 5,70 | 5,70 |
| | yd ³ | 7.25 | 7.25 | 7.50 | 7.50 |
| Breedte | mm | 3220 | 3271 | 3220 | 3271 |
| | ft/inch | 10'6" | 10'8" | 10'6" | 10'8" |
| 16† Vrije storthoogte bij maximale hefhoogte en kiephoek van 45° | mm | 3075 | 2913 | 3054 | 2891 |
| | ft/inch | 10'1" | 9'6" | 10'0" | 9'5" |
| 17† Reikwijdte bij maximale hefhoogte en storthoek van 45° | mm | 1297 | 1424 | 1318 | 1445 |
| | ft/inch | 4'3" | 4'8" | 4'3" | 4'8" |
| Reikwijdte bij niet geheven hefarm en laadbak horizontaal | mm | 3046 | 3251 | 3076 | 3281 |
| | ft/inch | 9'11" | 10'8" | 10'1" | 10'9" |
| A† Graafdiepte | mm | 98 | 98 | 98 | 98 |
| | in | 3.8" | 3.8" | 3.8" | 3.8" |
| 12† Totale lengte | mm | 9304 | 9528 | 9334 | 9558 |
| | ft/inch | 30'7" | 31'4" | 30'8" | 31'5" |
| B† Totale hoogte met laadbak op maximale hefhoogte | mm | 6228 | 6228 | 6270 | 6270 |
| | ft/inch | 20'6" | 20'6" | 20'7" | 20'7" |
| Straal draaicirkel van lader met laadbak in transportstand | mm | 7618 | 7707 | 7626 | 7715 |
| | ft/inch | 25'0" | 25'4" | 25'1" | 25'4" |
| Statisch kantelmoment, recht (met banddoorbuiging) | kg | 18.479 | 18.293 | 18.426 | 18.239 |
| | lb | 40,729 | 40,318 | 40,612 | 40,200 |
| Statisch kantelmoment, recht (geen banddoorbuiging) | kg | 19.657 | 19.469 | 19.609 | 19.420 |
| | lb | 43,325 | 42,910 | 43,220 | 42,803 |
| Statisch kantelmoment, geknikt (met banddoorbuiging) | kg | 16.109 | 15.923 | 16.058 | 15.871 |
| | lb | 35,506 | 35,095 | 35,392 | 34,979 |
| Statisch kantelmoment, geknikt (geen banddoorbuiging) | kg | 17.306 | 17.118 | 17.259 | 17.070 |
| | lb | 38,142 | 37,728 | 38,040 | 37,623 |
| Opbrekkracht (§) | kN | 191 | 189 | 187 | 185 |
| | lbf | 42,965 | 42,658 | 42,071 | 41,764 |
| Bedrijfgewicht* | kg | 25.020 | 25.158 | 25.055 | 25.193 |
| | lb | 55,144 | 55,448 | 55,221 | 55,525 |

* Het opgegeven statisch kantelmoment en bedrijfgewicht zijn gebaseerd op een machineconfiguratie met Bridgestone 26.5R25 VJT L3-radialbanden, volle vloeistoftanks, machinist, contragewicht, rijregeling, koude start, spatborden voor weggebruik, Product Link™, assen met handmatige differentieelblokkering/open differentieel (voor en achter), beschermkap van aandrijflijn, noodstuurinrichting en geluidsisolatie.

† Illustratie weergegeven met tabel Afmeting.

***Specificaties voor steenbak worden gegeven op Bridgestone 26.5R25 VSDL L5-radialbanden.

(§) Gemeten 100 mm (4 in) achter het uiteinde van het mes met scharnierpen van de bak als draaipunt overeenkomstig ISO 14397-2:2007.

(Met banddoorbuiging) Voldoet volledig aan ISO 14397-1:2007 sectie 1 tot en met 6, wat 2% verificatie vereist tussen berekeningen en testen.

(Geen banddoorbuiging) Voldoet aan ISO 14397-1:2007 Secties 1 tot en met 5.

Andere laadbakken zijn leverbaar en het aanbod varieert per regio. Raadpleeg uw plaatselijke Cat dealer voor meer informatie.

Bedrijfsspecificaties – Bakken (vervolg)

| Hefarm | | Standaardhefarm | | | |
|--|-----------------|---|---------------------------|----------------------------|---------------------------|
| Laadbaktype | | Vlakte bodem – Vastgepend – Schurende werking | | | |
| Type rand | | Aanbouw- bare messen | Tanden en segmenten | Aanbouw- bare messen | Tanden en segmenten |
| Capaciteit – nominaal | m ³ | 4,60 | 4,60 | 4,80 | 4,80 |
| | yd ³ | 6,00 | 6,00 | 6,25 | 6,25 |
| Capaciteit - nominaal bij vulfactor 110% | m ³ | 5,10 | 5,10 | 5,30 | 5,30 |
| | yd ³ | 6,75 | 6,75 | 7,00 | 7,00 |
| Breedte | mm | 3220 | 3271 | 3220 | 3271 |
| | ft/inch | 10'6" | 10'8" | 10'6" | 10'8" |
| 16 † Vrije storthoogte bij maximale hefhoogte en kiephoek van 45° | mm | 3125 | 2962 | 3104 | 2941 |
| | ft/inch | 10'3" | 9'8" | 10'2" | 9'7" |
| 17 † Reikwijdte bij maximale hefhoogte en storthoek van 45° | mm | 1248 | 1375 | 1269 | 1396 |
| | ft/inch | 4'1" | 4'6" | 4'1" | 4'6" |
| Reikwijdte bij niet geheven hefarm en laadbak horizontaal | mm | 2976 | 3181 | 3006 | 3211 |
| | ft/inch | 9'9" | 10'5" | 9'10" | 10'6" |
| A † Graafdiepte | mm | 98 | 98 | 98 | 98 |
| | in | 3.8" | 3.8" | 3.8" | 3.8" |
| 12 † Totale lengte | mm | 9234 | 9458 | 9264 | 9488 |
| | ft/inch | 31'4" | 31'1" | 30'5" | 31'2" |
| B † Totale hoogte met laadbak op maximale hefhoogte | mm | 6167 | 6167 | 6198 | 6198 |
| | ft/inch | 20'3" | 20'3" | 20'5" | 20'5" |
| Straal draaicirkel van lader met laadbak in transportstand | mm | 7599 | 7687 | 7607 | 7696 |
| | ft/inch | 25'0" | 25'3" | 25'0" | 25'3" |
| Statisch kantelmoment, recht (met banddoorbuiging) | kg | 18.461 | 18.277 | 18.405 | 18.220 |
| | lb | 40,688 | 40,282 | 40,566 | 40,158 |
| Statisch kantelmoment, recht (geen banddoorbuiging) | kg | 19.626 | 19.440 | 19.576 | 19.389 |
| | lb | 43,257 | 42,846 | 43,145 | 42,733 |
| Statisch kantelmoment, geknikt (met banddoorbuiging) | kg | 16.088 | 15.904 | 16.034 | 15.848 |
| | lb | 35,459 | 35,053 | 35,339 | 34,930 |
| Statisch kantelmoment, geknikt (geen banddoorbuiging) | kg | 17.272 | 17.086 | 17.223 | 17.035 |
| | lb | 38,068 | 37,658 | 37,959 | 37,547 |
| Opbreekkracht (§) | kN | 200 | 199 | 196 | 194 |
| | lbf | 45,052 | 44,745 | 44,075 | 43,768 |
| Bedrijfgewicht* | kg | 25.077 | 25.215 | 25.114 | 25.252 |
| | lb | 55,269 | 55,573 | 55,351 | 55,655 |

* Het opgegeven statisch kantelmoment en bedrijfgewicht zijn gebaseerd op een machineconfiguratie met Bridgestone 26.5R25 VJT L3-radialbanden, volle vloeistoftanks, machinist, contragewicht, rijregeling, koude start, spatborden voor weggebruik, Product Link™, assen met handmatige differentieelblokkering/open differentieel (voor en achter), beschermkap van aandrijflijn, noodstuurinrichting en geluidsisolatie.

† Illustratie weergegeven met tabel Afmeting.

*** Specificaties voor steenbak worden gegeven op Bridgestone 26.5R25 VSDL L5-radialbanden.

(§) Gemeten 100 mm (4 in) achter het uiteinde van het mes met scharnierpen van de bak als draaipunt overeenkomstig ISO 14397-2:2007.

(Met banddoorbuiging) Voldoet volledig aan ISO 14397-1:2007 sectie 1 tot en met 6, wat 2% verificatie vereist tussen berekeningen en testen.

(Geen banddoorbuiging) Voldoet aan ISO 14397-1:2007 Secties 1 tot en met 5.

Andere laadbakken zijn leverbaar en het aanbod varieert per regio. Raadpleeg uw plaatselijke Cat dealer voor meer informatie.

Specificaties wiellader 972

Bedrijfsspecificaties – Bakken (vervolg)

| Hefarm | | Standaardhefarm | | | | |
|--|-----------------|---|---------------------|--------------------|---------------------|---|
| Laadbaktype | | Vlakke bodem – Vastgepend – Schurende werking | | | | Vlakke bodem – Vastgepend – Licht materiaal |
| Type rand | | Aanboutbare messen | Tanden en segmenten | Aanboutbare messen | Tanden en segmenten | Aanboutbare messen |
| Capaciteit – nominaal | m ³ | 5,00 | 5,00 | 5,20 | 5,20 | 10,00 |
| | yd ³ | 6.50 | 6.50 | 6.75 | 6.75 | 13.00 |
| Capaciteit - nominaal bij vulfactor 110% | m ³ | 5,50 | 5,50 | 5,70 | 5,70 | 10,90 |
| | yd ³ | 7.25 | 7.25 | 7.50 | 7.50 | 14.25 |
| Breedte | mm | 3220 | 3271 | 3220 | 3271 | 3943 |
| | ft/inch | 10'6" | 10'8" | 10'6" | 10'8" | 12'11" |
| 16† Vrije storthoogte bij maximale hefhoogte en kiephoek van 45° | mm | 3075 | 2913 | 3054 | 2891 | 2818 |
| | ft/inch | 10'1" | 9'6" | 10'0" | 9'5" | 9'2" |
| 17† Reikwijdte bij maximale hefhoogte en storthoek van 45° | mm | 1297 | 1424 | 1318 | 1445 | 1525 |
| | ft/inch | 4'3" | 4'8" | 4'3" | 4'8" | 5'0" |
| Reikwijdte bij niet geheven hefarm en laadbak horizontaal | mm | 3046 | 3251 | 3076 | 3281 | 3389 |
| | ft/inch | 9'11" | 10'8" | 10'1" | 10'9" | 11'1" |
| A† Graafdiepte | mm | 98 | 98 | 98 | 98 | 119 |
| | in | 3.8" | 3.8" | 3.8" | 3.8" | 4.7" |
| 12† Totale lengte | mm | 9304 | 9528 | 9334 | 9558 | 9663 |
| | ft/inch | 30'7" | 31'4" | 30'8" | 31'5" | 31'9" |
| B† Totale hoogte met laadbak op maximale hefhoogte | mm | 6239 | 6239 | 6270 | 6270 | 6690 |
| | ft/inch | 20'6" | 20'6" | 20'7" | 20'7" | 22'0" |
| Straal draaicirkel van lader met laadbak in transportstand | mm | 7618 | 7707 | 7626 | 7715 | 8046 |
| | ft/inch | 25'0" | 25'4" | 25'1" | 25'4" | 26'5" |
| Statisch kantelmoment, recht (met banddoorbuiging) | kg | 18.323 | 18.137 | 18.266 | 18.079 | 18.315 |
| | lb | 40,384 | 39,974 | 40,258 | 39,846 | 40,366 |
| Statisch kantelmoment, recht (geen banddoorbuiging) | kg | 19.500 | 19.312 | 19.448 | 19.259 | 19.595 |
| | lb | 42,978 | 42,564 | 42,863 | 42,446 | 43,189 |
| Statisch kantelmoment, geknikt (met banddoorbuiging) | kg | 15.953 | 15.767 | 15.897 | 15.710 | 15.952 |
| | lb | 35,161 | 34,751 | 35,037 | 34,625 | 35,158 |
| Statisch kantelmoment, geknikt (geen banddoorbuiging) | kg | 17.148 | 16.960 | 17.097 | 16.908 | 17.249 |
| | lb | 37,796 | 37,381 | 37,683 | 37,266 | 38,018 |
| Opbrekkkracht (§) | kN | 190 | 189 | 186 | 185 | 153 |
| | lbf | 42,821 | 42,514 | 41,923 | 41,616 | 34,556 |
| Bedrijfsgewicht* | kg | 25.170 | 25.308 | 25.209 | 25.347 | 24.982 |
| | lb | 55,474 | 55,778 | 55,560 | 55,863 | 55,059 |

* Het opgegeven statisch kantelmoment en bedrijfsgewicht zijn gebaseerd op een machineconfiguratie met Bridgestone 26.5R25 VJT L3-radialbanden, volle vloeistoftanks, machinist, contragewicht, rijregeling, koude start, spatborden voor weggebruik, Product Link™, assen met handmatige differentieelblokkering/open differentieel (voor en achter), beschermkap van aandrijflijn, noodstuurinrichting en geluidsisolatie.

† Illustratie weergegeven met tabel Afmeting.

***Specificaties voor steenbak worden gegeven op Bridgestone 26.5R25 VSDL L5-radialbanden.

(§) Gemeten 100 mm (4 in) achter het uiteinde van het mes met scharnierpen van de bak als draaipunt overeenkomstig ISO 14397-2:2007.

(Met banddoorbuiging) Voldoet volledig aan ISO 14397-1:2007 sectie 1 tot en met 6, wat 2% verificatie vereist tussen berekeningen en testen.

(Geen banddoorbuiging) Voldoet aan ISO 14397-1:2007 Secties 1 tot en met 5.

Andere laadbakken zijn leverbaar en het aanbod varieert per regio. Raadpleeg uw plaatselijke Cat dealer voor meer informatie.

Bedrijfsspecificaties – Bakken (vervolg)

| Hefarm | | Standaardhefarm | | | |
|--|-----------------|------------------------------------|------------------------|--------------------|------------------------|
| Laadbaktype | | Vlakke bodem – Aangehaakt – Fusion | | | |
| Type rand | | Aanbouw- messen | Tanden en segmenten | Aanbouw- messen | Tanden en segmenten |
| Capaciteit – nominaal | m ³ | 4,40 | 4,40 | 4,60 | 4,60 |
| | yd ³ | 5.75 | 5.75 | 6.00 | 6.00 |
| Capaciteit - nominaal bij vulfactor 110% | m ³ | 4,80 | 4,80 | 5,10 | 5,10 |
| | yd ³ | 6.25 | 6.25 | 6.75 | 6.75 |
| Breedte | mm | 3220 | 3271 | 3220 | 3271 |
| | ft/inch | 10'6" | 10'8" | 10'6" | 10'8" |
| 16 † Vrije storthoogte bij maximale hefhoogte en kiephoek van 45° | mm | 3100 | 2937 | 3074 | 2912 |
| | ft/inch | 10'2" | 9'7" | 10'1" | 9'6" |
| 17 † Reikwijdte bij maximale hefhoogte en storthoek van 45° | mm | 1272 | 1399 | 1298 | 1425 |
| | ft/inch | 4'2" | 4'7" | 4'3" | 4'8" |
| Reikwijdte bij niet geheven hefarm en laadbak horizontaal | mm | 3011 | 3216 | 3047 | 3252 |
| | ft/inch | 9'10" | 10'6" | 9'11" | 10'8" |
| A † Graafdiepte | mm | 98 | 98 | 98 | 98 |
| | in | 3.8" | 3.8" | 3.8" | 3.8" |
| 12 † Totale lengte | mm | 9269 | 9493 | 9305 | 9529 |
| | ft/inch | 30'5" | 31'2" | 30'7" | 31'4" |
| B † Totale hoogte met laadbak op maximale hefhoogte | mm | 6201 | 6201 | 6204 | 6204 |
| | ft/inch | 20'5" | 20'5" | 20'5" | 20'5" |
| Straal draaicirkel van lader met laadbak in transportstand | mm | 7625 | 7719 | 7636 | 7730 |
| | ft/inch | 25'1" | 25'4" | 25'1" | 25'5" |
| Statisch kantelmoment, recht (met banddoorbuiging) | kg | 17.748 | 17.567 | 17.932 | 17.749 |
| | lb | 39,118 | 38,718 | 39,524 | 39,119 |
| Statisch kantelmoment, recht (geen banddoorbuiging) | kg | 18.876 | 18.693 | 19.082 | 18.897 |
| | lb | 41,603 | 41,200 | 42,058 | 41,649 |
| Statisch kantelmoment, geknikt (met banddoorbuiging) | kg | 15.431 | 15.249 | 15.595 | 15.411 |
| | lb | 34,009 | 33,610 | 34,372 | 33,967 |
| Statisch kantelmoment, geknikt (geen banddoorbuiging) | kg | 16.578 | 16.395 | 16.764 | 16.579 |
| | lb | 36,538 | 36,135 | 36,949 | 36,540 |
| Opbrekkracht (§) | kN | 195 | 194 | 191 | 190 |
| | lbf | 43,922 | 43,615 | 43,094 | 42,787 |
| Bedrijfgewicht* | kg | 25.419 | 25.557 | 25.401 | 25.539 |
| | lb | 56,022 | 56,326 | 55,983 | 56,287 |

* Het opgegeven statisch kantelmoment en bedrijfgewicht zijn gebaseerd op een machineconfiguratie met Bridgestone 26.5R25 VJT L3-radialbanden, volle vloeistoftanks, machinist, conragewicht, rijregeling, koude start, spatborden voor weggebruik, Product Link™, assen met handmatige differentieelblokkering/open differentieel (voor en achter), beschermkap van aandrijflijn, noodstuurinrichting en geluidsisolatie.

† Illustratie weergegeven met tabel Afmeting.

*** Specificaties voor steenbak worden gegeven op Bridgestone 26.5R25 VSDL L5-radialbanden.

(§) Gemeten 100 mm (4 in) achter het uiteinde van het mes met scharnierpen van de bak als draaipunt overeenkomstig ISO 14397-2:2007.

(Met banddoorbuiging) Voldoet volledig aan ISO 14397-1:2007 sectie 1 tot en met 6, wat 2% verificatie vereist tussen berekeningen en testen.

(Geen banddoorbuiging) Voldoet aan ISO 14397-1:2007 Secties 1 tot en met 5.

Andere laadbakken zijn leverbaar en het aanbod varieert per regio. Raadpleeg uw plaatselijke Cat dealer voor meer informatie.

Specificaties wiellader 972

Bedrijfsspecificaties – Bakken (vervolg)

| Hefarm | | Standaardhefarm | | | |
|--|-----------------|------------------------------------|------------------------|--------------------|------------------------|
| Laadbaktype | | Vlakke bodem – Aangehaakt – Fusion | | | |
| Type rand | | Aanbouw- messen | Tanden en segmenten | Aanbouw- messen | Tanden en segmenten |
| Capaciteit – nominaal | m ³ | 4,80 | 4,80 | 5,20 | 5,20 |
| | yd ³ | 6.25 | 6.25 | 6.75 | 6.75 |
| Capaciteit - nominaal bij vulfactor 110% | m ³ | 5,30 | 5,30 | 5,70 | 5,70 |
| | yd ³ | 7.00 | 7.00 | 7.50 | 7.50 |
| Breedte | mm | 3220 | 3271 | 3220 | 3271 |
| | ft/inch | 10'6" | 10'8" | 10'6" | 10'8" |
| 16 † Vrije storthoogte bij maximale hefhoogte en kiephoek van 45° | mm | 3053 | 2890 | 3004 | 2841 |
| | ft/inch | 10'0" | 9'5" | 9'10" | 9'3" |
| 17 † Reikwijdte bij maximale hefhoogte en storthoek van 45° | mm | 1319 | 1446 | 1369 | 1496 |
| | ft/inch | 4'3" | 4'8" | 4'5" | 4'10" |
| Reikwijdte bij niet geheven hefarm en laadbak horizontaal | mm | 3077 | 3282 | 3147 | 3352 |
| | ft/inch | 10'1" | 10'9" | 10'3" | 10'11" |
| A † Graafdiepte | mm | 98 | 98 | 98 | 98 |
| | in | 3.8" | 3.8" | 3.8" | 3.8" |
| 12 † Totale lengte | mm | 9335 | 9559 | 9405 | 9629 |
| | ft/inch | 30'8" | 31'5" | 30'11" | 31'8" |
| B † Totale hoogte met laadbak op maximale hefhoogte | mm | 6236 | 6236 | 6307 | 6307 |
| | ft/inch | 20'6" | 20'6" | 20'9" | 20'9" |
| Straal draaicirkel van lader met laadbak in transportstand | mm | 7645 | 7739 | 7666 | 7760 |
| | ft/inch | 25'1" | 25'5" | 25'2" | 25'6" |
| Statisch kantelmoment, recht (met banddoorbuiging) | kg | 17.880 | 17.695 | 17.751 | 17.565 |
| | lb | 39,408 | 39,001 | 39,123 | 38,713 |
| Statisch kantelmoment, recht (geen banddoorbuiging) | kg | 19.035 | 18.848 | 18.917 | 18.728 |
| | lb | 41,953 | 41,542 | 41,693 | 41,278 |
| Statisch kantelmoment, geknikt (met banddoorbuiging) | kg | 15.544 | 15.359 | 15.417 | 15.231 |
| | lb | 34,259 | 33,852 | 33,980 | 33,570 |
| Statisch kantelmoment, geknikt (geen banddoorbuiging) | kg | 16.717 | 16.531 | 16.602 | 16.414 |
| | lb | 36,846 | 36,435 | 36,591 | 36.176 |
| Opbrekkracht (§) | kN | 187 | 186 | 179 | 177 |
| | lbf | 42,201 | 41,894 | 40,229 | 39,922 |
| Bedrijfgewicht* | kg | 25.436 | 25.574 | 25.525 | 25.663 |
| | lb | 56,060 | 56,364 | 56,256 | 56,560 |

* Het opgegeven statisch kantelmoment en bedrijfgewicht zijn gebaseerd op een machineconfiguratie met Bridgestone 26.5R25 VJT L3-radialbanden, volle vloeistoftanks, machinist, conragewicht, rijregeling, koude start, spatborden voor weggebruik, Product Link™, assen met handmatige differentieelblokkering/open differentieel (voor en achter), beschermkap van aandrijflijn, noodstuurinrichting en geluidsisolatie.

† Illustratie weergegeven met tabel Afmeting.

*** Specificaties voor steenbak worden gegeven op Bridgestone 26.5R25 VSDL L5-radialbanden.

(§) Gemeten 100 mm (4 in) achter het uiteinde van het mes met scharnierpen van de bak als draaipunt overeenkomstig ISO 14397-2:2007.

(Met banddoorbuiging) Voldoet volledig aan ISO 14397-1:2007 sectie 1 tot en met 6, wat 2% verificatie vereist tussen berekeningen en testen.

(Geen banddoorbuiging) Voldoet aan ISO 14397-1:2007 Secties 1 tot en met 5.

Andere laadbakken zijn leverbaar en het aanbod varieert per regio. Raadpleeg uw plaatselijke Cat dealer voor meer informatie.

Bedrijfsspecificaties – Bakken (vervolg)

| Hefarm | | Standaardhefarm | |
|---|-----------------|----------------------|-------------------------------|
| Laadbaktype | | Rotsbak – Vastgepend | IJzererts, Spade – Vastgepend |
| Type rand | | Tanden en segmenten | Aanboutbare messen |
| Capaciteit – nominaal | m ³ | 4,00 | 3,20 |
| | yd ³ | 5.25 | 4.25 |
| Capaciteit - nominaal bij vulfactor 110% | m ³ | 4,40 | 3,50 |
| | yd ³ | 5.75 | 4.50 |
| Breedte | mm | 3252 | 3288 |
| | ft/inch | 10'8" | 10'9" |
| 16† Vrije storthoogte bij maximale hefhoogte en kiephoek van 45° | mm | 3120 | 3383 |
| | ft/inch | 10'2" | 11'1" |
| 17† Reikwijdte bij maximale hefhoogte en storthoek van 45° | mm | 1541 | 1306 |
| | ft/inch | 5'0" | 4'3" |
| Reikwijdte bij niet geheven hefarm en laadbak horizontaal | mm | 3184 | 2826 |
| | ft/inch | 10'5" | 9'3" |
| A† Graafdiepte | mm | 66 | 61 |
| | in | 2.6" | 2.4" |
| 12† Totale lengte | mm | 9447 | 9082 |
| | ft/inch | 31'0" | 29'10" |
| B† Totale hoogte met laadbak op maximale hefhoogte | mm | 6137 | 6172 |
| | ft/inch | 20'2" | 20'3" |
| Straal draaicirkel van lader met laadbak in transportstand | mm | 7681 | 7603 |
| | ft/inch | 25'3" | 25'0" |
| Statisch kantelmoment, recht (met banddoorbuiging) | kg | 19.403 | 19.062 |
| | lb | 42,764 | 42,014 |
| Statisch kantelmoment, recht (geen banddoorbuiging) | kg | 20.645 | 20.271 |
| | lb | 45,502 | 44,677 |
| Statisch kantelmoment, geknikt (met banddoorbuiging) | kg | 16.918 | 16.583 |
| | lb | 37,287 | 36,550 |
| Statisch kantelmoment, geknikt (geen banddoorbuiging) | kg | 18.179 | 17.811 |
| | lb | 40,066 | 39,257 |
| Opbreekkracht (§) | kN | 204 | 218 |
| | lbf | 45,915 | 49,136 |
| Bedrijfgewicht* | kg | 26.209 | 26.584 |
| | lb | 57,764 | 58,590 |

* Het opgegeven statisch kantelmoment en bedrijfgewicht zijn gebaseerd op een machineconfiguratie met Bridgestone 26.5R25 VJT L3-radiaalbanden, volle vloeistoftanks, machinist, contragewicht, rijregeling, koude start, spatborden voor weggebruik, Product Link™, assen met handmatige differentieelblokkering/open differentieel (voor en achter), beschermkap van aandrijflijn, noodstuurinrichting en geluidsisolatie.

† Illustratie weergegeven met tabel Afmeting.

*** Specificaties voor steenbak worden gegeven op Bridgestone 26.5R25 VSDL L5-radiaalbanden.

(§) Gemeten 100 mm (4 in) achter het uiteinde van het mes met scharnierpen van de bak als draaipunt overeenkomstig ISO 14397-2:2007.

(Met banddoorbuiging) Voldoet volledig aan ISO 14397-1:2007 sectie 1 tot en met 6, wat 2% verificatie vereist tussen berekeningen en testen.

(Geen banddoorbuiging) Voldoet aan ISO 14397-1:2007 Secties 1 tot en met 5.

Andere laadbakken zijn leverbaar en het aanbod varieert per regio. Raadpleeg uw plaatselijke Cat dealer voor meer informatie.

Specificaties wiellader 972

Bedrijfsspecificaties – Bakken (vervolg)

| Hefarm | | Standaardhefarm | | |
|---|-----------------|-----------------------|--------------------|--------------------|
| Laadbaktype | | Hoogkiep – Vastgepend | | |
| Type rand | | Aanboutbare messen | Aanboutbare messen | Aanboutbare messen |
| Capaciteit – nominaal | m ³ | 7,60 | 9,20 | 11,10 |
| | yd ³ | 10.00 | 12.00 | 14.50 |
| Capaciteit - nominaal bij vulfactor 110% | m ³ | 8,40 | 10.10 | 12,20 |
| | yd ³ | 11.00 | 13.25 | 16.00 |
| Breedte | mm | 3350 | 3656 | 3656 |
| | ft/inch | 10'11" | 11'11" | 11'11" |
| 16 † Stortafstand op maximale hoogte en grote storthoogte volledig uitgerold (49°) | mm | 4987 | 4927 | 4735 |
| | ft/inch | 16'4" | 16'2" | 15'5" |
| 17 † Reikwijdte op maximale hoogte en grote storthoogte volledig uitgerold (49°) | mm | 1676 | 1728 | 1894 |
| | ft/inch | 5'5" | 5'7" | 6'2" |
| Reikwijdte bij niet geheven hefarm en laadbak horizontaal | mm | 3655 | 3735 | 3955 |
| | ft/inch | 11'11" | 12'3" | 12'11" |
| A † Graafdiepte | mm | 68 | 68 | 68 |
| | in | 2.6" | 2.6" | 2.6" |
| 12 † Totale lengte | mm | 9913 | 9993 | 10 213 |
| | ft/inch | 32'7" | 32'10" | 33'7" |
| B † Totale hoogte op maximale hoogte en grote storthoogte volledig uitgerold (49°) | mm | 7391 | 7451 | 7639 |
| | ft/inch | 24'2" | 24'4" | 25'1" |
| Straal draaicirkel van lader met laadbak in transportstand | mm | 7880 | 8041 | 8111 |
| | ft/inch | 25'11" | 26'5" | 26'8" |
| Statisch kantelmoment, recht (met banddoorbuiging) | kg | 16.237 | 15.952 | 15.566 |
| | lb | 35,787 | 35,158 | 34,308 |
| Statisch kantelmoment, recht (geen banddoorbuiging) | kg | 17.415 | 17.136 | 16.769 |
| | lb | 38,383 | 37,769 | 36,959 |
| Statisch kantelmoment, geknikt (met banddoorbuiging) | kg | 13.999 | 13.719 | 13.349 |
| | lb | 30,854 | 30,237 | 29,423 |
| Statisch kantelmoment, geknikt (geen banddoorbuiging) | kg | 15.198 | 14.925 | 14.574 |
| | lb | 33,496 | 32,895 | 32,121 |
| Opbrekkracht (§) | kN | 135 | 129 | 114 |
| | lbf | 30.510 | 29,009 | 25,826 |
| Bedrijfgewicht* | kg | 26.012 | 26.228 | 26.435 |
| | lb | 57,330 | 57,806 | 58,262 |

* Het opgegeven statisch kantelmoment en bedrijfgewicht zijn gebaseerd op een machineconfiguratie met Bridgestone 26.5R25 VJT L3-radialbanden, volle vloeistoftanks, machinist, contragewicht, rijregeling, koude start, spatborden voor weggebruik, Product Link™, assen met handmatige differentieelblokkering/open differentieel (voor en achter), beschermkap van aandrijflijn, noodstuurinrichting en geluidsisolatie.

† Illustratie weergegeven met tabel Afmeting.

***Specificaties voor steenbak worden gegeven op Bridgestone 26.5R25 VSDL L5-radialbanden.

(§) Gemeten 100 mm (4 in) achter het uiteinde van het mes met scharnierpen van de bak als draaipunt overeenkomstig ISO 14397-2:2007.

(Met banddoorbuiging) Voldoet volledig aan ISO 14397-1:2007 sectie 1 tot en met 6, wat 2% verificatie vereist tussen berekeningen en testen.

(Geen banddoorbuiging) Voldoet aan ISO 14397-1:2007 Secties 1 tot en met 5.

Andere laadbakken zijn leverbaar en het aanbod varieert per regio. Raadpleeg uw plaatselijke Cat dealer voor meer informatie.

Bedrijfsspecificaties – Bakken (vervolg)

| Hefarm | | Standaardhefarm | | |
|---|-----------------|--------------------------------|--------------------|--------------------|
| Laadbaktype | | Hoogkiep – Aangehaakt – Fusion | | |
| Type rand | | Aanboutbare messen | Aanboutbare messen | Aanboutbare messen |
| Capaciteit – nominaal | m ³ | 7,60 | 9,20 | 11,10 |
| | yd ³ | 10.00 | 12.00 | 14.50 |
| Capaciteit - nominaal bij vulfactor 110% | m ³ | 8,40 | 10.10 | 12,20 |
| | yd ³ | 11.00 | 13.25 | 16.00 |
| Breedte | mm | 3350 | 3656 | 3656 |
| | ft/inch | 10'11" | 11'11" | 11'11" |
| 16 † Stortafstand op maximale hoogte en grote storthoogte volledig uitgerold (49°) | mm | 5004 | 5031 | 4752 |
| | ft/inch | 16'4" | 16'5" | 15'6" |
| 17 † Reikwijdte op maximale hoogte en grote storthoogte volledig uitgerold (49°) | mm | 1688 | 1793 | 1905 |
| | ft/inch | 5'5" | 5'9" | 6'3" |
| Reikwijdte bij niet geheven hefarm en laadbak horizontaal | mm | 3675 | 3755 | 3975 |
| | ft/inch | 12'0" | 12'3" | 13'0" |
| A † Graafdiepte | mm | 68 | 68 | 68 |
| | in | 2.6" | 2.6" | 2.6" |
| 12 † Totale lengte | mm | 9933 | 10.013 | 10 233 |
| | ft/inch | 32'8" | 32'11" | 33'7" |
| B † Totale hoogte op maximale hoogte en grote storthoogte volledig uitgerold (49°) | mm | 7407 | 7467 | 7656 |
| | ft/inch | 24'3" | 24'5" | 25'1" |
| Straal draaicirkel van lader met laadbak in transportstand | mm | 7888 | 8049 | 8121 |
| | ft/inch | 25'11" | 26'5" | 26'8" |
| Statisch kantelmoment, recht (met banddoorbuiging) | kg | 15.787 | 15.501 | 15.122 |
| | lb | 34,795 | 34,166 | 33,329 |
| Statisch kantelmoment, recht (geen banddoorbuiging) | kg | 16.957 | 16.678 | 16.316 |
| | lb | 37,375 | 36,759 | 35,961 |
| Statisch kantelmoment, geknikt (met banddoorbuiging) | kg | 13.558 | 13.278 | 12.914 |
| | lb | 29,882 | 29,265 | 28,464 |
| Statisch kantelmoment, geknikt (geen banddoorbuiging) | kg | 14.749 | 14.476 | 14.130 |
| | lb | 32,508 | 31,905 | 31,142 |
| Opbrekkracht (§) | kN | 134 | 127 | 113 |
| | lbf | 30,153 | 28,675 | 25,545 |
| Bedrijfgewicht* | kg | 26.491 | 26.707 | 26.914 |
| | lb | 58,386 | 58,862 | 59,318 |

* Het opgegeven statisch kantelmoment en bedrijfgewicht zijn gebaseerd op een machineconfiguratie met Bridgestone 26.5R25 VJT L3-radialbanden, volle vloeistoftanks, machinist, contragewicht, rijregeling, koude start, spatborden voor weggebruik, Product Link™, assen met handmatige differentieelblokkering/open differentieel (voor en achter), beschermkap van aandrijflijn, noodstuurinrichting en geluidsisolatie.

† Illustratie weergegeven met tabel Afmeting.

***Specificaties voor steenbak worden gegeven op Bridgestone 26.5R25 VSDL L5-radialbanden.

(§) Gemeten 100 mm (4 in) achter het uiteinde van het mes met scharnierpen van de bak als draaipunt overeenkomstig ISO 14397-2:2007.

(Met banddoorbuiging) Voldoet volledig aan ISO 14397-1:2007 sectie 1 tot en met 6, wat 2% verificatie vereist tussen berekeningen en testen.

(Geen banddoorbuiging) Voldoet aan ISO 14397-1:2007 Secties 1 tot en met 5.

Andere laadbakken zijn leverbaar en het aanbod varieert per regio. Raadpleeg uw plaatselijke Cat dealer voor meer informatie.

Specificaties wiellader 972

Bedrijfsspecificaties – Bakken (vervolg)

| Hefarm | | Standaardhefarm | |
|--|-----------------|----------------------|-------------------------------|
| Laadbaktype | | Zijkiep – Vastgepend | Zijkiep – Aangehaakt – Fusion |
| Type rand | | Aanbouwbare messen | Aanbouwbare messen |
| Capaciteit – nominaal | m ³ | 3,60 | 3,60 |
| | yd ³ | 4.75 | 4.75 |
| Capaciteit - nominaal bij vulfactor 110% | m ³ | 4,00 | 4,00 |
| | yd ³ | 5.25 | 5.25 |
| Breedte | mm | 3677 | 3677 |
| | ft/inch | 12'0" | 12'0" |
| 16† Vrije storthoogte bij maximale hefhoogte en kiephoek van 45° | mm | 3117 | 3070 |
| | ft/inch | 10'2" | 10'0" |
| 17† Reikwijdte bij maximale hefhoogte en storthoek van 45° | mm | 1247 | 1322 |
| | ft/inch | 4'1" | 4'4" |
| Reikwijdte bij niet geheven hefarm en laadbak horizontaal | mm | 2981 | 3067 |
| | ft/inch | 9'9" | 10'0" |
| A† Graafdiepte | mm | 104 | 84 |
| | in | 4.1" | 3.3" |
| 12† Totale lengte | mm | 9243 | 9314 |
| | ft/inch | 30'4" | 30'7" |
| B† Totale hoogte met laadbak op maximale hefhoogte | mm | 6004 | 6074 |
| | ft/inch | 19'9" | 20'0" |
| Straal draaicirkel van lader met laadbak in transportstand | mm | 7800 | 7910 |
| | ft/inch | 25'8" | 26'0" |
| Statisch kantelmoment, recht (met banddoorbuiging) | kg | 17.294 | 15.517 |
| | lb | 38,117 | 34,200 |
| Statisch kantelmoment, recht (geen banddoorbuiging) | kg | 18.381 | 16.426 |
| | lb | 40,511 | 36,205 |
| Statisch kantelmoment, geknikt (met banddoorbuiging) | kg | 15.038 | 13.436 |
| | lb | 33,144 | 29,614 |
| Statisch kantelmoment, geknikt (geen banddoorbuiging) | kg | 16.146 | 14.369 |
| | lb | 35,585 | 31,671 |
| Opbreekkracht (§) | kN | 198 | 182 |
| | lbf | 44,572 | 41,106 |
| Bedrijfgewicht* | kg | 25.347 | 25.884 |
| | lb | 55,864 | 57,048 |

* Het opgegeven statisch kantelmoment en bedrijfgewicht zijn gebaseerd op een machineconfiguratie met Bridgestone 26.5R25 VJT L3-radiaalbanden, volle vloeistoftanks, machinist, contragewicht, rijregeling, koude start, spatborden voor weggebruik, Product Link™, assen met handmatige differentieelblokkering/open differentieel (voor en achter), beschermkap van aandrijflijn, noodstuurinrichting en geluidsisolatie.

† Illustratie weergegeven met tabel Afmeting.

***Specificaties voor steenbak worden gegeven op Bridgestone 26.5R25 VSDL L5-radiaalbanden.

(§) Gemeten 100 mm (4 in) achter het uiteinde van het mes met scharnierpen van de bak als draaipunt overeenkomstig ISO 14397-2:2007.

(Met banddoorbuiging) Voldoet volledig aan ISO 14397-1:2007 sectie 1 tot en met 6, wat 2% verificatie vereist tussen berekeningen en testen.

(Geen banddoorbuiging) Voldoet aan ISO 14397-1:2007 Secties 1 tot en met 5.

Andere laadbakken zijn leverbaar en het aanbod varieert per regio. Raadpleeg uw plaatselijke Cat dealer voor meer informatie.

Bedrijfsspecificaties – Bakken (vervolg)

| Hefarm | | | Hefarm voor groter hefbereik | | | | |
|---|-----------------|--------------------|------------------------------|--------------------|------------------------|--------------------|------------------------|
| Laadbaktype | | | Universeel – vastgepind | | | | |
| Type rand | | Aanbouw- messen | Tanden en segmenten | Aanbouw- messen | Tanden en segmenten | Aanbouw- messen | Tanden en segmenten |
| Capaciteit – nominaal | m ³ | 4,20 | 4,20 | 4,60 | 4,60 | 4,80 | 4,80 |
| | yd ³ | 5.50 | 5.50 | 6.00 | 6.00 | 6.25 | 6.25 |
| Capaciteit - nominaal bij vulfactor 110% | m ³ | 4,60 | 4,60 | 5,10 | 5,10 | 5,30 | 5,30 |
| | yd ³ | 6.00 | 6.00 | 6.75 | 6.75 | 7.00 | 7.00 |
| Breedte | mm | 3220 | 3271 | 3220 | 3271 | 3220 | 3271 |
| | ft/inch | 10'6" | 10'8" | 10'6" | 10'8" | 10'6" | 10'8" |
| 16† Vrije storthoogte bij maximale hefhoogte en kiephoek van 45° | mm | 3565 | 3412 | 3528 | 3374 | 3495 | 3340 |
| | ft/inch | 11'8" | 11'2" | 11'6" | 11'0" | 11'5" | 10'11" |
| 17† Reikwijdte bij maximale hefhoogte en storthoek van 45° | mm | 1317 | 1455 | 1348 | 1485 | 1377 | 1514 |
| | ft/inch | 4'3" | 4'9" | 4'5" | 4'10" | 4'6" | 4'11" |
| Reikwijdte bij niet geheven hefarm en laadbak horizontaal | mm | 3191 | 3396 | 3240 | 3445 | 3285 | 3490 |
| | ft/inch | 10'5" | 11'1" | 10'7" | 11'3" | 10'9" | 11'5" |
| A† Graafdiepte | mm | 93 | 93 | 93 | 93 | 93 | 93 |
| | in | 3.6" | 3.6" | 3.6" | 3.6" | 3.6" | 3.6" |
| 12† Totale lengte | mm | 9511 | 9732 | 9560 | 9781 | 9605 | 9826 |
| | ft/inch | 31'3" | 32'0" | 31'5" | 32'2" | 31'7" | 32'3" |
| B† Totale hoogte met laadbak op maximale hefhoogte | mm | 6278 | 6278 | 6536 | 6536 | 6372 | 6372 |
| | ft/inch | 20'8" | 20'8" | 21'6" | 21'6" | 20'11" | 20'11" |
| Straal draaicirkel van lader met laadbak in transportstand | mm | 7742 | 7836 | 7756 | 7851 | 7770 | 7865 |
| | ft/inch | 25'5" | 25'9" | 25'6" | 25'10" | 25'6" | 25'10" |
| Statisch kantelmoment, recht (met banddoorbuiging) | kg | 17.135 | 16.957 | 17.058 | 16.879 | 17.107 | 16.927 |
| | lb | 37,767 | 37,374 | 37,597 | 37,202 | 37,705 | 37,308 |
| Statisch kantelmoment, recht (geen banddoorbuiging) | kg | 18.150 | 17.970 | 18.085 | 17.903 | 18.142 | 17.959 |
| | lb | 40,004 | 39,606 | 39,860 | 39,459 | 39,985 | 39,582 |
| Statisch kantelmoment, geknikt (met banddoorbuiging) | kg | 14.911 | 14.733 | 14.835 | 14.655 | 14.884 | 14.704 |
| | lb | 32,865 | 32,471 | 32,696 | 32,301 | 32,805 | 32,407 |
| Statisch kantelmoment, geknikt (geen banddoorbuiging) | kg | 15.942 | 15.761 | 15.876 | 15.695 | 15.933 | 15.750 |
| | lb | 35,136 | 34,738 | 34,992 | 34,592 | 35,117 | 34,714 |
| Opbrekkracht (§) | kN | 203 | 201 | 196 | 194 | 190 | 187 |
| | lbf | 45,826 | 45,241 | 44,165 | 43,588 | 42,797 | 42,229 |
| Bedrijfgewicht* | kg | 24.904 | 25.042 | 24.964 | 25.102 | 24.892 | 25.030 |
| | lb | 54,888 | 55,191 | 55,021 | 55,325 | 54,862 | 55,166 |

* Het opgegeven statisch kantelmoment en bedrijfgewicht zijn gebaseerd op een machineconfiguratie met Bridgestone 26.5R25 VJT L3-radiaalbanden, volle vloeistoftanks, machinist, contragewicht, rijregeling, koude start, spatborden voor weggebruik, Product Link™, assen met handmatige differentieelblokkering/open differentieel (voor en achter), beschermkap van aandrijflijn, noodstuurinrichting en geluidsisolatie.

† Illustratie weergegeven met tabel Afmeting.

*** Specificaties voor steenbak worden gegeven op Bridgestone 26.5R25 VSDL L5-radiaalbanden.

(§) Gemeten 100 mm (4 in) achter het uiteinde van het mes met scharnierpen van de bak als draaipunt overeenkomstig ISO 14397-2:2007.

(Met banddoorbuiging) Voldoet volledig aan ISO 14397-1:2007 sectie 1 tot en met 6, wat 2% verificatie vereist tussen berekeningen en testen.

(Geen banddoorbuiging) Voldoet aan ISO 14397-1:2007 Secties 1 tot en met 5.

Andere laadbakken zijn leverbaar en het aanbod varieert per regio. Raadpleeg uw plaatselijke Cat dealer voor meer informatie.

Specificaties wiellader 972

Bedrijfsspecificaties – Bakken (vervolg)

| Hefarm | | Hefarm voor groter hef bereik | | |
|--|-----------------|---|--------------------|--------------------|
| Laadbaktype | | Universeel – Vastgepend – Schurende werking | | |
| Type rand | | Aanboutbare messen | Aanboutbare messen | Aanboutbare messen |
| Capaciteit – nominaal | m ³ | 5,10 | 5,30 | 5,50 |
| | yd ³ | 6.75 | 7.00 | 7.25 |
| Capaciteit - nominaal bij vulfactor 110% | m ³ | 5,60 | 5,80 | 6,10 |
| | yd ³ | 7.25 | 7.50 | 8.00 |
| Breedte | mm | 3357 | 3357 | 3357 |
| | ft/inch | 11'0" | 11'0" | 11'0" |
| 16† Vrije storthoogte bij maximale hefhoogte en kiephoek van 45° | mm | 3468 | 3440 | 3413 |
| | ft/inch | 11'4" | 11'3" | 11'2" |
| 17† Reikwijdte bij maximale hefhoogte en storthoek van 45° | mm | 1395 | 1419 | 1444 |
| | ft/inch | 4'6" | 4'7" | 4'8" |
| Reikwijdte bij niet geheven hefarm en laadbak horizontaal | mm | 3317 | 3354 | 3392 |
| | ft/inch | 10'10" | 11'0" | 11'1" |
| A† Graafdiepte | mm | 98 | 98 | 98 |
| | in | 3.8" | 3.8" | 3.8" |
| 12† Totale lengte | mm | 9640 | 9677 | 9715 |
| | ft/inch | 31'8" | 31'9" | 31'11" |
| B† Totale hoogte met laadbak op maximale hefhoogte | mm | 6576 | 6612 | 6634 |
| | ft/inch | 21'7" | 21'9" | 21'10" |
| Straal draaicirkel van lader met laadbak in transportstand | mm | 7842 | 7854 | 7865 |
| | ft/inch | 25'9" | 25'10" | 25'10" |
| Statisch kantelmoment, recht (met banddoorbuiging) | kg | 16.738 | 16.684 | 16.636 |
| | lb | 36,891 | 36,772 | 36,667 |
| Statisch kantelmoment, recht (geen banddoorbuiging) | kg | 17.767 | 17.719 | 17.678 |
| | lb | 39,158 | 39,054 | 38,964 |
| Statisch kantelmoment, geknikt (met banddoorbuiging) | kg | 14.518 | 14.465 | 14.417 |
| | lb | 31,999 | 31,881 | 31,775 |
| Statisch kantelmoment, geknikt (geen banddoorbuiging) | kg | 15.562 | 15.515 | 15.473 |
| | lb | 34,300 | 34,195 | 34,104 |
| Opbrekkracht (§) | kN | 184 | 179 | 175 |
| | lbf | 41,453 | 40,378 | 39,330 |
| Bedrijfgewicht* | kg | 25.201 | 25.243 | 25.281 |
| | lb | 55,543 | 55,635 | 55,719 |

* Het opgegeven statisch kantelmoment en bedrijfgewicht zijn gebaseerd op een machineconfiguratie met Bridgestone 26.5R25 VJT L3-radialbanden, volle vloeistoftanks, machinist, contragewicht, rijregeling, koude start, spatborden voor weggebruik, Product Link™, assen met handmatige differentieelblokkering/open differentieel (voor en achter), beschermkap van aandrijflijn, noodstuurinrichting en geluidsisolatie.

† Illustratie weergegeven met tabel Afmeting.

***Specificaties voor steenbak worden gegeven op Bridgestone 26.5R25 VSDL L5-radialbanden.

(§) Gemeten 100 mm (4 in) achter het uiteinde van het mes met scharnierpen van de bak als draaipunt overeenkomstig ISO 14397-2:2007.

(Met banddoorbuiging) Voldoet volledig aan ISO 14397-1:2007 sectie 1 tot en met 6, wat 2% verificatie vereist tussen berekeningen en testen.

(Geen banddoorbuiging) Voldoet aan ISO 14397-1:2007 Secties 1 tot en met 5.

Andere laadbakken zijn leverbaar en het aanbod varieert per regio. Raadpleeg uw plaatselijke Cat dealer voor meer informatie.

Bedrijfsspecificaties – Bakken (vervolg)

| Hefarm | | | Hefarm voor groter hefbereik | | | | |
|---|-----------------|--------------------|----------------------------------|--------------------|------------------------|--------------------|------------------------|
| Laadbaktype | | | Universeel – aangehaakt – Fusion | | | | |
| Type rand | | Aanbouw- messen | Tanden en segmenten | Aanbouw- messen | Tanden en segmenten | Aanbouw- messen | Tanden en segmenten |
| Capaciteit – nominaal | m ³ | 4,20 | 4,20 | 4,40 | 4,40 | 4,60 | 4,60 |
| | yd ³ | 5.50 | 5.50 | 5.75 | 5.75 | 6.00 | 6.00 |
| Capaciteit - nominaal bij vulfactor 110% | m ³ | 4,60 | 4,60 | 4,80 | 4,80 | 5,10 | 5,10 |
| | yd ³ | 6.00 | 6.00 | 6.25 | 6.25 | 6.75 | 6.75 |
| Breedte | mm | 3220 | 3271 | 3220 | 3271 | 3220 | 3271 |
| | ft/inch | 10'6" | 10'8" | 10'6" | 10'8" | 10'6" | 10'8" |
| 16† Vrije storthoogte bij maximale hefhoogte en kiephoek van 45° | mm | 3535 | 3382 | 3541 | 3387 | 3498 | 3343 |
| | ft/inch | 11'7" | 11'1" | 11'7" | 11'1" | 11'5" | 10'11" |
| 17† Reikwijdte bij maximale hefhoogte en storthoek van 45° | mm | 1352 | 1490 | 1347 | 1485 | 1383 | 1520 |
| | ft/inch | 4'5" | 4'10" | 4'5" | 4'10" | 4'6" | 4'11" |
| Reikwijdte bij niet geheven hefarm en laadbak horizontaal | mm | 3236 | 3441 | 3229 | 3434 | 3286 | 3491 |
| | ft/inch | 10'7" | 11'3" | 10'7" | 11'3" | 10'9" | 11'5" |
| A† Graafdiepte | mm | 93 | 93 | 93 | 93 | 93 | 93 |
| | in | 3.6" | 3.6" | 3.6" | 3.6" | 3.6" | 3.6" |
| 12† Totale lengte | mm | 9556 | 9,778 | 9549 | 9771 | 9606 | 9827 |
| | ft/inch | 31'5" | 32'1" | 31'4" | 32'1" | 31'7" | 32'3" |
| B† Totale hoogte met laadbak op maximale hefhoogte | mm | 6377 | 6377 | 6546 | 6546 | 6551 | 6551 |
| | ft/inch | 21'0" | 21'0" | 21'6" | 21'6" | 21'6" | 21'6" |
| Straal draaicirkel van lader met laadbak in transportstand | mm | 7774 | 7873 | 7772 | 7871 | 7790 | 7890 |
| | ft/inch | 25'7" | 25'10" | 25'6" | 25'10" | 25'7" | 25'11" |
| Statisch kantelmoment, recht (met banddoorbuiging) | kg | 16.667 | 16.489 | 16.673 | 16.495 | 16.551 | 16.372 |
| | lb | 36,734 | 36,342 | 36,747 | 36,355 | 36,479 | 36,085 |
| Statisch kantelmoment, recht (geen banddoorbuiging) | kg | 17.675 | 17.495 | 17.691 | 17.510 | 17.570 | 17.389 |
| | lb | 38,957 | 38,560 | 38,992 | 38,594 | 38,726 | 38,326 |
| Statisch kantelmoment, geknikt (met banddoorbuiging) | kg | 14.459 | 14.281 | 14.459 | 14.280 | 14.343 | 14.164 |
| | lb | 31,868 | 31,476 | 31,867 | 31,474 | 31,613 | 31,219 |
| Statisch kantelmoment, geknikt (geen banddoorbuiging) | kg | 15.483 | 15.303 | 15.492 | 15.311 | 15.378 | 15.196 |
| | lb | 34,126 | 33,728 | 34,145 | 33,747 | 33,893 | 33,493 |
| Opbrekkracht (§) | kN | 197 | 194 | 197 | 195 | 189 | 187 |
| | lbf | 44,294 | 43,717 | 44,461 | 43,883 | 42,664 | 42,095 |
| Bedrijfgewicht* | kg | 25.278 | 25.416 | 25.320 | 25.458 | 25.379 | 25.517 |
| | lb | 55,713 | 56,017 | 55,805 | 56,109 | 55,934 | 56,238 |

* Het opgegeven statisch kantelmoment en bedrijfgewicht zijn gebaseerd op een machineconfiguratie met Bridgestone 26.5R25 VJT L3-radiaalbanden, volle vloeistoftanks, machinist, contragewicht, rijregeling, koude start, spatborden voor weggebruik, Product Link™, assen met handmatige differentieelblokkering/open differentieel (voor en achter), beschermkap van aandrijflijn, noodstuurinrichting en geluidsisolatie.

† Illustratie weergegeven met tabel Afmeting.

*** Specificaties voor steenbak worden gegeven op Bridgestone 26.5R25 VSDL L5-radiaalbanden.

(§) Gemeten 100 mm (4 in) achter het uiteinde van het mes met scharnierpen van de bak als draaipunt overeenkomstig ISO 14397-2:2007.

(Met banddoorbuiging) Voldoet volledig aan ISO 14397-1:2007 sectie 1 tot en met 6, wat 2% verificatie vereist tussen berekeningen en testen.

(Geen banddoorbuiging) Voldoet aan ISO 14397-1:2007 Secties 1 tot en met 5.

Andere laadbakken zijn leverbaar en het aanbod varieert per regio. Raadpleeg uw plaatselijke Cat dealer voor meer informatie.

Specificaties wiellader 972

Bedrijfsspecificaties – Bakken (vervolg)

| Hefarm | | Hefarm voor groter hefbereik | | | |
|---|-----------------|----------------------------------|------------------------|--------------------|------------------------|
| Laadbaktype | | Universeel – aangehaakt – Fusion | | | |
| Type rand | | Aanbouw- messen | Tanden en segmenten | Aanbouw- messen | Tanden en segmenten |
| Capaciteit – nominaal | m ³ | 4,80 | 4,80 | 5,00 | 5,00 |
| | yd ³ | 6.25 | 6.25 | 6.50 | 6.50 |
| Capaciteit - nominaal bij vulfactor 110% | m ³ | 5,30 | 5,30 | 5,50 | 5,50 |
| | yd ³ | 7.00 | 7.00 | 7.25 | 7.25 |
| Breedte | mm | 3220 | 3271 | 3220 | 3271 |
| | ft/inch | 10'6" | 10'8" | 10'6" | 10'8" |
| 16† Vrije storthoogte bij maximale hefhoogte en kiephoek van 45° | mm | 3471 | 3316 | 3447 | 3292 |
| | ft/inch | 11'4" | 10'10" | 11'3" | 10'9" |
| 17† Reikwijdte bij maximale hefhoogte en storthoek van 45° | mm | 1404 | 1541 | 1425 | 1561 |
| | ft/inch | 4'7" | 5'0" | 4'8" | 5'1" |
| Reikwijdte bij niet geheven hefarm en laadbak horizontaal | mm | 3321 | 3526 | 3353 | 3558 |
| | ft/inch | 10'10" | 11'6" | 11'0" | 11'8" |
| A† Graafdiepte | mm | 93 | 93 | 93 | 93 |
| | in | 3.6" | 3.6" | 3.6" | 3.6" |
| 12† Totale lengte | mm | 9641 | 9862 | 9673 | 9895 |
| | ft/inch | 31'8" | 32'5" | 31'9" | 32'6" |
| B† Totale hoogte met laadbak op maximale hefhoogte | mm | 6611 | 6611 | 6636 | 6636 |
| | ft/inch | 21'9" | 21'9" | 21'10" | 21'10" |
| Straal draaicirkel van lader met laadbak in transportstand | mm | 7801 | 7901 | 7812 | 7912 |
| | ft/inch | 25'8" | 26'0" | 25'8" | 26'0" |
| Statisch kantelmoment, recht (met banddoorbuiging) | kg | 16.558 | 16.378 | 16.452 | 16.271 |
| | lb | 36,494 | 36,097 | 36,261 | 35,863 |
| Statisch kantelmoment, recht (geen banddoorbuiging) | kg | 17.584 | 17.401 | 17.481 | 17.298 |
| | lb | 38,755 | 38,353 | 38,529 | 38,126 |
| Statisch kantelmoment, geknikt (met banddoorbuiging) | kg | 14.349 | 14.169 | 14.243 | 14.063 |
| | lb | 31,626 | 31,229 | 31,393 | 30,995 |
| Statisch kantelmoment, geknikt (geen banddoorbuiging) | kg | 15.390 | 15.208 | 15.287 | 15.104 |
| | lb | 33,920 | 33,518 | 33,694 | 33,291 |
| Opbrekkracht (§) | kN | 185 | 182 | 180 | 178 |
| | lbf | 41,649 | 41,086 | 40,658 | 40,101 |
| Bedrijfgewicht* | kg | 25.374 | 25.512 | 25.465 | 25.602 |
| | lb | 55,924 | 56,228 | 56,123 | 56,427 |

* Het opgegeven statisch kantelmoment en bedrijfgewicht zijn gebaseerd op een machineconfiguratie met Bridgestone 26.5R25 VJT L3-radialbanden, volle vloeistoftanks, machinist, conragewicht, rijregeling, koude start, spatborden voor weggebruik, Product Link™, assen met handmatige differentieelblokkering/open differentieel (voor en achter), beschermkap van aandrijflijn, noodstuurinrichting en geluidsisolatie.

† Illustratie weergegeven met tabel Afmeting.

*** Specificaties voor steenbak worden gegeven op Bridgestone 26.5R25 VSDL L5-radialbanden.

(§) Gemeten 100 mm (4 in) achter het uiteinde van het mes met scharnierpen van de bak als draaipunt overeenkomstig ISO 14397-2:2007.

(Met banddoorbuiging) Voldoet volledig aan ISO 14397-1:2007 sectie 1 tot en met 6, wat 2% verificatie vereist tussen berekeningen en testen.

(Geen banddoorbuiging) Voldoet aan ISO 14397-1:2007 Secties 1 tot en met 5.

Andere laadbakken zijn leverbaar en het aanbod varieert per regio. Raadpleeg uw plaatselijke Cat dealer voor meer informatie.

Bedrijfsspecificaties – Bakken (vervolg)

| Hefarm | | | Hefarm voor groter hef bereik | | | | |
|--|-----------------|-----------------------------|-------------------------------|-----------------------------|------------------------|-----------------------------|------------------------|
| Laadbaktype | | | Vlakke bodem – Vastgepind | | | | |
| Type rand | | Aanbouw- baren messen | Tanden en segmenten | Aanbouw- baren messen | Tanden en segmenten | Aanbouw- baren messen | Tanden en segmenten |
| Capaciteit – nominaal | m ³ | 4,40 | 4,40 | 4,60 | 4,60 | 4,80 | 4,80 |
| | yd ³ | 5.75 | 5.75 | 6.00 | 6.00 | 6.25 | 6.25 |
| Capaciteit - nominaal bij vulfactor 110% | m ³ | 4,80 | 4,80 | 5,10 | 5,10 | 5,30 | 5,30 |
| | yd ³ | 6.25 | 6.25 | 6.75 | 6.75 | 7.00 | 7.00 |
| Breedte | mm | 3220 | 3271,4 | 3220 | 3271 | 3220 | 3271 |
| | ft/inch | 10'6" | 10'8" | 10'6" | 10'8" | 10'6" | 10'8" |
| 16 † Vrije storthoogte bij maximale hefhoogte en kiephoek van 45° | mm | 3485 | 3323 | 3461 | 3298 | 3439 | 3277 |
| | ft/inch | 11'5" | 10'10" | 11'4" | 10'9" | 11'3" | 10'9" |
| 17 † Reikwijdte bij maximale hefhoogte en storthoek van 45° | mm | 1246 | 1373 | 1271 | 1398 | 1292 | 1419 |
| | ft/inch | 4'1" | 4'6" | 4'2" | 4'7" | 4'2" | 4'7" |
| Reikwijdte bij niet geheven hefarm en laadbak horizontaal | mm | 3215 | 3420 | 3250 | 3455 | 3280 | 3485 |
| | ft/inch | 10'6" | 11'2" | 10'7" | 11'4" | 10'9" | 11'5" |
| A † Graafdiepte | mm | 93 | 93 | 93 | 93 | 93 | 93 |
| | in | 3.6" | 3.6" | 3.6" | 3.6" | 3.6" | 3.6" |
| 12 † Totale lengte | mm | 9535 | 9756 | 9570 | 9791 | 9600 | 9821 |
| | ft/inch | 31'4" | 32'1" | 31'5" | 32'2" | 31'6" | 32'3" |
| B † Totale hoogte met laadbak op maximale hefhoogte | mm | 6496 | 6496 | 6499 | 6503 | 6534 | 6534 |
| | ft/inch | 21'4" | 21'4" | 21'4" | 21'4" | 21'6" | 21'6" |
| Straal draaicirkel van lader met laadbak in transportstand | mm | 7749 | 7843 | 7759 | 7854 | 7768 | 7863 |
| | ft/inch | 25'6" | 25'9" | 25'6" | 25'10" | 25'6" | 25'10" |
| Statisch kantelmoment, recht (met banddoorbuiging) | kg | 16.852 | 16.676 | 16.936 | 16.827 | 16.970 | 16.790 |
| | lb | 37,143 | 36,754 | 37,328 | 37,088 | 37,402 | 37,007 |
| Statisch kantelmoment, recht (geen banddoorbuiging) | kg | 17.842 | 17.663 | 17.941 | 17.834 | 17.985 | 17.803 |
| | lb | 39,324 | 38,931 | 39,543 | 39,307 | 39,640 | 39,239 |
| Statisch kantelmoment, geknikt (met banddoorbuiging) | kg | 14.659 | 14.482 | 14.730 | 14.615 | 14.757 | 14.577 |
| | lb | 32,309 | 31,920 | 32,466 | 32,211 | 32,525 | 32,129 |
| Statisch kantelmoment, geknikt (geen banddoorbuiging) | kg | 15.665 | 15.487 | 15.751 | 15.638 | 15.788 | 15.606 |
| | lb | 34,527 | 34,133 | 34,716 | 34,466 | 34,797 | 34,396 |
| Opbrekkracht (§) | kN | 200 | 197 | 195 | 192 | 191 | 188 |
| | lbf | 44,957 | 44,376 | 43,861 | 43,303 | 42,934 | 42,364 |
| Bedrijfgewicht* | kg | 24.961 | 25.099 | 24.956 | 25.076 | 24.972 | 25.110 |
| | lb | 55,013 | 55,317 | 55,003 | 55,267 | 55,039 | 55,342 |

* Het opgegeven statisch kantelmoment en bedrijfgewicht zijn gebaseerd op een machineconfiguratie met Bridgestone 26.5R25 VJT L3-radialbanden, volle vloeistoftanks, machinist, contragewicht, rijregeling, koude start, spatborden voor weggebruik, Product Link™, assen met handmatige differentieelblokkering/open differentieel (voor en achter), beschermkap van aandrijflijn, noodstuurinrichting en geluidsisolatie.

† Illustratie weergegeven met tabel Afmeting.

***Specificaties voor steenbak worden gegeven op Bridgestone 26.5R25 VSDL L5-radialbanden.

(§) Gemeten 100 mm (4 in) achter het uiteinde van het mes met scharnierpen van de bak als draaipunt overeenkomstig ISO 14397-2:2007.

(Met banddoorbuiging) Voldoet volledig aan ISO 14397-1:2007 sectie 1 tot en met 6, wat 2% verificatie vereist tussen berekeningen en testen.

(Geen banddoorbuiging) Voldoet aan ISO 14397-1:2007 Secties 1 tot en met 5.

Andere laadbakken zijn leverbaar en het aanbod varieert per regio. Raadpleeg uw plaatselijke Cat dealer voor meer informatie.

Specificaties wiellader 972

Bedrijfsspecificaties – Bakken (vervolg)

| Hefarm | | Hefarm voor groter hef bereik | | | |
|--|-----------------|-------------------------------|---------------------|--------------------|---------------------|
| Laadbaktype | | Vlakke bodem – Vastgepind | | | |
| Type rand | | Aanbouwbare messen | Tanden en segmenten | Aanbouwbare messen | Tanden en segmenten |
| Capaciteit – nominaal | m ³ | 5,00 | 5,00 | 5,20 | 5,20 |
| | yd ³ | 6,50 | 6,50 | 6,75 | 6,75 |
| Capaciteit - nominaal bij vulfactor 110% | m ³ | 5,50 | 5,50 | 5,70 | 5,70 |
| | yd ³ | 7,25 | 7,25 | 7,50 | 7,50 |
| Breedte | mm | 3220 | 3271 | 3220 | 3271 |
| | ft/inch | 10'6" | 10'8" | 10'6" | 10'8" |
| 16 † Vrije storthoogte bij maximale hefhoogte en kiephoek van 45° | mm | 3411 | 3248 | 3390 | 3227 |
| | ft/inch | 11'2" | 10'7" | 11'1" | 10'7" |
| 17 † Reikwijdte bij maximale hefhoogte en storthoek van 45° | mm | 1320 | 1447 | 1342 | 1468 |
| | ft/inch | 4'4" | 4'8" | 4'4" | 4'9" |
| Reikwijdte bij niet geheven hefarm en laadbak horizontaal | mm | 3320 | 3525 | 3350 | 3555 |
| | ft/inch | 10'10" | 11'6" | 10'11" | 11'7" |
| A † Graafdiepte | mm | 93 | 93 | 93 | 93 |
| | in | 3,6" | 3,6" | 3,6" | 3,6" |
| 12 † Totale lengte | mm | 9640 | 9861 | 9670 | 9891 |
| | ft/inch | 31'8" | 32'5" | 31'9" | 32'6" |
| B † Totale hoogte met laadbak op maximale hefhoogte | mm | 6563 | 6563 | 6605 | 6605 |
| | ft/inch | 21'7" | 21'7" | 21'9" | 21'9" |
| Straal draaicirkel van lader met laadbak in transportstand | mm | 7780 | 7876 | 7789 | 7885 |
| | ft/inch | 25'7" | 25'11" | 25'7" | 25'11" |
| Statisch kantelmoment, recht (met banddoorbuiging) | kg | 16.916 | 16.736 | 16.878 | 16.697 |
| | lb | 37,283 | 36,886 | 37,200 | 36,802 |
| Statisch kantelmoment, recht (geen banddoorbuiging) | kg | 17.939 | 17.757 | 17.908 | 17.724 |
| | lb | 39,539 | 39,136 | 39,469 | 39,065 |
| Statisch kantelmoment, geknikt (met banddoorbuiging) | kg | 14.702 | 14.522 | 14.664 | 14.483 |
| | lb | 32,405 | 32,007 | 32,321 | 31,922 |
| Statisch kantelmoment, geknikt (geen banddoorbuiging) | kg | 15.741 | 15.558 | 15.709 | 15.525 |
| | lb | 34,694 | 34,291 | 34,623 | 34,219 |
| Opbrekkracht (§) | kN | 185 | 183 | 181 | 179 |
| | lbf | 41,718 | 41,156 | 40,848 | 40,290 |
| Bedrijfgewicht* | kg | 25.022 | 25.160 | 25.057 | 25.195 |
| | lb | 55,148 | 55,452 | 55,225 | 55,529 |

* Het opgegeven statisch kantelmoment en bedrijfgewicht zijn gebaseerd op een machineconfiguratie met Bridgestone 26.5R25 VJT L3-radialbanden, volle vloeistoftanks, machinist, contragewicht, rijregeling, koude start, spatborden voor weggebruik, Product Link™, assen met handmatige differentieelblokkering/open differentieel (voor en achter), beschermkap van aandrijflijn, noodstuurinrichting en geluidsisolatie.

† Illustratie weergegeven met tabel Afmeting.

***Specificaties voor steenbak worden gegeven op Bridgestone 26.5R25 VSDL L5-radialbanden.

(§) Gemeten 100 mm (4 in) achter het uiteinde van het mes met scharnierpen van de bak als draaipunt overeenkomstig ISO 14397-2:2007.

(Met banddoorbuiging) Voldoet volledig aan ISO 14397-1:2007 sectie 1 tot en met 6, wat 2% verificatie vereist tussen berekeningen en testen.

(Geen banddoorbuiging) Voldoet aan ISO 14397-1:2007 Secties 1 tot en met 5.

Andere laadbakken zijn leverbaar en het aanbod varieert per regio. Raadpleeg uw plaatselijke Cat dealer voor meer informatie.

Bedrijfsspecificaties – Bakken (vervolg)

| Hefarm | | Hefarm voor groter hefbereik | | | |
|--|-----------------|---|---------------------|--------------------|---------------------|
| Laadbaktype | | Vlakke bodem – Vastgepend – Schurende werking | | | |
| Type rand | | Aanboutbare messen | Tanden en segmenten | Aanboutbare messen | Tanden en segmenten |
| Capaciteit – nominaal | m ³ | 4,60 | 4,60 | 4,80 | 4,80 |
| | yd ³ | 6.00 | 6.00 | 6.25 | 6.25 |
| Capaciteit - nominaal bij vulfactor 110% | m ³ | 5,10 | 5,10 | 5,30 | 5,30 |
| | yd ³ | 6.75 | 6.75 | 7.00 | 7.00 |
| Breedte | mm | 3220 | 3271 | 3220 | 3271 |
| | ft/inch | 10'6" | 10'8" | 10'6" | 10'8" |
| 16† Vrije storthoogte bij maximale hefhoogte en kiephoek van 45° | mm | 3461 | 3298 | 3439 | 3277 |
| | ft/inch | 11'4" | 10'9" | 11'3" | 10'9" |
| 17† Reikwijdte bij maximale hefhoogte en storthoek van 45° | mm | 1271 | 1398 | 1292 | 1419 |
| | ft/inch | 4'2" | 4'7" | 4'2" | 4'7" |
| Reikwijdte bij niet geheven hefarm en laadbak horizontaal | mm | 3250 | 3455 | 3280 | 3485 |
| | ft/inch | 10'7" | 11'4" | 10'9" | 11'5" |
| A† Graafdiepte | mm | 93 | 93 | 93 | 93 |
| | in | 3.6" | 3.6" | 3.6" | 3.6" |
| 12† Totale lengte | mm | 9570 | 9791 | 9600 | 9821 |
| | ft/inch | 31'5" | 32'2" | 31'6" | 32'3" |
| B† Totale hoogte met laadbak op maximale hefhoogte | mm | 6503 | 6503 | 6534 | 6534 |
| | ft/inch | 21'4" | 21'4" | 21'6" | 21'6" |
| Straal draaicirkel van lader met laadbak in transportstand | mm | 7759 | 7854 | 7768 | 7863 |
| | ft/inch | 25'6" | 25'10" | 25'6" | 25'10" |
| Statisch kantelmoment, recht (met banddoorbuiging) | kg | 16.861 | 16.683 | 16.821 | 16.642 |
| | lb | 37,163 | 36,769 | 37,074 | 36,679 |
| Statisch kantelmoment, recht (geen banddoorbuiging) | kg | 17.869 | 17.688 | 17.834 | 17.653 |
| | lb | 39,384 | 38,985 | 39,308 | 38,907 |
| Statisch kantelmoment, geknikt (met banddoorbuiging) | kg | 14.649 | 14.470 | 14.608 | 14.428 |
| | lb | 32,287 | 31,893 | 32,196 | 31,800 |
| Statisch kantelmoment, geknikt (geen banddoorbuiging) | kg | 15.672 | 15.491 | 15.637 | 15.455 |
| | lb | 34,543 | 34,144 | 34,464 | 34,064 |
| Opbrekkracht (§) | kN | 194 | 192 | 190 | 187 |
| | lbf | 43,747 | 43,172 | 42,796 | 42,227 |
| Bedrijfgewicht* | kg | 25.079 | 25.217 | 25.116 | 25.254 |
| | lb | 55,274 | 55,578 | 55,356 | 55,660 |

* Het opgegeven statisch kantelmoment en bedrijfgewicht zijn gebaseerd op een machineconfiguratie met Bridgestone 26.5R25 VJT L3-radialbanden, volle vloeistoftanks, machinist, contragewicht, rijregeling, koude start, spatborden voor weggebruik, Product Link™, assen met handmatige differentieelblokkering/open differentieel (voor en achter), beschermkap van aandrijflijn, noodstuurinrichting en geluidsisolatie.

† Illustratie weergegeven met tabel Afmeting.

*** Specificaties voor steenbak worden gegeven op Bridgestone 26.5R25 VSDL L5-radialbanden.

(§) Gemeten 100 mm (4 in) achter het uiteinde van het mes met scharnierpen van de bak als draaipunt overeenkomstig ISO 14397-2:2007.

(Met banddoorbuiging) Voldoet volledig aan ISO 14397-1:2007 sectie 1 tot en met 6, wat 2% verificatie vereist tussen berekeningen en testen.

(Geen banddoorbuiging) Voldoet aan ISO 14397-1:2007 Secties 1 tot en met 5.

Andere laadbakken zijn leverbaar en het aanbod varieert per regio. Raadpleeg uw plaatselijke Cat dealer voor meer informatie.

Specificaties wiellader 972

Bedrijfsspecificaties – Bakken (vervolg)

| Hefarm | | Hefarm voor groter hefbereik | | | | |
|--|---|------------------------------|---------------------|--------------------|---------------------|---|
| Laadbaktype | Vlakke bodem – Vastgepend – Schurende werking | | | | | Vlakke bodem – Vastgepend – Licht materiaal |
| Type rand | | Aanboutbare messen | Tanden en segmenten | Aanboutbare messen | Tanden en segmenten | Aanboutbare messen |
| Capaciteit – nominaal | m ³ | 5,00 | 5,00 | 5,20 | 5,20 | 10,00 |
| | yd ³ | 6.50 | 6.50 | 6.75 | 6.75 | 13.00 |
| Capaciteit - nominaal bij vulfactor 110% | m ³ | 5,50 | 5,50 | 5,70 | 5,70 | 10,90 |
| | yd ³ | 7.25 | 7.25 | 7.50 | 7.50 | 14.25 |
| Breedte | mm | 3220 | 3271 | 3220 | 3271 | 3943 |
| | ft/inch | 10'6" | 10'8" | 10'6" | 10'8" | 12'11" |
| 16† Vrije storthoogte bij maximale hefhoogte en kiephoek van 45° | mm | 3411 | 3248 | 3390 | 3227 | 3153 |
| | ft/inch | 11' 2" | 10'7" | 11'1" | 10'7" | 10'4" |
| 17† Reikwijdte bij maximale hefhoogte en storthoek van 45° | mm | 1320 | 1447 | 1342 | 1468 | 1548 |
| | ft/inch | 4'4" | 4'8" | 4'4" | 4'9" | 5'0" |
| Reikwijdte bij niet geheven hefarm en laadbak horizontaal | mm | 3320 | 3525 | 3350 | 3555 | 3663 |
| | ft/inch | 10'10" | 11'6" | 10'11" | 11'7" | 12'0" |
| A† Graafdiepte | mm | 93 | 93 | 93 | 93 | 114 |
| | in | 3.6" | 3.6" | 3.6" | 3.6" | 4.5" |
| 12† Totale lengte | mm | 9640 | 9861 | 9670 | 9891 | 9997 |
| | ft/inch | 31'8" | 32'5" | 31'9" | 32'6" | 32'10" |
| B† Totale hoogte met laadbak op maximale hefhoogte | mm | 6574 | 6574 | 6605 | 6605 | 7026 |
| | ft/inch | 21'7" | 21'7" | 21'9" | 21'9" | 23'1" |
| Straal draaicirkel van lader met laadbak in transportstand | mm | 7780 | 7876 | 7789 | 7885 | 8213 |
| | ft/inch | 25'7" | 25'11" | 25'7" | 25'11" | 27'0" |
| Statisch kantelmoment, recht (met banddoorbuiging) | kg | 16.759 | 16.579 | 16.717 | 16.536 | 17.000 |
| | lb | 36,938 | 36,541 | 36,845 | 36,447 | 37,469 |
| Statisch kantelmoment, recht (geen banddoorbuiging) | kg | 17.780 | 17.598 | 17.744 | 17.561 | 18.146 |
| | lb | 39,189 | 38,786 | 39,109 | 38,705 | 39,994 |
| Statisch kantelmoment, geknikt (met banddoorbuiging) | kg | 14.546 | 14.365 | 14.503 | 14.322 | 14.767 |
| | lb | 32,059 | 31,662 | 31,965 | 31,566 | 32,547 |
| Statisch kantelmoment, geknikt (geen banddoorbuiging) | kg | 15.582 | 15.400 | 15.545 | 15.362 | 15.924 |
| | lb | 34,344 | 33,941 | 34,263 | 33,858 | 35,097 |
| Opbrekkkracht (§) | kN | 185 | 182 | 181 | 178 | 148 |
| | lbf | 41,574 | 41,012 | 40,700 | 40,142 | 33,358 |
| Bedrijfsgewicht* | kg | 25.172 | 25.310 | 25.211 | 25.349 | 24.984 |
| | lb | 55,479 | 55,783 | 55,564 | 55,868 | 55,064 |

* Het opgegeven statisch kantelmoment en bedrijfsgewicht zijn gebaseerd op een machineconfiguratie met Bridgestone 26.5R25 VJT L3-radialbanden, volle vloeistoftanks, machinist, contragewicht, rijregeling, koude start, spatborden voor weggebruik, Product Link™, assen met handmatige differentieelblokkering/open differentieel (voor en achter), beschermkap van aandrijflijn, noodstuurinrichting en geluidsisolatie.

† Illustratie weergegeven met tabel Afmeting.

***Specificaties voor steenbak worden gegeven op Bridgestone 26.5R25 VSDL L5-radialbanden.

(§) Gemeten 100 mm (4 in) achter het uiteinde van het mes met scharnierpen van de bak als draaipunt overeenkomstig ISO 14397-2:2007.

(Met banddoorbuiging) Voldoet volledig aan ISO 14397-1:2007 sectie 1 tot en met 6, wat 2% verificatie vereist tussen berekeningen en testen.

(Geen banddoorbuiging) Voldoet aan ISO 14397-1:2007 Secties 1 tot en met 5.

Andere laadbakken zijn leverbaar en het aanbod varieert per regio. Raadpleeg uw plaatselijke Cat dealer voor meer informatie.

Bedrijfsspecificaties – Bakken (vervolg)

| Hefarm | | Hefarm voor groter hefbereik | | | |
|--|-----------------|------------------------------------|------------------------|--------------------|------------------------|
| Laadbaktype | | Vlakke bodem – Aangehaakt – Fusion | | | |
| Type rand | | Aanbouw- messen | Tanden en segmenten | Aanbouw- messen | Tanden en segmenten |
| Capaciteit – nominaal | m ³ | 4,40 | 4,40 | 4,60 | 4,60 |
| | yd ³ | 5.75 | 5.75 | 6.00 | 6.00 |
| Capaciteit - nominaal bij vulfactor 110% | m ³ | 4,80 | 4,80 | 5,10 | 5,10 |
| | yd ³ | 6.25 | 6.25 | 6.75 | 6.75 |
| Breedte | mm | 3220 | 3271 | 3220 | 3271 |
| | ft/inch | 10'6" | 10'8" | 10'6" | 10'8" |
| 16 † Vrije storthoogte bij maximale hefhoogte en kiephoek van 45° | mm | 3436 | 3273 | 3410 | 3247 |
| | ft/inch | 11'3" | 10'8" | 11'2" | 10'7" |
| 17 † Reikwijdte bij maximale hefhoogte en storthoek van 45° | mm | 1296 | 1423 | 1321 | 1448 |
| | ft/inch | 4'3" | 4'8" | 4'4" | 4'9" |
| Reikwijdte bij niet geheven hefarm en laadbak horizontaal | mm | 3285 | 3490 | 3321 | 3526 |
| | ft/inch | 10'9" | 11'5" | 10'10" | 11'6" |
| A † Graafdiepte | mm | 93 | 93 | 93 | 93 |
| | in | 3.6" | 3.6" | 3.6" | 3.6" |
| 12 † Totale lengte | mm | 9605 | 9826 | 9641 | 9862 |
| | ft/inch | 31'7" | 32'3" | 31'8" | 32'5" |
| B † Totale hoogte met laadbak op maximale hefhoogte | mm | 6537 | 6537 | 6540 | 6540 |
| | ft/inch | 21'6" | 21'6" | 21'6" | 21'6" |
| Straal draaicirkel van lader met laadbak in transportstand | mm | 7789 | 7889 | 7801 | 7901 |
| | ft/inch | 25'7" | 25'11" | 25'8" | 26'0" |
| Statisch kantelmoment, recht (met banddoorbuiging) | kg | 16.234 | 16.058 | 16.398 | 16.220 |
| | lb | 35,779 | 35,392 | 36,142 | 35,750 |
| Statisch kantelmoment, recht (geen banddoorbuiging) | kg | 17.215 | 17.037 | 17.398 | 17.218 |
| | lb | 37,943 | 37,551 | 38,346 | 37,949 |
| Statisch kantelmoment, geknikt (met banddoorbuiging) | kg | 14.065 | 13.889 | 14.211 | 14.033 |
| | lb | 30,999 | 30,611 | 31,323 | 30,930 |
| Statisch kantelmoment, geknikt (geen banddoorbuiging) | kg | 15.063 | 14.885 | 15.227 | 15.046 |
| | lb | 33,199 | 32,807 | 33,561 | 33,163 |
| Opbrekkracht (§) | kN | 189 | 187 | 186 | 183 |
| | lbf | 42,647 | 42,079 | 41,848 | 41,286 |
| Bedrijfgewicht* | kg | 25.421 | 25.559 | 25.403 | 25.541 |
| | lb | 56,027 | 56,331 | 55,988 | 56,292 |

* Het opgegeven statisch kantelmoment en bedrijfgewicht zijn gebaseerd op een machineconfiguratie met Bridgestone 26.5R25 VJT L3-radialbanden, volle vloeistoftanks, machinist, contragewicht, rijregeling, koude start, spatborden voor weggebruik, Product Link™, assen met handmatige differentieelblokkering/open differentieel (voor en achter), beschermkap van aandrijflijn, noodstuurinrichting en geluidsisolatie.

† Illustratie weergegeven met tabel Afmeting.

*** Specificaties voor steenbak worden gegeven op Bridgestone 26.5R25 VSDL L5-radialbanden.

(§) Gemeten 100 mm (4 in) achter het uiteinde van het mes met scharnierpen van de bak als draaipunt overeenkomstig ISO 14397-2:2007.

(Met banddoorbuiging) Voldoet volledig aan ISO 14397-1:2007 sectie 1 tot en met 6, wat 2% verificatie vereist tussen berekeningen en testen.

(Geen banddoorbuiging) Voldoet aan ISO 14397-1:2007 Secties 1 tot en met 5.

Andere laadbakken zijn leverbaar en het aanbod varieert per regio. Raadpleeg uw plaatselijke Cat dealer voor meer informatie.

Specificaties wiellader 972

Bedrijfsspecificaties – Bakken (vervolg)

| Hefarm | | Hefarm voor groter hefbereik | | | |
|--|-----------------|------------------------------------|------------------------|----------------------------|------------------------|
| Laadbaktype | | Vlakke bodem – Aangehaakt – Fusion | | | |
| Type rand | | Aanbouw- bare messen | Tanden en segmenten | Aanbouw- bare messen | Tanden en segmenten |
| Capaciteit – nominaal | m ³ | 4,80 | 4,80 | 5,20 | 5,20 |
| | yd ³ | 6.25 | 6.25 | 6.75 | 6.75 |
| Capaciteit - nominaal bij vulfactor 110% | m ³ | 5,30 | 5,30 | 5,70 | 5,70 |
| | yd ³ | 7.00 | 7.00 | 7.50 | 7.50 |
| Breedte | mm | 3220 | 3271 | 3220 | 3271 |
| | ft/inch | 10'6" | 10'8" | 10'6" | 10'8" |
| 16† Vrije storthoogte bij maximale hefhoogte en kiephoek van 45° | mm | 3389 | 3226 | 3340 | 3177 |
| | ft/inch | 11'1" | 10'7" | 10'11" | 10'5" |
| 17† Reikwijdte bij maximale hefhoogte en storthoek van 45° | mm | 1342 | 1469 | 1392 | 1519 |
| | ft/inch | 4'4" | 4'9" | 4'6" | 4'11" |
| Reikwijdte bij niet geheven hefarm en laadbak horizontaal | mm | 3351 | 3556 | 3421 | 3626 |
| | ft/inch | 10'11" | 11'8" | 11'2" | 11'10" |
| A† Graafdiepte | mm | 93 | 93 | 93 | 93 |
| | in | 3.6" | 3.6" | 3.6" | 3.6" |
| 12† Totale lengte | mm | 9671 | 9892 | 9741 | 9962 |
| | ft/inch | 31'9" | 32'6" | 32'0" | 32'9" |
| B† Totale hoogte met laadbak op maximale hefhoogte | mm | 6571 | 6571 | 6643 | 6643 |
| | ft/inch | 21'7" | 21'7" | 21'10" | 21'10" |
| Straal draaicirkel van lader met laadbak in transportstand | mm | 7811 | 7911 | 7834 | 7935 |
| | ft/inch | 25'8" | 26'0" | 25'9" | 26'1" |
| Statisch kantelmoment, recht (met banddoorbuiging) | kg | 16.360 | 16.182 | 16.265 | 16.085 |
| | lb | 36,059 | 35,665 | 35,849 | 35,451 |
| Statisch kantelmoment, recht (geen banddoorbuiging) | kg | 17.366 | 17.185 | 17.283 | 17.101 |
| | lb | 38,275 | 37,875 | 38,093 | 37.690 |
| Statisch kantelmoment, geknikt (met banddoorbuiging) | kg | 14.173 | 13.994 | 14.077 | 13.896 |
| | lb | 31,238 | 30,843 | 31,025 | 30,627 |
| Statisch kantelmoment, geknikt (geen banddoorbuiging) | kg | 15.194 | 15.013 | 15.110 | 14.927 |
| | lb | 33,488 | 33,088 | 33,303 | 32,900 |
| Opbreekkracht (§) | kN | 182 | 179 | 173 | 171 |
| | lbf | 40,979 | 40,422 | 39,059 | 38,512 |
| Bedrijfgewicht* | kg | 25.438 | 25.576 | 25.527 | 25.665 |
| | lb | 56,064 | 56,368 | 56,260 | 56,564 |

* Het opgegeven statisch kantelmoment en bedrijfgewicht zijn gebaseerd op een machineconfiguratie met Bridgestone 26.5R25 VJT L3-radialbanden, volle vloeistoftanks, machinist, contragewicht, rijregeling, koude start, spatborden voor weggebruik, Product Link™, assen met handmatige differentieelblokkering/open differentieel (voor en achter), beschermkap van aandrijflijn, noodstuurinrichting en geluidsisolatie.

† Illustratie weergegeven met tabel Afmeting.

*** Specificaties voor steenbak worden gegeven op Bridgestone 26.5R25 VSDL L5-radialbanden.

(§) Gemeten 100 mm (4 in) achter het uiteinde van het mes met scharnierpen van de bak als draaipunt overeenkomstig ISO 14397-2:2007.

(Met banddoorbuiging) Voldoet volledig aan ISO 14397-1:2007 sectie 1 tot en met 6, wat 2% verificatie vereist tussen berekeningen en testen.

(Geen banddoorbuiging) Voldoet aan ISO 14397-1:2007 Secties 1 tot en met 5.

Andere laadbakken zijn leverbaar en het aanbod varieert per regio. Raadpleeg uw plaatselijke Cat dealer voor meer informatie.

Bedrijfsspecificaties – Bakken (vervolg)

| Hefarm | | Hefarm voor groter hefbereik | | |
|---|-----------------|------------------------------|--------------------|--------------------|
| Laadbaktype | | Hoogkiep – Vastgepend | | |
| Type rand | | Aanboutbare messen | Aanboutbare messen | Aanboutbare messen |
| Capaciteit – nominaal | m ³ | 7,60 | 9,20 | 11,10 |
| | yd ³ | 10.00 | 12.00 | 14.50 |
| Capaciteit - nominaal bij vulfactor 110% | m ³ | 8,40 | 10,10 | 12,20 |
| | yd ³ | 11.00 | 13.25 | 16.00 |
| Breedte | mm | 3350 | 3656 | 3656 |
| | ft/inch | 10'11" | 11'11" | 11'11" |
| 16 † Stortafstand op maximale hoogte en grote storthoogte volledig uitgerold (34°) | mm | 5658 | 5614 | 5474 |
| | ft/inch | 18'6" | 18'4" | 17'10" |
| 17 † Reikwijdte op maximale hoogte en grote storthoogte volledig uitgerold (34°) | mm | 1511 | 1577 | 1789 |
| | ft/inch | 4'10" | 5'2" | 5'9" |
| Reikwijdte bij niet geheven hefarm en laadbak horizontaal | mm | 3929 | 4009 | 4229 |
| | ft/inch | 12'10" | 13'1" | 13'10" |
| A † Graafdiepte | mm | 63 | 63 | 63 |
| | in | 2.5" | 2.5" | 2.5" |
| 12 † Totale lengte | mm | 10.249 | 10.329 | 10.549 |
| | ft/inch | 33'8" | 33'11" | 34'8" |
| B † Totale hoogte op maximale hoogte en grote storthoogte volledig uitgerold (34°) | mm | 7944 | 8004 | 8193 |
| | ft/inch | 26'1" | 26'3" | 26'9" |
| Straal draaicirkel van lader met laadbak in transportstand | mm | 8063 | 8223 | 8300 |
| | ft/inch | 26'6" | 27'0" | 27'3" |
| Statisch kantelmoment, recht (met banddoorbuiging) | kg | 15.128 | 14.881 | 14.596 |
| | lb | 33,343 | 32,798 | 32,170 |
| Statisch kantelmoment, recht (geen banddoorbuiging) | kg | 16.197 | 15.959 | 15.701 |
| | lb | 35,699 | 35,173 | 34,605 |
| Statisch kantelmoment, geknikt (met banddoorbuiging) | kg | 12.995 | 12.749 | 12.468 |
| | lb | 28,641 | 28,099 | 27,480 |
| Statisch kantelmoment, geknikt (geen banddoorbuiging) | kg | 14.078 | 13.840 | 13.586 |
| | lb | 31,027 | 30,504 | 29,944 |
| Opbreekkracht (§) | kN | 131 | 125 | 111 |
| | lbf | 29,570 | 28,104 | 25,006 |
| Bedrijfgewicht* | kg | 26.014 | 26.230 | 26.437 |
| | lb | 57,335 | 57,811 | 58,267 |

* Het opgegeven statisch kantelmoment en bedrijfgewicht zijn gebaseerd op een machineconfiguratie met Bridgestone 26.5R25 VJT L3-radialbanden, volle vloeistoftanks, machinist, contragewicht, rijregeling, koude start, spatborden voor weggebruik, Product Link™, assen met handmatige differentieelblokkering/open differentieel (voor en achter), beschermkap van aandrijflijn, noodstuurinrichting en geluidsisolatie.

† Illustratie weergegeven met tabel Afmeting.

***Specificaties voor steenbak worden gegeven op Bridgestone 26.5R25 VSDL L5-radialbanden.

(§) Gemeten 100 mm (4 in) achter het uiteinde van het mes met scharnierpen van de bak als draaipunt overeenkomstig ISO 14397-2:2007.

(Met banddoorbuiging) Voldoet volledig aan ISO 14397-1:2007 sectie 1 tot en met 6, wat 2% verificatie vereist tussen berekeningen en testen.

(Geen banddoorbuiging) Voldoet aan ISO 14397-1:2007 Secties 1 tot en met 5.

Andere laadbakken zijn leverbaar en het aanbod varieert per regio. Raadpleeg uw plaatselijke Cat dealer voor meer informatie.

Specificaties wiellader 972

Bedrijfsspecificaties – Bakken (vervolg)

| Hefarm | | Hefarm voor groter hef bereik | | |
|---|-----------------|--------------------------------|--------------------|--------------------|
| Laadbaktype | | Hoogkiep – Aangehaakt – Fusion | | |
| Type rand | | Aanboutbare messen | Aanboutbare messen | Aanboutbare messen |
| Capaciteit – nominaal | m ³ | 7,60 | 9,20 | 11,10 |
| | yd ³ | 10.00 | 12.00 | 14.50 |
| Capaciteit - nominaal bij vulfactor 110% | m ³ | 8,40 | 10.10 | 12,20 |
| | yd ³ | 11.00 | 13.25 | 16.00 |
| Breedte | mm | 3350 | 3656 | 3656 |
| | ft/inch | 10'11" | 11'11" | 11'11" |
| 16† Stortafstand op maximale hoogte en grote storthoogte volledig uitgerold (34°) | mm | 5678 | 5732 | 5492 |
| | ft/inch | 18'6" | 18'8" | 18'0" |
| 17† Reikwijdte op maximale hoogte en grote storthoogte volledig uitgerold (34°) | mm | 1519 | 1613 | 1795 |
| | ft/inch | 4'10" | 5'3" | 5'9" |
| Reikwijdte bij niet geheven hefarm en laadbak horizontaal | mm | 3949 | 4029 | 4249 |
| | ft/inch | 12'11" | 13'2" | 13'11" |
| A† Graafdiepte | mm | 63 | 63 | 63 |
| | in | 2.5" | 2.5" | 2.5" |
| 12† Totale lengte | mm | 10.269 | 10.349 | 10.569 |
| | ft/inch | 33'9" | 34'0" | 34'9" |
| B† Totale hoogte op maximale hoogte en grote storthoogte volledig uitgerold (34°) | mm | 7963 | 8023 | 8212 |
| | ft/inch | 26'1" | 26'3" | 26'9" |
| Straal draaicirkel van lader met laadbak in transportstand | mm | 8071 | 8232 | 8310 |
| | ft/inch | 26'6" | 27'1" | 27'4" |
| Statisch kantelmoment, recht (met banddoorbuiging) | kg | 14.674 | 14.426 | 14.144 |
| | lb | 32,343 | 31,795 | 31,173 |
| Statisch kantelmoment, recht (geen banddoorbuiging) | kg | 15.732 | 15.492 | 15.236 |
| | lb | 34,675 | 34,144 | 33,581 |
| Statisch kantelmoment, geknikt (met banddoorbuiging) | kg | 12.548 | 12.301 | 12.023 |
| | lb | 27,656 | 27,111 | 26,500 |
| Statisch kantelmoment, geknikt (geen banddoorbuiging) | kg | 13.619 | 13.380 | 13.128 |
| | lb | 30,018 | 29,490 | 28,934 |
| Opbreekkracht (§) | kN | 130 | 123 | 110 |
| | lbf | 29,224 | 27,779 | 24,732 |
| Bedrijfgewicht* | kg | 26.493 | 26.709 | 26.916 |
| | lb | 58,390 | 58,866 | 59,322 |

* Het opgegeven statisch kantelmoment en bedrijfgewicht zijn gebaseerd op een machineconfiguratie met Bridgestone 26.5R25 VJT L3-radialbanden, volle vloeistoftanks, machinist, contragewicht, rijregeling, koude start, spatborden voor weggebruik, Product Link™, assen met handmatige differentieelblokkering/open differentieel (voor en achter), beschermkap van aandrijflijn, noodstuurinrichting en geluidsisolatie.

† Illustratie weergegeven met tabel Afmeting.

*** Specificaties voor steenbak worden gegeven op Bridgestone 26.5R25 VSDL L5-radialbanden.

(§) Gemeten 100 mm (4 in) achter het uiteinde van het mes met scharnierpen van de bak als draaipunt overeenkomstig ISO 14397-2:2007.

(Met banddoorbuiging) Voldoet volledig aan ISO 14397-1:2007 sectie 1 tot en met 6, wat 2% verificatie vereist tussen berekeningen en testen.

(Geen banddoorbuiging) Voldoet aan ISO 14397-1:2007 Secties 1 tot en met 5.

Andere laadbakken zijn leverbaar en het aanbod varieert per regio. Raadpleeg uw plaatselijke Cat dealer voor meer informatie.

Bedrijfsspecificaties – Bakken (vervolg)

| Hefarm | | Hefarm voor groter hefbereik | |
|--|-----------------|------------------------------|-------------------------------|
| Laadbaktype | | Zijkiep – Vastgepend | Zijkiep – Aangehaakt – Fusion |
| Type rand | | Aanbouwbaar messen | Aanbouwbaar messen |
| Capaciteit – nominaal | m ³ | 3,60 | 3,60 |
| | yd ³ | 4.75 | 4.75 |
| Capaciteit - nominaal bij vulfactor 110% | m ³ | 4,00 | 4,00 |
| | yd ³ | 5.25 | 5.25 |
| Breedte | mm | 3677 | 3677 |
| | ft/inch | 12'0" | 12'0" |
| 16 † Vrije storthoogte bij maximale hefhoogte en kiephoek van 45° | mm | 3453 | 3406 |
| | ft/inch | 11'3" | 11'2" |
| 17 † Reikwijdte bij maximale hefhoogte en storthoek van 45° | mm | 1270 | 1345 |
| | ft/inch | 4'2" | 4'4" |
| Reikwijdte bij niet geheven hefarm en laadbak horizontaal | mm | 3255 | 3341 |
| | ft/inch | 10'8" | 10'11" |
| A † Graafdiepte | mm | 99 | 79 |
| | in | 3.9" | 3.1" |
| 12 † Totale lengte | mm | 9578 | 9651 |
| | ft/inch | 31'6" | 31'8" |
| B † Totale hoogte met laadbak op maximale hefhoogte | mm | 6340 | 6409 |
| | ft/inch | 20'10" | 21'1" |
| Straal draaicirkel van lader met laadbak in transportstand | mm | 7268 | 8075 |
| | ft/inch | 23'11" | 26'6" |
| Statisch kantelmoment, recht (met banddoorbuiging) | kg | 15.893 | 14.243 |
| | lb | 35,028 | 31,392 |
| Statisch kantelmoment, recht (geen banddoorbuiging) | kg | 16.851 | 15.054 |
| | lb | 37,140 | 33,179 |
| Statisch kantelmoment, geknikt (met banddoorbuiging) | kg | 13.773 | 12.277 |
| | lb | 30,355 | 27,059 |
| Statisch kantelmoment, geknikt (geen banddoorbuiging) | kg | 14.748 | 13.107 |
| | lb | 32,505 | 28,888 |
| Opbreekkracht (§) | kN | 192 | 203 |
| | lbf | 43,206 | 45,779 |
| Bedrijfgewicht* | kg | 25.349 | 25.886 |
| | lb | 55,869 | 57,052 |

* Het opgegeven statisch kantelmoment en bedrijfgewicht zijn gebaseerd op een machineconfiguratie met Bridgestone 26.5R25 VJT L3-radiaalbanden, volle vloeistoftanks, machinist, contragewicht, rijregeling, koude start, spatborden voor weggebruik, Product Link™, assen met handmatige differentieelblokkering/open differentieel (voor en achter), beschermkap van aandrijflijn, noodstuurinrichting en geluidsisolatie.

† Illustratie weergegeven met tabel Afmeting.

***Specificaties voor steenbak worden gegeven op Bridgestone 26.5R25 VSDL L5-radiaalbanden.

(§) Gemeten 100 mm (4 in) achter het uiteinde van het mes met scharnierpen van de bak als draaipunt overeenkomstig ISO 14397-2:2007.

(Met banddoorbuiging) Voldoet volledig aan ISO 14397-1:2007 sectie 1 tot en met 6, wat 2% verificatie vereist tussen berekeningen en testen.

(Geen banddoorbuiging) Voldoet aan ISO 14397-1:2007 Secties 1 tot en met 5.

Andere laadbakken zijn leverbaar en het aanbod varieert per regio. Raadpleeg uw plaatselijke Cat dealer voor meer informatie.

Specificaties wiellader 972

Bedrijfsspecificaties – Bakken (vervolg)

| Hefarm | | Stangenstelsel voor aggregaatoverslag | | | | | |
|--|-----------------|---------------------------------------|---------------------|--------------------|---------------------|--------------------|---------------------|
| Laadbaktype | | Universeel – vastgepind | | | | | |
| Type rand | | Aanboutbare messen | Tanden en segmenten | Aanboutbare messen | Tanden en segmenten | Aanboutbare messen | Tanden en segmenten |
| Capaciteit – nominaal | m ³ | 4,20 | 4,20 | 4,60 | 4,60 | 4,80 | 4,80 |
| | yd ³ | 5.50 | 5.50 | 6.00 | 6.00 | 6.25 | 6.25 |
| Capaciteit - nominaal bij vulfactor 110% | m ³ | 4,60 | 4,60 | 5,10 | 5,10 | 5,30 | 5,30 |
| | yd ³ | 6.00 | 6.00 | 6.75 | 6.75 | 7.00 | 7.00 |
| Breedte | mm | 3220 | 3271 | 3220 | 3271 | 3220 | 3271 |
| | ft/inch | 10'6" | 10'8" | 10'6" | 10'8" | 10'6" | 10'8" |
| 16 † Vrije storthoogte bij maximale hefhoogte en kiephoek van 45° | mm | 3230 | 3076 | 3192 | 3038 | 3159 | 3004 |
| | ft/inch | 10'7" | 10'1" | 10'5" | 9'11" | 10'4" | 9'10" |
| 17 † Reikwijdte bij maximale hefhoogte en storthoek van 45° | mm | 1294 | 1432 | 1325 | 1462 | 1354 | 1490 |
| | ft/inch | 4'2" | 4'8" | 4'4" | 4'9" | 4'5" | 4'10" |
| Reikwijdte bij niet geheven hefarm en laadbak horizontaal | mm | 2917 | 3122 | 2966 | 3171 | 3011 | 3216 |
| | ft/inch | 9'6" | 10'2" | 9'8" | 10'4" | 9'10" | 10'6" |
| A † Graafdiepte | mm | 98 | 98 | 98 | 98 | 98 | 98 |
| | in | 3.8" | 3.8" | 3.8" | 3.8" | 3.8" | 3.8" |
| 12 † Totale lengte | mm | 9167 | 9391 | 9216 | 9440 | 9261 | 9485 |
| | ft/inch | 30'1" | 30'10" | 30'3" | 31'0" | 30'5" | 31'2" |
| B † Totale hoogte met laadbak op maximale hefhoogte | mm | 5942 | 5942 | 6200 | 6200 | 6036 | 6036 |
| | ft/inch | 19'6" | 19'6" | 20'5" | 20'5" | 19'10" | 19'10" |
| Straal draaicirkel van lader met laadbak in transportstand | mm | 7583 | 7671 | 7596 | 7685 | 7608 | 7697 |
| | ft/inch | 24'11" | 25'2" | 25'0" | 25'3" | 25'0" | 25'4" |
| Statisch kantelmoment, recht (met banddoorbuiging) | kg | 19.975 | 19.791 | 19.860 | 19.675 | 19.884 | 19.698 |
| | lb | 44,026 | 43,621 | 43,772 | 43,364 | 43,824 | 43,414 |
| Statisch kantelmoment, recht (geen banddoorbuiging) | kg | 21.244 | 21.058 | 21.139 | 20.952 | 21.169 | 20.981 |
| | lb | 46,823 | 46,413 | 46,591 | 46,179 | 46,657 | 46,242 |
| Statisch kantelmoment, geknikt (met banddoorbuiging) | kg | 17.401 | 17.217 | 17.290 | 17.105 | 17.317 | 17.131 |
| | lb | 38,352 | 37,947 | 38,109 | 37,701 | 38,167 | 37,757 |
| Statisch kantelmoment, geknikt (geen banddoorbuiging) | kg | 18.694 | 18.508 | 18.593 | 18.406 | 18.626 | 18.438 |
| | lb | 41,202 | 40,792 | 40,980 | 40,568 | 41,052 | 40,637 |
| Opbrekkkracht (§) | kN | 210 | 208 | 202 | 201 | 196 | 194 |
| | lbf | 47,186 | 46,879 | 45,479 | 45,172 | 44,072 | 43,765 |
| Bedrijfgewicht* | kg | 25.451 | 25.589 | 25.511 | 25.649 | 25.439 | 25.577 |
| | lb | 56,093 | 56,397 | 56,227 | 56,531 | 56,068 | 56,372 |

* Het opgegeven statisch kantelmoment en bedrijfgewicht zijn gebaseerd op een machineconfiguratie met Bridgestone 26.5R25 VJT L3-radiaalbanden, volle vloeistoftanks, machinist, conragewicht, rijregeling, koude start, spatborden voor weggebruik, Product Link™, assen met handmatige differentieelblokkering/open differentieel (voor en achter), beschermkap van aandrijflijn, noodstuurinrichting en geluidsisolatie.

† Illustratie weergegeven met tabel Afmeting.

**De configuratie in aggregaatoverslaguitvoering is niet compatibel met steenbakken en groter hefbereik.

(§) Gemeten 100 mm (4 in) achter het uiteinde van het mes met scharnierpen van de bak als draaipunt overeenkomstig ISO 14397-2:2007.

(Met banddoorbuiging) Voldoet volledig aan ISO 14397-1:2007 sectie 1 tot en met 6, wat 2% verificatie vereist tussen berekeningen en testen.

(Geen banddoorbuiging) Voldoet aan ISO 14397-1:2007 Secties 1 tot en met 5.

Andere laadbakken zijn leverbaar en het aanbod varieert per regio. Raadpleeg uw plaatselijke Cat dealer voor meer informatie.

Bedrijfsspecificaties – Bakken (vervolg)

| Hefarm | | Stangenstelsel voor aggregaatoverslag | | |
|--|-----------------|---|--------------------|--------------------|
| Laadbaktype | | Universeel – Vastgepend – Schurende werking | | |
| Type rand | | Aanboutbare messen | Aanboutbare messen | Aanboutbare messen |
| Capaciteit – nominaal | m ³ | 5,10 | 5,30 | 5,50 |
| | yd ³ | 6.75 | 7.00 | 7.25 |
| Capaciteit - nominaal bij vulfactor 110% | m ³ | 5,60 | 5,80 | 6,10 |
| | yd ³ | 7.25 | 7.50 | 8.00 |
| Breedte | mm | 3357 | 3357 | 3357 |
| | ft/inch | 11'0" | 11'0" | 11'0" |
| 16† Vrije storthoogte bij maximale hefhoogte en kiephoek van 45° | mm | 3132 | 3105 | 3077 |
| | ft/inch | 10'3" | 10'2" | 10'1" |
| 17† Reikwijdte bij maximale hefhoogte en storthoek van 45° | mm | 1372 | 1396 | 1421 |
| | ft/inch | 4'6" | 4'6" | 4'7" |
| Reikwijdte bij niet geheven hefarm en laadbak horizontaal | mm | 3043 | 3080 | 3118 |
| | ft/inch | 9'11" | 10'1" | 10'2" |
| A† Graafdiepte | mm | 103 | 103 | 103 |
| | in | 4" | 4" | 4" |
| 12† Totale lengte | mm | 9297 | 9334 | 9372 |
| | ft/inch | 30'6" | 30'8" | 30'9" |
| B† Totale hoogte met laadbak op maximale hefhoogte | mm | 6240 | 6277 | 6298 |
| | ft/inch | 20'6" | 20'8" | 20'8" |
| Straal draaicirkel van lader met laadbak in transportstand | mm | 7681 | 7691 | 7701 |
| | ft/inch | 25'3" | 25'3" | 25'4" |
| Statisch kantelmoment, recht (met banddoorbuiging) | kg | 19.498 | 19.423 | 19.353 |
| | lb | 42,974 | 42,809 | 42,655 |
| Statisch kantelmoment, recht (geen banddoorbuiging) | kg | 20.778 | 20.708 | 20.645 |
| | lb | 45,794 | 45,641 | 45,501 |
| Statisch kantelmoment, geknikt (met banddoorbuiging) | kg | 16.937 | 16.864 | 16.796 |
| | lb | 37,329 | 37,169 | 37,019 |
| Statisch kantelmoment, geknikt (geen banddoorbuiging) | kg | 18.240 | 18.173 | 18.112 |
| | lb | 40,203 | 40,055 | 39,919 |
| Opbrekkracht (§) | kN | 190 | 185 | 180 |
| | lbf | 42,753 | 41,648 | 40,570 |
| Bedrijfgewicht* | kg | 25.748 | 25.790 | 25.828 |
| | lb | 56,749 | 56,841 | 56,925 |

* Het opgegeven statisch kantelmoment en bedrijfgewicht zijn gebaseerd op een machineconfiguratie met Bridgestone 26.5R25 VJT L3-radialbanden, volle vloeistoftanks, machinist, contragewicht, rijregeling, koude start, spatborden voor weggebruik, Product Link™, assen met handmatige differentieelblokkering/open differentieel (voor en achter), beschermkap van aandrijflijn, noodstuurinrichting en geluidsisolatie.

† Illustratie weergegeven met tabel Afmeting.

**De configuratie in aggregaatoverslaguitvoering is niet compatibel met steenbakken en groter hefbereik.

(§) Gemeten 100 mm (4 in) achter het uiteinde van het mes met scharnierpen van de bak als draaipunt overeenkomstig ISO 14397-2:2007.

(Met banddoorbuiging) Voldoet volledig aan ISO 14397-1:2007 sectie 1 tot en met 6, wat 2% verificatie vereist tussen berekeningen en testen.

(Geen banddoorbuiging) Voldoet aan ISO 14397-1:2007 Secties 1 tot en met 5.

Andere laadbakken zijn leverbaar en het aanbod varieert per regio. Raadpleeg uw plaatselijke Cat dealer voor meer informatie.

Specificaties wiellader 972

Bedrijfsspecificaties – Bakken (vervolg)

| Hefarm | | Stangenstelsel voor aggregaatoverslag | | | | | |
|--|-----------------|---------------------------------------|------------------------|-----------------------|------------------------|-----------------------|------------------------|
| Laadbaktype | | Universeel – aangehaakt – Fusion | | | | | |
| Type rand | | Aanbouwbaar messen | Tanden en segmenten | Aanbouwbaar messen | Tanden en segmenten | Aanbouwbaar messen | Tanden en segmenten |
| Capaciteit – nominaal | m ³ | 4,20 | 4,20 | 4,40 | 4,40 | 4,60 | 4,60 |
| | yd ³ | 5.50 | 5.50 | 5.75 | 5.75 | 6.00 | 6.00 |
| Capaciteit - nominaal bij vulfactor 110% | m ³ | 4,60 | 4,60 | 4,80 | 4,80 | 5,10 | 5,10 |
| | yd ³ | 6.00 | 6.00 | 6.25 | 6.25 | 6.75 | 6.75 |
| Breedte | mm | 3220 | 3271 | 3220 | 3271,4 | 3220 | 3271 |
| | ft/inch | 10'6" | 10'8" | 10'6" | 10'8" | 10'6" | 10'8" |
| 16 † Vrije storthoogte bij maximale hefhoogte en kiephoek van 45° | mm | 3200 | 3046 | 3205 | 3052 | 3162 | 3008 |
| | ft/inch | 10'5" | 9'11" | 10'6" | 10'0" | 10'4" | 9'10" |
| 17 † Reikwijdte bij maximale hefhoogte en storthoek van 45° | mm | 1329 | 1466 | 1324 | 1462 | 1359 | 1497 |
| | ft/inch | 4'4" | 4'9" | 4'4" | 4'9" | 4'5" | 4'10" |
| Reikwijdte bij niet geheven hefarm en laadbak horizontaal | mm | 2962 | 3167 | 2955 | 3160 | 3012 | 3217 |
| | ft/inch | 9'8" | 10'4" | 9'8" | 10'4" | 9'10" | 10'6" |
| A † Graafdiepte | mm | 98 | 98 | 98 | 98 | 98 | 98 |
| | in | 3.8" | 3.8" | 3.8" | 3.8" | 3.8" | 3.8" |
| 12 † Totale lengte | mm | 9212 | 9436 | 9,205 | 9429 | 9262 | 9486 |
| | ft/inch | 30'3" | 31'0" | 30'3" | 31'0" | 30'5" | 31'2" |
| B † Totale hoogte met laadbak op maximale hefhoogte | mm | 6041 | 6041 | 6210 | 6210 | 6216 | 6216 |
| | ft/inch | 19'10" | 19'10" | 20'5" | 20'5" | 20'5" | 20'5" |
| Straal draaicirkel van lader met laadbak in transportstand | mm | 7611 | 7705 | 7609 | 7702 | 7626 | 7719 |
| | ft/inch | 25'0" | 25'4" | 25'0" | 25'4" | 25'1" | 25'4" |
| Statisch kantelmoment, recht (met banddoorbuiging) | kg | 19.450 | 19.267 | 19.456 | 19.273 | 19.299 | 19.115 |
| | lb | 42,868 | 42,464 | 42,882 | 42,478 | 42,536 | 42,130 |
| Statisch kantelmoment, recht (geen banddoorbuiging) | kg | 20.708 | 20.523 | 20.726 | 20.541 | 20.567 | 20.381 |
| | lb | 45,641 | 45,233 | 45,682 | 45,273 | 45,331 | 44,920 |
| Statisch kantelmoment, geknikt (met banddoorbuiging) | kg | 16.900 | 16.717 | 16.900 | 16.716 | 16.753 | 16.569 |
| | lb | 37,249 | 36,845 | 37,248 | 36,844 | 36,925 | 36,518 |
| Statisch kantelmoment, geknikt (geen banddoorbuiging) | kg | 18.183 | 17.998 | 18.194 | 18.009 | 18.046 | 17.859 |
| | lb | 40,076 | 39,667 | 40,101 | 39,692 | 39,774 | 39,363 |
| Opbrekkracht (§) | kN | 203 | 201 | 203 | 202 | 195 | 194 |
| | lbf | 45,612 | 45,305 | 45,785 | 45,478 | 43,938 | 43,631 |
| Bedrijfgewicht* | kg | 25.825 | 25.963 | 25.867 | 26.005 | 25.926 | 26.064 |
| | lb | 56,918 | 57,222 | 57,011 | 57,315 | 57,140 | 57,444 |

* Het opgegeven statisch kantelmoment en bedrijfgewicht zijn gebaseerd op een machineconfiguratie met Bridgestone 26.5R25 VJT L3-radiaalbanden, volle vloeistoftanks, machinist, contragewicht, rijregeling, koude start, spatborden voor weggebruik, Product Link™, assen met handmatige differentieelblokkering/open differentieel (voor en achter), beschermkap van aandrijflijn, noodstuurinrichting en geluidsisolatie.

† Illustratie weergegeven met tabel Afmeting.

**De configuratie in aggregaatoverslaguitvoering is niet compatibel met steenbakken en groter hefbereik.

(§) Gemeten 100 mm (4 in) achter het uiteinde van het mes met scharnierpen van de bak als draaipunt overeenkomstig ISO 14397-2:2007.

(Met banddoorbuiging) Voldoet volledig aan ISO 14397-1:2007 sectie 1 tot en met 6, wat 2% verificatie vereist tussen berekeningen en testen.

(Geen banddoorbuiging) Voldoet aan ISO 14397-1:2007 Secties 1 tot en met 5.

Andere laadbakken zijn leverbaar en het aanbod varieert per regio. Raadpleeg uw plaatselijke Cat dealer voor meer informatie.

Bedrijfsspecificaties – Bakken (vervolg)

| Hefarm | | Stangenstelsel voor aggregaatoverslag | | | |
|---|-----------------|---------------------------------------|------------------------|----------------------------|------------------------|
| Laadbaktype | | Universeel – aangehaakt – Fusion | | | |
| Type rand | | Aanbouw- bare messen | Tanden en segmenten | Aanbouw- bare messen | Tanden en segmenten |
| Capaciteit – nominaal | m ³ | 4,80 | 4,80 | 5,00 | 5,00 |
| | yd ³ | 6.25 | 6.25 | 6.50 | 6.50 |
| Capaciteit - nominaal bij vulfactor 110% | m ³ | 5,30 | 5,30 | 5,50 | 5,50 |
| | yd ³ | 7.00 | 7.00 | 7.25 | 7.25 |
| Breedte | mm | 3220 | 3271 | 3220 | 3271 |
| | ft/inch | 10'6" | 10'8" | 10'6" | 10'8" |
| 16† Vrije storthoogte bij maximale hefhoogte en kiephoek van 45° | mm | 3135 | 2980 | 3111 | 2956 |
| | ft/inch | 10'3" | 9'9" | 10'2" | 9'8" |
| 17† Reikwijdte bij maximale hefhoogte en storthoek van 45° | mm | 1381 | 1517 | 1402 | 1538 |
| | ft/inch | 4'6" | 4'11" | 4'7" | 5'0" |
| Reikwijdte bij niet geheven hefarm en laadbak horizontaal | mm | 3047 | 3252 | 3079 | 3284 |
| | ft/inch | 9'11" | 10'8" | 10'1" | 10'9" |
| A† Graafdiepte | mm | 98 | 98 | 98 | 98 |
| | in | 3.8" | 3.8" | 3.8" | 3.8" |
| 12† Totale lengte | mm | 9297 | 9521 | 9329 | 9553 |
| | ft/inch | 30'6" | 31'3" | 30'8" | 31'5" |
| B† Totale hoogte met laadbak op maximale hefhoogte | mm | 6275 | 6275 | 6301 | 6301 |
| | ft/inch | 20'8" | 20'8" | 20'9" | 20'9" |
| Straal draaicirkel van lader met laadbak in transportstand | mm | 7636 | 7730 | 7646 | 7740 |
| | ft/inch | 25'1" | 25'5" | 25'1" | 25'5" |
| Statisch kantelmoment, recht (met banddoorbuiging) | kg | 19.291 | 19.105 | 19.170 | 18.984 |
| | lb | 42,517 | 42,109 | 42,251 | 41,841 |
| Statisch kantelmoment, recht (geen banddoorbuiging) | kg | 20.565 | 20.377 | 20.447 | 20.259 |
| | lb | 45,325 | 44,912 | 45,067 | 44,651 |
| Statisch kantelmoment, geknikt (met banddoorbuiging) | kg | 16.746 | 16.560 | 16.627 | 16.440 |
| | lb | 36,908 | 36,499 | 36,645 | 36,235 |
| Statisch kantelmoment, geknikt (geen banddoorbuiging) | kg | 18.044 | 17.857 | 17.928 | 17.740 |
| | lb | 39,770 | 39,356 | 39,514 | 39,099 |
| Opbrekkracht (§) | kN | 190 | 189 | 186 | 185 |
| | lbf | 42,894 | 42,587 | 41,878 | 41,571 |
| Bedrijfgewicht* | kg | 25.921 | 26.059 | 26.012 | 26.150 |
| | lb | 57,129 | 57,433 | 57,329 | 57,633 |

* Het opgegeven statisch kantelmoment en bedrijfgewicht zijn gebaseerd op een machineconfiguratie met Bridgestone 26.5R25 VJT L3-radialbanden, volle vloeistoftanks, machinist, contragewicht, rijregeling, koude start, spatborden voor weggebruik, Product Link™, assen met handmatige differentieelblokkering/open differentieel (voor en achter), beschermkap van aandrijflijn, noodstuurinrichting en geluidsisolatie.

† Illustratie weergegeven met tabel Afmeting.

**De configuratie in aggregaatoverslaguitvoering is niet compatibel met steenbakken en groter hefbereik.

(§) Gemeten 100 mm (4 in) achter het uiteinde van het mes met scharnierpen van de bak als draaipunt overeenkomstig ISO 14397-2:2007.

(Met banddoorbuiging) Voldoet volledig aan ISO 14397-1:2007 sectie 1 tot en met 6, wat 2% verificatie vereist tussen berekeningen en testen.

(Geen banddoorbuiging) Voldoet aan ISO 14397-1:2007 Secties 1 tot en met 5.

Andere laadbakken zijn leverbaar en het aanbod varieert per regio. Raadpleeg uw plaatselijke Cat dealer voor meer informatie.

Specificaties wiellader 972

Bedrijfsspecificaties – Bakken (vervolg)

| Hefarm | | Stangenstelsel voor aggregaatoverslag | | | | | |
|---|-----------------|---------------------------------------|---------------------|--------------------|---------------------|--------------------|---------------------|
| Laadbaktype | | Vlakke bodem – Vastgepind | | | | | |
| Type rand | | Aanboutbare messen | Tanden en segmenten | Aanboutbare messen | Tanden en segmenten | Aanboutbare messen | Tanden en segmenten |
| Capaciteit – nominaal | m ³ | 4,40 | 4,40 | 4,60 | 4,60 | 4,80 | 4,80 |
| | yd ³ | 5.75 | 5.75 | 6.00 | 6.00 | 6.25 | 6.25 |
| Capaciteit - nominaal bij vulfactor 110% | m ³ | 4,80 | 4,80 | 5,10 | 5,10 | 5,30 | 5,30 |
| | yd ³ | 6.25 | 6.25 | 6.75 | 6.75 | 7.00 | 7.00 |
| Breedte | mm | 3220 | 3271,4 | 3220 | 3271 | 3220 | 3271 |
| | ft/inch | 10'6" | 10'8" | 10'6" | 10'8" | 10'6" | 10'8" |
| 16† Vrije storthoogte bij maximale hefhoogte en kiephoek van 45° | mm | 3150 | 2987 | 3125 | 2962 | 3104 | 2941 |
| | ft/inch | 10'4" | 9'9" | 10'3" | 9'8" | 10'2" | 9'7" |
| 17† Reikwijdte bij maximale hefhoogte en storthoek van 45° | mm | 1223 | 1350 | 1248 | 1375 | 1269 | 1396 |
| | ft/inch | 4'0" | 4'5" | 4'1" | 4'6" | 4'1" | 4'6" |
| Reikwijdte bij niet geheven hefarm en laadbak horizontaal | mm | 2941 | 3146 | 2976 | 3181 | 3006 | 3211 |
| | ft/inch | 9'7" | 10'3" | 9'9" | 10'5" | 9'10" | 10'6" |
| A† Graafdiepte | mm | 98 | 98 | 98 | 98 | 98 | 98 |
| | in | 3.8" | 3.8" | 3.8" | 3.8" | 3.8" | 3.8" |
| 12† Totale lengte | mm | 9191 | 9415 | 9226 | 9450 | 9256 | 9480 |
| | ft/inch | 30'2" | 30'11" | 30'4" | 31'1" | 30'5" | 31'2" |
| B† Totale hoogte met laadbak op maximale hefhoogte | mm | 6160 | 6160 | 6164 | 6167 | 6198 | 6198 |
| | ft/inch | 20'3" | 20'3" | 20'3" | 20'3" | 20'5" | 20'5" |
| Straal draaicirkel van lader met laadbak in transportstand | mm | 7589 | 7678 | 7599 | 7687 | 7607 | 7696 |
| | ft/inch | 24'11" | 25'3" | 25'0" | 25'3" | 25'0" | 25'3" |
| Statisch kantelmoment, recht (met banddoorbuiging) | kg | 19.630 | 19.449 | 19.722 | 19.624 | 19.756 | 19.571 |
| | lb | 43,266 | 42,865 | 43,467 | 43,253 | 43,543 | 43,135 |
| Statisch kantelmoment, recht (geen banddoorbuiging) | kg | 20.862 | 20.679 | 20.973 | 20.881 | 21.020 | 20.833 |
| | lb | 45,981 | 45,577 | 46,225 | 46,022 | 46,329 | 45,917 |
| Statisch kantelmoment, geknikt (met banddoorbuiging) | kg | 17.095 | 16.913 | 17.172 | 17.066 | 17.199 | 17.014 |
| | lb | 37,678 | 37,277 | 37,849 | 37,614 | 37,908 | 37,499 |
| Statisch kantelmoment, geknikt (geen banddoorbuiging) | kg | 18.352 | 18.169 | 18.448 | 18.347 | 18.488 | 18.301 |
| | lb | 40,449 | 40,044 | 40,661 | 40,437 | 40,747 | 40,335 |
| Opbrekkracht (§) | kN | 206 | 204 | 201 | 199 | 196 | 195 |
| | lbf | 46,294 | 45,987 | 45,166 | 44,876 | 44,213 | 43,906 |
| Bedrijfgewicht* | kg | 25.508 | 25.646 | 25.503 | 25.623 | 25.519 | 25.657 |
| | lb | 56,219 | 56,523 | 56,209 | 56,472 | 56,244 | 56,548 |

* Het opgegeven statisch kantelmoment en bedrijfgewicht zijn gebaseerd op een machineconfiguratie met Bridgestone 26.5R25 VJT L3-radialbanden, volle vloeistoftanks, machinist, contragewicht, rijregeling, koude start, spatborden voor weggebruik, Product Link™, assen met handmatige differentieelblokkering/open differentieel (voor en achter), beschermkap van aandrijflijn, noodstuurinrichting en geluidsisolatie.

† Illustratie weergegeven met tabel Afmeting.

**De configuratie in aggregaatoverslaguitvoering is niet compatibel met steenbakken en groter hefbereik.

(§) Gemeten 100 mm (4 in) achter het uiteinde van het mes met scharnierpen van de bak als draaipunt overeenkomstig ISO 14397-2:2007.

(Met banddoorbuiging) Voldoet volledig aan ISO 14397-1:2007 sectie 1 tot en met 6, wat 2% verificatie vereist tussen berekeningen en testen.

(Geen banddoorbuiging) Voldoet aan ISO 14397-1:2007 Secties 1 tot en met 5.

Andere laadbakken zijn leverbaar en het aanbod varieert per regio. Raadpleeg uw plaatselijke Cat dealer voor meer informatie.

Bedrijfsspecificaties – Bakken (vervolg)

| Hefarm | | Stangensetel voor aggregaatoverslag | | | |
|--|-----------------|-------------------------------------|---------------------|--------------------|---------------------|
| Laadbaktype | | Vlakke bodem – Vastgepind | | | |
| Type rand | | Aanbouthare messen | Tanden en segmenten | Aanbouthare messen | Tanden en segmenten |
| Capaciteit – nominaal | m ³ | 5,00 | 5,00 | 5.20 | 5.20 |
| | yd ³ | 6.50 | 6.50 | 6.75 | 6.75 |
| Capaciteit - nominaal bij vulfactor 110% | m ³ | 5,50 | 5,50 | 5,70 | 5,70 |
| | yd ³ | 7.25 | 7.25 | 7.50 | 7.50 |
| Breedte | mm | 3220 | 3271 | 3220 | 3271 |
| | ft/inch | 10'6" | 10'8" | 10'6" | 10'8" |
| 16† Vrije storthoogte bij maximale hefhoogte en kiephoek van 45° | mm | 3075 | 2913 | 3054 | 2891 |
| | ft/inch | 10'1" | 9'6" | 10'0" | 9'5" |
| 17† Reikwijdte bij maximale hefhoogte en storthoek van 45° | mm | 1297 | 1424 | 1318 | 1445 |
| | ft/inch | 4'3" | 4'8" | 4'3" | 4'8" |
| Reikwijdte bij niet geheven hefarm en laadbak horizontaal | mm | 3046 | 3251 | 3076 | 3281 |
| | ft/inch | 9'11" | 10'8" | 10'1" | 10'9" |
| A† Graafdiepte | mm | 98 | 98 | 98 | 98 |
| | in | 3.8" | 3.8" | 3.8" | 3.8" |
| 12† Totale lengte | mm | 9296 | 9520 | 9326 | 9550 |
| | ft/inch | 30'6" | 31'3" | 30'8" | 31'4" |
| B† Totale hoogte met laadbak op maximale hefhoogte | mm | 6228 | 6228 | 6270 | 6270 |
| | ft/inch | 20'6" | 20'6" | 20'7" | 20'7" |
| Straal draaicirkel van lader met laadbak in transportstand | mm | 7618 | 7707 | 7626 | 7715 |
| | ft/inch | 25'0" | 25'4" | 25'1" | 25'4" |
| Statisch kantelmoment, recht met banddoorbuiging) | kg | 19.680 | 19.494 | 19.626 | 19.439 |
| | lb | 43,376 | 42,966 | 43,257 | 42,845 |
| Statisch kantelmoment, recht (geen banddoorbuiging) | kg | 20.952 | 20.764 | 20.904 | 20.715 |
| | lb | 46,179 | 45,764 | 46,072 | 45,655 |
| Statisch kantelmoment, geknikt (met banddoorbuiging) | kg | 17.125 | 16.939 | 17.072 | 16.885 |
| | lb | 37,744 | 37,334 | 37,628 | 37,215 |
| Statisch kantelmoment, geknikt (geen banddoorbuiging) | kg | 18.421 | 18.233 | 18.374 | 18.185 |
| | lb | 40,601 | 40,186 | 40,497 | 40,080 |
| Opbrekkracht (§) | kN | 191 | 189 | 187 | 185 |
| | lbf | 42,965 | 42,658 | 42,071 | 41,764 |
| Bedrijfgewicht* | kg | 25.569 | 25.707 | 25.604 | 25.742 |
| | lb | 56,354 | 56,658 | 56,431 | 56,735 |

* Het opgegeven statisch kantelmoment en bedrijfgewicht zijn gebaseerd op een machineconfiguratie met Bridgestone 26.5R25 VJT L3-radialbanden, volle vloeistoftanks, machinist, contragewicht, rijregeling, koude start, spatborden voor weggebruik, Product Link™, assen met handmatige differentieelblokkering/open differentieel (voor en achter), beschermkap van aandrijflijn, noodstuurinrichting en geluidsisolatie.

† Illustratie weergegeven met tabel Afmeting.

**De configuratie in aggregaatoverslaguitvoering is niet compatibel met steenbakken en groter hefbereik.

(§) Gemeten 100 mm (4 in) achter het uiteinde van het mes met scharnierpen van de bak als draaipunt overeenkomstig ISO 14397-2:2007.

(Met banddoorbuiging) Voldoet volledig aan ISO 14397-1:2007 sectie 1 tot en met 6, wat 2% verificatie vereist tussen berekeningen en testen.

(Geen banddoorbuiging) Voldoet aan ISO 14397-1:2007 Secties 1 tot en met 5.

Andere laadbakken zijn leverbaar en het aanbod varieert per regio. Raadpleeg uw plaatselijke Cat dealer voor meer informatie.

Specificaties wiellader 972

Bedrijfsspecificaties – Bakken (vervolg)

| Hefarm | | Stangenstelsel voor aggregaatoverslag | | | |
|--|-----------------|---|---------------------|--------------------|---------------------|
| Laadbaktype | | Vlakke bodem – Vastgepend – Schurende werking | | | |
| Type rand | | Aanbouwbaar messen | Tanden en segmenten | Aanbouwbaar messen | Tanden en segmenten |
| Capaciteit – nominaal | m ³ | 4,60 | 4,60 | 4,80 | 4,80 |
| | yd ³ | 6,00 | 6,00 | 6,25 | 6,25 |
| Capaciteit - nominaal bij vulfactor 110% | m ³ | 5,10 | 5,10 | 5,30 | 5,30 |
| | yd ³ | 6,75 | 6,75 | 7,00 | 7,00 |
| Breedte | mm | 3220 | 3271 | 3220 | 3271 |
| | ft/inch | 10'6" | 10'8" | 10'6" | 10'8" |
| 16† Vrije storthoogte bij maximale hefhoogte en kiephoek van 45° | mm | 3125 | 2962 | 3104 | 2941 |
| | ft/inch | 10'3" | 9'8" | 10'2" | 9'7" |
| 17† Reikwijdte bij maximale hefhoogte en storthoek van 45° | mm | 1248 | 1375 | 1269 | 1396 |
| | ft/inch | 4'1" | 4'6" | 4'1" | 4'6" |
| Reikwijdte bij niet geheven hefarm en laadbak horizontaal | mm | 2976 | 3181 | 3006 | 3211 |
| | ft/inch | 9'9" | 10'5" | 9'10" | 10'6" |
| A† Graafdiepte | mm | 98 | 98 | 98 | 98 |
| | in | 3.8" | 3.8" | 3.8" | 3.8" |
| 12† Totale lengte | mm | 9226 | 9450 | 9256 | 9480 |
| | ft/inch | 30'4" | 31'1" | 30'5" | 31'2" |
| B† Totale hoogte met laadbak op maximale hefhoogte | mm | 6167 | 6167 | 6198 | 6198 |
| | ft/inch | 20'3" | 20'3" | 20'5" | 20'5" |
| Straal draaicirkel van lader met laadbak in transportstand | mm | 7599 | 7687 | 7607 | 7696 |
| | ft/inch | 25'0" | 25'3" | 25'0" | 25'3" |
| Statisch kantelmoment, recht (met banddoorbuiging) | kg | 19.665 | 19.480 | 19.608 | 19.423 |
| | lb | 43,342 | 42,935 | 43,217 | 42,809 |
| Statisch kantelmoment, recht (geen banddoorbuiging) | kg | 20.922 | 20.736 | 20.871 | 20.684 |
| | lb | 46,114 | 45,703 | 46,001 | 45,589 |
| Statisch kantelmoment, geknikt (met banddoorbuiging) | kg | 17.107 | 16.922 | 17.051 | 16.866 |
| | lb | 37,704 | 37,297 | 37,581 | 37,172 |
| Statisch kantelmoment, geknikt (geen banddoorbuiging) | kg | 18.389 | 18.202 | 18.339 | 18.151 |
| | lb | 40,529 | 40,119 | 40,419 | 40,006 |
| Opbrekkracht (§) | kN | 200 | 199 | 196 | 194 |
| | lbf | 45,052 | 44,745 | 44,075 | 43,768 |
| Bedrijfgewicht* | kg | 25.626 | 25.764 | 25.663 | 25.801 |
| | lb | 56,480 | 56,783 | 56,562 | 56,866 |

* Het opgegeven statisch kantelmoment en bedrijfgewicht zijn gebaseerd op een machineconfiguratie met Bridgestone 26.5R25 VJT L3-radialbanden, volle vloeistoftanks, machinist, conragewicht, rijregeling, koude start, spatborden voor weggebruik, Product Link™, assen met handmatige differentieelblokkering/open differentieel (voor en achter), beschermkap van aandrijflijn, noodstuurinrichting en geluidsisolatie.

† Illustratie weergegeven met tabel Afmeting.

**De configuratie in aggregaatoverslaguitvoering is niet compatibel met steenbakken en groter hefbereik.

(§) Gemeten 100 mm (4 in) achter het uiteinde van het mes met scharnierpen van de bak als draaipunt overeenkomstig ISO 14397-2:2007.

(Met banddoorbuiging) Voldoet volledig aan ISO 14397-1:2007 sectie 1 tot en met 6, wat 2% verificatie vereist tussen berekeningen en testen.

(Geen banddoorbuiging) Voldoet aan ISO 14397-1:2007 Secties 1 tot en met 5.

Andere laadbakken zijn leverbaar en het aanbod varieert per regio. Raadpleeg uw plaatselijke Cat dealer voor meer informatie.

Bedrijfsspecificaties – Bakken (vervolg)

| Hefarm | | Stangenstelsel voor aggregaatoverslag | | | | |
|--|---|---------------------------------------|---------------------|--------------------|---------------------|---|
| Laadbaktype | Vlakke bodem – Vastgepend – Schurende werking | | | | | Vlakke bodem – Vastgepend – Licht materiaal |
| Type rand | | Aanboutbare messen | Tanden en segmenten | Aanboutbare messen | Tanden en segmenten | Aanboutbare messen |
| Capaciteit – nominaal | m ³ | 5,00 | 5,00 | 5.20 | 5.20 | 10,00 |
| | yd ³ | 6.50 | 6.50 | 6.75 | 6.75 | 13.00 |
| Capaciteit - nominaal bij vulfactor 110% | m ³ | 5,50 | 5,50 | 5,70 | 5,70 | 10,90 |
| | yd ³ | 7.25 | 7.25 | 7.50 | 7.50 | 14.25 |
| Breedte | mm | 3220 | 3271 | 3220 | 3271 | 3943 |
| | ft/inch | 10'6" | 10'8" | 10'6" | 10'8" | 12'11" |
| 16† Vrije storthoogte bij maximale hefhoogte en kiephoek van 45° | mm | 3075 | 2913 | 3054 | 2891 | 2818 |
| | ft/inch | 10'1" | 9'6" | 10'0" | 9'5" | 9'2" |
| 17† Reikwijdte bij maximale hefhoogte en storthoek van 45° | mm | 1297 | 1424 | 1318 | 1445 | 1525 |
| | ft/inch | 4'3" | 4'8" | 4'3" | 4'8" | 5'0" |
| Reikwijdte bij niet geheven hefarm en laadbak horizontaal | mm | 3046 | 3251 | 3076 | 3281 | 3389 |
| | ft/inch | 9'11" | 10'8" | 10'1" | 10'9" | 11'1" |
| A† Graafdiepte | mm | 98 | 98 | 98 | 98 | 119 |
| | in | 3.8" | 3.8" | 3.8" | 3.8" | 4.7" |
| 12† Totale lengte | mm | 9296 | 9520 | 9326 | 9550 | 9655 |
| | ft/inch | 30'6" | 31'3" | 30'8" | 31'4" | 31'9" |
| B† Totale hoogte met laadbak op maximale hefhoogte | mm | 6239 | 6239 | 6270 | 6270 | 6690 |
| | ft/inch | 20'6" | 20'6" | 20'7" | 20'7" | 22'0" |
| Straal draaicirkel van lader met laadbak in transportstand | mm | 7618 | 7707 | 7626 | 7715 | 8046 |
| | ft/inch | 25'0" | 25'4" | 25'1" | 25'4" | 26'5" |
| Statisch kantelmoment, recht (met banddoorbuiging) | kg | 19.524 | 19.338 | 19.466 | 19.279 | 19.503 |
| | lb | 43,032 | 42,622 | 42,903 | 42,491 | 42,985 |
| Statisch kantelmoment, recht (geen banddoorbuiging) | kg | 20.795 | 20.606 | 20.742 | 20.553 | 20.887 |
| | lb | 45,832 | 45,417 | 45,715 | 45,299 | 46,036 |
| Statisch kantelmoment, geknikt (met banddoorbuiging) | kg | 16.969 | 16.782 | 16.912 | 16.724 | 16.955 |
| | lb | 37,400 | 36,989 | 37,274 | 36,861 | 37,368 |
| Statisch kantelmoment, geknikt (geen banddoorbuiging) | kg | 18.264 | 18.076 | 18.212 | 18.023 | 18.362 |
| | lb | 40,254 | 39,839 | 40,140 | 39,723 | 40,471 |
| Opbrekkkracht (§) | kN | 190 | 189 | 186 | 185 | 153 |
| | lbf | 42,821 | 42,514 | 41,923 | 41,616 | 34,556 |
| Bedrijfgewicht* | kg | 25.719 | 25.857 | 25.758 | 25.896 | 25.531 |
| | lb | 56,684 | 56,988 | 56,770 | 57,074 | 56,270 |

* Het opgegeven statisch kantelmoment en bedrijfgewicht zijn gebaseerd op een machineconfiguratie met Bridgestone 26.5R25 VJT L3-radialbanden, volle vloeistoftanks, machinist, contragewicht, rijregeling, koude start, spatborden voor weggebruik, Product Link™, assen met handmatige differentieelblokkering/open differentieel (voor en achter), beschermkap van aandrijflijn, noodstuurinrichting en geluidsisolatie.

† Illustratie weergegeven met tabel Afmeting.

**De configuratie in aggregaatoverslaguitvoering is niet compatibel met steenbakken en groter hefbereik.

(§) Gemeten 100 mm (4 in) achter het uiteinde van het mes met scharnierpen van de bak als draaipunt overeenkomstig ISO 14397-2:2007.

(Met banddoorbuiging) Voldoet volledig aan ISO 14397-1:2007 sectie 1 tot en met 6, wat 2% verificatie vereist tussen berekeningen en testen.

(Geen banddoorbuiging) Voldoet aan ISO 14397-1:2007 Secties 1 tot en met 5.

Andere laadbakken zijn leverbaar en het aanbod varieert per regio. Raadpleeg uw plaatselijke Cat dealer voor meer informatie.

Specificaties wiellader 972

Bedrijfsspecificaties – Bakken (vervolg)

| Hefarm | | Stangenstelsel voor aggregaatoverslag | | | |
|---|-----------------|---------------------------------------|------------------------|--------------------|------------------------|
| Laadbaktype | | Vlakke bodem – Aangehaakt – Fusion | | | |
| Type rand | | Aanbouw- messen | Tanden en segmenten | Aanbouw- messen | Tanden en segmenten |
| Capaciteit – nominaal | m ³ | 4,40 | 4,40 | 4,60 | 4,60 |
| | yd ³ | 5.75 | 5.75 | 6.00 | 6.00 |
| Capaciteit - nominaal bij vulfactor 110% | m ³ | 4,80 | 4,80 | 5,10 | 5,10 |
| | yd ³ | 6.25 | 6.25 | 6.75 | 6.75 |
| Breedte | mm | 3220 | 3271 | 3220 | 3271 |
| | ft/inch | 10'6" | 10'8" | 10'6" | 10'8" |
| 16† Vrije storthoogte bij maximale hefhoogte en kiephoek van 45° | mm | 3100 | 2937 | 3074 | 2912 |
| | ft/inch | 10'2" | 9'7" | 10'1" | 9'6" |
| 17† Reikwijdte bij maximale hefhoogte en storthoek van 45° | mm | 1272 | 1399 | 1298 | 1425 |
| | ft/inch | 4'2" | 4'7" | 4'3" | 4'8" |
| Reikwijdte bij niet geheven hefarm en laadbak horizontaal | mm | 3011 | 3216 | 3047 | 3252 |
| | ft/inch | 9'10" | 10'6" | 9'11" | 10'8" |
| A† Graafdiepte | mm | 98 | 98 | 98 | 98 |
| | in | 3.8" | 3.8" | 3.8" | 3.8" |
| 12† Totale lengte | mm | 9261 | 9485 | 9297 | 9521 |
| | ft/inch | 30'5" | 31'2" | 30'7" | 31'3" |
| B† Totale hoogte met laadbak op maximale hefhoogte | mm | 6201 | 6201 | 6204 | 6204 |
| | ft/inch | 20'5" | 20'5" | 20'5" | 20'5" |
| Straal draaicirkel van lader met laadbak in transportstand | mm | 7625 | 7719 | 7636 | 7730 |
| | ft/inch | 25'1" | 25'4" | 25'1" | 25'5" |
| Statisch kantelmoment, recht (met banddoorbuiging) | kg | 18.924 | 18.743 | 19.118 | 18.934 |
| | lb | 41,709 | 41,310 | 42,136 | 41,731 |
| Statisch kantelmoment, recht (geen banddoorbuiging) | kg | 20.141 | 19.958 | 20.359 | 20.173 |
| | lb | 44,391 | 43,988 | 44,872 | 44,463 |
| Statisch kantelmoment, geknikt (met banddoorbuiging) | kg | 16.425 | 16.244 | 16.597 | 16.413 |
| | lb | 36,201 | 35,802 | 36,581 | 36,176 |
| Statisch kantelmoment, geknikt (geen banddoorbuiging) | kg | 17.668 | 17.485 | 17.864 | 17.678 |
| | lb | 38,940 | 38,537 | 39,372 | 38,963 |
| Opbrekkracht (§) | kN | 195 | 194 | 191 | 190 |
| | lbf | 43,922 | 43,615 | 43,094 | 42,787 |
| Bedrijfgewicht* | kg | 25.968 | 26.106 | 25.950 | 26.088 |
| | lb | 57,233 | 57,537 | 57,194 | 57,498 |

* Het opgegeven statisch kantelmoment en bedrijfgewicht zijn gebaseerd op een machineconfiguratie met Bridgestone 26.5R25 VJT L3-radiaalbanden, volle vloeistoftanks, machinist, contragewicht, rijregeling, koude start, spatborden voor weggebruik, Product Link™, assen met handmatige differentieelblokkering/open differentieel (voor en achter), beschermkap van aandrijflijn, noodstuurinrichting en geluidsisolatie.

† Illustratie weergegeven met tabel Afmeting.

**De configuratie in aggregaatoverslaguitvoering is niet compatibel met steenbakken en groter hefbereik.

(§) Gemeten 100 mm (4 in) achter het uiteinde van het mes met scharnierpen van de bak als draaipunt overeenkomstig ISO 14397-2:2007.

(Met banddoorbuiging) Voldoet volledig aan ISO 14397-1:2007 sectie 1 tot en met 6, wat 2% verificatie vereist tussen berekeningen en testen.

(Geen banddoorbuiging) Voldoet aan ISO 14397-1:2007 Secties 1 tot en met 5.

Andere laadbakken zijn leverbaar en het aanbod varieert per regio. Raadpleeg uw plaatselijke Cat dealer voor meer informatie.

Bedrijfsspecificaties – Bakken (vervolg)

| Hefarm | | Stangenstelsel voor aggregaatoverslag | | | |
|---|-----------------|---------------------------------------|------------------------|--------------------|------------------------|
| Laadbaktype | | Vlakke bodem – Aangehaakt – Fusion | | | |
| Type rand | | Aanbouw- messen | Tanden en segmenten | Aanbouw- messen | Tanden en segmenten |
| Capaciteit – nominaal | m ³ | 4,80 | 4,80 | 5,20 | 5,20 |
| | yd ³ | 6.25 | 6.25 | 6.75 | 6.75 |
| Capaciteit - nominaal bij vulfactor 110% | m ³ | 5,30 | 5,30 | 5,70 | 5,70 |
| | yd ³ | 7.00 | 7.00 | 7.50 | 7.50 |
| Breedte | mm | 3220 | 3271 | 3220 | 3271 |
| | ft/inch | 10'6" | 10'8" | 10'6" | 10'8" |
| 16† Vrije storthoogte bij maximale hefhoogte en kiephoek van 45° | mm | 3053 | 2890 | 3004 | 2841 |
| | ft/inch | 10'0" | 9'5" | 9'10" | 9'3" |
| 17† Reikwijdte bij maximale hefhoogte en storthoek van 45° | mm | 1319 | 1446 | 1369 | 1496 |
| | ft/inch | 4'3" | 4'8" | 4'5" | 4'10" |
| Reikwijdte bij niet geheven hefarm en laadbak horizontaal | mm | 3077 | 3282 | 3147 | 3352 |
| | ft/inch | 10'1" | 10'9" | 10'3" | 10'11" |
| A† Graafdiepte | mm | 98 | 98 | 98 | 98 |
| | in | 3.8" | 3.8" | 3.8" | 3.8" |
| 12† Totale lengte | mm | 9327 | 9551 | 9397 | 9621 |
| | ft/inch | 30'8" | 31'5" | 30'10" | 31'7" |
| B† Totale hoogte met laadbak op maximale hefhoogte | mm | 6236 | 6236 | 6307 | 6307 |
| | ft/inch | 20'6" | 20'6" | 20'9" | 20'9" |
| Straal draaicirkel van lader met laadbak in transportstand | mm | 7645 | 7739 | 7666 | 7760 |
| | ft/inch | 25'1" | 25'5" | 25'2" | 25'6" |
| Statisch kantelmoment, recht (met banddoorbuiging) | kg | 19.064 | 18.879 | 18.932 | 18.746 |
| | lb | 42,017 | 41,611 | 41,727 | 41,317 |
| Statisch kantelmoment, recht (geen banddoorbuiging) | kg | 20.311 | 20.124 | 20.191 | 20.003 |
| | lb | 44,765 | 44,354 | 44,502 | 44,087 |
| Statisch kantelmoment, geknikt (met banddoorbuiging) | kg | 16.545 | 16.360 | 16.416 | 16.230 |
| | lb | 36,466 | 36,059 | 36,181 | 35,770 |
| Statisch kantelmoment, geknikt (geen banddoorbuiging) | kg | 17.816 | 17.630 | 17.700 | 17.511 |
| | lb | 39,268 | 38,857 | 39,011 | 38,596 |
| Opbrekkracht (§) | kN | 187 | 186 | 179 | 177 |
| | lbf | 42,201 | 41,894 | 40,229 | 39,922 |
| Bedrijfgewicht* | kg | 25.985 | 26.123 | 26.074 | 26.212 |
| | lb | 57,270 | 57,574 | 57,466 | 57,770 |

* Het opgegeven statisch kantelmoment en bedrijfgewicht zijn gebaseerd op een machineconfiguratie met Bridgestone 26.5R25 VJT L3-radialbanden, volle vloeistoftanks, machinist, contragewicht, rijregeling, koude start, spatborden voor weggebruik, Product Link™, assen met handmatige differentieelblokkering/open differentieel (voor en achter), beschermkap van aandrijflijn, noodstuurinrichting en geluidsisolatie.

† Illustratie weergegeven met tabel Afmeting.

**De configuratie in aggregaatoverslaguitvoering is niet compatibel met steenbakken en groter hefbereik.

(§) Gemeten 100 mm (4 in) achter het uiteinde van het mes met scharnierpen van de bak als draaipunt overeenkomstig ISO 14397-2:2007.

(Met banddoorbuiging) Voldoet volledig aan ISO 14397-1:2007 sectie 1 tot en met 6, wat 2% verificatie vereist tussen berekeningen en testen.

(Geen banddoorbuiging) Voldoet aan ISO 14397-1:2007 Secties 1 tot en met 5.

Andere laadbakken zijn leverbaar en het aanbod varieert per regio. Raadpleeg uw plaatselijke Cat dealer voor meer informatie.

Specificaties wiellader 972

Bedrijfsspecificaties – Bakken (vervolg)

| Hefarm | | Stangenstelsel voor aggregaatoverslag | | |
|---|-----------------|---------------------------------------|--------------------|--------------------|
| Laadbaktype | | Hoogkiep – Vastgepend | | |
| Type rand | | Aanboutbare messen | Aanboutbare messen | Aanboutbare messen |
| Capaciteit – nominaal | m ³ | 7,60 | 9,20 | 11,10 |
| | yd ³ | 10.00 | 12.00 | 14.50 |
| Capaciteit - nominaal bij vulfactor 110% | m ³ | 8,40 | 10.10 | 12,20 |
| | yd ³ | 11.00 | 13.25 | 16.00 |
| Breedte | mm | 3350 | 3656 | 3656 |
| | ft/inch | 10'11" | 11'11" | 11'11" |
| 16 † Stortafstand op maximale hoogte en grote storthoogte volledig uitgerold (49°) | mm | 4987 | 4927 | 4735 |
| | ft/inch | 16'4" | 16'2" | 15'5" |
| 17 † Reikwijdte op maximale hoogte en grote storthoogte volledig uitgerold (49°) | mm | 1676 | 1728 | 1894 |
| | ft/inch | 5'5" | 5'7" | 6'2" |
| Reikwijdte bij niet geheven hefarm en laadbak horizontaal | mm | 3655 | 3735 | 3955 |
| | ft/inch | 11'11" | 12'3" | 12'11" |
| A † Graafdiepte | mm | 68 | 68 | 68 |
| | in | 2.6" | 2.6" | 2.6" |
| 12 † Totale lengte | mm | 9905 | 9985 | 10 205 |
| | ft/inch | 32'6" | 32'10" | 33'6" |
| B † Totale hoogte op maximale hoogte en grote storthoogte volledig uitgerold (49°) | mm | 7391 | 7451 | 7639 |
| | ft/inch | 24'2" | 24'4" | 25'1" |
| Straal draaicirkel van lader met laadbak in transportstand | mm | 7880 | 8041 | 8,112 |
| | ft/inch | 25'11" | 26'5" | 26'8" |
| Statisch kantelmoment, recht (met banddoorbuiging) | kg | 17.362 | 17.072 | 16.675 |
| | lb | 38,266 | 37,628 | 36,753 |
| Statisch kantelmoment, recht (geen banddoorbuiging) | kg | 18.635 | 18.354 | 17.977 |
| | lb | 41,073 | 40,452 | 39,622 |
| Statisch kantelmoment, geknikt (met banddoorbuiging) | kg | 14.948 | 14.664 | 14.285 |
| | lb | 32,945 | 32,320 | 31,484 |
| Statisch kantelmoment, geknikt (geen banddoorbuiging) | kg | 16.249 | 15.974 | 15.615 |
| | lb | 35,814 | 35,207 | 34,416 |
| Opbrekkracht (§) | kN | 135 | 129 | 114 |
| | lbf | 30,510 | 29,009 | 25,826 |
| Bedrijfgewicht* | kg | 26.561 | 26.777 | 26.984 |
| | lb | 58,540 | 59,016 | 59,473 |

* Het opgegeven statisch kantelmoment en bedrijfgewicht zijn gebaseerd op een machineconfiguratie met Bridgestone 26.5R25 VJT L3-radialbanden, volle vloeistoftanks, machinist, contragewicht, rijregeling, koude start, spatborden voor weggebruik, Product Link™, assen met handmatige differentieelblokkering/open differentieel (voor en achter), beschermkap van aandrijflijn, noodstuurinrichting en geluidsisolatie.

† Illustratie weergegeven met tabel Afmeting.

**De configuratie in aggregaatoverslaguitvoering is niet compatibel met steenbakken en groter hefbereik.

(§) Gemeten 100 mm (4 in) achter het uiteinde van het mes met scharnierpen van de bak als draaipunt overeenkomstig ISO 14397-2:2007.

(Met banddoorbuiging) Voldoet volledig aan ISO 14397-1:2007 sectie 1 tot en met 6, wat 2% verificatie vereist tussen berekeningen en testen.

(Geen banddoorbuiging) Voldoet aan ISO 14397-1:2007 Secties 1 tot en met 5.

Andere laadbakken zijn leverbaar en het aanbod varieert per regio. Raadpleeg uw plaatselijke Cat dealer voor meer informatie.

Bedrijfsspecificaties – Bakken (vervolg)

| Hefarm | | Stangenstelsel voor aggregaatoverslag | | |
|---|-----------------|---------------------------------------|--------------------|--------------------|
| Laadbaktype | | Hoogkiep – Aangehaakt – Fusion | | |
| Type rand | | Aanboutbare messen | Aanboutbare messen | Aanboutbare messen |
| Capaciteit – nominaal | m ³ | 7,60 | 9,20 | 11,10 |
| | yd ³ | 10.00 | 12.00 | 14.50 |
| Capaciteit - nominaal bij vulfactor 110% | m ³ | 8,40 | 10,10 | 12,20 |
| | yd ³ | 11.00 | 13.25 | 16.00 |
| Breedte | mm | 3350 | 3656 | 3656 |
| | ft/inch | 10'11" | 11'11" | 11'11" |
| 16 † Stortafstand op maximale hoogte en grote storthoogte volledig uitgerold (49°) | mm | 5004 | 5031 | 4752 |
| | ft/inch | 16'4" | 16'5" | 15'6" |
| 17 † Reikwijdte op maximale hoogte en grote storthoogte volledig uitgerold (49°) | mm | 1688 | 1793 | 1905 |
| | ft/inch | 5'5" | 5'9" | 6'3" |
| Reikwijdte bij niet geheven hefarm en laadbak horizontaal | mm | 3675 | 3755 | 3975 |
| | ft/inch | 12'0" | 12'3" | 13'0" |
| A † Graafdiepte | mm | 68 | 68 | 68 |
| | in | 2.6" | 2.6" | 2.6" |
| 12 † Totale lengte | mm | 9925 | 10.005 | 10.225 |
| | ft/inch | 32'7" | 32'10" | 33'7" |
| B † Totale hoogte op maximale hoogte en grote storthoogte volledig uitgerold (49°) | mm | 4707 | 7467 | 7656 |
| | ft/inch | 15'4" | 24'5" | 25'1" |
| Straal draaicirkel van lader met laadbak in transportstand | mm | 7888 | 8049 | 8121 |
| | ft/inch | 25'11" | 26'5" | 26'8" |
| Statisch kantelmoment, recht (met banddoorbuiging) | kg | 16.907 | 16.617 | 16.227 |
| | lb | 37,264 | 36,625 | 35,764 |
| Statisch kantelmoment, recht (geen banddoorbuiging) | kg | 18.173 | 17.890 | 17.519 |
| | lb | 40,054 | 39,431 | 38,613 |
| Statisch kantelmoment, geknikt (met banddoorbuiging) | kg | 14.503 | 14.219 | 13.845 |
| | lb | 31,965 | 31,340 | 30,516 |
| Statisch kantelmoment, geknikt (geen banddoorbuiging) | kg | 15.797 | 15.520 | 15.166 |
| | lb | 34,816 | 34,207 | 33,427 |
| Opbrekkracht (§) | kN | 134 | 127 | 113 |
| | lbf | 30,153 | 28,675 | 25,545 |
| Bedrijfgewicht* | kg | 27.040 | 27.256 | 27.463 |
| | lb | 59,596 | 60,072 | 60,528 |

* Het opgegeven statisch kantelmoment en bedrijfgewicht zijn gebaseerd op een machineconfiguratie met Bridgestone 26.5R25 VJT L3-radiaalbanden, volle vloeistoftanks, machinist, contragewicht, rijregeling, koude start, spatborden voor weggebruik, Product Link™, assen met handmatige differentieelblokkering/open differentieel (voor en achter), beschermkap van aandrijflijn, noodstuurinrichting en geluidsisolatie.

† Illustratie weergegeven met tabel Afmeting.

**De configuratie in aggregaatoverslaguitvoering is niet compatibel met steenbakken en groter hefbereik.

(§) Gemeten 100 mm (4 in) achter het uiteinde van het mes met scharnierpen van de bak als draaipunt overeenkomstig ISO 14397-2:2007.

(Met banddoorbuiging) Voldoet volledig aan ISO 14397-1:2007 sectie 1 tot en met 6, wat 2% verificatie vereist tussen berekeningen en testen.

(Geen banddoorbuiging) Voldoet aan ISO 14397-1:2007 Secties 1 tot en met 5.

Andere laadbakken zijn leverbaar en het aanbod varieert per regio. Raadpleeg uw plaatselijke Cat dealer voor meer informatie.

Specificaties wiellader 972

Vorkspecificaties

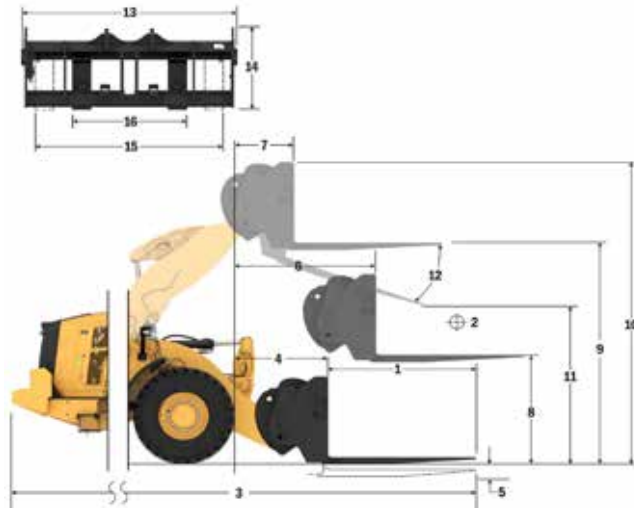
Vorkspecificaties

| | | | |
|----|---|--------|--------|
| 1 | Tandlengte | mm | 1524 |
| | | in | 60.0 |
| 2 | Lastzwaartepunt | mm | 762 |
| | | in | 30.0 |
| | Statisch kantelmoment – Recht (vorken horizontaal) | kg | 14.052 |
| | | lbs | 30.971 |
| | Statisch kantelmoment – kniegestuurd (vorken horizontaal) | kg | 12.370 |
| | | lbs | 27.263 |
| | Nominale lading (SAE J1197 – 50% van statisch kantelmoment volledig geknikt) | kg | 6185 |
| | | lbs | 13.631 |
| | Nominale lading (CEN EN 474-3 Ruw terrein – 60% van statisch kantelmoment volledig geknikt) | kg | 7422 |
| | | lbs | 16.358 |
| | Nominale lading (CEN EN 474-3 Harde, vlakke grond – 80% van statisch kantelmoment volledig geknikt) | kg | 9896 |
| | | lbs | 21.810 |
| 3 | Maximale totale lengte | mm | 9689 |
| | | in | 381.5 |
| 4 | Reikwijdte met vorken op maaiveldhoogte | mm | 1288 |
| | | in | 50.7 |
| 5 | *Maaiveld tot bovenkant van tanden op minimale hoogte en vork horizontaal | mm | -150 |
| | | in | -5.9 |
| 6 | Reikwijdte met hefarmen horizontaal en vorken horizontaal | mm | 1824 |
| | | in | 71.8 |
| 7 | Reikwijdte met vorken op maximale hoogte | mm | 779 |
| | | in | 30.7 |
| 8 | Maaiveld tot bovenkant van tanden met hefarmen horizontaal en vorken horizontaal | mm | 1862 |
| | | in | 73.3 |
| 9 | Maaiveld tot bovenkant van tanden op maximale hoogte en vork horizontaal | mm | 4167 |
| | | in | 164.1 |
| 10 | Totale hoogte van vork in hoogste stand (bovenkant vorkenbord tot maaiveld) | mm | 4942 |
| | | in | 194.6 |
| 11 | Vrije ruimte bij volledig heffen en max. storten | mm | 2871 |
| | | in | 113.0 |
| 12 | Max. storthoek vanaf horizontaal | graden | 43 |
| 13 | Totale breedte vorkenbord | mm | 2217 |
| | | in | 87.3 |
| 14 | Totale hoogte vorkenbord | mm | 840 |
| | | in | 33.1 |
| 15 | Buitenbreedte van tand (max. spreiding) | mm | 2070 |
| | | in | 81.5 |
| 16 | Buitenbreedte van tand (min. spreiding) | mm | 470 |
| | | in | 18.5 |
| | Breedte van tand (één tand) | mm | 150.0 |
| | | in | 5.9 |
| | Tanddikte | mm | 65.0 |
| | | in | 2.6 |
| | Tandcapaciteit | kg | 6300 |
| | | lbs | 13.885 |
| | Bedrijfsgevoel | kg | 23.937 |
| | | lbs | 52.756 |

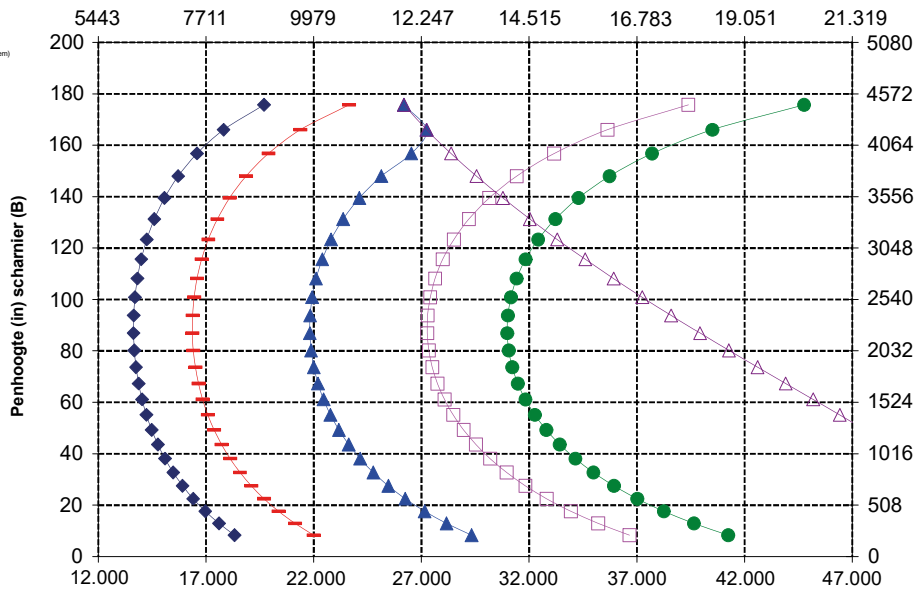
*Een negatieve waarde betekent: onder het niveau.

972 STD
Palletvork, FUSION

Vorkenbord van 87" **530-1861**
Tanden van 60" **548-3265**



Capaciteit (kg)
(berekende last bij zwaartepunt)



Capaciteit (lb)
(berekende last bij zwaartepunt)

OPMERKING: Het statisch kantelmoment en bedrijfsgevoel zijn gebaseerd op de volgende laderconfiguratie: Bridgestone VJT L3-banden, airconditioning, rijregeling, beschermkap van aandrijflijn, volle vloeistoftanks, brandstoftank, koelvloeistof, smeermiddelen en machinist.

De specificaties en waarden voldoen aan de volgende normen: SAE* J1197, ISO 14397-1, CEN** EN 474-3.

Het nominale bedrijfsaandvermogen voor een lader uitgerust met een palletvork wordt bepaald door:
SAE J1197: 50% van statisch kantelmoment volledig geknikt of begrenzing hydraulisch vermogen.
CEN EN 474-3: 60% van statisch kantelmoment volledig geknikt op ruw terrein, of hydraulische limiet.
CEN EN 474-3: 80% van statisch kantelmoment, volledig geknikt op harde, vlakke grond, of hydraulische limiet.

*SAE - Society of Automotive Engineers

**CEN - Europees Comité voor Normalisatie



WAARSCHUWING: Overschrijd de belastingscapaciteit van de tanden niet.
De afzonderlijke capaciteit van elke tand is ingeslagen op de zijkant van elke tand.

Vorkspecificaties

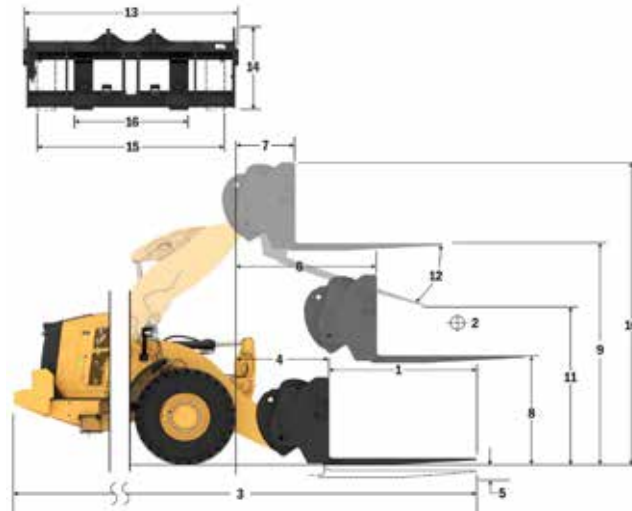
Vorkspecificaties

| | | | |
|----|---|--------|--------|
| 1 | Tandlengte | mm | 1830 |
| | | in | 72.0 |
| 2 | Lastzwaartepunt | mm | 915 |
| | | in | 36.0 |
| | Statisch kantelmoment – Recht (vorken horizontaal) | kg | 13.419 |
| | | lbs | 29.576 |
| | Statisch kantelmoment – knikgestuurd (vorken horizontaal) | kg | 11.807 |
| | | lbs | 26.023 |
| | Nominale lading (SAE J1197 – 50% van statisch kantelmoment volledig geknikt) | kg | 5904 |
| | | lbs | 13.012 |
| | Nominale lading (CEN EN 474-3 Ruw terrein – 60% van statisch kantelmoment volledig geknikt) | kg | 7084 |
| | | lbs | 15.614 |
| | Nominale lading (CEN EN 474-3 Harde, vlakke grond – 80% van statisch kantelmoment volledig geknikt) | kg | 9446 |
| | | lbs | 20.818 |
| 3 | Maximale totale lengte | mm | 9995 |
| | | in | 393.5 |
| 4 | Reikwijdte met vorken op maaiveldhoogte | mm | 1288 |
| | | in | 50.7 |
| 5 | *Maaiveld tot bovenkant van tanden op minimale hoogte en vork horizontaal | mm | -150 |
| | | in | -5.9 |
| 6 | Reikwijdte met hefarmen horizontaal en vorken horizontaal | mm | 1824 |
| | | in | 71.8 |
| 7 | Reikwijdte met vorken op maximale hoogte | mm | 779 |
| | | in | 30.7 |
| 8 | Maaiveld tot bovenkant van tanden met hefarmen horizontaal en vorken horizontaal | mm | 1862 |
| | | in | 73.3 |
| 9 | Maaiveld tot bovenkant van tanden op maximale hoogte en vork horizontaal | mm | 4167 |
| | | in | 164.1 |
| 10 | Totale hoogte van vork in hoogste stand (bovenkant vorkenbord tot maaiveld) | mm | 4942 |
| | | in | 194.6 |
| 11 | Vrije ruimte bij volledig heffen en max. storten | mm | 2663 |
| | | in | 104.9 |
| 12 | Max. storthoek vanaf horizontaal | graden | 43 |
| 13 | Totale breedte vorkenbord | mm | 2217 |
| | | in | 87.3 |
| 14 | Totale hoogte vorkenbord | mm | 840 |
| | | in | 33.1 |
| 15 | Buitenbreedte van tand (max. spreiding) | mm | 2070 |
| | | in | 81.5 |
| 16 | Buitenbreedte van tand (min. spreiding) | mm | 470 |
| | | in | 18.5 |
| | Breedte van tand (één tand) | mm | 150.0 |
| | | in | 5.9 |
| | Tanddikte | mm | 65.0 |
| | | in | 2.6 |
| | Tandcapaciteit | kg | 5246 |
| | | lbs | 11.562 |
| | Bedrijfsgegewicht | kg | 23.984 |
| | | lbs | 52.860 |

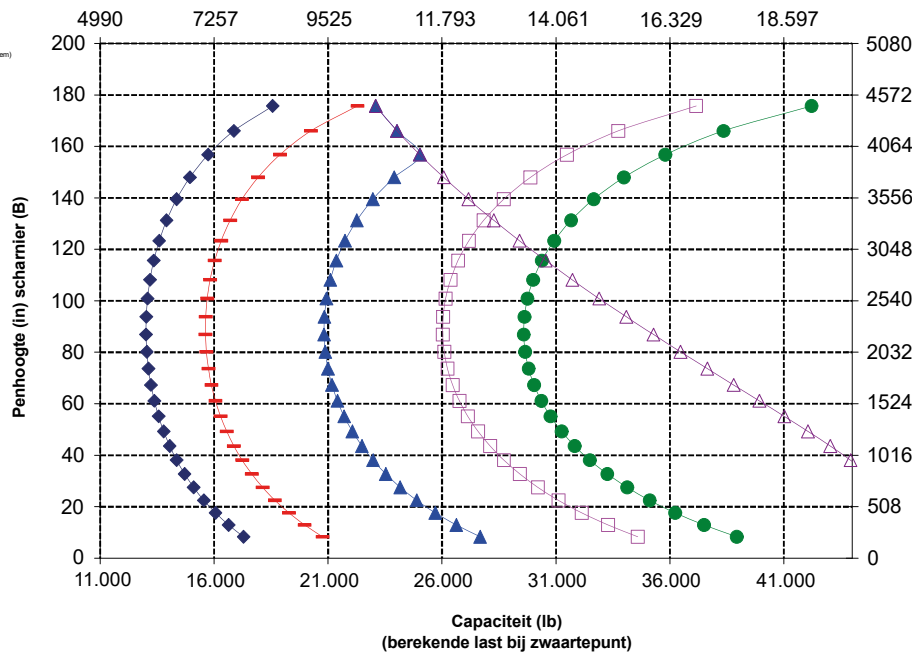
*Een negatieve waarde betekent: onder het niveau.

972 STD
Palletvork, FUSION

Vorkenbord van 87" 530-1861
Tanden van 72" 530-1869



Capaciteit (kg)
(berekende last bij zwaartepunt)



OPMERKING: Het statisch kantelmoment en bedrijfsgegewicht zijn gebaseerd op de volgende laderconfiguratie: Bridgestone VJT L3-banden, airconditioning, rijregeling, beschermkap van aandrijflijn, volle vloeistoftanks, brandstoftank, koelvloeistof, smeermiddelen en machinist.

De specificaties en waarden voldoen aan de volgende normen: SAE* J1197, ISO 14397-1, CEN** EN 474-3.

Het nominale bedrijfsaadvermogen voor een lader uitgerust met een palletvork wordt bepaald door:
SAE J1197: 50% van statisch kantelmoment volledig geknikt of begrenzing hydraulisch vermogen.
CEN EN 474-3: 60% van statisch kantelmoment volledig geknikt op ruw terrein, of hydraulische limiet.
CEN EN 474-3: 80% van statisch kantelmoment, volledig geknikt op harde, vlakke grond, of hydraulische limiet.

*SAE - Society of Automotive Engineers
**CEN - Europees Comité voor Normalisatie



WAARSCHUWING: Overschrijd de belastingscapaciteit van de tanden niet.
De afzonderlijke capaciteit van elke tand is ingeslagen op de zijkant van elke tand.

Specificaties wiellader 972

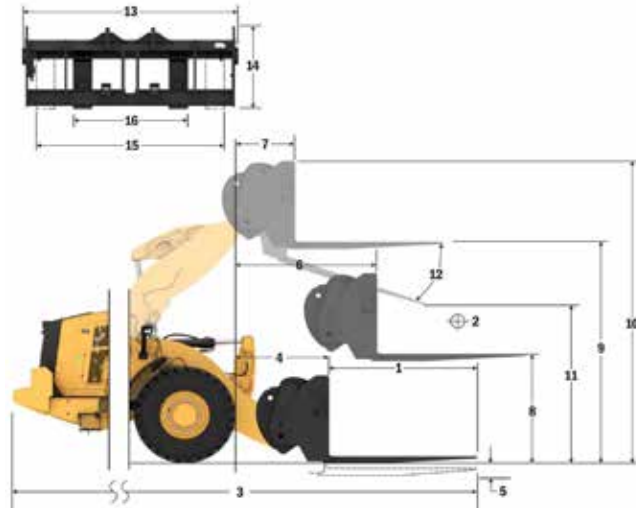
Vorkspecificaties

Vorkspecificaties

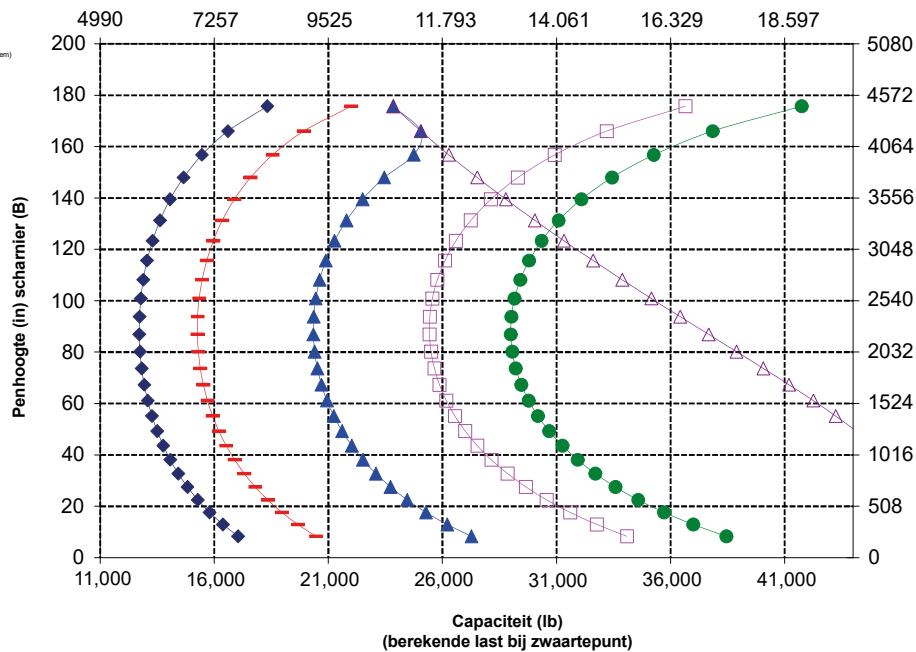
| | | | |
|----|---|--------|--------|
| 1 | Tandlengte | mm | 1829 |
| | | in | 72.0 |
| 2 | Lastzwaartepunt | mm | 915 |
| | | in | 36.0 |
| | Statisch kantelmoment – Recht (vorken horizontaal) | kg | 13.152 |
| | | lbs | 28.987 |
| | Statisch kantelmoment – kniegestuurd (vorken horizontaal) | kg | 11.535 |
| | | lbs | 25.423 |
| | Nominale lading (SAE J1197 – 50% van statisch kantelmoment volledig geknikt) | kg | 5768 |
| | | lbs | 12.712 |
| | Nominale lading (CEN EN 474-3 Ruw terrein – 60% van statisch kantelmoment volledig geknikt) | kg | 6921 |
| | | lbs | 15.254 |
| | Nominale lading (CEN EN 474-3 Harde, vlakke grond – 80% van statisch kantelmoment volledig geknikt) | kg | 9228 |
| | | lbs | 20.339 |
| 3 | Maximale totale lengte | mm | 9948 |
| | | in | 391.6 |
| 4 | Reikwijdte met vorken op maaiveldhoogte | mm | 1242 |
| | | in | 48.9 |
| 5 | *Maaiveld tot bovenkant van tanden op minimale hoogte en vork horizontaal | mm | -71 |
| | | in | -2.8 |
| 6 | Reikwijdte met hefarmen horizontaal en vorken horizontaal | mm | 1816 |
| | | in | 71.5 |
| 7 | Reikwijdte met vorken op maximale hoogte | mm | 770 |
| | | in | 30.3 |
| 8 | Maaiveld tot bovenkant van tanden met hefarmen horizontaal en vorken horizontaal | mm | 1966 |
| | | in | 77.4 |
| 9 | Maaiveld tot bovenkant van tanden op maximale hoogte en vork horizontaal | mm | 4271 |
| | | in | 168.2 |
| 10 | Totale hoogte van vork in hoogste stand (bovenkant vorkenbord tot maaiveld) | mm | 5312 |
| | | in | 209.1 |
| 11 | Vrije ruimte bij volledig heffen en max. storten | mm | 2578 |
| | | in | 101.5 |
| 12 | Max. storthoek vanaf horizontaal | graden | 49 |
| 13 | Totale breedte vorkenbord | mm | 2528 |
| | | in | 99.5 |
| 14 | Totale hoogte vorkenbord | mm | 1130 |
| | | in | 44.5 |
| 15 | Buitenbreedte van tand (max. spreiding) | mm | 2178 |
| | | in | 85.7 |
| 16 | Buitenbreedte van tand (min. spreiding) | mm | 576 |
| | | in | 22.7 |
| | Breedte van tand (één tand) | mm | 180.0 |
| | | in | 7.1 |
| | Tanddikte | mm | 90.0 |
| | | in | 3.5 |
| | Tandcapaciteit | kg | 14.800 |
| | | lbs | 32.619 |
| | Bedrijfsgegewicht | kg | 24.373 |
| | | lbs | 53.717 |

*Een negatieve waarde betekent: onder het niveau.

972 STD
Bouwmateriaalvork, Fusion
Vorkenbord van 96"
520-7957
Tanden van 72"
520-7979



Capaciteit (kg)
(berekende last bij zwaartepunt)



OPMERKING: Het statisch kantelmoment en bedrijfsgegewicht zijn gebaseerd op de volgende laderconfiguratie: Bridgestone VJT L3-banden, airconditioning, rijregeling, beschermkap van aandrijflijn, volle vloeistoftanks, brandstoftank, koelvloeistof, smeermiddelen en machinist.

De specificaties en waarden voldoen aan de volgende normen: SAE* J1197, ISO 14397-1, CEN** EN 474-3.

Het nominale bedrijfsaandrijfmoment voor een lader uitgerust met een palletvork wordt bepaald door:
 SAE J1197: 50% van statisch kantelmoment volledig geknikt of begrenzing hydraulisch vermogen.
 CEN EN 474-3: 60% van statisch kantelmoment volledig geknikt op ruw terrein, of hydraulische limiet.
 CEN EN 474-3: 80% van statisch kantelmoment, volledig geknikt op harde, vlakke grond, of hydraulische limiet.

*SAE - Society of Automotive Engineers
 **CEN - Europees Comité voor Normalisatie



WAARSCHUWING: Overschrijd de belastingscapaciteit van de tanden niet.
 De afzonderlijke capaciteit van elke tand is ingeslagen op de zijkant van elke tand.

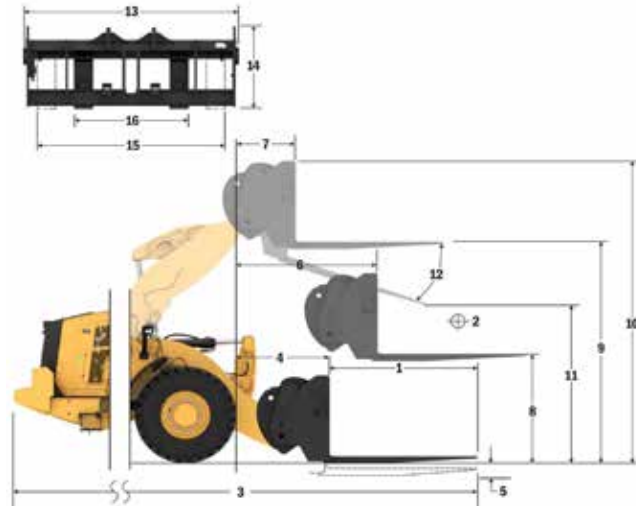
Vorkspecificaties

Vorkspecificaties

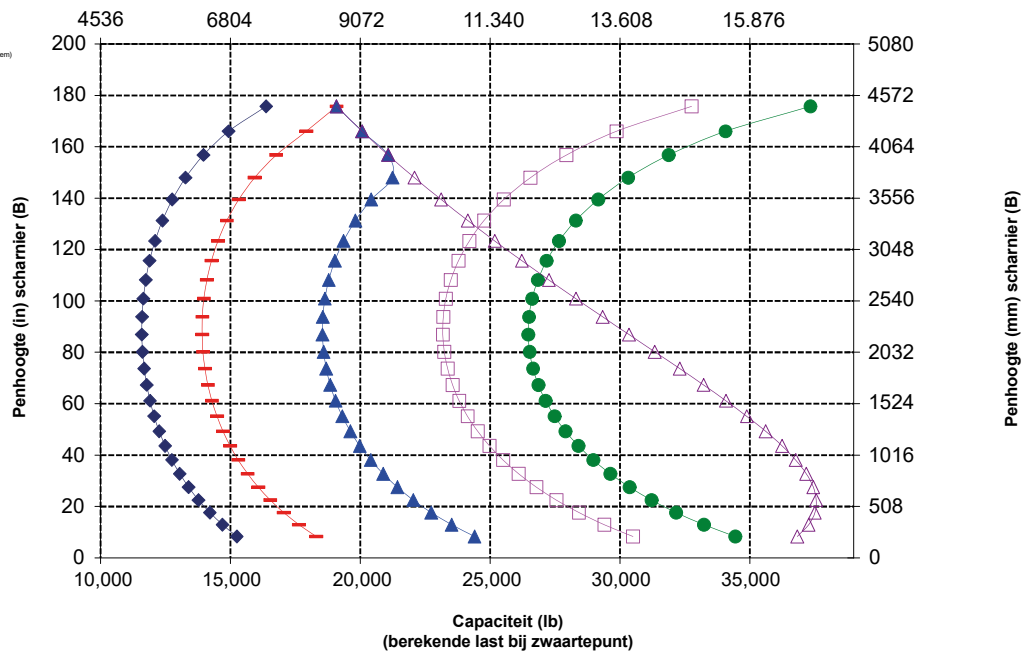
| | | | |
|----|---|--------|--------|
| 1 | Tandlengte | mm | 2438 |
| | | in | 96.0 |
| 2 | Lastzwaartepunt | mm | 1219 |
| | | in | 48.0 |
| | Statisch kantelmoment – Recht (vorken horizontaal) | kg | 12.006 |
| | | lbs | 26.462 |
| | Statisch kantelmoment – knikgestuurd (vorken horizontaal) | kg | 10.514 |
| | | lbs | 23.173 |
| | Nominale lading (SAE J1197 – 50% van statisch kantelmoment volledig geknikt) | kg | 5257 |
| | | lbs | 11.587 |
| | Nominale lading (CEN EN 474-3 Ruw terrein – 60% van statisch kantelmoment volledig geknikt) | kg | 6308 |
| | | lbs | 13.904 |
| | Nominale lading (CEN EN 474-3 Harde, vlakke grond – 80% van statisch kantelmoment volledig geknikt) | kg | 8411 |
| | | lbs | 18.539 |
| 3 | Maximale totale lengte | mm | 10.557 |
| | | in | 415.6 |
| 4 | Reikwijdte met vorken op maaiveldhoogte | mm | 1242 |
| | | in | 48.9 |
| 5 | *Maaiveld tot bovenkant van tanden op minimale hoogte en vork horizontaal | mm | -71 |
| | | in | -2.8 |
| 6 | Reikwijdte met hefarmen horizontaal en vorken horizontaal | mm | 1816 |
| | | in | 71.5 |
| 7 | Reikwijdte met vorken op maximale hoogte | mm | 770 |
| | | in | 30.3 |
| 8 | Maaiveld tot bovenkant van tanden met hefarmen horizontaal en vorken horizontaal | mm | 1966 |
| | | in | 77.4 |
| 9 | Maaiveld tot bovenkant van tanden op maximale hoogte en vork horizontaal | mm | 4271 |
| | | in | 168.2 |
| 10 | Totale hoogte van vork in hoogste stand (bovenkant vorkenbord tot maaiveld) | mm | 5312 |
| | | in | 209.1 |
| 11 | Vrije ruimte bij volledig heffen en max. storten | mm | 2118 |
| | | in | 83.4 |
| 12 | Max. storthoek vanaf horizontaal | graden | 49 |
| 13 | Totale breedte vorkenbord | mm | 2528 |
| | | in | 99.5 |
| 14 | Totale hoogte vorkenbord | mm | 1130 |
| | | in | 44.5 |
| 15 | Buitenbreedte van tand (max. spreiding) | mm | 2178 |
| | | in | 85.7 |
| 16 | Buitenbreedte van tand (min. spreiding) | mm | 576 |
| | | in | 22.7 |
| | Breedte van tand (één tand) | mm | 180.0 |
| | | in | 7.1 |
| | Tanddikte | mm | 90.0 |
| | | in | 3.5 |
| | Tandcapaciteit | kg | 11.300 |
| | | lbs | 24.905 |
| | Bedrijfsgegewicht | kg | 24.498 |
| | | lbs | 53.993 |

*Een negatieve waarde betekent: onder het niveau.

| 972 STD | Vorkenbord van 96" | Tanden van 96" |
|--------------------------|--------------------|----------------|
| Bouwmateriaalvork, Fusie | 520-7957 | 520-7981 |



Capaciteit (kg)
(berekende last bij zwaartepunt)



OPMERKING: Het statisch kantelmoment en bedrijfsgegewicht zijn gebaseerd op de volgende laderconfiguratie: Bridgestone VJT L3-banden, airconditioning, rijregeling, beschermkap van aandrijflijn, volle vloeistoftanks, brandstoftank, koelvloeistof, smeermiddelen en machinist.

De specificaties en waarden voldoen aan de volgende normen: SAE* J1197, ISO 14397-1, CEN** EN 474-3.

Het nominale bedrijfsaandrijvingen worden bepaald door:
SAE J1197: 50% van statisch kantelmoment volledig geknikt of begrenzing hydraulisch vermogen.
CEN EN 474-3: 60% van statisch kantelmoment volledig geknikt op ruw terrein, of hydraulische limiet.
CEN EN 474-3: 80% van statisch kantelmoment, volledig geknikt op harde, vlakke grond, of hydraulische limiet.

*SAE - Society of Automotive Engineers
**CEN - Europees Comité voor Normalisatie



WAARSCHUWING: Overschrijd de belastingscapaciteit van de tanden niet.
De afzonderlijke capaciteit van elke tand is ingeslagen op de zijkant van elke tand.

Specificaties wiellader 972

Vorkspecificaties

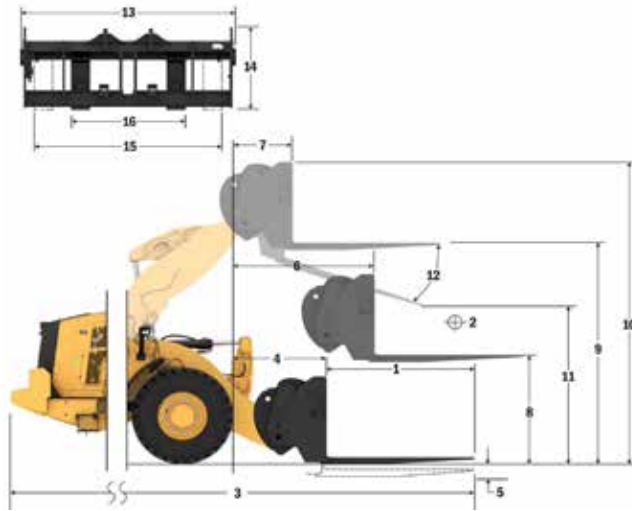
Vorkspecificaties

| | | | |
|----|---|--------|--------|
| 1 | Tandlengte | mm | 1524 |
| | | in | 60,0 |
| 2 | Lastzwaartepunt | mm | 762 |
| | | in | 30,0 |
| | Statisch kantelmoment – Recht (vorken horizontaal) | kg | 12.773 |
| | | lbs | 28,153 |
| | Statisch kantelmoment – knikgestuurd (vorken horizontaal) | kg | 11.214 |
| | | lbs | 24,715 |
| | Nominale lading (SAE J1197 – 50% van statisch kantelmoment volledig geknikt) | kg | 5607 |
| | | lbs | 12,357 |
| | Nominale lading (CEN EN 474-3 Ruw terrein – 60% van statisch kantelmoment volledig geknikt) | kg | 6728 |
| | | lbs | 14,829 |
| | Nominale lading (CEN EN 474-3 Harde, vlakke grond – 80% van statisch kantelmoment volledig geknikt) | kg | 7254 |
| | | lbs | 15,988 |
| 3 | Maximale totale lengte | mm | 10.015 |
| | | in | 394,3 |
| 4 | Reikwijdte met vorken op maaiveldhoogte | mm | 1614 |
| | | in | 63,5 |
| 5 | *Maaiveld tot bovenkant van tanden op minimale hoogte en vork horizontaal | mm | -145 |
| | | in | -5,7 |
| 6 | Reikwijdte met hefarmen horizontaal en vorken horizontaal | mm | 2098 |
| | | in | 82,6 |
| 7 | Reikwijdte met vorken op maximale hoogte | mm | 802 |
| | | in | 31,6 |
| 8 | Maaiveld tot bovenkant van tanden met hefarmen horizontaal en vorken horizontaal | mm | 1862 |
| | | in | 73,3 |
| 9 | Maaiveld tot bovenkant van tanden op maximale hoogte en vork horizontaal | mm | 4503 |
| | | in | 177,3 |
| 10 | Totale hoogte van vork in hoogste stand (bovenkant vorkenbord tot maaiveld) | mm | 5278 |
| | | in | 207,8 |
| 11 | Vrije ruimte bij volledig heffen en max. storten | mm | 3185 |
| | | in | 125,4 |
| 12 | Max. storthoek vanaf horizontaal | graden | 44 |
| 13 | Totale breedte vorkenbord | mm | 2217 |
| | | in | 87,3 |
| 14 | Totale hoogte vorkenbord | mm | 840 |
| | | in | 33,1 |
| 15 | Buitenbreedte van tand (max. spreiding) | mm | 2070 |
| | | in | 81,5 |
| 16 | Buitenbreedte van tand (min. spreiding) | mm | 470 |
| | | in | 18,5 |
| | Breedte van tand (één tand) | mm | 150,0 |
| | | in | 5,9 |
| | Tanddikte | mm | 65,0 |
| | | in | 2,6 |
| | Tandcapaciteit | kg | 6300 |
| | | lbs | 13,885 |
| | Bedrijfsgegewicht | kg | 23,939 |
| | | lbs | 52,761 |

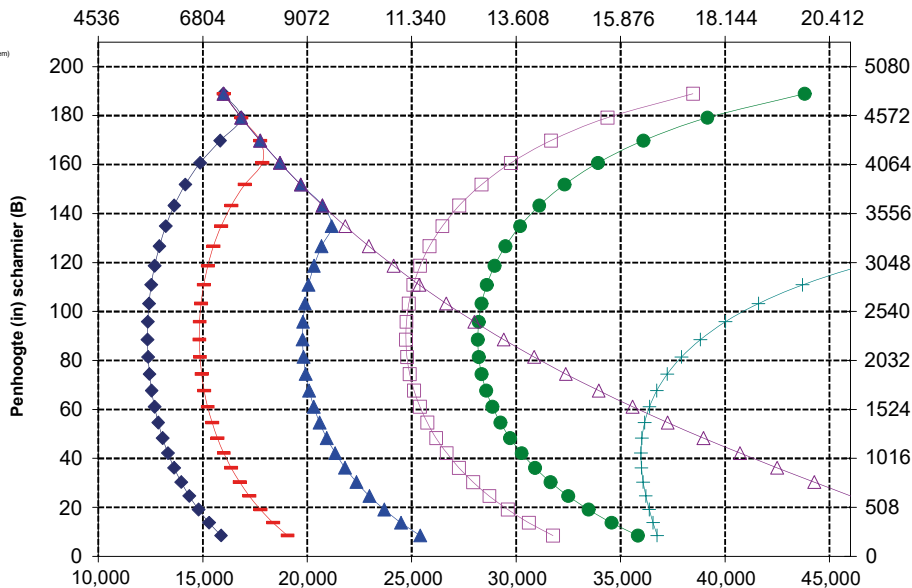
*Een negatieve waarde betekent: onder het niveau.

972 HL
Palletvork, FUSION

Vorkenbord van 87" 530-1861
Tanden van 60" 548-3265



Capaciteit (kg)
(berekende last bij zwaartepunt)



Capaciteit (lb)
(berekende last bij zwaartepunt)

OPMERKING: Het statisch kantelmoment en bedrijfsgegewicht zijn gebaseerd op de volgende laderconfiguratie: Bridgestone VJT L3-banden, airconditioning, rijregeling, beschermkap van aandrijflijn, volle vloeistoftanks, brandstoftank, koelvloeistof, smeermiddelen en machinist.

De specificaties en waarden voldoen aan de volgende normen: SAE* J1197, ISO 14397-1, CEN** EN 474-3.

Het nominale bedrijfsaandrijfsvermogen voor een lader uitgerust met een palletvork wordt bepaald door:
SAE J1197: 50% van statisch kantelmoment volledig geknikt of begrenzing hydraulisch vermogen.
CEN EN 474-3: 60% van statisch kantelmoment volledig geknikt op ruw terrein, of hydraulische limiet.
CEN EN 474-3: 80% van statisch kantelmoment, volledig geknikt op harde, vlakke grond, of hydraulische limiet.

*SAE - Society of Automotive Engineers

**CEN - Europees Comité voor Normalisatie



WAARSCHUWING: Overschrijd de belastingscapaciteit van de tanden niet.
De afzonderlijke capaciteit van elke tand is ingeslagen op de zijkant van elke tand.

Vorkspecificaties

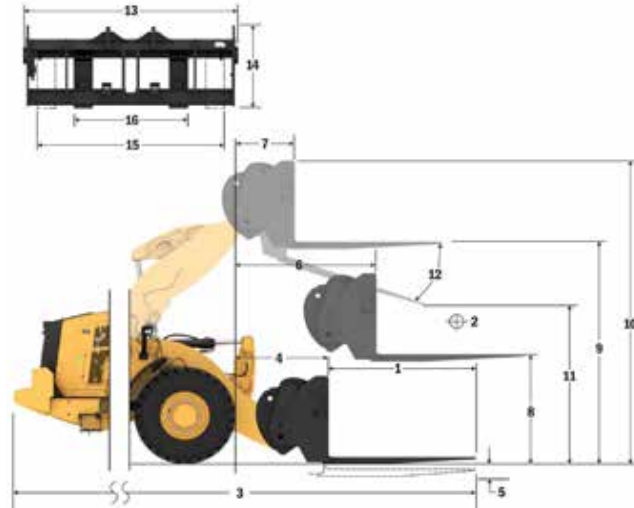
Vorkspecificaties

| | | | |
|----|---|--------|--------|
| 1 | Tandlengte | mm | 1830 |
| | | in | 72.0 |
| 2 | Lastzwaartepunt | mm | 915 |
| | | in | 36.0 |
| | Statisch kantelmoment – Recht (vorken horizontaal) | kg | 12.230 |
| | | lbs | 26.954 |
| | Statisch kantelmoment – knikgestuurd (vorken horizontaal) | kg | 10.731 |
| | | lbs | 23.651 |
| | Nominale lading (SAE J1197 – 50% van statisch kantelmoment volledig geknikt) | kg | 5365 |
| | | lbs | 11.825 |
| | Nominale lading (CEN EN 474-3 Ruw terrein – 60% van statisch kantelmoment volledig geknikt) | kg | 6376 |
| | | lbs | 14.052 |
| | Nominale lading (CEN EN 474-3 Harde, vlakke grond – 80% van statisch kantelmoment volledig geknikt) | kg | 6376 |
| | | lbs | 14.052 |
| 3 | Maximale totale lengte | mm | 10.321 |
| | | in | 406.3 |
| 4 | Reikwijdte met vorken op maaiveldhoogte | mm | 1614 |
| | | in | 63.5 |
| 5 | *Maaiveld tot bovenkant van tanden op minimale hoogte en vork horizontaal | mm | -145 |
| | | in | -5.7 |
| 6 | Reikwijdte met hefarmen horizontaal en vorken horizontaal | mm | 2098 |
| | | in | 82.6 |
| 7 | Reikwijdte met vorken op maximale hoogte | mm | 802 |
| | | in | 31.6 |
| 8 | Maaiveld tot bovenkant van tanden met hefarmen horizontaal en vorken horizontaal | mm | 1862 |
| | | in | 73.3 |
| 9 | Maaiveld tot bovenkant van tanden op maximale hoogte en vork horizontaal | mm | 4503 |
| | | in | 177.3 |
| 10 | Totale hoogte van vork in hoogste stand (bovenkant vorkenbord tot maaiveld) | mm | 5278 |
| | | in | 207.8 |
| 11 | Vrije ruimte bij volledig heffen en max. storten | mm | 2973 |
| | | in | 117.1 |
| 12 | Max. storthoek vanaf horizontaal | graden | 44 |
| 13 | Totale breedte vorkenbord | mm | 2217 |
| | | in | 87.3 |
| 14 | Totale hoogte vorkenbord | mm | 840 |
| | | in | 33.1 |
| 15 | Buitenbreedte van tand (max. spreiding) | mm | 2070 |
| | | in | 81.5 |
| 16 | Buitenbreedte van tand (min. spreiding) | mm | 470 |
| | | in | 18.5 |
| | Breedte van tand (één tand) | mm | 150,0 |
| | | in | 5,9 |
| | Tanddikte | mm | 65,0 |
| | | in | 2,6 |
| | Tandcapaciteit | kg | 5246 |
| | | lbs | 11.562 |
| | Bedrijfsgewicht | kg | 23.986 |
| | | lbs | 52.864 |

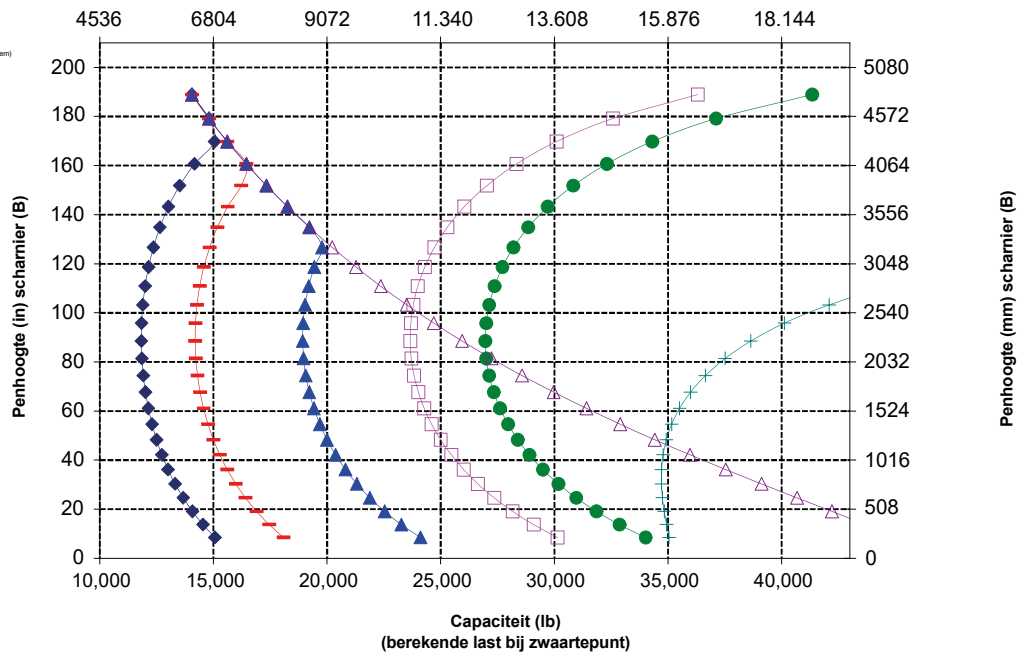
*Een negatieve waarde betekent: onder het niveau.

972 HL
Palletvork, FUSION

Vorkenbord van 87" 530-1861
Tanden van 72" 530-1869



Capaciteit (kg)
(berekende last bij zwaartepunt)



OPMERKING: Het statisch kantelmoment en bedrijfsgewicht zijn gebaseerd op de volgende laderconfiguratie: Bridgestone VJT L3-banden, airconditioning, rijregeling, beschermkap van aandrijflijn, volle vloeistoftanks, brandstoftank, koelvloeistof, smeermiddelen en machinist.

De specificaties en waarden voldoen aan de volgende normen: SAE* J1197, ISO 14397-1, CEN** EN 474-3.

Het nominale bedrijfsaandrijfsvermogen voor een lader uitgerust met een palletvork wordt bepaald door:
SAE J1197: 50% van statisch kantelmoment volledig geknikt of begrenzing hydraulisch vermogen.
CEN EN 474-3: 60% van statisch kantelmoment volledig geknikt op ruw terrein, of hydraulische limiet.
CEN EN 474-3: 80% van statisch kantelmoment, volledig geknikt op harde, vlakke grond, of hydraulische limiet.

*SAE - Society of Automotive Engineers
**CEN - Europees Comité voor Normalisatie



WAARSCHUWING: Overschrijd de belastingscapaciteit van de tanden niet.
De afzonderlijke capaciteit van elke tand is ingeslagen op de zijkant van elke tand.

Specificaties wiellader 972

Vorkspecificaties

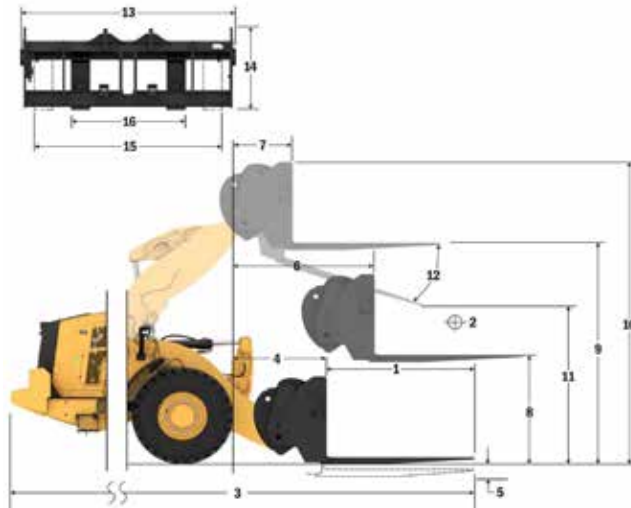
Vorkspecificaties

| | | | |
|----|---|--------|--------|
| 1 | Tandlengte | mm | 1829 |
| | | in | 72.0 |
| 2 | Lastzwaartepunt | mm | 915 |
| | | in | 36.0 |
| | Statisch kantelmoment – Recht (vorken horizontaal) | kg | 11,951 |
| | | lbs | 26,341 |
| | Statisch kantelmoment – knikgestuurd (vorken horizontaal) | kg | 10,448 |
| | | lbs | 23,028 |
| | Nominale lading (SAE J1197 – 50% van statisch kantelmoment volledig geknikt) | kg | 5224 |
| | | lbs | 11,514 |
| | Nominale lading (CEN EN 474-3 Ruw terrein – 60% van statisch kantelmoment volledig geknikt) | kg | 6269 |
| | | lbs | 13,817 |
| | Nominale lading (CEN EN 474-3 Harde, vlakke grond – 80% van statisch kantelmoment volledig geknikt) | kg | 6639 |
| | | lbs | 14,633 |
| 3 | Maximale totale lengte | mm | 10.278 |
| | | in | 404.6 |
| 4 | Reikwijdte met vorken op maaiveldhoogte | mm | 1572 |
| | | in | 61.9 |
| 5 | *Maaiveld tot bovenkant van tanden op minimale hoogte en vork horizontaal | mm | -66 |
| | | in | -2.6 |
| 6 | Reikwijdte met hefarmen horizontaal en vorken horizontaal | mm | 2090 |
| | | in | 82.3 |
| 7 | Reikwijdte met vorken op maximale hoogte | mm | 793 |
| | | in | 31.2 |
| 8 | Maaiveld tot bovenkant van tanden met hefarmen horizontaal en vorken horizontaal | mm | 1966 |
| | | in | 77.4 |
| 9 | Maaiveld tot bovenkant van tanden op maximale hoogte en vork horizontaal | mm | 4607 |
| | | in | 181.4 |
| 10 | Totale hoogte van vork in hoogste stand (bovenkant vorkenbord tot maaiveld) | mm | 5647 |
| | | in | 222.3 |
| 11 | Vrije ruimte bij volledig heffen en max. storten | mm | 2891 |
| | | in | 113.8 |
| 12 | Max. storthoek vanaf horizontaal | graden | 50 |
| 13 | Totale breedte vorkenbord | mm | 2528 |
| | | in | 99.5 |
| 14 | Totale hoogte vorkenbord | mm | 1130 |
| | | in | 44.5 |
| 15 | Buitenbreedte van tand (max. spreiding) | mm | 2178 |
| | | in | 85.7 |
| 16 | Buitenbreedte van tand (min. spreiding) | mm | 576 |
| | | in | 22.7 |
| | Breedte van tand (één tand) | mm | 180,0 |
| | | in | 7.1 |
| | Tanddikte | mm | 90,0 |
| | | in | 3.5 |
| | Tandcapaciteit | kg | 14.800 |
| | | lbs | 32.619 |
| | Bedrijfsgegewicht | kg | 24.375 |
| | | lbs | 53.722 |

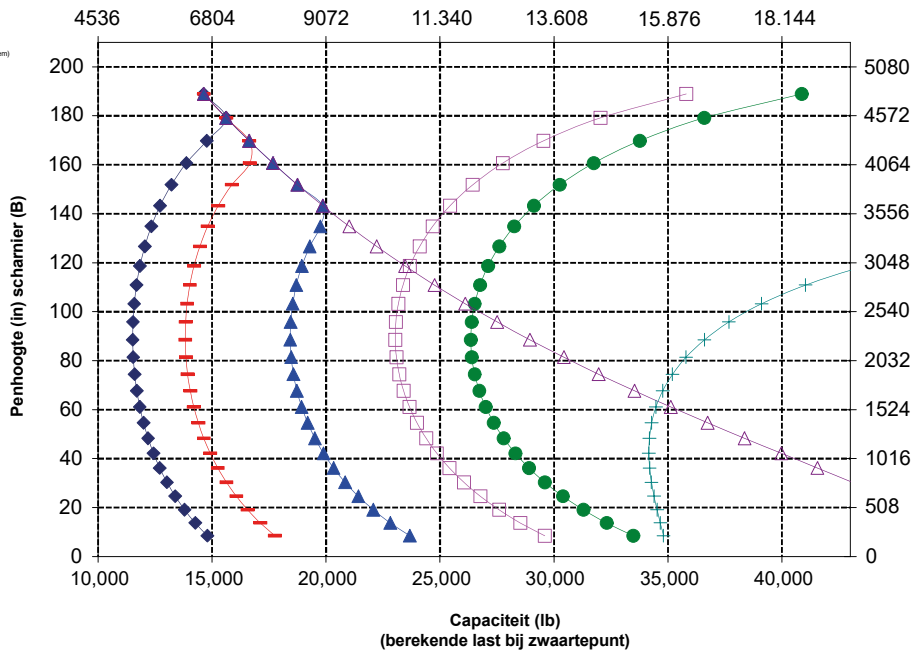
*Een negatieve waarde betekent: onder het niveau.

972 HL
Bouwmateriaalvork, Fusion

Vorkenbord van 96" 520-7957
Tanden van 72" 520-7979



Capaciteit (kg)
(berekende last bij zwaartepunt)



- Laadvermogen (SAE J1197)
- Laadvermogen (CEN EN 474-3 - Ruw terrein)
- Laadvermogen (CEN EN 474-3 - Harde en vlakke bodem)
- Statisch kantelmoment, geknikt
- Statisch kantelmoment, recht
- Hydraulisch kantelmoment
- Hydraulisch hefvermogen

OPMERKING: Het statisch kantelmoment en bedrijfsgegewicht zijn gebaseerd op de volgende laderconfiguratie: Bridgestone VJT L3-banden, airconditioning, rijregeling, beschermkap van aandrijflijn, volle vloeistoftanks, brandstoftank, koelvloeistof, smeermiddelen en machinist.

De specificaties en waarden voldoen aan de volgende normen: SAE* J1197, ISO 14397-1, CEN** EN 474-3.

Het nominale bedrijfsaadvermogen voor een lader uitgerust met een palletvork wordt bepaald door:
SAE J1197: 50% van statisch kantelmoment volledig geknikt of begrenzing hydraulisch vermogen.
CEN EN 474-3: 60% van statisch kantelmoment volledig geknikt op ruw terrein, of hydraulische limiet.
CEN EN 474-3: 80% van statisch kantelmoment, volledig geknikt op harde, vlakke grond, of hydraulische limiet.

*SAE - Society of Automotive Engineers
**CEN - Europees Comité voor Normalisatie



WAARSCHUWING: Overschrijd de belastingscapaciteit van de tanden niet.
De afzonderlijke capaciteit van elke tand is ingeslagen op de zijkant van elke tand.

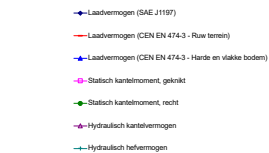
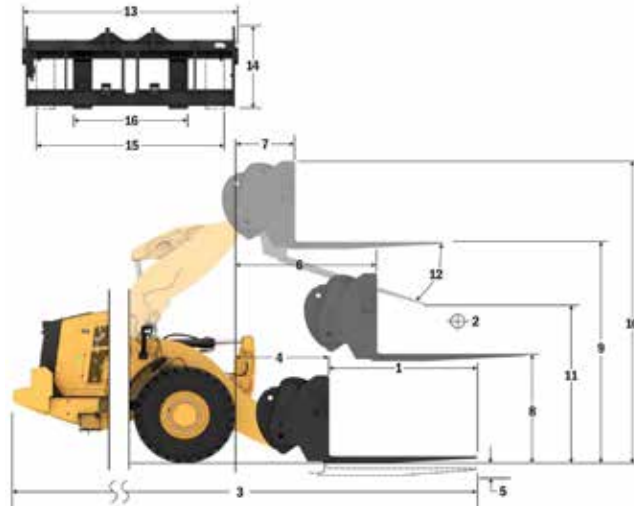
Vorkspecificaties

Vorkspecificaties

| | | | |
|----|---|--------|--------|
| 1 | Tandlengte | mm | 2438 |
| | | in | 96,0 |
| 2 | Lastzwaartepunt | mm | 1219 |
| | | in | 48,0 |
| | Statisch kantelmoment – Recht (vorken horizontaal) | kg | 10.957 |
| | | lbs | 24.148 |
| | Statisch kantelmoment – kniegestuurd (vorken horizontaal) | kg | 9562 |
| | | lbs | 21.075 |
| | Nominale lading (SAE J1197 – 50% van statisch kantelmoment volledig geknikt) | kg | 4781 |
| | | lbs | 10.537 |
| | Nominale lading (CEN EN 474-3 Ruw terrein – 60% van statisch kantelmoment volledig geknikt) | kg | 5257 |
| | | lbs | 11.586 |
| | Nominale lading (CEN EN 474-3 Harde, vlakke grond – 80% van statisch kantelmoment volledig geknikt) | kg | 5257 |
| | | lbs | 11.586 |
| 3 | Maximale totale lengte | mm | 10.887 |
| | | in | 428,6 |
| 4 | Reikwijdte met vorken op maaiveldhoogte | mm | 1572 |
| | | in | 61,9 |
| 5 | *Maaiveld tot bovenkant van tanden op minimale hoogte en vork horizontaal | mm | -66 |
| | | in | -2,6 |
| 6 | Reikwijdte met hefarmen horizontaal en vorken horizontaal | mm | 2090 |
| | | in | 82,3 |
| 7 | Reikwijdte met vorken op maximale hoogte | mm | 793 |
| | | in | 31,2 |
| 8 | Maaiveld tot bovenkant van tanden met hefarmen horizontaal en vorken horizontaal | mm | 1966 |
| | | in | 77,4 |
| 9 | Maaiveld tot bovenkant van tanden op maximale hoogte en vork horizontaal | mm | 4607 |
| | | in | 181,4 |
| 10 | Totale hoogte van vork in hoogste stand (bovenkant vorkenbord tot maaiveld) | mm | 5647 |
| | | in | 222,3 |
| 11 | Vrije ruimte bij volledig heffen en max. storten | mm | 2423 |
| | | in | 95,4 |
| 12 | Max. storthoek vanaf horizontaal | graden | 50 |
| 13 | Totale breedte vorkenbord | mm | 2528 |
| | | in | 99,5 |
| 14 | Totale hoogte vorkenbord | mm | 1130 |
| | | in | 44,5 |
| 15 | Buitenbreedte van tand (max. spreiding) | mm | 2178 |
| | | in | 85,7 |
| 16 | Buitenbreedte van tand (min. spreiding) | mm | 576 |
| | | in | 22,7 |
| | Breedte van tand (één tand) | mm | 180,0 |
| | | in | 7,1 |
| | Tanddikte | mm | 90,0 |
| | | in | 3,5 |
| | Tandcapaciteit | kg | 11.300 |
| | | lbs | 24.905 |
| | Bedrijfsgegewicht | kg | 24.500 |
| | | lbs | 53.997 |

*Een negatieve waarde betekent: onder het niveau.

972 HL
Bouwmateriaalvork, Fusion
Vorkenbord van 96" 520-7957
Tanden van 96" 520-7981

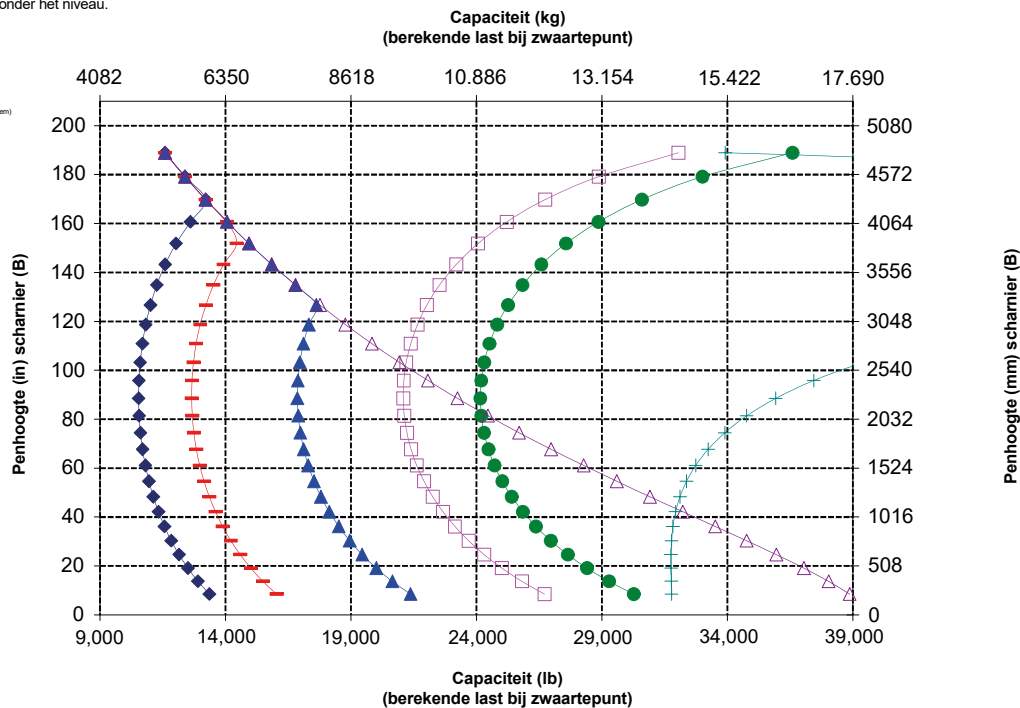


OPMERKING: Het statisch kantelmoment en bedrijfsgegewicht zijn gebaseerd op de volgende laderconfiguratie: Bridgestone VJT L3-banden, airconditioning, rijregeling, beschermkap van aandrijflijn, volle vloeistoftanks, brandstoftank, koelvloeistof, smeermiddelen en machinist.

De specificaties en waarden voldoen aan de volgende normen: SAE* J1197, ISO 14397-1, CEN** EN 474-3.

Het nominale bedrijfsaadvermogen voor een lader uitgerust met een palletvork wordt bepaald door:
 SAE J1197: 50% van statisch kantelmoment volledig geknikt of begrenzing hydraulisch vermogen.
 CEN EN 474-3: 60% van statisch kantelmoment volledig geknikt op ruw terrein, of hydraulische limiet.
 CEN EN 474-3: 80% van statisch kantelmoment, volledig geknikt op harde, vlakke grond, of hydraulische limiet.

*SAE - Society of Automotive Engineers
 **CEN - Europees Comité voor Normalisatie



WAARSCHUWING: Overschrijd de belastingscapaciteit van de tanden niet.
 De afzonderlijke capaciteit van elke tand is ingeslagen op de zijkant van elke tand.

Specificaties wiellader 972

Vorkspecificaties

Vorkspecificaties

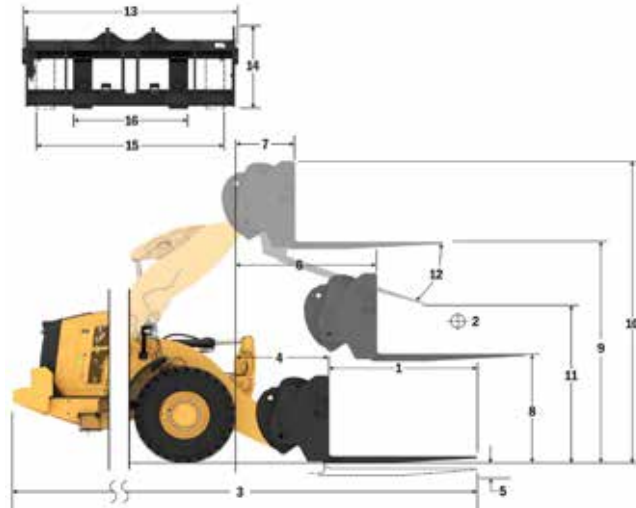
| | | | |
|----|---|--------|--------|
| 1 | Tandlengte | mm | 1524 |
| | | in | 60.0 |
| 2 | Lastzwaartepunt | mm | 762 |
| | | in | 30.0 |
| | Statisch kantelmoment – Recht (vorken horizontaal) | kg | 14.928 |
| | | lbs | 32.901 |
| | Statisch kantelmoment – knikgestuurd (vorken horizontaal) | kg | 13.114 |
| | | lbs | 28.902 |
| | Nominale lading (SAE J1197 – 50% van statisch kantelmoment volledig geknikt) | kg | 6557 |
| | | lbs | 14.451 |
| | Nominale lading (CEN EN 474-3 Ruw terrein – 60% van statisch kantelmoment volledig geknikt) | kg | 7868 |
| | | lbs | 17.341 |
| | Nominale lading (CEN EN 474-3 Harde, vlakke grond – 80% van statisch kantelmoment volledig geknikt) | kg | 10.491 |
| | | lbs | 23.122 |
| 3 | Maximale totale lengte | mm | 9681 |
| | | in | 381.1 |
| 4 | Reikwijdte met vorken op maaiveldhoogte | mm | 1288 |
| | | in | 50.7 |
| 5 | *Maaiveld tot bovenkant van tanden op minimale hoogte en vork horizontaal | mm | -150 |
| | | in | -5.9 |
| 6 | Reikwijdte met hefarmen horizontaal en vorken horizontaal | mm | 1824 |
| | | in | 71.8 |
| 7 | Reikwijdte met vorken op maximale hoogte | mm | 779 |
| | | in | 30.7 |
| 8 | Maaiveld tot bovenkant van tanden met hefarmen horizontaal en vorken horizontaal | mm | 1862 |
| | | in | 73.3 |
| 9 | Maaiveld tot bovenkant van tanden op maximale hoogte en vork horizontaal | mm | 4167 |
| | | in | 164.1 |
| 10 | Totale hoogte van vork in hoogste stand (bovenkant vorkenbord tot maaiveld) | mm | 4942 |
| | | in | 194.6 |
| 11 | Vrije ruimte bij volledig heffen en max. storten | mm | 2871 |
| | | in | 113.0 |
| 12 | Max. storthoek vanaf horizontaal | graden | 43 |
| 13 | Totale breedte vorkenbord | mm | 2217 |
| | | in | 87.3 |
| 14 | Totale hoogte vorkenbord | mm | 840 |
| | | in | 33.1 |
| 15 | Buitenbreedte van tand (max. spreiding) | mm | 2070 |
| | | in | 81.5 |
| 16 | Buitenbreedte van tand (min. spreiding) | mm | 470 |
| | | in | 18.5 |
| | Breedte van tand (één tand) | mm | 150.0 |
| | | in | 5.9 |
| | Tanddikte | mm | 65.0 |
| | | in | 2.6 |
| | Tandcapaciteit | kg | 6300 |
| | | lbs | 13.885 |
| | Bedrijfsgegewicht | kg | 24.486 |
| | | lbs | 53.967 |

*Een negatieve waarde betekent: onder het niveau.

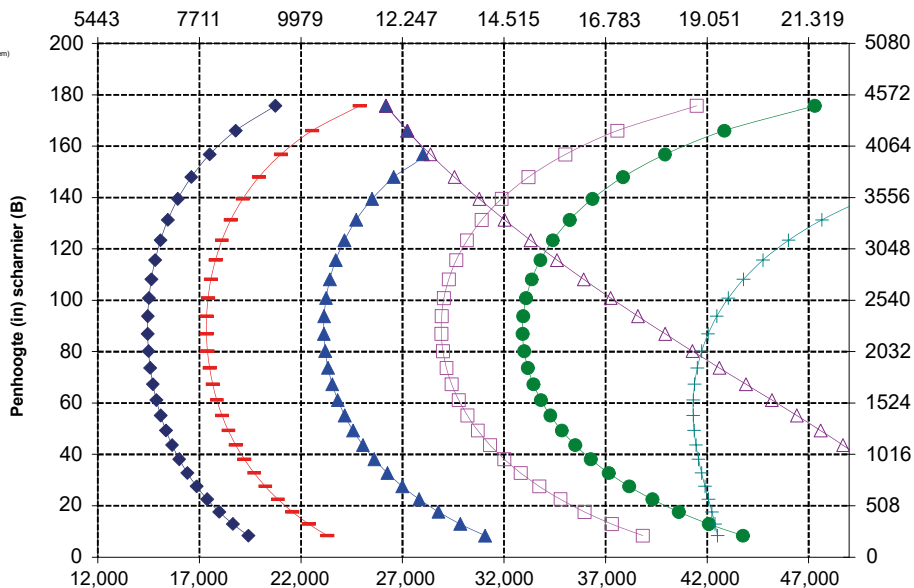
972 AGG
Palletvork, FUSION

Vorkenbord van 87"
530-1861

Tanden van 60"
548-3265



Capaciteit (kg)
(berekende last bij zwaartepunt)



Capaciteit (lb)
(berekende last bij zwaartepunt)

OPMERKING: Het statisch kantelmoment en bedrijfsgegewicht zijn gebaseerd op de volgende laderconfiguratie: Bridgestone VJT L3-banden, airconditioning, rijregeling, beschermkap van aandrijflijn, volle vloeistoftanks, brandstoftank, koelvloeistof, smeermiddelen en machinist.

De specificaties en waarden voldoen aan de volgende normen: SAE* J1197, ISO 14397-1, CEN** EN 474-3.

Het nominale bedrijfsaandvermogen voor een lader uitgerust met een palletvork wordt bepaald door:
SAE J1197: 50% van statisch kantelmoment volledig geknikt of begrenzing hydraulisch vermogen.
CEN EN 474-3: 60% van statisch kantelmoment volledig geknikt op ruw terrein, of hydraulische limiet.
CEN EN 474-3: 80% van statisch kantelmoment, volledig geknikt op harde, vlakke grond, of hydraulische limiet.

*SAE - Society of Automotive Engineers

**CEN - Europees Comité voor Normalisatie



WAARSCHUWING: Overschrijd de belastingscapaciteit van de tanden niet.
De afzonderlijke capaciteit van elke tand is ingeslagen op de zijkant van elke tand.

Vorkspecificaties

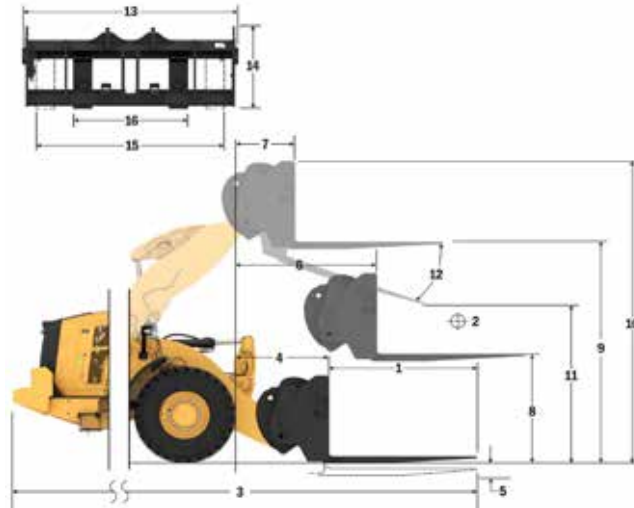
Vorkspecificaties

| | | | |
|----|---|--------|--------|
| 1 | Tandlengte | mm | 1830 |
| | | in | 72.0 |
| 2 | Lastzwaartepunt | mm | 915 |
| | | in | 36.0 |
| | Statisch kantelmoment – Recht (vorken horizontaal) | kg | 14.259 |
| | | lbs | 31.426 |
| | Statisch kantelmoment – knikgestuurd (vorken horizontaal) | kg | 12.521 |
| | | lbs | 27.596 |
| | Nominale lading (SAE J1197 – 50% van statisch kantelmoment volledig geknikt) | kg | 6260 |
| | | lbs | 13.798 |
| | Nominale lading (CEN EN 474-3 Ruw terrein – 60% van statisch kantelmoment volledig geknikt) | kg | 7513 |
| | | lbs | 16.558 |
| | Nominale lading (CEN EN 474-3 Harde, vlakke grond – 80% van statisch kantelmoment volledig geknikt) | kg | 10.017 |
| | | lbs | 22.077 |
| 3 | Maximale totale lengte | mm | 9987 |
| | | in | 393.2 |
| 4 | Reikwijdte met vorken op maaiveldhoogte | mm | 1288 |
| | | in | 50.7 |
| 5 | *Maaiveld tot bovenkant van tanden op minimale hoogte en vork horizontaal | mm | -150 |
| | | in | -5.9 |
| 6 | Reikwijdte met hefarmen horizontaal en vorken horizontaal | mm | 1824 |
| | | in | 71.8 |
| 7 | Reikwijdte met vorken op maximale hoogte | mm | 779 |
| | | in | 30.7 |
| 8 | Maaiveld tot bovenkant van tanden met hefarmen horizontaal en vorken horizontaal | mm | 1862 |
| | | in | 73.3 |
| 9 | Maaiveld tot bovenkant van tanden op maximale hoogte en vork horizontaal | mm | 4167 |
| | | in | 164.1 |
| 10 | Totale hoogte van vork in hoogste stand (bovenkant vorkenbord tot maaiveld) | mm | 4942 |
| | | in | 194.6 |
| 11 | Vrije ruimte bij volledig heffen en max. storten | mm | 2663 |
| | | in | 104.9 |
| 12 | Max. storthoek vanaf horizontaal | graden | 43 |
| 13 | Totale breedte vorkenbord | mm | 2217 |
| | | in | 87.3 |
| 14 | Totale hoogte vorkenbord | mm | 840 |
| | | in | 33.1 |
| 15 | Buitenbreedte van tand (max. spreiding) | mm | 2070 |
| | | in | 81.5 |
| 16 | Buitenbreedte van tand (min. spreiding) | mm | 470 |
| | | in | 18.5 |
| | Breedte van tand (één tand) | mm | 150.0 |
| | | in | 5.9 |
| | Tanddikte | mm | 65.0 |
| | | in | 2.6 |
| | Tandcapaciteit | kg | 5246 |
| | | lbs | 11.562 |
| | Bedrijfsgewicht | kg | 24.533 |
| | | lbs | 54.070 |

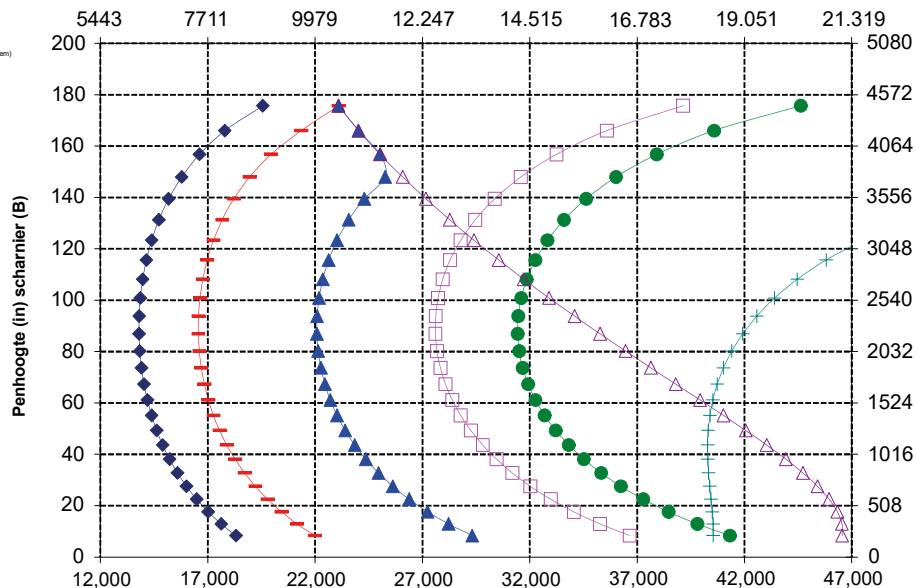
*Een negatieve waarde betekent: onder het niveau.

972 AGG
Palletvork, FUSION

Vorkenbord van 87" 530-1861
Tanden van 72" 530-1869



Capaciteit (kg)
(berekende last bij zwaartepunt)



Capaciteit (lb)
(berekende last bij zwaartepunt)

- Laadvermogen (SAE J1197)
- Laadvermogen (CEN EN 474-3 - Ruw terrein)
- Laadvermogen (CEN EN 474-3 - Harde en vlakke bodem)
- Statisch kantelmoment, geknikt
- Statisch kantelmoment, recht
- Hydraulisch kantelmoment
- Hydraulisch hefvermogen

OPMERKING: Het statisch kantelmoment en bedrijfsgewicht zijn gebaseerd op de volgende laderconfiguratie: Bridgestone VJT L3-banden, airconditioning, rijregeling, beschermkap van aandrijffijl, volle vloeistoftanks, brandstoftank, koelvloeistof, smeermiddelen en machinist.

De specificaties en waarden voldoen aan de volgende normen: SAE* J1197, ISO 14397-1, CEN** EN 474-3.

Het nominale bedrijfsaadvermogen voor een lader uitgerust met een palletvork wordt bepaald door:
SAE J1197: 50% van statisch kantelmoment volledig geknikt of begrenzing hydraulisch vermogen.
CEN EN 474-3: 60% van statisch kantelmoment volledig geknikt op ruw terrein, of hydraulische limiet.
CEN EN 474-3: 80% van statisch kantelmoment, volledig geknikt op harde, vlakke grond, of hydraulische limiet.

*SAE - Society of Automotive Engineers

**CEN - Europees Comité voor Normalisatie



WAARSCHUWING: Overschrijd de belastingscapaciteit van de tanden niet.
De afzonderlijke capaciteit van elke tand is ingeslagen op de zijkant van elke tand.

Specificaties wiellader 972

Vorkspecificaties

Vorkspecificaties

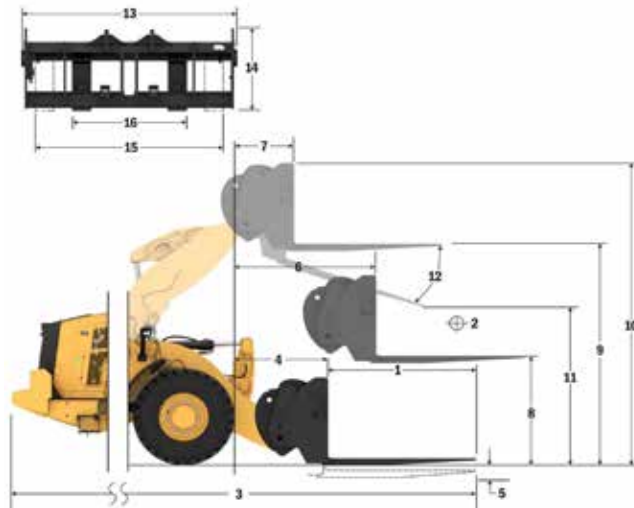
| | | | |
|----|---|--------|--------|
| 1 | Tandlengte | mm | 1829 |
| | | in | 72.0 |
| 2 | Lastzwaartepunt | mm | 915 |
| | | in | 36.0 |
| | Statisch kantelmoment – Recht (vorken horizontaal) | kg | 13.993 |
| | | lbs | 30.842 |
| | Statisch kantelmoment – knikgestuurd (vorken horizontaal) | kg | 12.250 |
| | | lbs | 26.999 |
| | Nominale lading (SAE J1197 – 50% van statisch kantelmoment volledig geknikt) | kg | 6125 |
| | | lbs | 13.500 |
| | Nominale lading (CEN EN 474-3 Ruw terrein – 60% van statisch kantelmoment volledig geknikt) | kg | 7350 |
| | | lbs | 16.200 |
| | Nominale lading (CEN EN 474-3 Harde, vlakke grond – 80% van statisch kantelmoment volledig geknikt) | kg | 9800 |
| | | lbs | 21.600 |
| 3 | Maximale totale lengte | mm | 9040 |
| | | in | 391.3 |
| 4 | Reikwijdte met vorken op maaiveldhoogte | mm | 1242 |
| | | in | 48.9 |
| 5 | *Maaiveld tot bovenkant van tanden op minimale hoogte en vork horizontaal | mm | -71 |
| | | in | -2.8 |
| 6 | Reikwijdte met hefarmen horizontaal en vorken horizontaal | mm | 1816 |
| | | in | 71.5 |
| 7 | Reikwijdte met vorken op maximale hoogte | mm | 770 |
| | | in | 30.3 |
| 8 | Maaiveld tot bovenkant van tanden met hefarmen horizontaal en vorken horizontaal | mm | 1966 |
| | | in | 77.4 |
| 9 | Maaiveld tot bovenkant van tanden op maximale hoogte en vork horizontaal | mm | 4271 |
| | | in | 168.2 |
| 10 | Totale hoogte van vork in hoogste stand (bovenkant vorkenbord tot maaiveld) | mm | 5312 |
| | | in | 209.1 |
| 11 | Vrije ruimte bij volledig heffen en max. storten | mm | 2578 |
| | | in | 101.5 |
| 12 | Max. storthoek vanaf horizontaal | graden | 49 |
| 13 | Totale breedte vorkenbord | mm | 2528 |
| | | in | 99.5 |
| 14 | Totale hoogte vorkenbord | mm | 1130 |
| | | in | 44.5 |
| 15 | Buitenbreedte van tand (max. spreiding) | mm | 2178 |
| | | in | 85.7 |
| 16 | Buitenbreedte van tand (min. spreiding) | mm | 576 |
| | | in | 22.7 |
| | Breedte van tand (één tand) | mm | 180.0 |
| | | in | 7.1 |
| | Tanddikte | mm | 90.0 |
| | | in | 3.5 |
| | Tandcapaciteit | kg | 14.800 |
| | | lbs | 32.619 |
| | Bedrijfsgegewicht | kg | 24.922 |
| | | lbs | 54.928 |

*Een negatieve waarde betekent: onder het niveau.

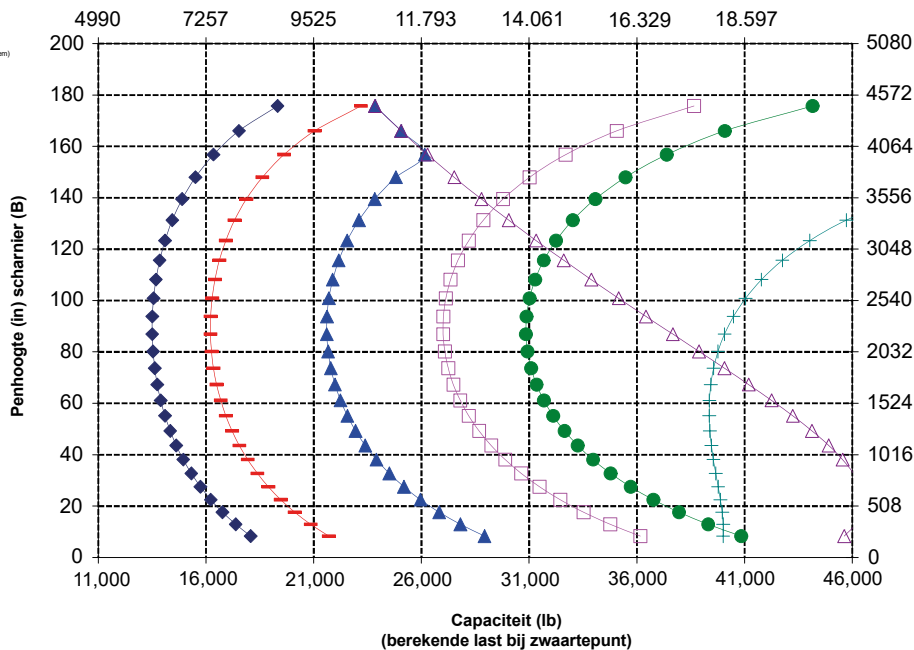
972 AGG
Bouwmateriaalvork, Fusion

Vorkenbord van 96"
520-7957

Tanden van 72"
520-7979



Capaciteit (kg)
(berekende last bij zwaartepunt)



WAARSCHUWING: Overschrijd de belastingscapaciteit van de tanden niet.
De afzonderlijke capaciteit van elke tand is ingeslagen op de zijkant van elke tand.

Vorkspecificaties

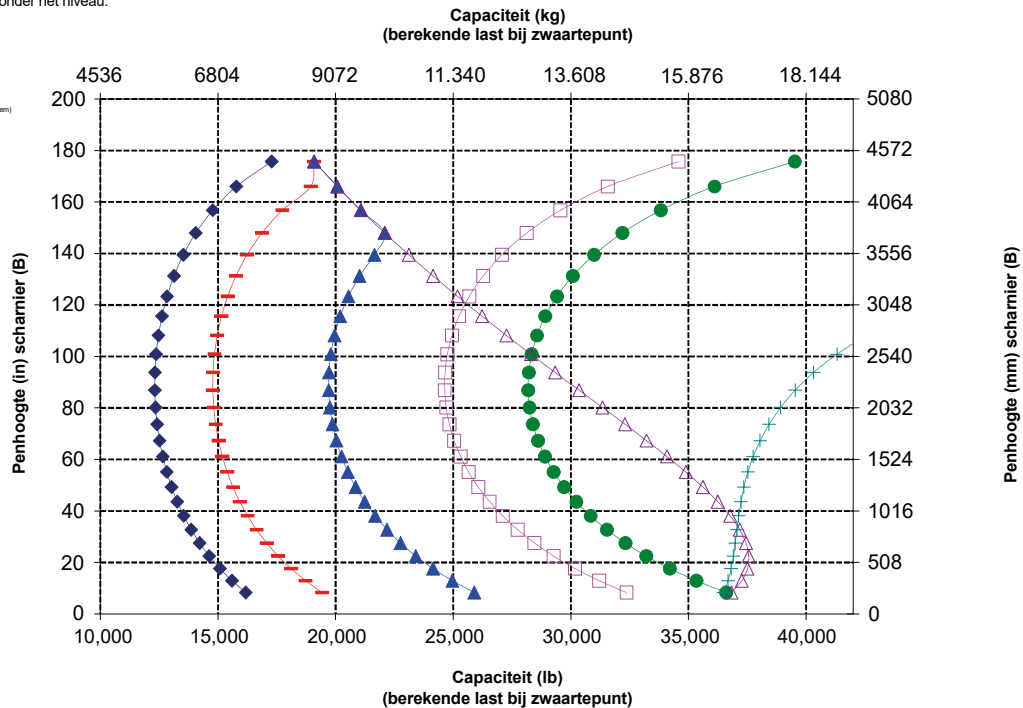
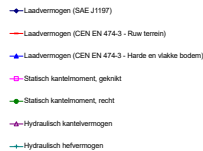
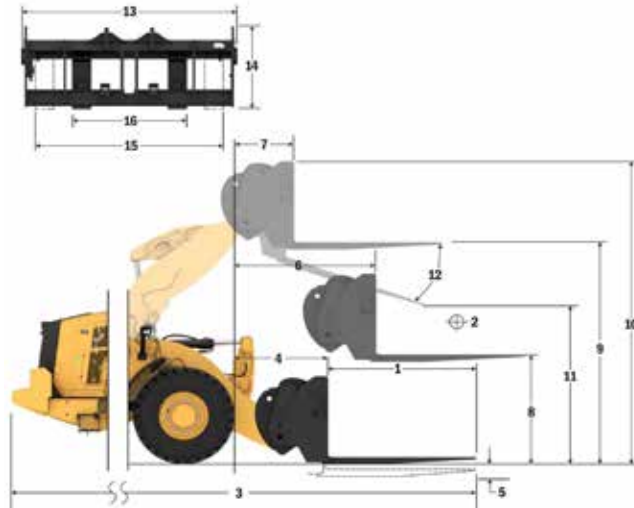
Vorkspecificaties

| | | | |
|----|---|--------|--------|
| 1 | Tandlengte | mm | 2438 |
| | | in | 96.0 |
| 2 | Lastzwaartepunt | mm | 1219 |
| | | in | 48.0 |
| | Statisch kantelmoment – Rech (vorken horizontaal) | kg | 12.784 |
| | | lbs | 28.176 |
| | Statisch kantelmoment – knikgestuurd (vorken horizontaal) | kg | 11.176 |
| | | lbs | 24.631 |
| | Nominale lading (SAE J1197 – 50% van statisch kantelmoment volledig geknikt) | kg | 5588 |
| | | lbs | 12.315 |
| | Nominale lading (CEN EN 474-3 Ruw terrein – 60% van statisch kantelmoment volledig geknikt) | kg | 6705 |
| | | lbs | 14.779 |
| | Nominale lading (CEN EN 474-3 Harde, vlakke grond – 80% van statisch kantelmoment volledig geknikt) | kg | 8658 |
| | | lbs | 19.082 |
| 3 | Maximale totale lengte | mm | 10.549 |
| | | in | 415.3 |
| 4 | Reikwijdte met vorken op maaiveldhoogte | mm | 1242 |
| | | in | 48.9 |
| 5 | *Maaiveld tot bovenkant van tanden op minimale hoogte en vork horizontaal | mm | -71 |
| | | in | -2.8 |
| 6 | Reikwijdte met hefarmen horizontaal en vorken horizontaal | mm | 1816 |
| | | in | 71.5 |
| 7 | Reikwijdte met vorken op maximale hoogte | mm | 770 |
| | | in | 30.3 |
| 8 | Maaiveld tot bovenkant van tanden met hefarmen horizontaal en vorken horizontaal | mm | 1966 |
| | | in | 77.4 |
| 9 | Maaiveld tot bovenkant van tanden op maximale hoogte en vork horizontaal | mm | 4271 |
| | | in | 168.2 |
| 10 | Totale hoogte van vork in hoogste stand (bovenkant vorkenbord tot maaiveld) | mm | 5312 |
| | | in | 209.1 |
| 11 | Vrije ruimte bij volledig heffen en max. storten | mm | 2118 |
| | | in | 83.4 |
| 12 | Max. storthoek vanaf horizontaal | graden | 49 |
| 13 | Totale breedte vorkenbord | mm | 2528 |
| | | in | 99.5 |
| 14 | Totale hoogte vorkenbord | mm | 1130 |
| | | in | 44.5 |
| 15 | Buitenbreedte van tand (max. spreiding) | mm | 2178 |
| | | in | 85.7 |
| 16 | Buitenbreedte van tand (min. spreiding) | mm | 576 |
| | | in | 22.7 |
| | Breedte van tand (één tand) | mm | 180.0 |
| | | in | 7.1 |
| | Tanddikte | mm | 90.0 |
| | | in | 3.5 |
| | Tandcapaciteit | kg | 11.300 |
| | | lbs | 24.905 |
| | Bedrijfsgevoel | kg | 25.047 |
| | | lbs | 55.203 |

*Een negatieve waarde betekent: onder het niveau.

972 AGG
Bouwmateriaalvork, Fusion

Vorkenbord van 96" 520-7957
Tanden van 96" 520-7981



OPMERKING: Het statisch kantelmoment en bedrijfsgevoel zijn gebaseerd op de volgende laderconfiguratie: Bridgestone VJT L3-banden, airconditioning, rijregeling, beschermkap van aandrijflijn, volle vloeistoftanks, brandstoftank, koelvloeistof, smeermiddelen en machinist.

De specificaties en waarden voldoen aan de volgende normen: SAE* J1197, ISO 14397-1, CEN** EN 474-3.

Het nominale bedrijfsaandrijfsvermogen voor een lader uitgerust met een palletvork wordt bepaald door:
SAE J1197: 50% van statisch kantelmoment volledig geknikt of begrenzing hydraulisch vermogen.
CEN EN 474-3: 60% van statisch kantelmoment volledig geknikt op ruw terrein, of hydraulische limiet.
CEN EN 474-3: 80% van statisch kantelmoment, volledig geknikt op harde, vlakke grond, of hydraulische limiet.

*SAE - Society of Automotive Engineers

**CEN - Europees Comité voor Normalisatie



WAARSCHUWING: Overschrijd de belastingscapaciteit van de tanden niet.
De afzonderlijke capaciteit van elke tand is ingeslagen op de zijkant van elke tand.

Specificaties wiellader 972

Materiaaloverslagarmspecificaties

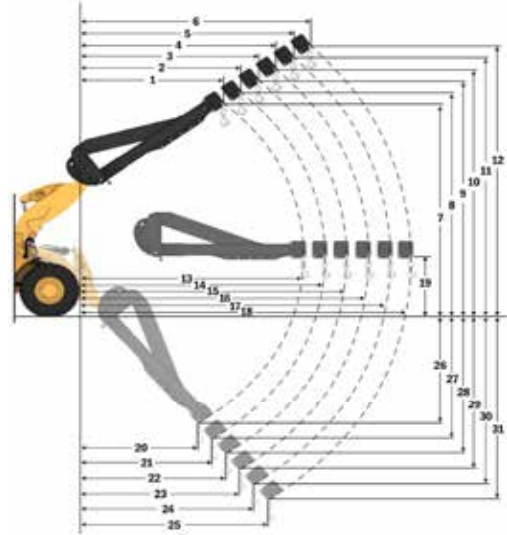
972 STD

Fusion-overslagarm

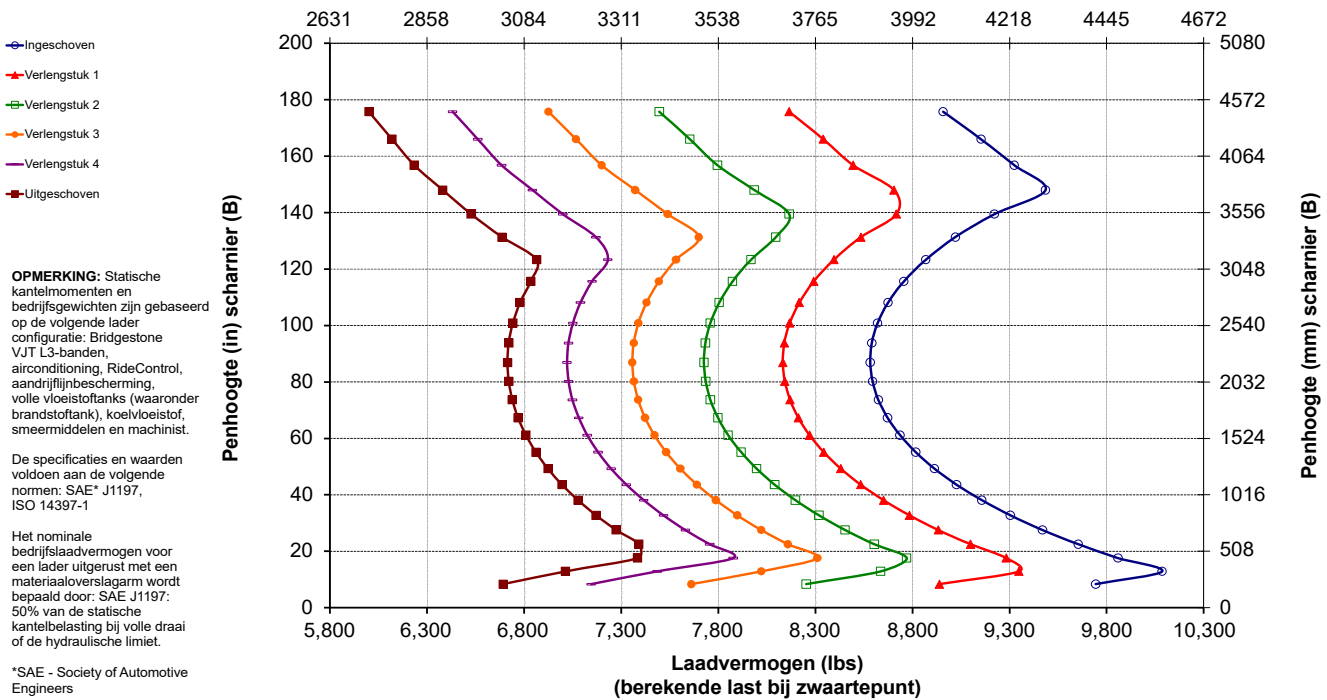
6 standen

Specificaties van MHA

| | Ingeschoven | Verlengstuk 1 | Verlengstuk 2 | Verlengstuk 3 | Verlengstuk 4 | Uitgeschoven | |
|---|-------------------|---------------------------|----------------------------|----------------------------|-----------------------------|-----------------------------|----------------------------|
| Max. hefhoogte - Reikwijdte haak (1, 2, 3, 4, 5, 6) | mm ft. inch | 2064 6'9" 2064 | 2204 7'2" 2204 | 2344 7'8" 2344 | 2485 8'1" 2485 | 2625 8'7" 2625 | 2766 9'0" 2766 |
| Max. hefhoogte - Reikwijdte haak (7, 8, 9, 10, 11, 12) | mm ft. inch | 7280 23'10" 7280 | 7550 24'9" 7550 | 7821 25'7" 7821 | 8091 26'6" 8091 | 8362 27'5" 8362 | 8632 28'3" 8632 |
| Niveau - Reikwijdte haak (13, 14, 15, 16, 17, 18) | mm ft. inch | 4683 15'4" 4683 | 4988 16'4" 4988 | 5293 17'4" 5293 | 5597 18'4" 5597 | 5902 19'4" 5902 | 6207 20'4" 6207 |
| Niveau - Haakhoogte (19) | mm ft. inch | 1933 6'4" 1933 | 1933 6'4" 1933 | 1933 6'4" 1933 | 1933 6'4" 1933 | 1933 6'4" 1933 | 1933 6'4" 1933 |
| Min. hefhoogte - Reikwijdte haak (20, 21, 22, 23, 24, 25) | mm ft. inch | 1887 6'2" 1887 | 2017 6'7" 2017 | 2146 7'0" 2146 | 2275 7'5" 2275 | 2404 7'10" 2404 | 2534 8'3" 2534 |
| Min. hefhoogte - Reikwijdte haak (26, 27, 28, 29, 30, 31) | mm ft. inch | (2863) -9'7" (2863) | (3139) -10'8" (3139) | (3415) -11'9" (3415) | (3691) -12'10" (3691) | (3967) -13'11" (3967) | (4243) -13'0" (4243) |
| Statisch kantelmoment, recht | kg lb | 8860 19,528 | 8395 18,502 | 7975 17,576 | 7594 16,737 | 7247 15,973 | 6930 15,273 |
| Statisch kantelmoment, geknikt | kg lb | 7817 17,228 | 7405 16,321 | 7034 15,504 | 6698 14,762 | 6391 14,087 | 6111 13,468 |
| Bedrijfgewicht | kg lb | 23,698 52,230 | 23,698 52,230 | 23,698 52,230 | 23,698 52,230 | 23,698 52,230 | 23,698 52,230 |



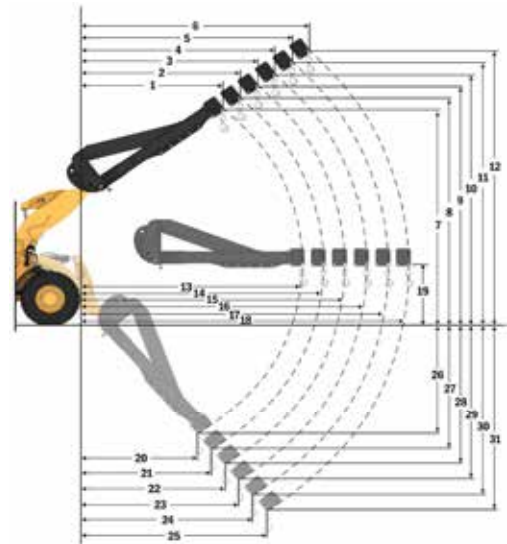
Laadvermogen (kg) (berekende last bij zwaartepunt)



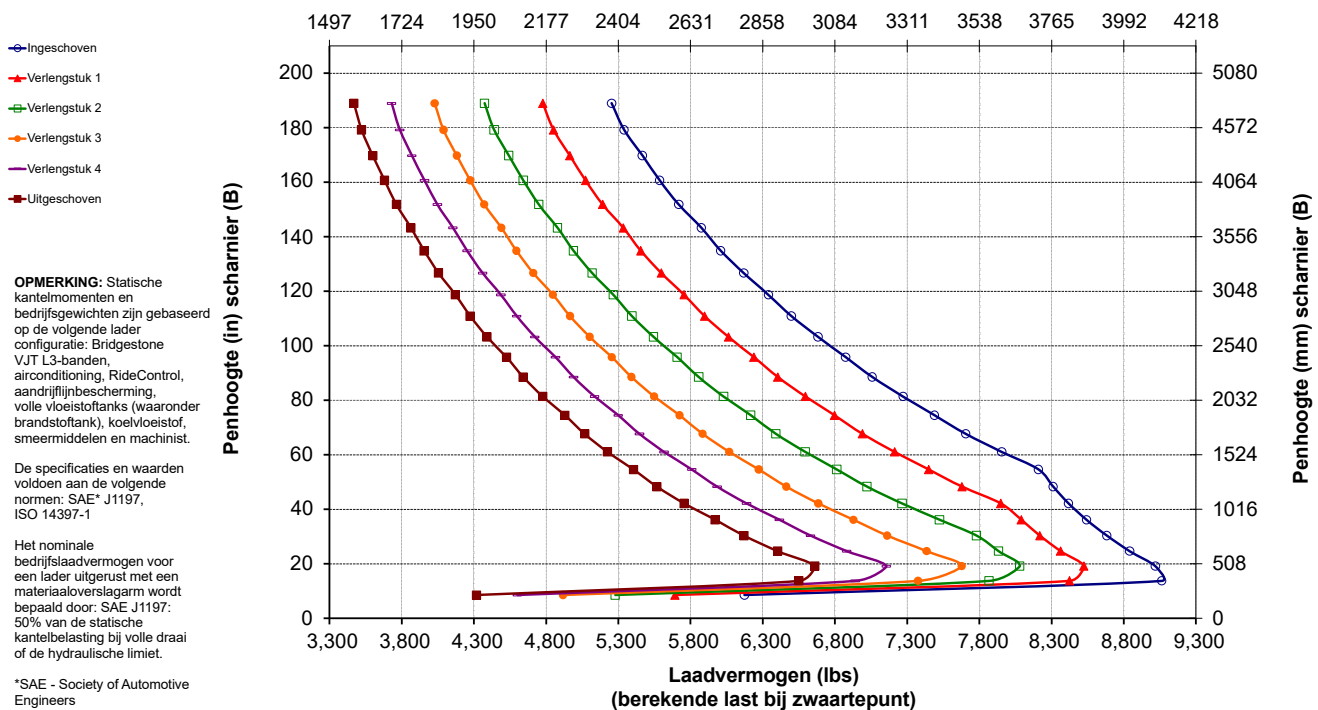
Materiaaloverslagarmspecificaties

972 GROTER HEFBEREIK Fusion-overslagarm 6 standen

| Specificaties van MHA | | Ingeschoven | Verlengstuk 1 | Verlengstuk 2 | Verlengstuk 3 | Verlengstuk 4 | Uitgeschoven |
|--|-------------|-------------|---------------|---------------|---------------|---------------|--------------|
| Max. hefhoogte - Reikwijdte haak (1, 2, 3, 4, 5, 6) | mm | 1273 | 1336 | 1399 | 1462 | 1525 | 1589 |
| | ft. inch | 4'2" | 4'4" | 4'7" | 4'9" | 5'0" | 5'2" |
| Max. hefhoogte - Reikwijdte haak (7, 8, 9, 10, 11, 12) | mm | 7971 | 8269 | 8568 | 8866 | 9164 | 9462 |
| | ft. inch | 26'1" | 27'1" | 28'1" | 29'1" | 30'0" | 31'0" |
| Niveau - Reikwijdte haak (13, 14, 15, 16, 17, 18) | mm | 4957 | 5262 | 5567 | 5871 | 6176 | 6481 |
| | ft. inch | 16'3" | 17'3" | 18'8" | 19'3" | 20'3" | 21'3" |
| Niveau - Haakhoogte (19) | mm | 1933 | 1933 | 1933 | 1933 | 1933 | 1933 |
| | ft. inch | 6'4" | 6'4" | 6'4" | 6'4" | 6'4" | 6'4" |
| Min. hefhoogte - Reikwijdte haak (20, 21, 22, 23, 24, 25) | mm | (413) | (529) | (645) | (761) | (877) | (993) |
| | ft. inch | -1'7" | -1'3" | -2'10" | -2'6" | -2'1" | -3'8" |
| Min. hefhoogte - Reikwijdte haak (26, 27, 28, 29, 30, 31) | mm | (2741) | (3023) | (3305) | (3587) | (3868) | (4150) |
| | ft. inch | -8'0" | 9'0" | -10'11" | -11'2" | -12'3" | -13'4" |
| Statisch kantelmoment, recht | kg | 8285 | 7868 | 7490 | 7147 | 6832 | 6544 |
| | lb | 18,259 | 17,341 | 16,509 | 15,751 | 15,059 | 14,423 |
| Statisch kantelmoment, geknikt | kg | 7290 | 6923 | 6590 | 6287 | 6010 | 5756 |
| | lb | 16,068 | 15,258 | 14,525 | 13,857 | 13,246 | 12,685 |
| Bedrijfsgewicht | kg | 23.700 | 23.700 | 23.700 | 23.700 | 23.700 | 23.700 |
| | lb | 52,234 | 52,234 | 52,234 | 52,234 | 52,234 | 52,234 |



Laadvermogen (kg)
(berekende last bij zwaartepunt)



Materiaaloverslagarmspecificaties

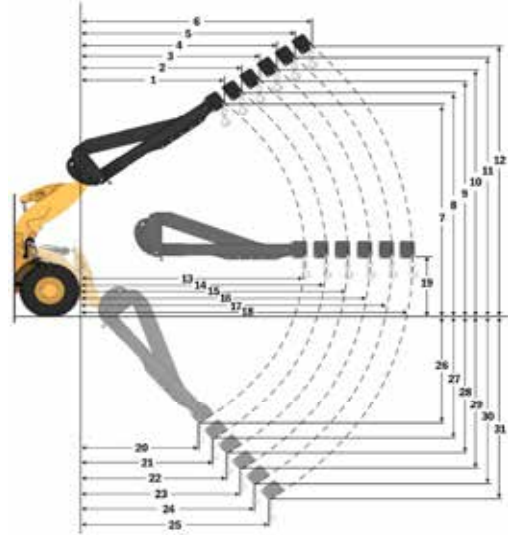
972 AGG

Fusion-overslagarm

6 standen

Specificaties van MHA

| | Ingeschoven | Verlengstuk 1 | Verlengstuk 2 | Verlengstuk 3 | Verlengstuk 4 | Uitgeschoven | |
|---|-------------------|---------------------------|----------------------------|----------------------------|-----------------------------|-----------------------------|----------------------------|
| Max. hefhoogte - Reikwijdte haak (1, 2, 3, 4, 5, 6) | mm ft. inch | 2064 6'9" 2064 | 2204 7'2" 2204 | 2344 7'8" 2344 | 2485 8'1" 2485 | 2625 8'7" 2625 | 2766 9'0" 2766 |
| Max. hefhoogte - Reikwijdte haak (7, 8, 9, 10, 11, 12) | mm ft. inch | 7280 23'10" 7280 | 7550 24'9" 7550 | 7821 25'7" 7821 | 8091 26'6" 8091 | 8362 27'5" 8362 | 8632 28'3" 8632 |
| Niveau - Reikwijdte haak (13, 14, 15, 16, 17, 18) | mm ft. inch | 4683 15'4" 4683 | 4988 16'4" 4988 | 5293 17'4" 5293 | 5597 18'4" 5597 | 5902 19'4" 5902 | 6207 20'4" 6207 |
| Niveau - Haakhoogte (19) | mm ft. inch | 1933 6'4" 1933 | 1933 6'4" 1933 | 1933 6'4" 1933 | 1933 6'4" 1933 | 1933 6'4" 1933 | 1933 6'4" 1933 |
| Min. hefhoogte - Reikwijdte haak (20, 21, 22, 23, 24, 25) | mm ft. inch | 1887 6'2" 1887 | 2017 6'7" 2017 | 2146 7'0" 2146 | 2275 7'5" 2275 | 2404 7'10" 2404 | 2534 8'3" 2534 |
| Min. hefhoogte - Reikwijdte haak (26, 27, 28, 29, 30, 31) | mm ft. inch | (2863) -9'7" (2863) | (3139) -10'8" (3139) | (3415) -11'9" (3415) | (3691) -12'10" (3691) | (3967) -13'11" (3967) | (4243) -13'0" (4243) |
| Statisch kantelmoment, recht | kg lb | 9416 20,754 | 8922 19,665 | 8477 18,682 | 8072 17,792 | 7704 16,980 | 7368 16,238 |
| Statisch kantelmoment, geknikt | kg lb | 8292 18,276 | 7857 17,316 | 7464 16,450 | 7107 15,664 | 6782 14,949 | 6485 14,294 |
| Bedrijfgewicht | kg lb | 24,247 53,440 | 24,247 53,440 | 24,247 53,440 | 24,247 53,440 | 24,247 53,440 | 24,247 53,440 |



Laadvermogen (kg)
(berekende last bij zwaartepunt)

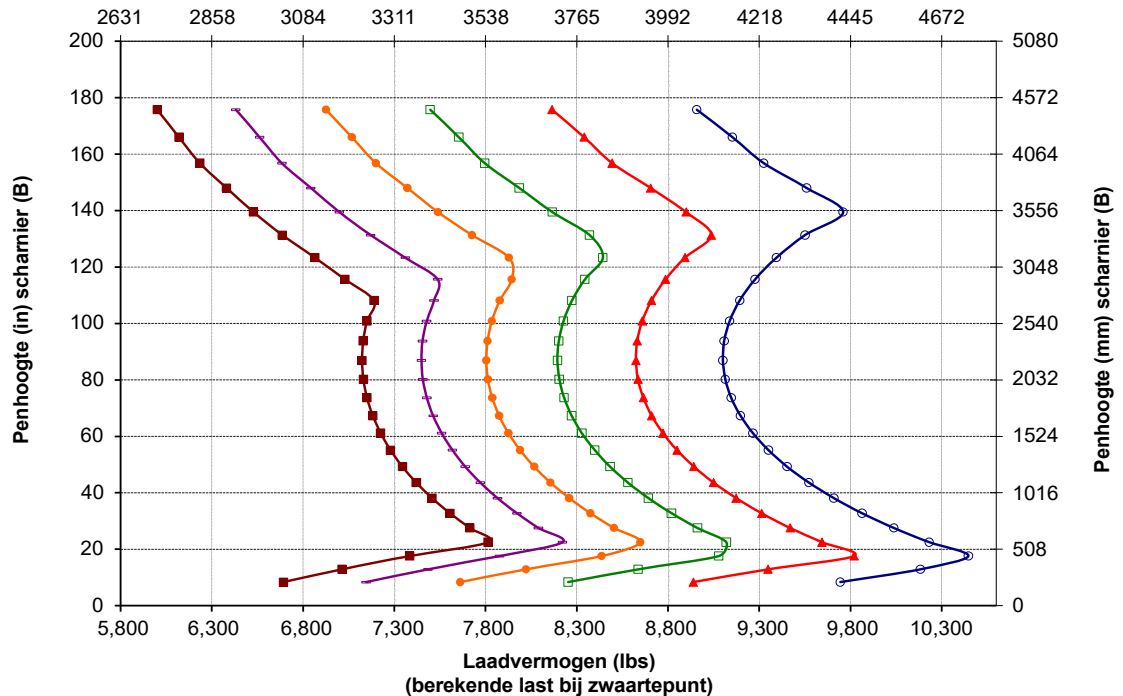
- Ingeschoven
- Verlengstuk 1
- Verlengstuk 2
- Verlengstuk 3
- Verlengstuk 4
- Uitgeschoven

OPMERKING: Statische kantelmomenten en bedrijfgewichten zijn gebaseerd op de volgende lader configuratie: Bridgestone VJT L3-banden, airconditioning, RideControl, aandrijflijnsbescherming, volle vloeistoftanks (waaronder brandstoftank), koelvloeistof, smeermiddelen en machinist.

De specificaties en waarden voldoen aan de volgende normen: SAE* J1197, ISO 14397-1

Het nominale bedrijfsaadvermogen voor een lader uitgenut met een materiaaloverslagarm wordt bepaald door: SAE J1197: 50% van de statische kantelbelasting bij volle draai of de hydraulische limiet.

*SAE - Society of Automotive Engineers



Standaard- en optionele uitrusting

Standaard- en optionele uitrusting kunnen verschillen. Raadpleeg uw Cat® dealer voor bijzonderheden.

| | Standaard | Optioneel | | Standaard | Optioneel |
|--|-----------|-----------|---|-----------|-----------|
| WERKOMGEVING MACHINIST | | | HYDRAULIEK | | |
| Cabine, onder druk en geluidsdarm | ✓ | | Bedieningssysteem voor uitrustingsstukken, lastdetectie met plunjerpomp met variabel slagvolume | ✓ | |
| Portier, afstandsbedieningssysteem | | ✓ | Stuursysteem, lastdetectie met zuigerpomp met variabel slagvolume | ✓ | |
| EH-bedieningshendels voor uitrustingsstukken, parkeerrem | ✓ | | Rijregeling, dubbele accumulator | ✓ | |
| Voetsteun | | ✓ | 3 ^e en 4 ^e extra functie met rijregeling | | ✓ |
| HMU-stuurwiel | | ✓ | Aftappunten voor oliemonsterafname, Cat XT™ slangen | ✓ | |
| Stuurinrichting, joystick | ✓ | | Snelkoppelingsregeling | | ✓ |
| Uitrustingsstukjoystick (alleen 2 V, 3 V) | | ✓ | AANDRIJFLIJN | | |
| Entertainmentradio (FM, AM, USB, BT) | | ✓ | Cat C9.3B-motor | ✓ | |
| Entertainmentradio (DAB+) | | ✓ | Elektrische brandstofopvoerpomp | ✓ | |
| Voorbereid voor CB-radio | | ✓ | Waterafscheider en secundair brandstoffilter | ✓ | |
| Stoel, stoffen bekleding, luchtgeveerd | ✓ | | Motor, luchtvoorfilter | ✓ | |
| Stoel, suède/stof, luchtgeveerd, verwarmd | | ✓ | Turbine, luchtvoorfilter | | ✓ |
| Stoel, leer/stof, luchtgeveerd, verwarmd/gekoeld | | ✓ | Radiator, voor grote vuilhoeveelheden | | ✓ |
| Aanraakscherm | ✓ | | Koelventilator, omkeerbaar | | ✓ |
| Toetsenbord, programmeerbare toetsen | ✓ | | Assen, automatische differentieelblokkering voor | ✓ | |
| Spiegels, verwarmd | | ✓ | Assen, automatische differentieelblokkering voor en achter | | ✓ |
| Airconditioner, verwarmder, ontgooier (automatische temperatuurregeling, ventilator) | ✓ | | Assen, milieuvriendelijke aftapkranen, voorbereid voor AOC, afdichtingen die extreme temperaturen aankunnen | | ✓ |
| Zonneklep, voor, oprolbaar | ✓ | | Assen, oliekoeler | | ✓ |
| Zonneklep, achter, oprolbaar | ✓ | | Transmissie, planetair, automatische Power Shift | ✓ | |
| Raam, vóór, gelaagd | ✓ | | Koppelomvormer met vergrendeling | ✓ | |
| Vensters, voor, zware uitvoering | | ✓ | Bedrijfsremmen, hydrauliek, volledig ingesloten schijf in oliebad, slijtage-indicatoren | ✓ | |
| Volledige raamafscherming in de cabine | | ✓ | Geïntegreerd remsysteem (IBS) | ✓ | |
| TECHNOLOGIEËN AAN BOORD | | | Parkeerrem, remklauw op voorassen, veerbekrachtigd en met drukvrijgave | ✓ | |
| Autodig met automatische instelling van de banden | ✓ | | Neutraalschakelaar rempedaal met vertragingfunctie | ✓ | |
| Machinist-id en machinebeveiliging | ✓ | | ELEKTRISCH | | |
| Toepassingsprofielen | ✓ | | Start- en laadsysteem, 24 V | ✓ | |
| Hulpmiddelen | ✓ | | Startmotor, elektrisch, zware uitvoering | ✓ | |
| Hulp bij bediening en eOMM* | ✓ | | Koude start, 120 V of 240 V | | ✓ |
| Cat Payload | ✓ | | Lampen: halogeen, 4 werklichten, 2 weglichten met richtingaanwijzers, 2 achteruitrijlichten | ✓ | |
| Cat Advanced Payload | | ✓ | Lampen: LED | | ✓ |
| Cat Payload voor handel**** | | ✓ | | | |
| Cat Payload-printer met E-ticket ¹ | | ✓ | | | |
| Dispatch for Loading ¹ | | ✓ | | | |
| Informatie belangrijkste kenmerken | ✓ | | | | |
| Widget voor laadbakweergave | ✓ | | | | |
| Services op afstand | ✓ | | | | |

(vervolg op volgende pagina)

- * Niet beschikbaar in alle talen
- ** Standaard waar verplicht
- *** Niet compatibel met uitvoeringen voor weggebruik
- **** Beschikbaar in Europa en Australië. Certificeringen kunnen per land variëren. Neem voor meer informatie contact op met uw Cat dealer.

¹Vereist abonnement

Specificaties wiellader 972

Standaard- en optionele uitrusting (vervolg)

Standaard- en optionele uitrusting kunnen verschillen. Raadpleeg uw Cat dealer voor bijzonderheden.

| | Standaard | Optioneel | | Standaard | Optioneel |
|--|-----------|-----------|---|-----------|-----------|
| BEWAKINGSSYSTEEM | | | VEILIGHEID | | |
| Instrumentenpaneel vóór met analoge meters, LCD-display en waarschuwingslichten | ✓ | | Veiligheidsgordelverklikker | ✓ | |
| Primaire touchscreenmonitor (Cat Payload, vierkante schermen, machine-instellingen en berichten) | ✓ | | Tweepunts veiligheidsgordel | ✓ | |
| Bandenspanningsbewaking | | ✓ | Vierpunts veiligheidsgordel (set) | | ✓ |
| Herinneringen voor onderhoud | ✓ | | Achteruitkijkcamera | ✓ | |
| HEFARM | | | Speciale achteruitkijkcamera | | ✓ |
| Standaardhefbereik, Z-stang | ✓ | | Indicatielamp veiligheidsgordel | | ✓ |
| Z-stang voor hoog hefvermogen | | ✓ | Surround-zicht, specifiek | | ✓ |
| Blokkeringen: heffen en kantelen | ✓ | | Platform voor reinigen van ruiten, voor | | ✓ |
| AANVULLENDE UITRUSTING | | | Waarschuwingssysteem voor botsingen | | ✓ |
| Cat automatisch smeersysteem | | ✓ | Systeem voor botsingsbeperking | | ✓ |
| Spatborden, uitbreidingen of voor weggebruik | | ✓ | Snel knipperende lampen voor achteruitrijden*** | | ✓ |
| Beschermingen: aandrijflijn, carter, cabine, cilinders, achterkant | | ✓ | Waarschuwingsswaailamp | | ✓ |
| Biologisch afbreekbare hydrauliekolie | | ✓ | Noodstuurinrichting, elektrisch** | | ✓ |
| Systeem voor snelle olieversing | | ✓ | Wielkeggen | | ✓ |
| Toegang tot de cabine vanaf de achterkant | | ✓ | Cat Command-afstandsbediening | | ✓ |
| Laadbakmes met Single Life-snijkant | | ✓ | SPECIALE CONFIGURATIES | | |
| Gereedschapskist | | ✓ | Aggregaatoverslaguitvoering | | ✓ |
| | | | Vuilstort en Industrie | | ✓ |
| | | | Hoogoven | | ✓ |
| | | | Corrosiebestendig | | ✓ |

* Niet beschikbaar in alle talen

** Standaard waar verplicht

*** Niet compatibel met uitvoeringen voor weggebruik

**** Beschikbaar in Europa en Australië. Certificeringen kunnen per land variëren. Neem voor meer informatie contact op met uw Cat dealer.

¹Vereist abonnement

De volgende informatie is van toepassing op de machine ten tijde van de uiteindelijke fabricage zoals geconfigureerd voor verkoop in de regio's waarop dit document betrekking heeft. De inhoud van deze verklaring is geldig vanaf de publicatiedatum, maar informatie over machinekenmerken en specificaties kunnen zonder kennisgeving worden gewijzigd. Raadpleeg voor nadere informatie de bedienings- en onderhoudshandleiding van de machine.

Voor meer informatie over duurzaamheid in actie en onze vorderingen, zie <https://www.caterpillar.com/en/company/sustainability.html>.

Motor

- De Cat® C9.3B voldoet aan de emissienormen US EPA Tier 4 Final, EU Stage V, KoreaStage V, China Nonroad Stage IV en Japan 2014.
- Cat dieselmotoren met nabehandelingssystemen mogen alleen op ULSD werken (dieselbrandstof met ultra laag zwavelgehalte van 15 ppm of minder) en zijn compatibel* met ULSD gemengd met de volgende brandstoffen met lagere koolstofgehalten** tot:
 - 20% biodiesel FAME (vetzuurmethylester) ***
 - 100% hernieuwbare diesel, HVO (hydrobehandelde plantaardige olie) en GTL (gas-to-liquid) brandstoffen
 Raadpleeg de richtlijnen voor succesvolle toepassing. Neem contact op met uw Cat dealer of raadpleeg de "Caterpillar Machine Fluids Recommendations" (SEBU6250) voor meer informatie.
 - *Hoewel Caterpillar motoren compatibel zijn met deze alternatieve brandstoffen, is het gebruik ervan in sommige regio's mogelijk niet toegestaan.
 - **De broeikasgasemissies in de uitlaatpijp van brandstoffen met een lagere koolstofintensiteit zijn in wezen gelijk aan die van traditionele brandstoffen.
 - ***Motoren zonder systemen voor nabehandeling zijn compatibel met hogere mengsels, tot 100% biodiesel (raadpleeg uw Cat dealer voor het gebruik van mengsels met meer dan 20% biodiesel).

Airconditioningsysteem

Het airconditioningsysteem van deze machine bevat het gefluoreerde broeikasgas R134a of R1234yf als koelmiddel. Zie het etiket of de instructiehandleiding voor identificatie van het gas.

- Als het systeem is gevuld met R134a (aardopwarmingsvermogen = 1430), bevat het 1,600 kg (3.5 lb) koelmiddel, wat gelijkwaardig is aan 2,288 metrische ton (2.522 US ton) CO₂.
- Als het systeem is gevuld met 1234yf (aardopwarmingsvermogen = 0,501), bevat het 1,389 kg (3.1 lb) koelmiddel, wat gelijkwaardig is aan 0,001 metrische ton (0.001 US ton) CO₂.

Lak

- Op basis van de beste beschikbare kennis is de maximaal toelaatbare concentratie, gemeten in delen per miljoen (ppm), van de volgende zware metalen in verf:
 - Barium <0,01%
 - Cadmium <0,01%
 - Chroom <0,01%
 - Lood <0,01%

Geluidsniveaus

| | |
|---|-----------|
| Geluidsdrukniveau bij de machinist (ISO 6396:2008) | 70 dB(A) |
| Geluidsvermogensniveau buiten de cabine (ISO 6395:2008) | 109 dB(A) |
| Geluidsdrukniveau bij de machinist (ISO 6396:2008)* | 69 dB(A) |
| Geluidsvermogensniveau buiten de cabine (ISO 6395:2008)** | 108 dB(A) |

*Met inbegrip van landen die de EU- en UK-richtlijnen overnemen
 **EU-lawaairichtlijn 2000/14/EG en UK Noise Regulation 2001 nr. 1701.

Oliën en vloeistoffen

- De Caterpillar fabriek vult met ethyleenglycol koelvloeistoffen. Cat antivries/koelvloeistof voor dieselmotoren (DEAC) en Cat Extended Life koelvloeistof (ELC) zijn recyclebaar. Raadpleeg uw Cat dealer voor meer informatie.
- Cat Bio HYDO™ Advanced is een biologisch afbreekbare hydrauliekolie met een EU-ecolabel.
- Waarschijnlijk zijn er ook nog andere vloeistoffen aanwezig; raadpleeg de Bedienings- en onderhoudshandleiding of de Gids voor toepassingen en installatie voor alle aanbevelingen voor vloeistoffen en onderhoudsintervallen.

Functies en technologie

- De volgende kenmerken en technologie kunnen bijdragen tot brandstofbesparing en/of CO₂-reductie. Functies kunnen verschillen. Raadpleeg uw Cat dealer voor bijzonderheden.
 - Autodig met functie voor het automatisch instellen van banden voor consistent hoge bakvulfactoren voor uitstekende productiviteit
 - Power Shift-transmissie met vergrendelbare koppeling zorgt voor een lager brandstofverbruik en optimale prestaties
 - Automatische uitschakeling van de motor bij stationair toerental vermindert het aantal uren dat de motor stationair draait
 - Langere onderhoudsintervallen zorgen voor een lager vloeistof- en filterverbruik
 - Software-updates en opsporen van storingen op afstand

Recycling

- De in de machines gebruikte materialen zijn geclassificeerd zoals hieronder met daarbij het gewichtspercentage bij benadering. Vanwege variaties in productconfiguraties kunnen de volgende waarden in de tabel afwijken.

| Type materiaal | Gewichtspercentage |
|-------------------------------|--------------------|
| Staal | 61,28% |
| IJzer | 23,92% |
| Non-ferrometalen | 1,43% |
| Gemengd metaal | 0,28% |
| Gemengd metaal en niet-metaal | 0,51% |
| Kunststof | 1,34% |
| Rubber | 6,95% |
| Gemengd niet-metaal | 0,01% |
| Vloeistof | 2,39% |
| Overig | 1,53% |
| Ongecategoriseerd | 0,37% |
| Totaal | 100% |

- Een machine met een hogere recyclingwaarde geeft een efficiënter gebruik van waardevolle natuurlijke hulpbronnen en verhoogt de waarde van het product aan het einde van de levensduur. De ISO 16714-norm (Grondverzetmachines – Recycleerbaarheid – Terminologie en berekeningsmethode) definieert recycleerbaarheid als het gewichtspercentage (gewichts-aandeel in procent) van de machine dat mogelijk kan worden gerecycled, hergebruikt of beide.

Alle onderdelen in de stuklijst worden eerst per componenttype geëvalueerd op basis van een lijst van componenten die is gedefinieerd door de normen ISO 16714 en de Japanse CEMA (Construction Equipment Manufacturers Association). De resterende onderdelen worden verder beoordeeld op recycleerbaarheid naar gelang het materiaaltype.

Door variaties in productconfiguraties kan de volgende waarde in de tabel afwijken.

Recycleerbaarheid – 97%



972

Wiellader voor afvalverwerking

Het vuil- en schrootverwerkingspakket voor de Cat® 972 wiellader bevat de beschermingen en versterkingen die nodig zijn voor werk in overslagstations, recyclingfabrieken, schrootverwerkingsbedrijven en op sloopterreinen.

Bewezen betrouwbaarheid

- Cat C9.3B motor biedt grote vermogensdichtheid met een combinatie van bewezen elektronica, brandstof- en luchtsystemen.
- Voorzien van een automatisch Cat regeneratiesysteem, een Cat schone-emissiemodule (CEM: Clean Emissions Module) met dieselroetfilter (DPF: Diesel Particulate Filter) en tank en pomp voor dieseluitlaatvloeistof (DEF: Diesel Exhaust Fluid).
- Beschikt over een elektrische brandstofopvoerpomp, waterafscheider en secundaire brandstoffilter.
- Rigoureuus componentontwerp en machinevalidatieprocessen resulteren in ongeëvenaarde betrouwbaarheid, duurzaamheid en een hoge beschikbaarheid.

Duurzaamheid

- Het pakket voor vuil- en schrootverwerking voegt extra stalen beschermingen toe rondom de hele machine om uw investering te beschermen en puin uit de hulpstuklep en de motorcompartimenten te houden.
- Onderste treden van krachtige staalkabel zijn bestand tegen de zwaarste omstandigheden.
- Zwaar uitgevoerde transmissie en assen zijn ontworpen voor afval- en schroottoepassingen.
- Automatische planetaire Power Shift-transmissie (4F/4R) heeft duurzame componenten die lang meegaan.

Superieure brandstofzuinigheid en productiviteit

- De optionele hefarm met groter hefbereik levert extra storthoogte.
- Er zijn optionele hydraulica voor 3e en 4e klep voor uitrustingsstukken die extra functies nodig hebben.
- Optionele ventilator met variabele bladhoek en koelblokken voor omgevingen met veel vuil houdt de koelblokken vrij van vuil.
- Power Shift-transmissie met vergrendelbare koppeling zorgt voor een lager brandstofverbruik en optimale prestaties.
- Enkele koppeling en "lock-to-lock" schakelen voor snellere acceleratie en hogere snelheid op hellingen.
- Het automatische motoruitschakelsysteem vermindert in aanzienlijke mate de stationairtijd, het totale aantal bedrijfsuren en het brandstofverbruik.
- Diep geïntegreerde motor, aandrijflijn en hydraulische systemen leveren ongeëvenaarde productiviteit en brandstofzuinigheid.

Veiligheidskenmerken

- Een achteruitkijkcamera verbetert het zicht achter de machine, waardoor u veilig en met vertrouwen kunt werken.
- De optionele Surround-zichtfunctie biedt 360° zicht rondom de machine zodat de machinist situaties beter kan inschatten.
- Het systeem voor botsingsbeperking omvat een aantal geïntegreerde en intelligente sensors voor botsingswaarschuwing bij achteruitrijden, mensendetectie, bewegingsblokkering en automatische noodstop.
- Met het Cat Command-systeem voor afstandsbediening kunnen machinisten veilig op afstand werken.
- Toegang tot de cabine via een brede deur, deuren openen met behulp van een optionele afstandsbediening en trapachtige treden voor extra stabiliteit.
- Voorruit van vloer tot dak en grote spiegels met geïntegreerde dodehoekspiegels bieden toonaangevend zicht rondom.

Minder onderhoudstijd en lagere kosten

- Verlengde vervangingsintervallen voor filters en vloeistoffen helpen de onderhoudskosten te verlagen.
- Optioneel luchtvoorfilter voor de turbinemotor verlengt de levensduur van het luchtfilter
- Opsporen van storingen op afstand kan de machine met de serviceafdeling van de dealer verbinden om snel diagnoses van problemen te kunnen stellen zodat u weer aan het werk kunt.
- Flash op afstand werkt volgens uw schema om ervoor te zorgen dat de software van uw machine up-to-date is voor optimale prestaties.
- Met de Cat app kunt u de locatie, uren en onderhoudsschema's van uw machinepark beheren. Ook waarschuwt de app u voor vereist onderhoud en kunt u hiermee een serviceverzoek indienen bij uw lokale Cat dealer.
- Eendelige kantelbare motorkap biedt snelle en eenvoudige toegang tot het motorcompartiment.

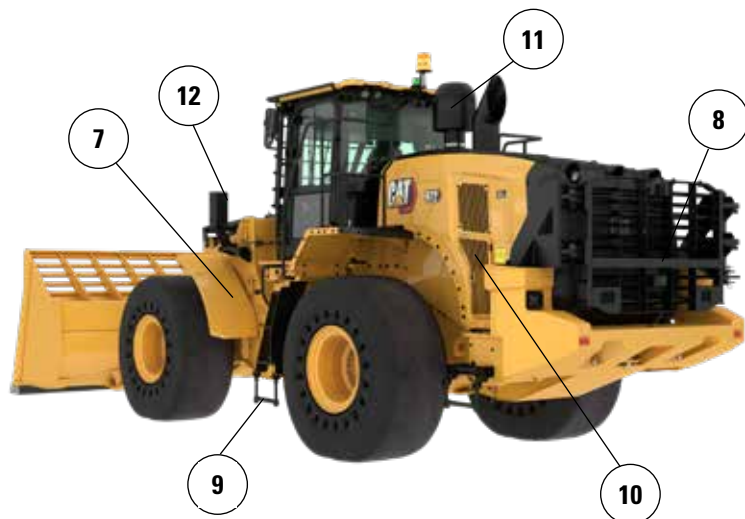
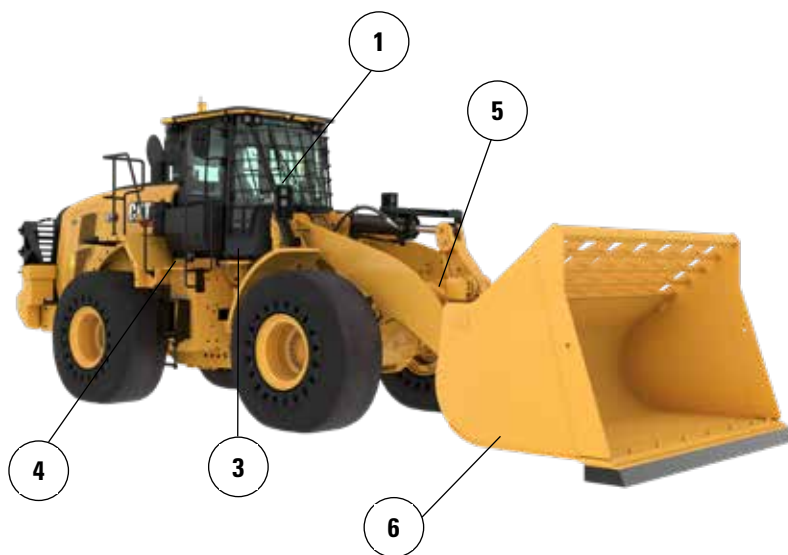
Werk comfortabel in de compleet nieuwe cabine

- Koolstoffilter voor cabinelucht vermindert geuren in de cabine.
- Optioneel aangedreven voorfilters voor de cabine filteren de binnenkomende lucht en houden de cabine onder druk.
- Eenvoudig verstelbare stoel en vering van de volgende generatie voor verbeterd comfort voor de machinist. Kan worden geleverd in drie uitvoeringen en kan worden uitgerust met een vierpuntsveiligheidsgordel.
- Nieuw dashboard in de cabine en touchdisplay(s) met hoge resolutie zijn gebruiksvriendelijk, intuïtief en gemakkelijk.
- De cabine is geluidsarm, voorzien van afdichtingen en uitgerust met viscosedempers voor het verminderen van lawaai en trillingen voor een rustigere werkomgeving.
- De op de stoel gemonteerde elektrohydraulische joystickbesturing biedt een nauwkeurige bediening en vermindert vermoeidheid van uw arm aanzienlijk, wat resulteert in een uitstekend comfort en meer nauwkeurigheid. Ook is een HMU-stuurwiel beschikbaar.

Specificaties wiellader 972 voor afvalverwerking

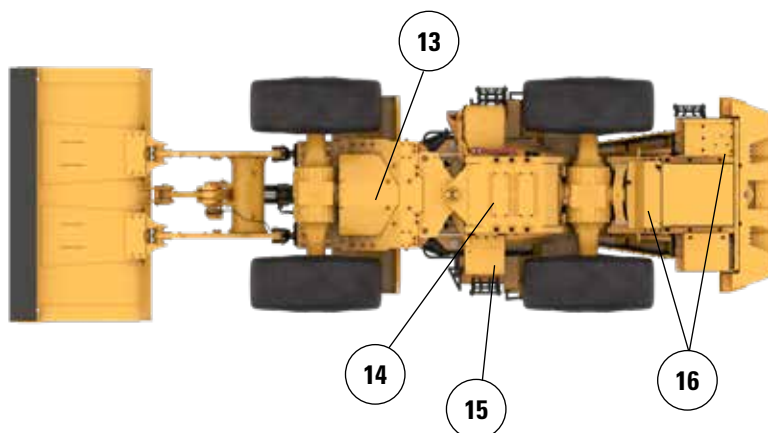
Kenmerken van wiellader 972 voor vuilstorten

1. Optionele ruitbeschermer om het glas te beschermen tegen impacts.
2. Extra stalen beschermplaten voor carter, aandrijflijn, voorframe, koppeling, stuercilinder, servicecentrum, cabine, platform, uitrustingsstukkellependeksel en kantelcilinder
3. Koolstoffilter voor cabinelucht verwijdert sterke geuren
4. Optioneel aangedreven voorfilter voor de cabine helpt de levensduur van het cabinefilter verbeteren en houdt de cabine onder druk
5. Er zijn optionele hydraulica voor 3^e en 4^e klep beschikbaar voor het regelen van veel verschillende uitrustingsstukken.
6. Breed assortiment Cat uitrustingsstukken voor afval- en schrootverwerking.



7. Smalle, stalen spatborden aan de voorzijde helpen de voorruit schoon houden en zijn binnen de buitenste rand van de band geplaatst voor extra bescherming.
8. De optionele achterbescherming beschermt de achtergrille en het koelpakket tegen schokken
9. Onderste treden van krachtige staalkabel zijn bestand tegen de zwaarste omstandigheden
10. Optionele ventilator met variabele bladhoek en koelblokken voor omgevingen met veel vuil helpen het koelpakket schoon te houden
11. Het optionele turbine-voorfilter met een vuilschermoptie helpt de levensduur van het motorluchtfilter te verhogen.
12. Voorlampen worden beschermd en dicht bij het frame geplaatst voor extra bescherming

13. Beschermplaten onderaan voor het chassis beschermen de belangrijke aandrijflijncomponenten en voorkomen dat vuil in het voorste chassiscomponent terechtkomt.
14. De beschermkap van de aandrijflijn beschermt de transmissie en houdt vuil uit het motorcompartiment
15. De onderste beschermkap van het hydrauliek-servicecentrum beschermt het transmissiefilter en houdt vuil uit het servicecentrum
16. De beschermingen van de achterste carter en platform houden vuil en puin buiten



Specificaties wiellader 972 voor afvalverwerking

Bandenopties

| Bandenmerk | BRAWLER HPS SMOOTH | BRAWLER HPS TRACTION | BRIDGESTONE | MICHELIN | MAXAM |
|--|-----------------------|-------------------------|-----------------------|-----------------------|-----------------------|
| Bandenmaat | 26.5R25 | 26.5R25 | 26.5R25 | 26.5R25 | 26.5R25 |
| Profieltype | n.v.t. | n.v.t. | L3 | L3 | L3 |
| Profielpatroon | SMOOTH | TRACTIE | VJT | XHA2 | MS302 |
| Behuizingsterkte | n.v.t. | n.v.t. | * | ** | ** |
| Breedte over banden – maximaal (leeg)* | 2959 mm 9'9" | 2959 mm 9'9" | 2988 mm 9'10" | 2997 mm 9'10" | 2964 mm 9'9" |
| Breedte over banden – maximaal (belast)* | 2968 mm 9'9" | 2968 mm 9'9" | 3011 mm 9'11" | 3020 mm 9'11" | 2942 mm 9'8" |
| Wijziging in verticale afmetingen (gemiddelde van voor en achter) | | -3 mm -0.1" | -40 mm -1.6" | -54 mm -2.1" | -26 mm -1.0" |
| Wijziging in horizontale reikwijdte | | 0 mm 0" | -11 mm -0.4" | -8 mm -0.3" | -18 mm -0.7" |
| Wijziging in draaicirkel tot buitenkant van banden | | 0 mm 0" | 43 mm 1.7" | 52 mm 2.1" | -27 mm -1.0" |
| Wijziging in draaicirkel tot binnenkant van banden | | 0 mm 0" | -43 mm -1.7" | -52 mm -2.1" | 27 mm 1.0" |
| Wijziging in bedrijfsgewicht (zonder ballast) | | -224 kg -494 lb | -4300 kg -9,482 lb | -4464 kg -9,843 lb | -4316 kg -9,517 lb |
| Wijziging in statisch kantelmoment – recht | | -153 kg -338 lb | -2946 kg -6,495 lb | -3058 kg -6,743 lb | -2956 kg -6,519 lb |
| Wijziging in statisch kantelmoment – geknikt | | -136 kg -299 lb | -2602 kg -5,736 lb | -2701 kg -5,955 lb | -2611 kg -5,758 lb |
| Pendelhoek achteras | ±8° | ±8° | ±13° | ±13° | ±13° |
| Maximaal stijgen en dalen met enkel wiel | 310 mm 1'1" | 310 mm 1'1" | 502 mm 1'8" | 502 mm 1'8" | 502 mm 1'8" |

*Breedte over bolling van band en inclusief bandtoename.

Specificaties wiellader 972 voor afvalverwerking

Bedrijfsspecificaties – Bakken

| Hefarm | | Standaardhefarm | | | | | |
|---|-----------------|-------------------------|------------------------|------------|-----------------------|------------------------|------------|
| Laadbaktype | | Universeel – vastgepind | | | | | |
| Type rand | | Aanbouwbaar messen | Tanden en segmenten | Tandpunten | Aanbouwbaar messen | Tanden en segmenten | Tandpunten |
| Capaciteit – nominaal | m ³ | 4,20 | 4,20 | 4,00 | 4,80 | 4,80 | 4,60 |
| | yd ³ | 5.50 | 5.50 | 5.25 | 6.25 | 6.25 | 6.00 |
| Capaciteit - nominaal bij vulfactor 110% | m ³ | 4,60 | 4,60 | 4,40 | 5,30 | 5,30 | 5,10 |
| | yd ³ | 6.00 | 6.00 | 5.75 | 7.00 | 7.00 | 6.75 |
| Breedte | mm | 3220 | 3271 | 3271 | 3220 | 3271 | 3271 |
| | ft/inch | 10'6" | 10'8" | 10'8" | 10'6" | 10'8" | 10'8" |
| 16† Vrije storthoogte bij maximale hefhoogte en kiephoek van 45° | mm | 3262 | 3108 | 3108 | 3191 | 3036 | 3036 |
| | ft/inch | 10'8" | 10'2" | 10'2" | 10'5" | 9'11" | 9'11" |
| 17† Reikwijdte bij maximale hefhoogte en storthoek van 45° | mm | 1305 | 1443 | 1443 | 1365 | 1501 | 1501 |
| | ft/inch | 4'3" | 4'8" | 4'8" | 4'5" | 4'11" | 4'11" |
| Reikwijdte bij niet geheven hefarm en laadbak horizontaal | mm | 2928 | 3133 | 3133 | 3022 | 3227 | 3227 |
| | ft/inch | 9'7" | 10'3" | 10'3" | 9'10" | 10'7" | 10'7" |
| A† Graafdiepte | mm | 66 | 66 | 36 | 66 | 66 | 36 |
| | in | 2.6" | 2.6" | 1.4" | 2.6" | 2.6" | 1.4" |
| 12† Totale lengte | mm | 8873 | 9097 | 9097 | 8967 | 9191 | 9191 |
| | ft/inch | 29'2" | 29'11" | 29'11" | 29'6" | 30'2" | 30'2" |
| B† Totale hoogte met laadbak op maximale hefhoogte | mm | 5974 | 5974 | 5974 | 6068 | 6068 | 6068 |
| | ft/inch | 19'8" | 19'8" | 19'8" | 19'11" | 19'11" | 19'11" |
| Straal draaicirkel van lader met laadbak in transportstand | mm | 7583 | 7672 | 7672 | 7608 | 7697 | 7697 |
| | ft/inch | 24'11" | 25'3" | 25'3" | 25'0" | 25'4" | 25'4" |
| Statisch kantelmoment, recht (met banddoorbuiging) | kg | 18.905 | 18.721 | 18.974 | 18.817 | 18.631 | 20.898 |
| | lb | 41,685 | 41,280 | 41,838 | 41,491 | 41,081 | 46,079 |
| Statisch kantelmoment, recht (geen banddoorbuiging) | kg | 20.180 | 19.994 | 20.251 | 20.108 | 19.920 | 22.590 |
| | lb | 44,477 | 44,068 | 44,633 | 44,318 | 43,903 | 49,788 |
| Statisch kantelmoment, geknikt (met banddoorbuiging) | kg | 17.194 | 17.010 | 17.252 | 17.111 | 16.926 | 18.987 |
| | lb | 37,913 | 37,508 | 38,040 | 37,730 | 37,321 | 41,867 |
| Statisch kantelmoment, geknikt (geen banddoorbuiging) | kg | 18.472 | 18.287 | 18.530 | 18.405 | 18.217 | 20.669 |
| | lb | 40,714 | 40,304 | 40,841 | 40,566 | 40,151 | 45,554 |
| Opbrekkracht (§) | kN | 209 | 208 | 223 | 196 | 194 | 207 |
| | lbf | 47,155 | 46,862 | 50,119 | 44,044 | 43,750 | 46,637 |
| Bedrijfgewicht* | kg | 28.499 | 28.637 | 28.474 | 28.488 | 28.626 | 28.462 |
| | lb | 62,812 | 63,115 | 62,756 | 62,786 | 63,090 | 62,730 |

* De weergegeven statische kantelmomenten en bedrijfgewichten zijn gebaseerd op een machineconfiguratie met Brawler 26.5X25 Smooth massieve banden, volle vloeistoftanks, machinist, cabinevoorfilter, gefabriceerd contragewicht met achterste beschermkap (1300 kg), vlak vensterglas met voorste beschermkap, industrieel pakket, rijregeling, standaard starten, smalle spatborden, voorfilter voor turbinemotor, Product Link, assen met automatisch sperdifferentieel (voor/achter), beschermkap van de aandrijflijn, standaard stuurwiel, industriële geluidsisolatie en ventilator met variabele bladhoek.

† Illustratie weergegeven met tabel Afmeting.

(§) Gemeten 100 mm (4 in) achter het uiteinde van het mes met scharnierpen van de bak als draaipunt overeenkomstig ISO 14397-2:2007.

(Met banddoorbuiging) Voldoet volledig aan ISO 14397-1:2007 sectie 1 tot en met 6, wat 2% verificatie vereist tussen berekeningen en testen.

(Geen banddoorbuiging) Voldoet aan ISO 14397-1:2007 Secties 1 tot en met 5.

Andere laadbakken zijn leverbaar en het aanbod varieert per regio. Raadpleeg uw plaatselijke Cat dealer voor meer informatie.

Specificaties wiellader 972 voor afvalverwerking

Bedrijfsspecificaties – Bakken (vervolg)

| Hefarm | | Standaardhefarm | | | | | |
|--|-----------------|-------------------------|------------------------|------------|--------------------|------------------------|------------|
| Laadbaktype | | Universeel – vastgepind | | | | | |
| Type rand | | Aanbouw- messen | Tanden en segmenten | Tandpunten | Aanbouw- messen | Tanden en segmenten | Tandpunten |
| Capaciteit – nominaal | m ³ | 4,60 | 4,60 | 4,40 | 5,00 | 5,00 | 4,80 |
| | yd ³ | 6,00 | 6,00 | 5,75 | 6,50 | 6,50 | 6,25 |
| Capaciteit - nominaal bij vulfactor 110% | m ³ | 5,10 | 5,10 | 4,80 | 5,50 | 5,50 | 5,30 |
| | yd ³ | 6,75 | 6,75 | 6,25 | 7,25 | 7,25 | 7,00 |
| Breedte | mm | 3220 | 3271 | 3271 | 3220 | 3271 | 3271 |
| | ft/inch | 10'6" | 10'8" | 10'8" | 10'6" | 10'8" | 10'8" |
| 16 † Vrije storthoogte bij maximale hefhoogte en kiephoek van 45° | mm | 3224 | 3070 | 3070 | 3174 | 3019 | 3019 |
| | ft/inch | 10'6" | 10'0" | 10'0" | 10'4" | 9'10" | 9'10" |
| 17 † Reikwijdte bij maximale hefhoogte en storthoek van 45° | mm | 1336 | 1473 | 1473 | 1380 | 1516 | 1516 |
| | ft/inch | 4'4" | 4'9" | 4'9" | 4'6" | 4'11" | 4'11" |
| Reikwijdte bij niet geheven hefarm en laadbak horizontaal | mm | 2977 | 3182 | 3182 | 3045 | 3250 | 3250 |
| | ft/inch | 9'9" | 10'5" | 10'5" | 9'11" | 10'7" | 10'7" |
| A † Graafdiepte | mm | 66 | 66 | 36 | 66 | 66 | 36 |
| | in | 2.6" | 2.6" | 1.4" | 2.6" | 2.6" | 1.4" |
| 12 † Totale lengte | mm | 8922 | 9146 | 9146 | 8990 | 9214 | 9214 |
| | ft/inch | 29'4" | 30'1" | 30'1" | 29'6" | 30'3" | 30'3" |
| B † Totale hoogte met laadbak op maximale hefhoogte | mm | 6232 | 6232 | 6232 | 6321 | 6321 | 6321 |
| | ft/inch | 20'6" | 20'6" | 20'6" | 20'9" | 20'9" | 20'9" |
| Straal draaicirkel van lader met laadbak in transportstand | mm | 7596 | 7685 | 7685 | 7615 | 7704 | 7704 |
| | ft/inch | 25'0" | 25'3" | 25'3" | 25'0" | 25'4" | 25'4" |
| Statisch kantelmoment, recht (met banddoorbuiging) | kg | 18.792 | 18.607 | 18.867 | 18.916 | 18.729 | 18.969 |
| | lb | 41,436 | 41,029 | 41,601 | 41,710 | 41,298 | 41,826 |
| Statisch kantelmoment, recht (geen banddoorbuiging) | kg | 20.077 | 19.890 | 20.152 | 20.209 | 20.020 | 20.261 |
| | lb | 44,250 | 43,838 | 44,415 | 44,541 | 44,124 | 44,656 |
| Statisch kantelmoment, geknikt (met banddoorbuiging) | kg | 17.084 | 16.900 | 17.146 | 17.210 | 17.024 | 17.251 |
| | lb | 37,671 | 37,264 | 37,807 | 37,949 | 37,538 | 38,039 |
| Statisch kantelmoment, geknikt (geen banddoorbuiging) | kg | 18.372 | 18.186 | 18.433 | 18.506 | 18.317 | 18.545 |
| | lb | 40,494 | 40,082 | 40,627 | 40,787 | 40,371 | 40,874 |
| Opbrekkracht (§) | kN | 202 | 200 | 214 | 198 | 197 | 210 |
| | lbf | 45,450 | 45,156 | 48,209 | 44,603 | 44,309 | 47,188 |
| Bedrijfgewicht* | kg | 28.560 | 28.698 | 28.534 | 28.601 | 28.739 | 28.575 |
| | lb | 62,945 | 63,249 | 62,889 | 63,035 | 63,339 | 62,979 |

* De weergegeven statische kantelmomenten en bedrijfgewichten zijn gebaseerd op een machineconfiguratie met Brawler 26.5X25 Smooth massieve banden, volle vloeistoftanks, machinist, cabinevoortfilter, gefabriceerd contragewicht met achterste beschermkap (1300 kg), vlak vensterglas met voorste beschermkap, industrieel pakket, rijregeling, standaard starten, smalle spatborden, voorfilter voor turbinemotor, Product Link, assen met automatisch sperdifferentieel (voor/achter), beschermkap van de aandrijflijn, standaard stuurwiel, industriële geluidsisolatie en ventilator met variabele bladhoek.

† Illustratie weergegeven met tabel Afmeting.

(§) Gemeten 100 mm (4 in) achter het uiteinde van het mes met scharnierpen van de bak als draaipunt overeenkomstig ISO 14397-2:2007.

(Met banddoorbuiging) Voldoet volledig aan ISO 14397-1:2007 sectie 1 tot en met 6, wat 2% verificatie vereist tussen berekeningen en testen.

(Geen banddoorbuiging) Voldoet aan ISO 14397-1:2007 Secties 1 tot en met 5.

Andere laadbakken zijn leverbaar en het aanbod varieert per regio. Raadpleeg uw plaatselijke Cat dealer voor meer informatie.

Specificaties wiellader 972 voor afvalverwerking

Bedrijfsspecificaties – Bakken (vervolg)

| Hefarm | | Standaardhefarm | | | | | |
|---|-----------------|-----------------------------|------------------------|------------|----------------------------------|------------------------|------------|
| Laadbaktype | | Universeel – vastgepind | | | Universeel – aangehaakt – Fusion | | |
| Type rand | | Aanbouw- baren messen | Tanden en segmenten | Tandpunten | Aanbouw- baren messen | Tanden en segmenten | Tandpunten |
| Capaciteit – nominaal | m ³ | 4,40 | 4,40 | 4,20 | 4,20 | 4,20 | 4,00 |
| | yd ³ | 5.75 | 5.75 | 5.50 | 5.50 | 5.50 | 5.25 |
| Capaciteit - nominaal bij vulfactor 110% | m ³ | 4,80 | 4,80 | 4,60 | 4,60 | 4,60 | 4,40 |
| | yd ³ | 6.25 | 6.25 | 6.00 | 6.00 | 6.00 | 5.75 |
| Breedte | mm | 3220 | 3271 | 3271 | 3220 | 3271 | 3271 |
| | ft/inch | 10'6" | 10'8" | 10'8" | 10'6" | 10'8" | 10'8" |
| 16† Vrije storthoogte bij maximale hefhoogte en kiephoek van 45° | mm | 3266 | 3113 | 3113 | 3232 | 3078 | 3078 |
| | ft/inch | 10'8" | 10'2" | 10'2" | 10'7" | 10'1" | 10'1" |
| 17† Reikwijdte bij maximale hefhoogte en storthoek van 45° | mm | 1300 | 1438 | 1438 | 1340 | 1477 | 1477 |
| | ft/inch | 4'3" | 4'8" | 4'8" | 4'4" | 4'10" | 4'10" |
| Reikwijdte bij niet geheven hefarm en laadbak horizontaal | mm | 2921 | 3126 | 3126 | 2973 | 3178 | 3178 |
| | ft/inch | 9'7" | 10'3" | 10'3" | 9'9" | 10'5" | 10'5" |
| A† Graafdiepte | mm | 66 | 66 | 36 | 66 | 66 | 36 |
| | in | 2.6" | 2.6" | 1.4" | 2.6" | 2.6" | 1.4" |
| 12† Totale lengte | mm | 8866 | 9090 | 9090 | 8918 | 9143 | 9143 |
| | ft/inch | 29'2" | 29'10" | 29'10" | 29'4" | 30'0" | 30'0" |
| B† Totale hoogte met laadbak op maximale hefhoogte | mm | 6267 | 6267 | 6267 | 6073 | 6073 | 6073 |
| | ft/inch | 20'7" | 20'7" | 20'7" | 20'0" | 20'0" | 20'0" |
| Straal draaicirkel van lader met laadbak in transportstand | mm | 7581 | 7670 | 7670 | 7612 | 7705 | 7705 |
| | ft/inch | 24'11" | 25'2" | 25'2" | 25'0" | 25'4" | 25'4" |
| Statisch kantelmoment, recht (met banddoorbuiging) | kg | 18.953 | 18.769 | 19.021 | 18.390 | 18.207 | 18.564 |
| | lb | 41,791 | 41,386 | 41,941 | 40,550 | 40,147 | 40,933 |
| Statisch kantelmoment, recht (geen banddoorbuiging) | kg | 20.241 | 20.055 | 20.310 | 19.654 | 19.469 | 19.840 |
| | lb | 44,611 | 44,201 | 44,763 | 43,319 | 42,910 | 43,728 |
| Statisch kantelmoment, geknikt (met banddoorbuiging) | kg | 17.238 | 17.054 | 17.293 | 16.697 | 16.513 | 16.857 |
| | lb | 38,009 | 37,603 | 38,130 | 36,816 | 36,412 | 37,170 |
| Statisch kantelmoment, geknikt (geen banddoorbuiging) | kg | 18.528 | 18.342 | 18.583 | 17.964 | 17.779 | 18.136 |
| | lb | 40,836 | 40,426 | 40,959 | 39,593 | 39,184 | 39,973 |
| Opbrekkracht (§) | kN | 210 | 209 | 224 | 202 | 201 | 215 |
| | lbf | 47,385 | 47,092 | 50,378 | 45,582 | 45,289 | 48,356 |
| Bedrijfgewicht* | kg | 28.505 | 28.643 | 28.479 | 28.874 | 29.011 | 28.848 |
| | lb | 62,824 | 63,128 | 62,768 | 63,637 | 63,941 | 63,581 |

* De weergegeven statische kantelmomenten en bedrijfgewichten zijn gebaseerd op een machineconfiguratie met Brawler 26.5X25 Smooth massieve banden, volle vloeistoftanks, machinist, cabinevoorfilter, gefabriceerd contragewicht met achterste beschermkap (1300 kg), vlak vensterglas met voorste beschermkap, industrieel pakket, rijregeling, standaard starten, smalle spatborden, voorfilter voor turbinemotor, Product Link, assen met automatisch sperdifferentieel (voor/achter), beschermkap van de aandrijflijn, standaard stuurwiel, industriële geluidsisolatie en ventilator met variabele bladhoek.

† Illustratie weergegeven met tabel Afmeting.

(§) Gemeten 100 mm (4 in) achter het uiteinde van het mes met scharnierpen van de bak als draaipunt overeenkomstig ISO 14397-2:2007.

(Met banddoorbuiging) Voldoet volledig aan ISO 14397-1:2007 sectie 1 tot en met 6, wat 2% verificatie vereist tussen berekeningen en testen.

(Geen banddoorbuiging) Voldoet aan ISO 14397-1:2007 Secties 1 tot en met 5.

Andere laadbakken zijn leverbaar en het aanbod varieert per regio. Raadpleeg uw plaatselijke Cat dealer voor meer informatie.

Specificaties wiellader 972 voor afvalverwerking

Bedrijfsspecificaties – Bakken (vervolg)

| Hefarm | | Standaardhefarm | | | | | |
|--|-----------------|----------------------------------|------------------------|------------|-----------------------|------------------------|------------|
| Laadbaktype | | Universeel – aangehaakt – Fusion | | | | | |
| Type rand | | Aanbouwbaar messen | Tanden en segmenten | Tandpunten | Aanbouwbaar messen | Tanden en segmenten | Tandpunten |
| Capaciteit – nominaal | m ³ | 4,60 | 4,60 | 4,40 | 4,80 | 4,80 | 4,60 |
| | yd ³ | 6.00 | 6.00 | 5.75 | 6.25 | 6.25 | 6.00 |
| Capaciteit - nominaal bij vulfactor 110% | m ³ | 5,10 | 5,10 | 4,80 | 5,30 | 5,30 | 5,10 |
| | yd ³ | 6.75 | 6.75 | 6.25 | 7.00 | 7.00 | 6.75 |
| Breedte | mm | 3220 | 3271 | 3271 | 3220 | 3271 | 3271 |
| | ft/inch | 10'6" | 10'8" | 10'8" | 10'6" | 10'8" | 10'8" |
| 16 † Vrije storthoogte bij maximale hefhoogte en kiephoek van 45° | mm | 3194 | 3040 | 3040 | 3167 | 3012 | 3012 |
| | ft/inch | 10'5" | 9'11" | 9'11" | 10'4" | 9'10" | 9'10" |
| 17 † Reikwijdte bij maximale hefhoogte en storthoek van 45° | mm | 1370 | 1508 | 1508 | 1392 | 1528 | 1528 |
| | ft/inch | 4'5" | 4'11" | 4'11" | 4'6" | 5'0" | 5'0" |
| Reikwijdte bij niet geheven hefarm en laadbak horizontaal | mm | 3023 | 3228 | 3228 | 3058 | 3263 | 3263 |
| | ft/inch | 9'11" | 10'7" | 10'7" | 10'0" | 10'8" | 10'8" |
| A † Graafdiepte | mm | 66 | 66 | 36 | 66 | 66 | 36 |
| | in | 2.6" | 2.6" | 1.4" | 2.6" | 2.6" | 1.4" |
| 12 † Totale lengte | mm | 8968 | 9192 | 9192 | 9003 | 9227 | 9227 |
| | ft/inch | 29'6" | 30'2" | 30'2" | 29'7" | 30'4" | 30'4" |
| B † Totale hoogte met laadbak op maximale hefhoogte | mm | 6248 | 6248 | 6248 | 6307 | 6307 | 6307 |
| | ft/inch | 20'6" | 20'6" | 20'6" | 20'9" | 20'9" | 20'9" |
| Straal draaicirkel van lader met laadbak in transportstand | mm | 7626 | 7720 | 7720 | 7636 | 7730 | 7730 |
| | ft/inch | 25'1" | 25'4" | 25'4" | 25'1" | 25'5" | 25'5" |
| Statisch kantelmoment, recht (met banddoorbuiging) | kg | 18.242 | 18.057 | 18.414 | 18.234 | 18.048 | 18.403 |
| | lb | 40,223 | 39,816 | 40,602 | 40,205 | 39,796 | 40,579 |
| Statisch kantelmoment, recht (geen banddoorbuiging) | kg | 19.515 | 19.329 | 19.699 | 19.513 | 19.325 | 19.695 |
| | lb | 43,012 | 42,601 | 43,418 | 43,007 | 42,594 | 43,409 |
| Statisch kantelmoment, geknikt (met banddoorbuiging) | kg | 16.551 | 16.366 | 16.710 | 16.543 | 16.358 | 16.700 |
| | lb | 36,494 | 36,088 | 36,845 | 36,477 | 36,069 | 36,824 |
| Statisch kantelmoment, geknikt (geen banddoorbuiging) | kg | 17.827 | 17.641 | 17.998 | 17.825 | 17.638 | 17.995 |
| | lb | 39,291 | 38,880 | 39,669 | 39,288 | 38,874 | 39,661 |
| Opbrekkracht (§) | kN | 195 | 194 | 206 | 190 | 189 | 201 |
| | lbf | 43,909 | 43,615 | 46,493 | 42,866 | 42,572 | 45,331 |
| Bedrijfgewicht* | kg | 28.974 | 29.112 | 28.949 | 28.969 | 29.107 | 28.944 |
| | lb | 63,858 | 64,162 | 63,803 | 63,848 | 64,152 | 63,792 |

* De weergegeven statische kantelmomenten en bedrijfgewichten zijn gebaseerd op een machineconfiguratie met Brawler 26.5X25 Smooth massieve banden, volle vloeistoftanks, machinist, cabinevoortfilter, gefabriceerd contragewicht met achterste beschermkap (1300 kg), vlak vensterglas met voorste beschermkap, industrieel pakket, rijregeling, standaard starten, smalle spatborden, voorfilter voor turbinemotor, Product Link, assen met automatisch sperdifferentieel (voor/achter), beschermkap van de aandrijflijn, standaard stuurwiel, industriële geluidsisolatie en ventilator met variabele bladhoek.

† Illustratie weergegeven met tabel Afmeting.

(§) Gemeten 100 mm (4 in) achter het uiteinde van het mes met scharnierpen van de bak als draaipunt overeenkomstig ISO 14397-2:2007.

(Met banddoorbuiging) Voldoet volledig aan ISO 14397-1:2007 sectie 1 tot en met 6, wat 2% verificatie vereist tussen berekeningen en testen.

(Geen banddoorbuiging) Voldoet aan ISO 14397-1:2007 Secties 1 tot en met 5.

Andere laadbakken zijn leverbaar en het aanbod varieert per regio. Raadpleeg uw plaatselijke Cat dealer voor meer informatie.

Specificaties wiellader 972 voor afvalverwerking

Bedrijfsspecificaties – Bakken (vervolg)

| Hefarm | | Standaardhefarm | | | | | |
|---|-----------------|----------------------------------|------------------------|------------|-----------------------|------------------------|------------|
| Laadbaktype | | Universeel – aangehaakt – Fusion | | | | | |
| Type rand | | Aanbouwbaar messen | Tanden en segmenten | Tandpunten | Aanbouwbaar messen | Tanden en segmenten | Tandpunten |
| Capaciteit – nominaal | m ³ | 5,00 | 5,00 | 4,80 | 4,40 | 4,40 | 4,20 |
| | yd ³ | 6.50 | 6.50 | 6.25 | 5.75 | 5.75 | 5.50 |
| Capaciteit - nominaal bij vulfactor 110% | m ³ | 5,50 | 5,50 | 5,30 | 4,80 | 4,80 | 4,60 |
| | yd ³ | 7.25 | 7.25 | 7.00 | 6.25 | 6.25 | 6.00 |
| Breedte | mm | 3220 | 3271 | 3271 | 3220 | 3271 | 3271 |
| | ft/inch | 10'6" | 10'8" | 10'8" | 10'6" | 10'8" | 10'8" |
| 16† Vrije storthoogte bij maximale hefhoogte en kiephoek van 45° | mm | 3143 | 2988 | 2988 | 3237 | 3084 | 3084 |
| | ft/inch | 10'3" | 9'9" | 9'9" | 10'7" | 10'1" | 10'1" |
| 17† Reikwijdte bij maximale hefhoogte en storthoek van 45° | mm | 1413 | 1549 | 1549 | 1335 | 1473 | 1473 |
| | ft/inch | 4'7" | 5'1" | 5'1" | 4'4" | 4'10" | 4'10" |
| Reikwijdte bij niet geheven hefarm en laadbak horizontaal | mm | 3090 | 3295 | 3295 | 2966 | 3171 | 3171 |
| | ft/inch | 10'1" | 10'9" | 10'9" | 9'8" | 10'4" | 10'4" |
| A† Graafdiepte | mm | 66 | 66 | 36 | 66 | 66 | 36 |
| | in | 2.6" | 2.6" | 1.4" | 2.6" | 2.6" | 1.4" |
| 12† Totale lengte | mm | 9035 | 9260 | 9260 | 8911 | 9136 | 9136 |
| | ft/inch | 29'8" | 30'5" | 30'5" | 29'3" | 30'0" | 30'0" |
| B† Totale hoogte met laadbak op maximale hefhoogte | mm | 6333 | 6333 | 6333 | 6242 | 6242 | 6242 |
| | ft/inch | 20'10" | 20'10" | 20'10" | 20'6" | 20'6" | 20'6" |
| Straal draaicirkel van lader met laadbak in transportstand | mm | 7646 | 7740 | 7740 | 7610 | 7703 | 7703 |
| | ft/inch | 25'2" | 25'5" | 25'5" | 25'0" | 25'4" | 25'4" |
| Statisch kantelmoment, recht (met banddoorbuiging) | kg | 18.114 | 17.928 | 18.281 | 18.394 | 18.211 | 18.573 |
| | lb | 39,941 | 39,531 | 40,310 | 40,559 | 40,155 | 40,954 |
| Statisch kantelmoment, recht (geen banddoorbuiging) | kg | 19.396 | 19.208 | 19.576 | 19.670 | 19.484 | 19.862 |
| | lb | 42,750 | 42,335 | 43,145 | 43,353 | 42,944 | 43,777 |
| Statisch kantelmoment, geknikt (met banddoorbuiging) | kg | 16.424 | 16.239 | 16.579 | 16.696 | 16.512 | 16.862 |
| | lb | 36.215 | 35,806 | 36,557 | 36,814 | 36,410 | 37,180 |
| Statisch kantelmoment, geknikt (geen banddoorbuiging) | kg | 17.710 | 17.521 | 17.876 | 17.975 | 17.789 | 18.153 |
| | lb | 39,033 | 38,618 | 39,400 | 39,617 | 39,207 | 40,010 |
| Opbrekkkracht (§) | kN | 186 | 184 | 196 | 203 | 202 | 216 |
| | lbf | 41,851 | 41,556 | 44,208 | 45,755 | 45,462 | 48,554 |
| Bedrijfgewicht* | kg | 29.060 | 29.198 | 29.035 | 28.915 | 29.053 | 28.890 |
| | lb | 64,047 | 64,351 | 63,992 | 63,729 | 64,033 | 63,673 |

* De weergegeven statische kantelmomenten en bedrijfgewichten zijn gebaseerd op een machineconfiguratie met Brawler 26.5X25 Smooth massieve banden, volle vloeistoftanks, machinist, cabinevoorfilter, gefabriceerd contragewicht met achterste beschermkap (1300 kg), vlak vensterglas met voorste beschermkap, industrieel pakket, rijregeling, standaard starten, smalle spatborden, voorfilter voor turbinemotor, Product Link, assen met automatisch sperdifferentieel (voor/achter), beschermkap van de aandrijflijn, standaard stuurwiel, industriële geluidsisolatie en ventilator met variabele bladhoek.

† Illustratie weergegeven met tabel Afmeting.

(§) Gemeten 100 mm (4 in) achter het uiteinde van het mes met scharnierpen van de bak als draaipunt overeenkomstig ISO 14397-2:2007.

(Met banddoorbuiging) Voldoet volledig aan ISO 14397-1:2007 sectie 1 tot en met 6, wat 2% verificatie vereist tussen berekeningen en testen.

(Geen banddoorbuiging) Voldoet aan ISO 14397-1:2007 Secties 1 tot en met 5.

Andere laadbakken zijn leverbaar en het aanbod varieert per regio. Raadpleeg uw plaatselijke Cat dealer voor meer informatie.

Specificaties wiellader 972 voor afvalverwerking

Bedrijfsspecificaties – Bakken (vervolg)

| Hefarm | | Standaardhefarm | | |
|--|-----------------|-----------------------------|--|-----------------------------|
| Laadbaktype | | Afval, dozeren – Vastgepend | Afval, laden en transporteren - Vastgepend | Afval, klembak – Vastgepend |
| Type rand | | Stalen aanbouwbare messen | Stalen aanbouwbare messen | Stalen aanbouwbare messen |
| Capaciteit – nominaal | m ³ | 7,40 | 6,50 | 5,00 |
| | yd ³ | 9.75 | 8.50 | 6.50 |
| Capaciteit - nominaal bij vulfactor 110% | m ³ | 8,10 | 7,20 | 5,50 |
| | yd ³ | 10.50 | 9.50 | 7.25 |
| Breedte | mm | 3357 | 3357 | 3357 |
| | ft/inch | 11'0" | 11'0" | 11'0" |
| 16† Vrije storthoogte bij maximale hefhoogte en kiephoek van 45° | mm | 2893 | 3173 | 2679 |
| | ft/inch | 9'5" | 10'4" | 8'9" |
| 17† Reikwijdte bij maximale hefhoogte en storthoek van 45° | mm | 1478 | 1198 | 1692 |
| | ft/inch | 4'10" | 3'11" | 5'6" |
| Reikwijdte bij niet geheven hefarm en laadbak horizontaal | mm | 3329 | 2932 | 3631 |
| | ft/inch | 10'11" | 9'7" | 11'10" |
| A† Graafdiepte | mm | 57 | 97 | 57 |
| | in | 2.2" | 3.8" | 2.2" |
| 12† Totale lengte | mm | 9298 | 8901 | 9600 |
| | ft/inch | 30'7" | 29'3" | 31'6" |
| B† Totale hoogte met laadbak op maximale hefhoogte | mm | 6599 | 6822 | 5739 |
| | ft/inch | 21'8" | 22'5" | 18'10" |
| Straal draaicirkel van lader met laadbak in transportstand | mm | 7767 | 7659 | 7853 |
| | ft/inch | 25'6" | 25'2" | 25'10" |
| Statisch kantelmoment, recht (met banddoorbuiging) | kg | 17.164 | 18.767 | 15.102 |
| | lb | 37,846 | 41,381 | 33,299 |
| Statisch kantelmoment, recht (geen banddoorbuiging) | kg | 18.451 | 20.236 | 16.187 |
| | lb | 40,666 | 44,600 | 35,678 |
| Statisch kantelmoment, geknikt (met banddoorbuiging) | kg | 15.511 | 17.001 | 13.559 |
| | lb | 34,202 | 37,487 | 29,898 |
| Statisch kantelmoment, geknikt (geen banddoorbuiging) | kg | 16.802 | 18.468 | 14.654 |
| | lb | 37,032 | 40,704 | 32,297 |
| Opbrekkracht (§) | kN | 165 | 204 | 135 |
| | lbf | 37,096 | 45,954 | 30,551 |
| Bedrijfgewicht* | kg | 29.426 | 29.203 | 30.352 |
| | lb | 64,855 | 64,362 | 66,896 |

* De weergegeven statische kantelmomenten en bedrijfgewichten zijn gebaseerd op een machineconfiguratie met Brawler 26.5X25 Smooth massieve banden, volle vloeistoftanks, machinist, cabinevoortfilter, gefabriceerd contragewicht met achterste beschermkap (1300 kg), vlak vensterglas met voorste beschermkap, industrieel pakket, rijregeling, standaard starten, smalle spatborden, voorfilter voor turbinemotor, Product Link, assen met automatisch sperdifferentieel (voor/achter), beschermkap van de aandrijflijn, standaard stuurwiel, industriële geluidsisolatie en ventilator met variabele bladhoek.

† Illustratie weergegeven met tabel Afmeting.

(§) Gemeten 100 mm (4 in) achter het uiteinde van het mes met scharnierpen van de bak als draaipunt overeenkomstig ISO 14397-2:2007.

(Met banddoorbuiging) Voldoet volledig aan ISO 14397-1:2007 sectie 1 tot en met 6, wat 2% verificatie vereist tussen berekeningen en testen.

(Geen banddoorbuiging) Voldoet aan ISO 14397-1:2007 Secties 1 tot en met 5.

Andere laadbakken zijn leverbaar en het aanbod varieert per regio. Raadpleeg uw plaatselijke Cat dealer voor meer informatie.

Specificaties wiellader 972 voor afvalverwerking

Bedrijfsspecificaties – Bakken (vervolg)

| Hefarm | | Hefarm voor groter hef bereik | | | | | |
|--|-----------------|-------------------------------|------------------------|------------|-----------------------|------------------------|------------|
| Laadbaktype | | Universeel – vastgepind | | | | | |
| Type rand | | Aanbouwbaar messen | Tanden en segmenten | Tandpunten | Aanbouwbaar messen | Tanden en segmenten | Tandpunten |
| Capaciteit – nominaal | m ³ | 4,20 | 4,20 | 4,00 | 4,80 | 4,80 | 4,60 |
| | yd ³ | 5.50 | 5.50 | 5.25 | 6.25 | 6.25 | 6.00 |
| Capaciteit - nominaal bij vulfactor 110% | m ³ | 4,60 | 4,60 | 4,40 | 5,30 | 5,30 | 5,10 |
| | yd ³ | 6.00 | 6.00 | 5.75 | 7.00 | 7.00 | 6.75 |
| Breedte | mm | 3220 | 3271 | 3271 | 3220 | 3271 | 3271 |
| | ft/inch | 10'6" | 10'8" | 10'8" | 10'6" | 10'8" | 10'8" |
| 16† Vrije storthoogte bij maximale hefhoogte en kiephoek van 45° | mm | 3262 | 3108 | 3108 | 3191 | 3036 | 3036 |
| | ft/inch | 10'8" | 10'2" | 10'2" | 10'5" | 9'11" | 9'11" |
| 17† Reikwijdte bij maximale hefhoogte en storthoek van 45° | mm | 1305 | 1443 | 1443 | 1365 | 1501 | 1501 |
| | ft/inch | 4'3" | 4'8" | 4'8" | 4'5" | 4'11" | 4'11" |
| Reikwijdte bij niet geheven hefarm en laadbak horizontaal | mm | 2928 | 3133 | 3133 | 3022 | 3227 | 3227 |
| | ft/inch | 9'7" | 10'3" | 10'3" | 9'10" | 10'7" | 10'7" |
| A† Graafdiepte | mm | 66 | 66 | 36 | 66 | 66 | 36 |
| | in | 2.6" | 2.6" | 1.4" | 2.6" | 2.6" | 1.4" |
| 12† Totale lengte | mm | 8873 | 9097 | 9097 | 8967 | 9191 | 9191 |
| | ft/inch | 29'2" | 29'11" | 29'11" | 29'6" | 30'2" | 30'2" |
| B† Totale hoogte met laadbak op maximale hefhoogte | mm | 5974 | 5974 | 5974 | 6068 | 6068 | 6068 |
| | ft/inch | 19'8" | 19'8" | 19'8" | 19'11" | 19'11" | 19'11" |
| Straal draaicirkel van lader met laadbak in transportstand | mm | 7583 | 7672 | 7672 | 7608 | 7697 | 7697 |
| | ft/inch | 24'11" | 25'3" | 25'3" | 25'0" | 25'4" | 25'4" |
| Statisch kantelmoment, recht (met banddoorbuiging) | kg | 18.905 | 18.721 | 18.974 | 18.817 | 18.631 | 20.898 |
| | lb | 41,685 | 41,280 | 41,838 | 41,491 | 41,081 | 46,079 |
| Statisch kantelmoment, recht (geen banddoorbuiging) | kg | 20.180 | 19.994 | 20.251 | 20.108 | 19.920 | 22.590 |
| | lb | 44,477 | 44,068 | 44,633 | 44,318 | 43,903 | 49,788 |
| Statisch kantelmoment, geknikt (met banddoorbuiging) | kg | 17.194 | 17.010 | 17.252 | 17.111 | 16.926 | 18.987 |
| | lb | 37,913 | 37,508 | 38,040 | 37,730 | 37,321 | 41,867 |
| Statisch kantelmoment, geknikt (geen banddoorbuiging) | kg | 18.472 | 18.287 | 18.530 | 18.405 | 18.217 | 20.669 |
| | lb | 40,714 | 40,304 | 40,841 | 40,566 | 40,151 | 45,554 |
| Opbreekkracht (§) | kN | 209 | 208 | 223 | 196 | 194 | 207 |
| | lbf | 47,155 | 46,862 | 50,119 | 44,044 | 43,750 | 46,637 |
| Bedrijfgewicht* | kg | 28.499 | 28.637 | 28.474 | 28.488 | 28.626 | 28.462 |
| | lb | 62,812 | 63,115 | 62,756 | 62,786 | 63,090 | 62,730 |

* De weergegeven statische kantelmomenten en bedrijfgewichten zijn gebaseerd op een machineconfiguratie met Brawler 26.5X25 Smooth massieve banden, volle vloeistoftanks, machinist, cabinevoortfilter, gefabriceerd contragewicht met achterste beschermkap (1300 kg), vlak vensterglas met voorste beschermkap, industrieel pakket, rijregeling, standaard starten, smalle spatborden, voorfilter voor turbine motor, Product Link, assen met automatisch sperdifferentieel (voor/achter), beschermkap van de aandrijflijn, standaard stuurwiel, industriële geluidsisolatie en ventilator met variabele bladhoek.

† Illustratie weergegeven met tabel Afmeting.

(§) Gemeten 100 mm (4 in) achter het uiteinde van het mes met scharnierpen van de bak als draaipunt overeenkomstig ISO 14397-2:2007.

(Met banddoorbuiging) Voldoet volledig aan ISO 14397-1:2007 sectie 1 tot en met 6, wat 2% verificatie vereist tussen berekeningen en testen.

(Geen banddoorbuiging) Voldoet aan ISO 14397-1:2007 Secties 1 tot en met 5.

Andere laadbakken zijn leverbaar en het aanbod varieert per regio. Raadpleeg uw plaatselijke Cat dealer voor meer informatie.

Specificaties wiellader 972 voor afvalverwerking

Bedrijfsspecificaties – Bakken (vervolg)

| Hefarm | | | Hefarm voor groter hef bereik | | | | |
|--|-----------------|--------------------|-------------------------------|------------|--------------------|------------------------|------------|
| Laadbaktype | | | Universeel – vastgepind | | | | |
| Type rand | | Aanbouw- messen | Tanden en segmenten | Tandpunten | Aanbouw- messen | Tanden en segmenten | Tandpunten |
| Capaciteit – nominaal | m ³ | 4,60 | 4,60 | 4,40 | 5,00 | 5,00 | 4,80 |
| | yd ³ | 6,00 | 6,00 | 5,75 | 6,50 | 6,50 | 6,25 |
| Capaciteit - nominaal bij vulfactor 110% | m ³ | 5,10 | 5,10 | 4,80 | 5,50 | 5,50 | 5,30 |
| | yd ³ | 6,75 | 6,75 | 6,25 | 7,25 | 7,25 | 7,00 |
| Breedte | mm | 3220 | 3271 | 3271 | 3220 | 3271 | 3271 |
| | ft/inch | 10'6" | 10'8" | 10'8" | 10'6" | 10'8" | 10'8" |
| 16 † Vrije storthoogte bij maximale hefhoogte en kiephoek van 45° | mm | 3224 | 3070 | 3070 | 3174 | 3019 | 3019 |
| | ft/inch | 10'6" | 10'0" | 10'0" | 10'4" | 9'10" | 9'10" |
| 17 † Reikwijdte bij maximale hefhoogte en storthoek van 45° | mm | 1336 | 1473 | 1473 | 1380 | 1516 | 1516 |
| | ft/inch | 4'4" | 4'9" | 4'9" | 4'6" | 4'11" | 4'11" |
| Reikwijdte bij niet geheven hefarm en laadbak horizontaal | mm | 2977 | 3182 | 3182 | 3045 | 3250 | 3250 |
| | ft/inch | 9'9" | 10'5" | 10'5" | 9'11" | 10'7" | 10'7" |
| A † Graafdiepte | mm | 66 | 66 | 36 | 66 | 66 | 36 |
| | in | 2.6" | 2.6" | 1.4" | 2.6" | 2.6" | 1.4" |
| 12 † Totale lengte | mm | 8922 | 9146 | 9146 | 8990 | 9214 | 9214 |
| | ft/inch | 29'4" | 30'1" | 30'1" | 29'6" | 30'3" | 30'3" |
| B † Totale hoogte met laadbak op maximale hefhoogte | mm | 6232 | 6232 | 6232 | 6321 | 6321 | 6321 |
| | ft/inch | 20'6" | 20'6" | 20'6" | 20'9" | 20'9" | 20'9" |
| Straal draaicirkel van lader met laadbak in transportstand | mm | 7596 | 7685 | 7685 | 7615 | 7704 | 7704 |
| | ft/inch | 25'0" | 25'3" | 25'3" | 25'0" | 25'4" | 25'4" |
| Statisch kantelmoment, recht (met banddoorbuiging) | kg | 18.792 | 18.607 | 18.867 | 18.916 | 18.729 | 18.969 |
| | lb | 41,436 | 41,029 | 41,601 | 41,710 | 41,298 | 41,826 |
| Statisch kantelmoment, recht (geen banddoorbuiging) | kg | 20.077 | 19.890 | 20.152 | 20.209 | 20.020 | 20.261 |
| | lb | 44,250 | 43,838 | 44,415 | 44,541 | 44,124 | 44,656 |
| Statisch kantelmoment, geknikt (met banddoorbuiging) | kg | 17.084 | 16.900 | 17.146 | 17.210 | 17.024 | 17.251 |
| | lb | 37,671 | 37,264 | 37,807 | 37,949 | 37,538 | 38,039 |
| Statisch kantelmoment, geknikt (geen banddoorbuiging) | kg | 18.372 | 18.186 | 18.433 | 18.506 | 18.317 | 18.545 |
| | lb | 40,494 | 40,082 | 40,627 | 40,787 | 40,371 | 40,874 |
| Opbrekkracht (§) | kN | 202 | 200 | 214 | 198 | 197 | 210 |
| | lbf | 45,450 | 45,156 | 48,209 | 44,603 | 44,309 | 47,188 |
| Bedrijfgewicht* | kg | 28.560 | 28.698 | 28.534 | 28.601 | 28.739 | 28.575 |
| | lb | 62,945 | 63,249 | 62,889 | 63,035 | 63,339 | 62,979 |

* De weergegeven statische kantelmomenten en bedrijfgewichten zijn gebaseerd op een machineconfiguratie met Brawler 26.5X25 Smooth massieve banden, volle vloeistoftanks, machinist, cabinevoortfilter, gefabriceerd contragewicht met achterste beschermkap (1300 kg), vlak vensterglas met voorste beschermkap, industrieel pakket, rijregeling, standaard starten, smalle spatborden, voorfilter voor turbinemotor, Product Link, assen met automatisch sperdifferentieel (voor/achter), beschermkap van de aandrijflijn, standaard stuurwiel, industriële geluidsisolatie en ventilator met variabele bladhoek.

† Illustratie weergegeven met tabel Afmeting.

(§) Gemeten 100 mm (4 in) achter het uiteinde van het mes met scharnierpen van de bak als draaipunt overeenkomstig ISO 14397-2:2007.

(Met banddoorbuiging) Voldoet volledig aan ISO 14397-1:2007 sectie 1 tot en met 6, wat 2% verificatie vereist tussen berekeningen en testen.

(Geen banddoorbuiging) Voldoet aan ISO 14397-1:2007 Secties 1 tot en met 5.

Andere laadbakken zijn leverbaar en het aanbod varieert per regio. Raadpleeg uw plaatselijke Cat dealer voor meer informatie.

Specificaties wiellader 972 voor afvalverwerking

Bedrijfsspecificaties – Bakken (vervolg)

| Hefarm | | | Hefarm voor groter hef bereik | | | | |
|--|-----------------|-----------------------------|-------------------------------|------------|----------------------------------|------------------------|------------|
| Laadbaktype | | Universeel – vastgepind | | | Universeel – aangehaakt – Fusion | | |
| Type rand | | Aanbouw- baren messen | Tanden en segmenten | Tandpunten | Aanbouw- baren messen | Tanden en segmenten | Tandpunten |
| Capaciteit – nominaal | m ³ | 4,40 | 4,40 | 4,20 | 4,20 | 4,20 | 4,00 |
| | yd ³ | 5.75 | 5.75 | 5.50 | 5.50 | 5.50 | 5.25 |
| Capaciteit - nominaal bij vulfactor 110% | m ³ | 4,80 | 4,80 | 4,60 | 4,60 | 4,60 | 4,40 |
| | yd ³ | 6.25 | 6.25 | 6.00 | 6.00 | 6.00 | 5.75 |
| Breedte | mm | 3220 | 3271 | 3271 | 3220 | 3271 | 3271 |
| | ft/inch | 10'6" | 10'8" | 10'8" | 10'6" | 10'8" | 10'8" |
| 16† Vrije storthoogte bij maximale hefhoogte en kiephoek van 45° | mm | 3266 | 3113 | 3113 | 3232 | 3078 | 3078 |
| | ft/inch | 10'8" | 10'2" | 10'2" | 10'7" | 10'1" | 10'1" |
| 17† Reikwijdte bij maximale hefhoogte en storthoek van 45° | mm | 1300 | 1438 | 1438 | 1340 | 1477 | 1477 |
| | ft/inch | 4'3" | 4'8" | 4'8" | 4'4" | 4'10" | 4'10" |
| Reikwijdte bij niet geheven hefarm en laadbak horizontaal | mm | 2921 | 3126 | 3126 | 2973 | 3178 | 3178 |
| | ft/inch | 9'7" | 10'3" | 10'3" | 9'9" | 10'5" | 10'5" |
| A† Graafdiepte | mm | 66 | 66 | 36 | 66 | 66 | 36 |
| | in | 2.6" | 2.6" | 1.4" | 2.6" | 2.6" | 1.4" |
| 12† Totale lengte | mm | 8866 | 9090 | 9090 | 8918 | 9143 | 9143 |
| | ft/inch | 29'2" | 29'10" | 29'10" | 29'4" | 30'0" | 30'0" |
| B† Totale hoogte met laadbak op maximale hefhoogte | mm | 6267 | 6267 | 6267 | 6073 | 6073 | 6073 |
| | ft/inch | 20'7" | 20'7" | 20'7" | 20'0" | 20'0" | 20'0" |
| Straal draaicirkel van lader met laadbak in transportstand | mm | 7581 | 7670 | 7670 | 7612 | 7705 | 7705 |
| | ft/inch | 24'11" | 25'2" | 25'2" | 25'0" | 25'4" | 25'4" |
| Statisch kantelmoment, recht (met banddoorbuiging) | kg | 18.953 | 18.769 | 19.021 | 18.390 | 18.207 | 18.564 |
| | lb | 41,791 | 41,386 | 41,941 | 40,550 | 40,147 | 40,933 |
| Statisch kantelmoment, recht (geen banddoorbuiging) | kg | 20.241 | 20.055 | 20.310 | 19.654 | 19.469 | 19.840 |
| | lb | 44,611 | 44,201 | 44,763 | 43,319 | 42,910 | 43,728 |
| Statisch kantelmoment, geknikt (met banddoorbuiging) | kg | 17.238 | 17.054 | 17.293 | 16.697 | 16.513 | 16.857 |
| | lb | 38,009 | 37,603 | 38,130 | 36,816 | 36,412 | 37,170 |
| Statisch kantelmoment, geknikt (geen banddoorbuiging) | kg | 18.528 | 18.342 | 18.583 | 17.964 | 17.779 | 18.136 |
| | lb | 40,836 | 40,426 | 40,959 | 39,593 | 39,184 | 39,973 |
| Opbrekkracht (§) | kN | 210 | 209 | 224 | 202 | 201 | 215 |
| | lbf | 47,385 | 47,092 | 50,378 | 45,582 | 45,289 | 48,356 |
| Bedrijfgewicht* | kg | 28.505 | 28.643 | 28.479 | 28.874 | 29.011 | 28.848 |
| | lb | 62,824 | 63,128 | 62,768 | 63,637 | 63,941 | 63,581 |

* De weergegeven statische kantelmomenten en bedrijfgewichten zijn gebaseerd op een machineconfiguratie met Brawler 26.5X25 Smooth massieve banden, volle vloeistoftanks, machinist, cabinevoortfilter, gefabriceerd contragewicht met achterste beschermkap (1300 kg), vlak vensterglas met voorste beschermkap, industrieel pakket, rijregeling, standaard starten, smalle spatborden, voorfilter voor turbinemotor, Product Link, assen met automatisch sperdifferentieel (voor/achter), beschermkap van de aandrijflijn, standaard stuurwiel, industriële geluidsisolatie en ventilator met variabele bladhoek.

† Illustratie weergegeven met tabel Afmeting.

(§) Gemeten 100 mm (4 in) achter het uiteinde van het mes met scharnierpen van de bak als draaipunt overeenkomstig ISO 14397-2:2007.

(Met banddoorbuiging) Voldoet volledig aan ISO 14397-1:2007 sectie 1 tot en met 6, wat 2% verificatie vereist tussen berekeningen en testen.

(Geen banddoorbuiging) Voldoet aan ISO 14397-1:2007 Secties 1 tot en met 5.

Andere laadbakken zijn leverbaar en het aanbod varieert per regio. Raadpleeg uw plaatselijke Cat dealer voor meer informatie.

Specificaties wiellader 972 voor afvalverwerking

Bedrijfsspecificaties – Bakken (vervolg)

| Hefarm | | | Hefarm voor groter hef bereik | | | | |
|--|-----------------|-----------------------|----------------------------------|------------|-----------------------|------------------------|------------|
| Laadbaktype | | | Universeel – aangehaakt – Fusion | | | | |
| Type rand | | Aanbouwbaar messen | Tanden en segmenten | Tandpunten | Aanbouwbaar messen | Tanden en segmenten | Tandpunten |
| Capaciteit – nominaal | m ³ | 4,60 | 4,60 | 4,40 | 4,80 | 4,80 | 4,60 |
| | yd ³ | 6.00 | 6.00 | 5.75 | 6.25 | 6.25 | 6.00 |
| Capaciteit - nominaal bij vulfactor 110% | m ³ | 5,10 | 5,10 | 4,80 | 5,30 | 5,30 | 5,10 |
| | yd ³ | 6.75 | 6.75 | 6.25 | 7.00 | 7.00 | 6.75 |
| Breedte | mm | 3220 | 3271 | 3271 | 3220 | 3271 | 3271 |
| | ft/inch | 10'6" | 10'8" | 10'8" | 10'6" | 10'8" | 10'8" |
| 16 † Vrije storthoogte bij maximale hefhoogte en kiephoek van 45° | mm | 3194 | 3040 | 3040 | 3167 | 3012 | 3012 |
| | ft/inch | 10'5" | 9'11" | 9'11" | 10'4" | 9'10" | 9'10" |
| 17 † Reikwijdte bij maximale hefhoogte en storthoek van 45° | mm | 1370 | 1508 | 1508 | 1392 | 1528 | 1528 |
| | ft/inch | 4'5" | 4'11" | 4'11" | 4'6" | 5'0" | 5'0" |
| Reikwijdte bij niet geheven hefarm en laadbak horizontaal | mm | 3023 | 3228 | 3228 | 3058 | 3263 | 3263 |
| | ft/inch | 9'11" | 10'7" | 10'7" | 10'0" | 10'8" | 10'8" |
| A † Graafdiepte | mm | 66 | 66 | 36 | 66 | 66 | 36 |
| | in | 2.6" | 2.6" | 1.4" | 2.6" | 2.6" | 1.4" |
| 12 † Totale lengte | mm | 8968 | 9192 | 9192 | 9003 | 9227 | 9227 |
| | ft/inch | 29'6" | 30'2" | 30'2" | 29'7" | 30'4" | 30'4" |
| B † Totale hoogte met laadbak op maximale hefhoogte | mm | 6248 | 6248 | 6248 | 6307 | 6307 | 6307 |
| | ft/inch | 20'6" | 20'6" | 20'6" | 20'9" | 20'9" | 20'9" |
| Straal draaicirkel van lader met laadbak in transportstand | mm | 7626 | 7720 | 7720 | 7636 | 7730 | 7730 |
| | ft/inch | 25'1" | 25'4" | 25'4" | 25'1" | 25'5" | 25'5" |
| Statisch kantelmoment, recht (met banddoorbuiging) | kg | 18.242 | 18.057 | 18.414 | 18.234 | 18.048 | 18.403 |
| | lb | 40,223 | 39,816 | 40,602 | 40,205 | 39,796 | 40,579 |
| Statisch kantelmoment, recht (geen banddoorbuiging) | kg | 19.515 | 19.329 | 19.699 | 19.513 | 19.325 | 19.695 |
| | lb | 43,012 | 42,601 | 43,418 | 43,007 | 42,594 | 43,409 |
| Statisch kantelmoment, geknikt (met banddoorbuiging) | kg | 16.551 | 16.366 | 16.710 | 16.543 | 16.358 | 16.700 |
| | lb | 36,494 | 36,088 | 36,845 | 36,477 | 36,069 | 36,824 |
| Statisch kantelmoment, geknikt (geen banddoorbuiging) | kg | 17.827 | 17.641 | 17.998 | 17.825 | 17.638 | 17.995 |
| | lb | 39,291 | 38,880 | 39,669 | 39,288 | 38,874 | 39,661 |
| Opbrekkracht (§) | kN | 195 | 194 | 206 | 190 | 189 | 201 |
| | lbf | 43,909 | 43,615 | 46,493 | 42,866 | 42,572 | 45,331 |
| Bedrijfgewicht* | kg | 28.974 | 29.112 | 28.949 | 28.969 | 29.107 | 28.944 |
| | lb | 63,858 | 64,162 | 63,803 | 63,848 | 64,152 | 63,792 |

* De weergegeven statische kantelmomenten en bedrijfgewichten zijn gebaseerd op een machineconfiguratie met Brawler 26.5X25 Smooth massieve banden, volle vloeistoftanks, machinist, cabinevoortfilter, gefabriceerd contragewicht met achterste beschermkap (1300 kg), vlak vensterglas met voorste beschermkap, industrieel pakket, rijregeling, standaard starten, smalle spatborden, voorfilter voor turbinemotor, Product Link, assen met automatisch sperdifferentieel (voor/achter), beschermkap van de aandrijflijn, standaard stuurwiel, industriële geluidsisolatie en ventilator met variabele bladhoek.

† Illustratie weergegeven met tabel Afmeting.

(§) Gemeten 100 mm (4 in) achter het uiteinde van het mes met scharnierpen van de bak als draaipunt overeenkomstig ISO 14397-2:2007.

(Met banddoorbuiging) Voldoet volledig aan ISO 14397-1:2007 sectie 1 tot en met 6, wat 2% verificatie vereist tussen berekeningen en testen.

(Geen banddoorbuiging) Voldoet aan ISO 14397-1:2007 Secties 1 tot en met 5.

Andere laadbakken zijn leverbaar en het aanbod varieert per regio. Raadpleeg uw plaatselijke Cat dealer voor meer informatie.

Specificaties wiellader 972 voor afvalverwerking

Bedrijfsspecificaties – Bakken (vervolg)

| Hefarm | | | Hefarm voor groter hef bereik | | | | |
|--|-----------------|-------------------|----------------------------------|------------|-------------------|---------------------|------------|
| Laadbaktype | | | Universeel – aangehaakt – Fusion | | | | |
| Type rand | | Aanboubare messen | Tanden en segmenten | Tandpunten | Aanboubare messen | Tanden en segmenten | Tandpunten |
| Capaciteit – nominaal | m ³ | 5,00 | 5,00 | 4,80 | 4,40 | 4,40 | 4,20 |
| | yd ³ | 6.50 | 6.50 | 6.25 | 5.75 | 5.75 | 5.50 |
| Capaciteit - nominaal bij vulfactor 110% | m ³ | 5,50 | 5,50 | 5,30 | 4,80 | 4,80 | 4,60 |
| | yd ³ | 7.25 | 7.25 | 7.00 | 6.25 | 6.25 | 6.00 |
| Breedte | mm | 3220 | 3271 | 3271 | 3220 | 3271 | 3271 |
| | ft/inch | 10'6" | 10'8" | 10'8" | 10'6" | 10'8" | 10'8" |
| 16 † Vrije storthoogte bij maximale hefhoogte en kiephoek van 45° | mm | 3143 | 2988 | 2988 | 3237 | 3084 | 3084 |
| | ft/inch | 10'3" | 9'9" | 9'9" | 10'7" | 10'1" | 10'1" |
| 17 † Reikwijdte bij maximale hefhoogte en storthoek van 45° | mm | 1413 | 1549 | 1549 | 1335 | 1473 | 1473 |
| | ft/inch | 4'7" | 5'1" | 5'1" | 4'4" | 4'10" | 4'10" |
| Reikwijdte bij niet geheven hefarm en laadbak horizontaal | mm | 3090 | 3295 | 3295 | 2966 | 3171 | 3171 |
| | ft/inch | 10'1" | 10'9" | 10'9" | 9'8" | 10'4" | 10'4" |
| A † Graafdiepte | mm | 66 | 66 | 36 | 66 | 66 | 36 |
| | in | 2.6" | 2.6" | 1.4" | 2.6" | 2.6" | 1.4" |
| 12 † Totale lengte | mm | 9035 | 9260 | 9260 | 8911 | 9136 | 9136 |
| | ft/inch | 29'8" | 30'5" | 30'5" | 29'3" | 30'0" | 30'0" |
| B † Totale hoogte met laadbak op maximale hefhoogte | mm | 6333 | 6333 | 6333 | 6242 | 6242 | 6242 |
| | ft/inch | 20'10" | 20'10" | 20'10" | 20'6" | 20'6" | 20'6" |
| Straal draaicirkel van lader met laadbak in transportstand | mm | 7646 | 7740 | 7740 | 7610 | 7703 | 7703 |
| | ft/inch | 25'2" | 25'5" | 25'5" | 25'0" | 25'4" | 25'4" |
| Statisch kantelmoment, recht (met banddoorbuiging) | kg | 18.114 | 17.928 | 18.281 | 18.394 | 18.211 | 18.573 |
| | lb | 39,941 | 39,531 | 40,310 | 40,559 | 40,155 | 40,954 |
| Statisch kantelmoment, recht (geen banddoorbuiging) | kg | 19.396 | 19.208 | 19.576 | 19.670 | 19.484 | 19.862 |
| | lb | 42,750 | 42,335 | 43,145 | 43,353 | 42,944 | 43,777 |
| Statisch kantelmoment, geknikt (met banddoorbuiging) | kg | 16.424 | 16.239 | 16.579 | 16.696 | 16.512 | 16.862 |
| | lb | 36,215 | 35,806 | 36,557 | 36,814 | 36,410 | 37,180 |
| Statisch kantelmoment, geknikt (geen banddoorbuiging) | kg | 17.710 | 17.521 | 17.876 | 17.975 | 17.789 | 18.153 |
| | lb | 39,033 | 38,618 | 39,400 | 39,617 | 39,207 | 40,010 |
| Opbreekkracht (§) | kN | 186 | 184 | 196 | 203 | 202 | 216 |
| | lbf | 41,851 | 41,556 | 44,208 | 45,755 | 45,462 | 48,554 |
| Bedrijfgewicht* | kg | 29.060 | 29.198 | 29.035 | 28.915 | 29.053 | 28.890 |
| | lb | 64,047 | 64,351 | 63,992 | 63,729 | 64,033 | 63,673 |

* De weergegeven statische kantelmomenten en bedrijfgewichten zijn gebaseerd op een machineconfiguratie met Brawler 26.5X25 Smooth massieve banden, volle vloeistoftanks, machinist, cabinevoortfilter, gefabriceerd contragewicht met achterste beschermkap (1300 kg), vlak vensterglas met voorste beschermkap, industrieel pakket, rijregeling, standaard starten, smalle spatborden, voorfilter voor turbinemotor, Product Link, assen met automatisch sperdifferentieel (voor/achter), beschermkap van de aandrijflijn, standaard stuurwiel, industriële geluidsisolatie en ventilator met variabele bladhoek.

† Illustratie weergegeven met tabel Afmeting.

(§) Gemeten 100 mm (4 in) achter het uiteinde van het mes met scharnierpen van de bak als draaipunt overeenkomstig ISO 14397-2:2007.

(Met banddoorbuiging) Voldoet volledig aan ISO 14397-1:2007 sectie 1 tot en met 6, wat 2% verificatie vereist tussen berekeningen en testen.

(Geen banddoorbuiging) Voldoet aan ISO 14397-1:2007 Secties 1 tot en met 5.

Andere laadbakken zijn leverbaar en het aanbod varieert per regio. Raadpleeg uw plaatselijke Cat dealer voor meer informatie.

Specificaties wiellader 972 voor afvalverwerking

Bedrijfsspecificaties – Bakken (vervolg)

| Hefarm | | Hefarm voor groter hefbereik | | |
|--|-----------------|------------------------------|--|-----------------------------|
| Laadbaktype | | Afval, dozeren – Vastgepend | Afval, laden en transporteren – Vastgepend | Afval, klembak – Vastgepend |
| Type rand | | Stalen aanboutbare messen | Stalen aanboutbare messen | Stalen aanboutbare messen |
| Capaciteit – nominaal | m ³ | 6,50 | 7,40 | 5,00 |
| | yd ³ | 8.50 | 9.75 | 6.50 |
| Capaciteit - nominaal bij vulfactor 110% | m ³ | 7,20 | 8,10 | 5,50 |
| | yd ³ | 9.50 | 10.50 | 7.25 |
| Breedte | mm | 3357 | 3357 | 3357 |
| | ft/inch | 11'0" | 11'0" | 11'0" |
| 16 † Vrije storthoogte bij maximale hefhoogte en kiephoek van 45° | mm | 3173 | 2893 | 2679 |
| | ft/inch | 10'4" | 9'5" | 8'9" |
| 17 † Reikwijdte bij maximale hefhoogte en storthoek van 45° | mm | 1198 | 1478 | 1692 |
| | ft/inch | 3'11" | 4'10" | 5'6" |
| Reikwijdte bij niet geheven hefarm en laadbak horizontaal | mm | 2932 | 3329 | 3631 |
| | ft/inch | 9'7" | 10'11" | 11'10" |
| A † Graafdiepte | mm | 97 | 57 | 57 |
| | in | 3.8" | 2.2" | 2.2" |
| 12 † Totale lengte | mm | 8901 | 9298 | 9600 |
| | ft/inch | 29'3" | 30'7" | 31'6" |
| B † Totale hoogte met laadbak op maximale hefhoogte | mm | 6822 | 6599 | 5739 |
| | ft/inch | 22'5" | 21'8" | 18'10" |
| Straal draaicirkel van lader met laadbak in transportstand | mm | 7659 | 7767 | 7853 |
| | ft/inch | 25'2" | 25'6" | 25'10" |
| Statisch kantelmoment, recht (met banddoorbuiging) | kg | 18.767 | 17.164 | 15.102 |
| | lb | 41,381 | 37,846 | 33,299 |
| Statisch kantelmoment, recht (geen banddoorbuiging) | kg | 20.236 | 18.451 | 16.187 |
| | lb | 44,600 | 40,666 | 35,678 |
| Statisch kantelmoment, geknikt (met banddoorbuiging) | kg | 17.001 | 15.511 | 13.559 |
| | lb | 37,487 | 34,202 | 29,898 |
| Statisch kantelmoment, geknikt (geen banddoorbuiging) | kg | 18.468 | 16.802 | 14.654 |
| | lb | 40,704 | 37,032 | 32,297 |
| Opbrekkracht (§) | kN | 204 | 165 | 135 |
| | lbf | 45,954 | 37,096 | 30,551 |
| Bedrijfgewicht* | kg | 29.203 | 29.426 | 30.352 |
| | lb | 64,362 | 64,855 | 66,896 |

* De weergegeven statische kantelmomenten en bedrijfgewichten zijn gebaseerd op een machineconfiguratie met Brawler 26.5X25 Smooth massieve banden, volle vloeistoftanks, machinist, cabinevoorfilter, gefabriceerd contragewicht met achterste beschermkap (1300 kg), vlak vensterglas met voorste beschermkap, industrieel pakket, rijregeling, standaard starten, smalle spatborden, voorfilter voor turbinemotor, Product Link, assen met automatisch sperdifferentieel (voor/achter), beschermkap van de aandrijflijn, standaard stuurwiel, industriële geluidsisolatie en ventilator met variabele bladhoek.

† Illustratie weergegeven met tabel Afmeting.

(§) Gemeten 100 mm (4 in) achter het uiteinde van het mes met scharnierpen van de bak als draaipunt overeenkomstig ISO 14397-2:2007.

(Met banddoorbuiging) Voldoet volledig aan ISO 14397-1:2007 sectie 1 tot en met 6, wat 2% verificatie vereist tussen berekeningen en testen.

(Geen banddoorbuiging) Voldoet aan ISO 14397-1:2007 Secties 1 tot en met 5.

Andere laadbakken zijn leverbaar en het aanbod varieert per regio. Raadpleeg uw plaatselijke Cat dealer voor meer informatie.



972

Staalproductie

Het staalproductiepakket voor de Cat® 972 wiellader is ontworpen voor de zware werkomgeving van staalfabrieken en de overslag van slakken, waarbij een extra veiligheidsniveau is ingebouwd.

Bewezen betrouwbaarheid

- Cat C9.3B motor biedt grote vermogensdichtheid met een combinatie van bewezen elektronica, brandstof- en luchtsystemen.
- Voorzien van een automatisch Cat regeneratiesysteem, een Cat schone-emissiemodule (CEM: Clean Emissions Module) met dieselroetfilter (DPF: Diesel Particulate Filter) en tank en pomp voor dieseluitlaatvloeistof (DEF: Diesel Exhaust Fluid).
- Beschikt over een elektrische brandstofopvoerpomp, waterafscheider en secundaire brandstoffilter.
- Rigoreus componentontwerp en machinevalidatieprocessen resulteren in ongeëvenaarde betrouwbaarheid, duurzaamheid en een hoge beschikbaarheid.

Duurzaamheid

- Het pakket voor de staalproductie voegt extra stalen beschermingen toe rondom de hele machine om uw investering te beschermen.
- Hydrauliekslangen en stroomkabels buiten het chassis zijn geïsoleerd en omwikkeld met een roestvrijstalen ommanteling.
- Zware scharnierpennen met een kruispatroon en hittebestendige bussen zijn berekend op hun taak.
- Onderste treden van krachtige staalkabel zijn bestand tegen de zwaarste omstandigheden.
- Zwaar uitgevoerde assen zijn ontworpen voor zeer zware toepassingen.

Superieure brandstofzuinigheid en productiviteit

- Power Shift-transmissie met vergrendelbare koppeling zorgt voor een lager brandstofverbruik en optimale prestaties.
- Enkele koppeling en "lock-to-lock" schakelen voor snellere acceleratie en hogere snelheid op hellingen.
- Het automatische motoruitschakelsysteem vermindert in aanzienlijke mate de stationairtijd, het totale aantal bedrijfsuren en het brandstofverbruik.
- Diep geïntegreerde motor, aandrijflijn en hydraulische systemen leveren ongeëvenaarde productiviteit en brandstofzuinigheid.
- Bedieningselementen in de cabine voor de parkeerrem en transmissie bieden extra bescherming aan de machine bij toepassingen in staalfabrieken.

Veiligheidskenmerken

- Een achteruitkijkcamera verbetert het zicht achter de machine, waardoor u veilig en met vertrouwen kunt werken.
- De optionele Surround-zichtfunctie biedt 360° zicht rondom de machine zodat de machinist situaties beter kan inschatten.
- Het systeem voor botsingsbeperking omvat een aantal geïntegreerde en intelligente sensors voor botsingswaarschuwing bij achteruitrijden, mensendetectie, bewegingsblokkering en automatische noodstop.
- Met het Cat Command-systeem voor afstandsbediening kunnen machinisten veilig op afstand werken.
- Schakelaars op maaiveldhoogte voor de bediening van de parkeerrem en motoruitschakeling om de machine in noodgevallen onder controle te krijgen.
- Optionele trap aan de achterkant biedt de machinist een extra uitgang om de machine te verlaten.
- Toegang tot de cabine via een brede deur, deuren openen met behulp van een optionele afstandsbediening en trapachtige treden voor extra stabiliteit.
- Voorruit van vloer tot dak en grote spiegels met geïntegreerde dodehoekspiegels bieden toonaangevend zicht rondom.

Minder onderhoudstijd en lagere kosten

- Verlengde vervangingsintervallen voor filters en vloeistoffen helpen de onderhoudskosten te verlagen.
- Opsporen van storingen op afstand kan de machine met de serviceafdeling van de dealer verbinden om snel diagnoses van problemen te kunnen stellen zodat u weer aan het werk kunt.
- Flash op afstand werkt volgens uw schema om ervoor te zorgen dat de software van uw machine up-to-date is voor optimale prestaties.
- Met de Cat app kunt u de locatie, uren en onderhoudsschema's van uw machinepark beheren. Ook waarschuwt de app u voor vereist onderhoud en kunt u hiermee een serviceverzoek indienen bij uw lokale Cat dealer.
- Eendelige kantelbare motorkap biedt snelle en eenvoudige toegang tot het motorcompartiment.

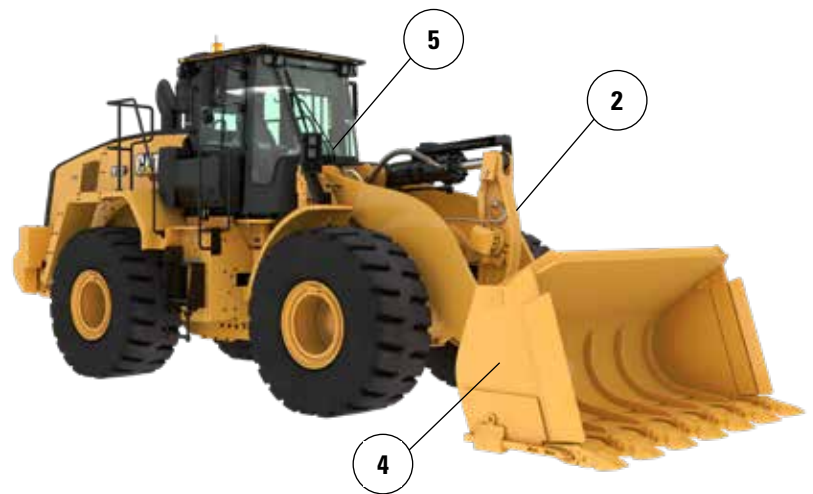
Werk comfortabel in de compleet nieuwe cabine

- Optioneel aangedreven voorfilters voor de cabine filteren de binnenkomende lucht en houden de cabine onder druk.
- Eenvoudig verstelbare stoel en vering van de volgende generatie voor verbeterd comfort voor de machinist. Kan worden geleverd in drie uitvoeringen en kan worden uitgerust met een vierpuntsveiligheids gordel.
- Nieuw dashboard in de cabine en touchdisplay(s) met hoge resolutie zijn gebruiksvriendelijk, intuïtief en gemakkelijk.
- De cabine is geluidsarm, voorzien van afdichtingen en uitgerust met viscosedempers voor het verminderen van lawaai en trillingen voor een rustigere werkomgeving.
- De op de stoel gemonteerde elektrohydraulische joystickbesturing biedt een nauwkeurige bediening en vermindert vermoeidheid van uw arm aanzienlijk, wat resulteert in een uitstekend comfort en meer nauwkeurigheid.

Specificaties wiellader 972 voor staalproductie

Kenmerken van 972 voor staalproductie

1. Hydrauliekslangen en stroomkabels zijn omwikkeld met een thermische ommanteling
2. Slangen en stroomkabels buiten het chassis zijn bovendien voorzien van een roestvrijstalen ommanteling
3. Extra stalen beschermplaten voor carter, aandrijflijn, voorframe, koppeling, stuurscilinder, servicecentrum, cabine, platform, uitrustingsstukleppendecksel en kantelcilinder
4. Zware scharnierpenen met een kruispatroon en hittebestendige busen zijn berekend op hun taak.
5. Voorlampen worden beschermd en dicht bij het frame geplaatst voor extra bescherming



6. Schakelaars op maaiveldhoogte voor bediening van parkeerrem en motoruitschakeling
7. Optionele achteruitgang met aan linkerkant een ophangpunt voor een brandblusser
8. Stalen dakkap en stalen spiegels geïntegreerd in de cabine
9. Bedieningselementen in cabine voor parkeerrem en transmissie
10. Secundaire motorstart in cabine
11. Niet-verlijmd voorste cabineruit voor eenvoudige vervanging
12. Eco-Safe FR46 hydraulische vloeistof af fabriek aanwezig
13. Optionele stalen motorkap
14. Zware stalen kabeltreden

Specificaties wiellader 972 voor staalproductie

Bandenopties

| Bandenmerk | BRIDGESTONE | BRAWLER HPS SMOOTH | BRAWLER HPS TRACTION | MICHELIN | MAXAM |
|--|------------------|-----------------------|-------------------------|--------------------|------------------|
| Bandenmaat | 26.5R25 | 26.5R25 | 26.5R25 | 26.5R25 | 26.5R25 |
| Profieltype | L3 | n.v.t. | n.v.t. | L3 | L3 |
| Profielpatroon | VJT | SMOOTH | TRACTIE | XHA2 | MS302 |
| Behuizingsterkte | * | n.v.t. | n.v.t. | ** | ** |
| Breedte over banden – maximaal (leeg)* | 2988 mm 9'10" | 2959 mm 9'9" | 2959 mm 9'9" | 2997 mm 9'10" | 2964 mm 9'9" |
| Breedte over banden – maximaal (belast)* | 3011 mm 9'11" | 2968 mm 9'9" | 2968 mm 9'9" | 3020 mm 9'11" | 2942 mm 9'8" |
| Wijziging in verticale afmetingen (gemiddelde van voor en achter) | | 40 mm 1.6" | 37 mm 1.5" | -14 mm -0.5" | 15 mm 0.6" |
| Wijziging in horizontale reikwijdte | | 11 mm 0.4" | 11 mm 0.4" | 3 mm 0.1" | -7 mm -0.3" |
| Wijziging in draaicirkel tot buitenkant van banden | | -43 mm -1.7" | -43 mm -1.7" | 9 mm 0.4" | -70 mm -2.7" |
| Wijziging in draaicirkel tot binnenkant van banden | | 43 mm 1.7" | 43 mm 1.7" | -9 mm -0.4" | 70 mm 2.7" |
| Wijziging in bedrijfsgewicht (zonder ballast) | | 4300 kg 9,482 lb | 4076 kg 8,988 lb | -164 kg -362 lb | -16 kg -35 lb |
| Wijziging in statisch kantelmoment – recht | | 2946 kg 6,495 lb | 2792 kg 6,156 lb | -112 kg -248 lb | -11 kg -24 lb |
| Wijziging in statisch kantelmoment – geknikt | | 2602 kg 5,736 lb | 2466 kg 5,437 lb | -99 kg -219 lb | -10 kg -21 lb |
| Pendelhoek achteras | ±13° | ±8° | ±8° | ±13° | ±13° |
| Maximaal stijgen en dalen met enkel wiel | 502 mm 1'8" | 310 mm 1'1" | 310 mm 1'1" | 502 mm 1'8" | 502 mm 1'8" |

*Breedte over bolling van band en inclusief bandtoename.

Specificaties wiellader 972 voor staalproductie

Bedrijfsspecificaties – Bakken

| Hefarm | | Standaardhefarm |
|--|-----------------|---------------------|
| Laadbaktype | | Slakken |
| Type rand | | Tanden en segmenten |
| Capaciteit – nominaal | m ³ | 3,40 |
| | yd ³ | 4.50 |
| Capaciteit - nominaal bij vulfactor 110% | m ³ | 3,80 |
| | yd ³ | 5.00 |
| Breedte | mm | 3250 |
| | ft/inch | 10'7" |
| 16† Vrije storthoogte bij maximale hefhoogte en kiephoek van 45° | mm | 3269 |
| | ft/inch | 10'8" |
| 17† Reikwijdte bij maximale hefhoogte en storthoek van 45° | mm | 1333 |
| | ft/inch | 4'4" |
| Reikwijdte bij niet geheven hefarm en laadbak horizontaal | mm | 2899 |
| | ft/inch | 9'6" |
| A† Graafdiepte | mm | 97 |
| | in | 3.8" |
| 12† Totale lengte | mm | 8916 |
| | ft/inch | 29'3" |
| B† Totale hoogte met laadbak op maximale hefhoogte | mm | 5888 |
| | ft/inch | 19'4" |
| Straal draaicirkel van lader met laadbak in transportstand | mm | 7611 |
| | ft/inch | 25'0" |
| Statisch kantelmoment, recht (met banddoorbuiging) | kg | 14.433 |
| | lb | 31,810 |
| Statisch kantelmoment, recht (geen banddoorbuiging) | kg | 15.411 |
| | lb | 33,967 |
| Statisch kantelmoment, geknikt (met banddoorbuiging) | kg | 12.462 |
| | lb | 27,467 |
| Statisch kantelmoment, geknikt (geen banddoorbuiging) | kg | 13.449 |
| | lb | 29,641 |
| Opbrekkracht (§) | kN | 252 |
| | lbf | 56,665 |
| Bedrijfgewicht* | kg | 26.069 |
| | lb | 57,455 |

* De weergegeven statische kantelmomenten en bedrijfgewichten zijn gebaseerd op een machineconfiguratie met Brawler 26.5X25 Smooth massieve banden, volle vloeistoftanks, machinist, cabinevoortfilter, gefabriceerd contragewicht met achterste beschermkap (1300 kg), vlak vensterglas met voorste beschermkap, industrieel pakket, rijregeling, standaard starten, smalle spatborden, voorfilter voor turbinemotor, Product Link, assen met automatisch sperdifferentieel (voor/achter), beschermkap van de aandrijflijn, standaard stuurwiel, industriële geluidsisolatie en ventilator met variabele bladhoek.

† Illustratie weergegeven met tabel Afmeting.

(§) Gemeten 100 mm (4 in) achter het uiteinde van het mes met scharnierpen van de bak als draaipunt overeenkomstig ISO 14397-2:2007.

(Met banddoorbuiging) Voldoet volledig aan ISO 14397-1:2007 sectie 1 tot en met 6, wat 2% verificatie vereist tussen berekeningen en testen.

(Geen banddoorbuiging) Voldoet aan ISO 14397-1:2007 Secties 1 tot en met 5.

Andere laadbakken zijn leverbaar en het aanbod varieert per regio. Raadpleeg uw plaatselijke Cat dealer voor meer informatie.



972

Corrosiebestendig

Het corrosiebestendige pakket voor de Cat® wiellader 972 voegt waarde toe door extra bescherming van uw machine-investering. Een unieke fabrieksmatige behandeling levert meer bescherming voor alle machinecomponenten die kunnen worden aangetast door corrosieve materialen. Het pakket is ontworpen voor het verbeteren van de betrouwbaarheid en duurzaamheid in zware corrosieve omgevingen zoals kunstmestfabrieken, chemische bedrijven, landbouw, zoutwaterhavens en andere.

Bewezen betrouwbaarheid

- Cat C9.3B motor biedt grote vermogensdichtheid met een combinatie van bewezen elektronica, brandstof- en luchtsystemen.
- Voorzien van een automatisch Cat regeneratiesysteem, een Cat schone-emissiemodule (CEM: Clean Emissions Module) met dieselroetfilter (DPF: Diesel Particulate Filter) en tank en pomp voor dieseluitlaatvloeistof (DEF: Diesel Exhaust Fluid).
- Beschikt over een elektrische brandstofopvoerpomp, waterafscheider en secundaire brandstoffilter.
- Rigoureuze componentontwerp en machinevalidatieprocessen resulteren in ongeëvenaarde betrouwbaarheid, duurzaamheid en een hoge beschikbaarheid.

Duurzaamheid

- Corrosiebestendig pakket omvat siliconenbescherming op alle elektrische klemmen: dynamo, startmotor, massakabel van de motor en accukabels voor een maximale levensduur van de componenten.
- Blootliggende stekkers worden behandeld met een krimpkous.
- Er wordt een borstelloze dynamo voor zware omstandigheden gebruikt voor een langere duurzaamheid.
- Een optionele beschermende verflaag die meer dan twee keer zo dik is als die van standaard verf. Extra primerlagen worden aangebracht voor de uiteindelijke polyurethaan toplaag.

Superieure brandstofzuinigheid en productiviteit

- Power Shift-transmissie met vergrendelbare koppeling zorgt voor een lager brandstofverbruik en optimale prestaties.
- Enkele koppeling en "lock-to-lock" schakelen voor snellere acceleratie en hogere snelheid op hellingen.
- Het automatische motoruitschakelsysteem vermindert in aanzienlijke mate de stationairtijd, het totale aantal bedrijfsuren en het brandstofverbruik.
- Diep geïntegreerde motor, aandrijflijn en hydraulische systemen leveren ongeëvenaarde productiviteit en brandstofzuinigheid.

Veiligheidskenmerken

- Een achteruitkijkcamera verbetert het zicht achter de machine, waardoor u veilig en met vertrouwen kunt werken.
- De optionele Surround-zichtfunctie biedt 360° zicht rondom de machine zodat de machinist situaties beter kan inschatten.
- Het systeem voor botsingsbeperking omvat een aantal geïntegreerde en intelligente sensors voor botsingswaarschuwing bij achteruitrijden, mensendetectie, bewegingsblokkering en automatische noodstop.
- Met het Cat Command-systeem voor afstandsbediening kunnen machinisten veilig op afstand werken.
- Toegang tot de cabine via een brede deur, deuren openen met behulp van een optionele afstandsbediening en trapachtige treden voor extra stabiliteit.
- Voorrui van vloer tot dak en grote spiegels met geïntegreerde dodehoekspiegels bieden toonaangevend zicht rondom.

Minder onderhoudstijd en lagere kosten

- Verlengde vervangingsintervallen voor filters en vloeistoffen helpen de onderhoudskosten te verlagen.
- Opsporen van storingen op afstand kan de machine met de serviceafdeling van de dealer verbinden om snel diagnoses van problemen te kunnen stellen zodat u weer aan het werk kunt.
- Flash op afstand werkt volgens uw schema om ervoor te zorgen dat de software van uw machine up-to-date is voor optimale prestaties.
- Met de Cat app kunt u de locatie, uren en onderhoudsschema's van uw machinepark beheren. Ook waarschuwt de app u voor vereist onderhoud en kunt u hiermee een serviceverzoek indienen bij uw lokale Cat dealer.
- Eendelige kantelbare motorkap biedt snelle en eenvoudige toegang tot het motorcompartiment.

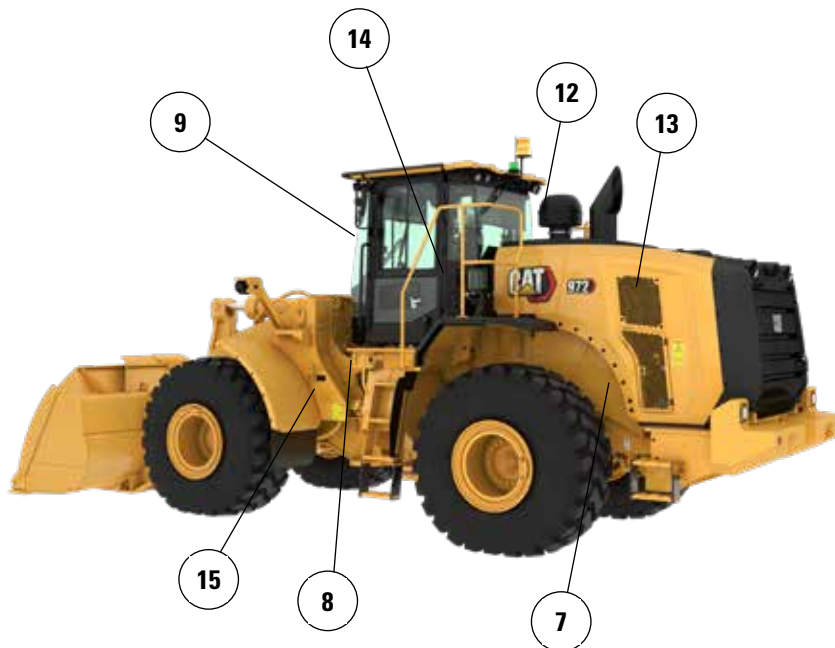
Werk comfortabel in de compleet nieuwe cabine

- Optioneel aangedreven voorfilters voor de cabine filteren de binnenkomende lucht en houden de cabine onder druk.
- Eenvoudig verstelbare stoel en vering van de volgende generatie voor verbeterd comfort voor de machinist. Kan worden geleverd in drie uitvoeringen en kan worden uitgerust met een vierpuntsveiligheidsgordel.
- Nieuw dashboard in de cabine en touchdisplay(s) met hoge resolutie zijn gebruiksvriendelijk, intuïtief en gemakkelijk.
- De cabine is geluidsarm, voorzien van afdichtingen en uitgerust met viscosedempers voor het verminderen van lawaai en trillingen voor een rustigere werkomgeving.
- De op de stoel gemonteerde elektrohydraulische joystickbesturing biedt een nauwkeurige bediening en vermindert vermoeidheid van uw arm aanzienlijk, wat resulteert in een uitstekend comfort en meer nauwkeurigheid.

Specificaties 972 in corrosiebestendige uitvoering

Kenmerken van 972 Corrosiebestendig

1. Siliconenbescherming op alle elektrische aansluitingen
2. Krimpous op blootliggende stekkers
3. Zerust dampcapsules in elektrische compartimenten
4. Smeerpunten op scharnierpennen van de kap
5. Optioneel corrosiebestendig koelpakket: E-gecoate koelkernen, vergrendeling voor zwaar gebruik en smeerbare scharnieren
6. Optioneel bescherming van het hydraulische systeem dat bestaat uit een siliconen afdichtmiddel en krimpousen over de koppelingen



7. Borstelloze dynamo in zware uitvoering
8. Afdichte hoofdschakelaar
9. Smeerpunten op de scharnieren van de cabine deur
10. Extra lagen verf. Extra primerlagen worden aangebracht voor de uiteindelijke polyurethaan toplaag
11. Lakbescherming aangebracht op componenten onder de kap
12. Optioneel turbinevoorfilter
13. Optionele ventilator met variabele bladhoek
14. Optioneel automatisch smeersysteem
15. Anticorrosie vuilafdekking van de transmissie



オフロード法2014年
基準適合

Voor meer complete informatie over Cat producten, dealeardiensten en industrieoplossingen kunt u ons op internet bezoeken op www.cat.com.

Materialen en specificaties kunnen zonder kennisgeving worden gewijzigd. De op de foto's afgebeelde machines kunnen zijn voorzien van extra uitrusting. Neem contact op met uw Cat dealer voor beschikbare opties.

©2025 Caterpillar. Alle rechten voorbehouden. CAT, CATERPILLAR, LET'S DO THE WORK, VisionLink, de bijbehorende logo's, "Caterpillar Corporate Yellow", de "Power Edge" en Cat "Modern Hex" trade dress en ook de bedrijfs- en productidentiteit die hier worden gebruikt, zijn handelsmerken van Caterpillar en mogen niet zonder toestemming worden gebruikt.

ADXQ4422-00 (11-2025)
Versienummer: 14C
(N Am, Europe, Japan,
China, Korea, Türkiye,
Chile, Colombia)

