



982

Wiellader

Technische specificaties

Niet alle uitrustingsstukken zijn in alle regio's leverbaar. Raadpleeg uw Cat® dealer voor specifieke configuraties die in uw regio verkrijgbaar zijn.

Inhoudsopgave

Specificaties	2
Motor	2
Laadbakken	2
Gewicht	2
Bedrijfsspecificaties	2
Transmissie	2
Hydraulisch systeem	3
Remmen	3
Assen	3
Vulhoeveelheden	3
Cabine	3
Geluidsniveaus	3
Airconditioningsysteem	3
Afmetingen	4
Bandenopties	5
Gids voor bakvulfactoren en selecteerbare laadbakken	6
Bedrijfsspecificaties – Bakken	9
Vorkspecificaties	23
Standaard en optionele uitrusting	32
Milieuverklaring 982	34
Configuratie van bosbouwmachine 982	35
Belangrijke kenmerken en voordelen	35
Bandenopties	37
Bedrijfsspecificaties – Bakken	38

Wiellader 982 Specificaties

Motor

Motor type	Cat® C13	
Motorvermogen bij 1700 tpm ISO 14396:2002	322 kW	432 hp
Brutovermogen bij 1700 tpm SAE J1995:2014	325 kW	436 hp
Nettovermogen bij 1700 omw/min ISO 9249:2007, SAE J1349:2011	301 kW	404 hp
Motorkoppel bij 1200 tpm ISO 14396:2002	2197·Nm	1620 lbf-ft
Brutokoppel bij 1200 tpm SAE J1995:2014	2218·Nm	1636 lbf-ft
Nettokoppel bij 1100 tpm ISO 9249:2007, SAE J1349:2011	2054·Nm	1515 lbf-ft
Boring	130 mm	5,12"
Slag	157 mm	6,18"
Cilinderinhoud	12,5 L	763 inch ³

- Cat motor voldoet aan de emissienormen US EPA Tier 4 Final, Euro-V, Korea Stage V, China Non-road Stage IV en Japan 2014.
- Het opgegeven nettovermogen is het beschikbare vermogen aan het vliegwiel wanneer de motor met een ventilator, dynamo, luchtfilter en nabehandelingssysteem is uitgerust.
- Cat dieselmotoren met nabehandelingssystemen mogen alleen op ULSD werken (dieselbrandstof met ultra laag zwavelgehalte van 15 ppm of minder) en zijn compatibel* met ULSD gemengd met de volgende brandstoffen met lagere koolstofgehalten** tot:

- 20% biodiesel FAME (vetzuurmethylester)***
- 100% hernieuwbare diesel, HVO (hydrobehandelde plantaardige olie) en GTL (gas-to-liquid) brandstoffen

Raadpleeg de richtlijnen voor succesvolle toepassing. Raadpleeg uw Cat dealer of de "Caterpillar Machine Fluids Recommendations" (SEBU6250) voor meer informatie.

* Hoewel Caterpillar motoren compatibel zijn met deze alternatieve brandstoffen is het gebruik ervan in sommige regio's mogelijk niet toegestaan.

** De broeikasgasemissies in de uitlaatpijp van brandstoffen met een lagere koolstofintensiteit zijn in wezen gelijk aan die van traditionele brandstoffen.

*** Motoren zonder systemen voor nabehandeling zijn compatibel met hogere mengsels, tot 100% biodiesel (raadpleeg uw Cat dealer voor het gebruik van mengsels met meer dan 20% biodiesel).

Laadbakken

Laadbakinhouden	4,8-17,2 m ³	6,25-22,5 yd ³
-----------------	-------------------------	---------------------------

Gewicht

Bedrijfsgegewicht	35.510 kg	78.264 lb
-------------------	-----------	-----------

- Het gewicht is gebaseerd op een machineconfiguratie met Bridgestone 875/65R29 VLTS L4-radialbanden, volle vloeistoftanks, machinist, standaardcontragewicht, rijregeling, koude start, spatborden voor weggebruik, Product Link™, assen met open differentieel (voor/achter), noodstuurinrichting, geluidsisolatie en een universele laadbak van 6,1 m³ (8,0 yd³) met aanboubaar mes (BOCE).

Bedrijfspecificaties

Statisch kantelmoment – volledig geknikt met 40°

Met banddoorbuiging	21.110 kg	46.526 lb
Geen banddoorbuiging	22.418 kg	49.410 lb
Opbrekkkracht	262 kN	59.060 lbf

- Voor een machineconfiguratie zoals beschreven onder "Gewicht".
- Voldoet volledig aan ISO 14397-1:2007 sectie 1 tot en met 6, wat 2% verificatie vereist tussen berekeningen en testen.

Transmissie

Vooruit 1	6,2 km/h	3,9 mph
Vooruit 2	11,9 km/h	7,4 mph
Vooruit 3	21,1 km/h	13,1 mph
Vooruit 4	37,5 km/h	23,3 mph
Achteruit 1	7,0 km/h	4,3 mph
Achteruit 2	13,6 km/h	8,5 mph
Achteruit 3	24,1 km/h	15 mph
Achteruit 4	39,5 km/h	24,5 mph

- Maximale rijnsnelheid in standaardvoertuig met lege laadbak en standaard L4-banden met rolstraal van 914 mm (36").

Hydraulisch systeem

Pomptype van uitrustingsstuk	Zuigerpomp met variabele opbrengst, lastafhankelijk	
Uitrustingsstuksysteem		
Maximale pompopbrengst (2250 tpm)	449 l/min	119 gal/min
Maximale bedrijfsdruk	34.300 kPa	4975 psi
Maximale opbrengst optionele 3 ^{de} functie	240 L/min	63 gal/min
Maximale druk bij uitrustingsstuk optionele 3 ^e functie	20.684 kPa	3,000 psi
Cyclustijd hydraulisch systeem met nominaal laadvermogen:		
Heffen vanuit transportstand	5,3 seconden	
Storten bij maximale hefstand	1,7 seconden	
Neerlaten, leeg, zweefstand omlaag	3,1 seconden	
Totaal	10,1 seconden	

Remmen

Remmen	De remmen voldoen aan de ISO 3450:2011-normen
--------	---

Assen

Voorzijde	Vast, open differentieel
Achter	Pendelend, open differentieel

Vulhoeveelheden

Brandstoftank	426 L	112,5 gal
DEF-tank	21 L	5,5 gal
Koelsysteem	52 L	13,7 gal
Motorcarter	37 L	9,8 gal
Transmissie	77 L	20,3 gal
Differentiëlen en eindaandrijvingen - voor	92 L	24,3 gal
Differentiëlen en eindaandrijvingen - achter	92 L	24,3 gal
Hydrauliekolietank	153 L	40,4 gal

Cabine

ROPS/FOPS	ROPS/FOPS-constructie voldoet aan de normen ISO 3471:2008 en ISO 3449:2005 niveau II
-----------	--

Geluidsniveaus

Geluidsdruk niveau bij de machinist (ISO 6396:2008)	72 dB(A)
Geluidsvermogensniveau buiten de cabine (ISO 6395:2008)	112 dB(A)
Geluidsdruk niveau bij de machinist (ISO 6396:2008)*	72 dB(A)
Geluidsvermogensniveau buiten de cabine (ISO 6395:2008)**	109 dB(A)

*Met inbegrip van landen die de EU- en UK-richtlijnen overnemen
 **EU-lawaairichtlijn 2000/14/EG en UK Noise Regulation 2001 nr. 1701.

Airconditioningsysteem

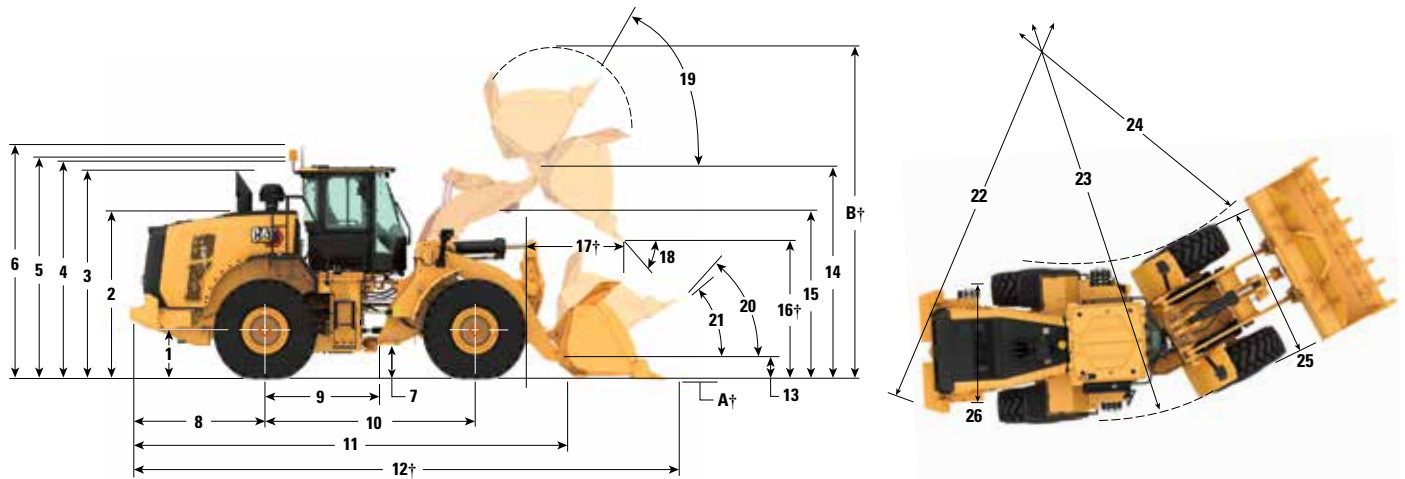
Het airconditioningsysteem van deze machine bevat het gefluoreerde broeikasgas R134a of R1234yf als koelmiddel. Zie het etiket of de instructiehandleiding voor identificatie van het gas.

- Als het systeem is gevuld met R134a (aardopwarmingsvermogen = 1430), bevat het 1600 kg (3,5 lb) koelmiddel, wat gelijkwaardig is aan 2,288 metrische ton (2.522 US ton) CO₂.
- Als het systeem is gevuld met 1234yf (aardopwarmingsvermogen = 0,501), bevat het 1,389 kg (3,1 lb) koelmiddel, wat gelijkwaardig is aan 0,001 metrische ton (0,001 US ton) CO₂.

Specificaties van wiellader 982

Afmetingen

Alle afmetingen zijn bij benadering.



	Standaardhefbereik		Groot hefbereik	
1 Hoogte tot hartlijn van as	871 mm	2'10"	871 mm	2'10"
2 Hoogte tot bovenkant motorkap	3036 mm	10'0"	3036 mm	10'0"
3 Hoogte tot bovenkant van uitlaatpijp	3736 mm	12'4"	3736 mm	12'4"
4 Hoogte tot bovenkant van ROPS-constructie	3801 mm	12'6"	3801 mm	12'6"
5 Hoogte tot bovenkant van Product Link-antenne	3807 mm	12'6"	3807 mm	12'6"
6 Hoogte tot bovenkant van waarschuingszwaailamp	4080 mm	13'5"	4080 mm	13'5"
7 Bodemvrijheid	428 mm	1'4"	428 mm	1'4"
8 Middellijn van achteras tot rand van contragewicht	2729 mm	9'0"	2843 mm	9'4"
9 Middellijn van achteras tot koppeling	1900 mm	6'3"	1900 mm	6'3"
10 Wielbasis	3800 mm	12'6"	3800 mm	12'6"
11 Totale lengte (zonder laadbak)	8597 mm	28'3"	9104 mm	29'11"
12 Transportlengte (met bak horizontaal op de grond)*†	10.184 mm	33'5"	10.692 mm	35'1"
13 Scharnierpenhoogte bij transporthoogte	791 mm	2'7"	896 mm	2'11"
14 Scharnierpenhoogte bij maximale hefhoogte	4741 mm	15'6"	5150 mm	16'10"
15 Speling van hefarm bij maximale hefhoogte	3902 mm	12'9"	4069 mm	13'4"
16 Storthoogte bij maximale hefhoogte en storthoek van 45°*†	3362 mm	11'0"	3771 mm	12'4"
17 Reikwijdte bij maximale hefhoogte en storthoek van 45°*†	1569 mm	5'1"	1631 mm	5'4"
18 Storthoek bij maximale hef- en storthoogte (op stops)*	50 graden		50 graden	
19 Terugkantelen op maximale hefhoogte*	57 graden		56 graden	
20 Terugkantelen op transporthoogte*	48 graden		49 graden	
21 Terugkantelen op maaiveldhoogte*	39 graden		40 graden	
22 Draaicirkel (diameter) tot contragewicht	13.938 mm	45'9"	13.976 mm	45'11"
23 Draaicirkel (diameter) tot buitenkant van banden	13.911 mm	45'8"	13.911 mm	45'8"
24 Draaicirkel (diameter) tot binnenkant van banden	6970 mm	22'11"	6970 mm	22'11"
25 Breedte over banden (onbelast)	3456 mm	11'5"	3456 mm	11'5"
Breedte over banden (belast)	3471 mm	11'5"	3471 mm	11'5"
26 Spoorbreedte	2540 mm	8'4"	2540 mm	8'4"

†Afmetingen staan vermeld in de tabellen Bedrijfsspecificaties.

Alle afmetingen met betrekking tot de hoogte en banden gelden met Bridgestone 875/65R29 VLTS L4-radiaalbanden (zie voor andere banden de tabel met bandenopties). De afmetingen "Breedte over banden" zijn over de bolling en inclusief bandtoename.

• Alle afmetingen zijn bij benadering en gebaseerd op een machine uitgerust met een universele laadbak van 6,1 m³ (8,0 yd³) met aanboubaar mes (BOCE) en Bridgestone 875/65R29 VLTS L4 radiaalbanden s (zie Bedrijfsspecificaties voor andere laadbakken).

Bandenopties

Bandenmerk	BRIDGESTONE	BRIDGESTONE	MICHELIN	BRIDGESTONE	MAXAM	MICHELIN
Bandenmaat	875/65R29	875/65R29	875/65R29	33/65R29	875/65R29	875/65R29
Profieltype	L-4	L-3	L-3	L-5	L-4	L5
Profielpatroon	VLTS	VTS	XHA2	VSDL	MS405DX	XTRA POWER
Breedte over banden – maximaal (leeg)*	3456 mm 11'5"	3455 mm 11'5"	3496 mm 11'6"	3440 mm 11'4"	3474 mm 11'5"	3452 mm 11'4"
Breedte over banden – maximaal (belast)*	3471 mm 11'5"	3464 mm 11'5"	3491 mm 11'6"	3457 mm 11'5"	3486 mm 11'6"	3470 mm 11'5"
Wijziging in verticale afmetingen (gemiddelde van voor en achter)		-3 mm -0.1"	-13 mm -0,5"	37 mm 1,5"	-19 mm -0.7"	10 mm 0,4"
Wijziging in horizontale reikwijdte		2 mm 0,1"	-1 mm 0"	-30 mm -1.2"	0 mm 0"	-20 mm -0.8"
Wijziging in draaicirkel tot buitenkant van banden		-7 mm -0.3"	20 mm 0,8"	-13 mm -0,5"	16 mm 0,6"	0 mm 0"
Wijziging in draaicirkel tot binnenkant van banden		7 mm 0,3"	-20 mm -0.8"	13 mm 0,5"	-16 mm -0,6"	0 mm 0"
Wijziging in bedrijfsgewicht (zonder ballast)		-76 kg -168 lb	-356 kg -785 lb	1240 kg 2734 lb	60 kg 132 lb	564 kg 1,244 lb
Wijziging in statisch kantelmoment – recht		-50 kg -111 lb	-236 kg -520 lb	822 kg 1811 lb	40 kg 88 lb	374 kg 824 lb
Wijziging in statisch kantelmoment – geknikt		-44 kg -97 lb	-206 kg -454 lb	718 kg 1583 lb	35 kg 77 lb	326 kg 720 lb
Pendelhoek achteras	±13°	±13°	±13°	±13°	±13°	±13°
Maximaal stijgen en dalen met enkel wiel	571 mm 1'10"	571 mm 1'10"	571 mm 1'10"	571 mm 1'10"	571 mm 1'10"	571 mm 1'10"

*Breedte over bolling van band en inclusief bandtoename.

Specificaties van wiellader 982

Gids voor bakvulfactoren en selecteerbare laadbakken

De grootte van de laadbak moet worden gekozen op basis van de dichtheid van het materiaal en de verwachte vulfactor. De Cat laadbakken uit de Performance-serie met langere vloer, grotere laadbakopening, grotere opslaghoek, afgeronde zijpanelen en geïntegreerde morsplaat realiseren aanzienlijk hogere vulfactoren dan laadbakken van de vorige generatie of laadbakken die niet van Cat zijn. Het werkelijke volume dat door de machine wordt verwerkt is daarom vaak groter dan de nominale capaciteit.

Los materiaal		Vulfactor (%)*	Materiaaldichtheid
Aarde/klei		115	1,5 - 1,7
Zand en grind		115	1,5 - 1,7
Aggregaat:	25-76 mm (1 inch tot 3 inch)	110	1,6 - 1,7
	19 mm (0,75 inch) en kleiner	105	1,8
Steen:	76 mm (3 inch) en groter	100	1,6

*Als % van nominale capaciteit volgens ISO 7546:1983.

Opmerking: De behaalde vulfactoren zijn ook afhankelijk van een al of niet gewassen product.

Materiaaldichtheid		kg/m ³	900	1000	1100	1200	1300	1400	1500	1600	1700	1800	1900	2000	2100	2200	2300	2400			
Standaardthe farm	Vastgepend	Universele en vlakke bodem	6,1 m ³ (8 yd ³)						7 m ³ (9,25 yd ³)					6,1 m ³ (8 yd ³)							
			6,4 m ³ (8,25 yd ³)						7,4 m ³ (9,75 yd ³)						6,4 m ³ (8,25 yd ³)						
			7 m ³ (9,25 yd ³)					8,1 m ³ (10,5 yd ³)			7 m ³ (9,25 yd ³)										
			7,5 m ³ (9,75 yd ³)				8,6 m ³ (11,25 yd ³)				7,5 m ³ (9,75 yd ³)										
Groot hefberik	Vastgepend	Universele en vlakke bodem	6,1 m ³ (8 yd ³)						7 m ³ (9,25 yd ³)					6,1 m ³ (8 yd ³)							
			6,4 m ³ (8,25 yd ³)						7,4 m ³ (9,75 yd ³)						6,4 m ³ (8,25 yd ³)						
			7 m ³ (9,25 yd ³)					8,1 m ³ (10,5 yd ³)			7 m ³ (9,25 yd ³)										
			7,5 m ³ (9,75 yd ³)					8,6 m ³ (11,25 yd ³)			7,5 m ³ (9,75 yd ³)										
Aggregaatverslaguitvoering	Vastgepend	Universele en vlakke bodem	6,1 m ³ (8 yd ³)							7 m ³ (9,25 yd ³)										6,1 m ³ (8 yd ³)	
			6,4 m ³ (8,25 yd ³)								7,4 m ³ (9,75 yd ³)										6,4 m ³ (8,25 yd ³)
			7 m ³ (9,25 yd ³)								8,1 m ³ (10,5 yd ³)										7 m ³ (9,25 yd ³)
			7,5 m ³ (9,75 yd ³)									8,6 m ³ (11,25 yd ³)									7,5 m ³ (9,75 yd ³)
			8,2 m ³ (10,75 yd ³)										9,4 m ³ (12,25 yd ³)								8,2 m ³ (10,75 yd ³)
Materiaaldichtheid	lb/yd ³	1,517	1,685	1,854	2,022	2,191	2,359	2,528	2,696	2,865	3,033	3,202	3,370	3,539	3,707	3,876	4,044				
Bakvulfactor																					
115% 110% 105% 100% 95%																					

Opmerking: Alle laadbakken hebben aanbouwbare messen.

Gids voor bakvulfactoren en selecteerbare laadbakken

De grootte van de laadbak moet worden gekozen op basis van de dichtheid van het materiaal en de verwachte vulfactor. De Cat laadbakken uit de Performance-serie met langere vloer, grotere laadbakopening, grotere opslaghoek, afgeronde zijpanelen en geïntegreerde morsplaat realiseren aanzienlijk hogere vulfactoren dan laadbakken van de vorige generatie of laadbakken die niet van Cat zijn. Het werkelijke volume dat door de machine wordt verwerkt is daarom vaak groter dan de nominale capaciteit.

Los materiaal		Vulfactor (%)*	Materiaaldichtheid
Aarde/klei		115	1,5 - 1,7
Zand en grind		115	1,5 - 1,7
Aggregaat:	25-76 mm (1 inch tot 3 inch)	110	1,6 - 1,7
	19 mm (0,75 inch) en kleiner	105	1,8
Steen:	76 mm (3 inch) en groter	100	1,6

*Als % van nominale capaciteit volgens ISO 7546:1983.

Opmerking: De behaalde vulfactoren zijn ook afhankelijk van een al of niet gewassen product.

Materiaaldichtheid		kg/m ³	300	400	500	600	700	800	900	1000	1100	1200	1300	1400	1500	1600	1700	1800	1900	2000	2100	
Standaardserie	Vastgepend	Rots, Spade	5,1 m ³ (6,75 yd ³)												5,9 m ³ (7,75 yd ³)						4,9 m ³ (6,25 yd ³)	
			5,6 m ³ (7,25 yd ³)										8,5 m ³ (6,44 yd ³)									5,3 m ³ (7 yd ³)
	Steenkool	8,8 m ³ (11,5 yd ³)								10,1 m ³ (13,25 yd ³)				8,8 m ³ (11,5 yd ³)								
	Afvalverwerking	10,2 m ³ (13,25 yd ³)								11,7 m ³ (15,25 yd ³)				10,2 m ³ (13,25 yd ³)								
	Houtspaanders	12 m ³ (15,75 yd ³)								13,8 m ³ (18 yd ³)				12 m ³ (15,75 yd ³)								
		17,2 m ³ (22,5 yd ³)							19,8 m ³ (25,75 yd ³)				17,2 m ³ (22,5 yd ³)									
Groot hef bereik	Vastgepend	Rots	5,4 m ³ (7 yd ³)												6,2 m ³ (8 yd ³)						5,1 m ³ (6,75 yd ³)	
		Steenkool	8,8 m ³ (11,5 yd ³)								7,4 m ³ (9,75 yd ³)				8,8 m ³ (11,5 yd ³)							
		Afvalverwerking	10 m ³ (13,25 yd ³)								11,7 m ³ (15,25 yd ³)				10,2 m ³ (13,25 yd ³)							
Aggregaatoversla guitvoering	Vastgepend	Steenkool	8,8 m ³ (11,5 yd ³)											10,1 m ³ (13,25 yd ³)							8,8 m ³ (11,5 yd ³)	
		Afvalverwerking	10,2 m ³ (13,25 yd ³)											11,7 m ³ (15,25 yd ³)							10,2 m ³ (13,25 yd ³)	
		Houtspaanders	12 m ³ (15,75 yd ³)												13,8 m ³ (18 yd ³)							12 m ³ (15,75 yd ³)
			17,2 m ³ (22,5 yd ³)												19,8 m ³ (25,75 yd ³)							17,2 m ³ (22,5 yd ³)
Materiaaldichtheid	lb/yd ³	506	674	843	1011	1180	1348	1517	1685	1854	2022	2191	2359	2528	2696	2865	3033	3202	3370	3539		
Bakvulfactor		115% 110% 105% 100% 95%																				

Opmerking: Alle laadbakken hebben aanbouwbare messen.

Specificaties van wiellader 982

Gids voor bakvulfactoren en selecteerbare laadbakken

De grootte van de laadbak moet worden gekozen op basis van de dichtheid van het materiaal en de verwachte vulfactor. De Cat laadbakken uit de Performance-serie met langere vloer, grotere laadbakopening, grotere opslaghoek, afgeronde zijpanelen en geïntegreerde morsplaat realiseren aanzienlijk hogere vulfactoren dan laadbakken van de vorige generatie of laadbakken die niet van Cat zijn. Het werkelijke volume dat door de machine wordt verwerkt is daarom vaak groter dan de nominale capaciteit.

Los materiaal		Vulfactor (%)*	Materiaaldichtheid
Aarde/klei		115	1,5 - 1,7
Zand en grind		115	1,5 - 1,7
Aggregaat:	25-76 mm (1 inch tot 3 inch)	110	1,6 - 1,7
	19 mm (0,75 inch) en kleiner	105	1,8
Steen:	76 mm (3 inch) en groter	100	1,6

*Als % van nominale capaciteit volgens ISO 7546:1983.

Opmerking: De behaalde vulfactoren zijn ook afhankelijk van een al of niet gewassen product.

Materiaaldichtheid		kg/m ³	300	400	500	600	700	800	900	1000	1100	1200	1300	1400	1500	1600	1700	1800	1900	2000	2100	
Standaardhelixform	Op haak	Universiele en vlakke bodem	6 m ³ (7,75 yd ³)																			
			6,7 m ³ (8,75 yd ³)																			
Groot hefberok	Op haak	Universiele en vlakke bodem	6 m ³ (7,75 yd ³)																			
			6,7 m ³ (8,75 yd ³)																			
Aggregaatover-slaguitvoering	Op haak	Universiele en vlakke bodem	6 m ³ (7,75 yd ³)																			
			6,7 m ³ (8,75 yd ³)																			
Standaardhelixform	Op haak	Rots, Spade	4,9 m ³ (6,5 yd ³)																			
		Houtspaanders	16,7 m ³ (21,75 yd ³)																			
Groot hefberok	Op haak	Rots, Spade	4,9 m ³ (6,5 yd ³)																			
		Houtspaanders	16,7 m ³ (21,75 yd ³)																			
Aggregaatover-slaguitvoering	Op haak	Houtspaanders	16,7 m ³ (21,75 yd ³)																			
			16,7 m ³ (21,75 yd ³)																			
Materiaaldichtheid		lb/yd ³	506	674	843	1011	1180	1348	1517	1685	1854	2022	2191	2359	2528	2696	2865	3033	3202	3370	3539	
Bakvulfactor		115% 110% 105% 100% 95%																				

Opmerking: Alle laadbakken hebben aanbouwbare messen.

Bedrijfsspecificaties – Bakken

Hefarm		Standaardhefarm					
Laadbaktype	Type rand	Universele laadbak - vastgepend		Universeel – Vastgepend – Schurende werking			
		Aanboutbare messen	Tanden en segmenten	Aanboutbare messen	Tanden en segmenten	Aanboutbare messen	Tanden en segmenten
Capaciteit – nominaal	m ³	6,10	6,10	6,40	6,40	7,00	7,00
	yd ³	8,00	8,00	8,25	8,25	9,25	9,25
Capaciteit – nominaal bij vulfactor 110%	m ³	6,70	6,70	7,00	7,00	7,70	7,70
	yd ³	8,75	8,75	9,25	9,25	10,00	10,00
Breedte	mm	3602	3665	3602	3665	3602	3665
	ft/inch	11'9"	12'0"	11'9"	12'0"	11'9"	12'0"
16† Vrije storthoogte bij maximale hefhoogte en kiephoek van 45°	mm	3362	3194	3325	3156	3275	3106
	ft/inch	11'0"	10'5"	10'10"	10'4"	10'8"	10'2"
17† Reikwijdte bij maximale hefhoogte en storthoek van 45°	mm	1569	1703	1602	1735	1644	1776
	ft/inch	5'1"	5'7"	5'3"	5'8"	5'4"	5'9"
Reikwijdte bij niet geheven hefarm en laadbak horizontaal	mm	3257	3468	3307	3518	3374	3585
	ft/inch	10'8"	11'4"	10'10"	11'6"	11'0"	11'9"
A† Graafdiepte	mm	119	119	119	119	119	119
	in	4,6"	4,6"	4,6"	4,6"	4,6"	4,6"
12† Totale lengte	mm	10.184	10.419	10.234	10.469	10.301	10.536
	ft/inch	33'5"	34'3"	33'7"	34'5"	33'10"	34'7"
B† Totale hoogte met laadbak op maximale hefhoogte	mm	6590	6590	6639	6639	6706	6706
	ft/inch	21'8"	21'8"	21'10"	21'10"	22'0"	22'0"
Straal draaicirkel van lader met laadbak in transportstand	mm	7885	7993	7900	8009	7921	8030
	ft/inch	25'11"	26'3"	26'0"	26'4"	26'0"	26'5"
Statisch kantelmoment, recht (ISO)*	kg	24.782	24.683	24.573	24.474	24.339	24.239
	lb	54.619	54.401	54.160	53.941	53.643	53.422
Statisch kantelmoment, recht (massieve banden)*	kg	26.088	25.989	25.888	25.788	25.661	25.560
	lb	57.500	57.280	57.058	56.837	56.559	56.336
Statisch kantelmoment, knikgestuurd (ISO)*	kg	21.110	21.011	20.910	20.810	20.685	20.585
	lb	46.526	46.308	46.086	45.867	45.590	45.370
Statisch kantelmoment, knikgestuurd (massieve banden)*	kg	22.418	22.318	22.226	22.126	22.009	21.908
	lb	49.410	49.191	48.987	48.766	48.509	48.286
Opbrekkracht (§)	kN	262	262	253	253	242	242
	lbf	59.060	58.913	57.055	56.907	54.561	54.413
Bedrijfsgewicht*	kg	35.510	35.582	35.641	35.713	35.782	35.854
	lb	78.264	78.423	78.552	78.712	78.863	79.023

* Het opgegeven statisch kantelmoment en bedrijfsgewicht zijn gebaseerd op een machineconfiguratie met Bridgestone 875/65R29 VLTS L4 radiaalbanden, volle vloeistoftanks, machinist, contragewicht, rijregeling, koude start, Product Link, sperddifferentiële, beschermkap van aandrijflijn, noodstuurinrichting en geluidsisolatie.

† Illustratie weergegeven met tabel Afmeting.

***Specificaties voor steenbak worden gegeven op Bridgestone 33/65R29 VSDL L5-radiaalbanden.

(§)Gemeten 102 mm (4") achter het uiteinde van het mes met scharnierpen van de bak als draaipunt overeenkomstig SAE J732C.

(§)De specificaties en waarden voldoen aan alle toepasselijke normen aanbevolen door de Society for Automotive Engineers, inclusief SAE-norm J732C voor waarden van de lader.

(ISO) Voldoet volledig aan ISO 14397-1:2007 Secties 1 tot en met 6, wat 2% verificatie vereist tussen berekeningen en testen.

(massieve banden) Voldoet aan ISO 14397-1:2007 Secties 1 tot en met 5.

Andere laadbakken zijn leverbaar en het aanbod varieert per regio. Raadpleeg uw plaatselijke Cat dealer voor meer informatie.

Specificaties van wiellader 982

Bedrijfsspecificaties – Bakken (vervolg)

Hefarm		Standaardhefarm			
Laadbaktype	Type rand	Universeel – Vastgepend – Schurende werking		Universeel – vastgepend – HD	
		Aanbouwbaar messen	Tanden en segmenten	Aanbouwbaar messen	Tanden en segmenten
Capaciteit – nominaal	m ³	7,50	7,50	7,00	7,00
	yd ³	9,75	9,75	9,25	9,25
Capaciteit – nominaal bij vulfactor 110%	m ³	8,30	8,30	7,70	7,70
	yd ³	10,75	10,75	10,00	10,00
Breedte	mm	3602	3665	3646	3709
	ft/inch	11'9"	12'0"	11'11"	12'2"
16† Vrije storthoogte bij maximale hefhoogte en kiephoek van 45°	mm	3224	3055	3282	3113
	ft/inch	10'6"	10'0"	10'9"	10'2"
17† Reikwijdte bij maximale hefhoogte en storthoek van 45°	mm	1689	1820	1652	1785
	ft/inch	5'6"	5'11"	5'5"	5'10"
Reikwijdte bij niet geheven hefarm en laadbak horizontaal	mm	3442	3653	3375	3586
	ft/inch	11'3"	11'11"	11'0"	11'9"
A† Graafdiepte	mm	119	119	109	109
	in	4,6"	4,6"	4,2"	4,2"
12† Totale lengte	mm	10.369	10.604	10.296	10.531
	ft/inch	34'1"	34'10"	33'10"	34'7"
B† Totale hoogte met laadbak op maximale hefhoogte	mm	6773	6773	6706	6706
	ft/inch	22'3"	22'3"	22'0"	22'0"
Straal draaicirkel van lader met laadbak in transportstand	mm	7943	8052	7937	8046
	ft/inch	26'1"	26'5"	26'1"	26'5"
Statisch kantelmoment, recht (ISO)*	kg	24.134	24.033	24.453	24.353
	lb	53.192	52.970	53.896	53.675
Statisch kantelmoment, recht (massieve banden)*	kg	25.465	25.363	25.777	25.676
	lb	56.124	55.900	56.812	56.590
Statisch kantelmoment, knikgestuurd (ISO)*	kg	20.491	20.390	20.795	20.695
	lb	45.163	44.940	45.833	45.612
Statisch kantelmoment, knikgestuurd (massieve banden)*	kg	21.823	21.721	22.119	22.018
	lb	48.097	47.873	48.751	48.529
Opbrekkkracht (§)	kN	232	231	243	242
	lbf	52.243	52.094	54.616	54.473
Bedrijfgewicht*	kg	35.888	35.960	35.634	35.706
	lb	79.097	79.256	78.537	78.696

* Het opgegeven statisch kantelmoment en bedrijfgewicht zijn gebaseerd op een machineconfiguratie met Bridgestone 875/65R29 VLTS L4 radiaalbanden, volle vloeistoftanks, machinist, contragewicht, rijregeling, koude start, Product Link, sperddifferentiële, beschermkap van aandrijflijn, noodstuurinrichting en geluidsisolatie.

† Illustratie weergegeven met tabel Afmeting.

***Specificaties voor steenbak worden gegeven op Bridgestone 33/65R29 VSDL L5-radiaalbanden.

(§)Gemeten 102 mm (4") achter het uiteinde van het mes met scharnierpen van de bak als draaipunt overeenkomstig SAE J732C.

(§)De specificaties en waarden voldoen aan alle toepasselijke normen aanbevolen door de Society for Automotive Engineers, inclusief SAE-norm J732C voor waarden van de lader.

(ISO) Voldoet volledig aan ISO 14397-1:2007 Secties 1 tot en met 6, wat 2% verificatie vereist tussen berekeningen en testen.

(massieve banden) Voldoet aan ISO 14397-1:2007 Secties 1 tot en met 5.

Andere laadbakken zijn leverbaar en het aanbod varieert per regio. Raadpleeg uw plaatselijke Cat dealer voor meer informatie.

Bedrijfsspecificaties – Bakken (vervolg)

Hefarm		Standaardhefarm			
Laadbaktype		Universeel – aangehaakt – Fusion™		Universeel – Aangehaakt – Fusion – Schurend	
Type rand		Aanbouwbare messen	Tanden en segmenten	Aanbouwbare messen	Tanden en segmenten
Capaciteit – nominaal	m ³	6,00	6,00	6,70	6,70
	yd ³	7,75	7,75	8,75	8,75
Capaciteit – nominaal bij vulfactor 110%	m ³	6,60	6,60	7,40	7,40
	yd ³	8,75	8,75	9,75	9,75
Breedte	mm	3602	3698	3602	3698
	ft/inch	11'9"	12'1"	11'9"	12'1"
16† Vrije storthoogte bij maximale hefhoogte en kiephoek van 45°	mm	3247	3059	3168	2979
	ft/inch	10'7"	10'0"	10'4"	9'9"
17† Reikwijdte bij maximale hefhoogte en storthoek van 45°	mm	1695	1853	1760	1916
	ft/inch	5'6"	6'0"	5'9"	6'3"
Reikwijdte bij niet geheven hefarm en laadbak horizontaal	mm	3426	3668	3530	3772
	ft/inch	11'2"	12'0"	11'6"	12'4"
A† Graafdiepte	mm	129	129	129	129
	in	5,1"	5,1"	5,1"	5,1"
12† Totale lengte	mm	10.360	10.626	10.464	10.730
	ft/inch	34'0"	34'11"	34'4"	35'3"
B† Totale hoogte met laadbak op maximale hefhoogte	mm	6658	6658	6756	6756
	ft/inch	21'11"	21'11"	22'2"	22'2"
Straal draaicirkel van lader met laadbak in transportstand	mm	7937	8074	7971	8109
	ft/inch	26'1"	26'6"	26'2"	26'8"
Statisch kantelmoment, recht (ISO)*	kg	22.637	22.547	22.277	22.188
	lb	49.893	49.693	49.099	48.903
Statisch kantelmoment, recht (massieve banden)*	kg	23.884	23.793	23.533	23.444
	lb	52.641	52.439	51.868	51.670
Statisch kantelmoment, knikgestuurd (ISO)*	kg	19.116	19.025	18.770	18.681
	lb	42.133	41.932	41.370	41.173
Statisch kantelmoment, knikgestuurd (massieve banden)*	kg	20.368	20.277	20.031	19.942
	lb	44.892	44.690	44.150	43.952
Opbrekkkracht (§)	kN	232	232	218	217
	lbf	52,324	52,164	48.982	48,825
Bedrijfgewicht*	kg	36.606	36.671	36.834	36.896
	lb	80.678	80.821	81.181	81.317

* Het opgegeven statisch kantelmoment en bedrijfgewicht zijn gebaseerd op een machineconfiguratie met Bridgestone 875/65R29 VLTS L4 radiaalbanden, volle vloeistoftanks, machinist, contragewicht, rijregeling, koude start, Product Link, sperdifferentiëlen, beschermkap van aandrijflijn, noodstuurinrichting en geluidsisolatie.

† Illustratie weergegeven met tabel Afmeting.

***Specificaties voor steenbak worden gegeven op Bridgestone 33/65R29 VSDL L5-radiaalbanden.

(§) Gemeten 102 mm (4") achter het uiteinde van het mes met scharnierpen van de bak als draaipunt overeenkomstig SAE J732C.

(§) De specificaties en waarden voldoen aan alle toepasselijke normen aanbevolen door de Society for Automotive Engineers, inclusief SAE-norm J732C voor waarden van de lader.

(ISO) Voldoet volledig aan ISO 14397-1:2007 Secties 1 tot en met 6, wat 2% verificatie vereist tussen berekeningen en testen.

(massieve banden) Voldoet aan ISO 14397-1:2007 Secties 1 tot en met 5.

Andere laadbakken zijn leverbaar en het aanbod varieert per regio. Raadpleeg uw plaatselijke Cat dealer voor meer informatie.

Specificaties van wiellader 982

Bedrijfsspecificaties – Bakken (vervolg)

Hefarm		Standaardhefarm				
Laadbaktype		Vlakke bodem – Vastgepind		Vlakke bodem – Vastgepend – HD		Vlakke bodem – Vastgepend – Licht materiaal (steenkool)
Type rand		Aanbouw- bare messen	Tanden en segmenten	Aanbouw- bare messen	Tanden en segmenten	Aanbouw- bare messen
Capaciteit – nominaal	m ³	6,40	6,40	7,00	7,00	8,80
	yd ³	8,25	8,25	9,25	9,25	11,50
Capaciteit – nominaal bij vulfactor 110%	m ³	7,00	7,00	7,70	7,70	9,70
	yd ³	9,25	9,25	10,00	10,00	12,75
Breedte	mm	3602	3665	3602	3665	3639
	ft/inch	11'9"	12'0"	11'9"	12'0"	11'11"
16† Vrije storthoogte bij maximale hefhoogte en kiephoek van 45°	mm	3246	3069	3198	3021	3015
	ft/inch	10'7"	10'0"	10'5"	9'10"	9'10"
17† Reikwijdte bij maximale hefhoogte en storthoek van 45°	mm	1516	1638	1581	1703	1743
	ft/inch	4'11"	5'4"	5'2"	5'7"	5'8"
Reikwijdte bij niet geheven hefarm en laadbak horizontaal	mm	3321	3532	3401	3612	3645
	ft/inch	10'10"	11'7"	11'1"	11'10"	11'11"
A† Graafdiepte	mm	119	119	107	107	122
	in	4,6"	4,6"	4,2"	4,2"	4,8"
12† Totale lengte	mm	10.248	10.483	10.321	10.556	10.574
	ft/inch	33'8"	34'5"	33'11"	34'8"	34'9"
B† Totale hoogte met laadbak op maximale hefhoogte	mm	6623	6623	6707	6707	6960
	ft/inch	21'9"	21'9"	22'1"	22'1"	22'10"
Straal draaicirkel van lader met laadbak in transportstand	mm	7905	8014	7925	8035	8025
	ft/inch	25'12"	26'4"	25'12"	26'5"	26'4"
Statisch kantelmoment, recht (ISO)*	kg	24.184	24.086	23.067	22.968	23.220
	lb	53.303	53.086	50.839	50.621	51.177
Statisch kantelmoment, recht (massieve banden)*	kg	25.459	25.360	24.346	24.246	24.533
	lb	56.112	55.894	53.660	53.440	54.071
Statisch kantelmoment, knikgestuurd (ISO)*	kg	20.574	20.476	19.461	19.362	19.658
	lb	45.346	45.129	42.892	42.674	43.327
Statisch kantelmoment, knikgestuurd (massieve banden)*	kg	21.852	21.753	20.744	20.644	20.974
	lb	48.163	47.945	45.720	45.500	46.226
Opbreekkracht (§)	kN	251	250	235	234	205
	lbf	56.505	56.357	52.804	52.662	46.188
Bedrijfgewicht*	kg	35.669	35.741	36.654	36.726	36.180
	lb	78.614	78.773	80.785	80.944	79.739

* Het opgegeven statisch kantelmoment en bedrijfgewicht zijn gebaseerd op een machineconfiguratie met Bridgestone 875/65R29 VLTS L4 radiaalbanden, volle vloeistoftanks, machinist, contragewicht, rijregeling, koude start, Product Link, sperddifferentiëlen, beschermkap van aandrijflijn, noodstuurinrichting en geluidsisolatie.

† Illustratie weergegeven met tabel Afmeting.

***Specificaties voor steenbak worden gegeven op Bridgestone 33/65R29 VSDL L5-radiaalbanden.

(§) Gemeten 102 mm (4") achter het uiteinde van het mes met scharnierpen van de bak als draaipunt overeenkomstig SAE J732C.

(§) De specificaties en waarden voldoen aan alle toepasselijke normen aanbevolen door de Society for Automotive Engineers, inclusief SAE-norm J732C voor waarden van de lader.

(ISO) Voldoet volledig aan ISO 14397-1:2007 Secties 1 tot en met 6, wat 2% verificatie vereist tussen berekeningen en testen.

(massieve banden) Voldoet aan ISO 14397-1:2007 Secties 1 tot en met 5.

Andere laadbakken zijn leverbaar en het aanbod varieert per regio. Raadpleeg uw plaatselijke Cat dealer voor meer informatie.

Bedrijfsspecificaties – Bakken (vervolg)

Hefarm		Standaardhefarm	
Laadbaktype		Steenbak – Vastgepend – HD***	
Type rand		Tanden en segmenten	Tanden en segmenten
Capaciteit – nominaal	m ³	5,40	5,80
	yd ³	7,00	7,50
Capaciteit – nominaal bij vulfactor 110%	m ³	5,90	6,40
	yd ³	7,75	8,25
Breedte	mm	3644	3663
	ft/inch	11'11"	12'0"
16† Vrije storthoogte bij maximale hefhoogte en kiephoek van 45°	mm	3150	3139
	ft/inch	10'4"	10'3"
17† Reikwijdte bij maximale hefhoogte en storthoek van 45°	mm	1874	1908
	ft/inch	6'1"	6'3"
Reikwijdte bij niet geheven hefarm en laadbak horizontaal	mm	3637	3670
	ft/inch	11'11"	12'0"
A† Graafdiepte	mm	79	70
	in	3,1"	2,7"
12† Totale lengte	mm	10.582	10.607
	ft/inch	34'9"	34'10"
B† Totale hoogte met laadbak op maximale hefhoogte	mm	6587	6622
	ft/inch	21'8"	21'9"
Straal draaicirkel van lader met laadbak in transportstand	mm	8040	8054
	ft/inch	26'5"	26'6"
Statisch kantelmoment, recht (ISO)*	kg	25.141	24.562
	lb	55.412	54.136
Statisch kantelmoment, recht (massieve banden)*	kg	26.508	25.933
	lb	58.424	57.157
Statisch kantelmoment, knikgestuurd (ISO)*	kg	21.336	20.758
	lb	47.026	45.751
Statisch kantelmoment, knikgestuurd (massieve banden)*	kg	22.705	22.131
	lb	50.043	48.777
Opbrekkracht (§)	kN	233	227
	lbf	52.561	51.096
Bedrijfgewicht*	kg	37.331	37.869
	lb	82.276	83.464

* Het opgegeven statisch kantelmoment en bedrijfgewicht zijn gebaseerd op een machineconfiguratie met Bridgestone 875/65R29 VLTS L4 radiaalbanden, volle vloeistoftanks, machinist, contragewicht, rijregeling, koude start, Product Link, sperddifferentiële, beschermkap van aandrijflijn, noodstuurinrichting en geluidsisolatie.

† Illustratie weergegeven met tabel Afmeting.

***Specificaties voor steenbak worden gegeven op Bridgestone 33/65R29 VSDL L5-radiaalbanden.

(§) Gemeten 102 mm (4") achter het uiteinde van het mes met scharnierpen van de bak als draaipunt overeenkomstig SAE J732C.

(§) De specificaties en waarden voldoen aan alle toepasselijke normen aanbevolen door de Society for Automotive Engineers, inclusief SAE-norm J732C voor waarden van de lader.

(ISO) Voldoet volledig aan ISO 14397-1:2007 Secties 1 tot en met 6, wat 2% verificatie vereist tussen berekeningen en testen.

(massieve banden) Voldoet aan ISO 14397-1:2007 Secties 1 tot en met 5.

Andere laadbakken zijn leverbaar en het aanbod varieert per regio. Raadpleeg uw plaatselijke Cat dealer voor meer informatie.

Specificaties van wiellader 982

Bedrijfsspecificaties – Bakken (vervolg)

Hefarm			Hefarm voor groter hefbereik				
Laadbaktype	Type rand	Universeel – vastgepind		Universeel – Vastgepend – Schurende werking			
		Aanbouw- messen	Tanden en segmenten	Aanbouw- messen	Tanden en segmenten	Aanbouw- messen	Tanden en segmenten
Capaciteit – nominaal	m ³	6,10	6,10	6,40	6,40	7,00	7,00
	yd ³	8,00	8,00	8,25	8,25	9,25	9,25
Capaciteit – nominaal bij vulfactor 110%	m ³	6,70	6,70	7,00	7,00	7,70	7,70
	yd ³	8,75	8,75	9,25	9,25	10,00	10,00
Breedte	mm	3602	3665	3602	3665	3602	3665
	ft/inch	11'9"	12'0"	11'9"	12'0"	11'9"	12'0"
16 † Vrije storthoogte bij maximale hefhoogte en kiephoek van 45°	mm	3771	3603	3734	3565	3684	3515
	ft/inch	12'4"	11'9"	12'3"	11'8"	12'1"	11'6"
17 † Reikwijdte bij maximale hefhoogte en storthoek van 45°	mm	1631	1764	1663	1796	1706	1838
	ft/inch	5'4"	5'9"	5'5"	5'10"	5'7"	6'0"
Reikwijdte bij niet geheven hefarm en laadbak horizontaal	mm	3597	3809	3647	3859	3714	3926
	ft/inch	11'9"	12'5"	11'11"	12'7"	12'2"	12'10"
A † Graafdiepte	mm	119	119	119	119	119	119
	in	4,6"	4,6"	4,6"	4,6"	4,6"	4,6"
12 † Totale lengte	mm	10.692	10.924	10.742	10.974	10.809	11.041
	ft/inch	35'1"	35'11"	35'3"	36'1"	35'6"	36'3"
B † Totale hoogte met laadbak op maximale hefhoogte	mm	6981	6981	7048	7048	7115	7115
	ft/inch	22'11"	22'11"	23'2"	23'2"	23'5"	23'5"
Straal draaicirkel van lader met laadbak in transportstand	mm	8066	8181	8082	8198	8104	8220
	ft/inch	26'6"	26'11"	26'7"	26'11"	26'8"	27'0"
Statisch kantelmoment, recht (ISO)*	kg	22.495	22.399	22.386	22.289	22.165	22.068
	lb	49.580	49.369	49.339	49.126	48.853	48.638
Statisch kantelmoment, recht (massieve banden)*	kg	23.582	23.486	23.473	23.376	23.259	23.162
	lb	51.976	51.764	51.735	51.521	51.264	51.049
Statisch kantelmoment, knikgestuurd (ISO)*	kg	19.016	18.920	18.906	18.809	18.694	18.597
	lb	41.912	41.700	41.670	41.456	41.202	40.988
Statisch kantelmoment, knikgestuurd (massieve banden)*	kg	20.123	20.027	20.014	19.917	19.809	19.711
	lb	44.352	44.140	44.111	43.897	43.659	43.443
Opbrekkracht (§)	kN	252	252	244	243	233	233
	lbf	56.827	56.707	54.909	54.788	52.499	52.377
Bedrijfsgewicht*	kg	36.633	36.705	36.731	36.803	36.872	36.944
	lb	80.738	80.897	80.954	81.113	81.265	81.424

* Het opgegeven statisch kantelmoment en bedrijfsgewicht zijn gebaseerd op een machineconfiguratie met Bridgestone 875/65R29 VLTS L4 radiaalbanden, volle vloeistoftanks, machinist, contragewicht, rijregeling, koude start, Product Link, sperddifferentiële, beschermkap van aandrijflijn, noodstuurinrichting en geluidsisolatie.

† Illustratie weergegeven met tabel Afmeting.

***Specificaties voor steenbak worden gegeven op Bridgestone 33/65R29 VSDL L5-radiaalbanden.

(§) Gemeten 102 mm (4") achter het uiteinde van het mes met scharnieren van de bak als draaipunt overeenkomstig SAE J732C.

(§) De specificaties en waarden voldoen aan alle toepasselijke normen aanbevolen door de Society for Automotive Engineers, inclusief SAE-norm J732C voor waarden van de lader.

(ISO) Voldoet volledig aan ISO 14397-1:2007 Secties 1 tot en met 6, wat 2% verificatie vereist tussen berekeningen en testen.

(massieve banden) Voldoet aan ISO 14397-1:2007 Secties 1 tot en met 5.

Andere laadbakken zijn leverbaar en het aanbod varieert per regio. Raadpleeg uw plaatselijke Cat dealer voor meer informatie.

Bedrijfsspecificaties – Bakken (vervolg)

Hefarm		Hefarm voor groter hefbereik			
Laadbaktype	Universeel – Vastgepend – Schurende werking			Universeel – vastgepend – HD	
Type rand	Aanbouwbare messen	Tanden en segmenten	Aanbouwbare messen	Tanden en segmenten	
Capaciteit – nominaal	m ³	7,50	7,50	7,00	7,00
	yd ³	9,75	9,75	9,25	9,25
Capaciteit – nominaal bij vulfactor 110%	m ³	8,30	8,30	7,70	7,70
	yd ³	10,75	10,75	10,00	10,00
Breedte	mm	3602	3665	3646	3709
	ft/inch	11'9"	12'0"	11'11"	12'2"
16 † Vrije storthoogte bij maximale hefhoogte en kiephoek van 45°	mm	3633	3464	3691	3522
	ft/inch	11'11"	11'4"	12'1"	11'6"
17 † Reikwijdte bij maximale hefhoogte en storthoek van 45°	mm	1750	1881	1714	1846
	ft/inch	5'8"	6'2"	5'7"	6'0"
Reikwijdte bij niet geheven hefarm en laadbak horizontaal	mm	3782	3994	(3715)	3927
	ft/inch	12'4"	13'1"	12'2"	12'10"
A † Graafdiepte	mm	119	119	109	109
	in	4,6"	4,6"	4,3"	4,3"
12 † Totale lengte	mm	10.877	11.109	10.804	11.037
	ft/inch	35'9"	36'6"	35'6"	36'3"
B † Totale hoogte met laadbak op maximale hefhoogte	mm	7182	7182	7115	7115
	ft/inch	23'7"	23'7"	23'5"	23'5"
Straal draaicirkel van lader met laadbak in transportstand	mm	8127	8243	8119	8235
	ft/inch	26'8"	27'1"	26'8"	27'1"
Statisch kantelmoment, recht (ISO)*	kg	21.975	21.878	22.281	22.184
	lb	48.434	48.219	49.108	48.894
Statisch kantelmoment, recht (massieve banden)*	kg	23.076	22.978	23.375	23.278
	lb	50.861	50.644	51.520	51.304
Statisch kantelmoment, knikgestuurd (ISO)*	kg	18.513	18.415	18.806	18.709
	lb	40.804	40.588	41.449	41,235
Statisch kantelmoment, knikgestuurd (massieve banden)*	kg	19.634	19.536	19.920	19.822
	lb	43.275	43.058	43.905	43.689
Opbrekkracht (§)	kN	223	223	233	233
	lbf	50.259	50.135	52.549	52.430
Bedrijfgewicht*	kg	36.978	37.050	36.724	36.796
	lb	81.498	81.658	80.938	81.098

* Het opgegeven statisch kantelmoment en bedrijfgewicht zijn gebaseerd op een machineconfiguratie met Bridgestone 875/65R29 VLTS L4 radiaalbanden, volle vloeistoftanks, machinist, contragewicht, rijregeling, koude start, Product Link, sperddifferentiëlen, beschermkap van aandrijflijn, noodstuurinrichting en geluidsisolatie.

† Illustratie weergegeven met tabel Afmeting.

***Specificaties voor steenbak worden gegeven op Bridgestone 33/65R29 VSDL L5-radiaalbanden.

(§) Gemeten 102 mm (4") achter het uiteinde van het mes met scharnierpen van de bak als draaipunt overeenkomstig SAE J732C.

(§) De specificaties en waarden voldoen aan alle toepasselijke normen aanbevolen door de Society for Automotive Engineers, inclusief SAE-norm J732C voor waarden van de lader.

(ISO) Voldoet volledig aan ISO 14397-1:2007 Secties 1 tot en met 6, wat 2% verificatie vereist tussen berekeningen en testen.

(massieve banden) Voldoet aan ISO 14397-1:2007 Secties 1 tot en met 5.

Andere laadbakken zijn leverbaar en het aanbod varieert per regio. Raadpleeg uw plaatselijke Cat dealer voor meer informatie.

Specificaties van wiellader 982

Bedrijfsspecificaties – Bakken (vervolg)

Hefarm		Hefarm voor groter hefbereik			
Laadbaktype		Universeel – aangehaakt – Fusion		Universeel – Aangehaakt – Fusion – Schurend	
Type rand		Aanbouwbaar messen	Tanden en segmenten	Aanbouwbaar messen	Tanden en segmenten
Capaciteit – nominaal	m ³	6,00	6,00	6,70	6,70
	yd ³	7,75	7,75	8,75	8,75
Capaciteit – nominaal bij vulfactor 110%	m ³	6,60	6,60	7,40	7,40
	yd ³	8,75	8,75	9,75	9,75
Breedte	mm	3602	3698	3602	3698
	ft/inch	11'9"	12'1"	11'9"	12'1"
16† Vrije storthoogte bij maximale hefhoogte en kiephoek van 45°	mm	3656	3468	3577	3388
	ft/inch	11'11"	11'4"	11'8"	11'1"
17† Reikwijdte bij maximale hefhoogte en storthoek van 45°	mm	1756	1914	1821	1977
	ft/inch	5'9"	6'3"	5'11"	6'5"
Reikwijdte bij niet geheven hefarm en laadbak horizontaal	mm	3766	4009	3870	4113
	ft/inch	12'4"	13'1"	12'8"	13'5"
A† Graafdiepte	mm	130	130	130	130
	in	5,1"	5,1"	5,1"	5,1"
12† Totale lengte	mm	10.867	11.130	10.971	11.234
	ft/inch	35'8"	36'7"	36'0"	36'11"
B† Totale hoogte met laadbak op maximale hefhoogte	mm	7067	7067	7165	7165
	ft/inch	23'3"	23'3"	23'7"	23'7"
Straal draaicirkel van lader met laadbak in transportstand	mm	8121	8261	8157	8297
	ft/inch	26'8"	27'2"	26'10"	27'3"
Statisch kantelmoment, recht (ISO)*	kg	20.624	20.536	20.283	20.197
	lb	45.456	45.262	44.704	44.514
Statisch kantelmoment, recht (massieve banden)*	kg	21.665	21.576	21.332	21.245
	lb	47.749	47.554	47.016	46.825
Statisch kantelmoment, knikgestuurd (ISO)*	kg	17.266	17.178	16.938	16.851
	lb	38.055	37.861	37.331	37.141
Statisch kantelmoment, knikgestuurd (massieve banden)*	kg	18.329	18.240	18.008	17.922
	lb	40.397	40.202	39.691	39.500
Opbrekkracht (§)	kN	224	223	209	209
	lbf	50.330	50.196	47.097	46.966
Bedrijfgewicht*	kg	37.695	37.760	37.923	37.985
	lb	83.080	83.223	83.582	83.719

* Het opgegeven statisch kantelmoment en bedrijfgewicht zijn gebaseerd op een machineconfiguratie met Bridgestone 875/65R29 VLTS L4 radiaalbanden, volle vloeistoftanks, machinist, contragewicht, rijregeling, koude start, Product Link, sperdifferentiëlen, beschermkap van aandrijflijn, noodstuurinrichting en geluidsisolatie.

† Illustratie weergegeven met tabel Afmeting.

***Specificaties voor steenbak worden gegeven op Bridgestone 33/65R29 VSDL L5-radiaalbanden.

(§) Gemeten 102 mm (4") achter het uiteinde van het mes met scharnierpen van de bak als draaipunt overeenkomstig SAE J732C.

(§) De specificaties en waarden voldoen aan alle toepasselijke normen aanbevolen door de Society for Automotive Engineers, inclusief SAE-norm J732C voor waarden van de lader.

(ISO) Voldoet volledig aan ISO 14397-1:2007 Secties 1 tot en met 6, wat 2% verificatie vereist tussen berekeningen en testen.

(massieve banden) Voldoet aan ISO 14397-1:2007 Secties 1 tot en met 5.

Andere laadbakken zijn leverbaar en het aanbod varieert per regio. Raadpleeg uw plaatselijke Cat dealer voor meer informatie.

Bedrijfsspecificaties – Bakken (vervolg)

Hefarm		Hefarm voor groter hefbereik					
Laadbaktype		Vlakke bodem – Vastgepind		Vlakke bodem – Vastgepind – HD		Vlakke bodem – Vastgepind – Licht materiaal (steenkool)	
		Aanbouwbaar messen	Tanden en segmenten	Aanbouwbaar messen	Tanden en segmenten	Aanbouwbaar messen	
Type rand	Capaciteit – nominaal	m ³	6,40	6,40	7,00	7,00	8,80
		yd ³	8,25	8,25	9,25	9,25	11,50
	Capaciteit – nominaal bij vulfactor 110%	m ³	7,00	7,00	7,70	7,70	9,70
		yd ³	9,25	9,25	10,00	10,00	12,75
Breedte		mm	3602	3665	3602	3665	3639
		ft/inch	11'9"	12'0"	11'9"	12'0"	11'11"
16†	Vrije storthoogte bij maximale hefhoogte en kiephoek van 45°	mm	3655	3478	3607	3430	3424
		ft/inch	11'11"	11'4"	11'10"	11'3"	11'2"
17†	Reikwijdte bij maximale hefhoogte en storthoek van 45°	mm	1577	1699	1642	1764	1804
		ft/inch	5'2"	5'6"	5'4"	5'9"	5'11"
	Reikwijdte bij niet geheven hefarm en laadbak horizontaal	mm	3661	3873	3741	3953	3986
		ft/inch	12'0"	12'8"	12'3"	12'11"	13'0"
A†	Graafdiepte	mm	119	119	107	107	122
		in	4,6"	4,6"	4,2"	4,2"	4,8"
12†	Totale lengte	mm	10.756	10.988	10.829	11.062	11.082
		ft/inch	35'4"	36'1"	35'7"	36'4"	36'5"
B†	Totale hoogte met laadbak op maximale hefhoogte	mm	7032	7032	7116	7116	7369
		ft/inch	23'1"	23'1"	23'5"	23'5"	24'3"
	Straal draaicirkel van lader met laadbak in transportstand	mm	8087	8202	8108	8223	8212
		ft/inch	26'7"	26'11"	26'8"	27'0"	27'0"
	Statisch kantelmoment, recht (ISO)*	kg	22.063	21.968	20.961	20.865	21.166
		lb	48.628	48.418	46.200	45.988	46.650
	Statisch kantelmoment, recht (massieve banden)*	kg	23.122	23.026	22.024	21.927	22.257
		lb	50.961	50.749	48.541	48.328	49.056
	Statisch kantelmoment, knikgestuurd (ISO)*	kg	18.629	18.533	17.531	17.435	17.773
		lb	41.059	40.848	38.639	38.426	39.173
	Statisch kantelmoment, knikgestuurd (massieve banden)*	kg	19.709	19.613	18.615	18.518	18.886
		lb	43.439	43.227	41.028	40.815	41.626
	Opbrekkracht (§)	kN	242	241	225	225	197
		lbf	54.378	54.256	50.767	50.648	44.407
	Bedrijfgewicht*	kg	36.759	36.831	37.744	37.816	37.269
		lb	81.016	81.175	83.187	83.346	82.141

* Het opgegeven statisch kantelmoment en bedrijfgewicht zijn gebaseerd op een machineconfiguratie met Bridgestone 875/65R29 VLTS L4 radiaalbanden, volle vloeistoftanks, machinist, conragewicht, rijregeling, koude start, Product Link, sperddifferentiëlen, beschermkap van aandrijflijn, noodstuurinrichting en geluidsisolatie.

† Illustratie weergegeven met tabel Afmeting.

***Specificaties voor steenbak worden gegeven op Bridgestone 33/65R29 VSDL L5-radiaalbanden.

(§) Gemeten 102 mm (4") achter het uiteinde van het mes met scharnierpen van de bak als draaipunt overeenkomstig SAE J732C.

(§) De specificaties en waarden voldoen aan alle toepasselijke normen aanbevolen door de Society for Automotive Engineers, inclusief SAE-norm J732C voor waarden van de lader.

(ISO) Voldoet volledig aan ISO 14397-1:2007 Secties 1 tot en met 6, wat 2% verificatie vereist tussen berekeningen en testen.

(massieve banden) Voldoet aan ISO 14397-1:2007 Secties 1 tot en met 5.

Andere laadbakken zijn leverbaar en het aanbod varieert per regio. Raadpleeg uw plaatselijke Cat dealer voor meer informatie.

Specificaties van wiellader 982

Bedrijfsspecificaties – Bakken (vervolg)

Hefarm		Hefarm voor groter hefbereik	
Laadbaktype		Steenbak – Vastgepend – HD***	
Type rand		Tanden en segmenten	Tanden en segmenten
Capaciteit – nominaal	m ³	5,40	5,80
	yd ³	7,00	7,50
Capaciteit – nominaal bij vulfactor 110%	m ³	5,90	6,40
	yd ³	7,75	8,25
Breedte	mm	3663	3663
	ft/inch	12'0"	12'0"
16† Vrije storthoogte bij maximale hefhoogte en kiephoek van 45°	mm	3592	3548
	ft/inch	11'9"	11'7"
17† Reikwijdte bij maximale hefhoogte en storthoek van 45°	mm	1945	1970
	ft/inch	6'4"	6'5"
Reikwijdte bij niet geheven hefarm en laadbak horizontaal	mm	3961	4011
	ft/inch	12'11"	13'1"
A† Graafdiepte	mm	70	70
	in	2,7"	2,7"
12† Totale lengte	mm	11.067	11.117
	ft/inch	36'4"	36'6"
B† Totale hoogte met laadbak op maximale hefhoogte	mm	6986	7031
	ft/inch	23'0"	23'1"
Straal draaicirkel van lader met laadbak in transportstand	mm	8223	8240
	ft/inch	27'0"	27'1"
Statisch kantelmoment, recht (ISO)*	kg	22.431	22.252
	lb	49.438	49.045
Statisch kantelmoment, recht (massieve banden)*	kg	23.556	23.382
	lb	51.919	51.536
Statisch kantelmoment, knikgestuurd (ISO)*	kg	18.820	18.648
	lb	41.480	41.101
Statisch kantelmoment, knikgestuurd (massieve banden)*	kg	19.968	19.800
	lb	44.010	43.641
Opbrekkracht (§)	kN	225	218
	lbf	50.745	49.120
Bedrijfgewicht*	kg	38.845	38.959
	lb	85.615	85.865

* Het opgegeven statisch kantelmoment en bedrijfgewicht zijn gebaseerd op een machineconfiguratie met Bridgestone 875/65R29 VLTS L4 radiaalbanden, volle vloeistoftanks, machinist, contragewicht, rijregeling, koude start, Product Link, sperddifferentiëlen, beschermkap van aandrijflijn, noodstuurinrichting en geluidsisolatie.

† Illustratie weergegeven met tabel Afmeting.

***Specificaties voor steenbak worden gegeven op Bridgestone 33/65R29 VSDL L5-radiaalbanden.

(§) Gemeten 102 mm (4") achter het uiteinde van het mes met scharnierpen van de bak als draaipunt overeenkomstig SAE J732C.

(§) De specificaties en waarden voldoen aan alle toepasselijke normen aanbevolen door de Society for Automotive Engineers, inclusief SAE-norm J732C voor waarden van de lader.

(ISO) Voldoet volledig aan ISO 14397-1:2007 Secties 1 tot en met 6, wat 2% verificatie vereist tussen berekeningen en testen.

(massieve banden) Voldoet aan ISO 14397-1:2007 Secties 1 tot en met 5.

Andere laadbakken zijn leverbaar en het aanbod varieert per regio. Raadpleeg uw plaatselijke Cat dealer voor meer informatie.

Bedrijfsspecificaties – Bakken (vervolg)

Hefarm		Stangenstelsel voor aggregaatoverslag					
Laadbaktype	Type rand	Universele laadbak - vastgepend		Universeel – Vastgepend – Schurende werking			
		Aanbouwbaar messen	Tanden en segmenten	Aanbouwbaar messen	Tanden en segmenten	Aanbouwbaar messen	Tanden en segmenten
Capaciteit – nominaal	m ³	6,10	6,10	6,40	6,40	7,00	7,00
	yd ³	8,00	8,00	8,25	8,25	9,25	9,25
Capaciteit – nominaal bij vulfactor 110%	m ³	6,70	6,70	7,00	7,00	7,70	7,70
	yd ³	8,75	8,75	9,25	9,25	10,00	10,00
Breedte	mm	3602	3665	3602	3665	3602	3665
	ft/inch	11'9"	12'0"	11'9"	12'0"	11'9"	12'0"
16† Vrije storthoogte bij maximale hefhoogte en kiephoek van 45°	mm	3362	3194	3325	3156	3275	3106
	ft/inch	11'0"	10'5"	10'10"	10'4"	10'8"	10'2"
17† Reikwijdte bij maximale hefhoogte en storthoek van 45°	mm	1569	1703	1602	1735	1644	1776
	ft/inch	5'1"	5'7"	5'3"	5'8"	5'4"	5'9"
Reikwijdte bij niet geheven hefarm en laadbak horizontaal	mm	3257	3468	3307	3518	3374	3585
	ft/inch	10'8"	11'4"	10'10"	11'6"	11'0"	11'9"
A† Graafdiepte	mm	119	119	119	119	119	119
	in	4,6"	4,6"	4,6"	4,6"	4,6"	4,6"
12† Totale lengte	mm	10.298	10.533	10.348	10.583	10.415	10.650
	ft/inch	33'10"	34'7"	34'0"	34'9"	34'3"	35'0"
B† Totale hoogte met laadbak op maximale hefhoogte	mm	6572	6572	6639	6639	6706	6706
	ft/inch	21'7"	21'7"	21'10"	21'10"	22'0"	22'0"
Straal draaicirkel van lader met laadbak in transportstand	mm	7885	7993	7900	8009	7921	8030
	ft/inch	25'11"	26'3"	26'0"	26'4"	26'0"	26'5"
Statisch kantelmoment, recht (ISO)*	kg	26.088	25.989	25.977	25.878	25.738	25.638
	lb	57.498	57.281	57.254	57.035	56.726	56.506
Statisch kantelmoment, recht (massieve banden)*	kg	27.499	27.400	27.388	27.288	27.158	27.057
	lb	60.609	60.389	60.365	60.144	59.857	59.634
Statisch kantelmoment, knikgestuurd (ISO)*	kg	22.175	22.076	22.063	21.964	21.834	21.734
	lb	48.873	48.656	48.628	48.409	48.124	47.903
Statisch kantelmoment, knikgestuurd (massieve banden)*	kg	23.592	23.493	23.482	23.381	23.261	23.160
	lb	51.998	51.779	51.754	51.533	51.269	51.046
Opbreekkracht (§)	kN	262	262	253	253	242	242
	lbf	59.039	58.891	57.055	56.907	54.561	54.413
Bedrijfgewicht*	kg	36.186	36.258	36.284	36.356	36.425	36.497
	lb	79.754	79.913	79.970	80.129	80.280	80.440

* Het opgegeven statisch kantelmoment en bedrijfgewicht zijn gebaseerd op een machineconfiguratie met Bridgestone 875/65R29 VLTS L4 radiaalbanden, volle vloeistoftanks, machinist, contragewicht, rijregeling, koude start, Product Link, sperddifferentiëlen, beschermkap van aandrijflijn, noodstuurinrichting en geluidsisolatie.

† Illustratie weergegeven met tabel Afmeting.

**De configuratie in aggregaatoverslaguitvoering is niet compatibel met steenbakken en groter hefbereik.

(§)Gemeten 102 mm (4") achter het uiteinde van het mes met scharnierpen van de bak als draaipunt overeenkomstig SAE J732C.

(§)De specificaties en waarden voldoen aan alle toepasselijke normen aanbevolen door de Society for Automotive Engineers, inclusief SAE-norm J732C voor waarden van de lader.

(ISO) Voldoet volledig aan ISO 14397-1:2007 Secties 1 tot en met 6, wat 2% verificatie vereist tussen berekeningen en testen.

(massieve banden) Voldoet aan ISO 14397-1:2007 Secties 1 tot en met 5.

Andere laadbakken zijn leverbaar en het aanbod varieert per regio. Raadpleeg uw plaatselijke Cat dealer voor meer informatie.

Specificaties van wiellader 982

Bedrijfsspecificaties – Bakken (vervolg)

Hefarm		Stangenstelsel voor aggregaatoverslag					
Laadbaktype		Universeel – Vastgepend – Schurende werking				Universeel – vastgepend – HD	
Type rand		Aanbouw- messen	Tanden en segmenten	Aanbouw- messen	Tanden en segmenten	Aanbouw- messen	Tanden en segmenten
Capaciteit – nominaal	m ³	7,50	7,50	8,20	8,20	7,00	7,00
	yd ³	9,75	9,75	10,75	10,75	9,25	9,25
Capaciteit – nominaal bij vulfactor 110%	m ³	8,30	8,30	9,00	9,00	7,70	7,70
	yd ³	10,75	10,75	11,75	11,75	10,00	10,00
Breedte	mm	3602	3665	3602	3665	3646	3709
	ft/inch	11'9"	12'0"	11'9"	12'0"	11'11"	12'2"
16† Vrije storthoogte bij maximale hefhoogte en kiephoek van 45°	mm	3224	3055	3151	2981	3282	3113
	ft/inch	10'6"	10'0"	10'4"	9'9"	10'9"	10'2"
17† Reikwijdte bij maximale hefhoogte en storthoek van 45°	mm	1689	1820	1755	1885	1652	1785
	ft/inch	5'6"	5'11"	5'9"	6'2"	5'5"	5'10"
Reikwijdte bij niet geheven hefarm en laadbak horizontaal	mm	3442	3653	3542	3753	3375	3586
	ft/inch	11'3"	11'11"	11'7"	12'3"	11'0"	11'9"
A† Graafdiepte	mm	119	119	119	119	109	109
	in	4,6"	4,6"	4,6"	4,6"	4,2"	4,2"
12† Totale lengte	mm	10.483	10.718	10.583	10.818	10.409	10.644
	ft/inch	34'5"	35'2"	34'9"	35'6"	34'2"	35'0"
B† Totale hoogte met laadbak op maximale hefhoogte	mm	6773	6773	6868	6868	6706	6706
	ft/inch	22'3"	22'3"	22'7"	22'7"	22'0"	22'0"
Straal draaicirkel van lader met laadbak in transportstand	mm	7943	8052	7974	8085	7937	8046
	ft/inch	26'1"	26'5"	26'2"	26'7"	26'1"	26'5"
Statisch kantelmoment, recht (ISO)*	kg	25.528	25.427	25.193	25.091	25.854	25.754
	lb	56.264	56.042	55.526	55.302	56.983	56.762
Statisch kantelmoment, recht (massieve banden)*	kg	26.957	26.855	26.634	26.531	27.275	27.174
	lb	59.413	59.189	58.701	58.475	60.115	59.892
Statisch kantelmoment, knikgestuurd (ISO)*	kg	21.636	21.535	21.317	21.215	21.946	21.846
	lb	47.686	47.464	46.983	46.759	48.370	48.149
Statisch kantelmoment, knikgestuurd (massieve banden)*	kg	23.071	22.969	22.764	22.661	23.373	23.272
	lb	50.850	50.625	50.173	49.946	51.515	51.293
Opbrekkracht (§)	kN	232	231	218	217	243	242
	lbf	52.243	52.094	49.093	48.944	54.616	54.473
Bedrijfgewicht*	kg	36.531	36.603	36.716	36.788	36.277	36.349
	lb	80.514	80.673	80.922	81.081	79.954	80.114

* Het opgegeven statisch kantelmoment en bedrijfgewicht zijn gebaseerd op een machineconfiguratie met Bridgestone 875/65R29 VLTS L4 radiaalbanden, volle vloeistoftanks, machinist, contragewicht, rijregeling, koude start, Product Link, sperddifferentiële, beschermkap van aandrijflijn, noodstuurinrichting en geluidsisolatie.

† Illustratie weergegeven met tabel Afmeting.

**De configuratie in aggregaatoverslaguitvoering is niet compatibel met steenbakken en groter hefbereik.

(§) Gemeten 102 mm (4") achter het uiteinde van het mes met scharnierpen van de bak als draaipunt overeenkomstig SAE J732C.

(§) De specificaties en waarden voldoen aan alle toepasselijke normen aanbevolen door de Society for Automotive Engineers, inclusief SAE-norm J732C voor waarden van de lader.

(ISO) Voldoet volledig aan ISO 14397-1:2007 Secties 1 tot en met 6, wat 2% verificatie vereist tussen berekeningen en testen.

(massieve banden) Voldoet aan ISO 14397-1:2007 Secties 1 tot en met 5.

Andere laadbakken zijn leverbaar en het aanbod varieert per regio. Raadpleeg uw plaatselijke Cat dealer voor meer informatie.

Bedrijfsspecificaties – Bakken (vervolg)

Hefarm		Stangensetel voor aggregaatoverslag			
Laadbaktype		Universeel – aangehaakt – Fusion		Universeel – Aangehaakt – Fusion – Schurend	
Type rand		Aanbouchbare messen	Tanden en segmenten	Aanbouchbare messen	Tanden en segmenten
Capaciteit – nominaal	m ³	6,00	6,00	6,70	6,70
	yd ³	7,75	7,75	8,75	8,75
Capaciteit – nominaal bij vulfactor 110%	m ³	6,60	6,60	7,40	7,40
	yd ³	8,75	8,75	9,75	9,75
Breedte	mm	3602	3698	3602	3698
	ft/inch	11'9"	12'1"	11'9"	12'1"
16† Vrije storthoogte bij maximale hefhoogte en kiephoek van 45°	mm	3247	3059	3168	2979
	ft/inch	10'7"	10'0"	10'4"	9'9"
17† Reikwijdte bij maximale hefhoogte en storthoek van 45°	mm	1695	1853	1760	1916
	ft/inch	5'6"	6'0"	5'9"	6'3"
Reikwijdte bij niet geheven hefarm en laadbak horizontaal	mm	3426	3668	3530	3772
	ft/inch	11'2"	12'0"	11'6"	12'4"
A† Graafdiepte	mm	129	129	129	129
	in	5,1"	5,1"	5,1"	5,1"
12† Totale lengte	mm	10.473	10.739	10.577	10.843
	ft/inch	34'5"	35'3"	34'9"	35'7"
B† Totale hoogte met laadbak op maximale hefhoogte	mm	6658	6658	6756	6756
	ft/inch	21'11"	21'11"	22'2"	22'2"
Straal draaicirkel van lader met laadbak in transportstand	mm	7937	8074	7971	8109
	ft/inch	26'1"	26'6"	26'2"	26'8"
Statisch kantelmoment, recht (ISO)*	kg	23.986	23.895	23.618	23.529
	lb	52.865	52.665	52.055	51.859
Statisch kantelmoment, recht (massieve banden)*	kg	25.325	25.233	24.968	24.878
	lb	55.816	55.615	55.030	54.833
Statisch kantelmoment, knikgestuurd (ISO)*	kg	20.224	20.133	19.872	19.783
	lb	44.574	44.374	43.798	43.602
Statisch kantelmoment, knikgestuurd (massieve banden)*	kg	21.574	21.482	21.232	21.142
	lb	47.549	47.347	46.796	46.598
Opbrekkkracht (§)	kN	232	232	218	217
	lbf	52,324	52,164	48,982	48,825
Bedrijfgewicht*	kg	37.249	37.314	37.477	37.539
	lb	82.095	82.239	82.598	82.735

* Het opgegeven statisch kantelmoment en bedrijfgewicht zijn gebaseerd op een machineconfiguratie met Bridgestone 875/65R29 VLTS L4 radiaalbanden, volle vloeistoftanks, machinist, contragewicht, rijregeling, koude start, Product Link, sperddifferentiëlen, beschermkap van aandrijflijn, noodstuurinrichting en geluidsisolatie.

† Illustratie weergegeven met tabel Afmeting.

**De configuratie in aggregaatoverslaguitvoering is niet compatibel met steenbakken en groter hefbereik.

(§) Gemeten 102 mm (4") achter het uiteinde van het mes met scharnierpen van de bak als draaipunt overeenkomstig SAE J732C.

(§) De specificaties en waarden voldoen aan alle toepasselijke normen aanbevolen door de Society for Automotive Engineers, inclusief SAE-norm J732C voor waarden van de lader.

(ISO) Voldoet volledig aan ISO 14397-1:2007 Secties 1 tot en met 6, wat 2% verificatie vereist tussen berekeningen en testen.

(massieve banden) Voldoet aan ISO 14397-1:2007 Secties 1 tot en met 5.

Andere laadbakken zijn leverbaar en het aanbod varieert per regio. Raadpleeg uw plaatselijke Cat dealer voor meer informatie.

Specificaties van wiellader 982

Bedrijfsspecificaties – Bakken (vervolg)

Hefarm		Stangenstelsel voor aggregaatoverslag				
Laadbaktype		Vlakke bodem – Vastgepind		Vlakke bodem – Vastgepend – HD		Vlakke bodem – Vastgepend – Licht materiaal (steenkool)
Type rand		Aanbouw- bare messen	Tanden en segmenten	Aanbouw- bare messen	Tanden en segmenten	Aanbouw- bare messen
Capaciteit – nominaal	m ³	6,40	6,40	7,00	7,00	8,80
	yd ³	8,25	8,25	9,25	9,25	11,50
Capaciteit – nominaal bij vulfactor 110%	m ³	7,00	7,00	7,70	7,70	9,70
	yd ³	9,25	9,25	10,00	10,00	12,75
Breedte	mm	3602	3665	3602	3665	3639
	ft/inch	11'9"	12'0"	11'9"	12'0"	11'11"
16† Vrije storthoogte bij maximale hefhoogte en kiephoek van 45°	mm	3246	3069	3198	3021	3015
	ft/inch	10'7"	10'0"	10'5"	9'10"	9'10"
17† Reikwijdte bij maximale hefhoogte en storthoek van 45°	mm	1516	1638	1581	1703	1743
	ft/inch	4'11"	5'4"	5'2"	5'7"	5'8"
Reikwijdte bij niet geheven hefarm en laadbak horizontaal	mm	3321	3532	3401	3612	3645
	ft/inch	10'10"	11'7"	11'1"	11'10"	11'11"
A† Graafdiepte	mm	119	119	107	107	122
	in	4,6"	4,6"	4,2"	4,2"	4,8"
12† Totale lengte	mm	10.362	10.597	10.434	10.669	10.687
	ft/inch	34'0"	34'10"	34'3"	35'1"	35'1"
B† Totale hoogte met laadbak op maximale hefhoogte	mm	6623	6623	6707	6707	6960
	ft/inch	21'9"	21'9"	22'1"	22'1"	22'10"
Straal draaicirkel van lader met laadbak in transportstand	mm	7905	8014	7925	8035	8025
	ft/inch	26'0"	26'4"	26'0"	26'5"	26'4"
Statisch kantelmoment, recht (ISO)*	kg	25.569	25.470	24.448	24.349	24.581
	lb	56.354	56.137	53.884	53.665	54.177
Statisch kantelmoment, recht (massieve banden)*	kg	26.937	26.838	25.822	25.722	25.991
	lb	59.369	59.151	56.913	56.693	57.284
Statisch kantelmoment, knikgestuurd (ISO)*	kg	21.712	21.613	20.596	20.497	20.775
	lb	47.853	47.637	45.394	45.175	45.790
Statisch kantelmoment, knikgestuurd (massieve banden)*	kg	23.089	22.990	21.979	21.879	22.194
	lb	50.888	50.670	48.442	48.222	48.916
Opbrekkracht (§)	kN	251	250	235	234	205
	lbf	56.505	56.357	52.804	52.662	46.188
Bedrijfgewicht*	kg	36.312	36.384	37.297	37.369	36.823
	lb	80.031	80.191	82.202	82.362	81.156

* Het opgegeven statisch kantelmoment en bedrijfgewicht zijn gebaseerd op een machineconfiguratie met Bridgestone 875/65R29 VLTS L4 radiaalbanden, volle vloeistoftanks, machinist, contragewicht, rijregeling, koude start, Product Link, sperddifferentiëlen, beschermkap van aandrijflijn, noodstuurinrichting en geluidsisolatie.

† Illustratie weergegeven met tabel Afmeting.

**De configuratie in aggregaatoverslaguitvoering is niet compatibel met steenbakken en groter hefbereik.

(§) Gemeten 102 mm (4") achter het uiteinde van het mes met scharnierpen van de bak als draaipunt overeenkomstig SAE J732C.

(§) De specificaties en waarden voldoen aan alle toepasselijke normen aanbevolen door de Society for Automotive Engineers, inclusief SAE-norm J732C voor waarden van de lader.

(ISO) Voldoet volledig aan ISO 14397-1:2007 Secties 1 tot en met 6, wat 2% verificatie vereist tussen berekeningen en testen.

(massieve banden) Voldoet aan ISO 14397-1:2007 Secties 1 tot en met 5.

Andere laadbakken zijn leverbaar en het aanbod varieert per regio. Raadpleeg uw plaatselijke Cat dealer voor meer informatie.

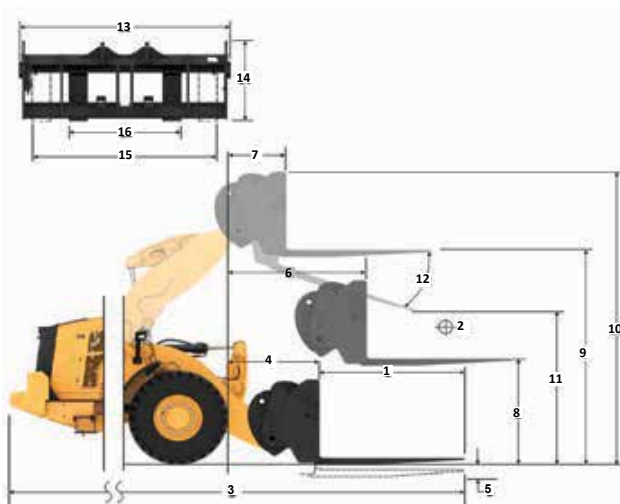
Vorkspecificaties

Vorkspecificaties

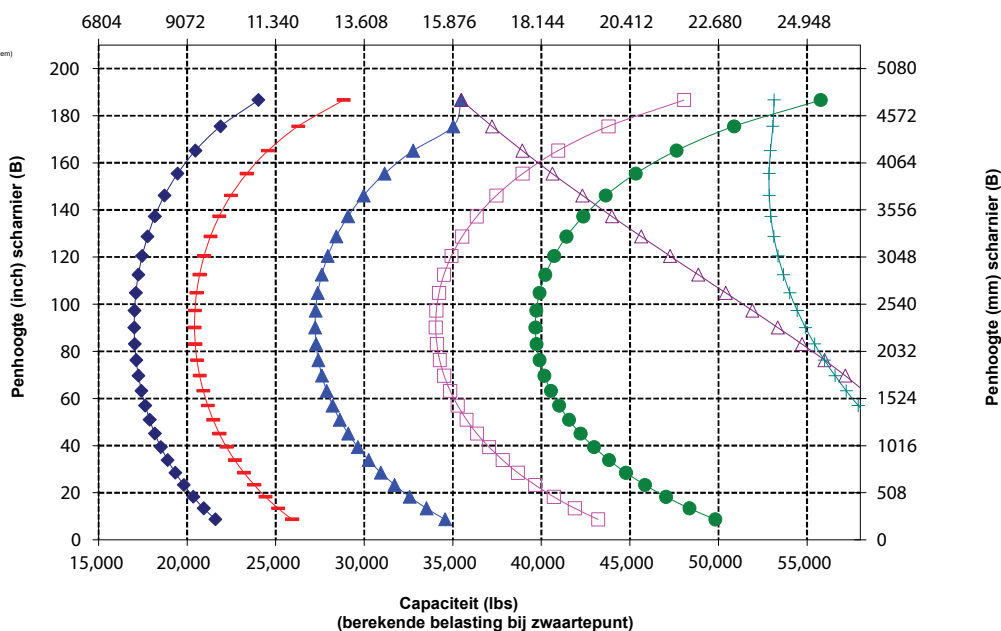
1	Tandlengte	mm	1829
		in	72.0
2	Lastzwaartepunt	mm	914
		in	36.0
	Statisch kantelmoment – Recht (vork horizontaal)	kg	17,989
		lbs	39,648
	Statisch kantelmoment - knikgestuurd (vork horizontaal)	kg	15,437
		lbs	34,023
	Nominale lading (SAE J1197 – 50% van statisch kantelmoment volledig geknikt)	kg	7719
		lbs	17,012
	Nominale lading (CEN EN 474-3 Ruw terrein – 60% van statisch kantelmoment volledig geknikt)	kg	9262
		lbs	20,414
	Nominale lading (CEN EN 474-3 Harde, vlakke grond – 80% van statisch kantelmoment volledig geknikt)	kg	12,350
		lbs	27,219
3	Maximale totale lengte	mm	10,883
		in	428.5
4	Reikwijdte met vork op maaiveldhoogte	mm	1591
		in	62.6
5	*Maaiveld tot bovenkant van tanden op minimale hoogte en vork horizontaal	mm	-126
		in	-4.9
6	Reikwijdte met hefarmen horizontaal en vork horizontaal	mm	2073
		in	81.6
7	Reikwijdte met vork op maximale hoogte	mm	1028
		in	40.5
8	Maaiveld tot bovenkant van tanden met hefarmen horizontaal en vork horizontaal	mm	1959
		in	77.1
9	Maaiveld tot bovenkant van tanden op maximale hoogte en vork horizontaal	mm	4479
		in	176.4
10	Totale hoogte van vork in hoogste stand (bovenkant vorkenbord tot maaiveld)	mm	5523
		in	217.4
11	Vrije ruimte bij volledig heffen en max. storten	mm	2678
		in	105.4
12	Max. storthoek vanaf horizontaal	graden	52
13	Totale breedte vorkenbord	mm	2821
		in	111.1
14	Totale hoogte vorkenbord	mm	1129
		in	44.4
15	Buitenbreedte van tand (max. spreiding)	mm	2627
		in	103.4
16	Buitenbreedte van tand (min. spreiding)	mm	747
		in	29.4
	Breedte van tand (één tand)	mm	250.0
		in	9.8
	Tanddikte	mm	85.0
		in	3.3
	Tandcapaciteit	kg	18,700
		lbs	41,215
	Bedrijfgewicht	kg	34,496
		lbs	76,029

*Een negatieve waarde betekent: onder het niveau.

982 STD
Bouwmateriaalvork, zware uitvoering, Fusion
 Vorkenbord van 108"
 Tandens van 72"
 523-4199 523-4200



Capaciteit (kg)
(berekende belasting bij zwaartepunt)



Opmerking: Het opgegeven statisch kantelmoment en bedrijfgewicht zijn gebaseerd op de volgende laderconfiguratie: Bridgestone * VLTS L4 banden, airconditioning, rijregeling, beschermkap van aandrijflijn, volle vloeistoftanks, brandstoftank, koelvloeistof, smeermiddelen en machinist.

De specificaties en waarden voldoen aan de volgende normen: SAE* J1197, ISO 14397-1, CEN** EN 474-3.

Het nominale bedrijfsaandrijfsvermogen voor een lader uitgerust met een palletvork wordt bepaald door:
 SAE J1197: 50% van statisch kantelmoment volledig geknikt of begrenzing hydraulisch vermogen.
 CEN EN 474-3: 60% van statisch kantelmoment volledig geknikt op ruw terrein, of begrenzing hydraulisch vermogen.
 CEN EN 474-3: 80% van statisch kantelmoment volledig geknikt op harde, vlakke grond of begrenzing hydraulisch vermogen.

*SAE - Society of Automotive Engineers
 **CEN - Europees Comité voor Normalisatie



WAARSCHUWING: Overschrijd de belastingscapaciteit van de tanden niet. De afzonderlijke capaciteit van elke tand is ingeslagen op de zijkant van elke tand.

Specificaties van wiellader 982

Vorkspecificaties

Vorkspecificaties

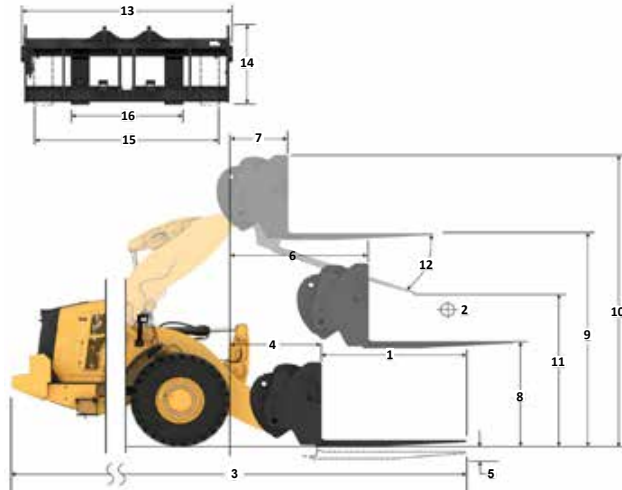
1	Tandlengte	mm	2134
		in	84.0
2	Lastzwaartepunt	mm	1067
		in	42.0
	Statisch kantelmoment – Recht (vork horizontaal)	kg	17.217
		lbs	37.947
	Statisch kantelmoment - knikgestuurd (vork horizontaal)	kg	14.759
		lbs	32.530
	Nominale lading (SAE J1197 – 50% van statisch kantelmoment volledig geknikt)	kg	7380
		lbs	16.265
	Nominale lading (CEN EN 474-3 Ruw terrein – 60% van statisch kantelmoment volledig geknikt)	kg	8856
		lbs	19.518
	Nominale lading (CEN EN 474-3 Harde, vlakke grond – 80% van statisch kantelmoment volledig geknikt)	kg	11.808
		lbs	26.024
3	Maximale totale lengte	mm	11191
		in	440.6
4	Reikwijdte met vork op maaiveldhoogte	mm	1594
		in	62.7
5	*Maaiveld tot bovenkant van tanden op minimale hoogte en vork horizontaal	mm	-126
		in	-4.9
6	Reikwijdte met hefarmen horizontaal en vork horizontaal	mm	2073
		in	81.6
7	Reikwijdte met vork op maximale hoogte	mm	1028
		in	40.5
8	Maaiveld tot bovenkant van tanden met hefarmen horizontaal en vork horizontaal	mm	1964
		in	77.3
9	Maaiveld tot bovenkant van tanden op maximale hoogte en vork horizontaal	mm	4484
		in	176.6
10	Totale hoogte van vork in hoogste stand (bovenkant vorkenbord tot maaiveld)	mm	5523
		in	217.4
11	Vrije ruimte bij volledig heffen en max. storten	mm	2438
		in	96.0
12	Max. storhoek vanaf horizontaal	graden	52
13	Totale breedte vorkenbord	mm	2821
		in	111.1
14	Totale hoogte vorkenbord	mm	1129
		in	44.4
15	Buitenbreedte van tand (max. spreiding)	mm	2627
		in	103.4
16	Buitenbreedte van tand (min. spreiding)	mm	747
		in	29.4
	Breedte van tand (één tand)	mm	250,0
		in	9.8
	Tanddikte	mm	90,0
		in	3.5
	Tandcapaciteit	kg	17.729
		lbs	39.075
	Bedrijfsgegewicht	kg	34.598
		lbs	76.254

*Een negatieve waarde betekent: onder het niveau.

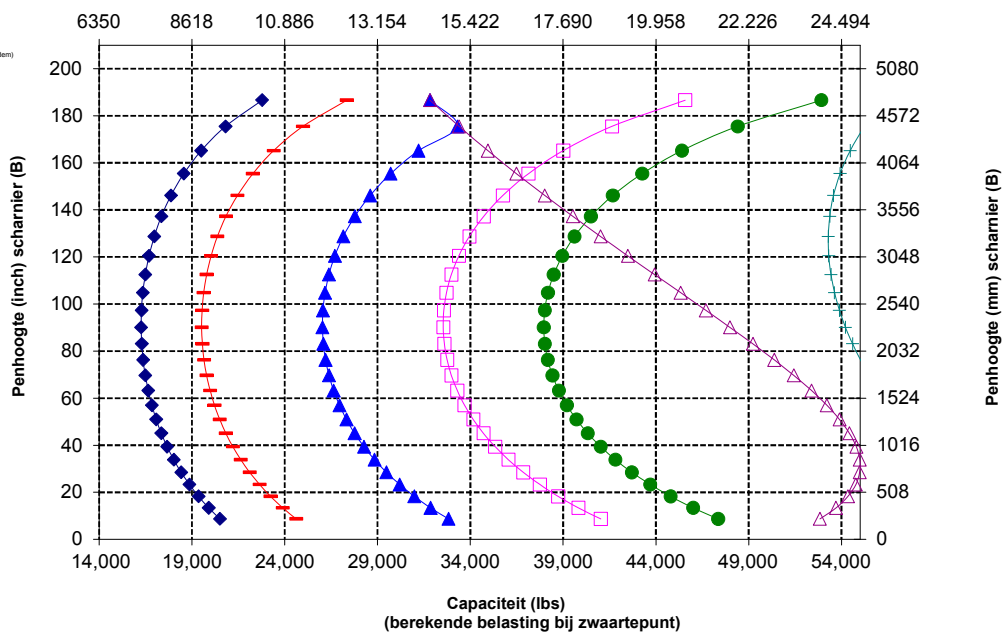
982 STD

Bouwmateriaalvork, zware uitvoering,
FUSION

Vorkenbord van 108" 523-4199
Tanden van 84" 523-4201



Capaciteit (kg)
(berekende belasting bij zwaartepunt)



Opmerking: Het opgegeven statisch kantelmoment en bedrijfsgegewicht zijn gebaseerd op de volgende laderconfiguratie: Bridgestone * VLTS L4 banden, airconditioning, rijregeling, beschermkap van aandrijflijn, volle vloeistoftanks, brandstoftank, koelvloeistof, smeermiddelen en machinist.

De specificaties en waarden voldoen aan de volgende normen: SAE* J1197, ISO 14397-1, CEN** EN 474-3.

Het nominale bedrijfsaandrijfmoment voor een lader uitgerust met een palletvork wordt bepaald door:
SAE J1197: 50% van statisch kantelmoment volledig geknikt of begrenzing hydraulisch vermogen.
CEN EN 474-3: 60% van statisch kantelmoment volledig geknikt op ruw terrein, of begrenzing hydraulisch vermogen.
CEN EN 474-3: 80% van statisch kantelmoment volledig geknikt op harde, vlakke grond of begrenzing hydraulisch vermogen.

*SAE - Society of Automotive Engineers
**CEN - Europees Comité voor Normalisatie



WAARSCHUWING: Overschrijd de belastingscapaciteit van de tanden niet. De afzonderlijke capaciteit van elke tand is ingeslagen op de zijkant van elke tand.

Vorkspecificaties

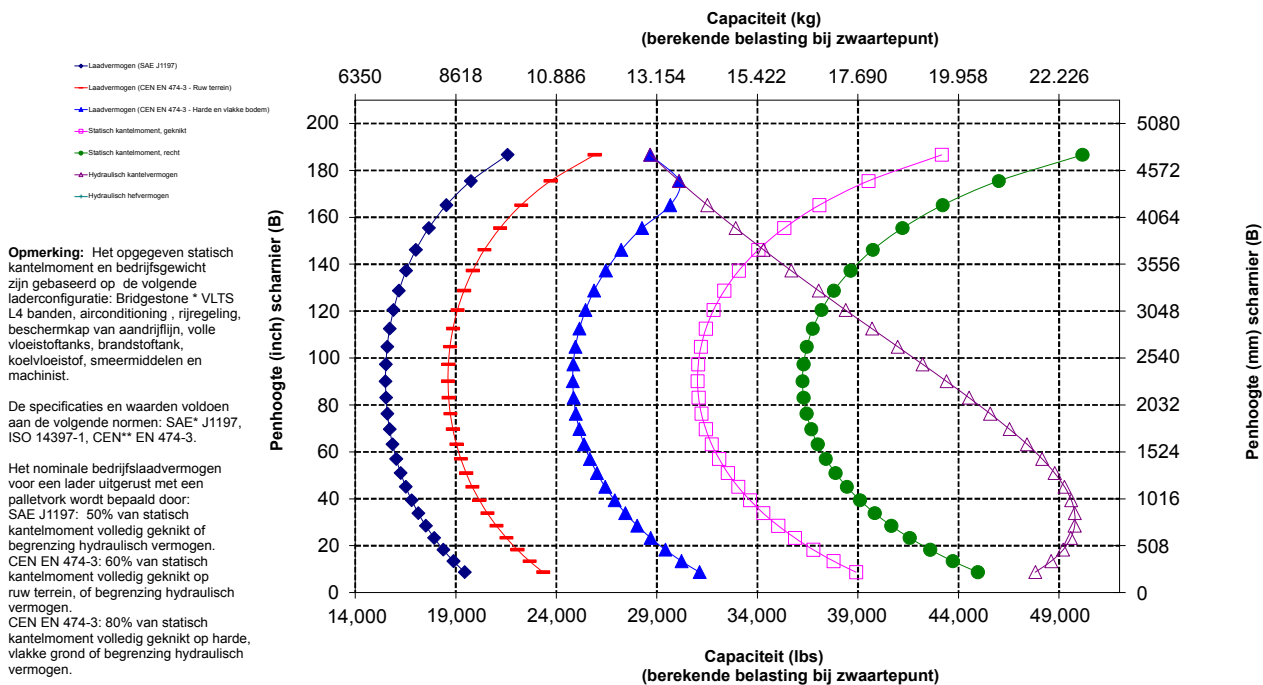
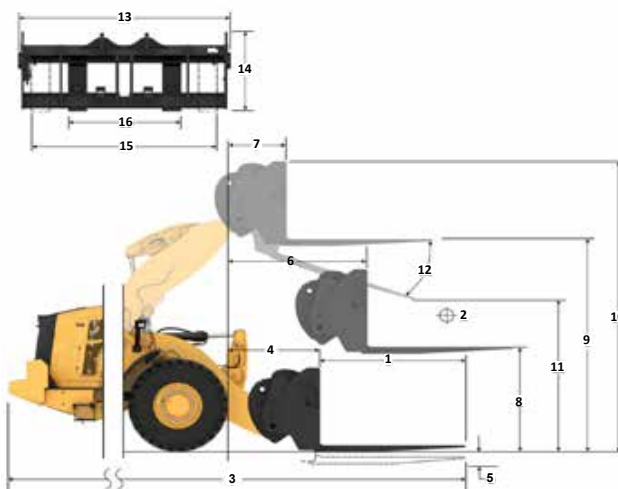
Vorkspecificaties

1	Tandlengte	mm	2438
		in	96.0
2	Lastzwaartepunt	mm	1219
		in	48.0
	Statisch kantelmoment – Recht (vork horizontaal)	kg	16.439
		lbs	36.232
	Statisch kantelmoment - knikgestuurd (vork horizontaal)	kg	14.070
		lbs	31.011
	Nominale lading (SAE J1197 – 50% van statisch kantelmoment volledig geknikt)	kg	7035
		lbs	15.506
	Nominale lading (CEN EN 474-3 Ruw terrein – 60% van statisch kantelmoment volledig geknikt)	kg	8442
		lbs	18.607
	Nominale lading (CEN EN 474-3 Harde, vlakke grond – 80% van statisch kantelmoment volledig geknikt)	kg	11.256
		lbs	24.809
3	Maximale totale lengte	mm	11.500
		in	452.7
4	Reikwijdte met vork op maaiveldhoogte	mm	1598
		in	62.9
5	*Maaiveld tot bovenkant van tanden op minimale hoogte en vork horizontaal	mm	-124
		in	-4.9
6	Reikwijdte met hefarmen horizontaal en vork horizontaal	mm	2078
		in	81.8
7	Reikwijdte met vork op maximale hoogte	mm	1033
		in	40.7
8	Maaiveld tot bovenkant van tanden met hefarmen horizontaal en vork horizontaal	mm	1966
		in	77.4
9	Maaiveld tot bovenkant van tanden op maximale hoogte en vork horizontaal	mm	4486
		in	176.6
10	Totale hoogte van vork in hoogste stand (bovenkant vorkenbord tot maaiveld)	mm	5523
		in	217.4
11	Vrije ruimte bij volledig heffen en max. storten	mm	2196
		in	86.5
12	Max. storthoek vanaf horizontaal	graden	52
13	Totale breedte vorkenbord	mm	2821
		in	111.1
14	Totale hoogte vorkenbord	mm	1127
		in	44.4
15	Buitenbreedte van tand (max. spreiding)	mm	2629
		in	103.5
16	Buitenbreedte van tand (min. spreiding)	mm	747
		in	29.4
	Breedte van tand (één tand)	mm	250.0
		in	9.8
	Tanddikte	mm	90.0
		in	3.5
	Tandcapaciteit	kg	15.750
		lbs	34.713
	Bedrijfsgewicht	kg	34.749
		lbs	76.587

*Een negatieve waarde betekent: onder het niveau.

982 STD

Vorkenbord Tandens van
van 108" 96"
Bouwmateriaalvork, zware uitvoering, FUSION 523-4199 523-4202



WAARSCHUWING: Overschrijd de belastingscapaciteit van de tanden niet. De afzonderlijke capaciteit van elke tand is ingeslagen op de zijkant van elke tand.

Specificaties van wiellader 982

Vorkspecificaties

Vorkspecificaties

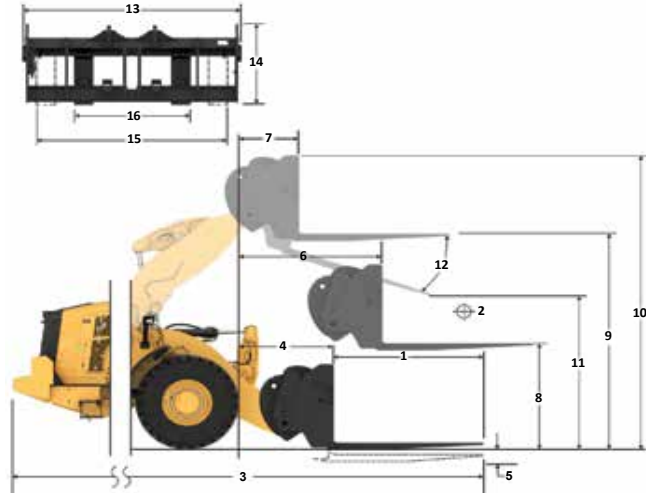
1	Tandlengte	mm	1829
		in	72.0
2	Lastzwaartepunt	mm	914
		in	36.0
	Statisch kantelmoment – Recht (vork horizontaal)	kg	17.040
		lbs	37.557
	Statisch kantelmoment - knikgestuurd (vork horizontaal)	kg	14.529
		lbs	32.021
	Nominale lading (SAE J1197 – 50% van statisch kantelmoment volledig geknikt)	kg	7264
		lbs	16.011
	Nominale lading (CEN EN 474-3 Ruw terrein – 60% van statisch kantelmoment volledig geknikt)	kg	8717
		lbs	19.213
	Nominale lading (CEN EN 474-3 Harde, vlakke grond – 80% van statisch kantelmoment volledig geknikt)	kg	11.623
		lbs	25.617
3	Maximale totale lengte	mm	11.385
		in	448.2
4	Reikwijdte met vork op maaiveldhoogte	mm	1979
		in	77.9
5	*Maaiveld tot bovenkant van tanden op minimale hoogte en vork horizontaal	mm	-126
		in	-5.0
6	Reikwijdte met hefarmen horizontaal en vork horizontaal	mm	2413
		in	95.0
7	Reikwijdte met vork op maximale hoogte	mm	1089
		in	42.9
8	Maaiveld tot bovenkant van tanden met hefarmen horizontaal en vork horizontaal	mm	1959
		in	77.1
9	Maaiveld tot bovenkant van tanden op maximale hoogte en vork horizontaal	mm	4888
		in	192.5
10	Totale hoogte van vork in hoogste stand (bovenkant vorkenbord tot maaiveld)	mm	5932
		in	233.5
11	Vrije ruimte bij volledig heffen en max. storten	mm	3087
		in	121.5
12	Max. storthoek vanaf horizontaal	graden	52
13	Totale breedte vorkenbord	mm	2821
		in	111.1
14	Totale hoogte vorkenbord	mm	1129
		in	44.4
15	Buitenbreedte van tand (max. spreiding)	mm	2627
		in	103.4
16	Buitenbreedte van tand (min. spreiding)	mm	747
		in	29.4
	Breedte van tand (één tand)	mm	250.0
		in	9.8
	Tanddikte	mm	85.0
		in	3.3
	Tandcapaciteit	kg	18.700
		lbs	41.215
	Bedrijfgewicht	kg	35.586
		lbs	78.431

*Een negatieve waarde betekent: onder het niveau.

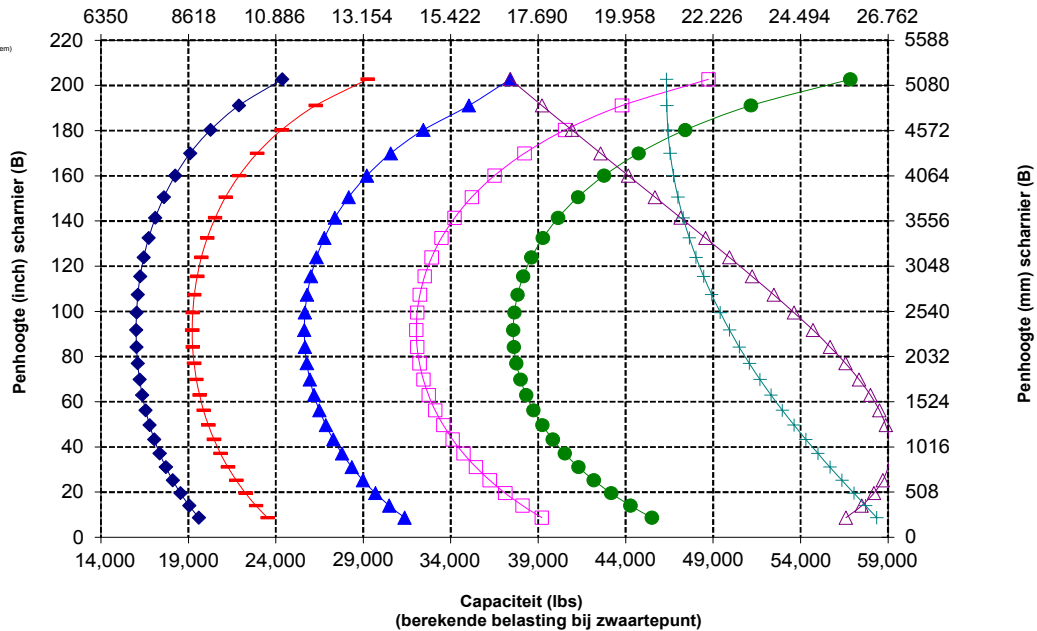
982 HL

Vorkenbord van 108" Tandens van 72"

Bouwmateriaalvork, zware uitvoering, FUSION 523-4199 523-4200



Capaciteit (kg)
(berekende belasting bij zwaartepunt)



Opmerking: Het opgegeven statisch kantelmoment en bedrijfgewicht zijn gebaseerd op de volgende laderconfiguratie: Bridgestone * VLTS L4 banden, airconditioning, rijregeling, beschermkap van aandrijflijn, volle vloeistoftanks, brandstoftank, koelvloeistof, smeermiddelen en machinist.

De specificaties en waarden voldoen aan de volgende normen: SAE* J1197, ISO 14397-1, CEN** EN 474-3.

Het nominale bedrijfsaadvermogen voor een lader uitgerust met een palletvork wordt bepaald door: SAE J1197: 50% van statisch kantelmoment volledig geknikt of begrenzing hydraulisch vermogen. CEN EN 474-3: 60% van statisch kantelmoment volledig geknikt op ruw terrein, of begrenzing hydraulisch vermogen. CEN EN 474-3: 80% van statisch kantelmoment volledig geknikt op harde, vlakke grond of begrenzing hydraulisch vermogen.

*SAE - Society of Automotive Engineers
**CEN - Europees Comité voor Normalisatie



WAARSCHUWING: Overschrijd de belastingscapaciteit van de tanden niet. De afzonderlijke capaciteit van elke tand is ingeslagen op de zijkant van elke tand.

Vorkspecificaties

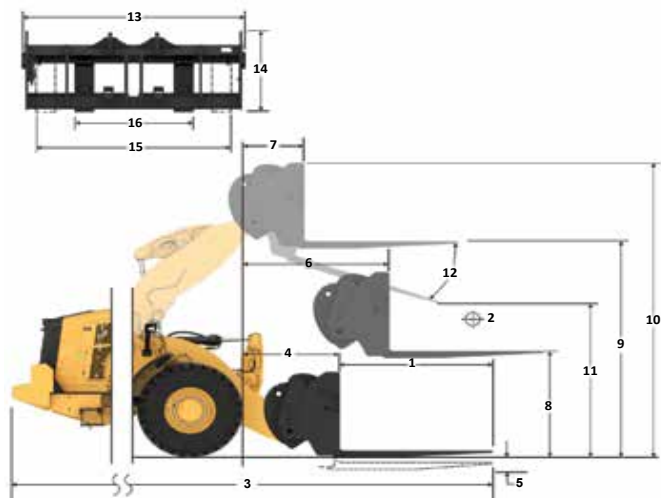
Vorkspecificaties

1	Tandlengte	mm	2134
		in	84.0
2	Lastzwaartepunt	mm	1067
		in	42.0
	Statisch kantelmoment – Recht (vork horizontaal)	kg	18.351
		lbs	36.038
	Statisch kantelmoment - knikgestuurd (vork horizontaal)	kg	13.926
		lbs	30.692
	Nominale lading (SAE J1197 – 50% van statisch kantelmoment volledig geknikt)	kg	6963
		lbs	15.346
	Nominale lading (CEN EN 474-3 Ruw terrein – 60% van statisch kantelmoment volledig geknikt)	kg	8355
		lbs	18.415
	Nominale lading (CEN EN 474-3 Harde, vlakke grond – 80% van statisch kantelmoment volledig geknikt)	kg	11.141
		lbs	24.554
3	Maximale totale lengte	mm	11.692
		in	460.3
4	Reikwijdte met vork op maaiveldhoogte	mm	1982
		in	78.0
5	*Maaiveld tot bovenkant van tanden op minimale hoogte en vork horizontaal	mm	-126
		in	-5.0
6	Reikwijdte met hefarmen horizontaal en vork horizontaal	mm	2413
		in	95.0
7	Reikwijdte met vork op maximale hoogte	mm	1089
		in	42.9
8	Maaiveld tot bovenkant van tanden met hefarmen horizontaal en vork horizontaal	mm	1964
		in	77.3
9	Maaiveld tot bovenkant van tanden op maximale hoogte en vork horizontaal	mm	4893
		in	192.7
10	Totale hoogte van vork in hoogste stand (bovenkant vorkenbord tot maaiveld)	mm	5932
		in	233.5
11	Vrije ruimte bij volledig heffen en max. storten	mm	2848
		in	112.1
12	Max. storthoek vanaf horizontaal	graden	52
13	Totale breedte vorkenbord	mm	2821
		in	111.1
14	Totale hoogte vorkenbord	mm	1129
		in	44.4
15	Buitenbreedte van tand (max. spreiding)	mm	2627
		in	103.4
16	Buitenbreedte van tand (min. spreiding)	mm	747
		in	29.4
	Breedte van tand (één tand)	mm	250.0
		in	9.8
	Tanddikte	mm	90.0
		in	3.5
	Tandcapaciteit	kg	17.729
		lbs	39.075
	Bedrijfsgegewicht	kg	35.688
		lbs	78.656

*Een negatieve waarde betekent: onder het niveau.

982 HL

Vorkenbord Tandens
van 108" van 84"
Bouwmaterialvork, zware uitvoering, FUSION 523-4199 523-4201



- ◆ Laadvermogen (SAE J1197)
- ◆ Laadvermogen (CEN EN 474-3 - Ruw terrein)
- ◆ Laadvermogen (CEN EN 474-3 - Harde en vlakke bodem)
- ◆ Statisch kantelmoment, geknikt
- ◆ Statisch kantelmoment, recht
- ◆ Hydraulisch kantelmoment
- ◆ Hydraulisch hefvermogen

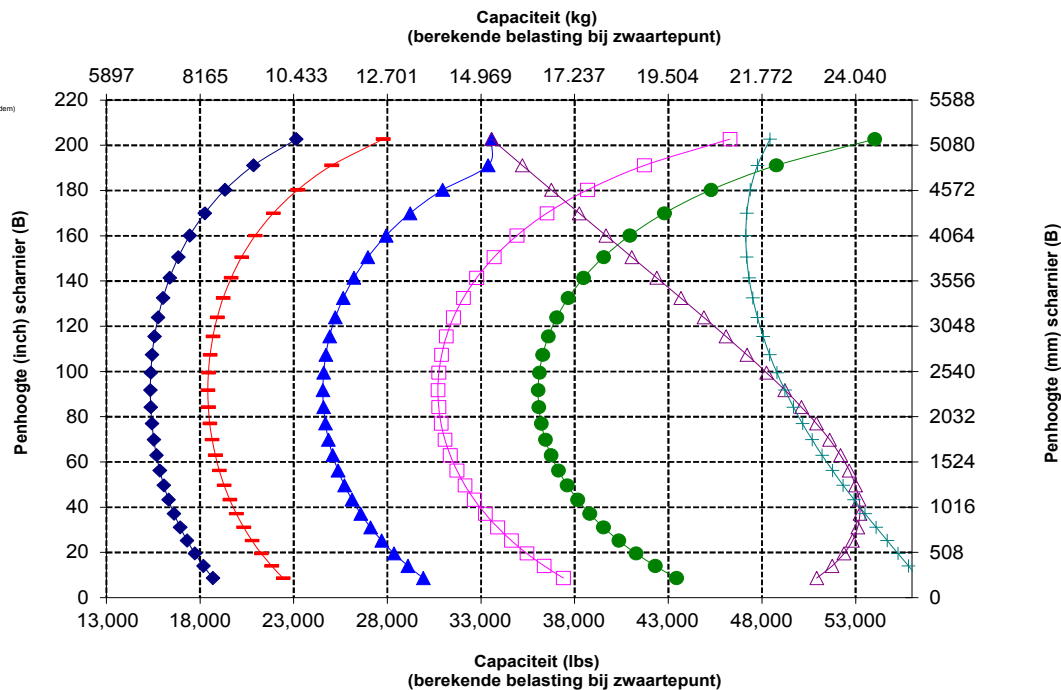
Opmerking: Het opgegeven statisch kantelmoment en bedrijfsgegewicht zijn gebaseerd op de volgende laderconfiguratie: Bridgestone * VLTS L4 banden, airconditioning, rijregeling, beschermkap van aandrijflijn, volle vloeistoftanks, brandstoftank, koelvloeistof, smeermiddelen en machinist.

De specificaties en waarden voldoen aan de volgende normen: SAE* J1197, ISO 14397-1, CEN** EN 474-3.

Het nominale bedrijfsaandrijfsvermogen voor een lader uitgerust met een palletvork wordt bepaald door:

SAE J1197: 50% van statisch kantelmoment volledig geknikt of begrenzing hydraulisch vermogen.
CEN EN 474-3: 60% van statisch kantelmoment volledig geknikt op ruw terrein, of begrenzing hydraulisch vermogen.
CEN EN 474-3: 80% van statisch kantelmoment volledig geknikt op harde, vlakke grond of begrenzing hydraulisch vermogen.

*SAE - Society of Automotive Engineers
**CEN - Europees Comité voor Normalisatie



WAARSCHUWING: Overschrijd de belastingscapaciteit van de tanden niet. De afzonderlijke capaciteit van elke tand is ingeslagen op de zijkant van elke tand.

Specificaties van wiellader 982

Vorkspecificaties

Vorkspecificaties

1	Tandlengte	mm	2438
		in	96.0
2	Lastzwaartepunt	mm	1219
		in	48.0
	Statisch kantelmoment – Rech (vork horizontaal)	kg	15.648
		lbs	34.488
	Statisch kantelmoment - knikgestuurd (vork horizontaal)	kg	13.304
		lbs	29.322
	Nominale lading (SAE J1197 – 50% van statisch kantelmoment volledig geknikt)	kg	6652
		lbs	14.661
	Nominale lading (CEN EN 474-3 Ruw terrein – 60% van statisch kantelmoment volledig geknikt)	kg	7982
		lbs	17.593
	Nominale lading (CEN EN 474-3 Harde, vlakke grond – 80% van statisch kantelmoment volledig geknikt)	kg	10.643
		lbs	23.457
3	Maximale totale lengte	mm	12.001
		in	472.5
4	Reikwijdte met vork op maaiveldhoogte	mm	1986
		in	78.2
5	*Maaiveld tot bovenkant van tanden op minimale hoogte en vork horizontaal	mm	-124
		in	-4.9
6	Reikwijdte met hefarmen horizontaal en vork horizontaal	mm	2418
		in	95.2
7	Reikwijdte met vork op maximale hoogte	mm	1094
		in	43.1
8	Maaiveld tot bovenkant van tanden met hefarmen horizontaal en vork horizontaal	mm	1966
		in	77.4
9	Maaiveld tot bovenkant van tanden op maximale hoogte en vork horizontaal	mm	4895
		in	192.7
10	Totale hoogte van vork in hoogste stand (bovenkant vorkenbord tot maaiveld)	mm	5932
		in	233.5
11	Vrije ruimte bij volledig heffen en max. storten	mm	2605
		in	102.6
12	Max. storthoek vanaf horizontaal	graden	52
13	Totale breedte vorkenbord	mm	2821
		in	111.1
14	Totale hoogte vorkenbord	mm	1127
		in	44.4
15	Buitenbreedte van tand (max. spreiding)	mm	2629
		in	103.5
16	Buitenbreedte van tand (min. spreiding)	mm	747
		in	29.4
	Breedte van tand (één tand)	mm	250.0
		in	9.8
	Tanddikte	mm	90.0
		in	3.5
	Tandcapaciteit	kg	15.750
		lbs	34.713
	Bedrijfgewicht	kg	35.839
		lbs	78.989

*Een negatieve waarde betekent: onder het niveau.

982 HL

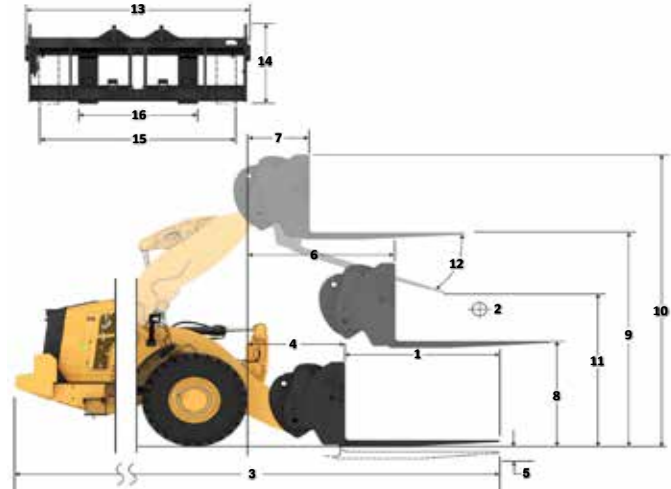
Bouwmateriaalvork, zware uitvoering, FUSION

Vorkenbord van 108 inch

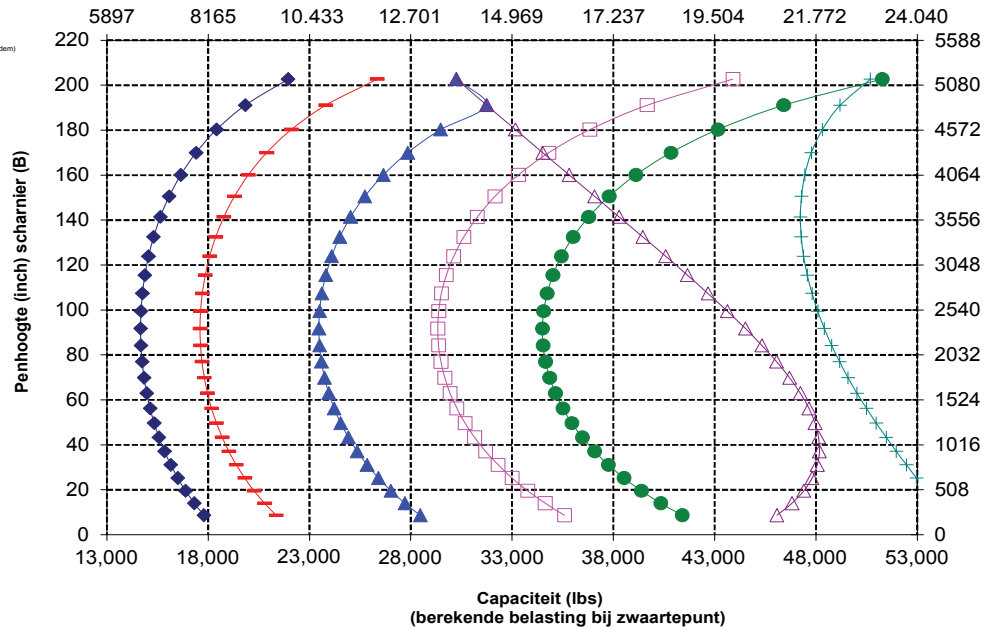
Tanden van 96 inch

523-4199

523-4202



Capaciteit (kg)
(berekende belasting bij zwaartepunt)



Opmerking: Het opgegeven statisch kantelmoment en bedrijfgewicht zijn gebaseerd op de volgende laderconfiguratie: Bridgestone * VLTS L4 banden, airconditioning, rijregeling, beschermkap van aandrijflijn, volle vloeistoftanks, brandstoftank, koelvloeistof, smeermiddelen en machinist.

De specificaties en waarden voldoen aan de volgende normen: SAE* J1197, ISO 14397-1, CEN** EN 474-3.

Het nominale bedrijfsaadvermogen voor een lader uitgerust met een palletvork wordt bepaald door:

SAE J1197: 50% van statisch kantelmoment volledig geknikt of begrenzing hydraulisch vermogen.
CEN EN 474-3: 60% van statisch kantelmoment volledig geknikt op ruw terrein, of begrenzing hydraulisch vermogen.
CEN EN 474-3: 80% van statisch kantelmoment volledig geknikt op harde, vlakke grond of begrenzing hydraulisch vermogen.

*SAE - Society of Automotive Engineers
**CEN - Europees Comité voor Normalisatie



WAARSCHUWING: Overschrijd de belastingscapaciteit van de tanden niet. De afzonderlijke capaciteit van elke tand is ingeslagen op de zijkant van elke tand.

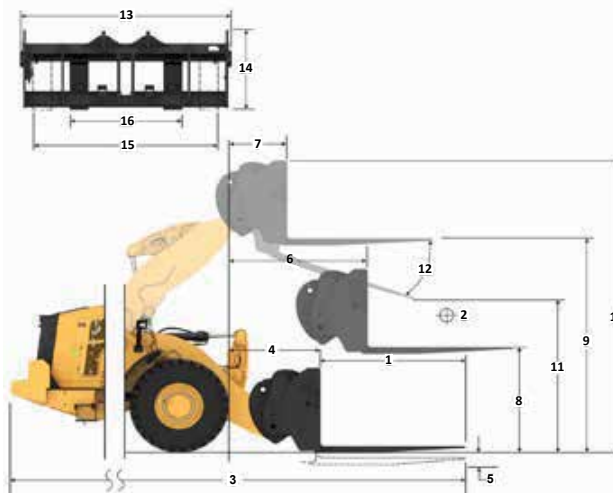
Vorkspecificaties

Vorkspecificaties

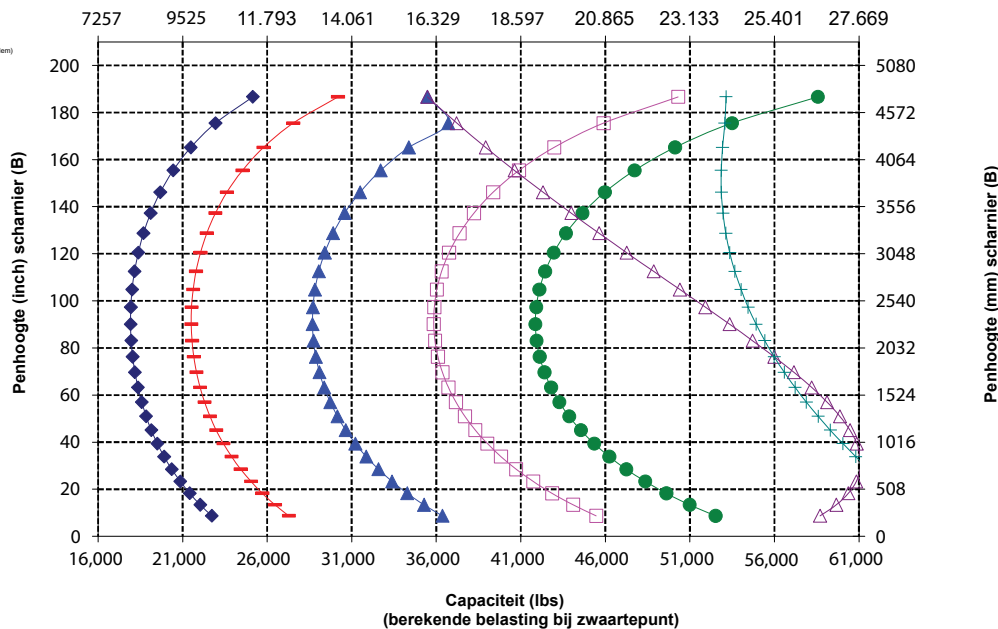
1	Tandlengte	mm	1829
		in	72.0
2	Lastzwaartepunt	mm	914
		in	36.0
	Statisch kantelmoment – Recht (vork horizontaal)	kg	18.988
		lbs	41,849
	Statisch kantelmoment - kniegestuurd (vork horizontaal)	kg	16.261
		lbs	35,840
	Nominale lading (SAE J1197 – 50% van statisch kantelmoment volledig geknikt)	kg	8131
		lbs	17,920
	Nominale lading (CEN EN 474-3 Ruw terrein – 60% van statisch kantelmoment volledig geknikt)	kg	9757
		lbs	21,504
	Nominale lading (CEN EN 474-3 Harde, vlakke grond – 80% van statisch kantelmoment volledig geknikt)	kg	13.009
		lbs	28,672
	Nominale lading (CEN EN 474-3 Harde, vlakke grond – 80% van statisch kantelmoment volledig geknikt)	mm	10,996
		in	432,9
3	Maximale totale lengte	mm	1591
		in	62,6
4	Reikwijdte met vork op maaiveldhoogte	mm	-126
		in	-4,9
5	*Maaiveld tot bovenkant van tanden op minimale hoogte en vork horizontaal	mm	2073
		in	81,6
6	Reikwijdte met hefarmen horizontaal en vork horizontaal	mm	1028
		in	40,5
7	Reikwijdte met vork op maximale hoogte	mm	1959
		in	77,1
8	Maaiveld tot bovenkant van tanden met hefarmen horizontaal en vork horizontaal	mm	4479
		in	176,4
9	Maaiveld tot bovenkant van tanden op maximale hoogte en vork horizontaal	mm	5523
		in	217,4
10	Totale hoogte van vork in hoogste stand (bovenkant vorkenbord tot maaiveld)	mm	2678
		in	105,4
11	Vrije ruimte bij volledig heffen en max. storten	graden	52
12	Max. storthoek vanaf horizontaal	mm	2821
		in	111,1
13	Totale breedte vorkenbord	mm	1129
		in	44,4
14	Totale hoogte vorkenbord	mm	2627
		in	103,4
15	Buitenbreedte van tand (max. spreiding)	mm	747
		in	29,4
16	Buitenbreedte van tand (min. spreiding)	mm	250,0
		in	9,8
	Breedte van tand (één tand)	mm	85,0
		in	3,3
	Tandcapaciteit	kg	18.700
		lbs	41,215
	Bedrijfsgewicht	kg	35.139
		lbs	77,447

*Een negatieve waarde betekent: onder het niveau.

982 AGG
 Bouwmateriaalvork, zware uitvoering, Fusion
 Vorkenbord van 108" Tandens van 72"
 523-4199 523-4200



Capaciteit (kg)
 (berekende belasting bij zwaartepunt)



Opmerking: Het opgegeven statisch kantelmoment en bedrijfsgewicht zijn gebaseerd op de volgende laderconfiguratie: Bridgestone * VLTS L4 banden, airconditioning, rijregeling, beschermkap van aandrijflijn, volle vloeistoftanks, brandstoftank, koelvloeistof, smeermiddelen en machinist.

De specificaties en waarden voldoen aan de volgende normen: SAE* J1197, ISO 14397-1, CEN** EN 474-3.

Het nominale bedrijfsaadvermogen voor een lader uitgerust met een palletvork wordt bepaald door: SAE J1197: 50% van statisch kantelmoment volledig geknikt of begrenzing hydraulisch vermogen. CEN EN 474-3: 60% van statisch kantelmoment volledig geknikt op ruw terrein, of begrenzing hydraulisch vermogen. CEN EN 474-3: 80% van statisch kantelmoment volledig geknikt op harde, vlakke grond of begrenzing hydraulisch vermogen.

*SAE - Society of Automotive Engineers
 **CEN - Europees Comité voor Normalisatie



WAARSCHUWING: Overschrijd de belastingscapaciteit van de tanden niet. De afzonderlijke capaciteit van elke tand is ingeslagen op de zijkant van elke tand.

Specificaties van wiellader 982

Vorkspecificaties

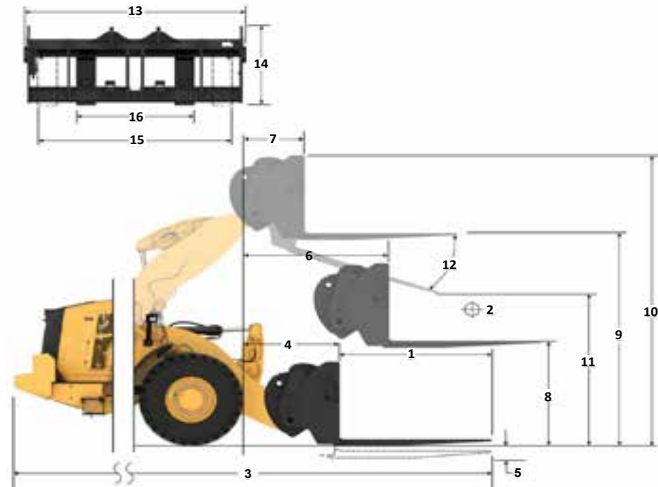
Vorkspecificaties			
1	Tandlengte	mm	2134
		in	84.0
2	Lastzwaartepunt	mm	1067
		in	42.0
	Statisch kantelmoment – Recht (vork horizontaal)	kg	18.180
		lbs	40.068
	Statisch kantelmoment - kniigestuurd (vork horizontaal)	kg	15.554
		lbs	34.281
	Nominale lading (SAE J1197 – 50% van statisch kantelmoment volledig geknikt)	kg	7777
		lbs	17.141
	Nominale lading (CEN EN 474-3 Ruw terrein – 60% van statisch kantelmoment volledig geknikt)	kg	9332
		lbs	20.569
	Nominale lading (CEN EN 474-3 Harde, vlakke grond – 80% van statisch kantelmoment volledig geknikt)	kg	12.443
		lbs	27.425
3	Maximale totale lengte	mm	11.304
		in	445.0
4	Reikwijdte met vork op maaiveldhoogte	mm	1594
		in	62.7
5	*Maaiveld tot bovenkant van tanden op minimale hoogte en vork horizontaal	mm	-126
		in	-4.9
6	Reikwijdte met hefarmen horizontaal en vork horizontaal	mm	2073
		in	81.6
7	Reikwijdte met vork op maximale hoogte	mm	1028
		in	40.5
8	Maaiveld tot bovenkant van tanden met hefarmen horizontaal en vork horizontaal	mm	1964
		in	77.3
9	Maaiveld tot bovenkant van tanden op maximale hoogte en vork horizontaal	mm	4484
		in	176.6
10	Totale hoogte van vork in hoogste stand (bovenkant vorkenbord tot maaiveld)	mm	5523
		in	217.4
11	Vrije ruimte bij volledig heffen en max. storten	mm	2438
		in	96.0
12	Max. storthoek vanaf horizontaal	graden	52
13	Totale breedte vorkenbord	mm	2821
		in	111.1
14	Totale hoogte vorkenbord	mm	1129
		in	44.4
15	Buitenbreedte van tand (max. spreiding)	mm	2627
		in	103.4
16	Buitenbreedte van tand (min. spreiding)	mm	747
		in	29.4
	Breedte van tand (één tand)	mm	250.0
		in	9.8
	Tanddikte	mm	90.0
		in	3.5
	Tandcapaciteit	kg	17.729
		lbs	39.075
	Bedrijfsgevoel	kg	35.241
		lbs	77.671

*Een negatieve waarde betekent: onder het niveau.

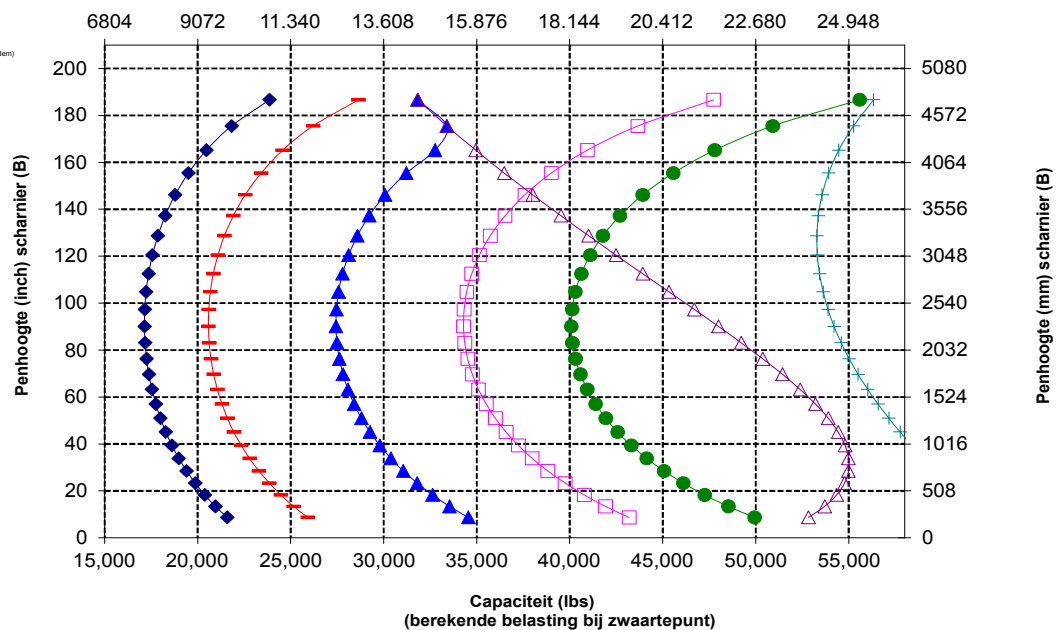
982 AGG

Bouwmateriaalvork, zware uitvoering, FUSION 523-4199 523-4201

Vorkenbord van 108" Tandens van 84"



Capaciteit (kg)
(berekende belasting bij zwaartepunt)



Opmerking: Het opgegeven statisch kantelmoment en bedrijfsgevoel zijn gebaseerd op de volgende laderconfiguratie: Bridgestone * VLTS L4 banden, airconditioning, rijregeling, beschermkap van aandrijflijn, volle vloeistoftanks, brandstoftank, koelvloeistof, smeermiddelen en machinist.

De specificaties en waarden voldoen aan de volgende normen: SAE* J1197, ISO 14397-1, CEN** EN 474-3.

Het nominale bedrijfslaadvormen voor een lader uitgerust met een palletvork wordt bepaald door: SAE J1197: 50% van statisch kantelmoment volledig geknikt of begrenzing hydraulisch vermogen. CEN EN 474-3: 60% van statisch kantelmoment volledig geknikt op ruw terrein, of begrenzing hydraulisch vermogen. CEN EN 474-3: 80% van statisch kantelmoment volledig geknikt op harde, vlakke grond of begrenzing hydraulisch vermogen.

*SAE - Society of Automotive Engineers
**CEN - Europees Comité voor Normalisatie



WAARSCHUWING: Overschrijd de belastingscapaciteit van de tanden niet. De afzonderlijke capaciteit van elke tand is ingeslagen op de zijkant van elke tand.

Vorkspecificaties

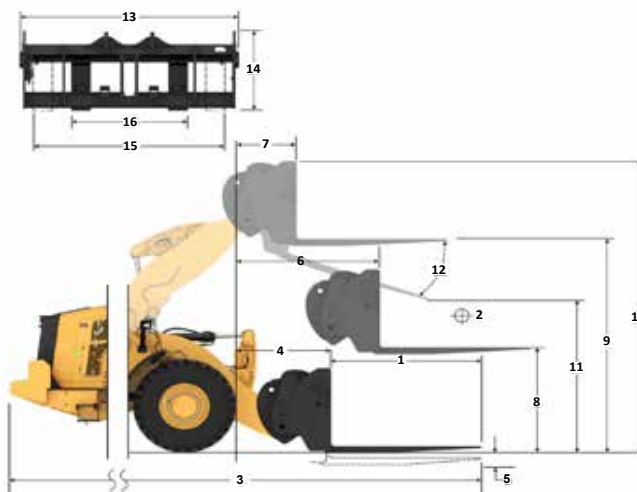
Vorkspecificaties

1	Tandlengte	mm	2438
		in	96.0
2	Lastzwaartepunt	mm	1219
		in	48.0
	Statisch kantelmoment – Recht (vork horizontaal)	kg	17.367
		lbs	38.277
	Statisch kantelmoment - kniegestuurd (vork horizontaal)	kg	14.837
		lbs	32.701
	Nominale lading (SAE J1197 – 50% van statisch kantelmoment volledig geknikt)	kg	7418
		lbs	16.350
	Nominale lading (CEN EN 474-3 Ruw terrein – 60% van statisch kantelmoment volledig geknikt)	kg	8902
		lbs	19.620
	Nominale lading (CEN EN 474-3 Harde, vlakke grond – 80% van statisch kantelmoment volledig geknikt)	kg	11.870
		lbs	26.160
3	Maximale totale lengte	mm	11.613
		in	457.2
4	Reikwijdte met vork op maaiveldhoogte	mm	1598
		in	62.9
5	*Maaiveld tot bovenkant van tanden op minimale hoogte en vork horizontaal	mm	-124
		in	-4.9
6	Reikwijdte met hefarmen horizontaal en vork horizontaal	mm	2078
		in	81.8
7	Reikwijdte met vork op maximale hoogte	mm	1033
		in	40.7
8	Maaiveld tot bovenkant van tanden met hefarmen horizontaal en vork horizontaal	mm	1966
		in	77.4
9	Maaiveld tot bovenkant van tanden op maximale hoogte en vork horizontaal	mm	4486
		in	176.6
10	Totale hoogte van vork in hoogste stand (bovenkant vorkenbord tot maaiveld)	mm	5623
		in	217.4
11	Vrije ruimte bij volledig heffen en max. storten	mm	2196
		in	86.5
12	Max. storthoek vanaf horizontaal	graden	52
13	Totale breedte vorkenbord	mm	2821
		in	111.1
14	Totale hoogte vorkenbord	mm	1127
		in	44.4
15	Buitenbreedte van tand (max. spreiding)	mm	2629
		in	103.5
16	Buitenbreedte van tand (min. spreiding)	mm	747
		in	29.4
	Breedte van tand (één tand)	mm	250.0
		in	9.8
	Tanddikte	mm	90.0
		in	3.5
	Tandcapaciteit	kg	15.750
		lbs	34.713
	Bedrijfsgegewicht	kg	35.392
		lbs	78.004

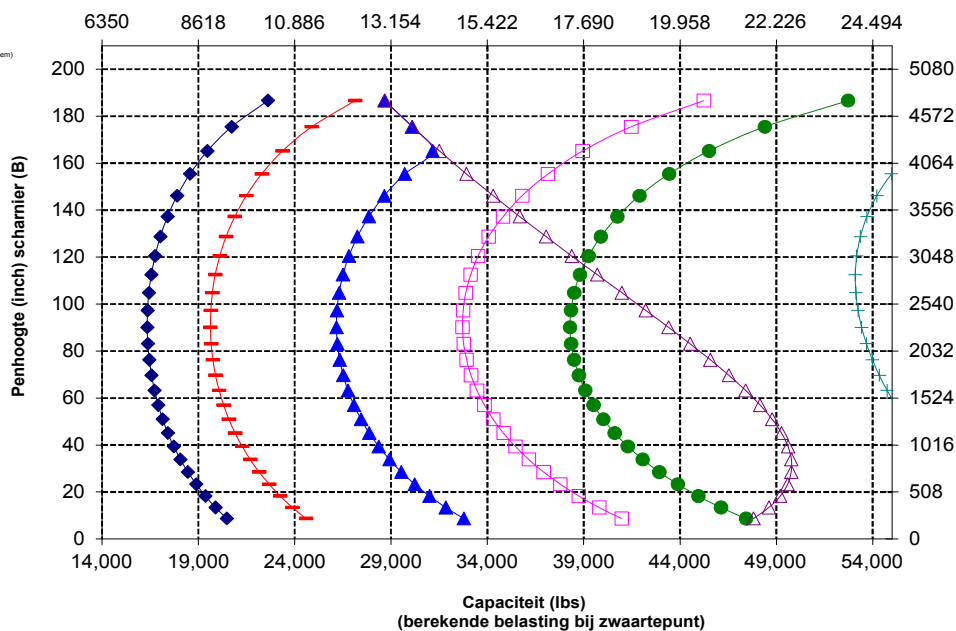
*Een negatieve waarde betekent: onder het niveau.

982 AGG
 Bouwmateriaalvork, zware uitvoering,
FUSION

Vorkenbord Tandens van
 van 108" 96"
 523-4199 523-4202



Capaciteit (kg)
 (berekende belasting bij zwaartepunt)



Opmerking: Het opgegeven statisch kantelmoment en bedrijfsgegewicht zijn gebaseerd op de volgende laderconfiguratie: Bridgestone VLTS L4 banden, airconditioning, rijregeling, beschermkap van aandrijflijn, volle vloestoftank, brandstoftank, koelvloeistof, smeermiddelen en machinist.

De specificaties en waarden voldoen aan de volgende normen: SAE* J1197, ISO 14397-1, CEN** EN 474-3.

Het nominale bedrijfsaadvermogen voor een lader uitgerust met een palletvork wordt bepaald door: SAE J1197: 50% van statisch kantelmoment volledig geknikt of begrenzing hydraulisch vermogen. CEN EN 474-3: 60% van statisch kantelmoment volledig geknikt op ruw terrein, of begrenzing hydraulisch vermogen. CEN EN 474-3: 80% van statisch kantelmoment volledig geknikt op harde, vlakke grond of begrenzing hydraulisch vermogen.

*SAE - Society of Automotive Engineers
 **CEN - Europees Comité voor Normalisatie



WAARSCHUWING: Overschrijd de belastingscapaciteit van de tanden niet. De afzonderlijke capaciteit van elke tand is ingeslagen op de zijkant van elke tand.

Specificaties van wiellader 982

Standaard- en optionele uitrusting

Standaard- en optionele uitrusting kunnen verschillen. Raadpleeg uw Cat® dealer voor bijzonderheden.

	Standaard	Optioneel		Standaard	Optioneel
WERKOMGEVING MACHINIST			HYDRAULIEK		
Cabine, onder druk en geluidsarm	✓		Bedieningssysteem voor uitrustingsstukken, lastdetectie met plunjerpomp met variabel slagvolume	✓	
Portier, afstandsbedieningssysteem	✓		Stuursysteem, lastdetectie met zuigerpomp met variabel slagvolume	✓	
EH-bedieningshendels voor uitrustingsstukken, parkeerrem	✓		Rijregeling, dubbele accumulator	✓	
Voetsteun		✓	3 ^{de} extra functie met rijregeling		✓
Stuurinrichting, joystick	✓		Aftappunten voor oliemonsterafname, Cat XT™ slangen	✓	
Uitrustingsstukjoystick (alleen 2 V, 3 V)		✓	Snelkoppelingsregeling		✓
Entertainmentradio (FM, AM, USB, BT)		✓	AANDRIJFLIJN		
Entertainmentradio (DAB+)		✓	Cat C13-motor	✓	
Voorbereid voor CB-radio		✓	Elektrische brandstofopvoerpomp	✓	
Stoel, stoffen bekleding, luchtgeveerd	✓		Waterafscheider en secundair brandstoffilter	✓	
Stoel, suède/stof, luchtgeveerd, verwarmd		✓	Motor, luchtvoorfilter	✓	
Stoel, leer/stof, luchtgeveerd, verwarmd/gekoeld		✓	Turbine, luchtvoorfilter		✓
Aanraakscherm	✓		Radiator, voor grote vuilhoeveelheden		✓
Toetsenbord, programmeerbare toetsen	✓		Koelventilator, omkeerbaar		✓
Spiegels, verwarmd		✓	Assen, open differentiëlen	✓	
Airconditioner, verwarmder, ontgooier (automatische temperatuurregeling, ventilator)	✓		Assen, een of meer sperdifferentiëlen		✓
Zonneklep, voor, oprolbaar	✓		Assen, milieuvriendelijke aftapkranen, gereed voor AOC	✓	
Zonneklep, achter, oprolbaar	✓		Assen, afdichtingen voor extreme temperaturen		✓
Vensters, vóór, gelaagd, afgerond veiligheidsglas	✓		Assen, oliekoeler		✓
Vensters, voor, extra zwaar of met volledige bescherming		✓	Transmissie, planetair, automatische Power Shift	✓	
TECHNOLOGIEËN AAN BOORD			Koppelvormer met vergrendeling	✓	
Autodig met automatische instelling van de banden	✓		Bedrijfsremmen, hydrauliek, volledig ingesloten schijf in oliebad, slijtage-indicatoren	✓	
Machinist-id en machinebeveiliging	✓		Geïntegreerd remsysteem (IBS)	✓	
Toepassingsprofielen	✓		Parkeerrem, remklauw op voorassen, veerbekrachtigd en met drukvrijgave	✓	
Hulpmiddelen	✓		Neutraalschakelaar rempedaal met vertragingfunctie	✓	
Hulp bij bediening en eCOMM*	✓		ELEKTRISCH		
Cat Payload	✓		Start- en laadsysteem, 24 V	✓	
Cat Advanced Payload		✓	Startmotor, elektrisch, zware uitvoering	✓	
Cat Payload voor handel****		✓	Koude start, 120 V of 240 V		✓
Cat Payload-printer met E-ticket ¹		✓	Lampen: halogeen, 4 werklichten, 2 weglichten met richtingaanwijzers, 2 achteruitrijlichten	✓	
Dispatch for Loading ¹		✓	Lampen: LED		✓
Informatie belangrijkste kenmerken	✓				
Widget voor laadbakweergave	✓				
Services op afstand	✓				

(vervolg op volgende pagina)

* Niet beschikbaar in alle talen

** Standaard waar verplicht

*** Niet compatibel met uitvoeringen voor weggebruik

**** Beschikbaar in Europa en Australië. Neem voor meer informatie contact op met uw Cat dealer.

¹Vereist abonnement

Standaard- en optionele uitrusting (vervolg)

Standaard- en optionele uitrusting kunnen verschillen. Raadpleeg uw Cat dealer voor bijzonderheden.

	Standaard	Optioneel		Standaard	Optioneel
BEWAKINGSSYSTEEM			VEILIGHEID		
Instrumentenpaneel vóór met analoge meters, LCD-display en waarschuwingslichten	✓		Veiligheidsgordelverklikker	✓	
Primaire touchscreenmonitor (Cat Payload, vierkante schermen, machine-instellingen en berichten)	✓		Tweepunts veiligheidsgordel	✓	
Bandenspanningsbewaking		✓	Vierpunts veiligheidsgordel (set)		✓
Herinneringen voor onderhoud	✓		Achteruitkijkcamera	✓	
HEFARM			Speciale achteruitkijkcamera		✓
Standaardhefbereik, Z-stang	✓		Indicatielamp veiligheidsgordel		✓
Z-stang voor hoog hefvermogen		✓	Surround-zicht, specifiek		✓
Blokkeringen: heffen en kantelen	✓		Platform voor reinigen van ruiten, voor		✓
AANVULLENDE UITRUSTING			Waarschuwingssysteem voor botsingen		✓
Cat automatisch smeersysteem		✓	Systeem voor botsingsbeperking		✓
Spatborden, voor weggebruik		✓	Snel knipperende lampen voor achteruitrijden***		✓
Beschermingen: aandrijflijn, carter, cabine, cilinders, achterkant		✓	Waarschuwingzwaailamp		✓
Biologisch afbreekbare hydrauliekolie		✓	Noodstuurinrichting, elektrisch**		✓
Systeem voor snelle olieversing		✓	Wielkeggen		✓
Toegang tot de cabine vanaf de achterkant		✓	Cat Command-afstandsbediening		✓
Brandstoftank met snelvulrichting		✓	SPECIALE CONFIGURATIES		
Laadbakmes met Single Life-snijkant		✓	Aggregaatoverslaguitvoering		✓
Gereedschapskist		✓	Afval en schroot		✓
			Bosbouw		✓
			Corrosiebestendig		✓

* Niet beschikbaar in alle talen

** Standaard waar verplicht

*** Niet compatibel met uitvoeringen voor weggebruik

**** Beschikbaar in Europa en Australië. Neem voor meer informatie contact op met uw Cat dealer.

¹Vereist abonnement

Milieuverklaring 982

De volgende informatie is van toepassing op de machine ten tijde van de uiteindelijke fabricage zoals geconfigureerd voor verkoop in de regio's waarop dit document betrekking heeft. De inhoud van deze verklaring is geldig vanaf de publicatiedatum, maar informatie over machinekenmerken en specificaties kunnen zonder kennisgeving worden gewijzigd. Raadpleeg voor nadere informatie de bedienings- en onderhoudshandleiding van de machine.

Voor meer informatie over duurzaamheid in actie en onze vorderingen, zie <https://www.caterpillar.com/en/company/sustainability.html>.

Motor

- De Cat C13 motor voldoet aan de emissienormen US EPA Tier 4 Final, EU Stage V, Korea Stage V, China Non-road Stage IV en Japan 2014.
 - Cat dieselmotoren met nabehandelingssystemen mogen alleen op ULSD werken (dieselbrandstof met ultra laag zwavelgehalte van 15 ppm of minder) en zijn compatibel* met ULSD gemengd met de volgende brandstoffen met lagere koolstofgehalten** tot:
 - 20% biodiesel FAME (vetzuurmethylester)***
 - 100% hernieuwbare diesel, HVO (hydrobehandelde plantaardige olie) en GTL (gas-to-liquid) brandstoffen
- Raadpleeg de richtlijnen voor succesvolle toepassing. Raadpleeg uw Cat dealer of de "Caterpillar Machine Fluids Recommendations" (SEBU6250) voor meer informatie.
- * Hoewel Caterpillar motoren compatibel zijn met deze alternatieve brandstoffen is het gebruik ervan in sommige regio's mogelijk niet toegestaan.
 - ** De broeikasgasemissies in de uitlaatpijp van brandstoffen met een lagere koolstofintensiteit zijn in wezen gelijk aan die van traditionele brandstoffen.
 - *** Motoren zonder systemen voor nabehandeling zijn compatibel met hogere mengsels, tot 100% biodiesel (raadpleeg uw Cat dealer voor het gebruik van mengsels met meer dan 20% biodiesel).

Airconditioningsysteem

Het airconditioningsysteem van deze machine bevat het gefluoreerde broeikasgas R134a of R1234yf als koelmiddel. Zie het etiket of de instructiehandleiding voor identificatie van het gas.

- Als het systeem is gevuld met R134a (aardopwarmingsvermogen = 1430), bevat het 1600 kg (3.5 lb) koelmiddel, wat gelijkwaardig is aan 2,288 metrische ton (2.522 US ton) CO₂.
- Als het systeem is gevuld met 1234yf (aardopwarmingsvermogen = 0,501), bevat het 1,389 kg (3.1 lb) koelmiddel, wat gelijkwaardig is aan 0,001 metrische ton (0.001 US ton) CO₂.

Lak

- Op basis van de beste beschikbare kennis is de maximaal toelaatbare concentratie, gemeten in delen per miljoen (ppm), van de volgende zware metalen in verf:
 - Barium <0,01%
 - Cadmium <0,01%
 - Chroom <0,01%
 - Lood <0,01%

Geluidsniveaus

Geluidsdrukniveau bij de machinist (ISO 6396:2008)	72 dB(A)
Geluidsvermogensniveau buiten de cabine (ISO 6395:2008)	112 dB(A)
Geluidsdrukniveau bij de machinist (ISO 6396:2008)*	72 dB(A)
Geluidsvermogensniveau buiten de cabine (ISO 6395:2008)**	109 dB(A)

*Met inbegrip van landen die de EU- en UK-richtlijnen overnemen

**EU-lawaairichtlijn 2000/14/EG en UK Noise Regulation 2001 nr. 1701.

Oliën en vloeistoffen

- De Caterpillar fabriek vult met ethyleenglycol koelvloeistoffen. Cat antivries/koelvloeistof voor dieselmotoren (DEAC) en Cat Extended Life koelvloeistof (ELC) zijn recyclebaar. Raadpleeg uw Cat dealer voor meer informatie.
- Cat Bio HYDO™ Advanced is een biologisch afbreekbare hydrauliekolie met een EU-ecolabel.
- Waarschijnlijk zijn er ook nog andere vloeistoffen aanwezig; raadpleeg de Bedienings- en onderhoudshandleiding of de Gids voor toepassingen en installatie voor alle aanbevelingen voor vloeistoffen en onderhoudsintervallen.

Funcities en technologie

- De volgende kenmerken en technologie kunnen bijdragen tot brandstofbesparing en/of CO₂-reductie. Funcities kunnen verschillen. Raadpleeg uw Cat dealer voor bijzonderheden.
 - Autodig met functie voor het automatisch instellen van banden voor consistent hoge bakvulfactoren voor uitstekende productiviteit
 - Power Shift-transmissie met vergrendelbare koppeling zorgt voor een lager brandstofverbruik en optimale prestaties
 - Automatische uitschakeling van de motor bij stationair toerental vermindert het aantal uren dat de motor stationair draait
 - Langere onderhoudsintervallen zorgen voor een lager vloeistof- en filterverbruik
 - Software-updates en opsporen van storingen op afstand

Recycling

- De in de machines gebruikte materialen zijn geclassificeerd zoals hieronder met daarbij het gewichtspercentage bij benadering. Vanwege variaties in productconfiguraties kunnen de volgende waarden in de tabel afwijken.

Type materiaal	Gewichtspercentage
Staal	64,32%
IJzer	21,52%
Non-ferrometalen	1,05%
Gemengd metaal	0,23%
Gemengd metaal en niet-metaal	0,45%
Kunststof	1,02%
Rubber	8,08%
Gemengd niet-metaal	0,01%
Vloeistof	2,01%
Overig	1,06%
Ongecategoriseerd	0,24%
Totaal	100%

- Een machine met een hogere recyclingwaarde geeft een efficiënter gebruik van waardevolle natuurlijke hulpbronnen en verhoogt de waarde van het product aan het einde van de levensduur. De ISO 16714-norm (Grondverzetmachines – Recyclebaarheid – Terminologie en berekeningsmethode) definieert recyclebaarheid als het gewichtspercentage (gewichts-aandeel in procent) van de machine dat mogelijk kan worden gerecycled, hergebruikt of beide.

Alle onderdelen in de stuklijst worden eerst per componenttype geëvalueerd op basis van een lijst van componenten die is gedefinieerd door de normen ISO 16714 en de Japanse CEMA (Construction Equipment Manufacturers Association). De resterende onderdelen worden verder beoordeeld op recyclebaarheid naar gelang het materiaaltype.

Door variaties in productconfiguraties kan de volgende waarde in de tabel afwijken.

Recyclebaarheid - 98%



982

Bosbouwmaschine

Houtzagerijtoepassingen vereisen de extra prestaties, productiviteit en veiligheid die Cat® bosbouwwielladers leveren.

Bewezen betrouwbaarheid

- Cat C13-motor biedt grote vermogensdichtheid met een combinatie van bewezen elektronica, brandstof- en luchtsystemen.
- Rigoreus componentontwerp en machinevalidatieprocessen resulteren in ongeëvenaarde betrouwbaarheid, duurzaamheid en een hoge beschikbaarheid.

Duurzaamheid

- Speciaal voor zware toepassingen geproduceerde frames, transmissie en eindaandrijving garanderen lange onderhoudsintervallen.
- Hydraulisch volledig doorstroomfiltratiesysteem met extra nierfiltratie verbetert de betrouwbaarheid van het hydraulisch systeem en de levensduur van de componenten.

Superieure brandstofzuinigheid en productiviteit

- Het bosbouwpakket bevat een extra contragewicht, speciaal geproduceerd achterframe en grotere kantelcilinders voor een grotere controle over lasten in vergelijking met het basismodel.
- De optionele ventilator met variabele bladhoek en koelers voor omstandigheden met veel vuil minimaliseren de kans op oververhitting en verlagen de stilstandtijd voor het reinigen van de radiator in toepassingen met veel vuil.
- Optionele hydraulica voor 3de klep voor het regelen van uitrustingsstukken die de extra functie nodig hebben.
- Extra motorvermogen resulteert in betere prestaties van de machine en een betere respons.
- Power Shift-transmissie met vergrendelbare koppeling zorgt voor een lager brandstofverbruik en optimale prestaties.
- Enkele koppeling en "lock-to-lock" schakelen voor snellere acceleratie en hogere snelheid op hellingen.
- Optionele sperdifferentiëlen vergroten de tractie en verminderen het doorslippen van de banden, waardoor de bedrijfskosten afnemen.
- Diep geïntegreerde motor, aandrijflijn en hydraulische systemen leveren ongeëvenaarde productiviteit en brandstofzuinigheid.

Veiligheidskenmerken

- Een achteruitkijkcamera verbetert het zicht achter de machine, waardoor u veilig en met vertrouwen kunt werken.
- De optionele Surround-zichtfunctie biedt 360° zicht rondom de machine zodat de machinist situaties beter kan inschatten.
- Het systeem voor botsingsbeperking omvat een aantal geïntegreerde en intelligente sensors voor botsingswaarschuwing bij achteruitrijden, mensendetectie, bewegingsblokkering en automatische noodstop.
- Met het Cat Command-systeem voor afstandsbediening kunnen machinisten veilig op afstand werken.
- Toegang tot de cabine via een brede deur, deuren openen met behulp van een optionele afstandsbediening en trapachtige treden voor extra stabiliteit.
- Voorruit van vloer tot dak en grote spiegels met geïntegreerde dodehoekspiegels bieden toonaangevend zicht rondom.

Minder onderhoudstijd en lagere kosten

- Verlengde vervangingsintervallen voor filters en vloeistoffen helpen de onderhoudskosten te verlagen.
- Opsporen van storingen op afstand kan de machine met de serviceafdeling van de dealer verbinden om snel diagnoses van problemen te kunnen stellen zodat u weer aan het werk kunt.
- Flash op afstand werkt volgens uw schema om ervoor te zorgen dat de software van uw machine up-to-date is voor optimale prestaties.
- Met de Cat app kunt u de locatie, uren en onderhoudsschema's van uw machinepark beheren. Ook waarschuwt de app u voor vereist onderhoud en kunt u hiermee een serviceverzoek indienen bij uw lokale Cat dealer.
- Geïntegreerde automatische smering zorgt ervoor dat componenten langer meegaan en dat de service-intervallen worden verlengd.
- Eendelige kantelbare motorkap biedt snelle en eenvoudige toegang tot het motorcompartiment.

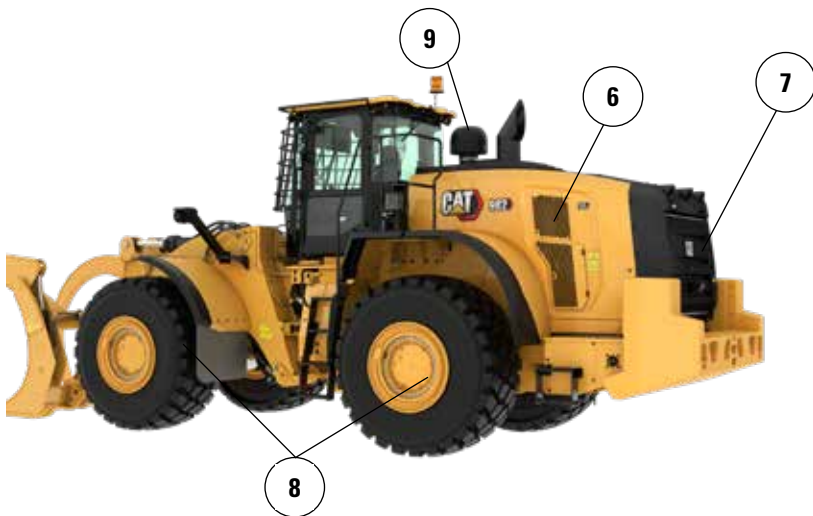
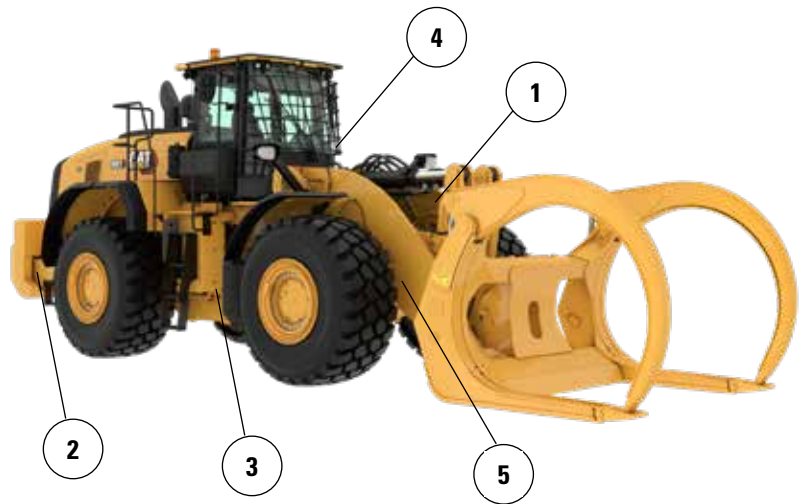
Werk comfortabel in de compleet nieuwe cabine

- Eenvoudig verstelbare stoel en vering van de volgende generatie voor verbeterd comfort voor de machinist. Kan worden geleverd in drie uitvoeringen en kan worden uitgerust met een vierpuntsveiligheidsgordel.
- Nieuw dashboard in de cabine en touchdisplay(s) met hoge resolutie zijn gebruiksvriendelijk, intuïtief en gemakkelijk.
- De cabine is geluidsarm, voorzien van afdichtingen en uitgerust met viscosedempers voor het verminderen van lawaai en trillingen voor een rustigere werkomgeving.

Specificaties van bosbouwmachine 982

Kenmerken van bosbouwmachine 982

1. Grotere kantelcilinders ten opzichte van standaardpakket voor betere lastregeling bij vorktoepassingen
2. Extra contragewicht ten opzichte van het totaalpakket levert verhoogde kantelmomenten bij gebruik in een houtzagerij
3. Speciaal geproduceerd versterkt achterframe, ontwikkeld voor duurzaamheid
4. Optionele ruitbeschermer om het glas te beschermen tegen impacts.
5. Optionele hydraulica voor 3e functie levert extra hydraulische regeling voor uitrustingsstukken zoals houtzagerij- of boomvorken



6. Optionele ventilator met variabele bladhoek helpt de grille achter en de koelblokken schoon te houden in omgevingen met veel vuil
7. Optionele koelblokken voor omgevingen met veel vuil/met grote lamellenafstand raken minder snel verstopt
8. De optionele asoliekoeler levert lagere asolietemperaturen in toepassingen waarin veel wordt geremd
9. Optionele motor- en cabinevoorfilters voor gebruik in toepassingen met veel vuil

Bandenopties

Bandenmerk	Maxam	Goodyear
Bandenmaat	875/65R29	875/65R29
Profieltype	L-4	L-4
Profielpatroon	MS405DX	GP-4D
Breedte over banden – maximaal (leeg)*	3474 mm 11'5"	3484 mm 11'6"
Breedte over banden – maximaal (belast)*	3486 mm 11'6"	3499 mm 11'6"
Wijziging in verticale afmetingen (gemiddelde van voor en achter)		27 mm 1,6"
Wijziging in horizontale reikwijdte		-6 mm -0,2"
Wijziging in draaicirkel tot buitenkant van banden		13 mm 0,5"
Wijziging in draaicirkel tot binnenkant van banden		-13 mm -0,5"
Wijziging in bedrijfsgewicht (zonder ballast)		552 kg 1217 lb
Wijziging in statisch kantelmoment – recht		366 kg 806 lb
Wijziging in statisch kantelmoment – geknikt		320 kg 705 lb
Pendelhoek achteras	±13°	±13°
Maximaal stijgen en dalen met enkel wiel	571 mm 1'10"	571 mm 1'10"

*Breedte over bolling van band en inclusief bandtoename.

Specificaties van bosbouwmachine 982

Bedrijfsspecificaties – Bakken

Hefarm		Standaardhefarm	
Laadbaktype		Houtspaanders	
Type rand		Aanboutbare messen	Aanboutbare messen
Capaciteit – nominaal	m ³	12,00	17,20
	yd ³	15,75	22,50
Capaciteit - nominaal bij vulfactor 110%	m ³	13,20	18,90
	yd ³	17,25	24,75
Breedte	mm	4174	4434
	ft/inch	13'8"	14'6"
16† Vrije storthoogte bij maximale hefhoogte en kiephoek van 45°	mm	3002	2720
	ft/inch	9'10"	8'11"
17† Reikwijdte bij maximale hefhoogte en storthoek van 45°	mm	1738	2027
	ft/inch	5'8"	6'7"
Reikwijdte bij niet geheven hefarm en laadbak horizontaal	mm	3638	4042
	ft/inch	11'11"	13'3"
A† Graafdiepte	mm	139	134
	in	5,4"	5,2"
12† Totale lengte	mm	10.588	10.989
	ft/inch	34'9"	36'1"
B† Totale hoogte met laadbak op maximale hefhoogte	mm	7038	7454
	ft/inch	23'2"	24'6"
Straal draaicirkel van lader met laadbak in transportstand	mm	8258	8500
	ft/inch	27'2"	27'11"
Statisch kantelmoment, recht (met banddoorbuiging)	kg	29.939	28.289
	lb	65.986	62.349
Statisch kantelmoment, recht (geen banddoorbuiging)	kg	31.840	30.224
	lb	70.177	66.614
Statisch kantelmoment, geknikt (met banddoorbuiging)	kg	25.133	23.584
	lb	55.393	51.981
Statisch kantelmoment, geknikt (geen banddoorbuiging)	kg	27.064	25.550
	lb	59.650	56.313
Opbrekkracht (§)	kN	279	226
	lbf	62.876	50.794
Bedrijfgewicht*	kg	39.620	40.390
	lb	87.322	89.019

* Het opgegeven statisch kantelmoment en bedrijfgewicht zijn gebaseerd op een machineconfiguratie met Maxam 875/65R29 MS405 *** L4 radiaalbanden, volle vloeistoftanks, machinist, asoliekoeler, bosbouw-contragewicht, rijregeling, koude start, spatborden voor weggebruik, Product Link, assen met handmatige differentieelblokkering/open differentieel (voor/achter), bosbouwpakket, beschermkap van aandrijflijn, noodstuurinrichting en geluidsisolatie.

† Illustratie weergegeven met tabel Afmeting.

(§) Gemeten 100 mm (4 in) achter het uiteinde van het mes met scharnierpen van de bak als draaipunt overeenkomstig ISO 14397-2:2007.

(Met banddoorbuiging) Voldoet volledig aan ISO 14397-1:2007 sectie 1 tot en met 6, wat 2% verificatie vereist tussen berekeningen en testen.

(Geen banddoorbuiging) Voldoet aan ISO 14397-1:2007 Secties 1 tot en met 5.

Andere laadbakken zijn leverbaar en het aanbod varieert per regio. Raadpleeg uw plaatselijke Cat dealer voor meer informatie.



オフロード法2014年
基準適合

Voor meer complete informatie over Cat producten, dealeardiensten en industrieoplossingen kunt u ons op internet bezoeken op www.cat.com.

Materialen en specificaties kunnen zonder kennisgeving worden gewijzigd. De op de foto's afgebeelde machines kunnen zijn voorzien van extra uitrusting. Neem contact op met uw Cat dealer voor beschikbare opties.

©2025 Caterpillar. Alle rechten voorbehouden. CAT, CATERPILLAR, LET'S DO THE WORK, VisionLink, de bijbehorende logo's, "Caterpillar Corporate Yellow", de "Power Edge" en Cat "Modern Hex" trade dress en ook de bedrijfs- en productidentiteit die hier worden gebruikt, zijn handelsmerken van Caterpillar en mogen niet zonder toestemming worden gebruikt.

ADXQ4431-00 (11-2025)
Versienummer: 14C
(N Am, Europe, Japan,
China, Korea, Türkiye,
Chile, Colombia)

