



# Pala de Ruedas 982

## Especificaciones técnicas

No todos los accesorios están disponibles en todas las regiones. Consulte a su distribuidor Cat® para conocer las configuraciones específicas disponibles en su región.

### Índice general

<b>Especificaciones</b> .....	<b>2</b>
Motor .....	2
Cucharones .....	2
Peso .....	2
Especificaciones de funcionamiento .....	2
Transmisión .....	2
Sistema hidráulico .....	3
Frenos .....	3
Ejes .....	3
Capacidades de llenado de servicio .....	3
Cabina .....	3
Niveles de ruido .....	3
Sistema de aire acondicionado .....	3
Dimensiones .....	4
Opciones de neumáticos .....	5
Factores de llenado y guía de selección de cucharones .....	6
Especificaciones de funcionamiento – Cucharones .....	9
Especificaciones de la horquilla .....	23
Equipos estándar y opcionales .....	32
<b>Declaración medioambiental de la 982</b> .....	<b>34</b>
<b>Configuración de la Máquina para Aplicaciones Forestales 982</b> .....	<b>35</b>
Características y ventajas principales .....	35
Opciones de neumáticos .....	37
Especificaciones de funcionamiento – Cucharones .....	38

# Especificaciones de la Pala de Ruedas 982

## Motor

Modelo de motor	Cat® C13	
Potencia del motor a 1.700 rev/min	322 kW	432 hp
ISO 14396:2002	438 hp (métrico)	
Potencia bruta a 1.700 rev/min	325 kW	436 hp
SAE J1995:2014	442 hp (métrico)	
Potencia neta: 1.700 rev/min	301 kW	404 hp
ISO 9249:2007, SAE J1349:2011	409 hp (métrico)	
Par motor (1.200 rev/min)	2.197 N·m	1.620 lbf-pie
ISO 14396:2002		
Par bruto (1.200 rev/min)	2.218 N·m	1.636 lbf-pie
SAE J1995:2014		
Par neto (1.100 rev/min)	2.054 N·m	1.515 lbf-pie
ISO 9249:2007, SAE J1349:2011		
Calibre	130 mm	5,12 pulg
Carrera	157 mm	6,18 pulg
Cilindrada	12,5 L	763 pulg <sup>3</sup>

- El motor Cat cumple los estándares de emisiones Tier 4 Final de la EPA de EE. UU., Stage V de la UE, Stage V de Corea, Stage IV de China para motores extraviales y Japón 2014.
- La potencia neta anunciada es la potencia disponible al volante cuando el motor está equipado con ventilador, alternador, filtro de aire y sistema de postratamiento.
- Los motores diésel Cat con sistemas de postratamiento deben utilizar ULSD (combustible diésel con contenido muy bajo en azufre con 15 ppm de azufre o menos) y son compatibles\* con ULSD mezclado con los siguientes combustibles con menor intensidad de carbono\*\* hasta:
  - 20 % de biodiésel FAME (éster metílico de ácidos grasos)\*\*\*
  - 100 % diésel renovable, HVO (aceite vegetal hidrogenado) y combustibles GTL(gas a líquido)

Consulte las directrices para su correcta aplicación. Para obtener más información, consulte a su distribuidor Cat o las "Recomendaciones de fluidos para máquinas de Caterpillar" (SEBU6250).

- \* Aunque los motores de Caterpillar son compatibles con estos combustibles alternativos, es posible que en algunas regiones no se permita su uso.
- \*\* Las emisiones de gases de efecto invernadero en el tubo de escape de los combustibles con menor intensidad de carbono son básicamente las mismas que las de los combustibles tradicionales.
- \*\*\* Los motores sin dispositivos de postratamiento son compatibles con mezclas más altas, hasta un 100 % de biodiésel (para el uso de mezclas superiores al 20 % de biodiésel, consulte a su distribuidor Cat).

## Cucharones

Capacidades de los cucharones	4,8-17,2 m <sup>3</sup>	6,25-22,5 yd <sup>3</sup>
-------------------------------	-------------------------	---------------------------

## Peso

Peso de funcionamiento	35.510 kg	78.264 lb
------------------------	-----------	-----------

- El peso se basa en la configuración de una máquina con neumáticos radiales Bridgestone 875/65R29 VLTS L4, todos los fluidos, operador, contrapeso estándar, control de amortiguación, arranque en frío, guardabarros para circulación por carretera, Product Link™, ejes con diferenciales abiertos (delanteros/traseros), dirección secundaria, insonorización y cucharón de uso general de 6,1 m<sup>3</sup> (8,0 yd<sup>3</sup>) con cuchilla empuñable.

## Especificaciones de funcionamiento

Carga límite de equilibrio estático a giro pleno de 40°		
Con desviación de neumáticos	21.110 kg	46.526 lb
Sin desviación de neumáticos	22.418 kg	49.410 lb
Fuerza de arranque	262 kN	59.060 lb-pie

- Para la configuración de la máquina que se indica en el apartado "Peso".
- Cumple plenamente las secciones 1 a 6 de la norma ISO 14397-1:2007, que requieren una verificación del 2 % entre cálculos y comprobación.

## Transmisión

1.ª marcha de avance	6,2 km/h	3,9 mph
2.ª marcha de avance	11,9 km/h	7,4 mph
3.ª marcha de avance	21,1 km/h	13,1 mph
4.ª marcha de avance	37,5 km/h	23,3 mph
1.ª marcha atrás	7,0 km/h	4,3 mph
2.ª marcha atrás	13,6 km/h	8,5 mph
3.ª marcha atrás	24,1 km/h	15 mph
4.ª marcha atrás	39,5 km/h	24,5 mph

- Velocidad de desplazamiento máxima en un vehículo estándar con cucharón vacío y neumáticos L4 estándar con 914 mm (36 pulg) de radio de giro.

## Sistema hidráulico

Tipo de bomba de implemento	Pistón de caudal variable, detección de carga	
Sistema de implementos		
Caudal máximo de la bomba (2.250 rev/min)	449 L/min	119 gal/min
Presión máxima de funcionamiento	34.300 kPa	4.975 lb/pulg <sup>2</sup>
Caudal máximo de la 3ª función	240 L/min	63 gal/min
Presión máxima de la 3ª función opcional en el implemento	20.684 kPa	3.000 lb/pulg <sup>2</sup>
Tiempo de ciclo hidráulico con carga útil nominal:		
Elevación desde la posición de transporte	5,3 segundos	
Descarga en elevación máxima	1,7 segundos	
Bajada en vacío, flotación hacia abajo	3,1 segundos	
Total	10,1 segundos	

## Frenos

Frenos	Los frenos cumplen las normativas ISO 3450:2011
--------	-------------------------------------------------

## Ejes

Delantero	Fijo, diferencial abierto
Trasero	Oscilante, diferencial abierto

## Capacidades de llenado de servicio

Depósito de combustible	426 L	112,5 gal
Depósito de DEF	21 L	5,5 gal
Sistema de refrigeración	52 L	13,7 gal
Cárter	37 L	9,8 gal
Transmisión	77 L	20,3 gal
Diferenciales y mandos finales: delanteros	92 L	24,3 gal
Diferenciales y mandos finales: traseros	92 L	24,3 gal
Depósito hidráulico	153 L	40,4 gal

## Cabina

ROPS/FOPS	ROPS/FOPS cumple las normativas ISO 3471:2008 e ISO 3449:2005 de nivel II
-----------	---------------------------------------------------------------------------

## Niveles de ruido

Nivel de presión acústica en los oídos del operador (ISO 6396:2008)	72 dB(A)
Nivel de potencia acústica exterior (ISO 6395:2008)	112 dB(A)
Nivel de presión acústica en los oídos del operador (ISO 6396:2008)*	72 dB(A)
Nivel de potencia acústica exterior (ISO 6395:2008)**	109 dB(A)

\* Incluidos los países que adoptan las directivas de la UE y el Reino Unido

\*\* Directiva sobre el ruido de la UE 2000/14/CE y normativa sobre el ruido del Reino Unido 2001 n.º 1701

## Sistema de aire acondicionado

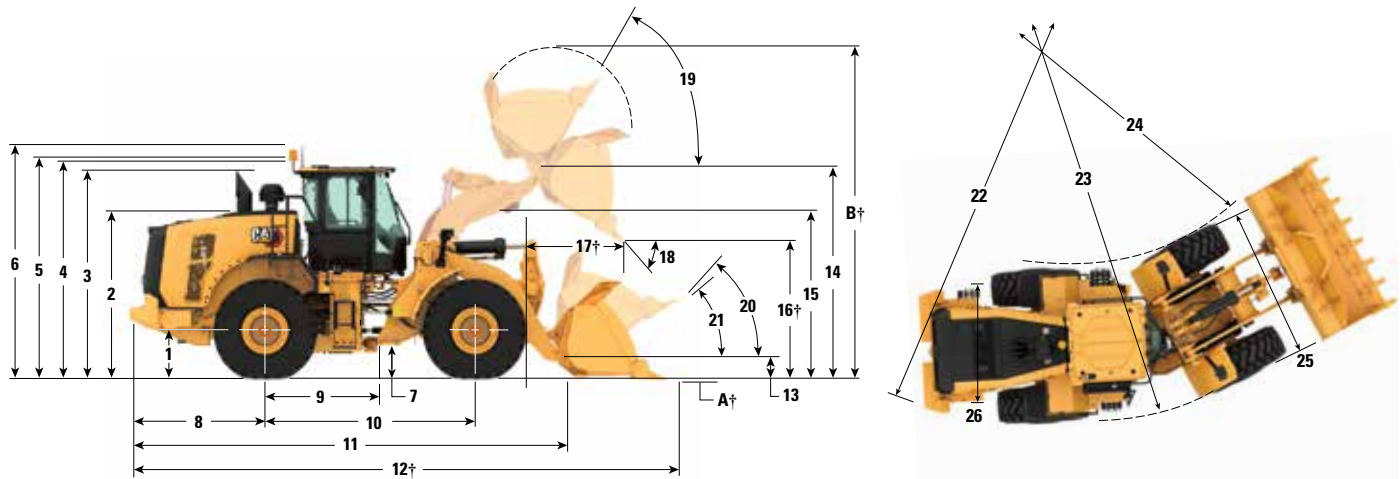
El sistema de aire acondicionado de esta máquina contiene el refrigerante de gas fluorado de efecto invernadero R134a o R1234yf. Consulte la etiqueta o el manual de instrucciones para identificar el gas.

- Si está equipado con R134a (potencial de calentamiento global = 1.430), el sistema contiene 1,6 kg (3,5 lb) de refrigerante, que tiene un equivalente de CO<sub>2</sub> de 2,288 toneladas métricas (2,522 toneladas).
- Si está equipado con R1234yf (potencial de calentamiento global = 0,501), el sistema contiene 1,389 kg (3,1 lb) de refrigerante, que tiene un equivalente de CO<sub>2</sub> de 0,001 toneladas métricas (0,001 toneladas).

# Especificaciones de la Pala de Ruedas 982

## Dimensiones

Todas las dimensiones son aproximadas.



	Elevación estándar		Elevación alta		
1	Altura hasta la línea central del eje	871 mm	2'10"	871 mm	2'10"
2	Altura hasta la parte superior del capó	3.036 mm	10'0"	3.036 mm	10'0"
3	Altura hasta la parte superior del tubo de escape	3.736 mm	12'4"	3.736 mm	12'4"
4	Altura hasta la parte superior de la estructura ROPS	3.801 mm	12'6"	3.801 mm	12'6"
5	Altura hasta la parte superior de la antena de Product Link	3.807 mm	12'6"	3.807 mm	12'6"
6	Altura hasta la parte superior de la baliza de advertencia	4.080 mm	13'5"	4.080 mm	13'5"
7	Altura libre sobre el suelo	428 mm	1'4"	428 mm	1'4"
8	Distancia desde la línea central del eje trasero hasta el borde del contrapeso	2.729 mm	9'0"	2.843 mm	9'4"
9	Distancia desde el eje trasero hasta el enganche	1.900 mm	6'3"	1.900 mm	6'3"
10	Distancia entre ejes	3.800 mm	12'6"	3.800 mm	12'6"
11	Longitud total (sin cucharón)	8.597 mm	28'3"	9.104 mm	29'11"
12	Longitud de embarque (con el cucharón a nivel del suelo)*†	10.184 mm	33'5"	10.692 mm	35'1"
13	Altura del bulón de giro en la altura de transporte	791 mm	2'7"	896 mm	2'11"
14	Altura del bulón de giro en la posición de máxima elevación	4.741 mm	15'6"	5.150 mm	16'10"
15	Espacio libre de los brazos de elevación en la posición de máxima elevación	3.902 mm	12'9"	4.069 mm	13'4"
16	Espacio libre de descarga en posición de máxima elevación y ángulo de descarga de 45°*†	3.362 mm	11'0"	3.771 mm	12'4"
17	Alcance a máxima elevación y ángulo de descarga de 45°*†	1.569 mm	5'1"	1.631 mm	5'4"
18	Ángulo de descarga con elevación máxima y descarga (en las paradas)*	50 grados		50 grados	
19	Ángulo de recogida del cucharón en la posición de máxima elevación*	57 grados		56 grados	
20	Ángulo de recogida del cucharón en la altura de transporte*	48 grados		49 grados	
21	Ángulo de recogida del cucharón sobre el suelo*	39 grados		40 grados	
22	Círculo de espacio libre (diámetro) hasta el contrapeso	13.938 mm	45'9"	13.976 mm	45'11"
23	Círculo de espacio libre (diámetro) hasta el borde exterior de los neumáticos	13.911 mm	45'8"	13.911 mm	45'8"
24	Círculo de espacio libre (diámetro) hasta el borde interior de los neumáticos	6.970 mm	22'11"	6.970 mm	22'11"
25	Anchura sobre los neumáticos (sin carga)	3.456 mm	11'5"	3.456 mm	11'5"
	Anchura sobre los neumáticos (con carga)	3.471 mm	11'5"	3.471 mm	11'5"
26	Distancia entre ruedas del mismo eje	2.540 mm	8'4"	2.540 mm	8'4"

†Las dimensiones se indican en las tablas de especificaciones de funcionamiento.

Todas las dimensiones relacionadas con los neumáticos y la altura están calculadas con neumáticos radiales Bridgestone 875/65R29 VLTS L4 (consulte el cuadro de selección de neumáticos para ver otras opciones de neumáticos). La anchura sobre los neumáticos se calcula sobre el saliente e incluye su expansión.

• Todas las dimensiones son aproximadas y están basadas en una máquina equipada con un cucharón de uso general de 6,1 m<sup>3</sup> (8,0 yd<sup>3</sup>) con cuchilla empernable y neumáticos radiales Bridgestone 875/65R29 VLTS L4 (consulte las especificaciones de funcionamiento para ver otros cucharones).

# Especificaciones de la Pala de Ruedas 982

## Opciones de neumáticos

Marca de neumáticos	BRIDGESTONE	BRIDGESTONE	MICHELIN	BRIDGESTONE	MAXAM	MICHELIN
Tamaño de neumático	875/65R29	875/65R29	875/65R29	33/65R29	875/65R29	875/65R29
Tipo de banda de rodadura	L-4	L-3	L-3	L-5	L-4	L5
Diseño de la banda de rodadura	VLTS	VTS	XHA2	VSDL	MS405DX	XTRA POWER
Anchura sobre los neumáticos: máxima (sin carga)*	3.456 mm 11'5"	3.455 mm 11'5"	3.496 mm 11'6"	3.440 mm 11'4"	3.474 mm 11'5"	3.452 mm 11'4"
Anchura sobre los neumáticos: máxima (con carga)*	3.471 mm 11'5"	3.464 mm 11'5"	3.491 mm 11'6"	3.457 mm 11'5"	3.486 mm 11'6"	3.470 mm 11'5"
Cambio en las dimensiones verticales (promedio de la parte delantera y trasera)		-3 mm -0,1"	-13 mm -0,5"	37 mm 1,5"	-19 mm -0,7"	10 mm 0,4"
Cambio en el alcance horizontal		2 mm 0,1"	-1 mm 0"	-30 mm -1,2"	0 mm 0"	-20 mm -0,8"
Cambio en el círculo de espacio libre hasta el borde exterior de los neumáticos		-7 mm -0,3"	20 mm 0,8"	-13 mm -0,5"	16 mm 0,6"	0 mm 0"
Cambio en el círculo de espacio libre hasta el borde interior de los neumáticos		7 mm 0,3"	-20 mm -0,8"	13 mm 0,5"	-16 mm -0,6"	0 mm 0"
Cambio en el peso de funcionamiento (sin lastre)		-76 kg -168 lb	-356 kg -785 lb	1.240 kg 2.734 lb	60 kg 132 lb	564 kg 1.244 lb
Cambio en la carga de equilibrio estático: recta		-50 kg -111 lb	-236 kg -520 lb	822 kg 1.811 lb	40 kg 88 lb	374 kg 824 lb
Cambio en la carga de equilibrio estático: articulada		-44 kg -97 lb	-206 kg -454 lb	718 kg 1.583 lb	35 kg 77 lb	326 kg 720 lb
Ángulo oscilación del eje trasero	±13 grados	±13 grados	±13 grados	±13 grados	±13 grados	±13 grados
Subida y bajada máximas de una sola rueda	571 mm 1'10"	571 mm 1'10"	571 mm 1'10"	571 mm 1'10"	571 mm 1'10"	571 mm 1'10"

\*Anchura sobre el saliente del neumático, que incluye la expansión del neumático.

# Especificaciones de la Pala de Ruedas 982

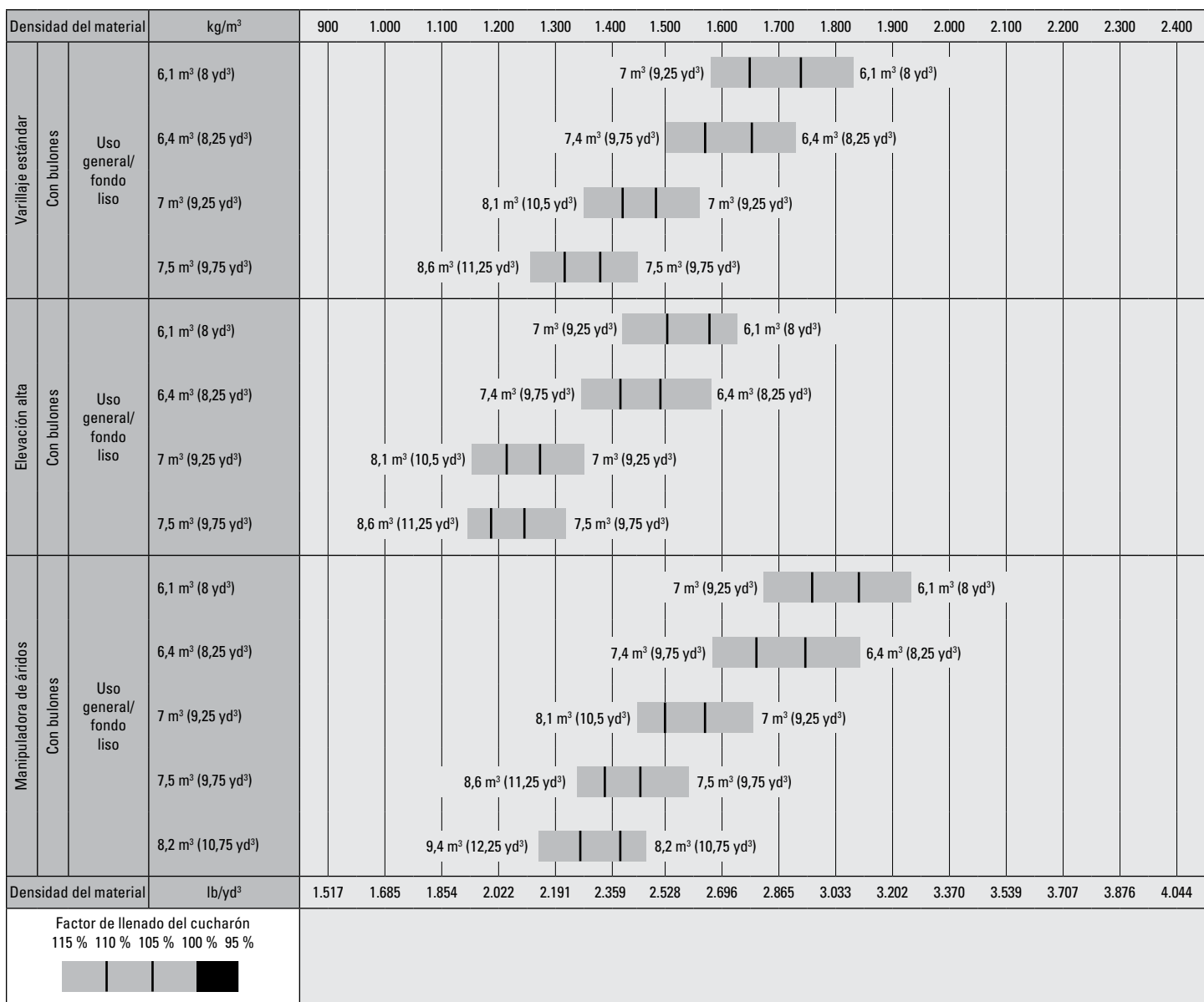
## Factores de llenado y guía de selección de cucharones

La selección del tamaño del cucharón debe basarse en la densidad del material y en el factor de llenado esperado. Los cucharones Cat Performance Series, con una base más larga, mayor apertura del cucharón, un ángulo de depósito aumentado, paneles laterales redondeados y un protector antiderrame integrado, muestran factores de llenado significativamente superiores que los de la generación anterior o los de cucharones de otras marcas. El volumen real que puede manipular la máquina suele ser, por tanto, mayor que la capacidad nominal.

Material suelto		Factor de llenado (%)*	Densidad del material
Tierra/arcilla		115	1,5-1,7
Arena y grava		115	1,5-1,7
Áridos:	25-76 mm (1 a 3 pulg)	110	1,6-1,7
	19 mm (0,75 pulg) y menor	105	1,8
Roca:	76 mm (3 pulg) y mayor	100	1,6

\*Como porcentaje de la capacidad nominal ISO 7546:1983.

**Nota:** Los factores de llenado conseguidos también dependerán de si el producto se ha lavado o no.



**Nota:** Todos los cucharones muestran cuchillas empernables.

# Especificaciones de la Pala de Ruedas 982

## Factores de llenado y guía de selección de cucharones

La selección del tamaño del cucharón debe basarse en la densidad del material y en el factor de llenado esperado. Los cucharones Cat Performance Series, con una base más larga, mayor apertura del cucharón, un ángulo de depósito aumentado, paneles laterales redondeados y un protector antiderrame integrado, muestran factores de llenado significativamente superiores que los de la generación anterior o los de cucharones de otras marcas. El volumen real que puede manipular la máquina suele ser, por tanto, mayor que la capacidad nominal.

Material suelto		Factor de llenado (%)*	Densidad del material
Tierra/arcilla		115	1,5-1,7
Arena y grava		115	1,5-1,7
Áridos:	25-76 mm (1 a 3 pulg)	110	1,6-1,7
	19 mm (0,75 pulg) y menor	105	1,8
Roca:	76 mm (3 pulg) y mayor	100	1,6

\*Como porcentaje de la capacidad nominal ISO 7546:1983.

**Nota:** Los factores de llenado conseguidos también dependerán de si el producto se ha lavado o no.

Densidad del material		kg/m <sup>3</sup>	300	400	500	600	700	800	900	1.000	1.100	1.200	1.300	1.400	1.500	1.600	1.700	1.800	1.900	2.000	2.100			
Varillaje estándar	Con bulones	Roca, pala	5,1 m <sup>3</sup> (6,75 yd <sup>3</sup> )																					
			5,6 m <sup>3</sup> (7,25 yd <sup>3</sup> )																					
		Carbón	8,8 m <sup>3</sup> (11,5 yd <sup>3</sup> )																					
		Residuos	10,2 m <sup>3</sup> (13,25 yd <sup>3</sup> )																					
		Virutas	12 m <sup>3</sup> (15,75 yd <sup>3</sup> )																					
			17,2 m <sup>3</sup> (22,5 yd <sup>3</sup> )																					
	Elevación alta	Con bulones	Roca	5,4 m <sup>3</sup> (7 yd <sup>3</sup> )																				
			Carbón	8,8 m <sup>3</sup> (11,5 yd <sup>3</sup> )																				
			Residuos	10 m <sup>3</sup> (13,25 yd <sup>3</sup> )																				
		Con bulones	Carbón	8,8 m <sup>3</sup> (11,5 yd <sup>3</sup> )																				
			Residuos	10,2 m <sup>3</sup> (13,25 yd <sup>3</sup> )																				
			Virutas	12 m <sup>3</sup> (15,75 yd <sup>3</sup> )																				
Manipuladora de áridos	Con bulones	Carbón	8,8 m <sup>3</sup> (11,5 yd <sup>3</sup> )																					
		Residuos	10,2 m <sup>3</sup> (13,25 yd <sup>3</sup> )																					
		Virutas	12 m <sup>3</sup> (15,75 yd <sup>3</sup> )																					
	Con bulones	Carbón	8,8 m <sup>3</sup> (11,5 yd <sup>3</sup> )																					
		Residuos	10,2 m <sup>3</sup> (13,25 yd <sup>3</sup> )																					
		Virutas	12 m <sup>3</sup> (15,75 yd <sup>3</sup> )																					
Densidad del material		lb/yd <sup>3</sup>	506	674	843	1.011	1.180	1.348	1.517	1.685	1.854	2.022	2.191	2.359	2.528	2.696	2.865	3.033	3.202	3.370	3.539			
Factor de llenado del cucharón																								
115 % 110 % 105 % 100 % 95 %																								

**Nota:** Todos los cucharones muestran cuchillas empennables.

# Especificaciones de la Pala de Ruedas 982


## Factores de llenado y guía de selección de cucharones

La selección del tamaño del cucharón debe basarse en la densidad del material y en el factor de llenado esperado. Los cucharones Cat Performance Series, con una base más larga, mayor apertura del cucharón, un ángulo de depósito aumentado, paneles laterales redondeados y un protector antiderrame integrado, muestran factores de llenado significativamente superiores que los de la generación anterior o los de cucharones de otras marcas. El volumen real que puede manipular la máquina suele ser, por tanto, mayor que la capacidad nominal.

Material suelto		Factor de llenado (%)*	Densidad del material
Tierra/arcilla		115	1,5-1,7
Arena y grava		115	1,5-1,7
Áridos:	25-76 mm (1 a 3 pulg)	110	1,6-1,7
	19 mm (0,75 pulg) y menor	105	1,8
Roca:	76 mm (3 pulg) y mayor	100	1,6

\*Como porcentaje de la capacidad nominal ISO 7546:1983.

**Nota:** Los factores de llenado conseguidos también dependerán de si el producto se ha lavado o no.

Densidad del material		kg/m <sup>3</sup>	300	400	500	600	700	800	900	1.000	1.100	1.200	1.300	1.400	1.500	1.600	1.700	1.800	1.900	2.000	2.100	
Varillaje estándar	Con gancho	Uso general/ fondo liso	6 m <sup>3</sup> (7,75 yd <sup>3</sup> )											6,9 m <sup>3</sup> (9 yd <sup>3</sup> )								6 m <sup>3</sup> (7,75 yd <sup>3</sup> )
			6,7 m <sup>3</sup> (8,75 yd <sup>3</sup> )											7,7 m <sup>3</sup> (10 yd <sup>3</sup> )								
Elevación alta	Con gancho	Uso general/ fondo liso	6 m <sup>3</sup> (7,75 yd <sup>3</sup> )											6,9 m <sup>3</sup> (9 yd <sup>3</sup> )								6 m <sup>3</sup> (7,75 yd <sup>3</sup> )
			6,7 m <sup>3</sup> (8,75 yd <sup>3</sup> )											7,7 m <sup>3</sup> (10 yd <sup>3</sup> )								
Manipuladora de áridos	Con gancho	Uso general/ fondo liso	6 m <sup>3</sup> (7,75 yd <sup>3</sup> )												6,9 m <sup>3</sup> (9 yd <sup>3</sup> )							6 m <sup>3</sup> (7,75 yd <sup>3</sup> )
			6,7 m <sup>3</sup> (8,75 yd <sup>3</sup> )												7,7 m <sup>3</sup> (10 yd <sup>3</sup> )							
Varillaje estándar	Con gancho	Roca, pala	4,9 m <sup>3</sup> (6,5 yd <sup>3</sup> )												5,6 m <sup>3</sup> (7,25 yd <sup>3</sup> )							4,7 m <sup>3</sup> (6 yd <sup>3</sup> )
		Virutas	16,7 m <sup>3</sup> (21,75 yd <sup>3</sup> )	19,2 m <sup>3</sup> (25 yd <sup>3</sup> )																		
Elevación alta	Con gancho	Roca, pala	4,9 m <sup>3</sup> (6,5 yd <sup>3</sup> )											5,6 m <sup>3</sup> (7,25 yd <sup>3</sup> )								4,7 m <sup>3</sup> (6 yd <sup>3</sup> )
		Virutas	16,7 m <sup>3</sup> (21,75 yd <sup>3</sup> )	19,2 m <sup>3</sup> (25 yd <sup>3</sup> )																		
Manipuladora de áridos	Con gancho	Virutas	16,7 m <sup>3</sup> (21,75 yd <sup>3</sup> )	19,2 m <sup>3</sup> (25 yd <sup>3</sup> )																		16,7 m <sup>3</sup> (21,75 yd <sup>3</sup> )
			16,7 m <sup>3</sup> (21,75 yd <sup>3</sup> )	19,2 m <sup>3</sup> (25 yd <sup>3</sup> )																		
Densidad del material		lb/yd <sup>3</sup>	506	674	843	1.011	1.180	1.348	1.517	1.685	1.854	2.022	2.191	2.359	2.528	2.696	2.865	3.033	3.202	3.370	3.539	
Factor de llenado del cucharón																						
115 % 110 % 105 % 100 % 95 %																						
																						

**Nota:** Todos los cucharones muestran cuchillas empernables.

# Especificaciones de la Pala de Ruedas 982

## Especificaciones de funcionamiento – Cucharones

Varillaje		Varillaje estándar					
Tipo de cucharón		Uso general – Empernable		Uso general – Con bulón – Abrasión			
Tipo de cuchilla		Cuchillas empernables	Dientes y segmentos	Cuchillas empernables	Dientes y segmentos	Cuchillas empernables	Dientes y segmentos
Capacidad: nominal	m <sup>3</sup>	6,10	6,10	6,40	6,40	7,00	7,00
	yd <sup>3</sup>	8,00	8,00	8,25	8,25	9,25	9,25
Capacidad: nominal con factor de llenado del 110 %	m <sup>3</sup>	6,70	6,70	7,00	7,00	7,70	7,70
	yd <sup>3</sup>	8,75	8,75	9,25	9,25	10,00	10,00
Anchura	mm	3.602	3.665	3.602	3.665	3.602	3.665
	pies/pulg	11'9"	12'0"	11'9"	12'0"	11'9"	12'0"
16† Espacio libre de descarga en posición de máxima elevación y ángulo de descarga de 45°	mm	3.362	3.194	3.325	3.156	3.275	3.106
	pies/pulg	11'0"	10'5"	10'10"	10'4"	10'8"	10'2"
17† Alcance a máxima elevación y ángulo de descarga de 45°	mm	1.569	1.703	1.602	1.735	1.644	1.776
	pies/pulg	5'1"	5'7"	5'3"	5'8"	5'4"	5'9"
Alcance con el brazo de elevación y el cucharón horizontales	mm	3.257	3.468	3.307	3.518	3.374	3.585
	pies/pulg	10'8"	11'4"	10'10"	11'6"	11'0"	11'9"
A† Profundidad de excavación	mm	119	119	119	119	119	119
	pulg	4,6"	4,6"	4,6"	4,6"	4,6"	4,6"
12† Carcasa estandarizada	mm	10.184	10.419	10.234	10.469	10.301	10.536
	pies/pulg	33'5"	34'3"	33'7"	34'5"	33'10"	34'7"
B† Altura total con el cucharón en la posición de máxima elevación	mm	6.590	6.590	6.639	6.639	6.706	6.706
	pies/pulg	21'8"	21'8"	21'10"	21'10"	22'0"	22'0"
Radio de círculo de espacio libre de la pala con el cucharón en la posición de transporte	mm	7.885	7.993	7.900	8.009	7.921	8.030
	pies/pulg	25'11"	26'3"	26'0"	26'4"	26'0"	26'5"
Carga límite de equilibrio estático, máquina recta (ISO)*	kg	24.782	24.683	24.573	24.474	24.339	24.239
	lb	54.619	54.401	54.160	53.941	53.643	53.422
Carga límite de equilibrio estático, máquina recta (neumático rígido)*	kg	26.088	25.989	25.888	25.788	25.661	25.560
	lb	57.500	57.280	57.058	56.837	56.559	56.336
Carga límite de equilibrio estático, máquina articulada (ISO)*	kg	21.110	21.011	20.910	20.810	20.685	20.585
	lb	46.526	46.308	46.086	45.867	45.590	45.370
Carga límite de equilibrio estático, máquina articulada (neumático rígido)*	kg	22.418	22.318	22.226	22.126	22.009	21.908
	lb	49.410	49.191	48.987	48.766	48.509	48.286
Fuerza de arranque (§)	kN	262	262	253	253	242	242
	lbf	59.060	58.913	57.055	56.907	54.561	54.413
Peso de funcionamiento*	kg	35.510	35.582	35.641	35.713	35.782	35.854
	lb	78.264	78.423	78.552	78.712	78.863	79.023

\* Las cargas límite de equilibrio estático y los pesos de funcionamiento que se muestran se basan en la configuración de una máquina con neumáticos radiales Bridgestone 875/65R29 VLTS L4, todos los fluidos, operador, contrapeso, control de amortiguación, arranque en frío, guardabarros para circulación por carretera, Product Link, diferenciales de patinaje limitado, protector del tren de potencia, dirección secundaria e insonorización.

† Se muestra la ilustración con las tablas de las dimensiones.

\*\*\*Las especificaciones de los cucharones para roca se aplican a neumáticos radiales Bridgestone 33/65R29 VSDL L5.

(§) Medida 102 mm (4") detrás de la punta de la cuchilla con el bulón de articulación del cucharón como punto de giro, de acuerdo con la norma SAE J732C.

(§) Las especificaciones y los valores se ajustan a todas las normativas aplicables recomendadas por la Sociedad de Ingenieros de Automoción (SAE), incluida la normativa SAE J732C que rige los valores de la pala.

(ISO) Pleno cumplimiento de la norma ISO 14397-1:2007, secciones 1 a 6, que requiere una verificación del 2 % entre cálculos y comprobación.

(Neumático rígido) Cumplimiento de la norma ISO 14397-1:2007 secciones 1 a 5.

Los cucharones y ofertas disponibles varían según la región. Consulte a su distribuidor Cat local para obtener más detalles.

# Especificaciones de la Pala de Ruedas 982

## Especificaciones de funcionamiento – Cucharones (continuación)

Varillaje		Varillaje estándar			
Tipo de cucharón		Uso general – Con bulón – Abrasión		Uso general – Con bulón – HD	
Tipo de cuchilla		Cuchillas empernables	Dientes y segmentos	Cuchillas empernables	Dientes y segmentos
Capacidad: nominal	m <sup>3</sup>	7,50	7,50	7,00	7,00
	yd <sup>3</sup>	9,75	9,75	9,25	9,25
Capacidad: nominal con factor de llenado del 110 %	m <sup>3</sup>	8,30	8,30	7,70	7,70
	yd <sup>3</sup>	10,75	10,75	10,00	10,00
Anchura	mm	3.602	3.665	3.646	3.709
	pies/pulg	11'9"	12'0"	11'11"	12'2"
16† Espacio libre de descarga en posición de máxima elevación y ángulo de descarga de 45°	mm	3.224	3.055	3.282	3.113
	pies/pulg	10'6"	10'0"	10'9"	10'2"
17† Alcance a máxima elevación y ángulo de descarga de 45°	mm	1.689	1.820	1.652	1.785
	pies/pulg	5'6"	5'11"	5'5"	5'10"
Alcance con el brazo de elevación y el cucharón horizontales	mm	3.442	3.653	3.375	3.586
	pies/pulg	11'3"	11'11"	11'0"	11'9"
A† Profundidad de excavación	mm	119	119	109	109
	pulg	4,6"	4,6"	4,2"	4,2"
12† Carcasa estandarizada	mm	10.369	10.604	10.296	10.531
	pies/pulg	34'1"	34'10"	33'10"	34'7"
B† Altura total con el cucharón en la posición de máxima elevación	mm	6.773	6.773	6.706	6.706
	pies/pulg	22'3"	22'3"	22'0"	22'0"
Radio de círculo de espacio libre de la pala con el cucharón en la posición de transporte	mm	7.943	8.052	7.937	8.046
	pies/pulg	26'1"	26'5"	26'1"	26'5"
Carga límite de equilibrio estático, máquina recta (ISO)*	kg	24.134	24.033	24.453	24.353
	lb	53.192	52.970	53.896	53.675
Carga límite de equilibrio estático, máquina recta (neumático rígido)*	kg	25.465	25.363	25.777	25.676
	lb	56.124	55.900	56.812	56.590
Carga límite de equilibrio estático, máquina articulada (ISO)*	kg	20.491	20.390	20.795	20.695
	lb	45.163	44.940	45.833	45.612
Carga límite de equilibrio estático, máquina articulada (neumático rígido)*	kg	21.823	21.721	22.119	22.018
	lb	48.097	47.873	48.751	48.529
Fuerza de arranque (§)	kN	232	231	243	242
	lbf	52.243	52.094	54.616	54.473
Peso de funcionamiento*	kg	35.888	35.960	35.634	35.706
	lb	79.097	79.256	78.537	78.696

\* Las cargas límite de equilibrio estático y los pesos de funcionamiento que se muestran se basan en la configuración de una máquina con neumáticos radiales Bridgestone 875/65R29 VLTS L4, todos los fluidos, operador, contrapeso, control de amortiguación, arranque en frío, guardabarros para circulación por carretera, Product Link, diferenciales de patinaje limitado, protector del tren de potencia, dirección secundaria e insonorización.

† Se muestra la ilustración con las tablas de las dimensiones.

\*\*\*Las especificaciones de los cucharones para roca se aplican a neumáticos radiales Bridgestone 33/65R29 VSDL L5.

(§) Medida 102 mm (4") detrás de la punta de la cuchilla con el bulón de articulación del cucharón como punto de giro, de acuerdo con la norma SAE J732C.

(§) Las especificaciones y los valores se ajustan a todas las normativas aplicables recomendadas por la Sociedad de Ingenieros de Automoción (SAE), incluida la normativa SAE J732C que rige los valores de la pala.

(ISO) Pleno cumplimiento de la norma ISO 14397-1:2007, secciones 1 a 6, que requiere una verificación del 2 % entre cálculos y comprobación.

(Neumático rígido) Cumplimiento de la norma ISO 14397-1:2007 secciones 1 a 5.

Los cucharones y ofertas disponibles varían según la región. Consulte a su distribuidor Cat local para obtener más detalles.

## Especificaciones de funcionamiento – Cucharones (continuación)

Varillaje		Varillaje estándar			
Tipo de cucharón		Uso general – Con gancho – Fusion™		Uso general – Con gancho – Fusion – Abrasión	
Tipo de cuchilla		Cuchillas empernables	Dientes y segmentos	Cuchillas empernables	Dientes y segmentos
Capacidad: nominal	m <sup>3</sup>	6,00	6,00	6,70	6,70
	yd <sup>3</sup>	7,75	7,75	8,75	8,75
Capacidad: nominal con factor de llenado del 110 %	m <sup>3</sup>	6,60	6,60	7,40	7,40
	yd <sup>3</sup>	8,75	8,75	9,75	9,75
Anchura	mm	3.602	3.698	3.602	3.698
	pies/pulg	11'9"	12'1"	11'9"	12'1"
16† Espacio libre de descarga en posición de máxima elevación y ángulo de descarga de 45°	mm	3.247	3.059	3.168	2.979
	pies/pulg	10'7"	10'0"	10'4"	9'9"
17† Alcance a máxima elevación y ángulo de descarga de 45°	mm	1.695	1.853	1.760	1.916
	pies/pulg	5'6"	6'0"	5'9"	6'3"
Alcance con el brazo de elevación y el cucharón horizontales	mm	3.426	3.668	3.530	3.772
	pies/pulg	11'2"	12'0"	11'6"	12'4"
A† Profundidad de excavación	mm	129	129	129	129
	pulg	5,1"	5,1"	5,1"	5,1"
12† Carcasa estandarizada	mm	10.360	10.626	10.464	10.730
	pies/pulg	34'0"	34'11"	34'4"	35'3"
B† Altura total con el cucharón en la posición de máxima elevación	mm	6.658	6.658	6.756	6.756
	pies/pulg	21'11"	21'11"	22'2"	22'2"
Radio de círculo de espacio libre de la pala con el cucharón en la posición de transporte	mm	7.937	8.074	7.971	8.109
	pies/pulg	26'1"	26'6"	26'2"	26'8"
Carga límite de equilibrio estático, máquina recta (ISO)*	kg	22.637	22.547	22.277	22.188
	lb	49.893	49.693	49.099	48.903
Carga límite de equilibrio estático, máquina recta (neumático rígido)*	kg	23.884	23.793	23.533	23.444
	lb	52.641	52.439	51.868	51.670
Carga límite de equilibrio estático, máquina articulada (ISO)*	kg	19.116	19.025	18.770	18.681
	lb	42.133	41.932	41.370	41.173
Carga límite de equilibrio estático, máquina articulada (neumático rígido)*	kg	20.368	20.277	20.031	19.942
	lb	44.892	44.690	44.150	43.952
Fuerza de arranque (§)	kN	232	232	218	217
	lbf	52.324	52.164	48.982	48.825
Peso de funcionamiento*	kg	36.606	36.671	36.834	36.896
	lb	80.678	80.821	81.181	81.317

\* Las cargas límite de equilibrio estático y los pesos de funcionamiento que se muestran se basan en la configuración de una máquina con neumáticos radiales Bridgestone 875/65R29 VLTS L4, todos los fluidos, operador, contrapeso, control de amortiguación, arranque en frío, guardabarros para circulación por carretera, Product Link, diferenciales de patinaje limitado, protector del tren de potencia, dirección secundaria e insonorización.

† Se muestra la ilustración con las tablas de las dimensiones.

\*\*\*Las especificaciones de los cucharones para roca se aplican a neumáticos radiales Bridgestone 33/65R29 VSDL L5.

(§) Medida 102 mm (4") detrás de la punta de la cuchilla con el bulón de articulación del cucharón como punto de giro, de acuerdo con la norma SAE J732C.

(§) Las especificaciones y los valores se ajustan a todas las normativas aplicables recomendadas por la Sociedad de Ingenieros de Automoción (SAE), incluida la normativa SAE J732C que rige los valores de la pala.

(ISO) Pleno cumplimiento de la norma ISO 14397-1:2007, secciones 1 a 6, que requiere una verificación del 2 % entre cálculos y comprobación.

(Neumático rígido) Cumplimiento de la norma ISO 14397-1:2007 secciones 1 a 5.

Los cucharones y ofertas disponibles varían según la región. Consulte a su distribuidor Cat local para obtener más detalles.

# Especificaciones de la Pala de Ruedas 982

## Especificaciones de funcionamiento – Cucharones (continuación)

Varillaje		Varillaje estándar				
Tipo de cucharón		Fondo liso – Con bulón		Fondo liso – Con bulón – HD		Fondo liso – Con bulón – Material liviano (carbón)
		Cuchillas empernables	Dientes y segmentos	Cuchillas empernables	Dientes y segmentos	Cuchillas empernables
Capacidad: nominal	m <sup>3</sup>	6,40	6,40	7,00	7,00	8,80
	yd <sup>3</sup>	8,25	8,25	9,25	9,25	11,50
Capacidad: nominal con factor de llenado del 110 %	m <sup>3</sup>	7,00	7,00	7,70	7,70	9,70
	yd <sup>3</sup>	9,25	9,25	10,00	10,00	12,75
Anchura	mm	3.602	3.665	3.602	3.665	3.639
	pies/pulg	11'9"	12'0"	11'9"	12'0"	11'11"
16† Espacio libre de descarga en posición de máxima elevación y ángulo de descarga de 45°	mm	3.246	3.069	3.198	3.021	3.015
	pies/pulg	10'7"	10'0"	10'5"	9'10"	9'10"
17† Alcance a máxima elevación y ángulo de descarga de 45°	mm	1.516	1.638	1.581	1.703	1.743
	pies/pulg	4'11"	5'4"	5'2"	5'7"	5'8"
Alcance con el brazo de elevación y el cucharón horizontales	mm	3.321	3.532	3.401	3.612	3.645
	pies/pulg	10'10"	11'7"	11'1"	11'10"	11'11"
A† Profundidad de excavación	mm	119	119	107	107	122
	pulg	4,6"	4,6"	4,2"	4,2"	4,8"
12† Carcasa estandarizada	mm	10.248	10.483	10.321	10.556	10.574
	pies/pulg	33'8"	34'5"	33'11"	34'8"	34'9"
B† Altura total con el cucharón en la posición de máxima elevación	mm	6.623	6.623	6.707	6.707	6.960
	pies/pulg	21'9"	21'9"	22'1"	22'1"	22'10"
Radio de círculo de espacio libre de la pala con el cucharón en la posición de transporte	mm	7.905	8.014	7.925	8.035	8.025
	pies/pulg	25'12"	26'4"	25'12"	26'5"	26'4"
Carga límite de equilibrio estático, máquina recta (ISO)*	kg	24.184	24.086	23.067	22.968	23.220
	lb	53.303	53.086	50.839	50.621	51.177
Carga límite de equilibrio estático, máquina recta (neumático rígido)*	kg	25.459	25.360	24.346	24.246	24.533
	lb	56.112	55.894	53.660	53.440	54.071
Carga límite de equilibrio estático, máquina articulada (ISO)*	kg	20.574	20.476	19.461	19.362	19.658
	lb	45.346	45.129	42.892	42.674	43.327
Carga límite de equilibrio estático, máquina articulada (neumático rígido)*	kg	21.852	21.753	20.744	20.644	20.974
	lb	48.163	47.945	45.720	45.500	46.226
Fuerza de arranque (§)	kN	251	250	235	234	205
	lbf	56.505	56.357	52.804	52.662	46.188
Peso de funcionamiento*	kg	35.669	35.741	36.654	36.726	36.180
	lb	78.614	78.773	80.785	80.944	79.739

\* Las cargas límite de equilibrio estático y los pesos de funcionamiento que se muestran se basan en la configuración de una máquina con neumáticos radiales Bridgestone 875/65R29 VLTS L4, todos los fluidos, operador, contrapeso, control de amortiguación, arranque en frío, guardabarros para circulación por carretera, Product Link, diferenciales de patinaje limitado, protector del tren de potencia, dirección secundaria e insonorización.

† Se muestra la ilustración con las tablas de las dimensiones.

\*\*\*Las especificaciones de los cucharones para roca se aplican a neumáticos radiales Bridgestone 33/65R29 VSDL L5.

(§) Medida 102 mm (4") detrás de la punta de la cuchilla con el bulón de articulación del cucharón como punto de giro, de acuerdo con la norma SAE J732C.

(§) Las especificaciones y los valores se ajustan a todas las normativas aplicables recomendadas por la Sociedad de Ingenieros de Automoción (SAE), incluida la normativa SAE J732C que rige los valores de la pala.

(ISO) Pleno cumplimiento de la norma ISO 14397-1:2007, secciones 1 a 6, que requiere una verificación del 2 % entre cálculos y comprobación.

(Neumático rígido) Cumplimiento de la norma ISO 14397-1:2007 secciones 1 a 5.

Los cucharones y ofertas disponibles varían según la región. Consulte a su distribuidor Cat local para obtener más detalles.

## Especificaciones de funcionamiento – Cucharones (continuación)

Varillaje		Varillaje estándar	
Tipo de cucharón		Roca, pala –Con bulón – HD***	
Tipo de cuchilla		Dientes y segmentos	Dientes y segmentos
Capacidad: nominal	m <sup>3</sup>	5,40	5,80
	yd <sup>3</sup>	7,00	7,50
Capacidad: nominal con factor de llenado del 110 %	m <sup>3</sup>	5,90	6,40
	yd <sup>3</sup>	7,75	8,25
Anchura	mm	3.644	3.663
	pies/pulg	11'11"	12'0"
16† Espacio libre de descarga en posición de máxima elevación y ángulo de descarga de 45°	mm	3.150	3.139
	pies/pulg	10'4"	10'3"
17† Alcance a máxima elevación y ángulo de descarga de 45°	mm	1.874	1.908
	pies/pulg	6'1"	6'3"
Alcance con el brazo de elevación y el cucharón horizontales	mm	3.637	3.670
	pies/pulg	11'11"	12'0"
A† Profundidad de excavación	mm	79	70
	pulg	3,1"	2,7"
12† Carcasa estandarizada	mm	10.582	10.607
	pies/pulg	34'9"	34'10"
B† Altura total con el cucharón en la posición de máxima elevación	mm	6.587	6.622
	pies/pulg	21'8"	21'9"
Radio de círculo de espacio libre de la pala con el cucharón en la posición de transporte	mm	8.040	8.054
	pies/pulg	26'5"	26'6"
Carga límite de equilibrio estático, máquina recta (ISO)*	kg	25.141	24.562
	lb	55.412	54.136
Carga límite de equilibrio estático, máquina recta (neumático rígido)*	kg	26.508	25.933
	lb	58.424	57.157
Carga límite de equilibrio estático, máquina articulada (ISO)*	kg	21.336	20.758
	lb	47.026	45.751
Carga límite de equilibrio estático, máquina articulada (neumático rígido)*	kg	22.705	22.131
	lb	50.043	48.777
Fuerza de arranque (§)	kN	233	227
	lbf	52.561	51.096
Peso de funcionamiento*	kg	37.331	37.869
	lb	82.276	83.464

\* Las cargas límite de equilibrio estático y los pesos de funcionamiento que se muestran se basan en la configuración de una máquina con neumáticos radiales Bridgestone 875/65R29 VLTS L4, todos los fluidos, operador, contrapeso, control de amortiguación, arranque en frío, guardabarros para circulación por carretera, Product Link, diferenciales de patinaje limitado, protector del tren de potencia, dirección secundaria e insonorización.

† Se muestra la ilustración con las tablas de las dimensiones.

\*\*\* Las especificaciones de los cucharones para roca se aplican a neumáticos radiales Bridgestone 33/65R29 VSDL L5.

(§) Medida 102 mm (4") detrás de la punta de la cuchilla con el bulón de articulación del cucharón como punto de giro, de acuerdo con la norma SAE J732C.

(§) Las especificaciones y los valores se ajustan a todas las normativas aplicables recomendadas por la Sociedad de Ingenieros de Automoción (SAE), incluida la normativa SAE J732C que rige los valores de la pala.

(ISO) Pleno cumplimiento de la norma ISO 14397-1:2007, secciones 1 a 6, que requiere una verificación del 2 % entre cálculos y comprobación.

(Neumático rígido) Cumplimiento de la norma ISO 14397-1:2007 secciones 1 a 5.

Los cucharones y ofertas disponibles varían según la región. Consulte a su distribuidor Cat local para obtener más detalles.

# Especificaciones de la Pala de Ruedas 982

## Especificaciones de funcionamiento – Cucharones (continuación)

Varillaje		Varillaje de elevación alta					
Tipo de cucharón		Uso general con bulón		Uso general – Con bulón – Abrasión			
Tipo de cuchilla		Cuchillas empernables	Dientes y segmentos	Cuchillas empernables	Dientes y segmentos	Cuchillas empernables	Dientes y segmentos
Capacidad: nominal	m <sup>3</sup>	6,10	6,10	6,40	6,40	7,00	7,00
	yd <sup>3</sup>	8,00	8,00	8,25	8,25	9,25	9,25
Capacidad: nominal con factor de llenado del 110 %	m <sup>3</sup>	6,70	6,70	7,00	7,00	7,70	7,70
	yd <sup>3</sup>	8,75	8,75	9,25	9,25	10,00	10,00
Anchura	mm	3.602	3.665	3.602	3.665	3.602	3.665
	pies/pulg	11'9"	12'0"	11'9"	12'0"	11'9"	12'0"
16† Espacio libre de descarga en posición de máxima elevación y ángulo de descarga de 45°	mm	3.771	3.603	3.734	3.565	3.684	3.515
	pies/pulg	12'4"	11'9"	12'3"	11'8"	12'1"	11'6"
17† Alcance a máxima elevación y ángulo de descarga de 45°	mm	1.631	1.764	1.663	1.796	1.706	1.838
	pies/pulg	5'4"	5'9"	5'5"	5'10"	5'7"	6'0"
Alcance con el brazo de elevación y el cucharón horizontales	mm	3.597	3.809	3.647	3.859	3.714	3.926
	pies/pulg	11'9"	12'5"	11'11"	12'7"	12'2"	12'10"
A† Profundidad de excavación	mm	119	119	119	119	119	119
	pulg	4,6"	4,6"	4,6"	4,6"	4,6"	4,6"
12† Carcasa estandarizada	mm	10.692	10.924	10.742	10.974	10.809	11.041
	pies/pulg	35'1"	35'11"	35'3"	36'1"	35'6"	36'3"
B† Altura total con el cucharón en la posición de máxima elevación	mm	6.981	6.981	7.048	7.048	7.115	7.115
	pies/pulg	22'11"	22'11"	23'2"	23'2"	23'5"	23'5"
Radio de círculo de espacio libre de la pala con el cucharón en la posición de transporte	mm	8.066	8.181	8.082	8.198	8.104	8.220
	pies/pulg	26'6"	26'11"	26'7"	26'11"	26'8"	27'0"
Carga límite de equilibrio estático, máquina recta (ISO)*	kg	22.495	22.399	22.386	22.289	22.165	22.068
	lb	49.580	49.369	49.339	49.126	48.853	48.638
Carga límite de equilibrio estático, máquina recta (neumático rígido)*	kg	23.582	23.486	23.473	23.376	23.259	23.162
	lb	51.976	51.764	51.735	51.521	51.264	51.049
Carga límite de equilibrio estático, máquina articulada (ISO)*	kg	19.016	18.920	18.906	18.809	18.694	18.597
	lb	41.912	41.700	41.670	41.456	41.202	40.988
Carga límite de equilibrio estático, máquina articulada (neumático rígido)*	kg	20.123	20.027	20.014	19.917	19.809	19.711
	lb	44.352	44.140	44.111	43.897	43.659	43.443
Fuerza de arranque (§)	kN	252	252	244	243	233	233
	lbf	56.827	56.707	54.909	54.788	52.499	52.377
Peso de funcionamiento*	kg	36.633	36.705	36.731	36.803	36.872	36.944
	lb	80.738	80.897	80.954	81.113	81.265	81.424

\* Las cargas límite de equilibrio estático y los pesos de funcionamiento que se muestran se basan en la configuración de una máquina con neumáticos radiales Bridgestone 875/65R29 VLTS L4, todos los fluidos, operador, contrapeso, control de amortiguación, arranque en frío, guardabarros para circulación por carretera, Product Link, diferenciales de patinaje limitado, protector del tren de potencia, dirección secundaria e insonorización.

† Se muestra la ilustración con las tablas de las dimensiones.

\*\*\*Las especificaciones de los cucharones para roca se aplican a neumáticos radiales Bridgestone 33/65R29 VSDL L5.

(§) Medida 102 mm (4") detrás de la punta de la cuchilla con el bulón de articulación del cucharón como punto de giro, de acuerdo con la norma SAE J732C.

(§) Las especificaciones y los valores se ajustan a todas las normativas aplicables recomendadas por la Sociedad de Ingenieros de Automoción (SAE), incluida la normativa SAE J732C que rige los valores de la pala.

(ISO) Pleno cumplimiento de la norma ISO 14397-1:2007, secciones 1 a 6, que requiere una verificación del 2 % entre cálculos y comprobación.

(Neumático rígido) Cumplimiento de la norma ISO 14397-1:2007 secciones 1 a 5.

Los cucharones y ofertas disponibles varían según la región. Consulte a su distribuidor Cat local para obtener más detalles.

# Especificaciones de la Pala de Ruedas 982

## Especificaciones de funcionamiento – Cucharones (continuación)

Varillaje		Varillaje de elevación alta			
Tipo de cucharón		Uso general – Con bulón – Abrasión		Uso general – Con bulón – HD	
Tipo de cuchilla		Cuchillas empernables	Dientes y segmentos	Cuchillas empernables	Dientes y segmentos
Capacidad: nominal	m <sup>3</sup>	7,50	7,50	7,00	7,00
	yd <sup>3</sup>	9,75	9,75	9,25	9,25
Capacidad: nominal con factor de llenado del 110 %	m <sup>3</sup>	8,30	8,30	7,70	7,70
	yd <sup>3</sup>	10,75	10,75	10,00	10,00
Anchura	mm	3.602	3.665	3.646	3.709
	pies/pulg	11'9"	12'0"	11'11"	12'2"
16† Espacio libre de descarga en posición de máxima elevación y ángulo de descarga de 45°	mm	3.633	3.464	3.691	3.522
	pies/pulg	11'11"	11'4"	12'1"	11'6"
17† Alcance a máxima elevación y ángulo de descarga de 45°	mm	1.750	1.881	1.714	1.846
	pies/pulg	5'8"	6'2"	5'7"	6'0"
Alcance con el brazo de elevación y el cucharón horizontales	mm	3.782	3.994	3.715	3.927
	pies/pulg	12'4"	13'1"	12'2"	12'10"
A† Profundidad de excavación	mm	119	119	109	109
	pulg	4,6"	4,6"	4,3"	4,3"
12† Carcasa estandarizada	mm	10.877	11.109	10.804	11.037
	pies/pulg	35'9"	36'6"	35'6"	36'3"
B† Altura total con el cucharón en la posición de máxima elevación	mm	7.182	7.182	7.115	7.115
	pies/pulg	23'7"	23'7"	23'5"	23'5"
Radio de círculo de espacio libre de la pala con el cucharón en la posición de transporte	mm	8.127	8.243	8.119	8.235
	pies/pulg	26'8"	27'1"	26'8"	27'1"
Carga límite de equilibrio estático, máquina recta (ISO)*	kg	21.975	21.878	22.281	22.184
	lb	48.434	48.219	49.108	48.894
Carga límite de equilibrio estático, máquina recta (neumático rígido)*	kg	23.076	22.978	23.375	23.278
	lb	50.861	50.644	51.520	51.304
Carga límite de equilibrio estático, máquina articulada (ISO)*	kg	18.513	18.415	18.806	18.709
	lb	40.804	40.588	41.449	41.235
Carga límite de equilibrio estático, máquina articulada (neumático rígido)*	kg	19.634	19.536	19.920	19.822
	lb	43.275	43.058	43.905	43.689
Fuerza de arranque (§)	kN	223	223	233	233
	lbf	50.259	50.135	52.549	52.430
Peso de funcionamiento*	kg	36.978	37.050	36.724	36.796
	lb	81.498	81.658	80.938	81.098

\* Las cargas límite de equilibrio estático y los pesos de funcionamiento que se muestran se basan en la configuración de una máquina con neumáticos radiales Bridgestone 875/65R29 VLTS L4, todos los fluidos, operador, contrapeso, control de amortiguación, arranque en frío, guardabarros para circulación por carretera, Product Link, diferenciales de patinaje limitado, protector del tren de potencia, dirección secundaria e insonorización.

† Se muestra la ilustración con las tablas de las dimensiones.

\*\*\*Las especificaciones de los cucharones para roca se aplican a neumáticos radiales Bridgestone 33/65R29 VSDL L5.

(§) Medida 102 mm (4") detrás de la punta de la cuchilla con el bulón de articulación del cucharón como punto de giro, de acuerdo con la norma SAE J732C.

(§) Las especificaciones y los valores se ajustan a todas las normativas aplicables recomendadas por la Sociedad de Ingenieros de Automoción (SAE), incluida la normativa SAE J732C que rige los valores de la pala.

(ISO) Pleno cumplimiento de la norma ISO 14397-1:2007, secciones 1 a 6, que requiere una verificación del 2 % entre cálculos y comprobación.

(Neumático rígido) Cumplimiento de la norma ISO 14397-1:2007 secciones 1 a 5.

Los cucharones y ofertas disponibles varían según la región. Consulte a su distribuidor Cat local para obtener más detalles.

# Especificaciones de la Pala de Ruedas 982

## Especificaciones de funcionamiento – Cucharones (continuación)

Varillaje		Varillaje de elevación alta			
Tipo de cucharón		Uso general – Con gancho – Fusión		Uso general – Con gancho – Fusión – Abrasión	
Tipo de cuchilla		Cuchillas empernables	Dientes y segmentos	Cuchillas empernables	Dientes y segmentos
Capacidad: nominal	m <sup>3</sup>	6,00	6,00	6,70	6,70
	yd <sup>3</sup>	7,75	7,75	8,75	8,75
Capacidad: nominal con factor de llenado del 110 %	m <sup>3</sup>	6,60	6,60	7,40	7,40
	yd <sup>3</sup>	8,75	8,75	9,75	9,75
Anchura	mm	3.602	3.698	3.602	3.698
	pies/pulg	11'9"	12'1"	11'9"	12'1"
16† Espacio libre de descarga en posición de máxima elevación y ángulo de descarga de 45°	mm	3.656	3.468	3.577	3.388
	pies/pulg	11'11"	11'4"	11'8"	11'1"
17† Alcance a máxima elevación y ángulo de descarga de 45°	mm	1.756	1.914	1.821	1.977
	pies/pulg	5'9"	6'3"	5'11"	6'5"
Alcance con el brazo de elevación y el cucharón horizontales	mm	3.766	4.009	3.870	4.113
	pies/pulg	12'4"	13'1"	12'8"	13'5"
A† Profundidad de excavación	mm	130	130	130	130
	pulg	5,1"	5,1"	5,1"	5,1"
12† Carcasa estandarizada	mm	10.867	11.130	10.971	11.234
	pies/pulg	35'8"	36'7"	36'0"	36'11"
B† Altura total con el cucharón en la posición de máxima elevación	mm	7.067	7.067	7.165	7.165
	pies/pulg	23'3"	23'3"	23'7"	23'7"
Radio de círculo de espacio libre de la pala con el cucharón en la posición de transporte	mm	8.121	8.261	8.157	8.297
	pies/pulg	26'8"	27'2"	26'10"	27'3"
Carga límite de equilibrio estático, máquina recta (ISO)*	kg	20.624	20.536	20.283	20.197
	lb	45.456	45.262	44.704	44.514
Carga límite de equilibrio estático, máquina recta (neumático rígido)*	kg	21.665	21.576	21.332	21.245
	lb	47.749	47.554	47.016	46.825
Carga límite de equilibrio estático, máquina articulada (ISO)*	kg	17.266	17.178	16.938	16.851
	lb	38.055	37.861	37.331	37.141
Carga límite de equilibrio estático, máquina articulada (neumático rígido)*	kg	18.329	18.240	18.008	17.922
	lb	40.397	40.202	39.691	39.500
Fuerza de arranque (§)	kN	224	223	209	209
	lbf	50.330	50.196	47.097	46.966
Peso de funcionamiento*	kg	37.695	37.760	37.923	37.985
	lb	83.080	83.223	83.582	83.719

\* Las cargas límite de equilibrio estático y los pesos de funcionamiento que se muestran se basan en la configuración de una máquina con neumáticos radiales Bridgestone 875/65R29 VLTS L4, todos los fluidos, operador, contrapeso, control de amortiguación, arranque en frío, guardabarros para circulación por carretera, Product Link, diferenciales de patinaje limitado, protector del tren de potencia, dirección secundaria e insonorización.

† Se muestra la ilustración con las tablas de las dimensiones.

\*\*\*Las especificaciones de los cucharones para roca se aplican a neumáticos radiales Bridgestone 33/65R29 VSDL L5.

(§) Medida 102 mm (4") detrás de la punta de la cuchilla con el bulón de articulación del cucharón como punto de giro, de acuerdo con la norma SAE J732C.

(§) Las especificaciones y los valores se ajustan a todas las normativas aplicables recomendadas por la Sociedad de Ingenieros de Automoción (SAE), incluida la normativa SAE J732C que rige los valores de la pala.

(ISO) Pleno cumplimiento de la norma ISO 14397-1:2007, secciones 1 a 6, que requiere una verificación del 2 % entre cálculos y comprobación.

(Neumático rígido) Cumplimiento de la norma ISO 14397-1:2007 secciones 1 a 5.

Los cucharones y ofertas disponibles varían según la región. Consulte a su distribuidor Cat local para obtener más detalles.

# Especificaciones de la Pala de Ruedas 982

## Especificaciones de funcionamiento – Cucharones (continuación)

Varillaje		Varillaje de elevación alta				
Tipo de cucharón		Fondo liso – Con bulón		Fondo liso – Con bulón – HD		Fondo liso – Con bulón – Material liviano (carbón)
Tipo de cuchilla		Cuchillas empernables	Dientes y segmentos	Cuchillas empernables	Dientes y segmentos	Cuchillas empernables
Capacidad: nominal	m <sup>3</sup>	6,40	6,40	7,00	7,00	8,80
	yd <sup>3</sup>	8,25	8,25	9,25	9,25	11,50
Capacidad: nominal con factor de llenado del 110 %	m <sup>3</sup>	7,00	7,00	7,70	7,70	9,70
	yd <sup>3</sup>	9,25	9,25	10,00	10,00	12,75
Anchura	mm	3.602	3.665	3.602	3.665	3.639
	pies/pulg	11'9"	12'0"	11'9"	12'0"	11'11"
16† Espacio libre de descarga en posición de máxima elevación y ángulo de descarga de 45°	mm	3.655	3.478	3.607	3.430	3.424
	pies/pulg	11'11"	11'4"	11'10"	11'3"	11'2"
17† Alcance a máxima elevación y ángulo de descarga de 45°	mm	1.577	1.699	1.642	1.764	1.804
	pies/pulg	5'2"	5'6"	5'4"	5'9"	5'11"
Alcance con el brazo de elevación y el cucharón horizontales	mm	3.661	3.873	3.741	3.953	3.986
	pies/pulg	12'0"	12'8"	12'3"	12'11"	13'0"
A† Profundidad de excavación	mm	119	119	107	107	122
	pulg	4,6"	4,6"	4,2"	4,2"	4,8"
12† Carcasa estandarizada	mm	10.756	10.988	10.829	11.062	11.082
	pies/pulg	35'4"	36'1"	35'7"	36'4"	36'5"
B† Altura total con el cucharón en la posición de máxima elevación	mm	7.032	7.032	7.116	7.116	7.369
	pies/pulg	23'1"	23'1"	23'5"	23'5"	24'3"
Radio de círculo de espacio libre de la pala con el cucharón en la posición de transporte	mm	8.087	8.202	8.108	8.223	8.212
	pies/pulg	26'7"	26'11"	26'8"	27'0"	27'0"
Carga límite de equilibrio estático, máquina recta (ISO)*	kg	22.063	21.968	20.961	20.865	21.166
	lb	48.628	48.418	46.200	45.988	46.650
Carga límite de equilibrio estático, máquina recta (neumático rígido)*	kg	23.122	23.026	22.024	21.927	22.257
	lb	50.961	50.749	48.541	48.328	49.056
Carga límite de equilibrio estático, máquina articulada (ISO)*	kg	18.629	18.533	17.531	17.435	17.773
	lb	41.059	40.848	38.639	38.426	39.173
Carga límite de equilibrio estático, máquina articulada (neumático rígido)*	kg	19.709	19.613	18.615	18.518	18.886
	lb	43.439	43.227	41.028	40.815	41.626
Fuerza de arranque (§)	kN	242	241	225	225	197
	lbf	54.378	54.256	50.767	50.648	44.407
Peso de funcionamiento*	kg	36.759	36.831	37.744	37.816	37.269
	lb	81.016	81.175	83.187	83.346	82.141

\* Las cargas límite de equilibrio estático y los pesos de funcionamiento que se muestran se basan en la configuración de una máquina con neumáticos radiales Bridgestone 875/65R29 VLTS L4, todos los fluidos, operador, contrapeso, control de amortiguación, arranque en frío, guardabarros para circulación por carretera, Product Link, diferenciales de patinaje limitado, protector del tren de potencia, dirección secundaria e insonorización.

† Se muestra la ilustración con las tablas de las dimensiones.

\*\*\*Las especificaciones de los cucharones para roca se aplican a neumáticos radiales Bridgestone 33/65R29 VSDL L5.

(§) Medida 102 mm (4") detrás de la punta de la cuchilla con el bulón de articulación del cucharón como punto de giro, de acuerdo con la norma SAE J732C.

(§) Las especificaciones y los valores se ajustan a todas las normativas aplicables recomendadas por la Sociedad de Ingenieros de Automoción (SAE), incluida la normativa SAE J732C que rige los valores de la pala.

(ISO) Pleno cumplimiento de la norma ISO 14397-1:2007, secciones 1 a 6, que requiere una verificación del 2 % entre cálculos y comprobación.

(Neumático rígido) Cumplimiento de la norma ISO 14397-1:2007 secciones 1 a 5.

Los cucharones y ofertas disponibles varían según la región. Consulte a su distribuidor Cat local para obtener más detalles.

# Especificaciones de la Pala de Ruedas 982

## Especificaciones de funcionamiento – Cucharones (continuación)

Varillaje		Varillaje de elevación alta	
Tipo de cucharón		Roca, pala –Con bulón – HD***	
Tipo de cuchilla		Dientes y segmentos	Dientes y segmentos
Capacidad: nominal	m <sup>3</sup>	5,40	5,80
	yd <sup>3</sup>	7,00	7,50
Capacidad: nominal con factor de llenado del 110 %	m <sup>3</sup>	5,90	6,40
	yd <sup>3</sup>	7,75	8,25
Anchura	mm	3.663	3.663
	pies/pulg	12'0"	12'0"
16† Espacio libre de descarga en posición de máxima elevación y ángulo de descarga de 45°	mm	3.592	3.548
	pies/pulg	11'9"	11'7"
17† Alcance a máxima elevación y ángulo de descarga de 45°	mm	1.945	1.970
	pies/pulg	6'4"	6'5"
Alcance con el brazo de elevación y el cucharón horizontales	mm	3.961	4.011
	pies/pulg	12'11"	13'1"
A† Profundidad de excavación	mm	70	70
	pulg	2,7"	2,7"
12† Carcasa estandarizada	mm	11.067	11.117
	pies/pulg	36'4"	36'6"
B† Altura total con el cucharón en la posición de máxima elevación	mm	6.986	7.031
	pies/pulg	23'0"	23'1"
Radio de círculo de espacio libre de la pala con el cucharón en la posición de transporte	mm	8.223	8.240
	pies/pulg	27'0"	27'1"
Carga límite de equilibrio estático, máquina recta (ISO)*	kg	22.431	22.252
	lb	49.438	49.045
Carga límite de equilibrio estático, máquina recta (neumático rígido)*	kg	23.556	23.382
	lb	51.919	51.536
Carga límite de equilibrio estático, máquina articulada (ISO)*	kg	18.820	18.648
	lb	41.480	41.101
Carga límite de equilibrio estático, máquina articulada (neumático rígido)*	kg	19.968	19.800
	lb	44.010	43.641
Fuerza de arranque (§)	kN	225	218
	lbf	50.745	49.120
Peso de funcionamiento*	kg	38.845	38.959
	lb	85.615	85.865

\* Las cargas límite de equilibrio estático y los pesos de funcionamiento que se muestran se basan en la configuración de una máquina con neumáticos radiales Bridgestone 875/65R29 VLTS L4, todos los fluidos, operador, contrapeso, control de amortiguación, arranque en frío, guardabarros para circulación por carretera, Product Link, diferenciales de patinaje limitado, protector del tren de potencia, dirección secundaria e insonorización.

† Se muestra la ilustración con las tablas de las dimensiones.

\*\*\* Las especificaciones de los cucharones para roca se aplican a neumáticos radiales Bridgestone 33/65R29 VSDL L5.

(§) Medida 102 mm (4") detrás de la punta de la cuchilla con el bulón de articulación del cucharón como punto de giro, de acuerdo con la norma SAE J732C.

(§) Las especificaciones y los valores se ajustan a todas las normativas aplicables recomendadas por la Sociedad de Ingenieros de Automoción (SAE), incluida la normativa SAE J732C que rige los valores de la pala.

(ISO) Pleno cumplimiento de la norma ISO 14397-1:2007, secciones 1 a 6, que requiere una verificación del 2 % entre cálculos y comprobación.

(Neumático rígido) Cumplimiento de la norma ISO 14397-1:2007 secciones 1 a 5.

Los cucharones y ofertas disponibles varían según la región. Consulte a su distribuidor Cat local para obtener más detalles.

## Especificaciones de funcionamiento – Cucharones (continuación)

Varillaje		Varillaje de manipulador de áridos					
Tipo de cucharón		Uso general – Empernable		Uso general – Con bulón – Abrasión			
Tipo de cuchilla		Cuchillas empernables	Dientes y segmentos	Cuchillas empernables	Dientes y segmentos	Cuchillas empernables	Dientes y segmentos
Capacidad: nominal	m <sup>3</sup>	6,10	6,10	6,40	6,40	7,00	7,00
	yd <sup>3</sup>	8,00	8,00	8,25	8,25	9,25	9,25
Capacidad: nominal con factor de llenado del 110 %	m <sup>3</sup>	6,70	6,70	7,00	7,00	7,70	7,70
	yd <sup>3</sup>	8,75	8,75	9,25	9,25	10,00	10,00
Anchura	mm	3.602	3.665	3.602	3.665	3.602	3.665
	pies/pulg	11'9"	12'0"	11'9"	12'0"	11'9"	12'0"
<b>16†</b> Espacio libre de descarga en posición de máxima elevación y ángulo de descarga de 45°	mm	3.362	3.194	3.325	3.156	3.275	3.106
	pies/pulg	11'0"	10'5"	10'10"	10'4"	10'8"	10'2"
<b>17†</b> Alcance a máxima elevación y ángulo de descarga de 45°	mm	1.569	1.703	1.602	1.735	1.644	1.776
	pies/pulg	5'1"	5'7"	5'3"	5'8"	5'4"	5'9"
Alcance con el brazo de elevación y el cucharón horizontales	mm	3.257	3.468	3.307	3.518	3.374	3.585
	pies/pulg	10'8"	11'4"	10'10"	11'6"	11'0"	11'9"
<b>A†</b> Profundidad de excavación	mm	119	119	119	119	119	119
	pulg	4,6"	4,6"	4,6"	4,6"	4,6"	4,6"
<b>12†</b> Carcasa estandarizada	mm	10.298	10.533	10.348	10.583	10.415	10.650
	pies/pulg	33'10"	34'7"	34'0"	34'9"	34'3"	35'0"
<b>B†</b> Altura total con el cucharón en la posición de máxima elevación	mm	6.572	6.572	6.639	6.639	6.706	6.706
	pies/pulg	21'7"	21'7"	21'10"	21'10"	22'0"	22'0"
Radio de círculo de espacio libre de la pala con el cucharón en la posición de transporte	mm	7.885	7.993	7.900	8.009	7.921	8.030
	pies/pulg	25'11"	26'3"	26'0"	26'4"	26'0"	26'5"
Carga límite de equilibrio estático, máquina recta (ISO)*	kg	26.088	25.989	25.977	25.878	25.738	25.638
	lb	57.498	57.281	57.254	57.035	56.726	56.506
Carga límite de equilibrio estático, máquina recta (neumático rígido)*	kg	27.499	27.400	27.388	27.288	27.158	27.057
	lb	60.609	60.389	60.365	60.144	59.857	59.634
Carga límite de equilibrio estático, máquina articulada (ISO)*	kg	22.175	22.076	22.063	21.964	21.834	21.734
	lb	48.873	48.656	48.628	48.409	48.124	47.903
Carga límite de equilibrio estático, máquina articulada (neumático rígido)*	kg	23.592	23.493	23.482	23.381	23.261	23.160
	lb	51.998	51.779	51.754	51.533	51.269	51.046
Fuerza de arranque (§)	kN	262	262	253	253	242	242
	lbf	59.039	58.891	57.055	56.907	54.561	54.413
Peso de funcionamiento*	kg	36.186	36.258	36.284	36.356	36.425	36.497
	lb	79.754	79.913	79.970	80.129	80.280	80.440

\* Las cargas límite de equilibrio estático y los pesos de funcionamiento que se muestran se basan en la configuración de una máquina con neumáticos radiales Bridgestone 875/65R29 VLTS L4, todos los fluidos, operador, contrapeso, control de amortiguación, arranque en frío, guardabarros para circulación por carretera, Product Link, diferenciales de patinaje limitado, protector del tren de potencia, dirección secundaria e insonorización.

† Se muestra la ilustración con las tablas de las dimensiones.

\*\*La configuración de manipulador de áridos no es compatible con cucharones para roca y alta elevación.

(§) Medida 102 mm (4") detrás de la punta de la cuchilla con el bulón de articulación del cucharón como punto de giro, de acuerdo con la norma SAE J732C.

(§) Las especificaciones y los valores se ajustan a todas las normativas aplicables recomendadas por la Sociedad de Ingenieros de Automoción (SAE), incluida la normativa SAE J732C que rige los valores de la pala.

(ISO) Pleno cumplimiento de la norma ISO 14397-1:2007, secciones 1 a 6, que requiere una verificación del 2 % entre cálculos y comprobación.

(Neumático rígido) Cumplimiento de la norma ISO 14397-1:2007 secciones 1 a 5.

Los cucharones y ofertas disponibles varían según la región. Consulte a su distribuidor Cat local para obtener más detalles.

# Especificaciones de la Pala de Ruedas 982

## Especificaciones de funcionamiento – Cucharones (continuación)

Varillaje		Varillaje de manipulador de áridos					
Tipo de cucharón		Uso general – Con bulón – Abrasión				Uso general – Con bulón – HD	
Tipo de cuchilla		Cuchillas empernables	Dientes y segmentos	Cuchillas empernables	Dientes y segmentos	Cuchillas empernables	Dientes y segmentos
Capacidad: nominal	m <sup>3</sup>	7,50	7,50	8,20	8,20	7,00	7,00
	yd <sup>3</sup>	9,75	9,75	10,75	10,75	9,25	9,25
Capacidad: nominal con factor de llenado del 110 %	m <sup>3</sup>	8,30	8,30	9,00	9,00	7,70	7,70
	yd <sup>3</sup>	10,75	10,75	11,75	11,75	10,00	10,00
Anchura	mm	3.602	3.665	3.602	3.665	3.646	3.709
	pies/pulg	11'9"	12'0"	11'9"	12'0"	11'11"	12'2"
<b>16†</b> Espacio libre de descarga en posición de máxima elevación y ángulo de descarga de 45°	mm	3.224	3.055	3.151	2.981	3.282	3.113
	pies/pulg	10'6"	10'0"	10'4"	9'9"	10'9"	10'2"
<b>17†</b> Alcance a máxima elevación y ángulo de descarga de 45°	mm	1.689	1.820	1.755	1.885	1.652	1.785
	pies/pulg	5'6"	5'11"	5'9"	6'2"	5'5"	5'10"
Alcance con el brazo de elevación y el cucharón horizontales	mm	3.442	3.653	3.542	3.753	3.375	3.586
	pies/pulg	11'3"	11'11"	11'7"	12'3"	11'0"	11'9"
<b>A†</b> Profundidad de excavación	mm	119	119	119	119	109	109
	pulg	4,6"	4,6"	4,6"	4,6"	4,2"	4,2"
<b>12†</b> Carcasa estandarizada	mm	10.483	10.718	10.583	10.818	10.409	10.644
	pies/pulg	34'5"	35'2"	34'9"	35'6"	34'2"	35'0"
<b>B†</b> Altura total con el cucharón en la posición de máxima elevación	mm	6.773	6.773	6.868	6.868	6.706	6.706
	pies/pulg	22'3"	22'3"	22'7"	22'7"	22'0"	22'0"
Radio de círculo de espacio libre de la pala con el cucharón en la posición de transporte	mm	7.943	8.052	7.974	8.085	7.937	8.046
	pies/pulg	26'1"	26'5"	26'2"	26'7"	26'1"	26'5"
Carga límite de equilibrio estático, máquina recta (ISO)*	kg	25.528	25.427	25.193	25.091	25.854	25.754
	lb	56.264	56.042	55.526	55.302	56.983	56.762
Carga límite de equilibrio estático, máquina recta (neumático rígido)*	kg	26.957	26.855	26.634	26.531	27.275	27.174
	lb	59.413	59.189	58.701	58.475	60.115	59.892
Carga límite de equilibrio estático, máquina articulada (ISO)*	kg	21.636	21.535	21.317	21.215	21.946	21.846
	lb	47.686	47.464	46.983	46.759	48.370	48.149
Carga límite de equilibrio estático, máquina articulada (neumático rígido)*	kg	23.071	22.969	22.764	22.661	23.373	23.272
	lb	50.850	50.625	50.173	49.946	51.515	51.293
Fuerza de arranque (§)	kN	232	231	218	217	243	242
	lbf	52.243	52.094	49.093	48.944	54.616	54.473
Peso de funcionamiento*	kg	36.531	36.603	36.716	36.788	36.277	36.349
	lb	80.514	80.673	80.922	81.081	79.954	80.114

\* Las cargas límite de equilibrio estático y los pesos de funcionamiento que se muestran se basan en la configuración de una máquina con neumáticos radiales Bridgestone 875/65R29 VLTS L4, todos los fluidos, operador, contrapeso, control de amortiguación, arranque en frío, guardabarros para circulación por carretera, Product Link, diferenciales de patinaje limitado, protector del tren de potencia, dirección secundaria e insonorización.

† Se muestra la ilustración con las tablas de las dimensiones.

\*\* La configuración de manipulador de áridos no es compatible con cucharones para roca y alta elevación.

(§) Medida 102 mm (4") detrás de la punta de la cuchilla con el bulón de articulación del cucharón como punto de giro, de acuerdo con la norma SAE J732C.

(§) Las especificaciones y los valores se ajustan a todas las normativas aplicables recomendadas por la Sociedad de Ingenieros de Automoción (SAE), incluida la normativa SAE J732C que rige los valores de la pala.

(ISO) Pleno cumplimiento de la norma ISO 14397-1:2007, secciones 1 a 6, que requiere una verificación del 2 % entre cálculos y comprobación.

(Neumático rígido) Cumplimiento de la norma ISO 14397-1:2007 secciones 1 a 5.

Los cucharones y ofertas disponibles varían según la región. Consulte a su distribuidor Cat local para obtener más detalles.

## Especificaciones de funcionamiento – Cucharones (continuación)

Varillaje		Varillaje de manipulador de áridos			
Tipo de cucharón		Uso general – Con gancho – Fusión		Uso general – Con gancho – Fusión – Abrasión	
Tipo de cuchilla		Cuchillas empernables	Dientes y segmentos	Cuchillas empernables	Dientes y segmentos
Capacidad: nominal	m <sup>3</sup>	6,00	6,00	6,70	6,70
	yd <sup>3</sup>	7,75	7,75	8,75	8,75
Capacidad: nominal con factor de llenado del 110 %	m <sup>3</sup>	6,60	6,60	7,40	7,40
	yd <sup>3</sup>	8,75	8,75	9,75	9,75
Anchura	mm	3.602	3.698	3.602	3.698
	pies/pulg	11'9"	12'1"	11'9"	12'1"
16† Espacio libre de descarga en posición de máxima elevación y ángulo de descarga de 45°	mm	3.247	3.059	3.168	2.979
	pies/pulg	10'7"	10'0"	10'4"	9'9"
17† Alcance a máxima elevación y ángulo de descarga de 45°	mm	1.695	1.853	1.760	1.916
	pies/pulg	5'6"	6'0"	5'9"	6'3"
Alcance con el brazo de elevación y el cucharón horizontales	mm	3.426	3.668	3.530	3.772
	pies/pulg	11'2"	12'0"	11'6"	12'4"
A† Profundidad de excavación	mm	129	129	129	129
	pulg	5,1"	5,1"	5,1"	5,1"
12† Carcasa estandarizada	mm	10.473	10.739	10.577	10.843
	pies/pulg	34'5"	35'3"	34'9"	35'7"
B† Altura total con el cucharón en la posición de máxima elevación	mm	6.658	6.658	6.756	6.756
	pies/pulg	21'11"	21'11"	22'2"	22'2"
Radio de círculo de espacio libre de la pala con el cucharón en la posición de transporte	mm	7.937	8.074	7.971	8.109
	pies/pulg	26'1"	26'6"	26'2"	26'8"
Carga límite de equilibrio estático, máquina recta (ISO)*	kg	23.986	23.895	23.618	23.529
	lb	52.865	52.665	52.055	51.859
Carga límite de equilibrio estático, máquina recta (neumático rígido)*	kg	25.325	25.233	24.968	24.878
	lb	55.816	55.615	55.030	54.833
Carga límite de equilibrio estático, máquina articulada (ISO)*	kg	20.224	20.133	19.872	19.783
	lb	44.574	44.374	43.798	43.602
Carga límite de equilibrio estático, máquina articulada (neumático rígido)*	kg	21.574	21.482	21.232	21.142
	lb	47.549	47.347	46.796	46.598
Fuerza de arranque (§)	kN	232	232	218	217
	lbf	52.324	52.164	48.982	48.825
Peso de funcionamiento*	kg	37.249	37.314	37.477	37.539
	lb	82.095	82.239	82.598	82.735

\* Las cargas límite de equilibrio estático y los pesos de funcionamiento que se muestran se basan en la configuración de una máquina con neumáticos radiales Bridgestone 875/65R29 VLTS L4, todos los fluidos, operador, contrapeso, control de amortiguación, arranque en frío, guardabarros para circulación por carretera, Product Link, diferenciales de patinaje limitado, protector del tren de potencia, dirección secundaria e insonorización.

† Se muestra la ilustración con las tablas de las dimensiones.

\*\*La configuración de manipulador de áridos no es compatible con cucharones para roca y alta elevación.

(§) Medida 102 mm (4") detrás de la punta de la cuchilla con el bulón de articulación del cucharón como punto de giro, de acuerdo con la norma SAE J732C.

(§) Las especificaciones y los valores se ajustan a todas las normativas aplicables recomendadas por la Sociedad de Ingenieros de Automoción (SAE), incluida la normativa SAE J732C que rige los valores de la pala.

(ISO) Pleno cumplimiento de la norma ISO 14397-1:2007, secciones 1 a 6, que requiere una verificación del 2 % entre cálculos y comprobación.

(Neumático rígido) Cumplimiento de la norma ISO 14397-1:2007 secciones 1 a 5.

Los cucharones y ofertas disponibles varían según la región. Consulte a su distribuidor Cat local para obtener más detalles.

# Especificaciones de la Pala de Ruedas 982

## Especificaciones de funcionamiento – Cucharones (continuación)

Varillaje		Varillaje de manipulador de áridos				
Tipo de cucharón		Fondo liso – Con bulón		Fondo liso – Con bulón – HD		Fondo liso – Con bulón – Material liviano (carbón)
Tipo de cuchilla		Cuchillas empernables	Dientes y segmentos	Cuchillas empernables	Dientes y segmentos	Cuchillas empernables
Capacidad: nominal	m <sup>3</sup>	6,40	6,40	7,00	7,00	8,80
	yd <sup>3</sup>	8,25	8,25	9,25	9,25	11,50
Capacidad: nominal con factor de llenado del 110 %	m <sup>3</sup>	7,00	7,00	7,70	7,70	9,70
	yd <sup>3</sup>	9,25	9,25	10,00	10,00	12,75
Anchura	mm	3.602	3.665	3.602	3.665	3.639
	pies/pulg	11'9"	12'0"	11'9"	12'0"	11'11"
16† Espacio libre de descarga en posición de máxima elevación y ángulo de descarga de 45°	mm	3.246	3.069	3.198	3.021	3.015
	pies/pulg	10'7"	10'0"	10'5"	9'10"	9'10"
17† Alcance a máxima elevación y ángulo de descarga de 45°	mm	1.516	1.638	1.581	1.703	1.743
	pies/pulg	4'11"	5'4"	5'2"	5'7"	5'8"
Alcance con el brazo de elevación y el cucharón horizontales	mm	3.321	3.532	3.401	3.612	3.645
	pies/pulg	10'10"	11'7"	11'1"	11'10"	11'11"
A† Profundidad de excavación	mm	119	119	107	107	122
	pulg	4,6"	4,6"	4,2"	4,2"	4,8"
12† Carcasa estandarizada	mm	10.362	10.597	10.434	10.669	10.687
	pies/pulg	34'0"	34'10"	34'3"	35'1"	35'1"
B† Altura total con el cucharón en la posición de máxima elevación	mm	6.623	6.623	6.707	6.707	6.960
	pies/pulg	21'9"	21'9"	22'1"	22'1"	22'10"
Radio de círculo de espacio libre de la pala con el cucharón en la posición de transporte	mm	7.905	8.014	7.925	8.035	8.025
	pies/pulg	26'0"	26'4"	26'0"	26'5"	26'4"
Carga límite de equilibrio estático, máquina recta (ISO)*	kg	25.569	25.470	24.448	24.349	24.581
	lb	56.354	56.137	53.884	53.665	54.177
Carga límite de equilibrio estático, máquina recta (neumático rígido)*	kg	26.937	26.838	25.822	25.722	25.991
	lb	59.369	59.151	56.913	56.693	57.284
Carga límite de equilibrio estático, máquina articulada (ISO)*	kg	21.712	21.613	20.596	20.497	20.775
	lb	47.853	47.637	45.394	45.175	45.790
Carga límite de equilibrio estático, máquina articulada (neumático rígido)*	kg	23.089	22.990	21.979	21.879	22.194
	lb	50.888	50.670	48.442	48.222	48.916
Fuerza de arranque (§)	kN	251	250	235	234	205
	lbf	56.505	56.357	52.804	52.662	46.188
Peso de funcionamiento*	kg	36.312	36.384	37.297	37.369	36.823
	lb	80.031	80.191	82.202	82.362	81.156

\* Las cargas límite de equilibrio estático y los pesos de funcionamiento que se muestran se basan en la configuración de una máquina con neumáticos radiales Bridgestone 875/65R29 VLTS L4, todos los fluidos, operador, contrapeso, control de amortiguación, arranque en frío, guardabarros para circulación por carretera, Product Link, diferenciales de patinaje limitado, protector del tren de potencia, dirección secundaria e insonorización.

† Se muestra la ilustración con las tablas de las dimensiones.

\*\* La configuración de manipulador de áridos no es compatible con cucharones para roca y alta elevación.

(§) Medida 102 mm (4") detrás de la punta de la cuchilla con el bulón de articulación del cucharón como punto de giro, de acuerdo con la norma SAE J732C.

(§) Las especificaciones y los valores se ajustan a todas las normativas aplicables recomendadas por la Sociedad de Ingenieros de Automoción (SAE), incluida la normativa SAE J732C que rige los valores de la pala.

(ISO) Pleno cumplimiento de la norma ISO 14397-1:2007, secciones 1 a 6, que requiere una verificación del 2 % entre cálculos y comprobación.

(Neumático rígido) Cumplimiento de la norma ISO 14397-1:2007 secciones 1 a 5.

Los cucharones y ofertas disponibles varían según la región. Consulte a su distribuidor Cat local para obtener más detalles.

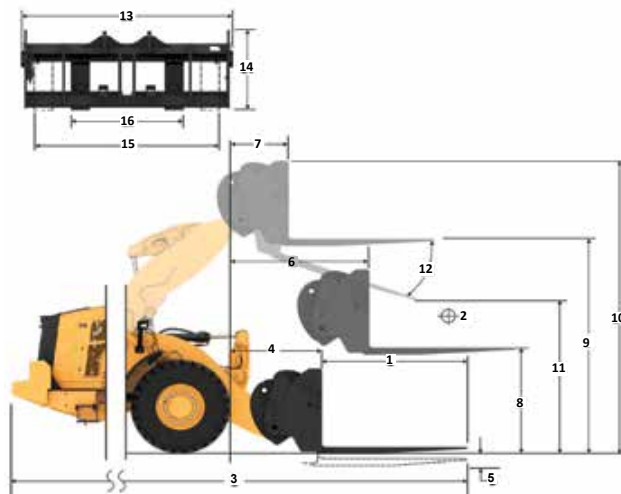
## Especificaciones de la horquilla

### Especificaciones de la horquilla

1	Longitud de punta	mm	1.829
		pulg	72,0
2	Centro de carga	mm	914
		pulg	36,0
	Carga límite de equilibrio estático: máquina recta (nivel de horquilla)	kg	17.989
		lb	39.648
	Carga límite de equilibrio estático: máquina articulada (nivel de horquilla)	kg	15.437
		lb	34.023
	Carga nominal (SAE J1197: 50 % de FTSTL)	kg	7.719
		lb	17.012
	Carga nominal (CEN EN 474-3 terreno irregular: 60 % de FTSTL)	kg	9.262
		lb	20.414
	Carga nominal (CEN EN 474-3 terreno firme y nivelado: 80 % de FTSTL)	kg	12.350
		lb	27.219
3	Longitud total máxima	mm	10.883
		pulg	428,5
4	Alcance con horquillas a nivel del suelo	mm	914
		pulg	62,6
5	*Del suelo a la parte inferior de la punta a la mínima altura y a la altura de la horquilla	mm	-126
		pulg	-4,9
6	Alcance con los brazos horizontales y al nivel de la horquilla	mm	2.073
		pulg	81,6
7	Alcance con la horquilla a la máxima altura	mm	1.028
		pulg	40,5
8	Del suelo a la parte superior de la punta con los brazos horizontales y al nivel de la horquilla	mm	1.959
		pulg	77,1
9	Del suelo a la parte superior de la punta a la máxima altura y al nivel de la horquilla	mm	4.479
		pulg	176,4
10	Altura total de la horquilla a elevación máxima (de la parte superior del portahorquillas al suelo)	mm	5.523
		pulg	217,4
11	Espacio libre en levantamiento pleno y descarga máxima	mm	2.678
		pulg	105,4
12	Ángulo de descarga máximo con respecto a la posición horizontal	grados	52
13	Anchura total del portahorquillas	mm	2.821
		pulg	111,1
14	Altura total del portahorquillas	mm	1.129
		pulg	44,4
15	Anchura de punta exterior (separación máxima)	mm	2.627
		pulg	103,4
16	Anchura de punta exterior (separación mínima)	mm	747
		pulg	29,4
	Anchura de punta (punta individual)	mm	250,0
		pulg	9,8
	Grosor de punta	mm	85
		pulg	3,3
	Capacidad de la punta	kg	18.700
		lb	41.215
	Peso de funcionamiento	kg	34.496
		lb	76.029

\*Los valores negativos indican por debajo de la pendiente

**982 STD**  
 Portahorquillas de 108" Punta de 72"  
 Horquilla de construcción, HD, FUSION 523-4199 523-4200



- ◆ Carga 081 (SAE J1197)
- ◆ Carga 081 (CEN EN 474-3: terreno irregular)
- ◆ Carga 081 (CEN EN 474-3: terreno firme y nivelado)
- ◆ Carga límite de equilibrio estático: articulada
- ◆ Carga límite de equilibrio estático: máquina recta
- ◆ Capacidad hidráulica de inclinación
- ◆ Capacidad hidráulica de elevación

**NOTA:** Las cargas límite de equilibrio estático y el peso de funcionamiento se basan en la siguiente configuración de pala: neumáticos Bridgestone® VLTS L4, aire acondicionado, control de amortiguación, protector del tren de potencia, todos los líquidos, depósito de combustible, refrigerante, lubricantes y operador.

Las especificaciones y los valores se ajustan a las siguientes normas: SAE® J1197, ISO 14397-1, CEN\*\* EN 474-3.

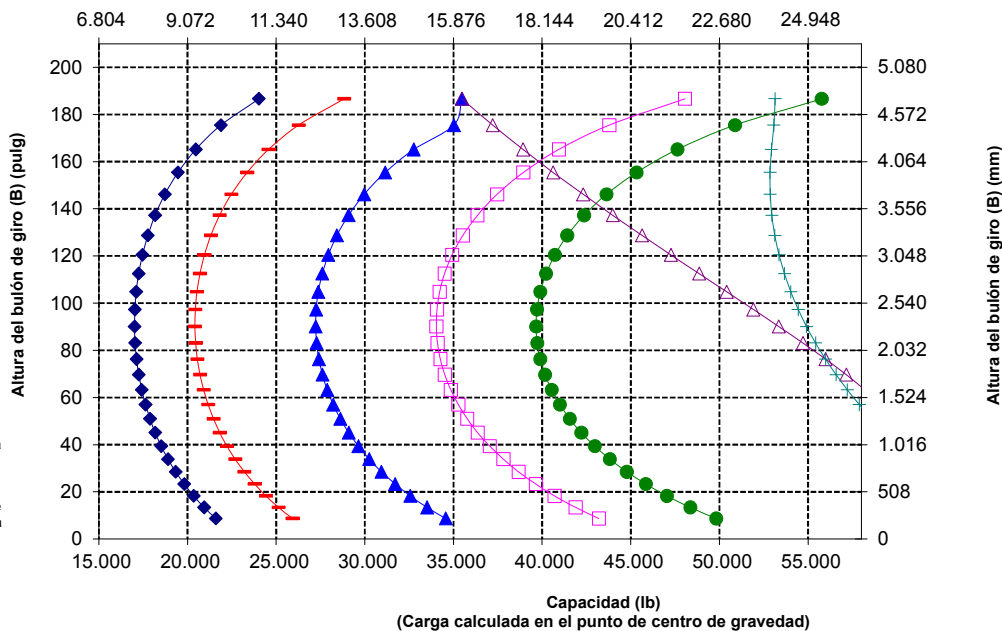
La carga nominal de operación para una pala equipada con una horquilla para palés se calcula a partir de los siguientes valores:

SAE J1197: 50 % de carga límite de equilibrio estático a giro pleno o límite hidráulico. CEN EN 474-3: 60 % de carga límite de equilibrio estático a giro pleno en terreno irregular o límite hidráulico. CEN EN 474-3: 80 % de carga límite de equilibrio estático a giro pleno en terreno firme y nivelado o límite hidráulico.

\*SAE: Sociedad de Ingenieros de Automoción

\*\*CEN: Comité Europeo de Normalización

Capacidad (kg) (Carga calculada en el punto de centro de gravedad)



**ADVERTENCIA:** No sobrepase la capacidad de carga de las puntas. La capacidad de una punta individual está estampada en el lateral de cada una.

# Especificaciones de la Pala de Ruedas 982

## Especificaciones de la horquilla

### Especificaciones de la horquilla

1	Longitud de punta	mm	2.134
		pulg	84,0
2	Centro de carga	mm	1.067
		pulg	42
	Carga límite de equilibrio estático: máquina recta (nivel de horquilla)	kg	17.217
		lb	37.947
	Carga límite de equilibrio estático: máquina articulada (nivel de horquilla)	kg	14.759
		lb	32.530
	Carga nominal (SAE J1197: 50 % de FTSTL)	kg	7.380
		lb	16.265
	Carga nominal (CEN EN 474-3 terreno irregular: 60 % de FTSTL)	kg	8.856
		lb	19.518
	Carga nominal (CEN EN 474-3 terreno firme y nivelado: 80 % de FTSTL)	kg	11.808
		lb	26.024
3	Longitud total máxima	mm	11.191
		pulg	440,6
4	Alcance con horquillas a nivel del suelo	mm	1.594
		pulg	62,7
5	Del suelo a la parte inferior de la punta a la mínima altura y a la altura de la horquilla	mm	-126
		pulg	-4,9
6	Alcance con los brazos horizontales y al nivel de la horquilla	mm	2.073
		pulg	81,6
7	Alcance con la horquilla a la máxima altura	mm	1.028
		pulg	40,5
8	Del suelo a la parte superior de la punta con los brazos horizontales y al nivel de la horquilla	mm	1.964
		pulg	77,3
9	Del suelo a la parte superior de la punta a la máxima altura y al nivel de la horquilla	mm	4.484
		pulg	176,6
10	Altura total de la horquilla a elevación máxima (de la parte superior del portahorquillas al suelo)	mm	5.523
		pulg	217,4
11	Espacio libre en levantamiento pleno y descarga máxima	mm	2.438
		pulg	96,0
12	Ángulo de descarga máximo con respecto a la posición horizontal	grados	52
13	Anchura total del portahorquillas	mm	2.821
		pulg	111,1
14	Altura total del portahorquillas	mm	1.129
		pulg	44,4
15	Anchura de punta exterior (separación máxima)	mm	2.627
		pulg	103,4
16	Anchura de punta exterior (separación mínima)	mm	747
		pulg	29,4
	Anchura de punta (punta individual)	mm	250,0
		pulg	9,8
	Grosor de punta	mm	90,0
		pulg	3,5
	Capacidad de la punta	kg	17.729
		lb	39.075
	Peso de funcionamiento	kg	34.598
		lb	76.254

\*Los valores negativos indican por debajo de la pendiente

- Carga UE (SAE J1197)
- Carga UE (CEN EN 474-3: terreno irregular)
- Carga UE (CEN EN 474-3: terreno firme y nivelado)
- Carga límite de equilibrio estático: articulada
- Carga límite de equilibrio estático: máquina recta
- Capacidad hidráulica de inclinación
- Capacidad hidráulica de elevación

**NOTA:** Las cargas límite de equilibrio estático y el peso de funcionamiento se basan en la siguiente configuración de pala: neumáticos Bridgestone \* VLTS L4, aire acondicionado, control de amortiguación, protector del tren de potencia, todos los líquidos, depósito de combustible, refrigerante, lubricantes y operador.

Las especificaciones y los valores se ajustan a las siguientes normas: SAE\* J1197, ISO 14397-1, CEN\*\* EN 474-3.

La carga nominal de operación para una pala equipada con una horquilla para palets se calcula a partir de los siguientes valores: SAE J1197: 50 % de carga límite de equilibrio estático a giro pleno o límite hidráulico. CEN EN 474-3: 60 % de carga límite de equilibrio estático a giro pleno en terreno irregular o límite hidráulico. CEN EN 474-3: 80 % de carga límite de equilibrio estático a giro pleno en terreno firme y nivelado o límite hidráulico.

\*SAE: Sociedad de Ingenieros de Automoción\*\*CEN: Comité Europeo de Normalización

### 982 STD

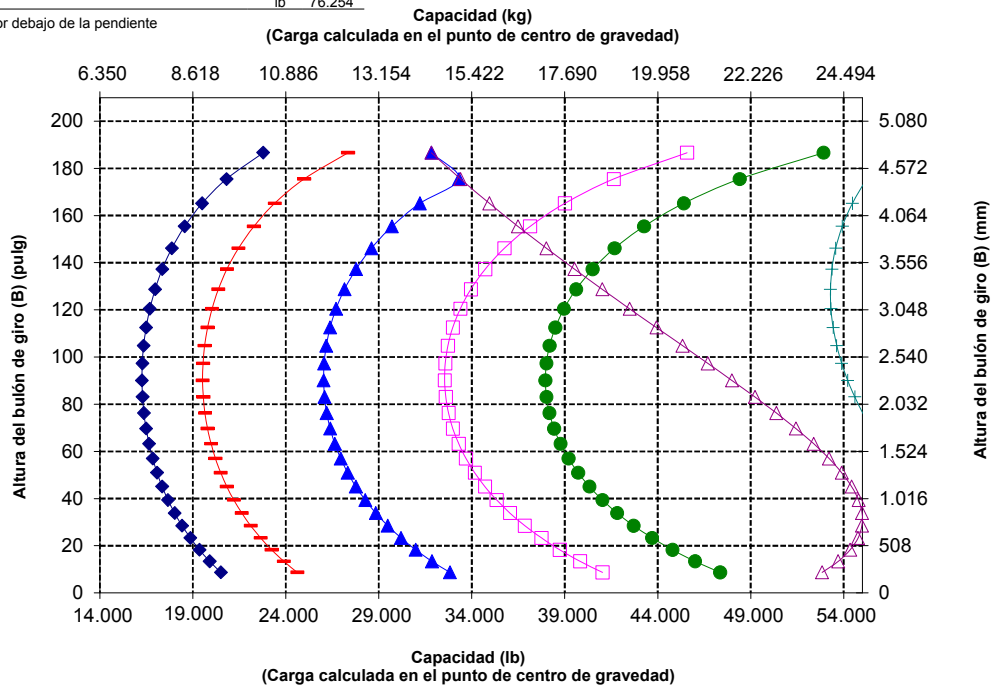
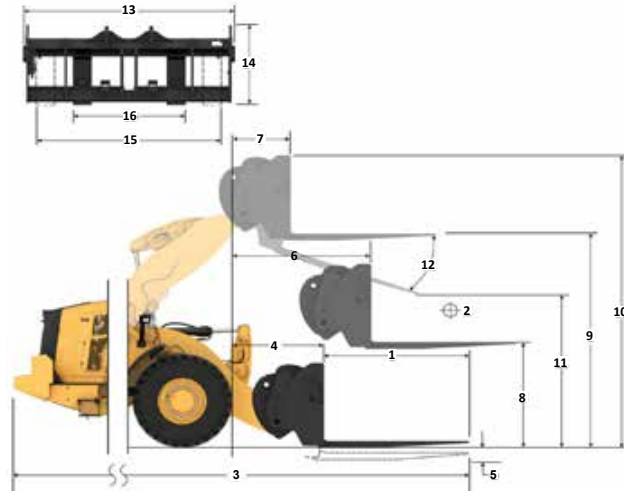
Horquilla de construcción, HD, FUSION

Portahorquillas de 108"

Punta de 84"

523-4199

523-4201



**ADVERTENCIA:** No sobrepase la capacidad de carga de las puntas. La capacidad de cada una de las puntas está estampada en el lateral de estas.

## Especificaciones de la horquilla

### Especificaciones de la horquilla

1	Longitud de punta	mm	2.438
		pulg	96,0
2	Centro de carga	mm	1.219
		pulg	48,0
	Carga límite de equilibrio estático: máquina recta (nivel de horquilla)	kg	16.439
		lb	36.232
	Carga límite de equilibrio estático: máquina articulada (nivel de horquilla)	kg	14.070
		lb	31.011
	Carga nominal (SAE J1197: 50 % de FTSTL)	kg	7.035
		lb	15.506
	Carga nominal (CEN EN 474-3 terreno irregular: 60 % de FTSTL)	kg	8.442
		lb	18.607
	Carga nominal (CEN EN 474-3 terreno firme y nivelado: 80 % de FTSTL)	kg	11.256
		lb	24.809
3	Longitud total máxima	mm	11.500
		pulg	4.527
4	Alcance con horquillas a nivel del suelo	mm	1.598
		pulg	62,9
5	*Del suelo a la parte inferior de la punta a la mínima altura y a la altura de la horquilla	mm	-124
		pulg	-4,9
6	Alcance con los brazos horizontales y al nivel de la horquilla	mm	2.078
		pulg	81,8
7	Alcance con la horquilla a la máxima altura	mm	1.033
		pulg	40,7
8	Del suelo a la parte superior de la punta con los brazos horizontales y al nivel de la horquilla	mm	1.966
		pulg	77,4
9	Del suelo a la parte superior de la punta a la máxima altura y al nivel de la horquilla	mm	4.486
		pulg	176,6
10	Altura total de la horquilla a elevación máxima (de la parte superior del portahorquillas al suelo)	mm	5.523
		pulg	2.17,4
11	Espacio libre en levantamiento pleno y descarga máxima	mm	2.196
		pulg	86,5
12	Ángulo de descarga máximo con respecto a la posición horizontal	grados	52
13	Anchura total del portahorquillas	mm	2.821
		pulg	111,1
14	Altura total del portahorquillas	mm	1.127
		pulg	44,4
15	Anchura de punta exterior (separación máxima)	mm	2.629
		pulg	103,5
16	Anchura de punta exterior (separación mínima)	mm	747
		pulg	29,4
	Anchura de punta (punta individual)	mm	250,0
		pulg	9,8
	Grosor de punta	mm	90,0
		pulg	3,5
	Capacidad de la punta	kg	15.750
		lb	34.713
	Peso de funcionamiento	kg	34.749
		lb	76.587

\*Los valores negativos indican por debajo de la pendiente

- Carga 08 (SAE J1197)
- Carga 08 (CEN EN 474-3: terreno irregular)
- Carga 08 (CEN EN 474-3: terreno firme y nivelado)
- Carga límite de equilibrio estático: articulada
- Carga límite de equilibrio estático: máquina recta
- Capacidad hidráulica de inclinación
- Capacidad hidráulica de elevación

**NOTA:** Las cargas límite de equilibrio estático y el peso de funcionamiento se basan en la siguiente configuración de pala: neumáticos Bridgestone \* VLTS L4, aire acondicionado, control de amortiguación, protector del tren de potencia, todos los líquidos, depósito de combustible, refrigerante, lubricantes y operador.

Las especificaciones y los valores se ajustan a las siguientes normas: SAE\* J1197, ISO 14397-1, CEN\*\* EN 474-3.

La carga nominal de operación para una pala equipada con una horquilla para palés se calcula a partir de los siguientes valores:  
SAE J1197: 50 % de carga límite de equilibrio estático a giro pleno o límite hidráulico. CEN EN 474-3: 60 % de carga límite de equilibrio estático a giro pleno en terreno irregular o límite hidráulico.

CEN EN 474-3: 80 % de carga límite de equilibrio estático a giro pleno en terreno firme y nivelado o límite hidráulico.

\*SAE: Sociedad de Ingenieros de Automoción \*\*CEN: Comité Europeo de Normalización

### 982 STD

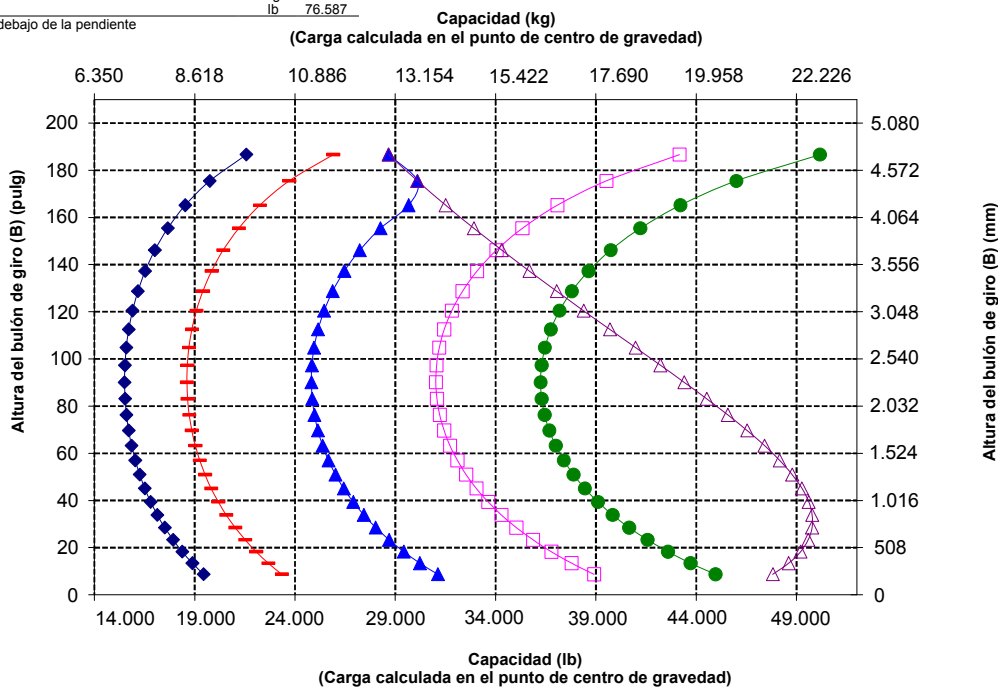
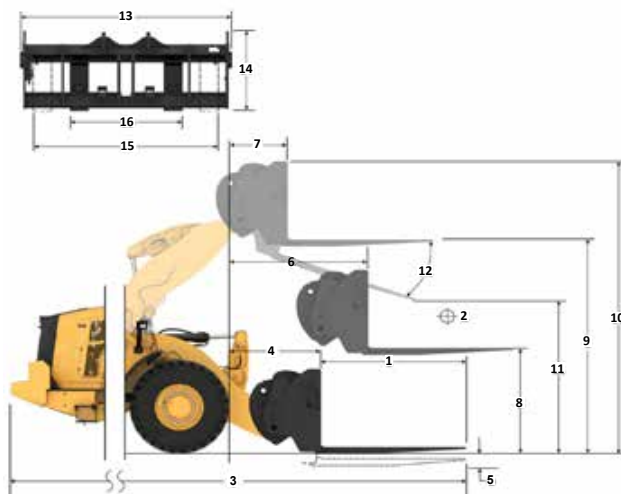
Portahorquillas de 108"

Punta de 96"

Horquilla de construcción, HD, FUSION

523-4199

523-4202



**ADVERTENCIA:** No sobrepase la capacidad de carga de las puntas. La capacidad de una punta individual está estampada en el lateral de cada una.

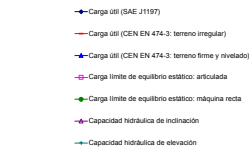
# Especificaciones de la Pala de Ruedas 982

## Especificaciones de la horquilla

### Especificaciones de la horquilla

1	Longitud de punta	mm	1.829
		pulg	72,0
2	Centro de carga	mm	914
		pulg	36,0
	Carga límite de equilibrio estático: máquina recta (nivel de horquilla)	kg	17.040
		lb	37.557
	Carga límite de equilibrio estático: máquina articulada (nivel de horquilla)	kg	14.529
		lb	32.021
	Carga nominal (SAE J1197: 50 % de FTSTL)	kg	7.264
		lb	16.011
	Carga nominal (CEN EN 474-3 terreno irregular: 60 % de FTSTL)	kg	8.717
		lb	19.213
	Carga nominal (CEN EN 474-3 terreno firme y nivelado: 80 % de FTSTL)	kg	11.623
		lb	25.617
3	Longitud total máxima	mm	11.385
		pulg	448,2
4	Alcance con horquillas a nivel del suelo	mm	1.979
		pulg	77,9
5	*Del suelo a la parte inferior de la punta a la mínima altura y a la altura de la horquilla	mm	-126
		pulg	-5,0
6	Alcance con los brazos horizontales y al nivel de la horquilla	mm	2.413
		pulg	95,0
7	Alcance con la horquilla a la máxima altura	mm	1089
		pulg	42,9
8	Del suelo a la parte superior de la punta con los brazos horizontales y al nivel de la horquilla	mm	1959
		pulg	77,1
9	Del suelo a la parte superior de la punta a la máxima altura y al nivel de la horquilla	mm	4.888
		pulg	192,5
10	Altura total de la horquilla a elevación máxima (de la parte superior del portahorquillas al suelo)	mm	5.932
		pulg	233,5
11	Espacio libre en levantamiento pleno y descarga máxima	mm	3.087
		pulg	121,5
12	Ángulo de descarga máximo con respecto a la posición horizontal	grados	52
13	Anchura total del portahorquillas	mm	2.821
		pulg	111,1
14	Altura total del portahorquillas	mm	1.129
		pulg	44,4
15	Anchura de punta exterior (separación máxima)	mm	2.627
		pulg	103,4
16	Anchura de punta exterior (separación mínima)	mm	747
		pulg	29,4
	Anchura de punta (punta individual)	mm	250,0
		pulg	9,8
	Grosor de punta	mm	85
		pulg	3,3
	Capacidad de la punta	kg	18.700
		lb	41.215
	Peso de funcionamiento	kg	35.586
		lb	78.431

\*Los valores negativos indican por debajo de la pendiente



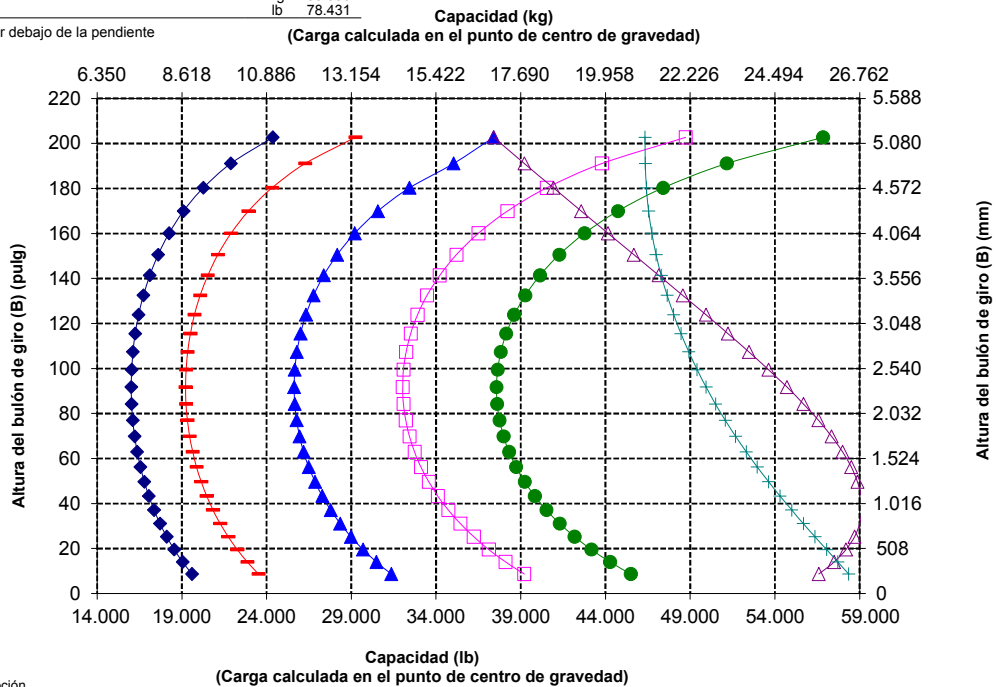
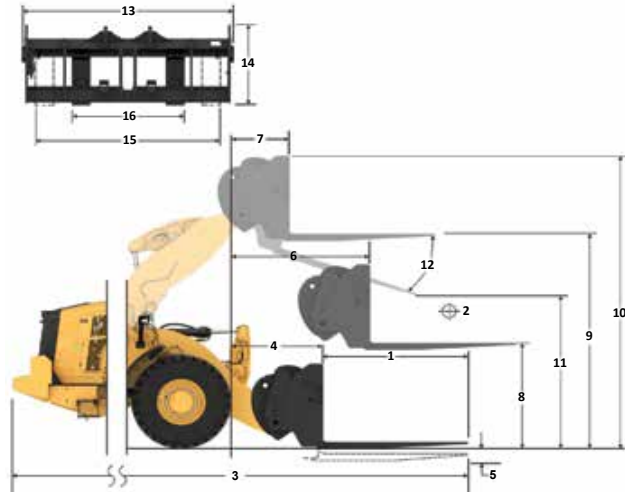
**NOTA:** Las cargas límite de equilibrio estático y el peso de funcionamiento se basan en la siguiente configuración de pala: neumáticos Bridgestone \* VLTS L4, aire acondicionado, control de amortiguación, protector del tren de potencia, todos los líquidos, depósito de combustible, refrigerante, lubricantes y operador.

Las especificaciones y los valores se ajustan a las siguientes normas: SAE\* J1197, ISO 14397-1, CEN\*\* EN 474-3.

La carga nominal de operación para una pala equipada con una horquilla para palets se calcula a partir de los siguientes valores:  
 SAE J1197: 50 % de carga límite de equilibrio estático a giro pleno o límite hidráulico.  
 CEN EN 474-3: 60 % de carga límite de equilibrio estático a giro pleno en terreno irregular o límite hidráulico.  
 CEN EN 474-3: 80 % de carga límite de equilibrio estático a giro pleno en terreno firme y nivelado o límite hidráulico.

\*SAE: Sociedad de Ingenieros de Automoción  
 \*\*CEN: Comité Europeo de Normalización

**982 HL** Portahorquillas de 108" Punta de 72"  
 Horquilla de construcción, HD, FUSION 523-4199 523-4200



**ADVERTENCIA:** No sobrepase la capacidad de carga de las puntas. La capacidad de una punta individual está estampada en el lateral de cada una.

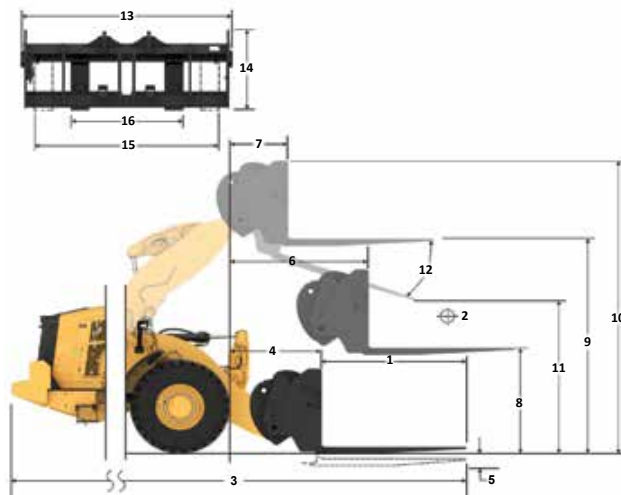
## Especificaciones de la horquilla

### Especificaciones de la horquilla

1	Longitud de punta	mm	2.134
		pulg	84,0
2	Centro de carga	mm	1.067
		pulg	42
	Carga límite de equilibrio estático: máquina recta (nivel de horquilla)	kg	16.351
		lb	36.038
	Carga límite de equilibrio estático: máquina articulada (nivel de horquilla)	kg	13.926
		lb	30.692
	Carga nominal (SAE J1197: 50 % de FTSTL)	kg	6.963
		lb	15.346
	Carga nominal (CEN EN 474-3 terreno irregular: 60 % de FTSTL)	kg	8.355
		lb	18.415
	Carga nominal (CEN EN 474-3 terreno firme y nivelado: 80 % de FTSTL)	kg	11.141
		lb	24.554
3	Longitud total máxima	mm	11.692
		pulg	460,3
4	Alcance con horquillas a nivel del suelo	mm	1.982
		pulg	78,0
5	*Del suelo a la parte inferior de la punta a la mínima altura y a la altura de la horquilla	mm	-126
		pulg	-5,0
6	Alcance con los brazos horizontales y al nivel de la horquilla	mm	2.413
		pulg	95,0
7	Alcance con la horquilla a la máxima altura	mm	1.089
		pulg	42,9
8	Del suelo a la parte superior de la punta con los brazos horizontales y al nivel de la horquilla	mm	1.964
		pulg	77,3
9	Del suelo a la parte superior de la punta a la máxima altura y al nivel de la horquilla	mm	4.893
		pulg	192,7
10	Altura total de la horquilla a elevación máxima (de la parte superior del portahorquillas al suelo)	mm	5.932
		pulg	233,5
11	Espacio libre en levantamiento pleno y descarga máxima	mm	2.848
		pulg	112,1
12	Ángulo de descarga máximo con respecto a la posición horizontal	grados	52
13	Anchura total del portahorquillas	mm	2.821
		pulg	111,1
14	Altura total del portahorquillas	mm	1.129
		pulg	44,4
15	Anchura de punta exterior (separación máxima)	mm	2.627
		pulg	103,4
16	Anchura de punta exterior (separación mínima)	mm	747
		pulg	29,4
	Anchura de punta (punta individual)	mm	2.500
		pulg	9,8
	Grosor de punta	mm	90,0
		pulg	3,5
	Capacidad de la punta	kg	17.729
		lb	39.075
	Peso de funcionamiento	kg	35.688
		lb	78.656

\*Los valores negativos indican por debajo de la pendiente

**982 HL** Portahorquillas de 108" Punta de 84"  
**Horquilla de construcción, HD, FUSION** 523-4199 523-4201



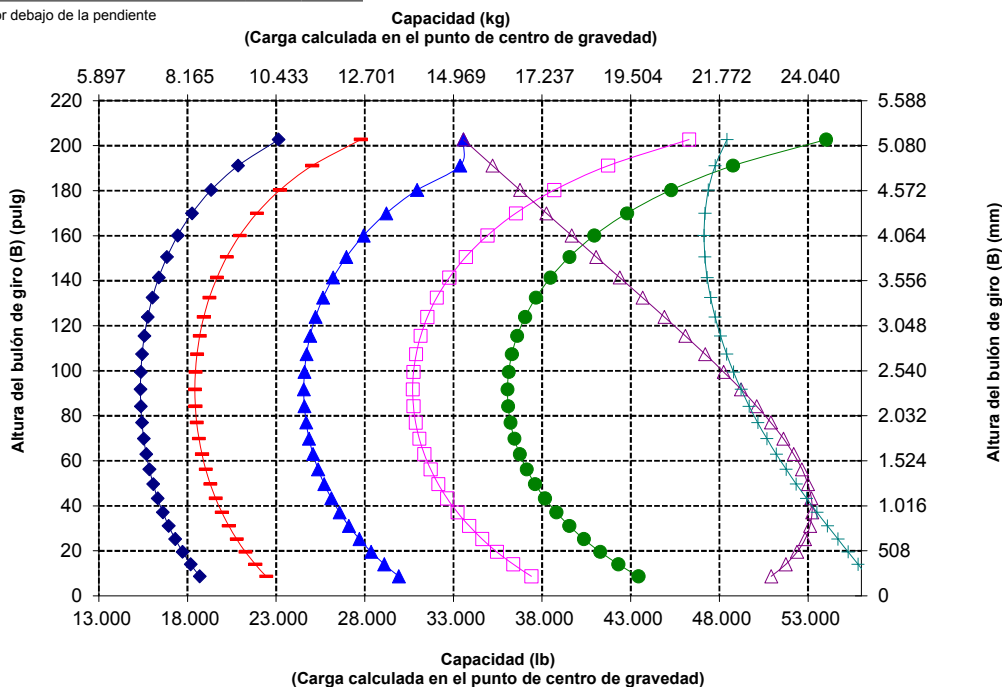
- Carga 0% (SAE J1197)
- Carga 0% (CEN EN 474-3: terreno irregular)
- Carga 0% (CEN EN 474-3: terreno firme y nivelado)
- Carga límite de equilibrio estático: articulada
- Carga límite de equilibrio estático: máquina recta
- Capacidad hidráulica de inclinación
- Capacidad hidráulica de elevación

**NOTA:** Las cargas límite de equilibrio estático y el peso de funcionamiento se basan en la siguiente configuración de pala: neumáticos Bridgestone \* VLTS L4, aire acondicionado, control de amortiguación, protector del tren de potencia, todos los líquidos, depósito de combustible, refrigerante, lubricantes y operador.

Las especificaciones y los valores se ajustan a las siguientes normas: SAE\* J1197, ISO 14397-1, CEN\*\* EN 474-3.

La carga nominal de operación para una pala equipada con una horquilla para palés se calcula a partir de los siguientes valores:  
 SAE J1197: 50 % de carga límite de equilibrio estático a giro pleno o límite hidráulico. CEN EN 474-3: 60 % de carga límite de equilibrio estático a giro pleno en terreno irregular o límite hidráulico. CEN EN 474-3: 80 % de carga límite de equilibrio estático a giro pleno en terreno firme y nivelado o límite hidráulico.

\*SAE: Sociedad de Ingenieros de Automoción  
 \*\*CEN: Comité Europeo de Normalización



**ADVERTENCIA:** No sobrepase la capacidad de carga de las puntas. La capacidad de cada una de las puntas está estampada en el lateral de estas.

# Especificaciones de la Pala de Ruedas 982

## Especificaciones de la horquilla

### Especificaciones de la horquilla

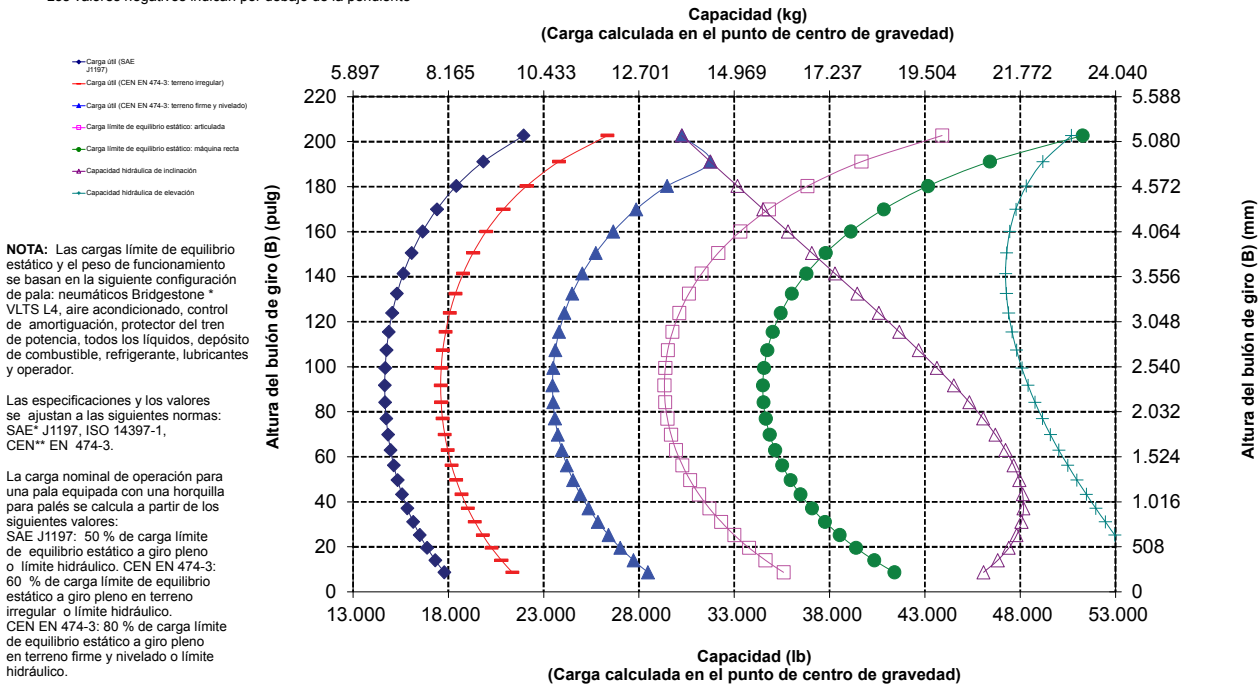
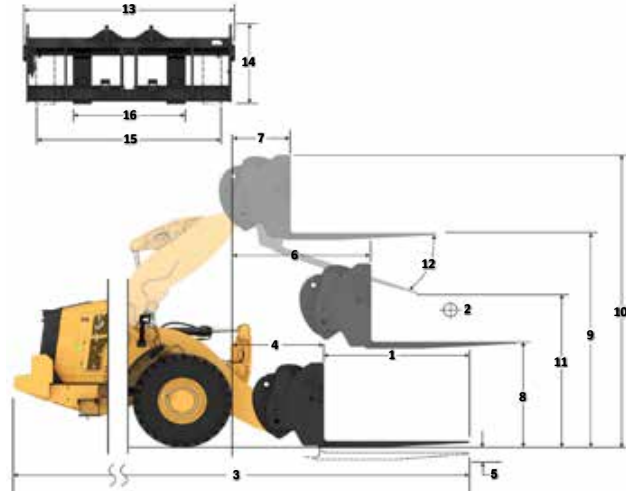
1	Longitud de punta	mm	2.438
		pulg	96,0
2	Centro de carga	mm	1.219
		pulg	48,0
	Carga límite de equilibrio estático: máquina recta (nivel de horquilla)	kg	15.648
		lb	34.488
	Carga límite de equilibrio estático: máquina articulada (nivel de horquilla)	kg	13.304
		lb	29.322
	Carga nominal (SAE J1197: 50 % de FTSTL)	kg	6.652
		lb	14.661
	Carga nominal (CEN EN 474-3 terreno irregular: 60 % de FTSTL)	kg	7.982
		lb	17.593
	Carga nominal (CEN EN 474-3 terreno firme y nivelado: 80 % de FTSTL)	kg	10.643
		lb	23.457
3	Longitud total máxima	mm	12.001
		pulg	472,5
4	Alcance con horquillas a nivel del suelo	mm	1.986
		pulg	78,2
5	*Del suelo a la parte inferior de la punta a la mínima altura y a la altura de la horquilla	mm	-124
		pulg	-4,9
6	Alcance con los brazos horizontales y al nivel de la horquilla	mm	2.418
		pulg	95,2
7	Alcance con la horquilla a la máxima altura	mm	1.094
		pulg	43,1
8	Del suelo a la parte superior de la punta con los brazos horizontales y al nivel de la horquilla	mm	1.966
		pulg	77,4
9	Del suelo a la parte superior de la punta a la máxima altura y al nivel de la horquilla	mm	4.895
		pulg	192,7
10	Altura total de la horquilla a elevación máxima (de la parte superior del portahorquillas al suelo)	mm	5.932
		pulg	2.335
11	Espacio libre en levantamiento pleno y descarga máxima	mm	2.605
		pulg	102,6
12	Ángulo de descarga máximo con respecto a la posición horizontal	grados	52
13	Anchura total del portahorquillas	mm	2.821
		pulg	111,1
14	Altura total del portahorquillas	mm	1.127
		pulg	44,4
15	Anchura de punta exterior (separación máxima)	mm	2.629
		pulg	103,5
16	Anchura de punta exterior (separación mínima)	mm	747
		pulg	29,4
	Anchura de punta (punta individual)	mm	250,0
		pulg	9,8
	Grosor de punta	mm	90,0
		pulg	3,5
	Capacidad de la punta	kg	15.750
		lb	34.713
	Peso de funcionamiento	kg	35.839
		lb	78.989

\*Los valores negativos indican por debajo de la pendiente

**982 HL**  
**Horquilla de construcción,**  
**HD, FUSION**

**Portahorquillas de 108"**  
**523-4199**

**Punta de 96"**  
**523-4202**



\*SAE: Sociedad de Ingenieros de Automoción  
 \*\*CEN: Comité Europeo de Normalización



**ADVERTENCIA:** No sobrepase la capacidad de carga de las puntas. La capacidad de cada una de las puntas está estampada en el lateral de estas.

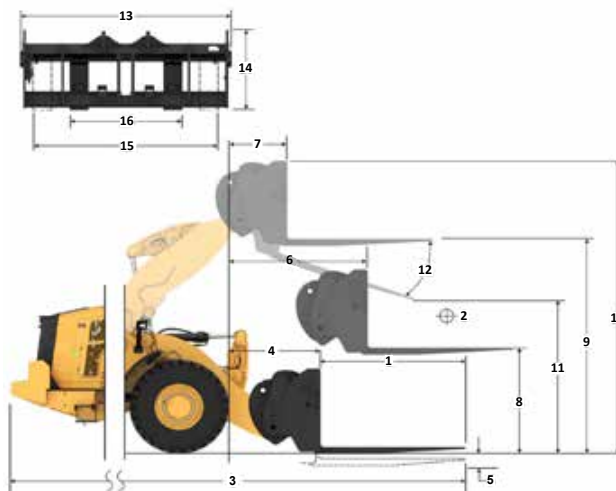
## Especificaciones de la horquilla

### Especificaciones de la horquilla

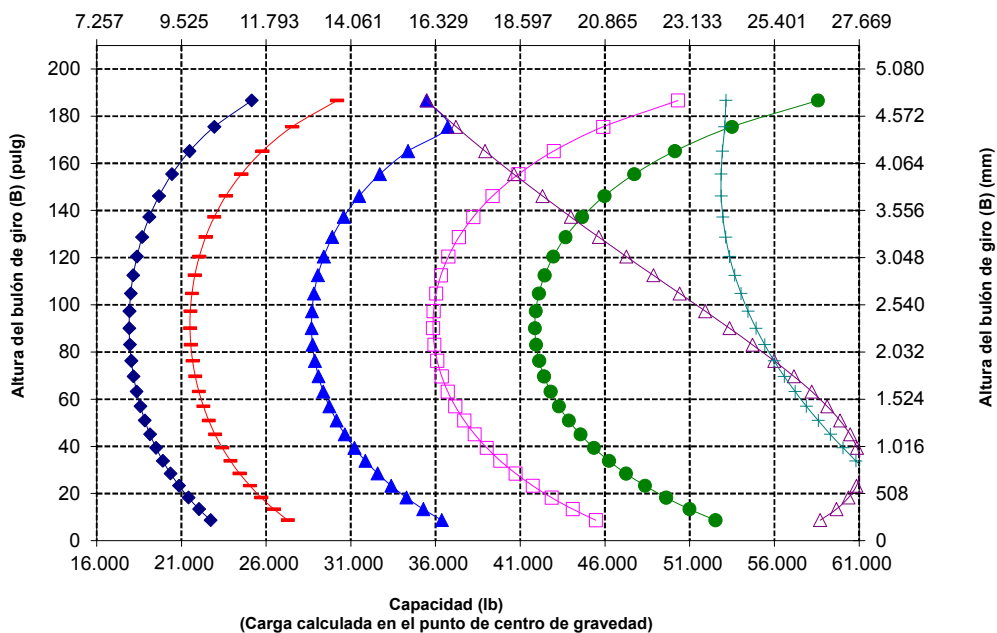
1	Longitud de punta	mm	1.829
		pulg	72,0
2	Centro de carga	mm	914
		pulg	36,0
	Carga límite de equilibrio estático: máquina recta (nivel de horquilla)	kg	18.988
		lb	41.849
	Carga límite de equilibrio estático: máquina articulada (nivel de horquilla)	kg	16.261
		lb	35.840
	Carga nominal (SAE J1197: 50 % de FTSTL)	kg	8.131
		lb	17.920
	Carga nominal (CEN EN 474-3 terreno irregular: 60 % de FTSTL)	kg	9.757
		lb	21.504
	Carga nominal (CEN EN 474-3 terreno firme y nivelado: 80 % de FTSTL)	kg	13.009
		lb	28.672
3	Longitud total máxima	mm	10.996
		pulg	432,9
4	Alcance con horquillas a nivel del suelo	mm	1.591
		pulg	62,6
5	*Del suelo a la parte inferior de la punta a la mínima altura y a la altura de la horquilla	mm	-126
		pulg	-4,9
6	Alcance con los brazos horizontales y al nivel de la horquilla	mm	2.073
		pulg	81,6
7	Alcance con la horquilla a la máxima altura	mm	1.028
		pulg	40,5
8	Del suelo a la parte superior de la punta con los brazos horizontales y al nivel de la horquilla	mm	1.959
		pulg	77,1
9	Del suelo a la parte superior de la punta a la máxima altura y al nivel de la horquilla	mm	4.479
		pulg	176,4
10	Altura total de la horquilla a elevación máxima (de la parte superior del portahorquillas al suelo)	mm	5.523
		pulg	217,4
11	Espacio libre en levantamiento pleno y descarga máxima	mm	2.678
		pulg	105,4
12	Ángulo de descarga máximo con respecto a la posición horizontal	grados	52
13	Anchura total del portahorquillas	mm	2.821
		pulg	111,1
14	Altura total del portahorquillas	mm	1.129
		pulg	44,4
15	Anchura de punta exterior (separación máxima)	mm	2.627
		pulg	103,4
16	Anchura de punta exterior (separación mínima)	mm	747
		pulg	29,4
	Anchura de punta (punta individual)	mm	250,0
		pulg	9,8
	Grosor de punta	mm	85
		pulg	3,3
	Capacidad de la punta	kg	18.700
		lb	41.215
	Peso de funcionamiento	kg	35.139
		lb	77.447

\*Los valores negativos indican por debajo de la pendiente

**982 AGG** Portahorquillas de 108" Punta de 72"  
 Horquilla de construcción, HD, FUSION 523-4199 523-4200



Capacidad (kg)  
 (Carga calculada en el punto de centro de gravedad)



**ADVERTENCIA:** No sobrepase la capacidad de carga de las puntas. La capacidad de una punta individual está estampada en el lateral de cada una.

# Especificaciones de la Pala de Ruedas 982

## Especificaciones de la horquilla

### Especificaciones de la horquilla

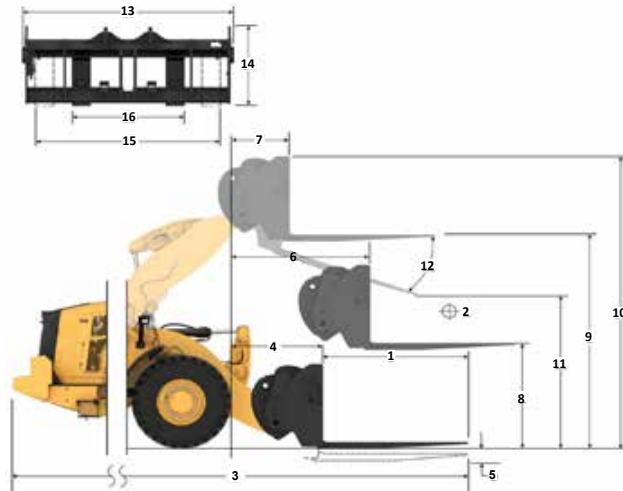
1	Longitud de punta	mm	2.134
		pulg	84,0
2	Centro de carga	mm	1.067
		pulg	42
	Carga límite de equilibrio estático: máquina recta (nivel de horquilla)	kg	18.180
		lb	40.068
	Carga límite de equilibrio estático: máquina articulada (nivel de horquilla)	kg	15.554
		lb	34.281
	Carga nominal (SAE J1197: 50 % de FTSTL)	kg	7.777
		lb	17.141
	Carga nominal (CEN EN 474-3 terreno irregular: 60 % de FTSTL)	kg	9.332
		lb	20.569
	Carga nominal (CEN EN 474-3 terreno firme y nivelado: 80 % de FTSTL)	kg	12.443
		lb	27.425
3	Longitud total máxima	mm	11.304
		pulg	445,0
4	Alcance con horquillas a nivel del suelo	mm	1.594
		pulg	62,7
5	*Del suelo a la parte inferior de la punta a la mínima altura y a la altura de la horquilla	mm	-126
		pulg	-4,9
6	Alcance con los brazos horizontales y al nivel de la horquilla	mm	2.073
		pulg	81,6
7	Alcance con la horquilla a la máxima altura	mm	1.028
		pulg	40,5
8	Del suelo a la parte superior de la punta con los brazos horizontales y al nivel de la horquilla	mm	1.964
		pulg	77,3
9	Del suelo a la parte superior de la punta a la máxima altura y al nivel de la horquilla	mm	4.484
		pulg	176,6
10	Altura total de la horquilla a elevación máxima (de la parte superior del portahorquillas al suelo)	mm	5.523
		pulg	217,4
11	Espacio libre en levantamiento pleno y descarga máxima	mm	2.438
		pulg	96,0
12	Ángulo de descarga máximo con respecto a la posición horizontal	grados	52
13	Anchura total del portahorquillas	mm	2.821
		pulg	111,1
14	Altura total del portahorquillas	mm	1.129
		pulg	44,4
15	Anchura de punta exterior (separación máxima)	mm	2.627
		pulg	103,4
16	Anchura de punta exterior (separación mínima)	mm	747
		pulg	29,4
	Anchura de punta (punta individual)	mm	250,0
		pulg	9,8
	Grosor de punta	mm	90,0
		pulg	3,5
	Capacidad de la punta	kg	17.729
		lb	39.075
	Peso de funcionamiento	kg	35.241
		lb	77.671

\*Los valores negativos indican por debajo de la pendiente

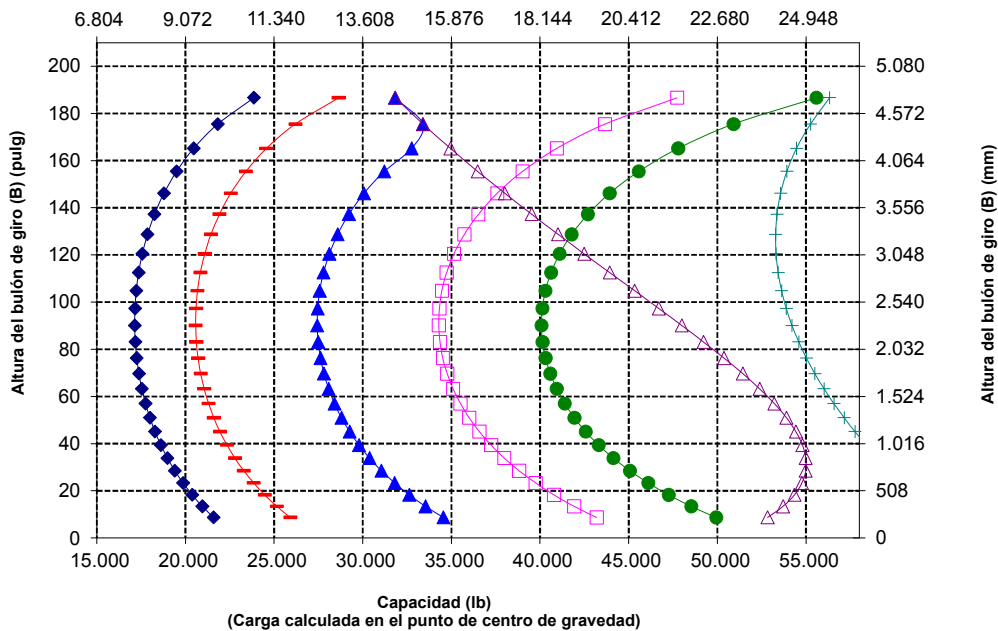
**982 AGG**  
**Horquilla de construcción,**  
**HD, FUSION**

Portahorquillas de 108"  
 Punta de 84"

523-4199      523-4201



Capacidad (kg)  
 (Carga calculada en el punto de centro de gravedad)



NOTA: Las cargas límite de equilibrio estático y el peso de funcionamiento se basan en la siguiente configuración de pala: neumáticos Bridgestone \* VLTS L4, aire acondicionado, control de amortiguación, protector del tren de potencia, todos los líquidos, depósito de combustible, refrigerante, lubricantes y operador.

Las especificaciones y los valores se ajustan a las siguientes normas: SAE\* J1197, ISO 14397-1, CEN\*\* EN 474-3.

La carga nominal de operación para una pala equipada con una horquilla para palés se calcula a partir de los siguientes valores:  
 SAE J1197: 50 % de carga límite de equilibrio estático a giro pleno o límite hidráulico. CEN EN 474-3: 60 % de carga límite de equilibrio estático a giro pleno en terreno irregular o límite hidráulico. CEN EN 474-3: 80 % de carga límite de equilibrio estático a giro pleno en terreno firme y nivelado o límite hidráulico.

\*SAE: Sociedad de Ingenieros de Automoción  
 \*\*CEN: Comité Europeo de Normalización



**ADVERTENCIA:** No sobrepase la capacidad de carga de las puntas. La capacidad de una punta individual está estampada en el lateral de cada una.

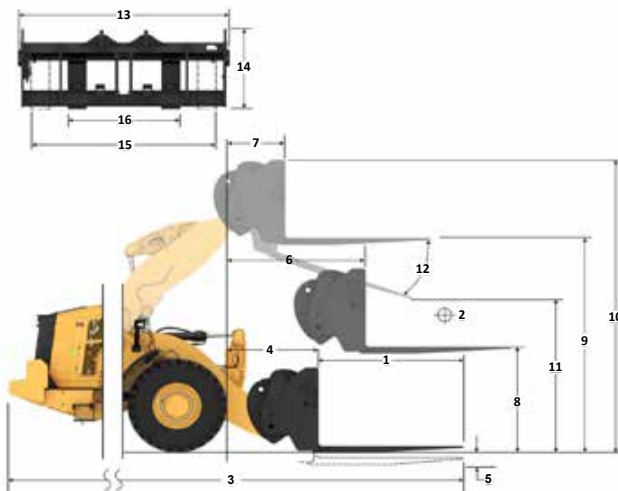
## Especificaciones de la horquilla

### Especificaciones de la horquilla

1	Longitud de punta	mm	2.438
		pulg	96,0
2	Centro de carga	mm	1.219
		pulg	48,0
	Carga límite de equilibrio estático: máquina recta (nivel de horquilla)	kg	17.367
		lb	38.277
	Carga límite de equilibrio estático: máquina articulada (nivel de horquilla)	kg	14.837
		lb	32.701
	Carga nominal (SAE J1197: 50 % de FTSTL)	kg	7.418
		lb	16.350
	Carga nominal (CEN EN 474-3 terreno irregular: 60 % de FTSTL)	kg	8.902
		lb	19.620
	Carga nominal (CEN EN 474-3 terreno firme y nivelado: 80 % de FTSTL)	kg	11.870
		lb	26.160
3	Longitud total máxima	mm	11.613
		pulg	457,2
4	Alcance con horquillas a nivel del suelo	mm	1.598
		pulg	62,9
5	*Del suelo a la parte superior de la punta a la mínima altura y a la altura de la horquilla	mm	-124
		pulg	-4,9
6	Alcance con los brazos horizontales y al nivel de la horquilla	mm	2.078
		pulg	81,8
7	Alcance con la horquilla a la máxima altura	mm	1.033
		pulg	40,7
8	Del suelo a la parte superior de la punta con los brazos horizontales y al nivel de la horquilla	mm	1.966
		pulg	77,4
9	Del suelo a la parte superior de la punta a la máxima altura y al nivel de la horquilla	mm	4.486
		pulg	176,6
10	Altura total de la horquilla a elevación máxima (de la parte superior del portahorquillas al suelo)	mm	5.523
		pulg	217,4
11	Espacio libre en levantamiento pleno y descarga máxima	mm	2.196
		pulg	86,5
12	Ángulo de descarga máximo con respecto a la posición horizontal	grados	52
13	Anchura total del portahorquillas	mm	2.821
		pulg	111,1
14	Altura total del portahorquillas	mm	1.127
		pulg	44,4
15	Anchura de punta exterior (separación máxima)	mm	2.629
		pulg	103,5
16	Anchura de punta exterior (separación mínima)	mm	747
		pulg	29,4
	Anchura de punta (punta individual)	mm	250,0
		pulg	9,8
	Grosor de punta	mm	90,0
		pulg	3,5
	Capacidad de la punta	kg	15.750
		lb	34.713
	Peso de funcionamiento	kg	35.392
		lb	78.004

\*Los valores negativos indican por debajo de la pendiente

**982 AGG** Portahorquillas de 108" Punta de 96"  
 Horquilla de construcción, HD, FUSION 523-4199 523-4202

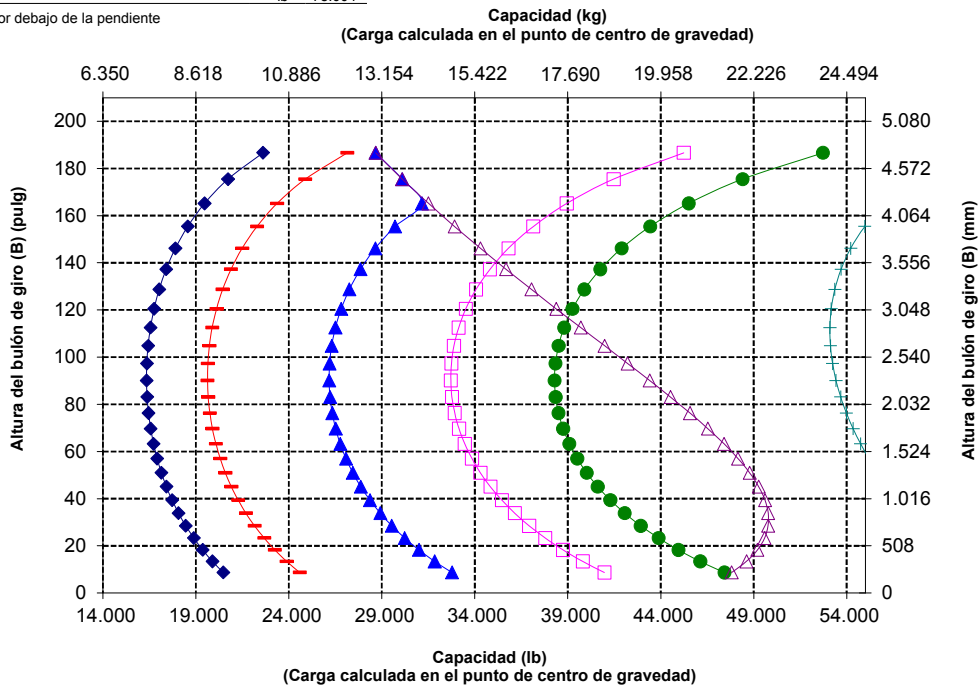


NOTA: Las cargas límite de equilibrio estático y el peso de funcionamiento se basan en la siguiente configuración de pala: neumáticos Bridgestone® VLTS L4, aire acondicionado, control de amortiguación, protector del tren de potencia, todos los líquidos, depósito de combustible, refrigerante, lubricantes y operador.

Las especificaciones y los valores se ajustan a las siguientes normas: SAE\* J1197, ISO 14397-1, CEN\*\* EN 474-3.

La carga nominal de operación para una pala equipada con una horquilla para palés se calcula a partir de los siguientes valores:  
 SAE J1197: 50 % de carga límite de equilibrio estático a giro pleno o límite hidráulico. CEN EN 474-3: 60 % de carga límite de equilibrio estático a giro pleno en terreno irregular o límite hidráulico. CEN EN 474-3: 80 % de carga límite de equilibrio estático a giro pleno en terreno firme y nivelado o límite hidráulico.

\*SAE: Sociedad de Ingenieros de Automoción  
 \*\*CEN: Comité Europeo de Normalización



**ADVERTENCIA:** No sobrepase la capacidad de carga de las puntas. La capacidad de una punta individual está estampada en el lateral de cada una.

# Especificaciones de la Pala de Ruedas 982

## Equipos estándar y opcionales

Los equipos estándar y opcionales pueden variar. Para obtener más información, consulte a su distribuidor Cat®.

	Estándar	Opcional		Estándar	Opcional
<b>CABINA DEL OPERADOR</b>			<b>SISTEMA HIDRÁULICO</b>		
Cabina insonorizada y presurizada	✓		Sistema de implemento, detección de carga con bomba de pistones de caudal variable	✓	
Puerta, sistema de apertura remoto	✓		Sistema de dirección, detección de carga con bomba de pistones de caudal variable especializada	✓	
Controles de implemento electrohidráulicos, freno de estacionamiento	✓		Control de amortiguación, acumuladores dobles	✓	
Reposapiés		✓	3ª función auxiliar con control de amortiguación		✓
Dirección, palanca tipo joystick	✓		Válvulas de toma de muestras de aceite, mangueras Cat XT™	✓	
Palanca tipo joystick de implemento (2V, 3V solo)		✓	Control de acoplamiento rápido		✓
Radio de entretenimiento (FM, AM, USB, BT)		✓	<b>TREN DE POTENCIA</b>		
Radio de entretenimiento (DAB+)		✓	Motor Cat C13	✓	
Preinstalación para radio CB		✓	Bomba eléctrica de cebado de combustible	✓	
Asiento de tela con suspensión neumática	✓		Separador de combustible-agua y filtro de combustible secundario	✓	
Asiento, ante/tela, suspensión neumática, calefacción		✓	Motor, prefiltro de aire	✓	
Asiento, cuero/tela, suspensión neumática, calefacción/refrigeración		✓	Turbina, antifiltro de aire		✓
Pantalla táctil	✓		Radiador, para entornos con alto nivel de residuos		✓
Teclado, botones programables	✓		Ventilador de refrigeración, reversible		✓
Espejos retrovisores, con calefacción		✓	Ejes, diferenciales abiertos	✓	
Aire acondicionado, calefacción, sistema antiescarcha (temperatura automática, ventilador)	✓		Ejes, diferenciales de patinaje limitado		✓
Parasol delantero retráctil	✓		Ejes, vaciado ecológico, preinstalación de AOC	✓	
Parasol trasero retráctil	✓		Ejes, juntas para temperatura extrema		✓
Ventanillas delanteras, vidrio redondeado laminado de seguridad	✓		Ejes, radiador de aceite		✓
Ventanillas delanteras de servicio pesado o con protecciones totales		✓	Servotransmisión automática, planetaria	✓	
<b>TECNOLOGÍAS INTEGRADAS</b>			Convertidor de par con bloqueo	✓	
Autodig con Auto Set Tires	✓		Frenos de servicio, hidráulicos, disco bañado en aceite completamente estanco, indicadores de desgaste	✓	
ID de operador y seguridad de la máquina	✓		Sistema de freno integrado (IBS)	✓	
Application Profiles	✓		Freno de estacionamiento, calibrador de ejes delanteros, accionamiento por resorte y desconexión por presión	✓	
Job Aids	✓		Neutralizador del pedal de freno con función de deceleración	✓	
Ayuda de controles y eOMM*	✓		<b>SISTEMA ELÉCTRICO</b>		
Cat Payload	✓		Sistema de arranque y carga, 24 V	✓	
Cat Advanced Payload		✓	Motor de arranque eléctrico de servicio pesado	✓	
Cat Payload for Trade****		✓	Arranque en frío, 120 V o 240 V		✓
Impresora Cat Payload con E-ticket <sup>1</sup>		✓	Luces: halógenas, 4 luces de trabajo, 2 luces de carretera delanteras con intermitentes, 2 luces de visión trasera	✓	
Dispatch for Loading <sup>1</sup>		✓	Luces: LED		✓
Información sobre características principales	✓				
Widget de visualización de transporte de cucharón	✓				
Servicios remotos	✓				

\* No disponible en todos los idiomas

\*\* De serie donde esté indicado

\*\*\* No compatible con configuraciones de circulación por carretera

\*\*\*\* Disponible en Europa y Australia. Póngase en contacto con su distribuidor Cat para obtener más información.

<sup>1</sup>Es necesaria una suscripción

(continúa en la página siguiente)

## Equipos estándar y opcionales (continuación)

Los equipos estándar y opcionales pueden variar. Consulte a su distribuidor Cat para obtener más información.

	Estándar	Opcional		Estándar	Opcional
<b>SISTEMA DE CONTROL</b>			<b>SEGURIDAD</b>		
Tablero delantero con indicadores analógicos, pantalla LCD y luces de advertencia	✓		Recordatorio de cinturón de seguridad	✓	
Monitor táctil principal (Cat Payload, pantallas de cuadrantes, ajustes y mensajes de la máquina)	✓		Cinturón de seguridad de dos puntos	✓	
Control de presión de los neumáticos		✓	Cinturón de seguridad de cuatro puntos (kit)		✓
Recordatorios de mantenimiento	✓		Cámara de visión trasera	✓	
<b>VARILLAJE</b>			Cámara de visión trasera, exclusiva		✓
Elevación estándar, barra en Z	✓		Luz indicadora del cinturón de seguridad		✓
Elevación alta, barra en Z		✓	Sistema de visión envolvente, exclusivo		✓
Desconexiones: elevación e inclinación	✓		Plataforma de limpieza de ventanillas delanteras		✓
<b>EQUIPOS ADICIONALES</b>			Sistema de advertencia de colisión		✓
Sistema de lubricación automática Cat		✓	Sistema de mitigación de colisiones		✓
Guardabarros para circulación por carretera		✓	Luces estroboscópicas de marcha atrás***		✓
Protecciones: tren de potencia, cárter, cabina, cilindros, traseras		✓	Baliza de advertencia		✓
Aceite hidráulico biodegradable		✓	Sistema de dirección secundario, eléctrico**		✓
Sistema de cambio rápido de aceite		✓	Calzos para rueda		✓
Acceso a la cabina por la parte trasera		✓	Control remoto Cat Command		✓
Depósito de combustible de repostaje rápido		✓	<b>CONFIGURACIONES ESPECIALES</b>		
GET de cuchilla de una sola vida útil		✓	Manipuladora de áridos		✓
Caja de herramientas		✓	Desperdicios y residuos		✓
			Aplicaciones forestales		✓
			Resistencia a la corrosión		✓

\* No disponible en todos los idiomas

\*\* De serie donde esté indicado

\*\*\* No compatible con configuraciones de circulación por carretera

\*\*\*\* Disponible en Europa y Australia. Póngase en contacto con su distribuidor Cat para obtener más información.

<sup>1</sup>Es necesaria una suscripción

# Declaración medioambiental de la 982

La siguiente información se aplica a la máquina en el momento de la fabricación final tal y como está configurada para su venta en las regiones contempladas en este documento. El contenido de esta declaración es válido a partir de la fecha de emisión; no obstante, el contenido relacionado con las características y especificaciones de la máquina está sujeto a cambios sin previo aviso. Para obtener más información, consulte el Manual de funcionamiento y mantenimiento de la máquina.

Para obtener más información sobre la sostenibilidad en acción y nuestro progreso, visite <https://www.caterpillar.com/en/company/sustainability.html>.

## Motor

- El Motor Cat C13 cumple los estándares de emisiones Tier 4 Final de la EPA de EE. UU., Stage V de la UE, Stage V de Corea, Stage IV de China para motores extraviales y Japón 2014.
- Los motores diésel Cat con sistemas de postratamiento deben utilizar ULSD (combustible diésel con contenido muy bajo en azufre con 15 ppm de azufre o menos) y son compatibles\* con ULSD mezclado con los siguientes combustibles con menor intensidad de carbono\*\* hasta:
  - 20 % de biodiésel FAME (éster metílico de ácidos grasos)\*\*\*
  - 100 % diésel renovable, HVO (aceite vegetal hidrogenado) y combustibles GTL(gas a líquido)

Consulte las directrices para su correcta aplicación. Para obtener más información, consulte a su distribuidor Cat o las "Recomendaciones de fluidos para máquinas de Caterpillar" (SEBU6250).

- \* Aunque los motores de Caterpillar son compatibles con estos combustibles alternativos, es posible que en algunas regiones no se permita su uso.
- \*\* Las emisiones de gases de efecto invernadero en el tubo de escape de los combustibles con menor intensidad de carbono son básicamente las mismas que las de los combustibles tradicionales.
- \*\*\* Los motores sin dispositivos de postratamiento son compatibles con mezclas más altas, hasta un 100 % de biodiésel (para el uso de mezclas superiores al 20 % de biodiésel, consulte a su distribuidor Cat).

## Sistema de aire acondicionado

El sistema de aire acondicionado de esta máquina contiene el refrigerante de gas fluorado de efecto invernadero R134a o R1234yf. Consulte la etiqueta o el manual de instrucciones para identificar el gas.

- Si está equipado con R134a (potencial de calentamiento global = 1.430), el sistema contiene 1,6 kg (3,5 lb) de refrigerante, que tiene un equivalente de CO<sub>2</sub> de 2,288 toneladas métricas (2,522 toneladas).
- Si está equipado con R1234yf (potencial de calentamiento global = 0,501), el sistema contiene 1,389 kg (3,1 lb) de refrigerante, que tiene un equivalente de CO<sub>2</sub> de 0,001 toneladas métricas (0,001 toneladas).

## Pintura

- Según los mejores conocimientos disponibles, la concentración máxima permitida, medida en partes por millón (PPM), de los siguientes metales pesados en la pintura es:
  - Bario < 0,01 %
  - Cadmio < 0,01 %
  - Cromo < 0,01 %
  - Plomo < 0,01 %

## Niveles de ruido

Nivel de presión acústica en los oídos del operador (ISO 6396:2008)	72 dB(A)
Nivel de potencia acústica exterior (ISO 6395:2008)	112 dB(A)
Nivel de presión acústica en los oídos del operador (ISO 6396:2008)*	72 dB(A)
Nivel de potencia acústica exterior (ISO 6395:2008)**	109 dB(A)

\* Incluidos los países que adoptan las directivas de la UE y el Reino Unido

\*\* Directiva sobre el ruido de la UE 2000/14/CE y normativa sobre el ruido del Reino Unido 2001 n.º 1701

## Aceites y fluidos

- La fábrica de Caterpillar rellena con refrigerantes de etilenglicol. El refrigerante/ anticongelante para motor diésel (DEAC, Diesel Engine Antifreeze/Coolant) Cat y el refrigerante de larga duración (ELC, Extended Life Coolant) Cat pueden reciclarse. Para obtener más información, consulte a su distribuidor Cat.
- Cat BIO HYDO™ Advanced es un aceite hidráulico biodegradable que cuenta con la aprobación Ecolabel de la UE.
- Es posible que haya otros fluidos. Consulte el Manual de funcionamiento y mantenimiento o la Guía de aplicación e instalación para obtener recomendaciones sobre los fluidos y conocer los intervalos de mantenimiento.

## Características y tecnologías

- Las siguientes características y tecnologías pueden contribuir a un ahorro de combustible o a una reducción de las emisiones de carbono. Las características pueden variar. Para obtener más información, consulte a su distribuidor Cat.
  - El sistema Autodig con Auto Set Tires ofrece unos factores de llenado del cucharón siempre elevados para lograr una productividad excelente
  - La servotransmisión con embrague de bloqueo aumenta la eficiencia del combustible y ofrece un óptimo rendimiento
  - El sistema automático de parada en vacío del motor reduce el tiempo de inactividad
  - Los intervalos de mantenimiento ampliados reducen el consumo de filtros y fluidos
  - Remote Flash y Remote Troubleshoot

## Reciclaje

- A continuación, se indican los materiales incluidos en las máquinas con el porcentaje de peso aproximado. Debido a las variaciones de las configuraciones del producto, los valores que se muestran en la tabla podrían variar

Tipo de material	Porcentaje de peso
Acero	64,32 %
Hierro	21,52 %
Metal no ferroso	1,05 %
Metal mixto	0,23 %
Metal mixto y no metal	0,45 %
Plástico	1,02 %
Caucho	8,08 %
No metálico mixto	0,01 %
Fluido	2,01 %
Otros	1,06 %
Sin categorizar	0,24 %
Total	100 %

- Una máquina con un mayor índice de reciclabilidad garantizará un uso más eficiente de los valiosos recursos naturales y aumentará el valor del producto al final de su vida útil. Según la norma ISO 16714 (Maquinaria para el movimiento de tierras – Reciclabilidad y recuperabilidad – Terminología y método de cálculo), el índice de reciclabilidad se define como el porcentaje en peso (fracción de masa en porcentaje) de la nueva máquina potencialmente capaz de ser reciclada, reutilizada o ambas cosas.

Todas las piezas de la lista de materiales se evalúan primero por tipo de componente basándose en una lista de componentes definida por las normas ISO 16714 y de la CEMA (Asociación de Fabricantes de Maquinaria de Construcción) de Japón. La reciclabilidad del resto de las piezas se evaluará en función del tipo de material.

Debido a las variaciones de las configuraciones de los productos, los siguientes valores de la tabla pueden variar.

Reciclabilidad – 98 %



# Máquina para Aplicaciones Forestales 982

**El trabajo en un aserradero exige el rendimiento, la productividad y la seguridad adicionales que proporcionan las palas de ruedas forestales Cat®.**

## Fiabilidad probada

- El motor Cat C13 ofrece una elevada densidad de potencia con una combinación de sistemas electrónicos, de combustible y de aire de eficacia probada.
- El minucioso diseño de los componentes y los procesos de validación de máquinas se traducen en una fiabilidad y un índice de disponibilidad incomparables.

## Durabilidad

- Los mandos finales, los ejes, la transmisión y los bastidores de servicio pesado especialmente diseñados garantizan una larga vida útil.
- El sistema de filtrado hidráulico de caudal completo con filtración tipo "diálisis" adicional mejora la fiabilidad del sistema hidráulico y la durabilidad de los componentes.

## Eficiencia del combustible y productividad óptimas

- El paquete de Aplicaciones Forestales incluye un contrapeso adicional, bastidor trasero especialmente diseñado y cilindros de inclinación más grandes para aumentar el control de la carga con respecto al modelo básico.
- Para las aplicaciones con gran volumen de residuos, el ventilador de paso variable opcional y los refrigeradores de manipulación de residuos de gran volumen minimizan el potencial de sobrecalentamiento y reducen la necesidad de tiempo de inactividad para la limpieza.
- Sistema hidráulico auxiliar opcional de la 3ª válvula para controlar implementos que requieran funciones adicionales.
- El aumento de la potencia del motor mejora las prestaciones de la máquina y su respuesta.
- La servotransmisión con embrague de bloqueo aumenta la eficiencia del combustible y ofrece un óptimo rendimiento.
- Embrague único y cambio bloqueo a bloqueo para permitir una aceleración más rápida y una mayor velocidad en las pendientes.
- Los diferenciales de patinaje limitado opcionales aumentan la tracción y reducen el patinaje de los neumáticos, lo que da lugar a menores costes de operación.
- El motor, el tren de potencia y los sistemas hidráulicos perfectamente integrados ofrecen una productividad y una eficiencia del combustible sin igual.

## Características de seguridad

- La cámara de visión trasera mejora la visibilidad detrás de la máquina, lo que ayuda a trabajar con seguridad y confianza.
- El sistema de visión envolvente opcional proporciona una visibilidad de 360° alrededor de la máquina, lo cual mejora la percepción del entorno por parte del operador.
- El sistema de mitigación de colisiones utiliza un conjunto de sensores inteligentes e integrados con diversas funciones, como advertencia de colisión al dar marcha atrás, detección de personas, inhibición del movimiento y activación del frenado automático de emergencia.
- El control remoto de Cat Command permite a los operadores trabajar de forma segura a distancia.
- Acceso a la cabina con puertas amplias, apertura remota de puertas opcional y peldaños a modo de escalera que aportan solidez y estabilidad.
- Los parabrisas del suelo al techo y los retrovisores de gran tamaño con espejos para ángulo muerto integrados proporcionan la mejor visibilidad en todas las direcciones del sector.

## Reducción del tiempo y los costes de mantenimiento

- La ampliación de los intervalos de cambio del filtro y los fluidos ayudan a reducir los costes de mantenimiento.
- Remote Troubleshoot conecta la máquina con el departamento de servicio del distribuidor para que los problemas puedan diagnosticarse rápidamente y usted pueda volver al trabajo.
- Remote Flash se adapta a sus horarios para garantizar que el software de la máquina esté actualizado y obtener así un rendimiento óptimo.
- La aplicación Cat App le ayudará a gestionar la ubicación de la flota, las horas de funcionamiento y los programas de mantenimiento; además, le avisará cuando sea necesario realizar alguna tarea de mantenimiento y le permitirá solicitar servicios a su distribuidor Cat local.
- El sistema de lubricación automática integrado prolonga la vida útil de los componentes.
- El capó basculante de una sola pieza permite acceder al compartimento del motor de forma rápida y sencilla.

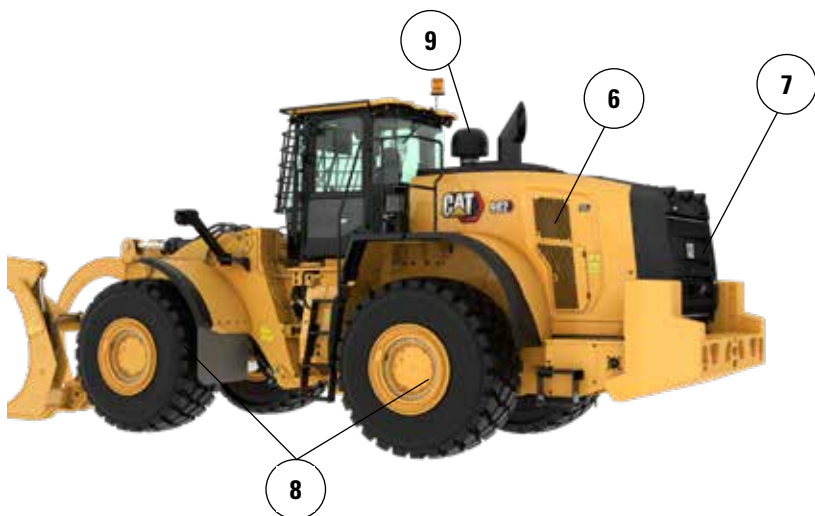
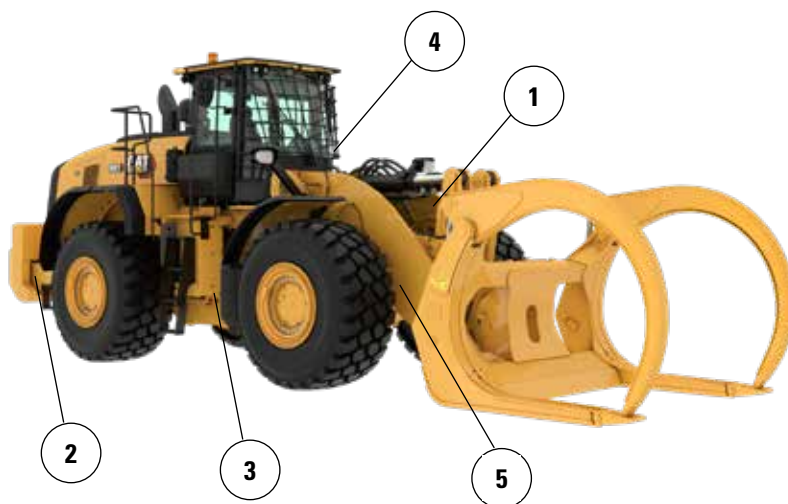
## Trabaje cómodamente en la nueva cabina

- Asiento fácilmente ajustable y de última generación con suspensión para proporcionar al operador una mayor comodidad. Se ofrece en tres niveles de recorte y se puede equipar con un arnés de 4 puntos.
- El nuevo panel y las pantallas táctiles de alta resolución que incluye la cabina son intuitivos y fáciles de utilizar.
- La insonorización, las juntas y los montajes de la cabina elásticos reducen el ruido y la vibración para ofrecer un entorno de trabajo más silencioso.

# Especificaciones de la Máquina para Aplicaciones Forestales 982

## Características de la Máquina para Aplicaciones Forestales 982

1. Cilindros de inclinación más grandes con respecto al paquete estándar para un mayor control de la carga en aplicaciones con horquilla
2. Contrapeso adicional con respecto al paquete de áridos que proporciona mayores cargas de equilibrio en una aplicación en aserradero
3. Bastidor trasero reforzado especialmente diseñado para ofrecer una gran durabilidad
4. Protectores opcionales de las ventanas para dotar al cristal de una mayor resistencia a los impactos
5. Sistema hidráulico opcional de 3ª función que proporciona un control hidráulico auxiliar para los implementos como horquillas para aserradero o madereras



6. Un ventilador de paso variable opcional para mantener la parrilla trasera y los núcleos de refrigeración limpios en aplicaciones de residuos de gran volumen
7. Los núcleos de refrigeración con espacio de aletas ancho/mantenimiento de residuos de gran volumen opcionales tienen menor tendencia a la obstrucción
8. Radiador de aceite del eje opcional que proporciona menores temperaturas de aceite del eje en aplicaciones con uso intensivo del freno
9. Prefiltros opcionales de cabina y motor para usar en aplicaciones de residuos de gran volumen

# Especificaciones de la Máquina para Aplicaciones Forestales 982

## Opciones de neumáticos

<b>Marca de neumáticos</b>	<b>Maxam</b>	<b>Goodyear</b>
<b>Tamaño de neumático</b>	<b>875/65R29</b>	<b>875/65R29</b>
<b>Tipo de banda de rodadura</b>	<b>L-4</b>	<b>L-4</b>
<b>Diseño de la banda de rodadura</b>	<b>MS405DX</b>	<b>GP-4D</b>
Anchura sobre los neumáticos: máxima (sin carga)*	3.474 mm 11'5"	3.484 mm 11'6"
Anchura sobre los neumáticos: máxima (con carga)*	3.486 mm 11'6"	3.499 mm 11'6"
Cambio en las dimensiones verticales (promedio de la parte delantera y trasera)		27 mm 1,6"
Cambio en el alcance horizontal		-6 mm -0,2"
Cambio en el círculo de espacio libre hasta el borde exterior de los neumáticos		13 mm 0,5"
Cambio en el círculo de espacio libre hasta el borde interior de los neumáticos		-13 mm -0,5"
Cambio en el peso de funcionamiento (sin lastre)		552 kg 1.217 lb
Cambio en la carga de equilibrio estático: recta		366 kg 806 lb
Cambio en la carga de equilibrio estático: articulada		320 kg 705 lb
Ángulo oscilación del eje trasero	±13 grados	±13 grados
Subida y bajada máximas de una sola rueda	571 mm 1'10"	571 mm 1'10"

\*Anchura sobre el saliente del neumático, que incluye la expansión del neumático.

# Especificaciones de la Máquina para Aplicaciones Forestales 982

## Especificaciones de funcionamiento – Cucharones

Varillaje		Varillaje estándar	
Tipo de cucharón		Virutas	
Tipo de cuchilla		Cuchillas empernables	Cuchillas empernables
Capacidad: nominal	m <sup>3</sup>	12,00	17,20
	yd <sup>3</sup>	15,75	22,50
Capacidad: nominal con factor de llenado del 110 %	m <sup>3</sup>	13,20	18,90
	yd <sup>3</sup>	17,25	24,75
Anchura	mm	4.174	4.434
	pies/pulg	13'8"	14'6"
16† Espacio libre de descarga en posición de máxima elevación y ángulo de descarga de 45°	mm	3.002	2.720
	pies/pulg	9'10"	8'11"
17† Alcance a máxima elevación y ángulo de descarga de 45°	mm	1.738	2.027
	pies/pulg	5'8"	6'7"
Alcance con el brazo de elevación y el cucharón horizontales	mm	3.638	4.042
	pies/pulg	11'11"	13'3"
A† Profundidad de excavación	mm	139	134
	pulg	5,4"	5,2"
12† Carcasa estandarizada	mm	10.588	10.989
	pies/pulg	34'9"	36'1"
B† Altura total con el cucharón en la posición de máxima elevación	mm	7.038	7.454
	pies/pulg	23'2"	24'6"
Radio de círculo de espacio libre de la pala con el cucharón en la posición de transporte	mm	8.258	8.500
	pies/pulg	27'2"	27'11"
Carga límite de equilibrio estático con la máquina recta (con desviación de neumáticos)	kg	29.939	28.289
	lb	65.986	62.349
Carga límite de equilibrio estático con la máquina recta (sin desviación de neumáticos)	kg	31.840	30.224
	lb	70.177	66.614
Carga límite de equilibrio estático con la máquina articulada (con desviación de neumáticos)	kg	25.133	23.584
	lb	55.393	51.981
Carga límite de equilibrio estático con la máquina articulada (sin desviación de neumáticos)	kg	27.064	25.550
	lb	59.650	56.313
Fuerza de arranque (§)	kN	279	226
	lbf	62.876	50.794
Peso de funcionamiento*	kg	39.620	40.390
	lb	87.322	89.019

\* Las cargas límite de equilibrio estático y los pesos de funcionamiento que se muestran se basan en la configuración de una máquina con neumáticos radiales Maxam 875/65R29 MS405 \*\*\* L4, todos los fluidos, operador, contrapeso forestal, varillaje forestal, control de amortiguación, arranque en frío, guardabarros para circulación por carretera, Product Link, diferenciales abierto/abierto, protector del tren de potencia, dirección secundaria e insonorización.

† Se muestra la ilustración con las tablas de las dimensiones.

(§) Medida 100 mm (4 pulg) por detrás de la punta de la cuchilla con el bulón de articulación del cucharón como punto de giro de acuerdo con la norma ISO 14397-2:2007. (Con desviación de neumáticos) Cumple totalmente de la sección 1 a la 6 de la norma ISO 14397-1:2007, que exige una desviación inferior al 2 % entre los valores de los cálculos y las pruebas.

(Sin deflexión del neumático) Cumple de la sección 1 a la 5 de la norma ISO 14397-1:2007.

Los cucharones y ofertas disponibles varían según la región. Consulte a su distribuidor Cat local para obtener más detalles.



オフロード法2014年  
基準適合

Si desea obtener más información sobre los productos Cat, los servicios de nuestros distribuidores y las soluciones que ofrecemos para el sector, visite nuestro sitio web [www.cat.com](http://www.cat.com).

Materiales y especificaciones sujetos a cambios sin previo aviso. Las máquinas que se muestran en este catálogo pueden incluir equipos opcionales. Consulte a su distribuidor Cat para conocer las opciones disponibles.

©2025 Caterpillar. Reservados todos los derechos. CAT, CATERPILLAR, LET'S DO THE WORK, VisionLink, sus respectivos logotipos, el color "Caterpillar Corporate Yellow", la imagen comercial de "Power Edge" y de Cat "Modern Hex", así como la identidad corporativa y de producto utilizada en el presente documento, son marcas comerciales de Caterpillar y no pueden utilizarse sin autorización.

ASX94431-00 (11-2025)  
Número de versión: 14C  
(N Am, Europe, Japan,  
China, Korea, Türkiye,  
Chile, Colombia)

