



962

ホイールローダ

技術仕様

コンフィギュレーションおよび機能は地域により異なります。利用可能かどうかは、地域のCat®ディーラにお問い合わせください。

目次

仕様	2
エンジン - 米国EPA Tier 3/EU Stage IIIA相当.....	2
交換容量.....	3
運転仕様.....	2
ブレーキ.....	3
バケット.....	2
アクスル.....	3
質量.....	2
キャブ.....	3
エンジン - 米国EPA Tier 4 Final/EU Stage V.....	2
寸法.....	4
トランスミッション.....	2
タイヤオプション.....	5
エアコンディショニングシステム.....	3
バケットフィルファクターおよび選択ガイド.....	7
油圧システム.....	3
運転仕様 - バケット.....	11
騒音.....	3
フォーク/マテリアルハンドリングアーム仕様.....	40
標準およびオプション装備品	64
962の環境に関する宣言	66
962廃棄物およびスクラップ処理機コンフィギュレーション	67
主な機能と利点.....	67
運転仕様 - バケット.....	70
タイヤオプション.....	69
962耐腐食性コンフィギュレーション	78
主な機能と利点.....	78

962ホイールローダ仕様

エンジン – 米国EPA Tier 3/EU Stage IIIA相当

エンジンモデル	Cat® C7.1	
ブラジルMAR-1およびUN ECE R96 Stage IIIA排出ガス基準に適合 (米国EPA Tier 3およびEU Stage IIIA相当)。		
エンジン出力 (2,100 rpm時)	201 kW	269 hp
ISO 14396: 2002	273 hp (メートル単位)	
定格出力 (グロス) (2,100 rpm時)	206 kW	276 hp
SAE J1995:2014	280 hp (メートル単位)	
定格出力 (ネット) (2,100 rpm時)	187 kW	251 hp
ISO 9249:2007、SAE J1349:2011	255 hp (メートル単位)	
エンジントルク (1,400 rpm)	1,245 N·m	918 lbf-ft
ISO 14396:2002		
総トルク (1,400 rpm) SAE J1995:2014	1,266 N·m	933 lbf-ft
正味トルク (1,400 rpm)	1,176 N·m	867 lbf-ft
ISO 9249:2007、SAE J1349:2011		
総行程容積 (排気量)	7.01 L	

- 表示されているネット出力は、エンジンにファン、オルタネータ、エアークリーナ、マフラが装備された状態で、フライホイール部で得られる出力。
 - CATエンジンは、以下を上限とする低炭素強度燃料**を混合したディーゼル燃料と互換性があります。
 - 100%のバイオディーゼルFAME(脂肪酸メチルエステル) *
 - 100%の再生可能ディーゼル、HVO (Hydrogenated Vegetable Oil、水添植物油)、およびGTL(Gas-To-Liquid、ガス液化) 燃料
- 適切な用途については、ガイドラインを参照してください。詳細については、Catディーラにお問い合わせいただくか、"Caterpillar製機械推奨液体類" (SEBU6250) を参照してください。
- * 混合率が20%を超えるバイオディーゼルの使用については、Catディーラにお問い合わせください。
- ** 低炭素強度燃料による排気管からの温室効果ガスの排出は、本質的には従来の燃料と同じです。

エンジン – 米国EPA Tier 4 Final/EU Stage V

エンジンモデル	Cat C7.1	
米国EPA Tier 4 Final、EU Stage V、および日本2014年排出ガス基準に適合。		
エンジン出力 (2,100 rpm時)	201 kW	269 hp
ISO 14396: 2002	273 hp (メートル単位)	
定格出力 (グロス) (2,100 rpm時)	203 kW	273 hp
SAE J1995:2014	277 hp (メートル単位)	
定格出力 (ネット) (2,100 rpm時)	187 kW	251 hp
ISO 9249:2007、SAE J1349:2011	255 hp (メートル単位)	
エンジントルク (1,400 rpm)	1,245 N·m	918 lbf-ft
ISO 14396:2002		
総トルク (1,400 rpm) SAE J1995:2014	1,256 N·m	926 lbf-ft
正味トルク (1,400 rpm) ISO 9249:2007	1,176 N·m	867 lbf-ft
、SAE J1349:2011		
総行程容積 (排気量)	7.01 L	

- 表示されている定格出力 (ネット) は、エンジンにファン、オルタネータ、エアークリーナ、後処理装置が装備された状態で、フライホイール部で得られる出力です。
 - CATディーゼルエンジンでは、ULSD(硫黄含有量が15 ppm以下の超低硫黄ディーゼル燃料) を使用する必要があり、以下を上限とする低炭素強度燃料**を混合したULSDと互換性*があります。
 - 20%のバイオディーゼルFAME(脂肪酸メチルエステル) ***
 - 100%の再生可能ディーゼル、HVO(Hydrogenated Vegetable Oil、水添植物油)、およびGTL(Gas-To-Liquid、ガス液化) 燃料
- 適切な用途については、ガイドラインを参照してください。詳細については、Catディーラにお問い合わせいただくか、"Caterpillar製機械推奨液体類" (SEBU6250) を参照してください。
- * Caterpillarエンジンはこれらの代替燃料と互換性がありますが、一部の地域では使用が認められていない場合があります。
- ** 低炭素強度燃料による排気管からの温室効果ガスの排出は、本質的には従来の燃料と同じです。
- *** 後処理装置のないエンジンでは、より高い混合率に対応し、最大100%のバイオディーゼルを使用できます (混合率が20%を超えるバイオディーゼルの使用については、Catディーラにお問い合わせください)。

運転仕様

静止転倒荷重 – 40°フルターン時		
タイヤたわみあり	11,808 kg	26,032 lb
タイヤたわみなし	12,565 kg	27,701 lb
掘削力	169 kN	37,993 lbf

- "質量"の項で定義した車両仕様の場合。
- ISO 14397-1:2007第1~6項に完全適合 (計算と試験間に2%検正を義務付け)。

バケット

バケット容量	2.5 ~ 9.9 m ³	3.3 ~ 13.0 yd ³
--------	--------------------------	----------------------------

質量

運転質量	19,043 kg	41,983 lb
------	-----------	-----------

- 質量は、Zバーリンケージ、プリデストン23.5R25 VJT L3ラジアルタイヤ、油水分満タン、オペレータ乗車、標準カウンタウエイト、ライドコントロール、寒冷時始動、ローディングフェンダ、Product Link™、フロント手動ディファレンシャル/オープンリアアクスル、パワートレインガード、セカンダリステアリング、騒音低減パッケージ、およびボルトオンカッティングエッジ (BOCE、Bolt-on Cutting Edge) 付き3.3 m³ (4.3 yd³) ゼネラルパーパスバケットを装備した車両仕様構成の場合のものであります。

トランスミッション

前進 1	6.9 km/h	4.3 mph
前進2速	12.0 km/h	7.5 mph
前進3速	19.3 km/h	12.0 mph
前進4速	25.7 km/h	16.0 mph
前進5速	39.5 km/h	24.5 mph
後進1速	6.9 km/h	4.3 mph
後進2速	12.0 km/h	7.5 mph
後進3速	25.7 km/h	16.0 mph
後進4速	N/A	N/A

- 旋回半径が787 mm (31 in) の標準L3タイヤが装着された標準車両で、バケットが空のときの最高走行速度。

エアコンディショニングシステム

当機のエアコンディショニングシステムには、フッ素系温室効果ガス冷媒R134aまたはR1234yfが含まれています。ガスの識別についてはラベルまたは取扱説明書を参照してください。

- R134a(地球温暖化係数が1,430のもの)を使用する場合、システムには1,600 kg (3.5 lb) の冷媒 (CO₂含有量は2.288 mt/2.522 t 相当量) が含まれます。
- R1234yf(地球温暖化係数が0.501のもの)を使用する場合、システムには1,389 kg (3.1 lb) の冷媒 (CO₂含有量は0.001 mt/0.001 t 相当量) が含まれます。

油圧システム

作業装置ポンプタイプ	可変容量ピストン、ロードセンシング	
作業装置システム:		
最大ポンプ吐出量 (2,340 rpm時)	322 L/min	85 gal/分
最大動作圧力	27,900 kPa	4,047 psi
ワークツールにおけるオプションの第3機能最大流量	240 L/min	63 gal/分
ワークツールにおけるオプションの第3機能最大圧力	20,684 kPa	3,000 psi
ワークツールにおけるオプションの第4機能最大流量	240 L/min	63 gal/分
ワークツールにおけるオプションの第4機能最大圧力	20,684 kPa	3,000 psi
定格ペイロードでの油圧サイクルタイム:		
運搬位置からの上げ	5.3秒	
ダンブ(最大上げ時)	1.5秒	
下げ、空け、浮き下げ	3.0秒	
合計	9.8秒	

騒音

オペレータ音圧レベル (ISO 6396:2008)	72 dB (A)
外部音響パワーレベル (ISO 6395:2008)	107 dB (A)
オペレータ音圧レベル (ISO 6396:2008)*	69 dB (A)
外部音響出力レベル (ISO 6395:2008)**	104 dB (A)

*EU指令および英国指令の採用国を含む。

**EU騒音指令2000/14/ECおよび英国騒音規制2001 No. 1701。

交換容量

燃料タンク	259.5 L	68.6 gal
尿素水タンク (Tier 4のみ)	15 L	4.0 gal
冷却系統 (Tier 4)	54 L	14.3 gal
冷却系統 (Tier 3)	54 L	14.3 gal
クランクケース	21 L	5.5 gal
トランスミッション	43 L	11.4 gal
ディファレンシャルおよびファイナルドライブ-フロント	43 L	11.4 gal
ディファレンシャルおよびファイナルドライブ-リア	43 L	11.4 gal
作動油タンク	97 L	25.6 gal

ブレーキ

ブレーキ ブレーキはISO 3450:2011基準に適合

アクスル

フロント	固定
リア	オシレーティング ±13°

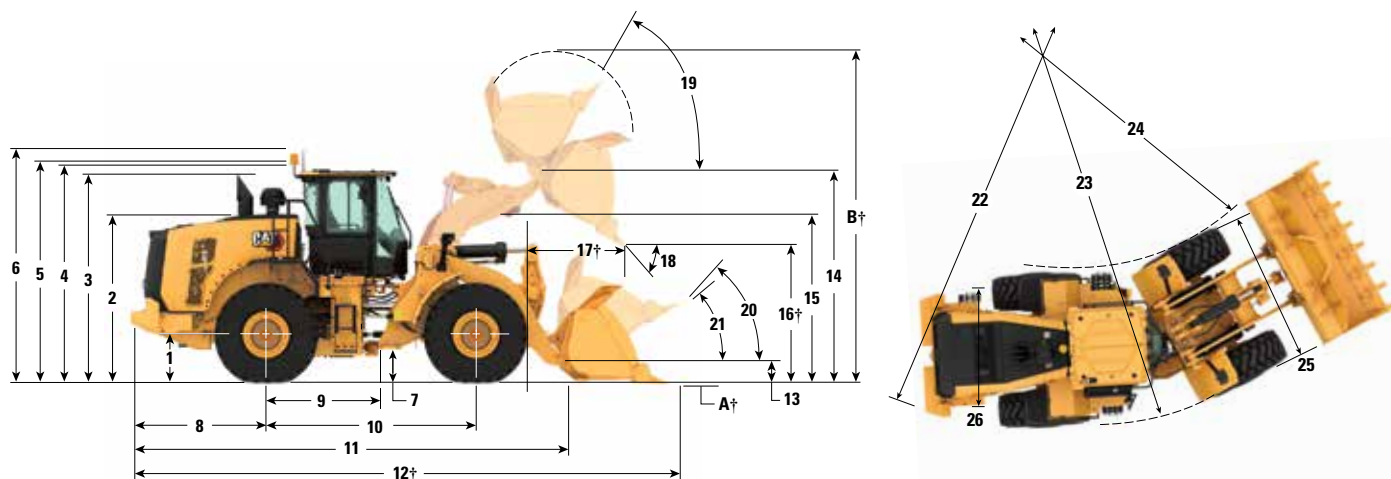
キャブ

転倒時運転者保護構造/落下物保護構造 (ROPS/FOPS) ROPS/FOPSはISO 3471:2008およびISO 3449:2005 Level II基準に適合

962ホイールローダ仕様

寸法

寸法はすべて概算値です。



	標準リフト		ハイリフト	
	mm	ft"	mm	ft"
1 アクスル中心線までの高さ	731 mm	2'4"	731 mm	2'4"
2 全高(フード上端まで)	2,692 mm	8'9"	2,692 mm	8'9"
3 全高(マフラ上端まで)	3,405 mm	11'3"	3,405 mm	11'3"
4 ROPS頂部までの高さ	3,453 mm	11'4"	3,453 mm	11'4"
5 Product Link (プロダクトリンク) アンテナ最上部までの高さ	3,460 mm	11'5"	3,460 mm	11'5"
6 黄色回転灯最上部までの高さ	3,733 mm	12'3"	3,733 mm	12'3"
7 最低地上高	351 mm	1'1"	351 mm	1'1"
8 リアアクスルの中心線からカウンタウエイトの端まで	2,077 mm	6'9"	2,186 mm	7'2"
9 リアアクスルの中心線からヒッチまで	1,675 mm	5'6"	1,675 mm	5'6"
10 ホイールベース	3,350 mm	11'0"	3,350 mm	11'0"
11 全長(バケットなし)	7,052 mm	23'2"	7,542 mm	24'9"
12 輸送時長さ(バケット地上時)*†	8,429 mm	27'8"	8,911 mm	29'3"
13 ヒンジピン高さ(運搬時高さ)	660 mm	2'1"	744 mm	2'5"
14 ヒンジピン高さ(最大リフト時)	4,167 mm	13'8"	4,473 mm	14'8"
15 リフトアームクリアランス(最大リフト時)	3,604 mm	11'9"	3,773 mm	12'4"
16 ダンピングクリアランス(最大リフトおよび45°ダンプ時)*†	2,993 mm	9'9"	3,298 mm	10'9"
17 ダンピングリーチ(最大リフトおよび45°ダンプ時)*†	1,305 mm	4'3"	1,423 mm	4'8"
18 ダンプ角度(最大リフトおよびダンプ時(停止時))*	52°		49°	
19 ラックバック角度(最大リフト時)*	60°		65°	
20 ラックバック角度(運搬姿勢時高さ)*	49°		54°	
21 ラックバック角度(地上時)*	40°		45°	
22 最小旋回半径(カウンタウエイト端)	12,044 mm	39'7"	12,128 mm	39'10"
23 最小旋回半径(最外輪外側)	12,029 mm	39'6"	12,029 mm	39'6"
24 最小旋回半径(内輪内側)	6,379 mm	25'0"	6,379 mm	25'0"
25 車両全幅(積荷なし)	2,804 mm	9'3"	2,804 mm	9'3"
車両全幅(積載時)	2,825 mm	9'4"	2,825 mm	9'4"
26 トレッド幅	2,140 mm	7'0"	2,140 mm	7'0"

高さおよびタイヤに関連するすべての寸法は、プリチストン23.5R25 VJT L3ラジアルタイヤを装着した場合の寸法です(その他のタイヤについては、タイヤオプションチャートを参照)。「車両全幅」は、タイヤ膨張分を含むタイヤ膨らみ幅の寸法です。

•すべての寸法は、BOCE付き3.3 m³ (4.3 yd³)ゼネラルパーパスピンオン式バケット装着時の概算値です(その他のバケットについては、運転仕様を参照)。

†寸法は運転仕様のチャートに一覧で掲載しています。

タイヤオプション

タイヤブランド	ブリヂストン	ミシュラン	ミシュラン	ミシュラン	ミシュラン
タイヤサイズ	23.5R25	23.5R25	23.5R25	750/65R25	23.5R25
トレッドタイプ	L-3	L-3	L-5	L-3	L-2
トレッドパターン	VJT	XHA2	XLD D2	XLD	XTLA
車両全幅 – 最大(積荷なし)*	2,804 mm 9'3"	2,823 mm 9'4"	2,827 mm 9'4"	2,942 mm 9'8"	2,819 mm 9'3"
車両全幅 – 最大(積荷あり)*	2,825 mm 9'4"	2,830 mm 9'4"	2,837 mm 9'4"	2,961 mm 9'9"	2,821 mm 9'4"
垂直方向寸法の変化 (フロントおよびリアの平均)		10 mm 0.4"	40 mm 1.6"	15 mm 0.6"	12 mm 0.5"
水平リーチの変化		-6 mm -0.2"	-31 mm -1.2"	5 mm 0.2"	-7 mm -0.3"
最小旋回半径の変化(最外輪外側)		4 mm 0.2"	11 mm 0.4"	135 mm 5.3"	-4 mm -0.2"
最小旋回半径の変化(内輪内側)		-4 mm -0.2"	-11 mm -0.4"	-135 mm -5.3"	4 mm 0.2"
運転質量の変化(バラストなし)		-156 kg -344 lb	500 kg 1,103 lb	633 kg 1,395 lb	-192 kg -423 lb
静止転倒荷重の変化 – 直進時		-99 kg -218 lb	318 kg 700 lb	402 kg 886 lb	-122 kg -269 lb
静止転倒荷重の変化 – アーティキュレート時		-87 kg -191 lb	278 kg 612 lb	351 kg 774 lb	-107 kg -235 lb
リアアクスルオシレーション角度	±13 °	±13 °	±8 °	±8 °	±13 °
シングルホイールの最大揺動量	481 mm 1'7"	481 mm 1'7"	298 mm 1'0"	298 mm 1'0"	481 mm 1'7"

*タイヤ膨らみ幅(タイヤ膨張分含む)。

タイヤブランド	ミシュラン	ブリヂストン	ブリヂストン	ブリヂストン	ブリヂストン
タイヤサイズ	23.5R25	23.5R25	23.5R25	23.5R25	23.5-25
トレッドタイプ	L-2	L-2	L-2	L-5	L-3
トレッドパターン	XSNO	VUT	VSW	VSDL	VL2
車両全幅 – 最大(積荷なし)*	2,839 mm 9'4"	2,832 mm 9'4"	2,810 mm 9'3"	2,791 mm 9'2"	2,773 mm 9'2"
車両全幅 – 最大(積荷あり)*	2,843 mm 9'4"	2,822 mm 9'4"	2,824 mm 9'4"	2,806 mm 9'3"	2,792 mm 9'2"
垂直方向寸法の変化 (フロントおよびリアの平均)	9 mm 0.3"	0 mm 0"	11 mm 0.4"	66 mm 2.6"	20 mm 0.8"
水平リーチの変化	-5 mm -0.2"	0 mm 0"	2 mm 0.1"	-36 mm -1.4"	-4 mm -0.1"
最小旋回半径の変化(最外輪外側)	18 mm 0.7"	-4 mm -0.1"	-1 mm 0"	-20 mm -0.8"	-34 mm -1.3"
最小旋回半径の変化(内輪内側)	-18 mm -0.7"	4 mm 0.1"	1 mm 0"	20 mm 0.8"	34 mm 1.3"
運転質量の変化(バラストなし)	-144 kg -318 lb	-120 kg -265 lb	-60 kg -132 lb	700 kg 1,544 lb	-268 kg -591 lb
静止転倒荷重の変化 – 直進時	-91 kg -202 lb	-76 kg -168 lb	-38 kg -84 lb	445 kg 980 lb	-170 kg -375 lb
静止転倒荷重の変化 – アーティキュレート時	-80 kg -176 lb	-67 kg -147 lb	-33 kg -73 lb	389 kg 857 lb	-149 kg -328 lb
リアアクスルオシレーション角度	±13 °	±13 °	±8 °	±8 °	±13 °
シングルホイールの最大揺動量	481 mm 1'7"	481 mm 1'7"	298 mm 1'0"	298 mm 1'0"	481 mm 1'7"

*タイヤ膨らみ幅(タイヤ膨張分含む)。

962ホイールローダ仕様

タイヤオプション

タイヤブランド	ブリヂストン	ファイアストーン	Maxam	Maxam	Maxam
タイヤサイズ	750/65R25	23.5-25	23.5R25	23.5R25	23.5R25
トレッドタイプ	L-3	L-5	L-2	L-2	L-3
トレッドパターン	VTS	SDT LD	MS202	MS203	MS302
車両全幅 - 最大 (積荷なし) *	2,935 mm 9'8"	2,779 mm 9'2"	2,816 mm 9'3"	2,817 mm 9'3"	2,825 mm 9'4"
車両全幅 - 最大 (積荷あり) *	2,953 mm 9'9"	2,801 mm 9'3"	2,830 mm 9'4"	2,825 mm 9'4"	2,829 mm 9'4"
垂直方向寸法の変化 (フロントおよびリアの平均)	20 mm 0.8"	63 mm 2.5"	12 mm 0.5"	-2 mm -0.1"	14 mm 0.6"
水平リーチの変化	-4 mm -0.2"	-44 mm -1.7"	-7 mm -0.3"	-2 mm -0.1"	-15 mm -0.6"
最小旋回半径の変化 (最外輪外側)	128 mm 5"	-24 mm -1"	5 mm 0.2"	-1 mm 0"	4 mm 0.1"
最小旋回半径の変化 (内輪内側)	-128 mm -5"	24 mm 1"	-5 mm -0.2"	1 mm 0"	-4 mm -0.1"
運転質量の変化 (バラストなし)	737 kg 1,625 lb	500 kg 1,103 lb	-32 kg -71 lb	-188 kg -415 lb	0 kg 0 lb
静止転倒荷重の変化 - 直進時	468 kg 1,032 lb	318 kg 700 lb	-20 kg -45 lb	-119 kg -263 lb	0 kg 0 lb
静止転倒荷重の変化 - アーティキュレート時	409 kg 902 lb	278 kg 612 lb	-18 kg -39 lb	-104 kg -230 lb	0 kg 0 lb
リアアクスルオシレーション角度	±8 °	±8 °	±13 °	±13 °	±13 °
シングルホイールの最大揺動量	298 mm 1'0"	298 mm 1'0"	481 mm 1'7"	481 mm 1'7"	481 mm 1'7"

*タイヤ膨らみ幅 (タイヤ膨張分含む)。

タイヤブランド	Maxam	Triangle	Triangle	Brawler	Brawler
タイヤサイズ	23.5R25	23.5-25	23.5R25	23.5X25	23.5X25
トレッドタイプ	L-5	L-3	L-3		
トレッドパターン	MS503	TL612	TB516	Smooth	トラクション
車両全幅 - 最大 (積荷なし) *	2,783 mm 9'2"	2,784 mm 9'2"	2,792 mm 9'2"	2,140 mm 7'1"	2,140 mm 7'1"
車両全幅 - 最大 (積荷あり) *	2,804 mm 9'3"	2,812 mm 9'3"	2,804 mm 9'3"	2,140 mm 7'1"	2,140 mm 7'1"
垂直方向寸法の変化 (フロントおよびリアの平均)	59 mm 2.3"	2 mm 0.1"	43 mm 1.7"	68 mm 2.7"	68 mm 2.7"
水平リーチの変化	-33 mm -1.3"	-8 mm -0.3"	-13 mm -0.5"	-15 mm -0.6"	-15 mm -0.6"
最小旋回半径の変化 (最外輪外側)	-22 mm -0.9"	-13 mm -0.5"	-21 mm -0.8"	-685 mm -27.0"	-685 mm -27.0"
最小旋回半径の変化 (内輪内側)	22 mm 0.9"	13 mm 0.5"	21 mm 0.8"	685 mm 27.0"	685 mm 27.0"
運転質量の変化 (バラストなし)	472 kg 1,041 lb	-548 kg -1,208 lb	-452 kg -997 lb		
静止転倒荷重の変化 - 直進時	300 kg 661 lb	-366 kg -806 lb	-302 kg -665 lb		
静止転倒荷重の変化 - アーティキュレート時	262 kg 578 lb	-319 kg -703 lb	-263 kg -580 lb		
リアアクスルオシレーション角度	±8 °	±13 °	±13 °	±8 °	±8 °
シングルホイールの最大揺動量	298 mm 1'0"	481 mm 1'7"	481 mm 1'7"	298 mm 1'0"	298 mm 1'0"

*タイヤ膨らみ幅 (タイヤ膨張分含む)。

バケットフィルファクターおよび選択ガイド

バケットのサイズは、材料密度と想定されるフィルファクターに基づいて選択する必要があります。Catパフォーマンスシリーズのバケットでは、長いフロア、広いバケット開口部、拡大された荷の保持角度、丸みをつけたサイドボード、一体型のスピンガードが特長で、従来製品またはCAT以外のバケットよりもフィルファクターが大幅に改善されています。そのため、このバケットが実際に積込できる容量は、定格容量を上回ることがあります。

ルーズマテリアル		フィルファクター (%) *	取扱マテリアル密度
土/粘土		115	1.5-1.7
砂および砂利		115	1.5-1.7
アグリゲート:	25~76 mm (1~3 in)	110	1.6-1.7
	19 mm (0.75 in) 以下	105	1.8
岩石用:	76 mm (3 in) 以上	100	1.6

*ISO 7546:1983定格容量に対する比率。

注記:達成できるフィルファクターは、材料が洗浄されているかどうかによっても異なります。

取扱マテリアル密度		kg/m³	800	900	1,000	1,100	1,200	1,300	1,400	1,500	1,600	1,700	1,800	1,900	2,000	2,100	2,200	2,300		
標準レンジ	ピンオン式	ゼネラル パーパスおよびフラット フロア	3.3 m³ (4.25 yd³)																	
			3.4 m³ (4.50 yd³)																	
			3.6 m³ (4.75 yd³)																	
			3.8 m³ (5.00 yd³)																	
			4.0 m³ (5.25 yd³)																	
			4.2 m³ (5.50 yd³)																	
			4.4 m³ (5.75 yd³)																	
	岩石用	2.9 m³ (3.75 yd³)																		
		3.1 m³ (4.00 yd³)																		
		3.3 m³ (4.25 yd³)																		
		3.5 m³ (4.50 yd³)																		
		3.6 m³ (4.75 yd³)																		
		3.8 m³ (5.00 yd³)																		
		4.0 m³ (5.25 yd³)																		
フック型	ゼネラル パーパスおよびフラット フロア	3.3 m³ (4.25 yd³)																		
		3.4 m³ (4.50 yd³)																		
		3.6 m³ (4.75 yd³)																		
		3.8 m³ (5.00 yd³)																		
取扱マテリアル密度	lb/yd³	1,348	1,517	1,685	1,854	2,022	2,191	2,359	2,528	2,696	2,865	3,033	3,202	3,370	3,539	3,707	3,876			
バケットフィルファクター		115% 110% 105% 100% 95% 																		

注記: すべてのバケットにボルトオンエッジが付いています。

962ホイールローダ仕様

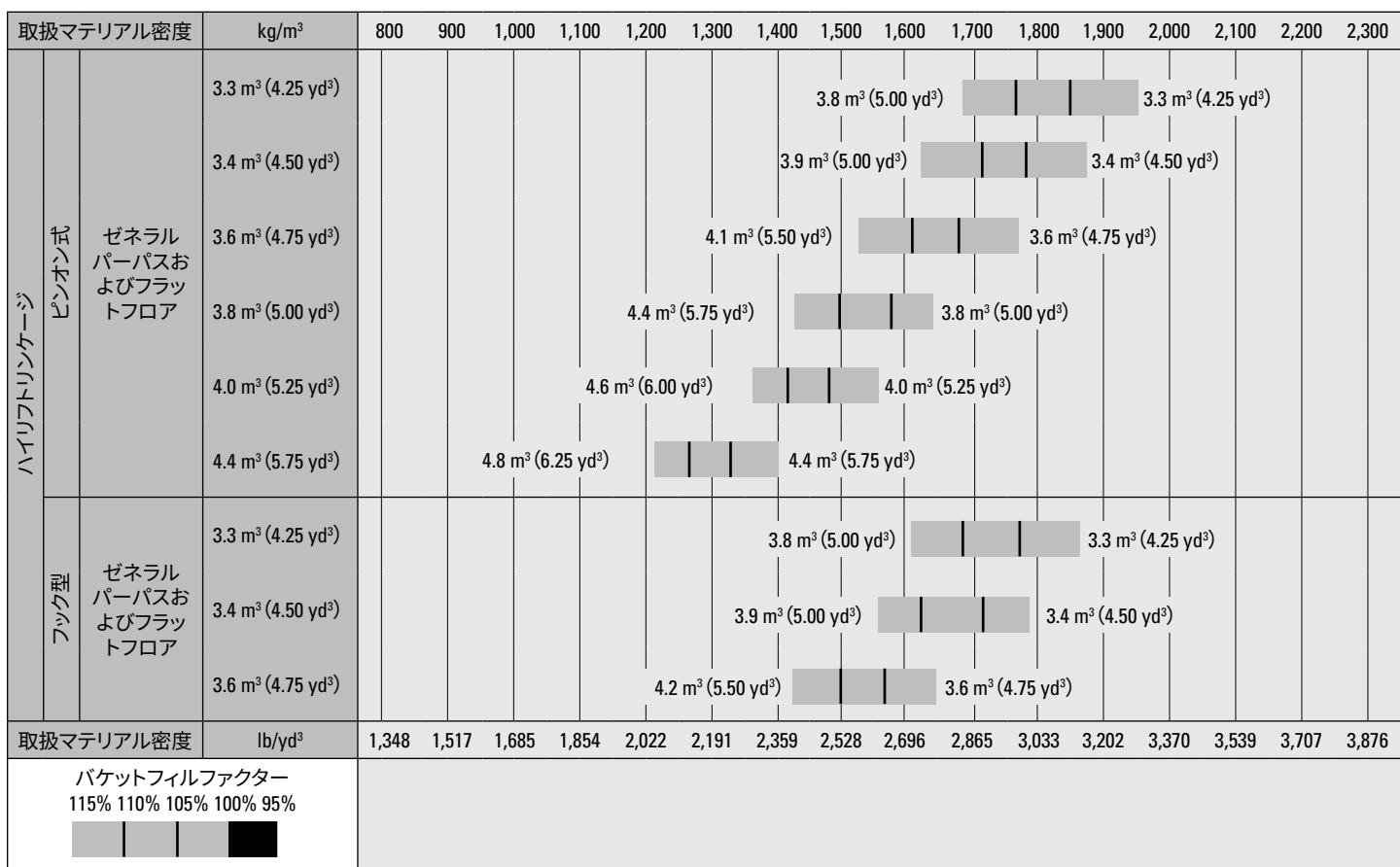
バケットフィルファクターおよび選択ガイド

バケットのサイズは、材料密度と想定されるフィルファクターに基づいて選択する必要があります。Catパフォーマンスシリーズのバケットでは、長いフロア、広いバケット開口部、拡大された荷の保持角度、丸みをつけたサイドボード、一体型のスリルガードが特長で、従来製品またはCAT以外のバケットよりもフィルファクターが大幅に改善されています。そのため、このバケットが実際に積込できる容量は、定格容量を上回ることがあります。

ルーズマテリアル		フィルファクター (%) *	取扱マテリアル密度
土/粘土		115	1.5-1.7
砂および砂利		115	1.5-1.7
アグリゲート:	25~76 mm (1~3 in)	110	1.6-1.7
	19 mm (0.75 in) 以下	105	1.8
岩石用:	76 mm (3 in) 以上	100	1.6

*ISO 7546:1983定格容量に対する比率。

注記:達成できるフィルファクターは、材料が洗浄されているかどうかによっても異なります。



注記: すべてのバケットにボルトオンエッジが付いています。


バケットフィルファクターおよび選択ガイド

バケットのサイズは、材料密度と想定されるフィルファクターに基づいて選択する必要があります。Catパフォーマンスシリーズのバケットでは、長いフロア、広いバケット開口部、拡大された荷の保持角度、丸みをつけたサイドボード、一体型のスリルガードが特長で、従来製品またはCAT以外のバケットよりもフィルファクターが大幅に改善されています。そのため、このバケットが実際に積込できる容量は、定格容量を上回ることがあります。

ルーズマテリアル		フィルファクター (%) *	取扱マテリアル密度
土/粘土		115	1.5-1.7
砂および砂利		115	1.5-1.7
アグリゲート:	25~76 mm (1~3 in)	110	1.6-1.7
	19 mm (0.75 in) 以下	105	1.8
岩石用:	76 mm (3 in) 以上	100	1.6

*ISO 7546:1983定格容量に対する比率。

注記:達成できるフィルファクターは、材料が洗浄されているかどうかによっても異なります。

取扱マテリアル密度	kg/m ³	800	900	1,000	1,100	1,200	1,300	1,400	1,500	1,600	1,700	1,800	1,900	2,000	2,100	2,200	23,00		
アグリゲートハンドラ	ピンオン式 ゼネラル パーパスお よびフラッ トフロア	3.3 m ³ (4.25 yd ³)										3.8 m ³ (5.00 yd ³)					3.3 m ³ (4.25 yd ³)		
		3.4 m ³ (4.50 yd ³)											3.9 m ³ (5.00 yd ³)					3.4 m ³ (4.50 yd ³)	
		3.6 m ³ (4.75 yd ³)											4.1 m ³ (5.50 yd ³)					3.6 m ³ (4.75 yd ³)	
		3.8 m ³ (5.00 yd ³)											4.4 m ³ (5.75 yd ³)					3.8 m ³ (5.00 yd ³)	
		4.0 m ³ (5.25 yd ³)											4.6 m ³ (6.00 yd ³)					4.0 m ³ (5.25 yd ³)	
		4.2 m ³ (5.50 yd ³)											4.8 m ³ (6.25 yd ³)					4.2 m ³ (5.50 yd ³)	
		4.4 m ³ (5.75 yd ³)											5.1 m ³ (6.50 yd ³)					4.4 m ³ (5.75 yd ³)	
フック型	ゼネラル パーパスお よびフラッ トフロア	3.3 m ³ (4.25 yd ³)																3.3 m ³ (4.25 yd ³)	
		3.4 m ³ (4.50 yd ³)																	3.4 m ³ (4.50 yd ³)
		3.6 m ³ (4.75 yd ³)																	3.6 m ³ (4.75 yd ³)
		3.8 m ³ (5.00 yd ³)																	3.8 m ³ (5.00 yd ³)
取扱マテリアル密度	lb/yd ³	1,348	1,517	1,685	1,854	2,022	2,191	2,359	2,528	2,696	2,865	3,033	3,202	3,370	3,539	3,707	3,876		
バケットフィルファクター 115% 110% 105% 100% 95% 																			

注記: すべてのバケットにボルトオンエッジが付いています。

962ホイールローダ仕様


バケットフィルファクターおよび選択ガイド

バケットのサイズは、材料密度と想定されるフィルファクターに基づいて選択する必要があります。Catパフォーマンスシリーズのバケットでは、長いフロア、広いバケット開口部、拡大された荷の保持角度、丸みをつけたサイドボード、一体型のスプイルガードが特長で、従来製品またはCAT以外のバケットよりもフィルファクターが大幅に改善されています。そのため、このバケットが実際に積込できる容量は、定格容量を上回ることがあります。

ルーズマテリアル		フィルファクター (%) *	取扱マテリアル密度
土/粘土		115	1.5-1.7
砂および砂利		115	1.5-1.7
アグリゲート:	25~76 mm (1~3 in)	110	1.6-1.7
	19 mm (0.75 in) 以下	105	1.8
岩石用:	76 mm (3 in) 以上	100	1.6

*ISO 7546:1983定格容量に対する比率。

注記:達成できるフィルファクターは、材料が洗浄されているかどうかによっても異なります。

取扱マテリアル密度	kg/m ³	300	400	500	600	700	800	900	1,000	1,100	1,200	1,300	1,400
標準リンケージ	7.7 m ³ (10.00 yd ³)				8.8 m ³ (11.50 yd ³)				7.7 m ³ (10.00 yd ³)				
	9.2 m ³ (12.00 yd ³)		10.6 m ³ (13.75 yd ³)			9.2 m ³ (12.00 yd ³)							
ハイリフトリンケージ フック型	7.7 m ³ (10.00 yd ³)				8.8 m ³ (11.50 yd ³)				7.7 m ³ (10.00 yd ³)				
	9.2 m ³ (12.00 yd ³)		10.6 m ³ (13.75 yd ³)			9.2 m ³ (12.00 yd ³)							
アグリゲートハンドラ	7.7 m ³ (10.00 yd ³)				8.8 m ³ (11.50 yd ³)				7.7 m ³ (10.00 yd ³)				
	9.2 m ³ (12.00 yd ³)		10.6 m ³ (13.75 yd ³)			9.2 m ³ (12.00 yd ³)							
取扱マテリアル密度	lb/yd ³	506	674	843	1,011	1,180	1,348	1,517	1,685	1,854	2,022	2,191	2,359
バケットフィルファクター 115% 110% 105% 100% 95% 													

注記: すべてのバケットにボルトオンエッジが付いています。

運転仕様 – バケツ

リンケージ	標準リンケージ						
バケツタイプ	ゼネラルパーパス – ピンオン式						
エッジタイプ		ボルトオン カッティング グエッジ	ツースとセグ メント	ボルトオン カッティング グエッジ	ツースとセグ メント	ボルトオン カッティング グエッジ	ツースとセグ メント
容量 – 定格	m ³	3.30	3.30	3.40	3.40	3.60	3.60
	yd ³	4.25	4.25	4.50	4.50	4.75	4.75
容量 – 満杯率110%時の定格	m ³	3.60	3.60	3.70	3.70	4.00	4.00
	yd ³	4.75	4.75	4.75	4.75	5.25	5.25
幅	mm	2,927	2,994	2,927	2,994	2,927	2,994
	ft/in	9'7"	9'9"	9'7"	9'9"	9'7"	9'9"
16† ダンプクリアランス (最大リフトおよび 45°ダンプ時)	mm	2,992	2,874	2,966	2,847	2,920	2,801
	ft/in	9'9"	9'5"	9'8"	9'4"	9'6"	9'2"
17† ダンプグリーチ (最大リフトおよび 45°ダンプ時)	mm	1,305	1,415	1,327	1,437	1,363	1,473
	ft/in	4'3"	4'7"	4'4"	4'8"	4'5"	4'10"
リーチ (リフトアーム水平、 バケツ水平時)	mm	2,783	2,944	2,818	2,979	2,878	3,039
	ft/in	9'1"	9'7"	9'2"	9'9"	9'5"	9'11"
A† 掘削深さ	mm	105	105	105	105	105	105
	in	4.1"	4.1"	4.1"	4.1"	4.1"	4.1"
12† 全長	mm	8,429	8,603	8,464	8,638	8,524	8,698
	ft/in	27'8"	28'3"	27'10"	28'5"	28'0"	28'7"
B† 全高 (バケツ最大リフト時)	mm	5,675	5,675	5,704	5,704	5,762	5,762
	ft/in	18'8"	18'8"	18'9"	18'9"	18'11"	18'11"
ローダ最小旋回半径 (バケツを運搬姿勢にしたとき)	mm	6,755	6,838	6,765	6,849	6,782	6,867
	ft/in	22'2"	22'6"	22'3"	22'6"	22'4"	22'7"
静止転倒荷重、直進時 (タイヤたわみあり)	kg	13,742	13,602	13,678	13,538	13,557	13,417
	lb	30,296	29,989	30,155	29,847	29,890	29,579
静止転倒荷重 (直進時、 タイヤたわみなし)	kg	14,492	14,352	14,430	14,289	14,312	14,170
	lb	31,951	31,640	31,814	31,502	31,554	31,240
静止転倒荷重 (アーティキュレート時、 タイヤたわみあり)	kg	11,808	11,668	11,747	11,608	11,634	11,493
	lb	26,032	25,725	25,899	25,591	25,649	25,338
静止転倒荷重 (アーティキュレート時、 タイヤたわみなし)	kg	12,564	12,424	12,506	12,364	12,395	12,253
	lb	27,700	27,390	27,571	27,260	27,326	27,013
掘削力 (§)	kN	169	168	164	163	157	156
	lbf	38,080	37,815	37,030	36,766	35,340	35,077
運転質量*	kg	19,043	19,151	19,073	19,181	19,131	19,239
	lb	41,983	42,221	42,049	42,287	42,177	42,415

*ここに示した静止転倒荷重と運転質量は、ブリヂストン23.5R25 VJT L3ラジアルタイヤ、油水類満タン、オペレータ乗車、カウンタウエイト、ライドコントロール、寒冷時始動、ローディングフェンダ、Product Link™、手動ディファレンシャルロック/オープンアクスル (フロント/リア)、パワートレインガード、セカンダリスティアリングおよび騒音低減パッケージを装備した車両仕様構成の場合のものであります。

†説明図は寸法チャートにあります。

***ロックバケツの仕様は、ブリヂストン23.5R25 VSDL L5ラジアルタイヤ装着時のものです。

(§) ISO 14397-2:2007に基づき、バケツヒンジピンを軸として、カッティングエッジの先端から100 mm (4") 後ろのところで測定。

(タイヤたわみあり) ISO 14397-1:2007第1~6項に完全適合 (計算と試験間に2%検証を義務付け)。

(タイヤたわみなし) ISO 14397-1:2007第1~5項に適合。

その他のバケツもご利用いただけますが、装備品は地域によって異なります。詳細については、最寄りのCatディーラにお問い合わせください。

962ホイールローダ仕様

運転仕様 – バケット (続き)

リンケージ		標準リンケージ		
バケットタイプ		ゼネラルパーパス - ピンオン式 - 摩耗		
エッジタイプ		ボルトオンカッティングエッジ	ボルトオンカッティングエッジ	ボルトオンカッティングエッジ
容量 – 定格	m ³	3.80	4.00	4.20
	yd ³	5.00	5.25	5.50
容量 – 満杯率110%時の定格	m ³	4.20	4.40	4.60
	yd ³	5.50	5.75	6.00
幅	mm	2,994	2,994	2,994
	ft/in	9'9"	9'9"	9'9"
16† ダンプクリアランス (最大リフトおよび45°ダンプ時)	mm	2,892	2,862	2,830
	ft/in	9'5"	9'4"	9'3"
17† ダンピングリーチ (最大リフトおよび45°ダンプ時)	mm	1,378	1,404	1,435
	ft/in	4'6"	4'7"	4'8"
リーチ (リフトアーム水平、バ ケット水平時)	mm	2,909	2,949	2,994
	ft/in	9'6"	9'8"	9'9"
A† 掘削深さ	mm	110	110	110
	in	4.3"	4.3"	4.3"
12† 全長	mm	8,559	8,599	8,644
	ft/in	28'1"	28'3"	28'5"
B† 全高 (バケット最大リフト時)	mm	5,788	5,828	5,868
	ft/in	19'0"	19'2"	19'4"
ローダ最小旋回半径 (バケットを運搬姿勢にしたとき)	mm	6,823	6,835	6,849
	ft/in	22'5"	22'6"	22'6"
静止転倒荷重、直進時 (タイヤたわみあり)	kg	13,398	13,318	13,226
	lb	29,539	29,362	29,159
静止転倒荷重 (直進時、 タイヤたわみなし)	kg	14,154	14,076	13,986
	lb	31,205	31,032	30,833
静止転倒荷重 (アーティキュレー ト時、タイヤたわみあり)	kg	11,478	11,402	11,315
	lb	25,306	25,138	24,946
静止転倒荷重 (アーティキュレー ト時、タイヤたわみなし)	kg	12,240	12,166	12,081
	lb	26,985	26,822	26,634
掘削力 (S)	kN	152	148	143
	lbf	34,377	33,363	32,279
運転質量*	kg	19,247	19,287	19,333
	lb	42,433	42,521	42,622

*ここに示した静止転倒荷重と運転質量は、ブリヂストン23.5R25 VJT L3ラジアルタイヤ、油水類満タン、オペレータ乗車、カウンタウエイト、ライドコントロール、寒冷時始動、ローディングフェンダ、Product Link™、手動ディファレンシャルロック/オープンアクスル (フロント/リア)、パワートレインガード、セカンダリスティアリングおよび騒音低減パッケージを装備した車両仕様構成の場合のものです。

†説明図は寸法チャートにあります。

***ロックバケットの仕様は、ブリヂストン23.5R25 VSDL L5ラジアルタイヤ装着時のものです。

(S) ISO 14397-2:2007に基づき、バケットヒンジピンを軸として、カッティングエッジの先端から100 mm (4") 後ろのところで測定。

(タイヤたわみあり) ISO 14397-1:2007第1~6項に完全適合 (計算と試験間に2%検証を義務付け)。

(タイヤたわみなし) ISO 14397-1:2007第1~5項に適合。

その他のバケットもご利用いただけますが、装備品は地域によって異なります。詳細については、最寄りのCatディーラにお問い合わせください。

運転仕様 – バケツ (続き)

リンケージ		標準リンケージ	
バケツタイプ		ゼネラルパーパス – フックオン – Fusion™	
エッジタイプ		ボルトオンカッティングエッジ	ツースとセグメント
容量 – 定格	m ³	3.40	3.40
	yd ³	4.50	4.50
容量 – 満杯率110%時の定格	m ³	3.70	3.70
	yd ³	4.75	4.75
幅	mm	2,927	2,994
	ft/in	9'7"	9'9"
16† ダンプクリアランス (最大リフトお よび45°ダンプ時)	mm	2,924	2,805
	ft/in	9'7"	9'2"
17† ダンピングリーチ (最大リフトお よび45°ダンプ時)	mm	1,363	1,473
	ft/in	4'5"	4'10"
リーチ (リフトアーム水平、 バケツ水平時)	mm	2,873	3,034
	ft/in	9'5"	9'11"
A† 掘削深さ	mm	113	113
	in	4.4"	4.4"
12† 全長	mm	8,525	8,698
	ft/in	28'0"	28'7"
B† 全高 (バケツ最大リフト時)	mm	5,723	5,723
	ft/in	18'10"	18'10"
ローダ最小旋回半径 (バケツを 運搬姿勢にしたとき)	mm	6,781	6,866
	ft/in	22'3"	22'7"
静止転倒荷重、直進時 (タイヤたわみあり)	kg	13,059	12,920
	lb	28,791	28,484
静止転倒荷重 (直進時、 タイヤたわみなし)	kg	13,798	13,657
	lb	30,420	30,110
静止転倒荷重 (アーティキュレート時、 タイヤたわみあり)	kg	11,157	11,017
	lb	24,597	24,290
静止転倒荷重 (アーティキュレート時、 タイヤたわみなし)	kg	11,902	11,761
	lb	26,240	25,930
掘削力 (§)	kN	157	156
	lbf	35,422	35,157
運転質量*	kg	19,552	19,660
	lb	43,105	43,343

*ここに示した静止転倒荷重と運転質量は、ブリヂストン23.5R25 VJT L3ラジアルタイヤ、油種類満タン、オペレータ乗車、カウンタウエイト、ライドコントロール、寒冷時始動、ローディングフェンダ、Product Link™、手動ディファレンシャルロック/オープンアクスル (フロント/リア)、パワートレインガード、セカンダリスティアリングおよび騒音低減パッケージを装備した車両仕様構成の場合のものです。

†説明図は寸法チャートにあります。

***ロックバケツの仕様は、ブリヂストン23.5R25 VSDL L5ラジアルタイヤ装着時のものです。

(§) ISO 14397-2:2007に基づき、バケツヒンジピンを軸として、カッティングエッジの先端から100 mm (4") 後ろのところで測定。

(タイヤたわみあり) ISO 14397-1:2007第1~6項に完全適合 (計算と試験間に2%検証を義務付け)。

(タイヤたわみなし) ISO 14397-1:2007第1~5項に適合。

その他のバケツもご利用いただけますが、装備品は地域によって異なります。詳細については、最寄りのCatディーラにお問い合わせください。

962ホイールローダ仕様

運転仕様 – バケツ (続き)

リンケージ		標準リンケージ	
バケツタイプ		ゼネラルパーパス – フックオン – Fusion – 耐高摩耗仕様	
エッジタイプ		ボルトオンカッティングエッジ	ボルトオンカッティングエッジ
容量 – 定格	m ³	3.30	3.60
	yd ³	4.25	4.75
容量 – 満杯率110%時の定格	m ³	3.60	4.00
	yd ³	4.75	5.25
幅	mm	2,958	2,956
	ft/in	9'8"	9'8"
16† ダンプクリアランス (最大リフトお よび45°ダンプ時)	mm	2,950	2,875
	ft/in	9'8"	9'5"
17† ダンピングリーチ (最大リフトお よび45°ダンプ時)	mm	1,341	1,403
	ft/in	4'4"	4'7"
リーチ (リフトアーム水平、 バケツ水平時)	mm	2,838	2,937
	ft/in	9'3"	9'7"
A† 掘削深さ	mm	113	112
	in	4.4"	4.4"
12† 全長	mm	8,491	8,590
	ft/in	27'11"	28'3"
B† 全高 (バケツ最大リフト時)	mm	5,694	5,800
	ft/in	18'9"	19'1"
ローダ最小旋回半径 (バケツを運搬姿勢にしたとき)	mm	6,784	68,18
	ft/in	22'4"	22'5"
静止転倒荷重、直進時 (タイヤたわみあり)	kg	13,029	12,802
	lb	28,724	28,224
静止転倒荷重 (直進時、 タイヤたわみなし)	kg	13,766	13,536
	lb	30,349	29,843
静止転倒荷重 (アーティキュ レート時、タイヤたわみあり)	kg	11,123	10,913
	lb	24,523	24,059
静止転倒荷重 (アーティキュ レート時、タイヤたわみなし)	kg	11,867	11,654
	lb	26,163	25,694
掘削力 (S)	kN	161	149
	lbf	36,225	33,608
運転質量*	kg	19,603	19,689
	lb	43,216	43,407

*ここに示した静止転倒荷重と運転質量は、ブリヂストン23.5R25 VJT L3ラジアルタイヤ、油水類満タン、オペレータ乗車、カウンタウエイト、ライドコントロール、寒冷時始動、ローディングフェンダ、Product Link™、手動ディファレンシャルロック/オープンアクスル (フロント/リア)、パワートレインガード、セカンダリスティアリングおよび騒音低減パッケージを装備した車両仕様構成の場合のものです。

†説明図は寸法チャートにあります。

***ロックバケツの仕様は、ブリヂストン23.5R25 VSDL L5ラジアルタイヤ装着時のものです。

(S) ISO 14397-2:2007に基づき、バケツヒンジピンを軸として、カッティングエッジの先端から100 mm (4") 後ろのところで測定。

(タイヤたわみあり) ISO 14397-1:2007第1~6項に完全適合 (計算と試験間に2%検証を義務付け)。

(タイヤたわみなし) ISO 14397-1:2007第1~5項に適合。

その他のバケツもご利用いただけますが、装備品は地域によって異なります。詳細については、最寄りのCatディーラにお問い合わせください。

運転仕様 – バケツ (続き)

リンケージ		標準リンケージ				
バケツタイプ		フラットフロア – ピンオン式				フラットフロア – ピンオン式 – ライト マテリアル
エッジタイプ		ボルトオンカッ ティングエッジ	ツースと セグメント	ボルトオンカッ ティングエッジ	ツースと セグメント	ボルトオンカッ ティングエッジ
容量 – 定格	m ³	3.40	3.40	3.80	3.80	4.40
	yd ³	4.50	4.50	5.00	5.00	5.75
容量 – 満杯率110%時の定格	m ³	3.70	3.70	4.20	4.20	4.80
	yd ³	4.75	4.75	5.50	5.50	6.25
幅	mm	2,927	2,994	2,927	2,994	3,059
	ft/in	9'7"	9'9"	9'7"	9'9"	10'0"
16† ダンプクリアランス (最大リフトお よび45°ダンプ時)	mm	2,896	2,771	2,818	2,692	2,763
	ft/in	9'6"	9'1"	9'2"	8'10"	9'0"
17† ダンプリーチ (最大リフトお よび45°ダンプ時)	mm	1,247	1,349	1,325	1,427	1,369
	ft/in	4'1"	4'5"	4'4"	4'8"	4'5"
リーチ (リフトアーム水平、 バケツ水平時)	mm	2,828	2,989	2,939	3,100	3,009
	ft/in	9'3"	9'9"	9'7"	10'2"	9'10"
A† 掘削深さ	mm	113	113	113	113	121
	in	4.4"	4.4"	4.4"	4.4"	4.7"
12† 全長	mm	8,480	8,653	8,591	8,764	8,667
	ft/in	27'10"	28'5"	28'3"	28'10"	28'6"
B† 全高 (バケツ最大リフト時)	mm	5,714	5,714	5,813	5,813	5,891
	ft/in	18'9"	18'9"	19'1"	19'1"	19'4"
ローダ最小旋回半径 (バケツを運搬姿勢にしたとき)	mm	6,771	6,855	6,804	6,888	6,887
	ft/in	22'3"	22'6"	22'4"	22'8"	22'8"
静止転倒荷重、直進時 (タイヤたわみあり)	kg	13,530	13,391	13,328	13,188	13,059
	lb	29,829	29,522	29,384	29,074	28,791
静止転倒荷重 (直進時、 タイヤたわみなし)	kg	14,266	14,126	14,071	13,929	13,804
	lb	31,453	31,143	31,022	30,709	30,433
静止転倒荷重 (アーティキュレート時、 タイヤたわみあり)	kg	11,619	11,480	11,428	11,287	11,170
	lb	25,615	25,309	25,194	24,884	24,625
静止転倒荷重 (アーティキュレート時、 タイヤたわみなし)	kg	12,362	12,222	12,177	12,035	11,921
	lb	27,254	26,945	26,847	26,533	26,282
掘削力 (§)	kN	163	162	150	148	141
	lbf	36,711	36,446	33,738	33,475	31,887
運転質量*	kg	19,078	19,186	19,180	19,288	19,336
	lb	42,060	42,298	42,285	42,523	42,629

*ここに示した静止転倒荷重と運転質量は、ブリヂストン23.5R25 VJT L3ラジアルタイヤ、油水類満タン、オペレータ乗車、カウンタウエイト、ライドコントロール、寒冷時始動、ローディングフェンダ、Product Link™、手動ディファレンシャルロック/オープンアクスル (フロント/リア)、パワートレインガード、セカンダリスティアリングおよび騒音低減パッケージを装備した車両仕様構成の場合のものです。

†説明図は寸法チャートにあります。

***ロックバケツの仕様は、ブリヂストン23.5R25 VSDL L5ラジアルタイヤ装着時のものです。

(§) ISO 14397-2:2007に基づき、バケツヒンジピンを軸として、カッティングエッジの先端から100 mm (4") 後ろのところで測定。

(タイヤたわみあり) ISO 14397-1:2007第1~6項に完全適合 (計算と試験間に2%検証を義務付け)。

(タイヤたわみなし) ISO 14397-1:2007第1~5項に適合。

その他のバケツもご利用いただけますが、装備品は地域によって異なります。詳細については、最寄りのCatディーラにお問い合わせください。

962ホイールローダ仕様

運転仕様 – バケツ (続き)

リンケージ		標準リンケージ	
バケツタイプ		フロアバケツ – フックオン – Fusion	
エッジタイプ		ボルトオンカッティングエッジ	ツースとセグメント
容量 – 定格	m ³	3.80	3.80
	yd ³	5.00	5.00
容量 – 満杯率110%時の定格	m ³	4.20	4.20
	yd ³	5.50	5.50
幅	mm	2,927	2,994
	ft/in	9'7"	9'9"
16† ダンプクリアランス (最大リフトおよび 45°ダンプ時)	mm	2,783	2,658
	ft/in	9'1"	8'8"
17† ダンピングリーチ (最大リフトおよび 45°ダンプ時)	mm	1,360	1,462
	ft/in	4'5"	4'9"
リーチ (リフトアーム水平、バケツ水 平時)	mm	2,988	3,149
	ft/in	9'9"	10'3"
A† 掘削深さ	mm	113	113
	in	4.4"	4.4"
12† 全長	mm	8,640	8,813
	ft/in	28'5"	28'11"
B† 全高 (バケツ最大リフト時)	mm	5,843	5,843
	ft/in	19'3"	19'3"
ローダ最小旋回半径 (バケツを運搬姿勢にしたとき)	mm	6,816	6,902
	ft/in	22'5"	22'8"
静止転倒荷重、直進時 (タイヤたわみあり)	kg	12,794	12,653
	lb	28,206	27,896
静止転倒荷重 (直進時、 タイヤたわみなし)	kg	13,529	13,387
	lb	29,827	29,515
静止転倒荷重 (アーティキュレート時、 タイヤたわみあり)	kg	10,913	10,772
	lb	24,059	23,749
静止転倒荷重 (アーティキュレート時、 タイヤたわみなし)	kg	11,655	11,513
	lb	25,696	25,383
掘削力 (S)	kN	144	143
	lbf	32,521	32,258
運転質量*	kg	19,644	19,752
	lb	43,308	43,546

*ここに示した静止転倒荷重と運転質量は、ブリヂストン23.5R25 VJT L3ラジアルタイヤ、油種類満タン、オペレータ乗車、カウンタウエイト、ライドコントロール、寒冷時始動、ローディングフェンダ、Product Link™、手動ディファレンシャルロック/オープンアクスル (フロント/リア)、パワートレインガード、セカンダリスティアリングおよび騒音低減パッケージを装備した車両仕様構成の場合のものです。

†説明図は寸法チャートにあります。

***ロックバケツの仕様は、ブリヂストン23.5R25 VSDL L5ラジアルタイヤ装着時のものです。

(S) ISO 14397-2:2007に基づき、バケツヒンジピンを軸として、カッティングエッジの先端から100 mm (4") 後ろのところで測定。

(タイヤたわみあり) ISO 14397-1:2007第1~6項に完全適合 (計算と試験間に2%検証を義務付け)。

(タイヤたわみなし) ISO 14397-1:2007第1~5項に適合。

その他のバケツもご利用いただけますが、装備品は地域によって異なります。詳細については、最寄りのCatディーラにお問い合わせください。

運転仕様 – バケット (続き)

リンケージ		標準リンケージ			
バケットタイプ		マルチパーパス – ピンオン式		マルチパーパス – フックオン – Fusion	
エッジタイプ		ボルトオンカッティングエッジ	ツースとセグメント	ボルトオンカッティングエッジ	ツースとセグメント
容量 – 定格	m ³	2.80	2.80	2.90	2.90
	yd ³	3.50	3.50	3.75	3.75
容量 – 満杯率110%時の定格	m ³	3.00	3.00	3.20	3.20
	yd ³	4.00	4.00	4.25	4.25
幅	mm	2,942	2,999	3,007	3,000
	ft/in	9'7"	9'10"	9'10"	9'10"
16† ダンプクリアランス (最大リフトおよび45°ダンプ時)	mm	3,131	3,023	3,123	3,014
	ft/in	10'3"	9'11"	10'2"	9'10"
17† ダンプリーチ (最大リフトおよび45°ダンプ時)	mm	1,268	1,384	1,358	1,477
	ft/in	4'1"	4'6"	4'5"	4'10"
リーチ (リフトアーム水平、バケット水平時)	mm	2,638	2,795	2,716	2,877
	ft/in	8'7"	9'2"	8'10"	9'5"
A† 掘削深さ	mm	140	140	93	93
	in	5.5"	5.5"	3.6"	3.6"
12† 全長	mm	8,311	8,481	8,353	8,528
	ft/in	27'4"	27'10"	27'5"	28'0"
B† 全高 (バケット最大リフト時)	mm	5,455	5,455	5,541	5,541
	ft/in	17'11"	17'11"	18'3"	18'3"
ローダ最小旋回半径 (バケットを運搬姿勢にしたとき)	mm	6,735	6,813	6,763	6,815
	ft/in	22'2"	22'5"	22'3"	22'5"
静止転倒荷重、直進時 (タイヤたわみあり)	kg	13,375	13,224	12,946	12,817
	lb	29,486	29,154	28,541	28,256
静止転倒荷重 (直進時、タイヤたわみなし)	kg	14,103	13,951	13,700	13,569
	lb	31,092	30,756	30,203	29,915
静止転倒荷重 (アーティキュレート時、タイヤたわみあり)	kg	11,446	11,295	11,022	10,892
	lb	25,236	24,903	24,299	24,014
静止転倒荷重 (アーティキュレート時、タイヤたわみなし)	kg	12,181	12,029	11,781	11,651
	lb	26,856	26,520	25,974	25,686
掘削力 (S)	kN	189	188	176	175
	lbf	42,571	42,257	39,738	39,474
運転質量*	kg	19,399	19,518	19,870	19,969
	lb	42,767	43,028	43,805	44,024

*ここに示した静止転倒荷重と運転質量は、ブリヂストン23.5R25 VJT L3ラジアルタイヤ、油種類満タン、オペレータ乗車、カウンタウエイト、ライドコントロール、寒冷時始動、ローディングフェンダ、Product Link™、手動ディファレンシャルロック/オープンアクスル (フロント/リア)、パワートレインガード、セカンダリスティアリングおよび騒音低減パッケージを装備した車両仕様構成の場合のものです。

†説明図は寸法チャートにあります。

***ロックバケットの仕様は、ブリヂストン23.5R25 VSDL L5ラジアルタイヤ装着時のものです。

(S) ISO 14397-2:2007に基づき、バケットヒンジピンを軸として、カッティングエッジの先端から100 mm (4") 後ろのところで測定。

(タイヤたわみあり) ISO 14397-1:2007第1~6項に完全適合 (計算と試験間に2%検証を義務付け)。

(タイヤたわみなし) ISO 14397-1:2007第1~5項に適合。

その他のバケットもご利用いただけますが、装備品は地域によって異なります。詳細については、最寄りのCatディーラにお問い合わせください。

962ホイールローダ仕様

運転仕様 – バケツ (続き)

リンケージ		標準リンケージ	
バケツタイプ		ハイダンプ – フックオン – Fusion	
エッジタイプ		ボルトオンカッティングエッジ	ボルトオンカッティングエッジ
容量 – 定格	m ³	4.30	6.10
	yd ³	5.50	8.00
容量 – 満杯率110%時の定格	m ³	4.70	6.70
	yd ³	6.25	8.75
幅	mm	3,029	2,910
	ft/in	9'11"	9'6"
16† 最大高でのダンプクリアランスとハイダンプ全展開 (42°)	mm	4,796	4,699
	ft/in	15'7"	15'4"
17† 最大高でのリーチとハイダンプ全展開 (42°)	mm	1,599	1,741
	ft/in	5'2"	5'7"
リーチ (リフトアーム水平、バケツ水平時)	mm	3,195	3,341
	ft/in	10'5"	10'11"
A† 掘削深さ	mm	174	179
	in	6.8"	7"
12† 全長	mm	8,892	9,042
	ft/in	29'3"	29'8"
B† 最大高での全高とハイダンプ全展開 (42°)	mm	6,662	6,990
	ft/in	21'9"	22'9"
ローダ最小旋回半径 (バケツを運搬姿勢にしたとき)	mm	6,949	6,945
	ft/in	22'10"	22'10"
静止転倒荷重、直進時 (タイヤたわみあり)	kg	11,691	11,459
	lb	25,774	25,262
静止転倒荷重 (直進時、タイヤたわみなし)	kg	12,392	12,226
	lb	27,321	26,954
静止転倒荷重 (アーティキュレート時、タイヤたわみあり)	kg	9,873	9,613
	lb	21,766	21,194
静止転倒荷重 (アーティキュレート時、タイヤたわみなし)	kg	10,582	10,386
	lb	23,331	22,897
掘削力 (S)	kN	123	111
	lbf	27,856	25,109
運転質量*	kg	20,219	20,579
	lb	44,576	45,369

*ここに示した静止転倒荷重と運転質量は、ブリヂストン23.5R25 VJT L3ラジアルタイヤ、油水類満タン、オペレータ乗車、カウンタウエイト、ライドコントロール、寒冷時始動、ローディングフェンダ、Product Link™、手動ディファレンシャルロック/オープンアクスル (フロント/リア)、パワートレインガード、セカンダリステアリングおよび騒音低減パッケージを装備した車両仕様構成の場合のものです。

†説明図は寸法チャートにあります。

***ロックバケツの仕様は、ブリヂストン23.5R25 VSDL L5ラジアルタイヤ装着時のものです。

(S) ISO 14397-2:2007に基づき、バケツヒンジピンを軸として、カッティングエッジの先端から100 mm (4") 後ろのところで測定。

(タイヤたわみあり) ISO 14397-1:2007第1~6項に完全適合 (計算と試験間に2%検証を義務付け)。

(タイヤたわみなし) ISO 14397-1:2007第1~5項に適合。

その他のバケツもご利用いただけますが、装備品は地域によって異なります。詳細については、最寄りのCatディーラにお問い合わせください。

運転仕様 – バケット (続き)

リンケージ	標準リンケージ	
バケットタイプ	木材チップ – フックオン – Fusion	
エッジタイプ	ボルトオンカッティングエッジ	
容量 – 定格	m ³	7.70
	yd ³	10.00
容量 – 満杯率110%時の定格	m ³	8.40
	yd ³	11.00
幅	mm	3,330
	ft/in	10'11"
16† ダンプクリアランス (最大リフトおよび 45°ダンプ時)	mm	2,611
	ft/in	8'6"
17† ダンピングリーチ (最大リフトおよび 45°ダンプ時)	mm	1,539
	ft/in	5'0"
リーチ (リフトアーム水平、 バケット水平時)	mm	3,236
	ft/in	10'7"
A† 掘削深さ	mm	108
	in	4.2"
12† 全長	mm	8,885
	ft/in	29'2"
B† 全高 (バケット最大リフト時)	mm	6,294
	ft/in	20'8"
ローダ最小旋回半径 (バケットを運搬姿勢にしたとき)	mm	7,069
	ft/in	23'3"
静止転倒荷重、直進時 (タイヤたわみあり)	kg	13,325
	lb	29,377
静止転倒荷重 (直進時、 タイヤたわみなし)	kg	14,212
	lb	31,333
静止転倒荷重 (アーティキュレート時、 タイヤたわみあり)	kg	11,342
	lb	25,006
静止転倒荷重 (アーティキュレート時、 タイヤたわみなし)	kg	12,230
	lb	26,964
掘削力 (§)	kN	122
	lbf	27,565
運転質量*	kg	19,772
	lb	43,590

*ここに示した静止転倒荷重と運転質量は、ブリヂストン23.5R25 VJT L3ラジアルタイヤ、油種類満タン、オペレータ乗車、カウンタウエイト、ライドコントロール、寒冷時始動、ローディングフェンダ、Product Link™、手動ディファレンシャルロック/オープンアクスル (フロント/リア)、パワートレインガード、セカンダリスティアリングおよび騒音低減パッケージを装備した車両仕様構成の場合のものです。

†説明図は寸法チャートにあります。

***ロックバケットの仕様は、ブリヂストン23.5R25 VSDL L5ラジアルタイヤ装着時のものです。

(§) ISO 14397-2:2007に基づき、バケットヒンジピンを軸として、カッティングエッジの先端から100 mm (4") 後ろのところで測定。

(タイヤたわみあり) ISO 14397-1:2007第1~6項に完全適合 (計算と試験間に2%検証を義務付け)。

(タイヤたわみなし) ISO 14397-1:2007第1~5項に適合。

その他のバケットもご利用いただけますが、装備品は地域によって異なります。詳細については、最寄りのCatディーラにお問い合わせください。

962ホイールローダ仕様

運転仕様 – バケツ (続き)

リンケージ		標準リンケージ	
バケツタイプ		ロック、スパード – ピンオン式***	
エッジタイプ		ツースとセグメント	ツースとセグメント
容量 – 定格	m ³	2.90	3.10
	yd ³	3.75	4.00
容量 – 満杯率110%時の定格	m ³	3.20	3.40
	yd ³	4.25	4.50
幅	mm	2,994	2,992
	ft/in	9'9"	9'9"
16† ダンプクリアランス (最大リフトおよび 45°ダンプ時)	mm	2,868	2,822
	ft/in	9'4"	9'3"
17† ダンピングリーチ (最大リフトおよび 45°ダンプ時)	mm	1,529	1,551
	ft/in	5'0"	5'1"
リーチ (リフトアーム水平、 バケツ水平時)	mm	3,061	3,111
	ft/in	10'0"	10'2"
A† 掘削深さ	mm	54	40
	in	2.1"	1.5"
12† 全長	mm	8,707	8,757
	ft/in	28'7"	28'9"
B† 全高 (バケツ最大リフト時)	mm	5,606	5,689
	ft/in	18'5"	18'8"
ローダ最小旋回半径 (バケツを運搬姿勢にしたとき)	mm	6,883	6,898
	ft/in	22'7"	22'8"
静止転倒荷重、直進時 (タイヤたわみあり)	kg	13,849	14,038
	lb	30,533	30,949
静止転倒荷重 (直進時、 タイヤたわみなし)	kg	14,642	14,833
	lb	32,281	32,701
静止転倒荷重 (アーティキュレート時、 タイヤたわみあり)	kg	11,831	12,026
	lb	26,083	26,513
静止転倒荷重 (アーティキュレート時、 タイヤたわみなし)	kg	12,629	12,826
	lb	27,843	28,278
掘削力 (S)	kN	157	152
	lbf	35,380	34,208
運転質量*	kg	20,227	19,977
	lb	44,591	44,040

*ここに示した静止転倒荷重と運転質量は、ブリヂストン23.5R25 VJT L3ラジアルタイヤ、油水類満タン、オペレータ乗車、カウンタウエイト、ライドコントロール、寒冷時始動、ローディングフェンダ、Product Link™、手動ディファレンシャルロック/オープンアクスル (フロント/リア)、パワートレインガード、セカンダリスティアリングおよび騒音低減パッケージを装備した車両仕様構成の場合のものです。

†説明図は寸法チャートにあります。

***ロックバケツの仕様は、ブリヂストン23.5R25 VSDL L5ラジアルタイヤ装着時のものです。

(S) ISO 14397-2:2007に基づき、バケツヒンジピンを軸として、カッティングエッジの先端から100 mm (4") 後ろのところで測定。

(タイヤたわみあり) ISO 14397-1:2007第1~6項に完全適合 (計算と試験間に2%検証を義務付け)。

(タイヤたわみなし) ISO 14397-1:2007第1~5項に適合。

その他のバケツもご利用いただけますが、装備品は地域によって異なります。詳細については、最寄りのCatディーラにお問い合わせください。

運転仕様 – バケツ (続き)

リンケージ		標準リンケージ	
バケツタイプ		サイドダンプ – ピンオン式 – 摩耗	
エッジタイプ		ボルトオンカッティングエッジ	ツースとセグメント
容量 – 定格	m ³	2.50	2.50
	yd ³	3.25	3.25
容量 – 満杯率110%時の定格	m ³	2.80	2.80
	yd ³	3.75	3.75
幅	mm	3,065	3,166
	ft/in	10'0"	10'4"
16† ダンプクリアランス (最大リフトおよび 45°ダンプ時)	mm	2,853	2,695
	ft/in	9'4"	8'10"
17† ダンプリーチ (最大リフトおよび 45°ダンプ時)	mm	1,294	1,397
	ft/in	4'2"	4'7"
リーチ (リフトアーム水平、 バケツ水平時)	mm	2,891	3,075
	ft/in	9'5"	10'1"
A† 掘削深さ	mm	110	110
	in	4.3"	4.3"
12† 全長	mm	8,542	8,755
	ft/in	28'1"	28'9"
B† 全高 (バケツ最大リフト時)	mm	5,911	5,911
	ft/in	19'5"	19'5"
ローダ最小旋回半径 (バケツを運搬姿勢にしたとき)	mm	6,850	6,965
	ft/in	22'6"	22'11"
静止転倒荷重、直進時 (タイヤたわみあり)	kg	11,641	11,418
	lb	25,666	25,173
静止転倒荷重 (直進時、 タイヤたわみなし)	kg	12,362	12,135
	lb	27,254	26,754
静止転倒荷重 (アーティキュレート時、 タイヤたわみあり)	kg	9,811	9,587
	lb	21,630	21,137
静止転倒荷重 (アーティキュレート時、 タイヤたわみなし)	kg	10,538	10,312
	lb	23,234	22,735
掘削力 (§)	kN	149	148
	lbf	33,694	33,278
運転質量*	kg	20,380	20,557
	lb	44,931	45,321

*ここに示した静止転倒荷重と運転質量は、ブリヂストン23.5R25 VJT L3ラジアルタイヤ、油種類満タン、オペレータ乗車、カウンタウエイト、ライドコントロール、寒冷時始動、ローディングフェンダ、Product Link™、手動ディファレンシャルロック/オープンアクスル (フロント/リア)、パワートレインガード、セカンダリスティアリングおよび騒音低減パッケージを装備した車両仕様構成の場合のものです。

†説明図は寸法チャートにあります。

***ロックバケツの仕様は、ブリヂストン23.5R25 VSDL L5ラジアルタイヤ装着時のものです。

(§) ISO 14397-2:2007に基づき、バケツヒンジピンを軸として、カッティングエッジの先端から100 mm (4") 後ろのところで測定。

(タイヤたわみあり) ISO 14397-1:2007第1~6項に完全適合 (計算と試験間に2%検証を義務付け)。

(タイヤたわみなし) ISO 14397-1:2007第1~5項に適合。

その他のバケツもご利用いただけますが、装備品は地域によって異なります。詳細については、最寄りのCatディーラにお問い合わせください。

962ホイールローダ仕様

運転仕様 – バケツ (続き)

リンケージ		ハイリフトリンケージ					
バケツタイプ		ゼネラルパーパス – ピンオン式					
エッジタイプ		ボルトオン カッティ ングエッジ	ツースとセグ メント	ボルトオン カッティ ングエッジ	ツースとセグ メント	ボルトオン カッティ ングエッジ	ツースとセグ メント
容量 – 定格	m ³	3.30	3.30	3.40	3.40	3.60	3.60
	yd ³	4.25	4.25	4.50	4.50	4.75	4.75
容量 – 満杯率110%時の定格	m ³	3.60	3.60	3.70	3.70	4.00	4.00
	yd ³	4.75	4.75	4.75	4.75	5.25	5.25
幅	mm	2,927	2,994	2,927	2,994	2,927	2,994
	ft/in	9'7"	9'9"	9'7"	9'9"	9'7"	9'9"
16† ダンプクリアランス (最大リフトお よび45°ダンプ時)	mm	3,297	3,179	3,271	3,153	3,225	3,106
	ft/in	10'9"	10'5"	10'8"	10'4"	10'6"	10'2"
17† ダンプグリーチ (最大リフトお よび45°ダンプ時)	mm	1,422	1,533	1,445	1,555	1,481	1,591
	ft/in	4'8"	5'0"	4'8"	5'1"	4'10"	5'2"
リーチ (リフトアーム水平、 バケツ水平時)	mm	3,089	3,250	3,124	3,285	3,184	3,345
	ft/in	10'1"	10'7"	10'2"	10'9"	10'5"	10'11"
A† 掘削深さ	mm	126	126	126	126	126	126
	in	4.9"	4.9"	4.9"	4.9"	4.9"	4.9"
12† 全長	mm	8,911	9,083	8,946	9,118	9,006	9,178
	ft/in	29'3"	29'10"	29'5"	29'11"	29'7"	30'2"
B† 全高 (バケツ最大リフト時)	mm	5,980	5,980	6,009	6,009	6,068	6,068
	ft/in	19'8"	19'8"	19'9"	19'9"	19'11"	19'11"
ローダ最小旋回半径 (バケツを運搬姿勢にしたとき)	mm	6,756	6,837	6,767	6,849	6,787	6,869
	ft/in	22'2"	22'6"	22'3"	22'6"	22'4"	22'7"
静止転倒荷重、直進時 (タイヤたわみあり)	kg	13,997	13,861	13,956	13,819	13,875	13,738
	lb	30,860	30,559	30,768	30,467	30,590	30,287
静止転倒荷重 (直進時、 タイヤたわみなし)	kg	14,749	14,613	14,712	14,575	14,638	14,501
	lb	32,517	32,217	32,434	32,133	32,272	31,969
静止転倒荷重 (アーティキュレート時、 タイヤたわみあり)	kg	11,908	11,772	11,867	11,730	11,788	11,650
	lb	26,254	25,953	26,163	25,861	25,988	25,684
静止転倒荷重 (アーティキュレート時、 タイヤたわみなし)	kg	12,692	12,556	12,655	12,519	12,583	12,446
	lb	27,982	27,682	27,900	27,599	27,741	27,439
掘削力 (§)	kN	137	136	133	132	127	126
	lbf	30,910	30,627	30,043	29,761	28,646	28,366
運転質量*	kg	20,329	20,437	20,359	20,467	20,417	20,525
	lb	44,816	45,054	44,882	45,121	45,010	45,248

*ここに示した静止転倒荷重と運転質量は、ブリヂストン23.5R25 VJT L3ラジアルタイヤ、油水類満タン、オペレータ乗車、カウンタウエイト、ライドコントロール、寒冷時始動、ローディングフェンダ、Product Link™、手動ディファレンシャルロック/オープンアクスル (フロント/リア)、パワートレインガード、セカンダリスティアリングおよび騒音低減パッケージを装備した車両仕様構成の場合のものです。

†説明図は寸法チャートにあります。

***ロックバケツの仕様は、ブリヂストン23.5R25 VSDL L5ラジアルタイヤ装着時のものです。

(§) ISO 14397-2:2007に基づき、バケツヒンジピンを軸として、カッティングエッジの先端から100 mm (4") 後ろのところで測定。

(タイヤたわみあり) ISO 14397-1:2007第1~6項に完全適合 (計算と試験間に2%検証を義務付け)。

(タイヤたわみなし) ISO 14397-1:2007第1~5項に適合。

その他のバケツもご利用いただけますが、装備品は地域によって異なります。詳細については、最寄りのCatディーラにお問い合わせください。

運転仕様 – バケツ (続き)

リンケージ		ハイリフトリンケージ	
バケツタイプ		ゼネラルパーパス - ピンオン式 - 摩耗	
エッジタイプ		ボルトオンカッティングエッジ	ボルトオンカッティングエッジ
容量 – 定格	m ³	3.80	4.00
	yd ³	5.00	5.25
容量 – 満杯率110%時の定格	m ³	4.20	4.40
	yd ³	5.50	5.75
幅	mm	2,994	2,994
	ft/in	9'9"	9'9"
16† ダンプクリアランス (最大リフトおよび45°ダンプ時)	mm	3,197	3,167
	ft/in	10'5"	10'4"
17† ダンピングリーチ (最大リフトおよび45°ダンプ時)	mm	1,496	1,522
	ft/in	4'10"	4'11"
リーチ (リフトアーム水平、バケツ水平時)	mm	3,214	3,254
	ft/in	10'6"	10'8"
A† 掘削深さ	mm	131	131
	in	5.1"	5.1"
12† 全長	mm	9,040	9,080
	ft/in	29'8"	29'10"
B† 全高 (バケツ最大リフト時)	mm	6,093	6,133
	ft/in	20'0"	20'2"
ローダ最小旋回半径 (バケツを運搬姿勢にしたとき)	mm	6,827	6,840
	ft/in	22'5"	22'6"
静止転倒荷重、直進時 (タイヤたわみあり)	kg	13,738	13,684
	lb	30,287	30,168
静止転倒荷重 (直進時、タイヤたわみなし)	kg	14,505	14,456
	lb	31,979	31,870
静止転倒荷重 (アーティキュレート時、タイヤたわみあり)	kg	11,651	11,597
	lb	25,686	25,568
静止転倒荷重 (アーティキュレート時、タイヤたわみなし)	kg	12,451	12,402
	lb	27,450	27,343
掘削力 (S)	kN	123	120
	lbf	27,819	26,979
運転質量*	kg	20,533	20,573
	lb	45,266	45,354

*ここに示した静止転倒荷重と運転質量は、ブリヂストン23.5R25 VJT L3ラジアルタイヤ、油水類満タン、オペレータ乗車、カウンタウエイト、ライドコントロール、寒冷時始動、ローディングフェンダ、Product Link™、手動ディファレンシャルロック/オープンアクスル (フロント/リア)、パワートレインガード、セカンダリスティアリングおよび騒音低減パッケージを装備した車両仕様構成の場合のものです。

†説明図は寸法チャートにあります。

***ロックバケツの仕様は、ブリヂストン23.5R25 VSDL L5ラジアルタイヤ装着時のものです。

(S) ISO 14397-2:2007に基づき、バケツヒンジピンを軸として、カッティングエッジの先端から100 mm (4") 後ろのところで測定。

(タイヤたわみあり) ISO 14397-1:2007第1~6項に完全適合 (計算と試験間に2%検証を義務付け)。

(タイヤたわみなし) ISO 14397-1:2007第1~5項に適合。

その他のバケツもご利用いただけますが、装備品は地域によって異なります。詳細については、最寄りのCatディーラーにお問い合わせください。

962ホイールローダ仕様

運転仕様 – バケット (続き)

リンケージ		ハイリフトリンケージ			
バケットタイプ		ゼネラルパーパス – フックオン – Fusion		ゼネラルパーパス – フックオン – Fusion – 耐高摩耗仕様	
エッジタイプ		ボルトオンカッティングエッジ	ツースとセグメント	ボルトオンカッティングエッジ	ボルトオンカッティングエッジ
容量 – 定格	m ³	3.40	3.40	3.27	3.60
	yd ³	4.50	4.50	4.25	4.75
容量 – 満杯率110%時の定格	m ³	3.70	3.70	3.60	4.00
	yd ³	4.75	4.75	4.75	5.25
幅	mm	2,927	2,994	2,957.59	2,956
	ft/in	9'7"	9'9"	9'8"	9'8"
16† ダンプクリアランス (最大リフトおよび45°ダンプ時)	mm	3,229	3,111	3,255	3,180
	ft/in	10'7"	10'2"	10'8"	10'5"
17† ダンピングリーチ (最大リフトおよび45°ダンプ時)	mm	1,481	1,591	1,459	1,521
	ft/in	4'10"	5'2"	4'9"	4'11"
リーチ (リフトアーム水平、バケット水平時)	mm	3,179	3,340	3,144	3,243
	ft/in	10'5"	10'11"	10'3"	10'7"
A† 掘削深さ	mm	134	134	134	133
	in	5.2"	5.2"	5.2"	5.2"
12† 全長	mm	9,006	9,178	8,972	9,071
	ft/in	29'7"	30'2"	29'6"	29'10"
B† 全高 (バケット最大リフト時)	mm	6,028	6,028	5,999	6,105
	ft/in	19'10"	19'10"	19'9"	20'1"
ローダ最小旋回半径 (バケットを運搬姿勢にしたとき)	mm	6,914	6,996	6,918	6,950
	ft/in	22'9"	23'0"	22'9"	22'10"
静止転倒荷重、直進時 (タイヤたわみあり)	kg	13,363	13,226	13,315	13,144
	lb	29,460	29,160	29,356	28,978
静止転倒荷重 (直進時、タイヤたわみなし)	kg	14,114	13,978	14,064	13,897
	lb	31,117	30,817	31,007	30,638
静止転倒荷重 (アーティキュレート時、タイヤたわみあり)	kg	11,295	11,159	11,247	11,085
	lb	24,903	24,601	24,797	24,439
静止転倒荷重 (アーティキュレート時、タイヤたわみなし)	kg	12,079	11,943	12,029	11,871
	lb	26,631	26,330	26,519	26,172
掘削力 (§)	kN	127	126	130	121
	lbf	28,696	28,415	29,332	27,213
運転質量*	kg	20,838	20,946	20,888	20,975
	lb	45,938	46,177	46,049	46,240

*ここに示した静止転倒荷重と運転質量は、ブリヂストン23.5R25 VJT L3ラジアルタイヤ、油種類満タン、オペレータ乗車、カウンタウエイト、ライドコントロール、寒冷時始動、ローディングフェンダ、Product Link™、手動ディファレンシャルロック/オープンアクスル (フロント/リア)、パワートレインガード、セカンダリスティアリングおよび騒音低減パッケージを装備した車両仕様構成の場合のものです。

†説明図は寸法チャートにあります。

***ロックバケットの仕様は、ブリヂストン23.5R25 VSDL L5ラジアルタイヤ装着時のものです。

(§) ISO 14397-2:2007に基づき、バケットヒンジピンを軸として、カッティングエッジの先端から100 mm (4") 後ろのところで測定。

(タイヤたわみあり) ISO 14397-1:2007第1~6項に完全適合 (計算と試験間に2%検証を義務付け)。

(タイヤたわみなし) ISO 14397-1:2007第1~5項に適合。

その他のバケットもご利用いただけますが、装備品は地域によって異なります。詳細については、最寄りのCatディーラにお問い合わせください。

運転仕様 – バケツ (続き)

リンケージ		ハイリフトリンケージ				
バケツタイプ		フラットフロア – ピンオン式				フラットフロア – ピンオン式 – ライト トマテリアル
エッジタイプ		ボルトオンカッ ティングエッジ	ツースとセ グメント	ボルトオンカッ ティングエッジ	ツースとセ グメント	ボルトオンカッ ティングエッジ
容量 – 定格	m ³	3.40	3.40	3.80	3.80	4.40
	yd ³	4.50	4.50	5.00	5.00	5.75
容量 – 満杯率110%時の定格	m ³	3.70	3.70	4.20	4.20	4.80
	yd ³	4.75	4.75	5.50	5.50	6.25
幅	mm	2,927	2,994	2,927	2,994	3,059
	ft/in	9'7"	9'9"	9'7"	9'9"	10'0"
16† ダンプクリアランス (最大リフトおよび 45°ダンプ時)	mm	3,201	3,076	3,123	2,997	3,068
	ft/in	10'6"	10'1"	10'2"	9'10"	10'0"
17† ダンプリーチ (最大リフトおよび 45°ダンプ時)	mm	1,365	1,467	1,443	1,545	1,487
	ft/in	4'5"	4'9"	4'8"	5'0"	4'10"
リーチ (リフトアーム水平、 バケツ水平時)	mm	3,134	3,295	3,245	3,406	3,315
	ft/in	10'3"	10'9"	10'7"	11'2"	10'10"
A† 掘削深さ	mm	134	134	134	134	142
	in	5.2"	5.2"	5.2"	5.2"	5.6"
12† 全長	mm	8,961	9,133	9,072	9,244	9,148
	ft/in	29'5"	30'0"	29'10"	30'4"	30'1"
B† 全高 (バケツ最大リフト時)	mm	6,020	6,020	6,118	6,118	6,197
	ft/in	19'9"	19'9"	20'1"	20'1"	20'4"
ローダ最小旋回半径 (バケツを運搬姿勢にしたとき)	mm	6,770	6,851	6,807	6,889	6,888
	ft/in	22'3"	22'6"	22'4"	22'8"	22'8"
静止転倒荷重、直進時 (タイヤたわみあり)	kg	13,816	13,680	13,686	13,548	13,475
	lb	30,459	30,159	30,172	29,869	29,707
静止転倒荷重 (直進時、 タイヤたわみなし)	kg	14,558	14,422	14,442	14,305	14,241
	lb	32,096	31,797	31,841	31,538	31,397
静止転倒荷重 (アーティキュレート時、 タイヤたわみあり)	kg	11,746	11,610	11,617	11,479	11,409
	lb	25,897	25,597	25,611	25,307	25,153
静止転倒荷重 (アーティキュレート時、 タイヤたわみなし)	kg	12,521	12,386	12,406	12,269	12,209
	lb	27,606	27,307	27,352	27,049	26,917
掘削力 (§)	kN	132	131	121	120	114
	lbf	29,766	29,484	27,310	27,031	25,739
運転質量*	kg	20,364	20,472	20,466	20,574	20,622
	lb	44,893	45,132	45,118	45,356	45,462

*ここに示した静止転倒荷重と運転質量は、ブリヂストン23.5R25 VJT L3ラジアルタイヤ、油水類満タン、オペレータ乗車、カウンタウエイト、ライドコントロール、寒冷時始動、ローディングフェンダ、Product Link™、手動ディファレンシャルロック/オープンアクスル (フロント/リア)、パワートレインガード、セカンダリスティアリングおよび騒音低減パッケージを装備した車両仕様構成の場合のものです。

†説明図は寸法チャートにあります。

***ロックバケツの仕様は、ブリヂストン23.5R25 VSDL L5ラジアルタイヤ装着時のものです。

(§) ISO 14397-2:2007に基づき、バケツヒンジピンを軸として、カッティングエッジの先端から100 mm (4") 後ろのところで測定。

(タイヤたわみあり) ISO 14397-1:2007第1~6項に完全適合 (計算と試験間に2%検証を義務付け)。

(タイヤたわみなし) ISO 14397-1:2007第1~5項に適合。

その他のバケツもご利用いただけますが、装備品は地域によって異なります。詳細については、最寄りのCatディーラにお問い合わせください。

962ホイールローダ仕様

運転仕様 – バケツ (続き)

リンケージ		ハイリフトリンケージ	
バケツタイプ		フロアバケツ – フックオン – Fusion	
エッジタイプ		ボルトオンカッティングエッジ	ツースとセグメント
容量 – 定格	m ³	3.80	3.80
	yd ³	5.00	5.00
容量 – 満杯率110%時の定格	m ³	4.20	4.20
	yd ³	5.50	5.50
幅	mm	2,927	2,994
	ft/in	9'7"	9'9"
16† ダンプクリアランス (最大リフト および45°ダンプ時)	mm	3,088	2,963
	ft/in	10'1"	9'8"
17† ダンピングリーチ (最大リフトお よび45°ダンプ時)	mm	1,478	1,580
	ft/in	4'10"	5'2"
リーチ (リフトアーム水平、 バケツ水平時)	mm	3,294	3,455
	ft/in	10'9"	11'4"
A† 掘削深さ	mm	134	134
	in	5.2"	5.2"
12† 全長	mm	9,121	9,293
	ft/in	30'0"	30'6"
B† 全高 (バケツ最大リフト時)	mm	6,148	6,148
	ft/in	20'3"	20'3"
ローダ最小旋回半径 (バケツを運搬姿勢にしたとき)	mm	6,947	7,030
	ft/in	22'10"	23'1"
静止転倒荷重、直進時 (タイヤたわみあり)	kg	13,169	13,032
	lb	29,033	28,730
静止転倒荷重 (直進時、 タイヤたわみなし)	kg	13,926	13,789
	lb	30,703	30,400
静止転倒荷重 (アーティキュレート時、 タイヤたわみあり)	kg	11,113	10,976
	lb	24,501	24,198
静止転倒荷重 (アーティキュレート時、 タイヤたわみなし)	kg	11,904	11,767
	lb	26,244	25,942
掘削力 (S)	kN	117	115
	lbf	26,297	26,019
運転質量*	kg	20,930	21,038
	lb	46,141	46,379

*ここに示した静止転倒荷重と運転質量は、ブリヂストン23.5R25 VJT L3ラジアルタイヤ、油種類満タン、オペレータ乗車、カウンタウエイト、ライドコントロール、寒冷時始動、ローディングフェンダ、Product Link™、手動ディファレンシャルロック/オープンアクスル (フロント/リア)、パワートレインガード、セカンダリスティアリングおよび騒音低減パッケージを装備した車両仕様構成の場合のものです。

†説明図は寸法チャートにあります。

***ロックバケツの仕様は、ブリヂストン23.5R25 VSDL L5ラジアルタイヤ装着時のものです。

(S) ISO 14397-2:2007に基づき、バケツヒンジピンを軸として、カッティングエッジの先端から100 mm (4") 後ろのところで測定。

(タイヤたわみあり) ISO 14397-1:2007第1~6項に完全適合 (計算と試験間に2%検証を義務付け)。

(タイヤたわみなし) ISO 14397-1:2007第1~5項に適合。

その他のバケツもご利用いただけますが、装備品は地域によって異なります。詳細については、最寄りのCatディーラにお問い合わせください。

運転仕様 – バケット (続き)

リンケージ		ハイリフトリンケージ			
バケットタイプ		マルチパーパス – ピンオン式		マルチパーパス – フックオン – Fusion	
エッジタイプ		ボルトオンカッティングエッジ	ツースとセグメント	ボルトオンカッティングエッジ	ツースとセグメント
容量 – 定格	m ³	2.80	2.80	2.90	2.90
	yd ³	3.50	3.50	3.75	3.75
容量 – 満杯率110%時の定格	m ³	3.00	3.00	3.20	3.20
	yd ³	4.00	4.00	4.25	4.25
幅	mm	2,942	2,999	3,007	3,000
	ft/in	9'7"	9'10"	9'10"	9'10"
16† ダンプクリアランス (最大リフトおよび45°ダンプ時)	mm	3,436	3,329	3,429	3,319
	ft/in	11'3"	10'11"	11'3"	10'10"
17† ダンプリーチ (最大リフトおよび45°ダンプ時)	mm	1,385	1,501	1,475	1,595
	ft/in	4'6"	4'11"	4'10"	5'2"
リーチ (リフトアーム水平、バケット水平時)	mm	2,944	3,101	3,021	3,182
	ft/in	9'7"	10'2"	9'10"	10'5"
A† 掘削深さ	mm	161	161	114	114
	in	6.3"	6.3"	4.4"	4.4"
12† 全長	mm	8,789	8,958	8,836	9,010
	ft/in	28'11"	29'5"	29'0"	29'7"
B† 全高 (バケット最大リフト時)	mm	5,761	5,761	5,846	5,846
	ft/in	18'11"	18'11"	19'3"	19'3"
ローダ最小旋回半径 (バケットを運搬姿勢にしたとき)	mm	6713	6946	6897	6947
	ft/in	22'1"	22'10"	22'8"	22'10"
静止転倒荷重、直進時 (タイヤたわみあり)	kg	13,549	13,401	13,216	13,089
	lb	29,870	29,544	29,136	28,858
静止転倒荷重 (直進時、タイヤたわみなし)	kg	14,275	14,127	13,980	13,854
	lb	31,472	31,146	30,822	30,543
静止転倒荷重 (アーティキュレート時、タイヤたわみあり)	kg	11,475	11,327	11,128	11,001
	lb	25,299	24,973	24,533	24,254
静止転倒荷重 (アーティキュレート時、タイヤたわみなし)	kg	12,234	12,086	11,925	11,798
	lb	26,972	26,646	26,290	26,011
掘削力 (S)	kN	153	151	143	142
	lbf	34,487	34,159	32,205	31,916
運転質量*	kg	20,684	20,803	21,155	21,254
	lb	45,601	45,862	46,638	46,857

*ここに示した静止転倒荷重と運転質量は、ブリヂストン23.5R25 VJT L3ラジアルタイヤ、油種類満タン、オペレータ乗車、カウンタウエイト、ライドコントロール、寒冷時始動、ローディングフェンダ、Product Link™、手動ディファレンシャルロック/オープンアクスル (フロント/リア)、パワートレインガード、セカンダリスティアリングおよび騒音低減パッケージを装備した車両仕様構成の場合のものです。

†説明図は寸法チャートにあります。

***ロックバケットの仕様は、ブリヂストン23.5R25 VSDL L5ラジアルタイヤ装着時のものです。

(S) ISO 14397-2:2007に基づき、バケットヒンジピンを軸として、カッティングエッジの先端から100 mm (4") 後ろのところで測定。

(タイヤたわみあり) ISO 14397-1:2007第1~6項に完全適合 (計算と試験間に2%検証を義務付け)。

(タイヤたわみなし) ISO 14397-1:2007第1~5項に適合。

その他のバケットもご利用いただけますが、装備品は地域によって異なります。詳細については、最寄りのCatディーラにお問い合わせください。

962ホイールローダ仕様

運転仕様 – バケツ (続き)

リンケージ		ハイリフトリンケージ	
バケツタイプ		ハイダンプ – フックオン – Fusion	
エッジタイプ		ボルトオンカッティングエッジ	ボルトオンカッティングエッジ
容量 – 定格	m ³	4.30	6.10
	yd ³	5.50	8.00
容量 – 満杯率110%時の定格	m ³	4.70	6.70
	yd ³	6.25	8.75
幅	mm	3,029	2,910
	ft/in	9'11"	9'6"
16† 最大高でのダンプクリアランスとハイダンプ全展開 (36°)	mm	5,212	5,130
	ft/in	17'1"	16'8"
17† 最大高でのリーチとハイダンプ全展開 (36°)	mm	1,650	1,800
	ft/in	5'4"	5'9"
リーチ (リフトアーム水平、バケツ水平時)	mm	3,501	3,647
	ft/in	11'5"	11'11"
A† 掘削深さ	mm	195	200
	in	7.7"	7.9"
12† 全長	mm	9,367	9,517
	ft/in	30'9"	31'3"
B† 最大高での全高とハイダンプ全展開 (36°)	mm	7,050	7,378
	ft/in	23'1"	24'2"
ローダ最小旋回半径 (バケツを運搬姿勢にしたとき)	mm	7,077	7,071
	ft/in	23'3"	23'3"
静止転倒荷重、直進時 (タイヤたわみあり)	kg	12,170	12,144
	lb	26,832	26,774
静止転倒荷重 (直進時、タイヤたわみなし)	kg	12,916	12,985
	lb	28,476	28,628
静止転倒荷重 (アーティキュレート時、タイヤたわみあり)	kg	10,161	10,069
	lb	22,402	22,198
静止転倒荷重 (アーティキュレート時、タイヤたわみなし)	kg	10,941	10,943
	lb	24,122	24,126
掘削力 (S)	kN	99	89
	lbf	22,333	20,011
運転質量*	kg	21,505	21,865
	lb	47,409	48,203

*ここに示した静止転倒荷重と運転質量は、ブリヂストン23.5R25 VJT L3ラジアルタイヤ、油水類満タン、オペレータ乗車、カウンタウエイト、ライドコントロール、寒冷時始動、ローディングフェンダ、Product Link™、手動ディファレンシャルロック/オープンアクスル (フロント/リア)、パワートレインガード、セカンダリスティアリングおよび騒音低減パッケージを装備した車両仕様構成の場合のものです。

†説明図は寸法チャートにあります。

***ロックバケツの仕様は、ブリヂストン23.5R25 VSDL L5ラジアルタイヤ装着時のものです。

(S) ISO 14397-2:2007に基づき、バケツヒンジピンを軸として、カッティングエッジの先端から100 mm (4") 後ろのところで測定。

(タイヤたわみあり) ISO 14397-1:2007第1~6項に完全適合 (計算と試験間に2%検証を義務付け)。

(タイヤたわみなし) ISO 14397-1:2007第1~5項に適合。

その他のバケツもご利用いただけますが、装備品は地域によって異なります。詳細については、最寄りのCatディーラにお問い合わせください。

運転仕様 – バケット (続き)

リンケージ	ハイリフトリンケージ	
バケットタイプ	木材チップ – フックオン – Fusion	
エッジタイプ	ボルトオンカッティングエッジ	
容量 – 定格	m ³	7.70
	yd ³	10.00
容量 – 満杯率110%時の定格	m ³	8.40
	yd ³	11.00
幅	mm	3,330
	ft/in	10'11"
16† ダンプクリアランス (最大リフトおよび45°ダンプ時)	mm	2,916
	ft/in	9'6"
17† ダンピングリーチ (最大リフトおよび45°ダンプ時)	mm	1,657
	ft/in	5'5"
リーチ (リフトアーム水平、バケット水平時)	mm	3,542
	ft/in	11'7"
A† 掘削深さ	mm	129
	in	5"
12† 全長	mm	9,367
	ft/in	30'9"
B† 全高 (バケット最大リフト時)	mm	6,599
	ft/in	21'8"
ローダ最小旋回半径 (バケットを運搬姿勢にしたとき)	mm	7,193
	ft/in	23'8"
静止転倒荷重、直進時 (タイヤたわみあり)	kg	13,968
	lb	30,794
静止転倒荷重 (直進時、 タイヤたわみなし)	kg	14,901
	lb	32,851
静止転倒荷重 (アーティキュレート時、 タイヤたわみあり)	kg	11,762
	lb	25,931
静止転倒荷重 (アーティキュレート時、 タイヤたわみなし)	kg	12,726
	lb	28,057
掘削力 (§)	kN	98
	lbf	22,210
運転質量*	kg	21,057
	lb	46,423

*ここに示した静止転倒荷重と運転質量は、ブリヂストン23.5R25 VJT L3ラジアルタイヤ、油水類満タン、オペレータ乗車、カウンタウエイト、ライドコントロール、寒冷時始動、ローディングフェンダ、Product Link™、手動ディファレンシャルロック/オープンアクスル (フロント/リア)、パワートレインガード、セカンダリステアリングおよび騒音低減パッケージを装備した車両仕様構成の場合のものであります。

†説明図は寸法チャートにあります。

***ロックバケットの仕様は、ブリヂストン23.5R25 VSDL L5ラジアルタイヤ装着時のものです。

(§) ISO 14397-2:2007に基づき、バケットヒンジピンを軸として、カッティングエッジの先端から100 mm (4") 後ろのところで測定。

(タイヤたわみあり) ISO 14397-1:2007第1~6項に完全適合 (計算と試験間に2%検証を義務付け)。

(タイヤたわみなし) ISO 14397-1:2007第1~5項に適合。

その他のバケットもご利用いただけますが、装備品は地域によって異なります。詳細については、最寄りのCatディーラにお問い合わせください。

962ホイールローダ仕様

運転仕様 – バケツ (続き)

リンケージ		ハイリフトリンケージ	
バケツタイプ		サイドダンプ – ピンオン式 – 摩耗	
エッジタイプ		ボルトオンカッティングエッジ	ツースとセグメント
容量 – 定格	m ³	2.50	2.50
	yd ³	3.25	3.25
容量 – 満杯率110%時の定格	m ³	2.80	2.80
	yd ³	3.75	3.75
幅	mm	3,065	3,166
	ft/in	10'0"	10'4"
16† ダンプクリアランス (最大リフトお よび45°ダンプ時)	mm	3,158	3,001
	ft/in	10'4"	9'10"
17† ダンピングリーチ (最大リフトお よび45°ダンプ時)	mm	1,412	1,514
	ft/in	4'7"	4'11"
リーチ (リフトアーム水平、 バケツ水平時)	mm	3,197	3,381
	ft/in	10'5"	11'1"
A† 掘削深さ	mm	131	131
	in	5.1"	5.1"
12† 全長	mm	9,023	9,232
	ft/in	29'8"	30'4"
B† 全高 (バケツ最大リフト時)	mm	6,216	6,216
	ft/in	20'5"	20'5"
ローダ最小旋回半径 (バケツを運搬姿勢にしたとき)	mm	6,981	6,937
	ft/in	22'11"	22'10"
静止転倒荷重、直進時 (タイヤたわみあり)	kg	12,146	11,923
	lb	26,777	26,286
静止転倒荷重 (直進時、 タイヤたわみなし)	kg	12,914	12,690
	lb	28,470	27,978
静止転倒荷重 (アーティキュレート時、 タイヤたわみあり)	kg	10,118	9895
	lb	22,307	21,816
静止転倒荷重 (アーティキュレート時、 タイヤたわみなし)	kg	10,920	10,697
	lb	24,075	23,583
掘削力 (S)	kN	120	118
	lbf	27,146	26,672
運転質量*	kg	21,666	21,843
	lb	47,764	48,154

*ここに示した静止転倒荷重と運転質量は、ブリヂストン23.5R25 VJT L3ラジアルタイヤ、油水類満タン、オペレータ乗車、カウンタウエイト、ライドコントロール、寒冷時始動、ローディングフェンダ、Product Link™、手動ディファレンシャルロック/オープンアクスル (フロント/リア)、パワートレインガード、セカンダリスティアリングおよび騒音低減パッケージを装備した車両仕様構成の場合のものです。

†説明図は寸法チャートにあります。

***ロックバケツの仕様は、ブリヂストン23.5R25 VSDL L5ラジアルタイヤ装着時のものです。

(S) ISO 14397-2:2007に基づき、バケツヒンジピンを軸として、カッティングエッジの先端から100 mm (4") 後ろのところで測定。

(タイヤたわみあり) ISO 14397-1:2007第1~6項に完全適合 (計算と試験間に2%検証を義務付け)。

(タイヤたわみなし) ISO 14397-1:2007第1~5項に適合。

その他のバケツもご利用いただけますが、装備品は地域によって異なります。詳細については、最寄りのCatディーラにお問い合わせください。

運転仕様 – バケツ (続き)

リンケージ	アグリゲートハンドラ						
バケツタイプ	ゼネラルパーパス – ピンオン式						
エッジタイプ		ボルトオン カッティン グエッジ	ツースとセグ メント	ボルトオン カッティン グエッジ	ツースとセグ メント	ボルトオン カッティン グエッジ	ツースとセグ メント
容量 – 定格	m ³	3.30	3.30	3.40	3.40	3.60	3.60
	yd ³	4.25	4.25	4.50	4.50	4.75	4.75
容量 – 満杯率110%時の定格	m ³	3.60	3.60	3.70	3.70	4.00	4.00
	yd ³	4.75	4.75	4.75	4.75	5.25	5.25
幅	mm	2,927	2,994	2,927	2,994	2,927	2,994
	ft/in	9'7"	9'9"	9'7"	9'9"	9'7"	9'9"
16† ダンプクリアランス (最大リフト および45°ダンプ時)	mm	2,992	2,874	2,966	2,847	2,920	2,801
	ft/in	9'9"	9'5"	9'8"	9'4"	9'6"	9'2"
17† ダンプリーチ (最大リフト および45°ダンプ時)	mm	1,305	1,415	1,327	1,437	1,363	1,473
	ft/in	4'3"	4'7"	4'4"	4'8"	4'5"	4'10"
リーチ (リフトアーム水平、 バケツ水平時)	mm	2,783	2,944	2,818	2,979	2,878	3,039
	ft/in	9'1"	9'7"	9'2"	9'9"	9'5"	9'11"
A† 掘削深さ	mm	105	105	105	105	105	105
	in	4.1"	4.1"	4.1"	4.1"	4.1"	4.1"
12† 全長	mm	8,538	8,712	8,573	8,747	8,633	8,807
	ft/in	28'1"	28'7"	28'2"	28'9"	28'4"	28'11"
B† 全高 (バケツ最大リフト時)	mm	5,675	5,675	5,704	5,704	5,762	5,762
	ft/in	18'8"	18'8"	18'9"	18'9"	18'11"	18'11"
ローダ最小旋回半径 (バケツを運搬姿勢にしたとき)	mm	6,755	6,838	6,765	6,849	6,782	6,867
	ft/in	22'2"	22'6"	22'3"	22'6"	22'4"	22'7"
静止転倒荷重、直進時 (タイヤたわみあり)	kg	15,251	15,112	15,184	15,045	15,057	14,917
	lb	33,624	33,317	33,477	33,168	33,197	32,886
静止転倒荷重 (直進時、 タイヤたわみなし)	kg	16,111	15,970	16,046	15,905	15,922	15,780
	lb	35,519	35,209	35,376	35,064	35,103	34,789
静止転倒荷重 (アーティキュレート時、 タイヤたわみあり)	kg	13,054	12,915	12,991	12,851	12,872	12,731
	lb	28,781	28,473	28,642	28,333	28,379	28,069
静止転倒荷重 (アーティキュレート時、 タイヤたわみなし)	kg	13,925	13,785	13,864	13,723	13,749	13,606
	lb	30,701	30,391	30,566	30,255	30,311	29,997
掘削力 (§)	kN	169	168	164	163	157	156
	lbf	38,080	37,815	37,030	36,766	35,340	35,077
運転質量*	kg	19,768	19,876	19,798	19,906	19,856	19,964
	lb	43,581	43,819	43,648	43,886	43,775	44,013

*ここに示した静止転倒荷重と運転質量は、ブリヂストン23.5R25 VJT L3ラジアルタイヤ、油水類満タン、オペレータ乗車、カウンタウエイト、ライドコントロール、寒冷時始動、ローディングフェンダ、Product Link™、手動ディファレンシャルロック/オープンアクスル (フロント/リア)、パワートレインガード、セカンダリスティアリングおよび騒音低減パッケージを装備した車両仕様構成の場合のものです。

†説明図は寸法チャートにあります。

**アグリゲイトハンドラコンフィギュレーションは、ロックバケツおよびハイリフトと互換性がありません。

(§) ISO 14397-2:2007に基づき、バケツヒンジピンを軸として、カッティングエッジの先端から100 mm (4") 後ろのところで測定。

(タイヤたわみあり) ISO 14397-1:2007第1~6項に完全適合 (計算と試験間に2%検証を義務付け)。

(タイヤたわみなし) ISO 14397-1:2007第1~5項に適合。

その他のバケツもご利用いただけますが、装備品は地域によって異なります。詳細については、最寄りのCatディーラにお問い合わせください。

962ホイールローダ仕様

運転仕様 – バケット (続き)

リンケージ		アグリゲートハンドラ		
バケットタイプ		ゼネラルパーパス - ピンオン式 - 摩耗		
エッジタイプ		ボルトオンカッティングエッジ	ボルトオンカッティングエッジ	ボルトオンカッティングエッジ
容量 – 定格	m ³	3.80	4.00	4.20
	yd ³	5.00	5.25	5.50
容量 – 満杯率110%時の定格	m ³	4.20	4.40	4.60
	yd ³	5.50	5.75	6.00
幅	mm	2,994	2,994	2,994
	ft/in	9'9"	9'9"	9'9"
16† ダンプクリアランス (最大リフト および45°ダンプ時)	mm	2,892	2,862	2,830
	ft/in	9'5"	9'4"	9'3"
17† ダンプリーチ (最大リフトお よび45°ダンプ時)	mm	1,378	1,404	1,435
	ft/in	4'6"	4'7"	4'8"
リーチ (リフトアーム水平、 バケット水平時)	mm	2,909	2,949	2,994
	ft/in	9'6"	9'8"	9'9"
A† 掘削深さ	mm	110	110	110
	in	4.3"	4.3"	4.3"
12† 全長	mm	8,668	8,708	8,753
	ft/in	28'6"	28'7"	28'9"
B† 全高 (バケット最大リフト時)	mm	5,788	5,828	5,868
	ft/in	19'0"	19'2"	19'4"
ローダ最小旋回半径 (バケットを運搬姿勢にしたとき)	mm	6,823	6,835	6,849
	ft/in	22'5"	22'6"	22'6"
静止転倒荷重、直進時 (タイヤたわみあり)	kg	14,895	14,811	14,714
	lb	32,839	32,652	32,439
静止転倒荷重 (直進時、 タイヤたわみなし)	kg	15,761	15,679	15,585
	lb	34,748	34,566	34,359
静止転倒荷重 (アーティキュレート時、 タイヤたわみあり)	kg	12,714	12,634	12,543
	lb	28,029	27,854	27,653
静止転倒荷重 (アーティキュレート時、 タイヤたわみなし)	kg	13,591	13,514	13,426
	lb	29,965	29,794	29,599
掘削力 (S)	kN	152	148	143
	lbf	34,377	33,363	32,279
運転質量*	kg	19,972	20,012	20,058
	lb	44,031	44,119	44,221

*ここに示した静止転倒荷重と運転質量は、ブリヂストン23.5R25 VJT L3ラジアルタイヤ、油種類満タン、オペレータ乗車、カウンタウエイト、ライドコントロール、寒冷時始動、ローディングフェンダ、Product Link™、手動ディファレンシャルロック/オープンアクスル (フロント/リア)、パワートレインガード、セカンダリスティアリングおよび騒音低減パッケージを装備した車両仕様構成の場合のものです。

†説明図は寸法チャートにあります。

**アグリゲートハンドラコンフィギュレーションは、ロックバケットおよびハイリフトと互換性はありません。

(S) ISO 14397-2:2007に基づき、バケットヒンジピンを軸として、カッティングエッジの先端から100 mm (4") 後ろのところで測定。

(タイヤたわみあり) ISO 14397-1:2007第1~6項に完全適合 (計算と試験間に2%検証を義務付け)。

(タイヤたわみなし) ISO 14397-1:2007第1~5項に適合。

その他のバケットもご利用いただけますが、装備品は地域によって異なります。詳細については、最寄りのCatディーラにお問い合わせください。

運転仕様 – バケット (続き)

リンケージ		アグリゲートハンドラ			
バケットタイプ		ゼネラルパーパス – フックオン – Fusion		ゼネラルパーパス – フックオン – Fusion – 耐高摩耗仕様	
エッジタイプ		ボルトオンカッティングエッジ	ツースとセグメント	ボルトオンカッティングエッジ	ボルトオンカッティングエッジ
容量 – 定格	m ³	3.40	3.40	3.30	3.60
	yd ³	4.50	4.50	4.25	4.75
容量 – 満杯率110%時の定格	m ³	3.70	3.70	3.60	4.00
	yd ³	4.75	4.75	4.75	5.25
幅	mm	2,927	2,994	2,958	2,956
	ft/in	9'7"	9'9"	9'8"	9'8"
16† ダンプクリアランス (最大リフトおよび45°ダンプ時)	mm	2,924	2,805	2,950	2,875
	ft/in	9'7"	9'2"	9'8"	9'5"
17† ダンピングリーチ (最大リフトおよび45°ダンプ時)	mm	1,363	1,473	1,341	1,403
	ft/in	4'5"	4'10"	4'4"	4'7"
リーチ (リフトアーム水平、バケット水平時)	mm	2,873	3,034	2,838	2,937
	ft/in	9'5"	9'11"	9'3"	9'7"
A† 掘削深さ	mm	113	113	113	112
	in	4.4"	4.4"	4.4"	4.4"
12† 全長	mm	8,634	8,807	8,600	8,699
	ft/in	28'4"	28'11"	28'3"	28'7"
B† 全高 (バケット最大リフト時)	mm	5,723	5,723	5,694	5,800
	ft/in	18'10"	18'10"	18'9"	19'1"
ローダ最小旋回半径 (バケットを運搬姿勢にしたとき)	mm	6,781	6,866	6,784	6,818
	ft/in	22'3"	22'7"	22'4"	22'5"
静止転倒荷重、直進時 (タイヤたわみあり)	kg	14,543	14,404	14,516	14,275
	lb	32,063	31,756	32,002	31,470
静止転倒荷重 (直進時、タイヤたわみなし)	kg	15,390	15,249	15,360	15,116
	lb	33,929	33,619	33,864	33,326
静止転倒荷重 (アーティキュレート時、タイヤたわみあり)	kg	12,382	12,243	12,351	12,129
	lb	27,298	26,991	27,229	26,740
静止転倒荷重 (アーティキュレート時、タイヤたわみなし)	kg	13,241	13,100	13,208	12,983
	lb	29,191	28,881	29,118	28,623
掘削力 (§)	kN	157	156	161	149
	lbf	35,422	35,157	36,225	33,608
運転質量*	kg	20,277	20,385	20,328	20,414
	lb	44,704	44,942	44,815	45,005

*ここに示した静止転倒荷重と運転質量は、ブリヂストン23.5R25 VJT L3ラジアルタイヤ、油水類満タン、オペレータ乗車、カウンタウエイト、ライドコントロール、寒冷時始動、ローディングフェンダ、Product Link™、手動ディファレンシャルロック/オープンアクスル (フロント/リア)、パワートレインガード、セカンダリスティアリングおよび騒音低減パッケージを装備した車両仕様構成の場合のものです。

†説明図は寸法チャートにあります。

**アグリゲイトハンドラコンフィギュレーションは、ロックバケットおよびハイリフトと互換性がありません。

(§) ISO 14397-2:2007に基づき、バケットヒンジピンを軸として、カッティングエッジの先端から100 mm (4") 後ろのところで測定。

(タイヤたわみあり) ISO 14397-1:2007第1~6項に完全適合 (計算と試験間に2%検証を義務付け)。

(タイヤたわみなし) ISO 14397-1:2007第1~5項に適合。

その他のバケットもご利用いただけますが、装備品は地域によって異なります。詳細については、最寄りのCatディーラにお問い合わせください。

962ホイールローダ仕様

運転仕様 – バケツ (続き)

リンケージ		アグリゲートハンドラ				
バケツタイプ		フラットフロア – ピンオン式				フラットフロア – ピンオン式 – ライト トマテリアル
エッジタイプ		ボルトオンカッ ティングエッジ	ツースと セグメント	ボルトオンカッ ティングエッジ	ツースと セグメント	ボルトオンカッ ティングエッジ
容量 – 定格	m ³	3.40	3.40	3.80	3.80	4.40
	yd ³	4.50	4.50	5.00	5.00	5.75
容量 – 満杯率110%時の定格	m ³	3.70	3.70	4.20	4.20	4.80
	yd ³	4.75	4.75	5.50	5.50	6.25
幅	mm	2,927	2,994	2,927	2,994	3,059
	ft/in	9'7"	9'9"	9'7"	9'9"	10'0"
16† ダンプクリアランス (最大リフトお よび45°ダンプ時)	mm	2,896	2,771	2,818	2,692	2,763
	ft/in	9'6"	9'1"	9'2"	8'10"	9'0"
17† ダンプリーチ (最大リフトお よび45°ダンプ時)	mm	1,247	1,349	1,325	1,427	1,369
	ft/in	4'1"	4'5"	4'4"	4'8"	4'5"
リーチ (リフトアーム水平、 バケツ水平時)	mm	2,828	2,989	2,939	3,100	3,009
	ft/in	9'3"	9'9"	9'7"	10'2"	9'10"
A† 掘削深さ	mm	113	113	113	113	121
	in	4.4"	4.4"	4.4"	4.4"	4.7"
12† 全長	mm	8,589	8,762	8,700	8,873	8,776
	ft/in	28'3"	28'9"	28'7"	29'2"	28'10"
B† 全高 (バケツ最大リフト時)	mm	5,714	5,714	5,813	5,813	5,891
	ft/in	18'9"	18'9"	19'1"	19'1"	19'4"
ローダ最小旋回半径 (バケツを運搬姿勢にしたとき)	mm	6,771	6,855	6,804	6,888	6,887
	ft/in	22'3"	22'6"	22'4"	22'8"	22'8"
静止転倒荷重、直進時 (タイヤたわみあり)	kg	15,022	14,883	14,810	14,669	14,531
	lb	33,118	32,812	32,652	32,341	32,035
静止転倒荷重 (直進時、 タイヤたわみなし)	kg	15,865	15,725	15,661	15,519	15,384
	lb	34,977	34,668	34,528	34,214	33,917
静止転倒荷重 (アーティキュレート時、 タイヤたわみあり)	kg	12,851	12,712	12,651	12,510	12,384
	lb	28,332	28,025	27,891	27,581	27,303
静止転倒荷重 (アーティキュレート時、 タイヤたわみなし)	kg	13,706	13,566	13,514	13,372	13,250
	lb	30,218	29,909	29,795	29,481	29,213
掘削力 (§)	kN	163	162	150	148	141
	lbf	36,711	36,446	33,738	33,475	31,887
運転質量*	kg	19,803	19,911	19,905	20,013	20,061
	lb	43,659	43,897	43,883	44,121	44,227

*ここに示した静止転倒荷重と運転質量は、ブリヂストン23.5R25 VJT L3ラジアルタイヤ、油水類満タン、オペレータ乗車、カウンタウエイト、ライドコントロール、寒冷時始動、ローディングフェンダ、Product Link™、手動ディファレンシャルロック/オープンアクスル (フロント/リア)、パワートレインガード、セカンダリスティアリングおよび騒音低減パッケージを装備した車両仕様構成の場合のものであります。

†説明図は寸法チャートにあります。

** アグリゲイトハンドラコンフィギュレーションは、ロックバケツおよびハイリフトと互換性がありません。

(§) ISO 14397-2:2007に基づき、バケツヒンジピンを軸として、カッティングエッジの先端から100 mm (4") 後ろのところで測定。

(タイヤたわみあり) ISO 14397-1:2007第1~6項に完全適合 (計算と試験間に2%検証を義務付け)。

(タイヤたわみなし) ISO 14397-1:2007第1~5項に適合。

その他のバケツもご利用いただけますが、装備品は地域によって異なります。詳細については、最寄りのCatディーラにお問い合わせください。

運転仕様 – バケツ (続き)

リンケージ		アグリゲートハンドラ	
バケツタイプ		フロアバケツ – フックオン – Fusion	
エッジタイプ		ボルトオンカッティングエッジ	ツースとセグメント
容量 – 定格	m ³	3.80	3.80
	yd ³	5.00	5.00
容量 – 満杯率110%時の定格	m ³	4.20	4.20
	yd ³	5.50	5.50
幅	mm	2,927	2,994
	ft/in	9'7"	9'9"
16† ダンプクリアランス (最大リフトお よび45°ダンプ時)	mm	2,783	2,658
	ft/in	9'1"	8'8"
17† ダンピングリーチ (最大リフトお よび45°ダンプ時)	mm	1,360	1,462
	ft/in	4'5"	4'9"
リーチ (リフトアーム水平、 バケツ水平時)	mm	2,988	3,149
	ft/in	9'9"	10'3"
A† 掘削深さ	mm	113	113
	in	4.4"	4.4"
12† 全長	mm	8,749	8,922
	ft/in	28'9"	29'4"
B† 全高 (バケツ最大リフト時)	mm	5,843	5,843
	ft/in	19'3"	19'3"
ローダ最小旋回半径 (バケツを 運搬姿勢にしたとき)	mm	6,816	6,902
	ft/in	22'5"	22'8"
静止転倒荷重、直進時 (タイヤたわみあり)	kg	14,260	14,119
	lb	31,437	31,128
静止転倒荷重 (直進時、 タイヤたわみなし)	kg	15,102	14,961
	lb	33,296	32,983
静止転倒荷重 (アーティキュレート時、 タイヤたわみあり)	kg	12,123	11,982
	lb	26,726	26,417
静止転倒荷重 (アーティキュレート時、 タイヤたわみなし)	kg	12,978	12,836
	lb	28,613	28,300
掘削力 (S)	kN	144	143
	lbf	32,521	32,258
運転質量*	kg	20,369	20,477
	lb	44,906	45,144

*ここに示した静止転倒荷重と運転質量は、ブリヂストン23.5R25 VJT L3ラジアルタイヤ、油種類満タン、オペレータ乗車、カウンタウエイト、ライドコントロール、寒冷時始動、ローディングフェンダ、Product Link™、手動ディファレンシャルロック/オープンアクスル (フロント/リア)、パワートレインガード、セカンダリスティアリングおよび騒音低減パッケージを装備した車両仕様構成の場合のものです。

†説明図は寸法チャートにあります。

**アグリゲイトハンドラコンフィギュレーションは、ロックバケツおよびハイリフトと互換性はありません。

(S) ISO 14397-2:2007に基づき、バケツヒンジピンを軸として、カッティングエッジの先端から100 mm (4") 後ろのところで測定。

(タイヤたわみあり) ISO 14397-1:2007第1~6項に完全適合 (計算と試験間に2%検証を義務付け)。

(タイヤたわみなし) ISO 14397-1:2007第1~5項に適合。

その他のバケツもご利用いただけますが、装備品は地域によって異なります。詳細については、最寄りのCatディーラーにお問い合わせください。

962ホイールローダ仕様

運転仕様 – バケット (続き)

リンケージ		アグリゲートハンドラ			
バケットタイプ		マルチパーパス – ピンオン式		マルチパーパス – フックオン – Fusion	
エッジタイプ		ボルトオンカッティングエッジ	ツースとセグメント	ボルトオンカッティングエッジ	ツースとセグメント
容量 – 定格	m ³	2.80	2.80	2.90	2.90
	yd ³	3.50	3.50	3.75	3.75
容量 – 満杯率110%時の定格	m ³	3.00	3.00	3.20	3.20
	yd ³	4.00	4.00	4.25	4.25
幅	mm	2,942	2,999	3,007	3,000
	ft/in	9'7"	9'10"	9'10"	9'10"
16† ダンプクリアランス (最大リフトおよび45°ダンプ時)	mm	3,131	3,023	3,123	3,014
	ft/in	10'3"	9'11"	10'2"	9'10"
17† ダンプリーチ (最大リフトおよび45°ダンプ時)	mm	1,268	1,384	1,358	1,477
	ft/in	4'1"	4'6"	4'5"	4'10"
リーチ (リフトアーム水平、バケット水平時)	mm	2,638	2,795	2,716	2,877
	ft/in	8'7"	9'2"	8'10"	9'5"
A† 掘削深さ	mm	140	140	93	93
	in	5.5"	5.5"	3.6"	3.6"
12† 全長	mm	8,420	8,590	8,462	8,637
	ft/in	27'8"	28'3"	27'10"	28'5"
B† 全高 (バケット最大リフト時)	mm	5,455	5,455	5,541	5,541
	ft/in	17'11"	17'11"	18'3"	18'3"
ローダ最小旋回半径 (バケットを運搬姿勢にしたとき)	mm	6,735	6,813	6,763	6,815
	ft/in	22'2"	22'5"	22'3"	22'5"
静止転倒荷重、直進時 (タイヤたわみあり)	kg	14,882	14,731	14,446	14,317
	lb	32,810	32,478	31,849	31,564
静止転倒荷重 (直進時、タイヤたわみなし)	kg	15,716	15,564	15,310	15,179
	lb	34,648	34,313	33,753	33,466
静止転倒荷重 (アーティキュレート時、タイヤたわみあり)	kg	12,692	12,541	12,260	12,131
	lb	27,981	27,648	27,029	26,745
静止転倒荷重 (アーティキュレート時、タイヤたわみなし)	kg	13,538	13,386	13,136	13,005
	lb	29,847	29,511	28,959	28,672
掘削力 (S)	kN	189	188	176	175
	lbf	42,571	42,257	39,738	39,474
運転質量*	kg	20,124	20,243	20,595	20,694
	lb	44,366	44,627	45,403	45,622

*ここに示した静止転倒荷重と運転質量は、ブリヂストン23.5R25 VJT L3ラジアルタイヤ、油種類満タン、オペレータ乗車、カウンタウエイト、ライドコントロール、寒冷時始動、ローディングフェンダ、Product Link™、手動ディファレンシャルロック/オープンアクスル (フロント/リア)、パワートレインガード、セカンダリスティアリングおよび騒音低減パッケージを装備した車両仕様構成の場合のものです。

†説明図は寸法チャートにあります。

** アグリゲイトハンドラコンフィギュレーションは、ロックバケットおよびハイリフトと互換性はありません。

(S) ISO 14397-2:2007に基づき、バケットヒンジピンを軸として、カッティングエッジの先端から100 mm (4") 後ろのところで測定。

(タイヤたわみあり) ISO 14397-1:2007第1~6項に完全適合 (計算と試験間に2%検証を義務付け)。

(タイヤたわみなし) ISO 14397-1:2007第1~5項に適合。

その他のバケットもご利用いただけますが、装備品は地域によって異なります。詳細については、最寄りのCatディーラにお問い合わせください。

運転仕様 – バケツ (続き)

リンケージ		アグリゲートハンドラ	
バケツタイプ		ハイダンプ – フックオン – Fusion	
エッジタイプ		ボルトオンカッティングエッジ	ボルトオンカッティングエッジ
容量 – 定格	m ³	4.30	6.10
	yd ³	5.50	8.00
容量 – 満杯率110%時の定格	m ³	4.70	6.70
	yd ³	6.25	8.75
幅	mm	3,029	2,910
	ft/in	9'11"	9'6"
16† 最大高でのダンプクリアランスとハイダンプ全展開 (42°)	mm	4,796	4,699
	ft/in	15'7"	15'4"
17† 最大高でのリーチとハイダンプ全展開 (42°)	mm	1,599	1,741
	ft/in	5'2"	5'7"
リーチ (リフトアーム水平、バケツ水平時)	mm	3,195	3,341
	ft/in	10'5"	10'11"
A† 掘削深さ	mm	174	179
	in	6.8"	7"
12† 全長	mm	9,001	9,151
	ft/in	29'7"	30'1"
B† 最大高での全高とハイダンプ全展開 (42°)	mm	6,662	6,990
	ft/in	21'9"	22'9"
ローダ最小旋回半径 (バケツを運搬姿勢にしたとき)	mm	6,949	6,945
	ft/in	22'10"	22'10"
静止転倒荷重、直進時 (タイヤたわみあり)	kg	13,107	12,888
	lb	28,896	28,413
静止転倒荷重 (直進時、タイヤたわみなし)	kg	13,912	13,771
	lb	30,671	30,361
静止転倒荷重 (アーティキュレート時、タイヤたわみあり)	kg	11,041	10,791
	lb	24,342	23,790
静止転倒荷重 (アーティキュレート時、タイヤたわみなし)	kg	11,860	11,685
	lb	26,148	25,761
掘削力 (S)	kN	123	111
	lbf	27,856	25,109
運転質量*	kg	20,944	21,304
	lb	46,174	46,968

*ここに示した静止転倒荷重と運転質量は、ブリヂストン23.5R25 VJT L3ラジアルタイヤ、油種類満タン、オペレータ乗車、カウンタウエイト、ライドコントロール、寒冷時始動、ローディングフェンダ、Product Link™、手動ディファレンシャルロック/オープンアクスル (フロント/リア)、パワートレインガード、セカンダリスティアリングおよび騒音低減パッケージを装備した車両仕様構成の場合のものです。

†説明図は寸法チャートにあります。

**アグリゲイトハンドラコンフィギュレーションは、ロックバケツおよびハイリフトと互換性はありません。

(S) ISO 14397-2:2007に基づき、バケツヒンジピンを軸として、カッティングエッジの先端から100 mm (4") 後ろのところで測定。

(タイヤたわみあり) ISO 14397-1:2007第1~6項に完全適合 (計算と試験間に2%検証を義務付け)。

(タイヤたわみなし) ISO 14397-1:2007第1~5項に適合。

その他のバケツもご利用いただけますが、装備品は地域によって異なります。詳細については、最寄りのCatディーラにお問い合わせください。

962ホイールローダ仕様

運転仕様 – バケット (続き)

リンケージ	アグリゲートハンドラ	
バケットタイプ	木材チップ – フックオン – Fusion	
エッジタイプ	ボルトオンカッティングエッジ	
容量 – 定格	m ³	7.70
	yd ³	10.00
容量 – 満杯率110%時の定格	m ³	8.40
	yd ³	11.00
幅	mm	3,330
	ft/in	10'11"
16† ダンプクリアランス (最大リフトお よび45°ダンプ時)	mm	2,611
	ft/in	8'6"
17† ダンピングリーチ (最大リフトお よび45°ダンプ時)	mm	1,539
	ft/in	5'0"
リーチ (リフトアーム水平、 バケット水平時)	mm	3,236
	ft/in	10'7"
A† 掘削深さ	mm	108
	in	4.2"
12† 全長	mm	8,994
	ft/in	29'7"
B† 全高 (バケット最大リフト時)	mm	6,294
	ft/in	20'8"
ローダ最小旋回半径 (バケットを運搬姿勢にしたとき)	mm	7,069
	ft/in	23'3"
静止転倒荷重、直進時 (タイヤたわみあり)	kg	14,856
	lb	32,753
静止転倒荷重 (直進時、 タイヤたわみなし)	kg	15,876
	lb	35,001
静止転倒荷重 (アーティキュレート時、 タイヤたわみあり)	kg	12,604
	lb	27,787
静止転倒荷重 (アーティキュレート時、 タイヤたわみなし)	kg	13,630
	lb	30,049
掘削力 (§)	kN	122
	lbf	27,565
運転質量*	kg	20,497
	lb	45,188

*ここに示した静止転倒荷重と運転質量は、ブリヂストン23.5R25 VJT L3ラジアルタイヤ、油種類満タン、オペレータ乗車、カウンタウエイト、ライドコントロール、寒冷時始動、ローディングフェンダ、Product Link™、手動ディファレンシャルロック/オープンアクスル (フロント/リア)、パワートレインガード、セカンダリスティアリングおよび騒音低減パッケージを装備した車両仕様構成の場合のものであります。

†説明図は寸法チャートにあります。

**アグリゲートハンドラコンフィギュレーションは、ロックバケットおよびハイリフトと互換性はありません。

(§) ISO 14397-2:2007に基づき、バケットヒンジピンを軸として、カッティングエッジの先端から100 mm (4") 後ろのところで測定。

(タイヤたわみあり) ISO 14397-1:2007第1~6項に完全適合 (計算と試験間に2%検証を義務付け)。

(タイヤたわみなし) ISO 14397-1:2007第1~5項に適合。

その他のバケットもご利用いただけますが、装備品は地域によって異なります。詳細については、最寄りのCatディーラにお問い合わせください。

運転仕様 – バケツ (続き)

リンケージ		アグリゲートハンドラ	
バケツタイプ		サイドダンプ – ピンオン式 – 摩耗	
エッジタイプ		ボルトオンカッティングエッジ	ツースとセグメント
容量 – 定格	m ³	2.50	2.50
	yd ³	3.25	3.25
容量 – 満杯率110%時の定格	m ³	2.80	2.80
	yd ³	3.75	3.75
幅	mm	3,065	3,166
	ft/in	10'0"	10'4"
16† ダンプクリアランス (最大リフトおよび45°ダンプ時)	mm	2,853	2,695
	ft/in	9'4"	8'10"
17† ダンプリーチ (最大リフトおよび45°ダンプ時)	mm	1,294	1,397
	ft/in	4'2"	4'7"
リーチ (リフトアーム水平、バケツ水平時)	mm	2,891	3,075
	ft/in	9'5"	10'1"
A† 掘削深さ	mm	110	110
	in	4.3"	4.3"
12† 全長	mm	8,651	8,864
	ft/in	28'5"	29'1"
B† 全高 (バケツ最大リフト時)	mm	5911	5911
	ft/in	19'5"	19'5"
ローダ最小旋回半径 (バケツを運搬姿勢にしたとき)	mm	6,850	6,965
	ft/in	22'6"	22'11"
静止転倒荷重、直進時 (タイヤたわみあり)	kg	13,065	12,842
	lb	28,805	28,312
静止転倒荷重 (直進時、 タイヤたわみなし)	kg	13,892	13,666
	lb	30,628	30,129
静止転倒荷重 (アーティキュレート時、 タイヤたわみあり)	kg	10,985	10,762
	lb	24,219	23,726
静止転倒荷重 (アーティキュレート時、 タイヤたわみなし)	kg	11,826	11,599
	lb	26,072	25,572
掘削力 (S)	kN	149	148
	lbf	33,694	33,278
運転質量*	kg	21,105	21,282
	lb	46,529	46,919

*ここに示した静止転倒荷重と運転質量は、ブリヂストン23.5R25 VJT L3ラジアルタイヤ、油水類満タン、オペレータ乗車、カウンタウエイト、ライドコントロール、寒冷時始動、ローディングフェンダ、Product Link™、手動ディファレンシャルロック/オープンアクスル (フロント/リア)、パワートレインガード、セカンダリスティアリングおよび騒音低減パッケージを装備した車両仕様構成の場合のものであります。

†説明図は寸法チャートにあります。

**アグリゲイトハンドラコンフィギュレーションは、ロックバケツおよびハイリフトと互換性はありません。

(S) ISO 14397-2:2007に基づき、バケツヒンジピンを軸として、カッティングエッジの先端から100 mm (4") 後ろのところで測定。

(タイヤたわみあり) ISO 14397-1:2007第1~6項に完全適合 (計算と試験間に2%検証を義務付け)。

(タイヤたわみなし) ISO 14397-1:2007第1~5項に適合。

その他のバケツもご利用いただけますが、装備品は地域によって異なります。詳細については、最寄りのCatディーラーにお問い合わせください。

962ホイールローダ仕様

フォーク仕様

フォーク仕様

1	タイン長さ	mm	1,830
		in	72.0
2	荷重中心	mm	915
		in	36.0
	静止転倒荷重 - 直進時(フォークレベル)	kg	9,819
		lbs	21,200
	静止転倒荷重 - アーティキュレート時(フォークレベル)	kg	8,305
		lbs	18,304
	定格積載質量 (SAE J1197 - FTSTL 50 %)	kg	4,153
		lbs	9,152
	定格積載質量 (CEN EN 474-3不整地 - FTSTL 60 %)	kg	4,983
		lbs	10,983
	定格積載質量 (CEN EN 474-3堅い平坦地 - FTSTL 80 %)	kg	6,240
		lbs	13,752
3	最大全長	mm	9,350
		in	368.1
4	リーチ(フォークグラウンドレベル時)	mm	1,293
		in	50.9
5	*地面からタイン底部まで(最小高さおよびフォーク水平時)	mm	-170
		in	-6.7
6	リーチ(リフトアーム水平およびフォーク水平時)	mm	1,782
		in	70.2
7	リーチ(フォーク最大高さ時)	mm	860
		in	33.9
8	地面からタイン上部まで(アーム水平およびフォーク水平時)	mm	1,740
		in	68.5
9	地面からタイン上部まで(最大高さおよびフォーク水平時)	mm	3,858
		in	151.9
10	フォーク全高(最大リフト時)(キャリッジ上部から地面まで)	mm	4,633
		in	182.4
11	クリアランス(最大リフトおよび最大ダンプ時)	mm	2,240
		in	88.2
12	水平からの最大吐出角度	角度	48
13	キャリッジ全幅	mm	2,217
		in	87.3
14	キャリッジ全高	mm	840
		in	33.1
15	タインを含めた幅(最大幅)	mm	2,070
		in	81.5
16	タインを含めた幅(最小幅)	mm	470
		in	18.5
	タイン幅(シングルタイン)	mm	150.0
		in	5.9
	タイン厚さ	mm	65.0
		in	2.6
	タイン容量	kg	5,246
		lbs	11,562
	運転質量	kg	18,707
		lbs	41,230

*負の値は地下を示します

962 STD

パレットフォーク、FUSION

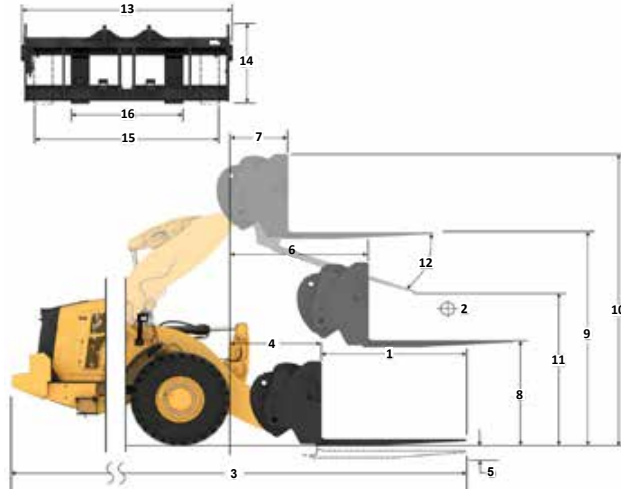
87"キャリッジ

72"タイン

530-1861

530-1869

*ビルド番号14A
*Zバーリンクエッジ
*標準リフトコンフィギュレーション



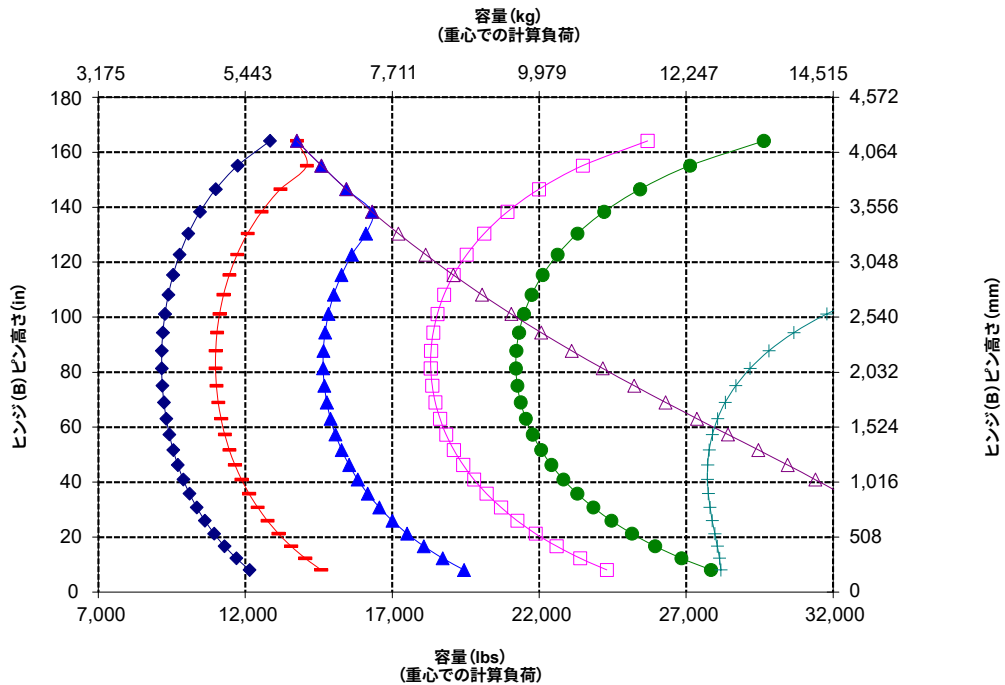
- ◆ 積載質量 (SAE J1197)
- ◆ 積載質量 (CEN EN 474-3 - 不整地)
- ◆ 積載質量 (CEN EN 474-3 - 堅い平坦地)
- ◆ 静止転倒荷重 - アーティキュレート時
- ◆ 静止転倒荷重 - 直進時
- ◆ 油圧リフト容量
- ◆ 油圧リフト能力

注記: 静止転倒荷重と運転質量は、次のローダコンフィギュレーションに基づきます。プリチストンVJT L3タイヤ、エアコンディショニング、ライドコントロール、パワートレインガード、油種類満タン、燃料タンク、冷却水、潤滑油、オペレータ乗車。

仕様および定格は、SAE J1197、ISO 14397-1、CEN** EN 474-3の規格に準拠しています。

パレットフォーク装着ローダの定格作動荷重は次によって決まります。SAE J1197: 全回転静止転倒荷重の50%または油圧限界。CEN EN 474-3: 不整地での全回転静止転倒荷重の60%または油圧限界。CEN EN 474-3: 堅い平坦地での全回転静止転倒荷重の80%または油圧限界。

*SAE - Society of Automotive Engineers, 自動車技術者協会
**CEN - European Committee for Standardization, 欧州標準化委員会



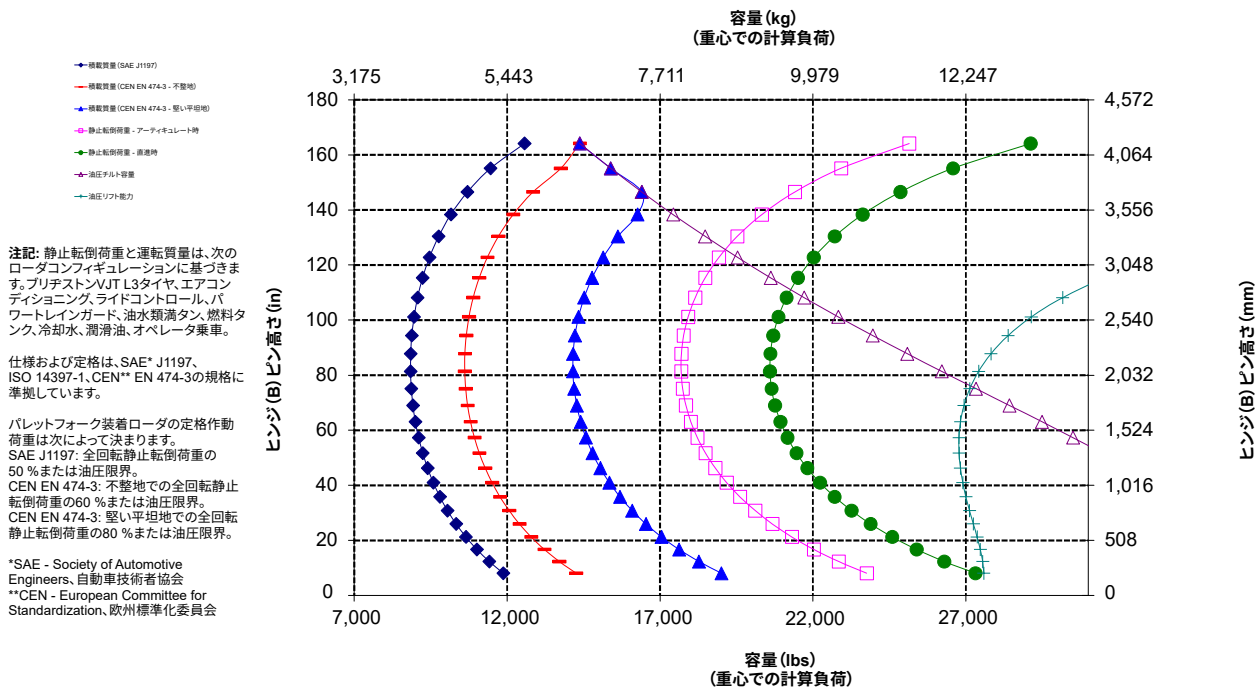
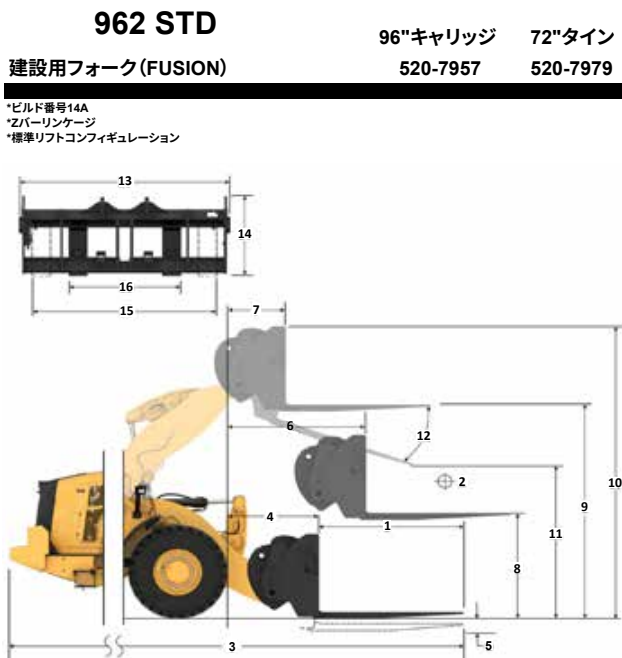
警告: タイン負荷容量を超えてはいけません。
個々のタイン容量は各タインの側面に刻印されています。

フォーク仕様

フォーク仕様

1	タイヤ長さ	mm	1,829
		in	72.0
2	荷重中心	mm	915
		in	36.0
	静止転倒荷重 - 直進時 (フォークレベル)	kg	9,341
		lbs	20,588
	静止転倒荷重 - アーティキュレート時 (フォークレベル)	kg	8,024
		lbs	17,685
	定格積載質量 (SAE J1197 - FTSTL 50 %)	kg	4,012
		lbs	8,843
	定格積載質量 (CEN EN 474-3不整地 - FTSTL 60 %)	kg	4,814
		lbs	10,611
	定格積載質量 (CEN EN 474-3堅い平坦地 - FTSTL 80 %)	kg	6,419
		lbs	14,148
3	最大全長	mm	9,305
		in	366.3
4	リーチ (フォークグラウンドレベル時)	mm	1,249
		in	49.2
5	*地面からタイヤ底部まで (最小高さおよびフォーク水平時)	mm	-91
		in	-3.6
6	リーチ (リフトアーム水平およびフォーク水平時)	mm	1,775
		in	69.9
7	リーチ (フォーク最大高さ時)	mm	853
		in	33.6
8	地面からタイヤ上部まで (アーム水平およびフォーク水平時)	mm	1,844
		in	72.6
9	地面からタイヤ上部まで (最大高さおよびフォーク水平時)	mm	3,963
		in	156.0
10	フォーク全高 (最大リフト時) (キャリッジ上部から地面まで)	mm	5,003
		in	197.0
11	クリアランス (最大リフトおよび最大ダンプ時)	mm	2,168
		in	85.4
12	水平からの最大吐出角度	角度	54
13	キャリッジ全幅	mm	2,528
		in	99.5
14	キャリッジ全高	mm	1,130
		in	44.5
15	タイヤを含めた幅 (最大幅)	mm	2,178
		in	85.7
16	タイヤを含めた幅 (最小幅)	mm	576
		in	22.7
	タイヤ幅 (シングルタイヤ)	mm	180.0
		in	7.1
	タイヤ厚さ	mm	90.0
		in	3.5
	タイヤ容量	kg	14,800
		lbs	32,619
	運転質量	kg	19,096
		lbs	42,088

*負の値は地下を示します



警告: タイヤ負荷容量を超えてはいけません。
個々のタイヤ容量は各タイヤの側面に刻印されています。

962ホイールローダ仕様

フォーク仕様

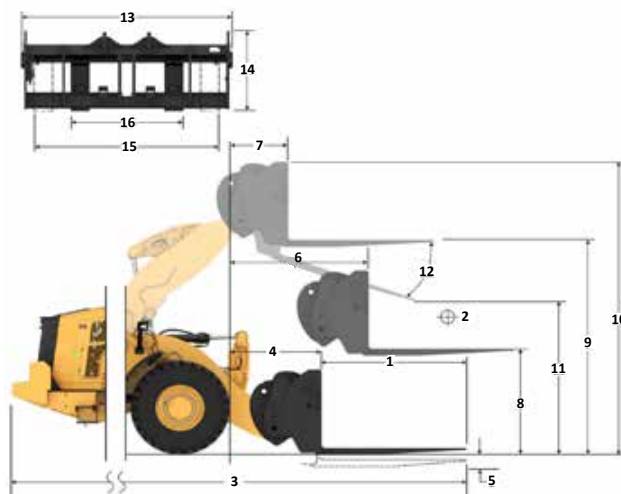
フォーク仕様

1	ティン長さ	mm	2,134
		in	84.0
2	荷重中心	mm	1,067
		in	42.0
	静止転倒荷重 - 直進時(フォークレベル)	kg	8,885
		lbs	19,583
	静止転倒荷重 - アーティキュレート時(フォークレベル)	kg	7,623
		lbs	16,800
	定格積載質量 (SAE J1197 - FTSTL 50 %)	kg	3,811
		lbs	8,400
	定格積載質量 (CEN EN 474-3不整地 - FTSTL 60 %)	kg	4,574
		lbs	10,080
	定格積載質量 (CEN EN 474-3堅い平坦地 - FTSTL 80 %)	kg	5,777
		lbs	12,732
3	最大全長	mm	9,610
		in	378.4
4	リーチ(フォークグラウンドレベル時)	mm	1,249
		in	49.2
5	地面からティン底部まで(最小高さおよびフォーク水平時)	mm	-91
		in	-3.6
6	リーチ(リフトアーム水平およびフォーク水平時)	mm	1,775
		in	69.9
7	リーチ(フォーク最大高さ時)	mm	853
		in	33.6
8	地面からティン上部まで(アーム水平およびフォーク水平時)	mm	1,844
		in	72.6
9	地面からティン上部まで(最大高さおよびフォーク水平時)	mm	3,963
		in	156.0
10	フォーク全高(最大リフト時)(キャリッジ上部から地面まで)	mm	5,003
		in	197.0
11	クリアランス(最大リフトおよび最大ダンプ時)	mm	1,921
		in	75.6
12	水平からの最大吐出角度	角度	54
13	キャリッジ全幅	mm	2,528
		in	99.5
14	キャリッジ全高	mm	1,730
		in	68.1
15	ティンを含めた幅(最大幅)	mm	2,178
		in	85.7
16	ティンを含めた幅(最小幅)	mm	576
		in	22.7
	ティン幅(シングルティン)	mm	180.0
		in	7.1
	ティン厚さ	mm	90.0
		in	3.5
	ティン容量	kg	12,700
		lbs	27,991
	運転質量	kg	19,159
		lbs	42,226

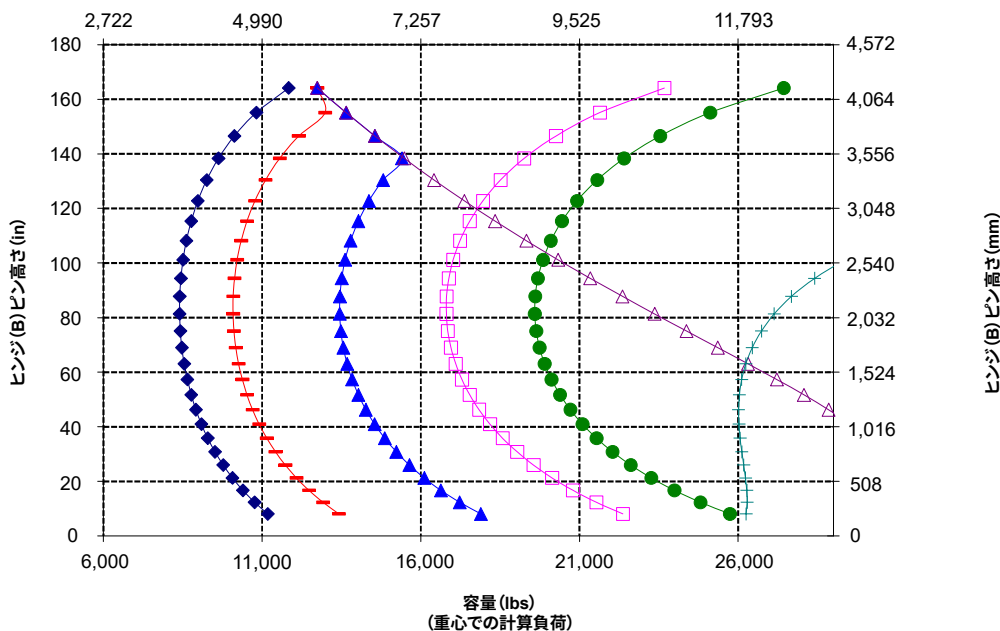
*負の値は地下を示します

962 STD 建設用フォーク(FUSION) 96"キャリッジ 84"ティン

*ビルド番号14A
*Zバーリンケージ
*標準リフトコンフィギュレーション



容量(kg)
(重心での計算負荷)



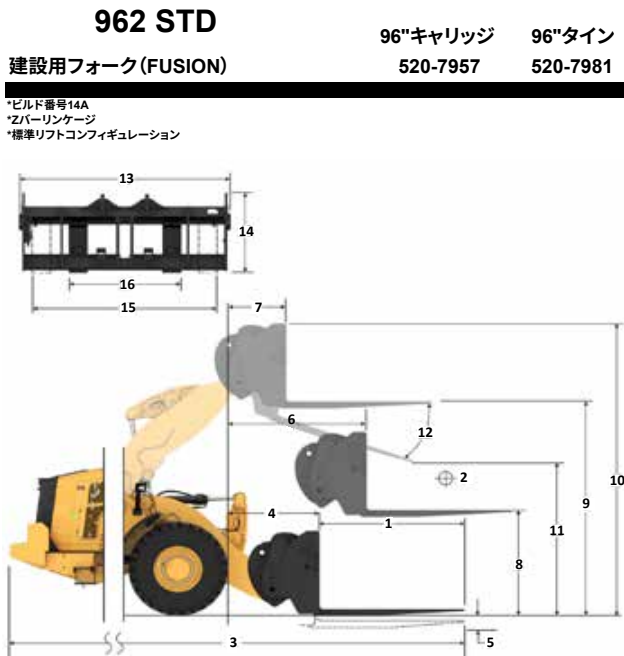
警告: ティン負荷容量を超えてはいけません。
個々のティン容量は各ティンの側面に刻印されています。

フォーク仕様

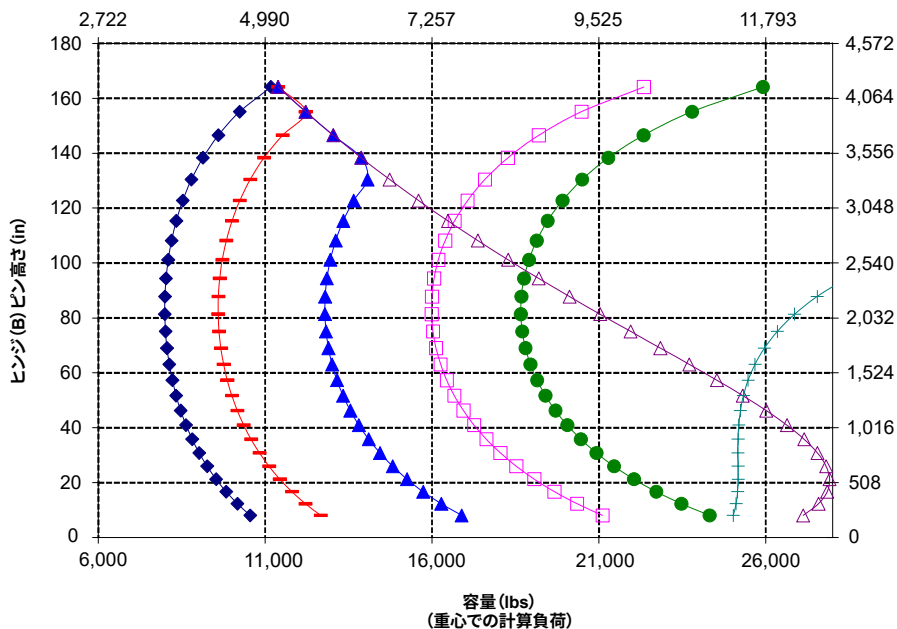
フォーク仕様

1	タイヤ長さ	mm	2,438
		in	96.0
2	荷重中心	mm	1,219
		in	48.0
	静止転倒荷重 - 直進時 (フォークレベル)	Kg	8,483
		lbs	18,653
	静止転倒荷重 - アーティキュレート時 (フォークレベル)	Kg	7,251
		lbs	15,980
	定格積載質量 (SAE J1197 - FTSTL 50 %)	Kg	3,625
		lbs	7,990
	定格積載質量 (CEN EN 474-3不整地 - FTSTL 60 %)	Kg	4,350
		lbs	9,588
	定格積載質量 (CEN EN 474-3堅い平坦地 - FTSTL 80 %)	Kg	5,165
		lbs	11,383
3	最大全長	mm	9,914
		in	390.3
4	リーチ (フォークグラウンドレベル時)	mm	1,249
		in	49.2
5	*地面からタイヤ底部まで (最小高さおよびフォーク水平時)	mm	-91
		in	-3.6
6	リーチ (リフトアーム水平およびフォーク水平時)	mm	1,775
		in	69.9
7	リーチ (フォーク最大高さ時)	mm	853
		in	33.6
8	地面からタイヤ上部まで (アーム水平およびフォーク水平時)	mm	1,844
		in	72.6
9	地面からタイヤ上部まで (最大高さおよびフォーク水平時)	mm	3,963
		in	156.0
10	フォーク全高 (最大リフト時) (キャリッジ上部から地面まで)	mm	5,003
		in	197.0
11	クリアランス (最大リフトおよび最大ダンブ時)	mm	1,675
		in	65.9
12	水平からの最大吐出角度	角度	54
13	キャリッジ全幅	mm	2,528
		in	99.5
14	キャリッジ全高	mm	1,130
		in	44.5
15	タイヤを含めた幅 (最大幅)	mm	2,178
		in	85.7
16	タイヤを含めた幅 (最小幅)	mm	576
		in	22.7
	タイヤ幅 (シングルタイヤ)	mm	180.0
		in	7.1
	タイヤ厚さ	mm	90.0
		in	3.5
	タイヤ容量	kg	11,300
		lbs	24,905
	運転質量	kg	19,221
		lbs	42,363

*負の値は地下を示します



容量 (kg)
(重心での計算負荷)



警告: タイヤ負荷容量を超えてはいけません。
個々のタイヤ容量は各タイヤの側面に刻印されています。

962ホイールローダ仕様

フォーク仕様

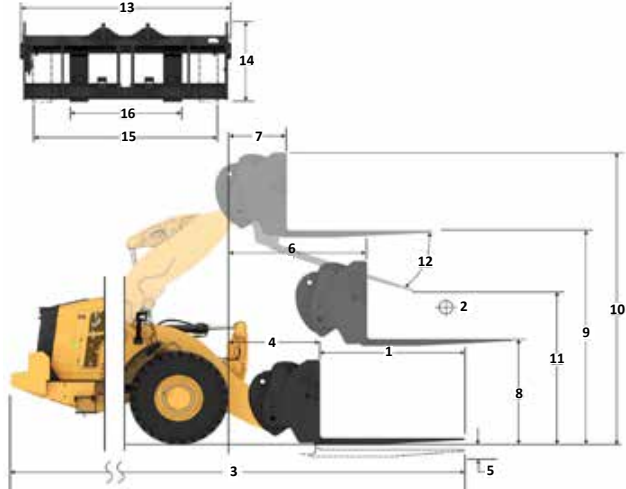
フォーク仕様

1	ティン長さ	mm	1,829
		in	72.0
2	荷重中心	mm	915
		in	36.0
	静止転倒荷重 - 直進時(フォークレベル)	kg	9,307
		lbs	20,512
	静止転倒荷重 - アーティキュレート時(フォークレベル)	kg	7,989
		lbs	17,609
	定格積載質量 (SAE J1197 - FTSTL 50 %)	kg	3,995
		lbs	8,804
	定格積載質量 (CEN EN 474-3不整地 - FTSTL 60 %)	kg	4,794
		lbs	10,565
	定格積載質量 (CEN EN 474-3堅い平坦地 - FTSTL 80 %)	kg	6,392
		lbs	14,087
3	最大全長	mm	9,305
		in	366.3
4	リーチ(フォークグラウンドレベル時)	mm	1,249
		in	49.2
5	*地面からティン底部まで(最小高さおよびフォーク水平時)	mm	-91
		in	-3.6
6	リーチ(リフトアーム水平およびフォーク水平時)	mm	1,775
		in	69.9
7	リーチ(フォーク最大高さ時)	mm	853
		in	33.6
8	地面からティン上部まで(アーム水平およびフォーク水平時)	mm	1,844
		in	72.6
9	地面からティン上部まで(最大高さおよびフォーク水平時)	mm	3,963
		in	156.0
10	フォーク全高(最大リフト時)(キャリッジ上部から地面まで)	mm	5,003
		in	197.0
11	クリアランス(最大リフトおよび最大ダンプ時)	mm	2168
		in	85.4
12	水平からの最大吐出角度	角度	54
13	キャリッジ全幅	mm	2,833
		in	111.5
14	キャリッジ全高	mm	1,130
		in	44.5
15	ティンを含めた幅(最大幅)	mm	2,483
		in	97.8
16	ティンを含めた幅(最小幅)	mm	590
		in	23.2
	ティン幅(シングルティン)	mm	180.0
		in	7.1
	ティン厚さ	mm	90.0
		in	3.5
	ティン容量	kg	14,800
		lbs	32,619
	運転質量	kg	19,146
		lbs	42,198

*負の値は地下を示します

962 STD 建設用フォーク(FUSION) 108"キャリッジ 72"ティン

*ビルド番号14A
*Zバーリンケージ
*標準リフトコンフィギュレーション

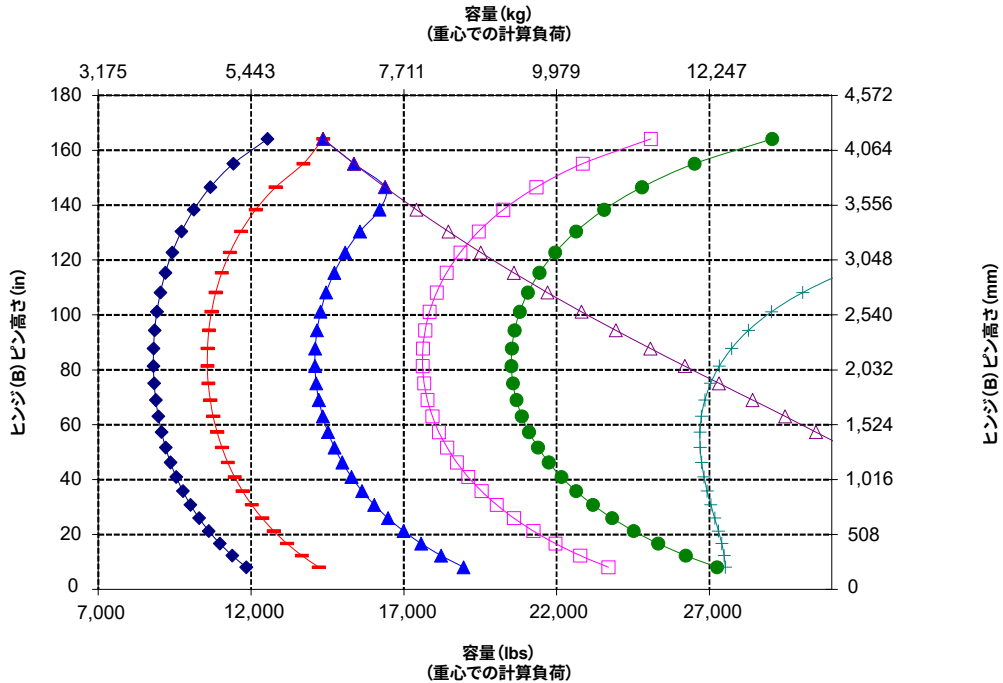


注記: 静止転倒荷重と運転質量は、次のローダコンフィギュレーションに基づきます。プリチストンVJT L3タイヤ、エアアシストエンジン、ライドコントロール、パワートレインガード、油水分離タンク、燃料タンク、冷却水、潤滑油、オペレータ乗車。

仕様および定格は、SAE* J1197、ISO 14397-1、CEN** EN 474-3の規格に準拠しています。

パレットフォーク装着ローダの定格作動荷重は次によって決まります。SAE J1197: 全回転静止転倒荷重の50%または油圧限界。CEN EN 474-3: 不整地での全回転静止転倒荷重の60%または油圧限界。CEN EN 474-3: 堅い平坦地での全回転静止転倒荷重の80%または油圧限界。

*SAE - Society of Automotive Engineers, 自動車技術者協会
**CEN - European Committee for Standardization, 欧州標準化委員会



警告: タイン負荷容量を超えてはいけません。個々のティン容量は各ティンの側面に刻印されています。

フォーク仕様

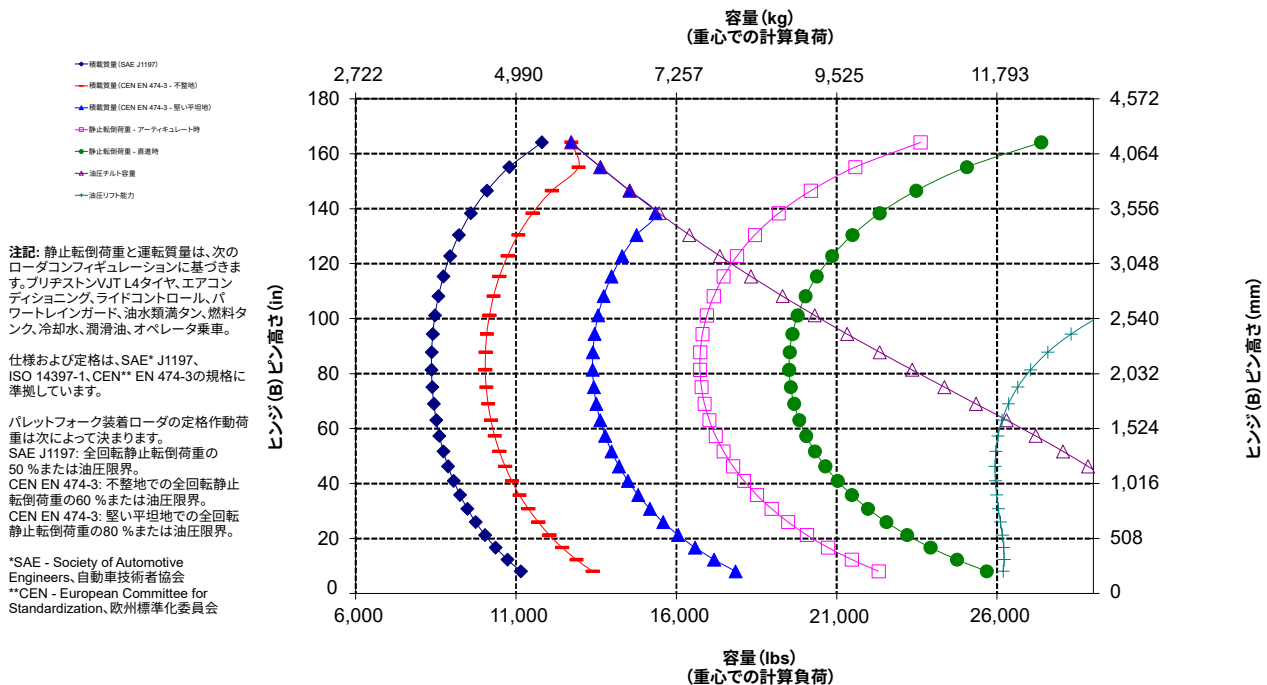
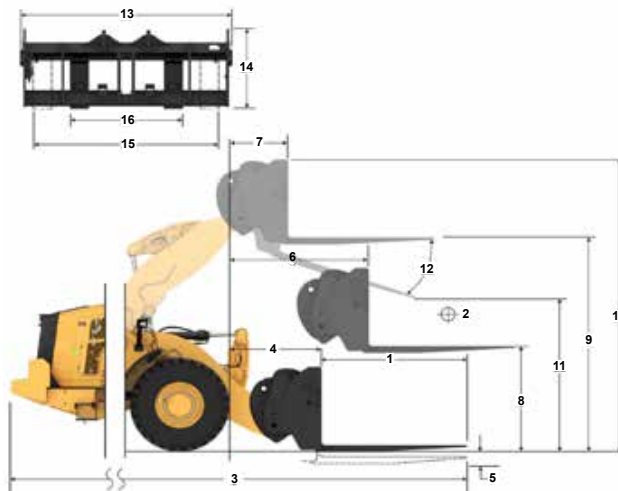
フォーク仕様

1	タイヤ長さ	mm	2,134
		in	84.0
2	荷重中心	mm	1,067
		in	42.0
	静止転倒荷重 - 直進時 (フォークレベル)	kg	8,853
		lbs	19,512
	静止転倒荷重 - アーティキュレート時 (フォークレベル)	kg	7,590
		lbs	16,729
	定格積載質量 (SAE J1197 - FTSTL 50 %)	kg	3,795
		lbs	8,365
	定格積載質量 (CEN EN 474-3 不整地 - FTSTL 60 %)	kg	4,554
		lbs	10,037
	定格積載質量 (CEN EN 474-3 堅い平地 - FTSTL 80 %)	kg	5,770
		lbs	12,718
3	最大全長	mm	9,610
		in	378.4
4	リーチ (フォークグラウンドレベル時)	mm	1,249
		in	49.2
5	*地面からタイヤ底部まで (最小高さおよびフォーク水平時)	mm	-91
		in	-3.6
6	リーチ (リフトアーム水平およびフォーク水平時)	mm	1,775
		in	69.9
7	リーチ (フォーク最大高さ時)	mm	853
		in	33.6
8	地面からタイヤ上部まで (アーム水平およびフォーク水平時)	mm	1,844
		in	72.6
9	地面からタイヤ上部まで (最大高さおよびフォーク水平時)	mm	3,963
		in	156.0
10	フォーク全高 (最大リフト時) (キャリッジ上部から地面まで)	mm	5,003
		in	197.0
11	クリアランス (最大リフトおよび最大ダンプ時)	mm	1,921
		in	75.6
12	水平からの最大吐出角度	角度	54
13	キャリッジ全幅	mm	2,833
		in	111.5
14	キャリッジ全高	mm	1,130
		in	44.5
15	タイヤを含めた幅 (最大幅)	mm	2,483
		in	97.8
16	タイヤを含めた幅 (最小幅)	mm	590
		in	23.2
	タイヤ幅 (シングルタイヤ)	mm	180.0
		in	7.1
	タイヤ厚さ	mm	90.0
		in	3.5
	タイヤ容量	kg	12,700
		lbs	27,991
	運転質量	kg	19,208
		lbs	42,334

*負の値は地下を示します

962 STD 108"キャリッジ 84"タイヤ 建設用フォーク (FUSION) 520-7968 520-7986

*ビルド番号14A
*Zバーリネージ
*標準リフトコンフィギュレーション



警告: タイヤ負荷容量を超えてはいけません。
個々のタイヤ容量は各タイヤの側面に刻印されています。

962ホイールローダ仕様

フォーク仕様

フォーク仕様

1	タイン長さ	mm	2,438
		in	96.0
2	荷重中心	mm	1,219
		in	48.0
	静止転倒荷重 - 直進時(フォークレベル)	kg	8,431
		lbs	18,583
	静止転倒荷重 - アーティキュレート時(フォークレベル)	kg	7,219
		lbs	15,910
	定格積載質量 (SAE J1197 - FTSTL 50 %)	kg	3,609
		lbs	7,955
	定格積載質量 (CEN EN 474-3不整地 - FTSTL 60 %)	kg	4,331
		lbs	9,546
	定格積載質量 (CEN EN 474-3堅い平坦地 - FTSTL 80 %)	kg	5,158
		lbs	11,368
3	最大全長	mm	9,914
		in	390.3
4	リーチ(フォークグラウンドレベル時)	mm	1,249
		in	49.2
5	*地面からタイン底部まで(最小高さおよびフォーク水平時)	mm	-91
		in	-3.6
6	リーチ(リフトアーム水平およびフォーク水平時)	mm	1,775
		in	69.9
7	リーチ(フォーク最大高さ時)	mm	853
		in	33.6
8	地面からタイン上部まで(アーム水平およびフォーク水平時)	mm	1,844
		in	72.6
9	地面からタイン上部まで(最大高さおよびフォーク水平時)	mm	3,963
		in	156.0
10	フォーク全高(最大リフト時)(キャリッジ上部から地面まで)	mm	5,003
		in	197.0
11	クリアランス(最大リフトおよび最大ダンブ時)	mm	1,675
		in	65.9
12	水平からの最大吐出角度	角度	54
13	キャリッジ全幅	mm	2,833
		in	111.5
14	キャリッジ全高	mm	1,130
		in	44.5
15	タインを含めた幅(最大幅)	mm	2,483
		in	97.8
16	タインを含めた幅(最小幅)	mm	590
		in	23.2
	タイン幅(シングルタイン)	mm	180.0
		in	7.1
	タイン厚さ	mm	90.0
		in	3.5
	タイン容量	kg	11,300
		lbs	24,905
	運転質量	kg	19,271
		lbs	42,473

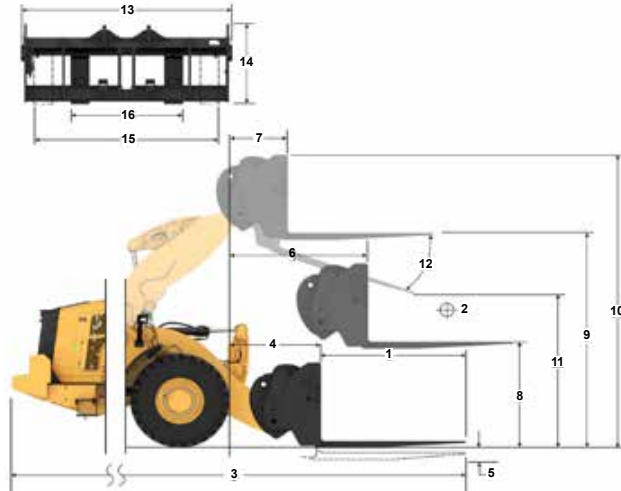
*負の値は地下を示します

962 STD

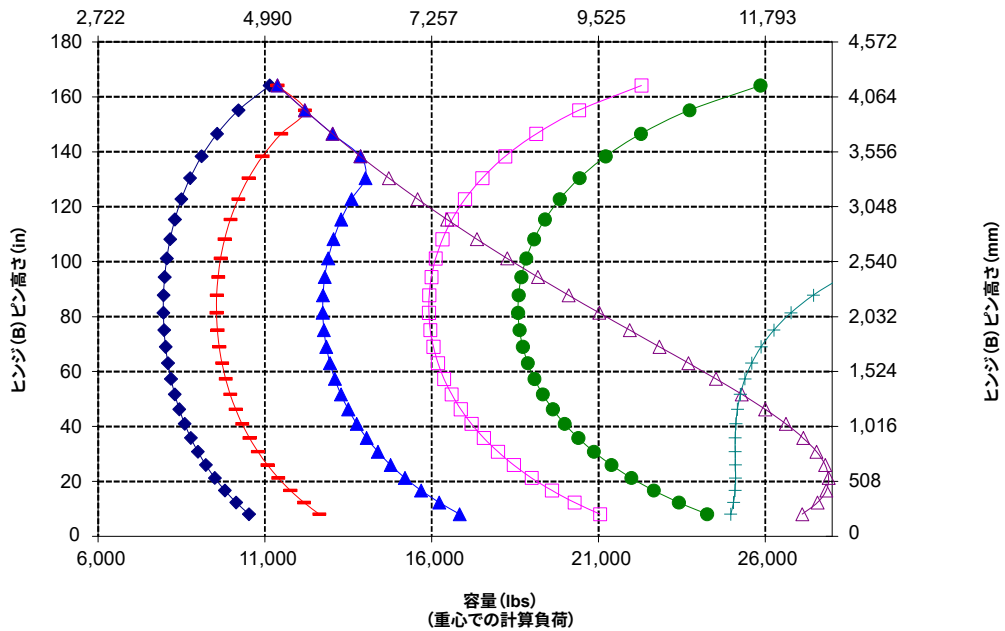
建設用フォーク (FUSION)

108"キャリッジ 96"タイン
520-7968 520-7981

*ビルド番号14A
*Zバーリンクエッジ
*標準リフトコンフィギュレーション



容量 (kg) (重心での計算負荷)



注記: 静止転倒荷重と運転質量は、次のローダコンフィギュレーションに基づきます。プリチルト/VJT L3タイア、エアコンディショニング、ライドコントロール、パワートレインガード、油種類満タン、燃料タンク、冷却水、潤滑油、オペレータ乗車。

仕様および定格は、SAE* J1197、ISO 14397-1、CEN** EN 474-3の規格に準拠しています。

パレットフォーク装着ローダの定格作動荷重は次によって決まります。
SAE J1197: 全回転静止転倒荷重の50%または油圧限界。
CEN EN 474-3: 不整地での全回転静止転倒荷重の60%または油圧限界。
CEN EN 474-3: 堅い平坦地での全回転静止転倒荷重の80%または油圧限界。

*SAE - Society of Automotive Engineers, 自動車技術者協会
**CEN - European Committee for Standardization, 欧州標準化委員会



警告: タイン負荷容量を超えてはいけません。
個々のタイン容量は各タインの側面に刻印されています。

マテリアルハンドリングアーム仕様

962 STD

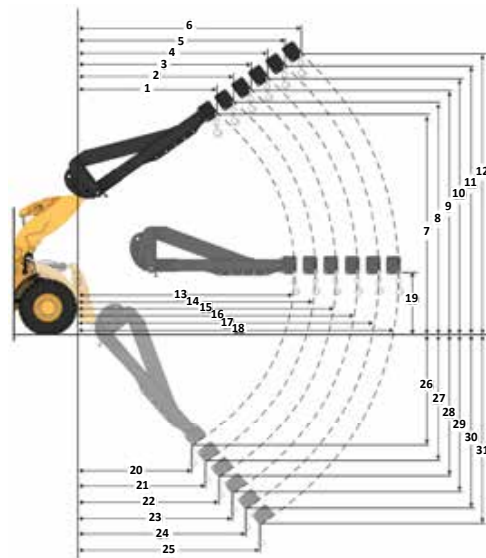
289-9885

マテリアルハンドリングアーム、FUSION 6位置

*ビルド番号14A
*Z/バーリンケージ
*標準リフトコンフィギュレーション

MHA仕様

	収縮	エクステンション1	エクステンション2	エクステンション3	エクステンション4	延長
最大リフト - フック小穴リーチ (1, 2, 3, 4, 5, 6)	mm 2,058 ft.in 6' 9"	2,189 7' 2"	2,320 7' 7"	2,451 8' 0"	2,582 8' 5"	2,713 8' 10"
最大リフト - フック小穴高さ (7, 8, 9, 10, 11, 12)	mm 7,039 ft.in 23' 1"	7,314 23' 11"	7,589 24' 10"	7,864 25' 9"	8,139 26' 8"	8,414 27' 7"
水平 - フック小穴リーチ (13, 14, 15, 16, 17, 18)	mm 4,640 ft.in 15' 2"	4,945 16' 2"	5,250 17' 2"	5,554 18' 2"	5,859 19' 2"	6,164 20' 2"
水平 - フック小穴 高さ (19)	mm 1,810 ft.in 5' 11.2"	1,810 5' 11.2"	1,810 5' 11.2"	1,810 5' 11.2"	1,810 5' 11.2"	1,810 5' 11.2"
最小リフト - フック小穴リーチ (20, 21, 22, 23, 24, 25)	mm 1,484 ft.in 4' 10"	1,579 5' 2"	1,674 5' 5"	1,770 5' 9"	1,865 6' 1"	1,960 6' 5"
最小リフト - フック小穴高さ (26, 27, 28, 29, 30, 31)	mm (2,998) ft.in -9' 1"	(3,288) -10' 2"	(3,577) -11' 3"	(3,867) -12' 3"	(4,156) -13' 4"	(4,446) -14' 4"
静止転倒荷重 (直進時)	kg 6,285	5,945	5,639	5,363	5,111	4,881
	lb 13,852	13,103	12,429	11,819	11,265	10,758
静止転倒荷重 (アーティキュレート時)	kg 5,441	5,146	4,880	4,640	4,421	4,221
	lb 11,992	11,341	10,756	10,226	9,744	9,304
運転質量	kg 18,418	18,418	18,418	18,418	18,418	18,418
	lb 40,593	40,593	40,593	40,593	40,593	40,593



- ◀ 収縮
- ▶ エクステンション1
- ◀▶ エクステンション2
- ▶▶ エクステンション3
- ▶▶▶ エクステンション4
- ▶▶▶▶ 延長

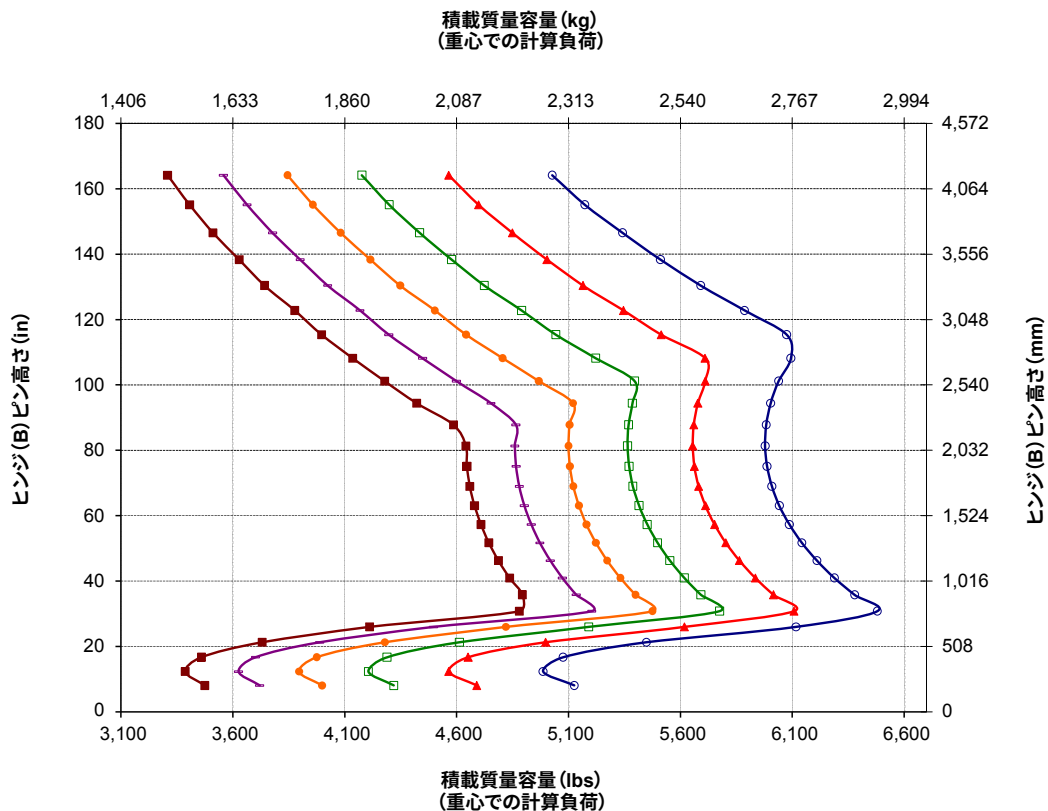
注記: 静止転倒荷重と運転質量は、次のローダコンフィギュレーションに基づきます。プリチストンVJT L3タイヤ、エアコンディショニング、ライドコントロール、パワートレインガード、油種類満タン、燃料タンク、冷却水、潤滑油、オペレータ乗車。

仕様および定格は次の規格に準拠しています。SAE* J1197、ISO 14397-1

マテリアルハンドリングアーム装着ローダの定格作動荷重は次によって決まります。

SAE J1197: 全回転静止転倒荷重の50%または油圧限界。

*SAE - Society of Automotive Engineers, 自動車技術者協会



962ホイールローダ仕様

フォーク仕様

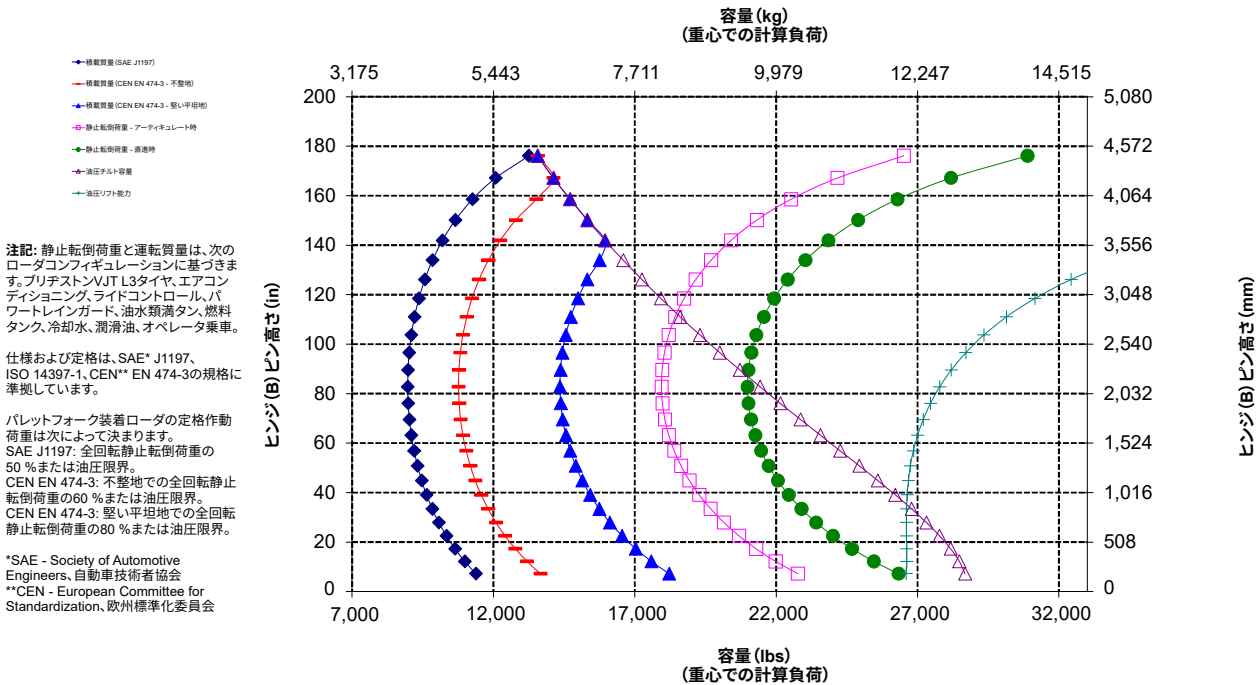
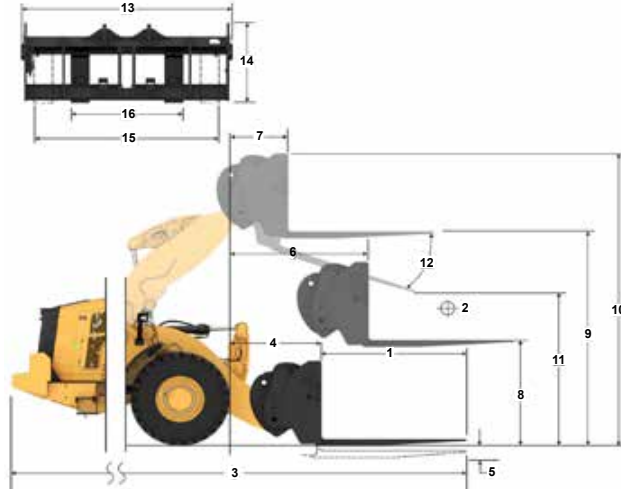
フォーク仕様

1	タイン長さ	mm	1,830
		in	72.0
2	荷重中心	mm	915
		in	36.0
	静止転倒荷重 - 直進時(フォークレベル)	kg	9,519
		lbs	20,979
	静止転倒荷重 - アーティキュレート時(フォークレベル)	kg	8,139
		lbs	17,938
	定格積載質量 (SAE J1197 - FTSTL 50 %)	kg	4,069
		lbs	8,969
	定格積載質量 (CEN EN 474-3不整地 - FTSTL 60 %)	kg	4,883
		lbs	10,763
	定格積載質量 (CEN EN 474-3堅い平坦地 - FTSTL 80 %)	kg	6,153
		lbs	13,560
3	最大全長	mm	9,820
		in	386.6
4	リーチ(フォークグラウンドレベル時)	mm	1,654
		in	65.1
5	地面からタイン底部まで(最小高さおよびフォーク水平時)	mm	-192
		in	-7.5
6	リーチ(リフトアーム水平およびフォーク水平時)	mm	2,088
		in	82.2
7	リーチ(フォーク最大高さ時)	mm	978
		in	38.5
8	地面からタイン上部まで(アーム水平およびフォーク水平時)	mm	1,740
		in	68.5
9	地面からタイン上部まで(最大高さおよびフォーク水平時)	mm	4,164
		in	163.9
10	フォーク全高(最大リフト時)(キャリッジ上部から地面まで)	mm	4,939
		in	194.4
11	クリアランス(最大リフトおよび最大ダンブ時)	mm	2,606
		in	102.6
12	水平からの最大吐出角度	角度	45
13	キャリッジ全幅	mm	2,217
		in	87.3
14	キャリッジ全高	mm	840
		in	33.1
15	タインを含めた幅(最大幅)	mm	2,070
		in	81.5
16	タインを含めた幅(最小幅)	mm	470
		in	18.5
	タイン幅(シングルタイン)	mm	150.0
		in	5.9
	タイン厚さ	mm	65.0
		in	2.6
	タイン容量	kg	5,246
		lbs	11,562
	運転質量	kg	19,992
		lbs	44,063

*負の値は地下を示します

962 HL **87"キャリッジ** **72"タイン**
パレットフォーク, FUSION **530-1861** **530-1869**

*ビルド番号14A
 *Zバーリネージ
 *ハイリフトコンフィギュレーション



警告: タイン負荷容量を超えてはいけません。
 個々のタイン容量は各タインの側面に刻印されています。

フォーク仕様

フォーク仕様

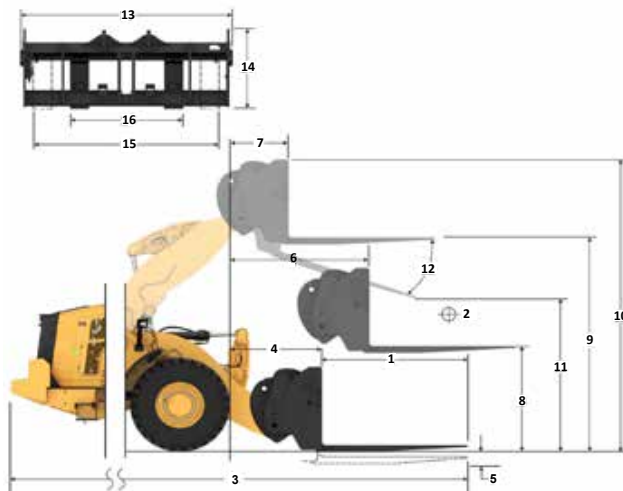
1	タイヤ長さ	mm	1,829
		in	72.0
2	荷重中心	mm	915
		in	36.0
	静止転倒荷重 - 直進時 (フォークレベル)	kg	9,232
		lbs	20,347
	静止転倒荷重 - アーティキュレート時 (フォークレベル)	kg	7,849
		lbs	17,299
	定格積載質量 (SAE J1197 - FTSTL 50 %)	kg	3,924
		lbs	8,649
	定格積載質量 (CEN EN 474-3不整地 - FTSTL 60 %)	kg	4,709
		lbs	10,379
	定格積載質量 (CEN EN 474-3堅い平坦地 - FTSTL 80 %)	kg	6,279
		lbs	13,839
3	最大全長	mm	9,780
		in	385.0
4	リーチ (フォークグラウンドレベル時)	mm	1,615
		in	63.6
5	*地面からタイヤ底部まで (最小高さおよびフォーク水平時)	mm	-112
		in	-4.4
6	リーチ (リフトアーム水平およびフォーク水平時)	mm	2,081
		in	81.9
7	リーチ (フォーク最大高さ時)	mm	971
		in	38.2
8	地面からタイヤ上部まで (アーム水平およびフォーク水平時)	mm	1,844
		in	72.6
9	地面からタイヤ上部まで (最大高さおよびフォーク水平時)	mm	4,268
		in	168.0
10	フォーク全高 (最大リフト時) (キャリッジ上部から地面まで)	mm	5,308
		in	209.0
11	クリアランス (最大リフトおよび最大ダンプ時)	mm	2,527
		in	99.5
12	水平からの最大吐出角度	角度	51
13	キャリッジ全幅	mm	2,528
		in	99.5
14	キャリッジ全高	mm	1,130
		in	44.5
15	タイヤを含めた幅 (最大幅)	mm	2,178
		in	85.7
16	タイヤを含めた幅 (最小幅)	mm	576
		in	22.7
	タイヤ幅 (シングルタイヤ)	mm	180.0
		in	7.1
	タイヤ厚さ	mm	90.0
		in	3.5
	タイヤ容量	kg	14,800
		lbs	32,619
	運転質量	kg	20,381
		lbs	44,920

*負の値は地下を示します

962 HL 建設用フォーク (FUSION)

96"キャリッジ 72"タイヤ
520-7957 520-7979

*ビルド番号14A
*Zバーリンクエッジ
*ハイリフトコンフィギュレーション



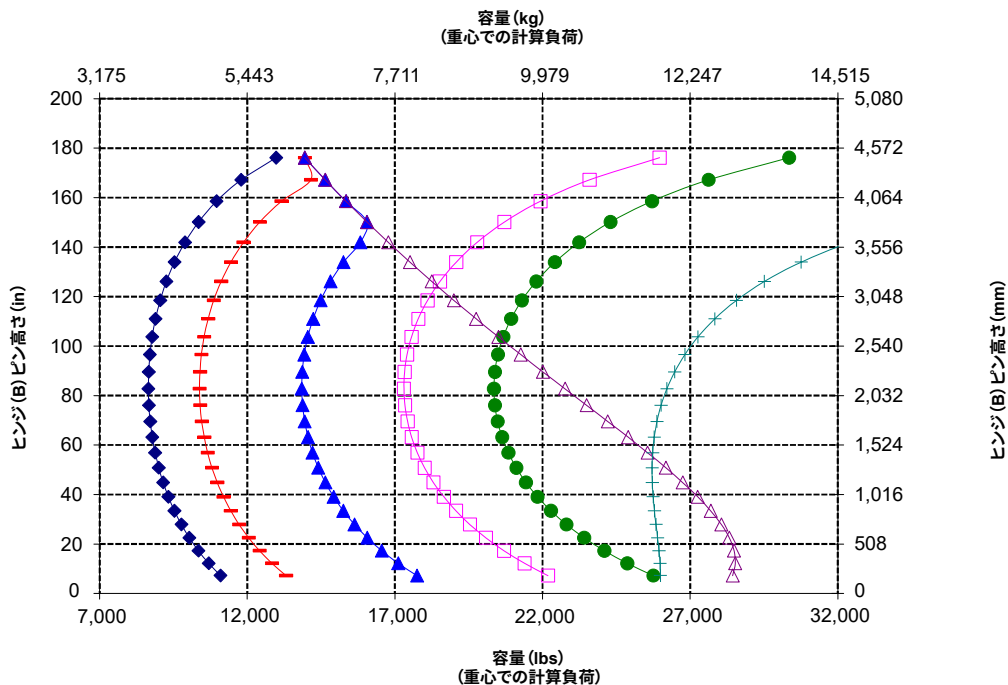
- ◆ 積載質量 (SAE J1197)
- ◆ 積載質量 (CEN EN 474-3 - 不整地)
- ◆ 積載質量 (CEN EN 474-3 - 堅い平坦地)
- ◆ 静止転倒荷重 - アーティキュレート時
- ◆ 静止転倒荷重 - 直進時
- ◆ 油圧バルト容量
- ◆ 油圧リフト能力

注記: 静止転倒荷重と運転質量は、次のローダコンフィギュレーションに基づきます。プリチストンVJT L3タイヤ、エアコンディショニング、ライドコントロール、パワーレインガード、油水分満タン、燃料タンク、冷却水、潤滑油、オペレータ乗車。

仕様および定格は、SAE* J1197、ISO 14397-1、CEN** EN 474-3の規格に準拠しています。

パレットフォーク装着ローダの定格作動荷重は次によって決まります。SAE J1197: 全回転静止転倒荷重の50%または油圧限界。CEN EN 474-3: 不整地での全回転静止転倒荷重の60%または油圧限界。CEN EN 474-3: 堅い平坦地での全回転静止転倒荷重の80%または油圧限界。

*SAE - Society of Automotive Engineers, 自動車技術者協会
**CEN - European Committee for Standardization, 欧州標準化委員会



警告: タイヤ負荷容量を超えてはいけません。個々のタイヤ容量は各タイヤの側面に刻印されています。

962ホイールローダ仕様

フォーク仕様

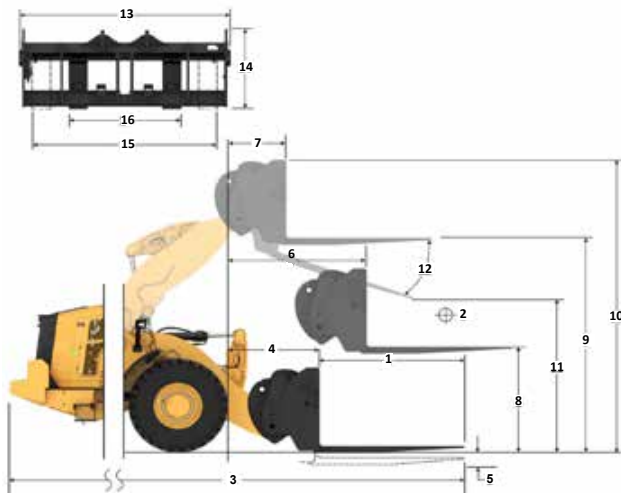
フォーク仕様

1	タイヤ長さ	mm	2,134
		in	84.0
2	荷重中心	mm	1,067
		in	42.0
	静止転倒荷重 - 直進時(フォークレベル)	kg	8,810
		lbs	19,418
	静止転倒荷重 - アーティキュレート時(フォークレベル)	kg	7,480
		lbs	16,486
	定格積載質量 (SAE J1197 - FTSTL 50 %)	kg	3,740
		lbs	8,243
	定格積載質量 (CEN EN 474-3不整地 - FTSTL 60 %)	kg	4,488
		lbs	9,892
	定格積載質量 (CEN EN 474-3堅い平坦地 - FTSTL 80 %)	kg	5,602
		lbs	12,346
3	最大全長	mm	10,085
		in	397.0
4	リーチ(フォークグラウンドレベル時)	mm	1,615
		in	63.6
5	*地面からタイヤ底部まで(最小高さおよびフォーク水平時)	mm	-112
		in	-4.4
6	リーチ(リフトアーム水平およびフォーク水平時)	mm	2,081
		in	81.9
7	リーチ(フォーク最大高さ時)	mm	971
		in	38.2
8	地面からタイヤ上部まで(アーム水平およびフォーク水平時)	mm	1,844
		in	72.6
9	地面からタイヤ上部まで(最大高さおよびフォーク水平時)	mm	4,268
		in	168.0
10	フォーク全高(最大リフト時)(キャリッジ上部から地面まで)	mm	5,308
		in	209.0
11	クリアランス(最大リフトおよび最大ダンプ時)	mm	2,288
		in	90.1
12	水平からの最大吐出角度	角度	51
13	キャリッジ全幅	mm	2,528
		in	99.5
14	キャリッジ全高	mm	1,130
		in	44.5
15	タイヤを含めた幅(最大幅)	mm	2,178
		in	85.7
16	タイヤを含めた幅(最小幅)	mm	576
		in	22.7
	タイヤ幅(シングルタイヤ)	mm	180.0
		in	7.1
	タイヤ厚さ	mm	90.0
		in	3.5
	タイヤ容量	kg	12,700
		lbs	27,991
	運転質量	kg	20,444
		lbs	45,059

*負の値は地下を示します

962 HL 建設用フォーク(FUSION) 96"キャリッジ 84"タイヤ 520-7957 520-7986

*ビルド番号14A
*Zバーリンクage
*ハイリフトコンフィギュレーション



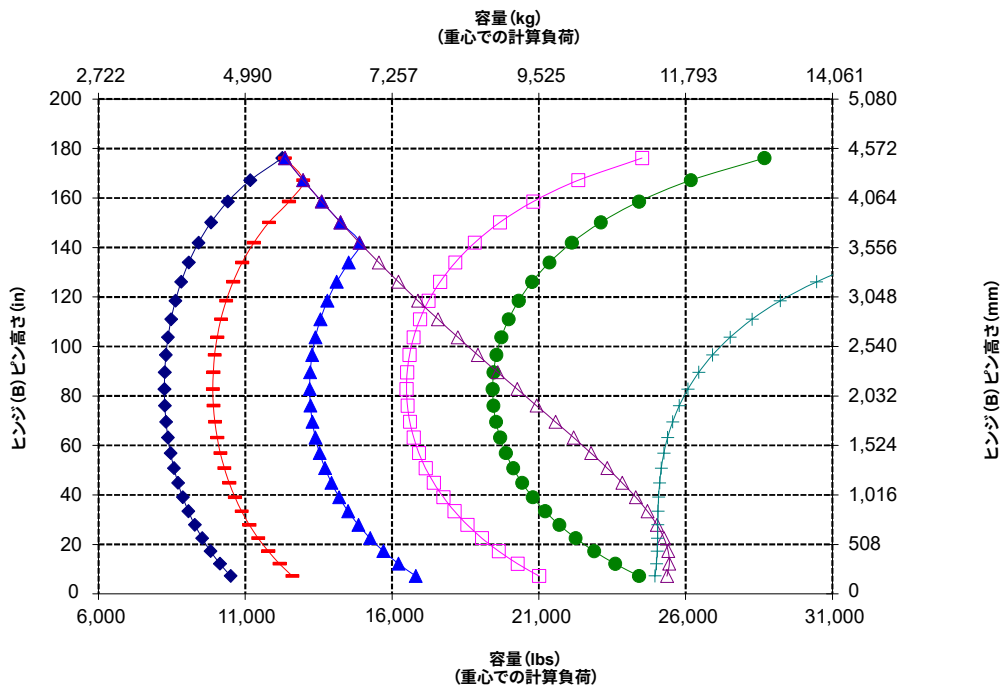
- ◆ 積載質量 (SAE J1197)
- 積載質量 (CEN EN 474-3 - 不整地)
- ◆ 積載質量 (CEN EN 474-3 - 堅い平坦地)
- ◆ 静止転倒荷重 - アーティキュレート時
- ◆ 静止転倒荷重 - 直進時
- ◆ 油圧シフト容量
- ◆ 油圧リフト能力

注記: 静止転倒荷重と運転質量は、次のローダコンフィギュレーションに基づきます。プリチストンVJT L3タイヤ、エアコンディショニング、ライドコントロール、パワートレインガード、油種類満タン、燃料タンク、冷却水、潤滑油、オペレータ乗車。

仕様および定格は、SAE* J1197、ISO 14397-1、CEN** EN 474-3の規格に準拠しています。

パレットフォーク装着ローダの定格作動荷重は次によって決まります。SAE J1197: 全回転静止転倒荷重の50%または油圧限界。CEN EN 474-3: 不整地での全回転静止転倒荷重の60%または油圧限界。CEN EN 474-3: 堅い平坦地での全回転静止転倒荷重の80%または油圧限界。

*SAE - Society of Automotive Engineers, 自動車技術者協会
**CEN - European Committee for Standardization, 欧州標準化委員会



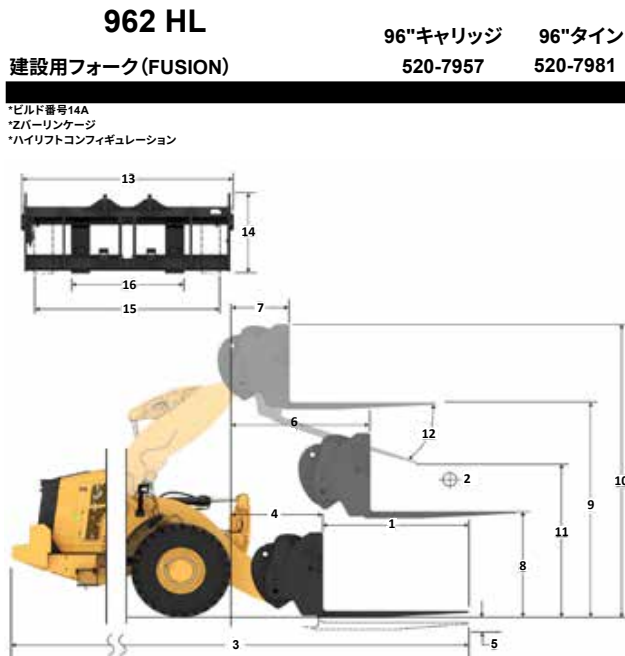
警告: タイヤ負荷容量を超えてはいけません。個々のタイヤ容量は各タイヤの側面に刻印されています。

フォーク仕様

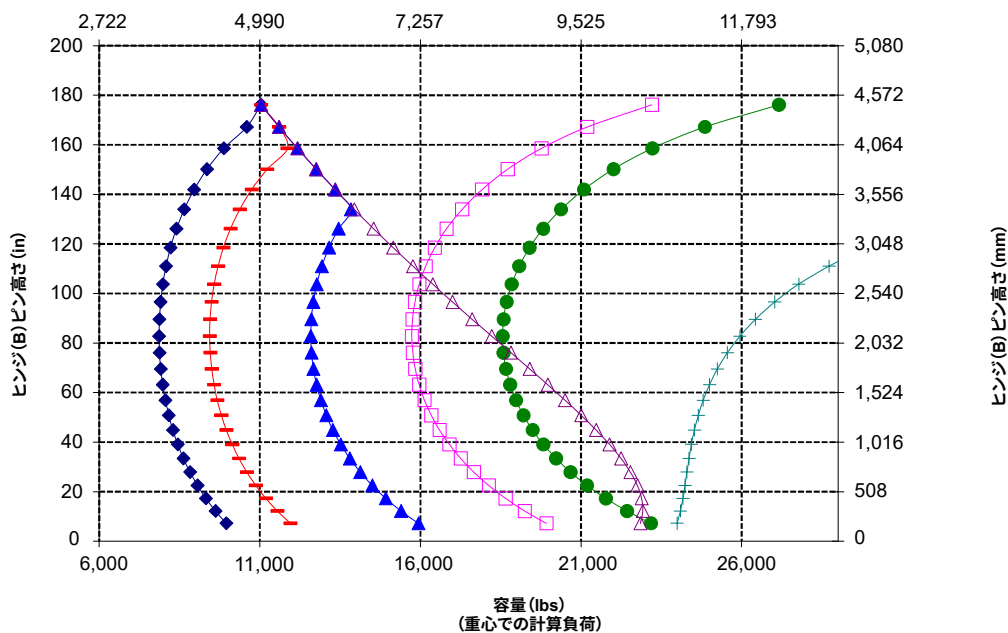
フォーク仕様

1	タイヤ長さ	mm	2,438
		in	96.0
2	荷重中心	mm	1,219
		in	48.0
	静止転倒荷重 - 直進時(フォークレベル)	kg	8,418
		lbs	18,552
	静止転倒荷重 - アーティキュレート時(フォークレベル)	kg	7,136
		lbs	15,728
	定格積載質量 (SAE J1197 - FTSTL 50 %)	kg	3,568
		lbs	7,864
	定格積載質量 (CEN EN 474-3不整地 - FTSTL 60 %)	kg	4,282
		lbs	9,437
	定格積載質量 (CEN EN 474-3堅い平地 - FTSTL 80 %)	kg	5,006
		lbs	11,033
3	最大全長	mm	10,389
		in	409.0
4	リーチ(フォークグラウンドレベル時)	mm	1,615
		in	63.6
5	*地面からタイヤ底部まで(最小高さおよびフォーク水平時)	mm	-112
		in	-4.4
6	リーチ(リフトアーム水平およびフォーク水平時)	mm	2,081
		in	81.9
7	リーチ(フォーク最大高さ時)	mm	971
		in	38.2
8	地面からタイヤ上部まで(アーム水平およびフォーク水平時)	mm	1,844
		in	72.6
9	地面からタイヤ上部まで(最大高さおよびフォーク水平時)	mm	4,268
		in	168.0
10	フォーク全高(最大リフト時)(キャリッジ上部から地面まで)	mm	5,308
		in	209.0
11	クリアランス(最大リフトおよび最大ダンプ時)	mm	2,051
		in	80.7
12	水平からの最大吐出角度	角度	51
13	キャリッジ全幅	mm	2,528
		in	99.5
14	キャリッジ全高	mm	1,130
		in	44.5
15	タイヤを含めた幅(最大幅)	mm	2,178
		in	85.7
16	タイヤを含めた幅(最小幅)	mm	576
		in	22.7
	タイヤ幅(シングルタイヤ)	mm	180.0
		in	7.1
	タイヤ厚さ	mm	90.0
		in	3.5
	タイヤ容量	kg	11,300
		lbs	24,905
	運転質量	kg	20,506
		lbs	45,196

*負の値は地下を示します



容量 (kg)
(重心での計算負荷)



注記: 静止転倒荷重と運転質量は、次のローダコンフィギュレーションに基づきます。プリチストンVJT L3タイヤ、エアコンディショニング、ライドコントロール、パワートレインガード、油水分満タン、燃料タンク、冷却水、潤滑油、オペレータ乗車。

仕様および定格は、SAE* J1197、ISO 14397-1、CEN** EN 474-3の規格に準拠しています。

パレットフォーク装着ローダの定格作動荷重は次によって決まります。SAE J1197: 全回転静止転倒荷重の50%または油圧限界。CEN EN 474-3: 不整地での全回転静止転倒荷重の60%または油圧限界。CEN EN 474-3: 堅い平地での全回転静止転倒荷重の80%または油圧限界。

*SAE - Society of Automotive Engineers, 自動車技術者協会
**CEN - European Committee for Standardization, 欧州標準化委員会



警告: タイヤ負荷容量を超えてはいけません。
個々のタイヤ容量は各タイヤの側面に刻印されています。

962ホイールローダ仕様

フォーク仕様

フォーク仕様

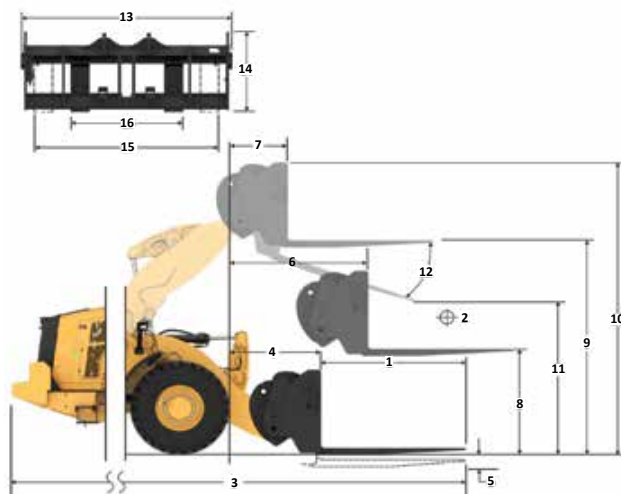
1	タイヤ長さ	mm	1,829
		in	72.0
2	荷重中心	mm	915
		in	36.0
	静止転倒荷重 - 直進時(フォークレベル)	kg	9,196
		lbs	20,268
	静止転倒荷重 - アーティキュレート時(フォークレベル)	kg	7,813
		lbs	17,220
	定格積載質量 (SAE J1197 - FTSTL 50 %)	kg	3,906
		lbs	8,610
	定格積載質量 (CEN EN 474-3不整地 - FTSTL 60 %)	kg	4,688
		lbs	10,332
	定格積載質量 (CEN EN 474-3堅い平坦地 - FTSTL 80 %)	kg	6,250
		lbs	13,776
3	最大全長	mm	9,780
		in	385.0
4	リーチ(フォークグラウンドレベル時)	mm	1,615
		in	63.6
5	*地面からタイヤ底部まで(最小高さおよびフォーク水平時)	mm	-112
		in	-4.4
6	リーチ(リフトアーム水平およびフォーク水平時)	mm	2,081
		in	81.9
7	リーチ(フォーク最大高さ時)	mm	971
		in	38.2
8	地面からタイヤ上部まで(アーム水平およびフォーク水平時)	mm	1,844
		in	72.6
9	地面からタイヤ上部まで(最大高さおよびフォーク水平時)	mm	4,268
		in	168.0
10	フォーク全高(最大リフト時)(キャリッジ上部から地面まで)	mm	5,308
		in	209.0
11	クリアランス(最大リフトおよび最大ダンプ時)	mm	2,527
		in	99.5
12	水平からの最大吐出角度	角度	51
13	キャリッジ全幅	mm	2,833
		in	111.5
14	キャリッジ全高	mm	1,130
		in	44.5
15	タイヤを含めた幅(最大幅)	mm	2,483
		in	97.8
16	タイヤを含めた幅(最小幅)	mm	590
		in	23.2
	タイヤ幅(シングルタイヤ)	mm	180.0
		in	7.1
	タイヤ厚さ	mm	90.0
		in	3.5
	タイヤ容量	kg	14,800
		lbs	32,619
	運転質量	kg	20,431
		lbs	45,030

*負の値は地下を示します

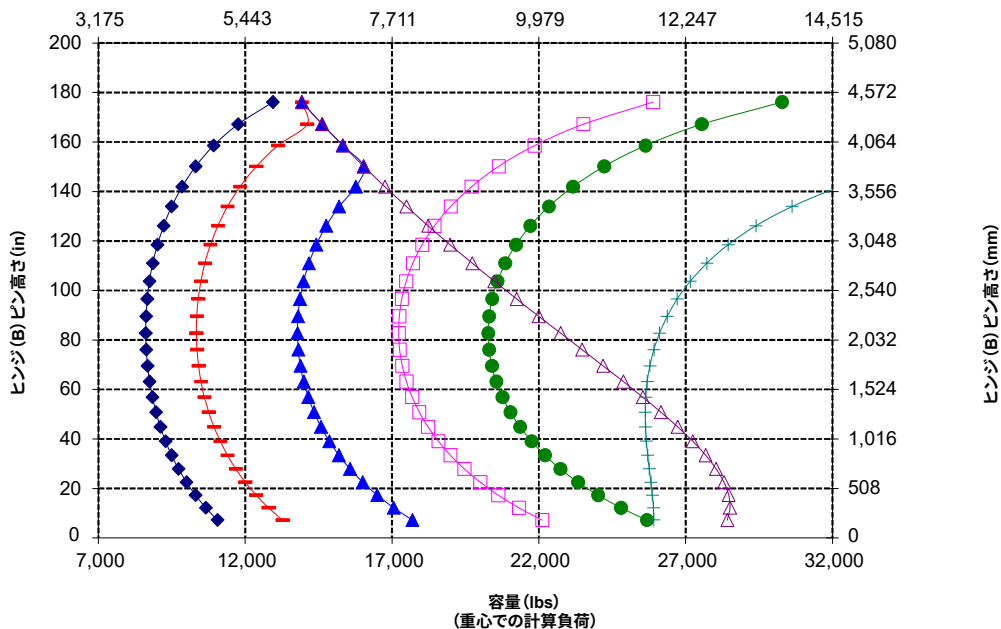
962 HL 建設用フォーク(FUSION)

108"キャリッジ 72"タイヤ
520-7968 520-7979

*ビルド番号14A
*Zバーリンクエッジ
*ハイリフトコンフィギュレーション



容量 (kg)
(重心での計算負荷)




注記: 静止転倒荷重と運転質量は、次のローダコンフィギュレーションに基づきます。プリチストンVJT L3タイヤ、エアコンディショニング、ライドコントロール、パワートレインガード、油種類タンク、燃料タンク、冷却水、潤滑油、オペレータ乗車。

仕様および定格は、SAE* J1197、ISO 14397-1、CEN** EN 474-3の規格に準拠しています。

パレットフォーク装着ローダの定格作動荷重は次によって決まります。
SAE J1197: 全回転静止転倒荷重の50%または油圧限界。
CEN EN 474-3: 不整地での全回転静止転倒荷重の60%または油圧限界。
CEN EN 474-3: 堅い平坦地での全回転静止転倒荷重の80%または油圧限界。

*SAE - Society of Automotive Engineers, 自動車技術者協会
**CEN - European Committee for Standardization, 欧州標準化委員会

 警告: タイヤ負荷容量を超えてはいけません。個々のタイヤ容量は各タイヤの側面に刻印されています。

フォーク仕様

フォーク仕様

1	タイン長さ	mm	2,134
		in	84.0
2	荷重中心	mm	1,067
		in	42.0
	静止転倒荷重 - 直進時 (フォークレベル)	kg	8,777
		lbs	19,344
	静止転倒荷重 - アーティキュレート時 (フォークレベル)	kg	7,447
		lbs	16,412
	定格積載質量 (SAE J1197 - FTSTL 50 %)	kg	3,723
		lbs	8,206
	定格積載質量 (CEN EN 474-3不整地 - FTSTL 60 %)	kg	4,468
		lbs	9,847
	定格積載質量 (CEN EN 474-3堅い平坦地 - FTSTL 80 %)	kg	5,595
		lbs	12,332
3	最大全長	mm	10,085
		in	397.0
4	リーチ (フォークグラウンドレベル時)	mm	1,615
		in	63.6
5	*地面からタイン底部まで (最小高さおよびフォーク水平時)	mm	-112
		in	-4.4
6	リーチ (リフトアーム水平およびフォーク水平時)	mm	2,081
		in	81.9
7	リーチ (フォーク最大高さ時)	mm	971
		in	38.2
8	地面からタイン上部まで (アーム水平およびフォーク水平時)	mm	1,844
		in	72.6
9	地面からタイン上部まで (最大高さおよびフォーク水平時)	mm	4,268
		in	168.0
10	フォーク全高 (最大リフト時) (キャリッジ上部から地面まで)	mm	5,308
		in	209.0
11	クリアランス (最大リフトおよび最大ダンプ時)	mm	2,288
		in	90.1
12	水平からの最大吐出角度	角度	51
13	キャリッジ全幅	mm	2,833
		in	111.5
14	キャリッジ全高	mm	1,130
		in	44.5
15	タインを含めた幅 (最大幅)	mm	2,483
		in	97.8
16	タインを含めた幅 (最小幅)	mm	590
		in	23.2
	タイン幅 (シングルタイン)	mm	180.0
		in	7.1
	タイン厚さ	mm	90.0
		in	3.5
	タイン容量	kg	12,700
		lbs	27,991
	運転質量	kg	20,493
		lbs	45,167

*負の値は地下を示します

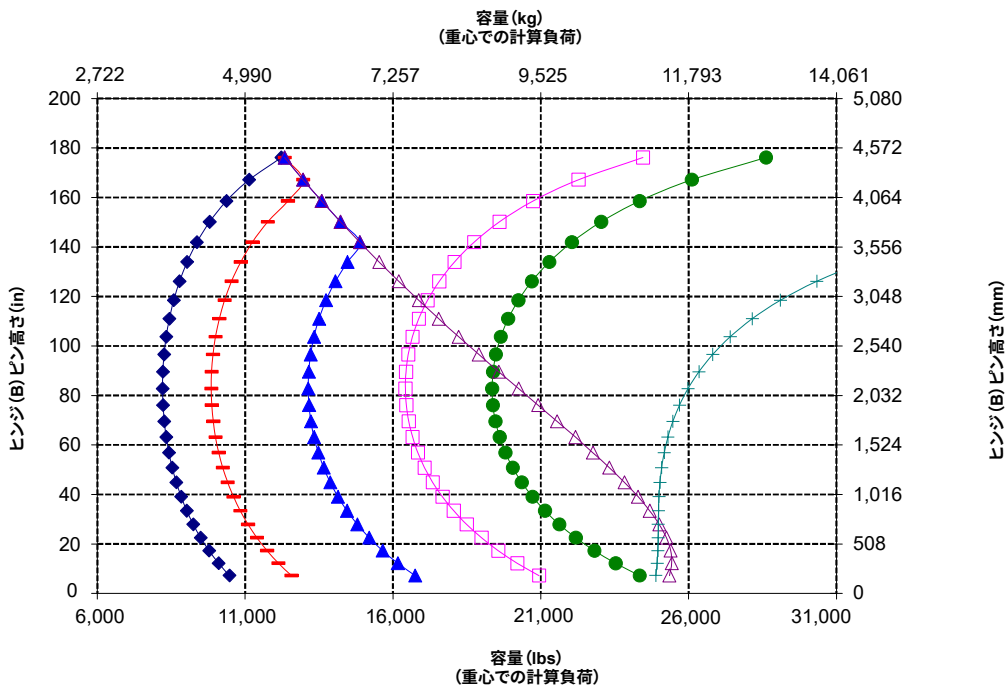
- ◆ 積載質量 (SAE J1197)
- 積載質量 (CEN EN 474-3 - 不整地)
- 積載質量 (CEN EN 474-3 - 堅い平坦地)
- 静止転倒荷重 - アーティキュレート時
- 静止転倒荷重 - 直進時
- 油圧シフト容量
- 油圧リフト能力

注記: 静止転倒荷重と運転質量は、次のローダコンフィギュレーションに基づきます。プリチストンVJT L3タイヤ、エアコンディショニング、ライドコントロール、パワートレインガード、油水分離タンク、燃料タンク、冷却水、潤滑油、オペレータ乗車。

仕様および定格は、SAE* J1197、ISO 14397-1、CEN** EN 474-3の規格に準拠しています。

パレットフォーク装着ローダの定格動作荷重は次によって決まります。
SAE J1197: 全回転静止転倒荷重の50%または油圧限界。
CEN EN 474-3: 不整地での全回転静止転倒荷重の60%または油圧限界。
CEN EN 474-3: 堅い平坦地での全回転静止転倒荷重の80%または油圧限界。

*SAE - Society of Automotive Engineers, 自動車技術者協会
**CEN - European Committee for Standardization, 欧州標準化委員会



警告: タイン負荷容量を超えてはいけません。
個々のタイン容量は各タインの側面に刻印されています。

962ホイールローダ仕様

フォーク仕様

フォーク仕様

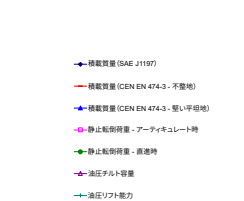
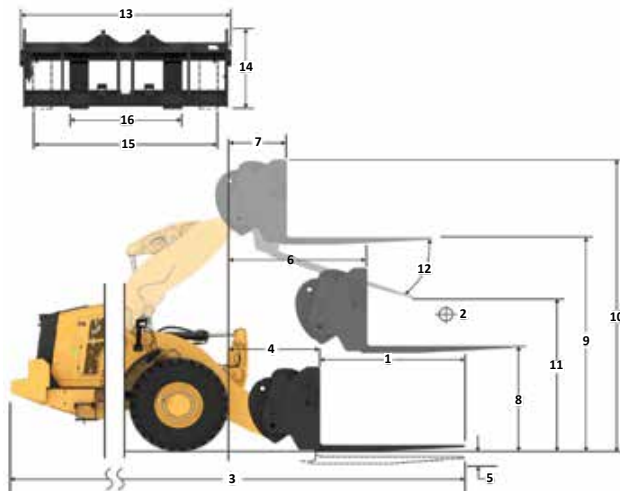
1	タイヤ長さ	mm	2,438
		in	96.0
2	荷重中心	mm	1,219
		in	48.0
	静止転倒荷重 - 直進時(フォークレベル)	kg	8,384
		lbs	18,479
	静止転倒荷重 - アーティキュレート時(フォークレベル)	kg	7,103
		lbs	15,655
	定格積載質量 (SAE J1197 - FTSTL 50 %)	kg	3,552
		lbs	7,828
	定格積載質量 (CEN EN 474-3不整地 - FTSTL 60 %)	kg	4,262
		lbs	9,393
	定格積載質量 (CEN EN 474-3堅い平坦地 - FTSTL 80 %)	kg	4,999
		lbs	11,018
3	最大全長	mm	10,389
		in	409.0
4	リーチ(フォークグラウンドレベル時)	mm	1,615
		in	63.6
5	*地面からタイヤ底部まで(最大高さおよびフォーク水平時)	mm	-112
		in	-4.4
6	リーチ(リフトアーム水平およびフォーク水平時)	mm	2,081
		in	81.9
7	リーチ(フォーク最大高さ時)	mm	971
		in	38.2
8	地面からタイヤ上部まで(アーム水平およびフォーク水平時)	mm	1,844
		in	72.9
9	地面からタイヤ上部まで(最大高さおよびフォーク水平時)	mm	4,268
		in	168.0
10	フォーク全高(最大リフト時)(キャリッジ上部から地面まで)	mm	5,308
		in	209.0
11	クリアランス(最大リフトおよび最大ダンプ時)	mm	2,051
		in	80.7
12	水平からの最大吐出角度	角度	51
13	キャリッジ全幅	mm	2,833
		in	111.5
14	キャリッジ全高	mm	1,130
		in	44.5
15	タイヤを含めた幅(最大幅)	mm	2,483
		in	97.8
16	タイヤを含めた幅(最小幅)	mm	590
		in	23.2
	タイヤ幅(シングルタイヤ)	mm	180.0
		in	7.1
	タイヤ厚さ	mm	90.0
		in	3.5
	タイヤ容量	kg	11,300
		lbs	24,905
	運転質量	kg	20,556
		lbs	45,306

*負の値は地下を示します

962 HL 建設用フォーク(FUSION)

108"キャリッジ 96"タイヤ
520-7968 520-7981

*ビルド番号14A
*Zバーリンクエッジ
*ハイリフトコンフィギュレーション




注記: 静止転倒荷重と運転質量は、次のローダコンフィギュレーションに基づきます。プリチストンVJT L3タイヤ、エアコンディショニング、ライドコントロール、パワートレインガード、油冷却タンク、燃料タンク、冷却水、潤滑油、オペレータ乗車。

仕様および定格は、SAE* J1197、ISO 14397-1、CEN** EN 474-3の規格に準拠しています。

パレットフォーク装着ローダの定格動作荷重は次によって決まります。
SAE J1197: 全回転静止転倒荷重の50%または油圧限界。
CEN EN 474-3: 不整地での全回転静止転倒荷重の60%または油圧限界。
CEN EN 474-3: 堅い平坦地での全回転静止転倒荷重の80%または油圧限界。

*SAE - Society of Automotive Engineers, 自動車技術者協会
**CEN - European Committee for Standardization, 欧州標準化委員会

 警告: タイヤ負荷容量を超えてはいけません。個々のタイヤ容量は各タイヤの側面に刻印されています。

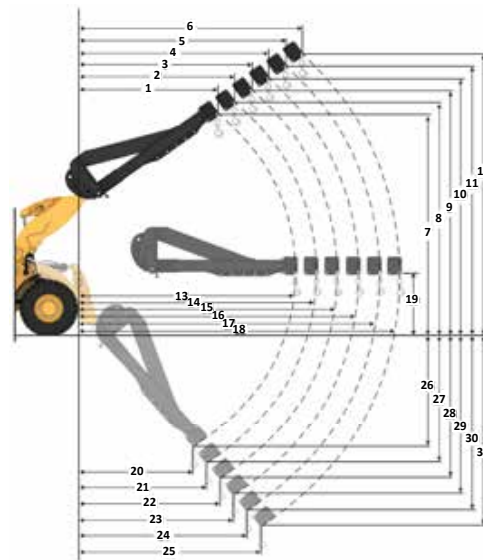
マテリアルハンドリングアーム仕様

962 HL

289-9885

マテリアルハンドリングアーム、FUSION 6位置

- *ビルド番号14A
- *Zバーリンクage
- *ハイリフトコンフィギュレーション



MHA仕様

	収縮	エクステンション1	エクステンション2	エクステンション3	エクステンション4	延長	
最大リフト - フック小穴リーチ (1, 2, 3, 4, 5, 6)	mm ft.in	1,888 6' 2"	1,991 6' 6"	2,095 6' 10"	2,198 7' 2"	2,302 7' 6"	2,406 7' 10"
最大リフト - フック小穴高さ (7, 8, 9, 10, 11, 12)	mm ft.in	7,489 24' 6"	7,776 25' 6"	8,063 26' 5"	8,349 27' 4"	8,636 28' 4"	8,923 29' 3"
水平 - フック小穴リーチ (13, 14, 15, 16, 17, 18)	mm ft.in	4,946 16' 2"	5,251 17' 2"	5,556 18' 2"	5,860 19' 2"	6,165 20' 2"	6,470 21' 2"
水平 - フック小穴 高さ (19)	mm ft.in	1,810 5' 11.2"	1,810 5' 11.2"	1,810 5' 11.2"	1,810 5' 11.2"	1,810 5' 11.2"	1,810 5' 11.2"
最小リフト - フック小穴リーチ (20, 21, 22, 23, 24, 25)	mm ft.in	3,225 10' 6"	3,442 11' 3"	3,659 12' 0"	3,875 12' 8"	4,092 13' 5"	4,309 14' 1"
最小リフト - フック小穴高さ (26, 27, 28, 29, 30, 31)	mm ft.in	(2,302) -7' 5"	(2,517) -8' 8"	(2,731) -8' 0"	(2,945) -9' 4"	(3,160) -10' 7"	(3,374) -11' 11"
静止転倒荷重 (直進時)	kg lb	6,413 14,135	6,084 13,409	5,786 12,753	5,516 12,157	5,268 11,612	5,042 11,112
静止転倒荷重 (アーティキュレート時)	kg lb	5,503 12,129	5,220 11,504	4,963 10,940	4,730 10,426	4,518 9,957	4,322 9,526
運転質量	kg lb	19,703 43,426	19,703 43,426	19,703 43,426	19,703 43,426	19,703 43,426	19,703 43,426

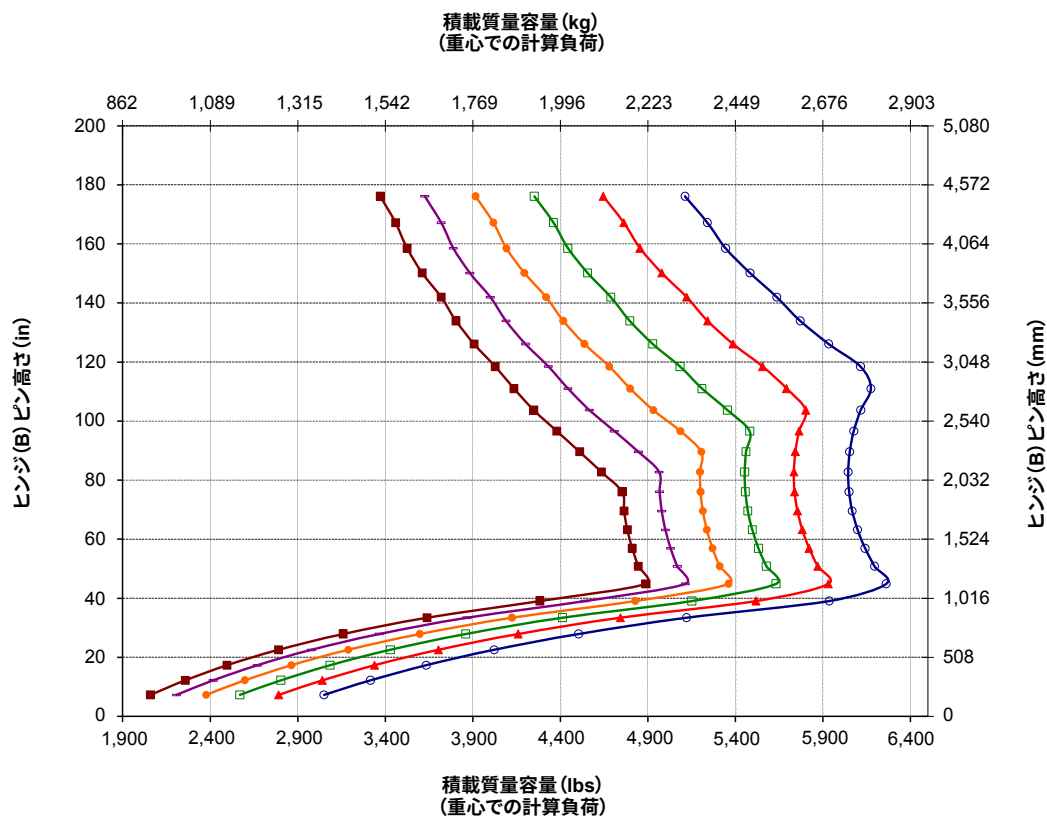
- ← 収縮
- エクステンション1
- エクステンション2
- エクステンション3
- エクステンション4
- 延長

注記: 静止転倒荷重と運転質量は、次のローダコンフィギュレーションに基づきます。プリチストンVJT L3タイヤ、エアコンディショニング、ライドコントロール、パワートレインガード、油水分類タンク、燃料タンク、冷却水、潤滑油、オペレータ乗車。

仕様および定格は次の規格に準拠していません。SAE* J1197, ISO 14397-1

マテリアルハンドリングアーム装着ローダの定格作業荷重は次によって決まります。SAE J1197: 全回転静止転倒荷重の50%または油圧限界。

*SAE - Society of Automotive Engineers, 自動車技術者協会



962ホイールローダ仕様

フォーク仕様

フォーク仕様

1	タイン長さ	mm	1,830
		in	72.0
2	荷重中心	mm	915
		in	36.0
	静止転倒荷重 - 直進時(フォークレベル)	kg	10,669
		lbs	23,515
	静止転倒荷重 - アーティキュレート時(フォークレベル)	kg	9,177
		lbs	20,225
	定格積載質量 (SAE J1197 - FTSTL 50 %)	kg	4,588
		lbs	10,113
	定格積載質量 (CEN EN 474-3不整地 - FTSTL 60 %)	kg	5,506
		lbs	12,135
	定格積載質量 (CEN EN 474-3堅い平坦地 - FTSTL 80 %)	kg	6,240
		lbs	13,752
3	最大全長	mm	9,459
		in	372.4
4	リーチ(フォークグラウンドレベル時)	mm	1,293
		in	50.9
5	*地面からタイン底部まで(最小高さおよびフォーク水平時)	mm	-170
		in	-6.7
6	リーチ(リフトアーム水平およびフォーク水平時)	mm	1,782
		in	70.2
7	リーチ(フォーク最大高さ時)	mm	860
		in	33.9
8	地面からタイン上部まで(アーム水平およびフォーク水平時)	mm	1,740
		in	68.5
9	地面からタイン上部まで(最大高さおよびフォーク水平時)	mm	3,858
		in	151.9
10	フォーク全高(最大リフト時)(キャリッジ上部から地面まで)	mm	4,633
		in	182.4
11	クリアランス(最大リフトおよび最大ダンブ時)	mm	2,240
		in	88.2
12	水平からの最大吐出角度	角度	48
13	キャリッジ全幅	mm	2,217
		in	87.3
14	キャリッジ全高	mm	840
		in	33.1
15	タインを含めた幅(最大幅)	mm	2,070
		in	81.5
16	タインを含めた幅(最小幅)	mm	470
		in	18.5
	タイン幅(シングルタイン)	mm	150.0
		in	5.9
	タイン厚さ	mm	65.0
		in	2.6
	タイン容量	kg	5,246
		lbs	11,562
	運転質量	kg	19,432
		lbs	42,828

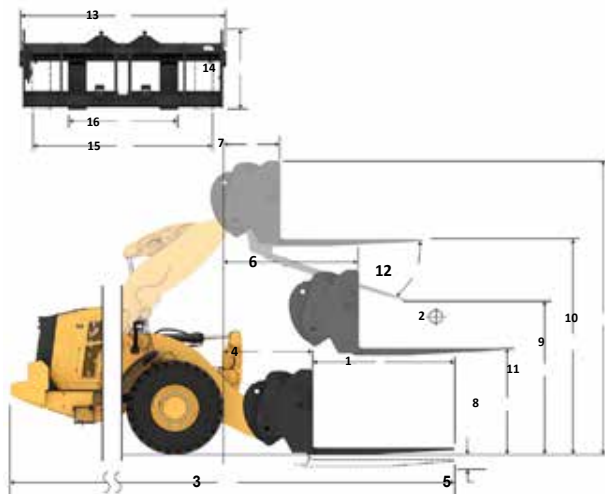
*負の値は地下を示します

962 AGG

パレットフォーク、FUSION

87"キャリッジ 72"タイン
530-1861 530-1869

*ビルド番号14A
*バーリンケージ
*アグリゲイトハンドリングコンフィギュレーション



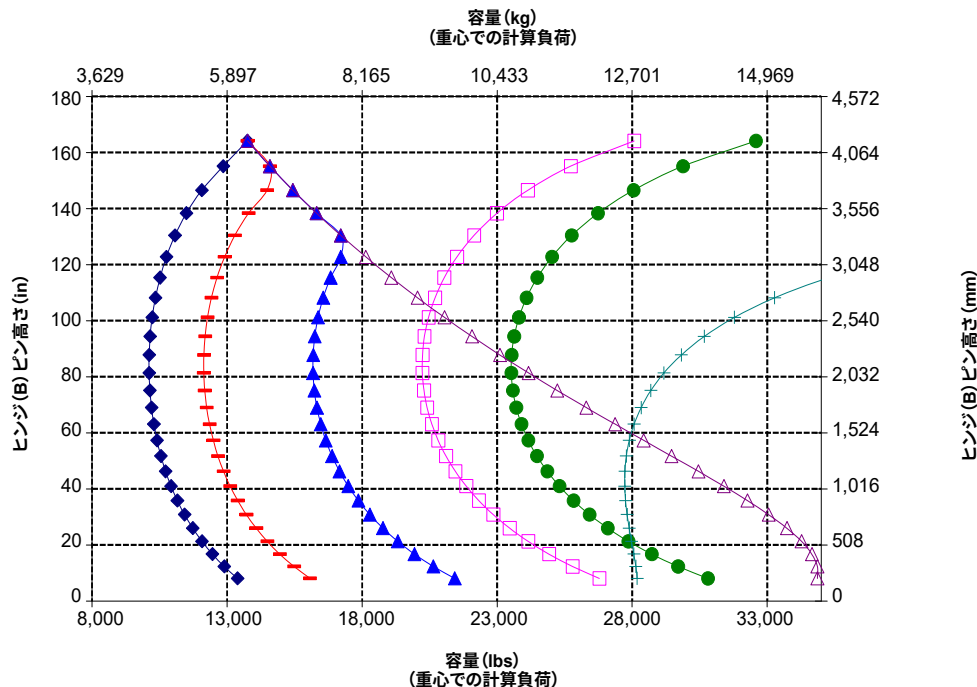
- 積載質量 (SAE J1197)
- 積載質量 (CEN EN 474-3 - 不整地)
- 積載質量 (CEN EN 474-3 - 堅い平坦地)
- 静止転倒荷重 - アーティキュレート時
- 静止転倒荷重 - 直進時
- 油圧シフト容量
- 油圧リフト能力

注記: 静止転倒荷重と運転質量は、次のローダコンフィギュレーションに基づきます。フリヂャストンVJTL3タイヤ、エアコンディショニング、ライドコントロール、パワートレインガード、油種類満タン、燃料タンク、冷却水、潤滑油、オペレータ乗車。

仕様および定格は、SAE* J1197、ISO 14397-1、CEN** EN 474-3の規格に準拠しています。

パレットフォーク装着ローダの定格作動荷重は次によって決まります。SAE J1197: 全回転静止転倒荷重の50%または油圧限界。CEN EN 474-3: 不整地での全回転静止転倒荷重の60%または油圧限界。CEN EN 474-3: 堅い平坦地での全回転静止転倒荷重の80%または油圧限界。

*SAE - Society of Automotive Engineers, 自動車技術者協会
**CEN - European Committee for Standardization, 欧州標準化委員会



警告: タイン負荷容量を超えてはいけません。個々のタイン容量は各タインの側面に刻印されています。

フォーク仕様

フォーク仕様

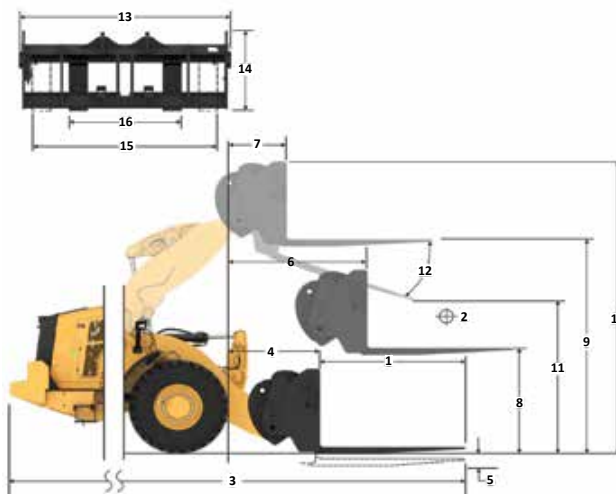
1	タイン長さ	mm	1,829
		in	72.0
2	荷重中心	mm	915
		in	36.0
	静止転倒荷重 - 直進時 (フォークレベル)	kg	10,394
		lbs	22,908
	静止転倒荷重 - アーティキュレート時 (フォークレベル)	kg	8,897
		lbs	19,609
	定格積載質量 (SAE J1197 - FTSTL 50%)	kg	4,448
		lbs	9,804
	定格積載質量 (CEN EN 474-3 不整地 - FTSTL 60%)	kg	5,338
		lbs	11,765
	定格積載質量 (CEN EN 474-3 堅い平坦地 - FTSTL 80%)	kg	6,521
		lbs	14,372
3	最大全長	mm	9,414
		in	370.6
4	リーチ (フォークグラウンドレベル時)	mm	1,249
		in	49.2
5	地面からタイン底部まで (最小高さおよびフォーク水平時)	mm	-91
		in	-3.6
6	リーチ (リフトアーム水平およびフォーク水平時)	mm	1,775
		in	69.9
7	リーチ (フォーク最大高さ時)	mm	853
		in	33.6
8	地面からタイン上部まで (アーム水平およびフォーク水平時)	mm	1,844
		in	72.6
9	地面からタイン上部まで (最大高さおよびフォーク水平時)	mm	3,963
		in	156.0
10	フォーク全高 (最大リフト時) (キャリッジ上部から地面まで)	mm	5,003
		in	197.0
11	クリアランス (最大リフトおよび最大ダンブ時)	mm	2168
		in	85.4
12	水平からの最大吐出角度	角度	54
13	キャリッジ全幅	mm	2,528
		in	99.5
14	キャリッジ全高	mm	1,130
		in	44.5
15	タインを含めた幅 (最大幅)	mm	2,178
		in	85.7
16	タインを含めた幅 (最小幅)	mm	576
		in	22.7
	タイン幅 (シングルタイン)	mm	180.0
		in	7.1
	タイン厚さ	mm	90.0
		in	3.5
	タイン容量	kg	14,800
		lbs	32,619
	運転質量	kg	19,821
		lbs	43,685

*負の値は地下を示します

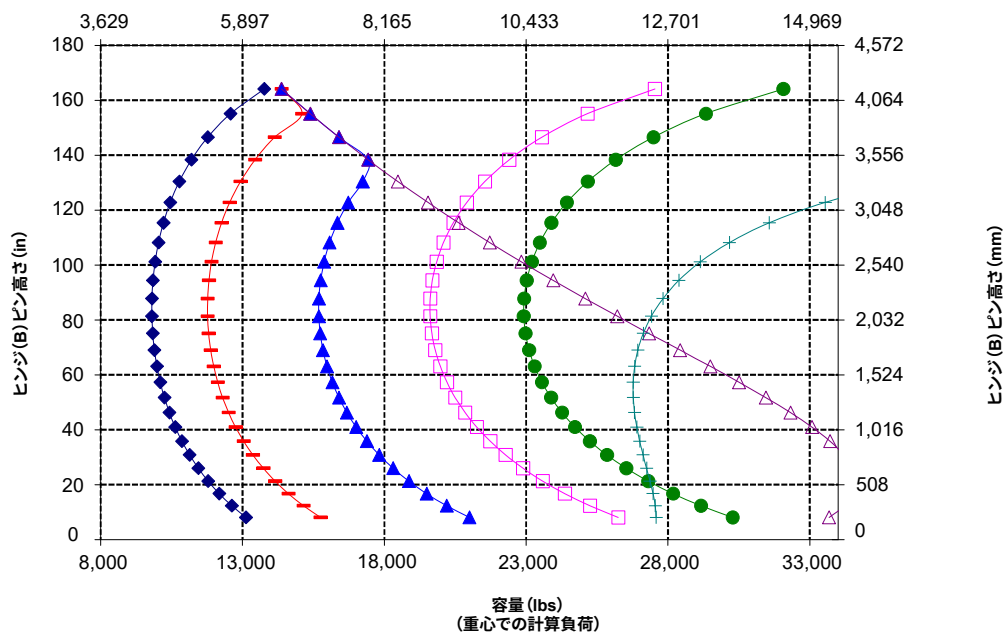
962 AGG 建設用フォーク (FUSION)

96"キャリッジ 72"タイン
520-7957 520-7979

*ビルド番号14A
*Zバーリンクエッジ
*アグリゲイトハンドリングコンフィギュレーション



容量 (kg)
(重心での計算負荷)



注記: 静止転倒荷重と運転質量は、次のローダコンフィギュレーションに基づきます。プリチストンVJT L3タイヤ、エアコン、ディフュージング、ライドコントロール、パワートレインガード、油種類満タン、燃料タンク、冷却水、潤滑油、オペレータ乗車。

仕様および定格は、SAE* J1197、ISO 14397-1、CEN** EN 474-3の規格に準拠しています。

パレットフォーク装着ローダの定格作動荷重は次によって決まります。SAE J1197: 全回転静止転倒荷重の50%または油圧限界。CEN EN 474-3: 不整地での全回転静止転倒荷重の60%または油圧限界。CEN EN 474-3: 堅い平坦地での全回転静止転倒荷重の80%または油圧限界。

*SAE - Society of Automotive Engineers, 自動車技術者協会
**CEN - European Committee for Standardization, 欧州標準化委員会



警告: タイン負荷容量を超えてはいけません。個々のタイン容量は各タインの側面に刻印されています。

962ホイールローダ仕様

フォーク仕様

フォーク仕様

1	タイン長さ	mm	2,134
		in	84.0
2	荷重中心	mm	1,067
		in	42.0
	静止転倒荷重 - 直進時(フォークレベル)	kg	9,896
		lbs	21,809
	静止転倒荷重 - アーティキュレート時(フォークレベル)	kg	8,460
		lbs	18,646
	定格積載質量 (SAE J1197 - FTSTL 50 %)	kg	4,230
		lbs	9,323
	定格積載質量 (CEN EN 474-3不整地 - FTSTL 60 %)	kg	5,076
		lbs	11,188
	定格積載質量 (CEN EN 474-3堅い平坦地 - FTSTL 80 %)	kg	5,777
		lbs	12,732
3	最大全長	mm	9,719
		in	382.6
4	リーチ(フォークグラウンドレベル時)	mm	1,249
		in	49.2
5	*地面からタイン底部まで(最小高さおよびフォーク水平時)	mm	-91
		in	-3.6
6	リーチ(リフトアーム水平およびフォーク水平時)	mm	1,775
		in	69.9
7	リーチ(フォーク最大高さ時)	mm	853
		in	33.6
8	地面からタイン上部まで(アーム水平およびフォーク水平時)	mm	1,844
		in	72.6
9	地面からタイン上部まで(最大高さおよびフォーク水平時)	mm	3,963
		in	156.0
10	フォーク全高(最大リフト時)(キャリッジ上部から地面まで)	mm	5,003
		in	197.0
11	クリアランス(最大リフトおよび最大ダンプ時)	mm	1,921
		in	75.6
12	水平からの最大吐出角度	角度	54
13	キャリッジ全幅	mm	2,528
		in	99.5
14	キャリッジ全高	mm	1,130
		in	44.5
15	タインを含めた幅(最大幅)	mm	2,178
		in	85.7
16	タインを含めた幅(最小幅)	mm	576
		in	22.7
	タイン幅(シングルタイン)	mm	180.0
		in	7.1
	タイン厚さ	mm	90.0
		in	3.5
	タイン容量	kg	12,700
		lbs	27,991
	運転質量	kg	19,884
		lbs	43,824

*負の値は地下を示します

962 AGG

建設用フォーク(FUSION)

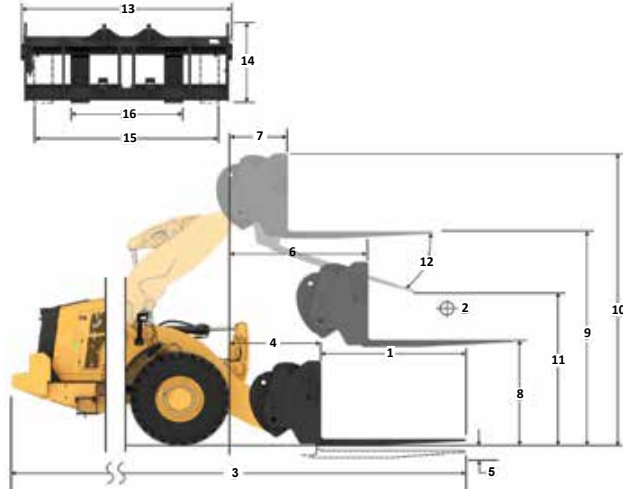
96"キャリッジ

84"タイン

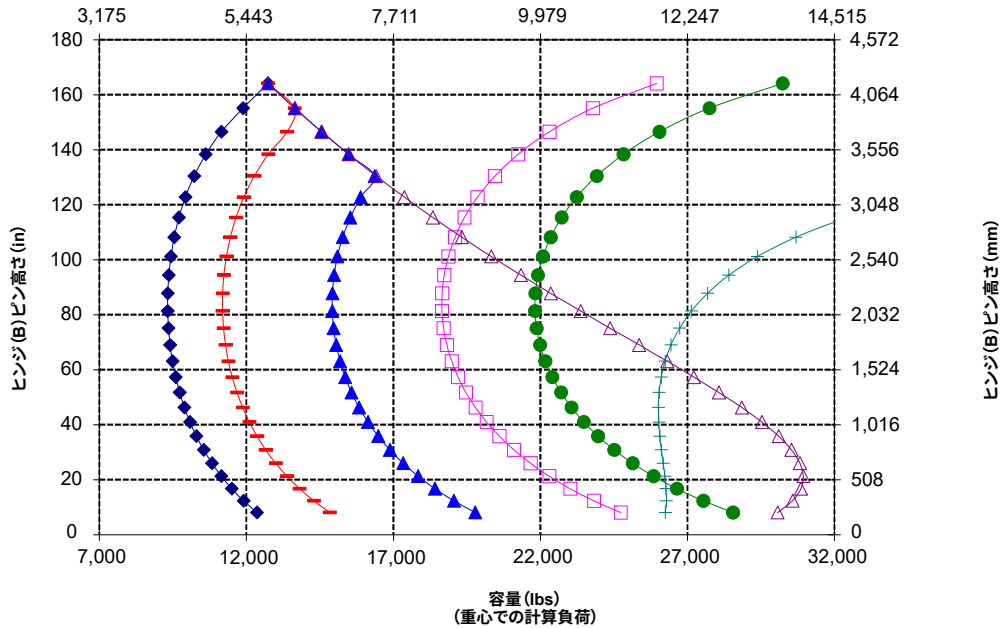
520-7957

520-7986

*ビルド番号14A
*Zバーリンカー
*アグリゲイトハンドリングコンフィギュレーション



容量(kg)
(重心での計算負荷)



注記: 静止転倒荷重と運転質量は、次のローダコンフィギュレーションに基づきます。プリチストンVJT L3タイヤ、エアコンディショニング、ライドコントロール、パワートレインガード、油種類満タン、燃料タンク、冷却水、潤滑油、オペレータ乗車。

仕様および定格は、SAE J1197、ISO 14397-1、CEN** EN 474-3の規格に準拠しています。

パレットフォーク装着ローダの定格作動荷重は次によって決まります。
SAE J1197: 全回転静止転倒荷重の50%または油圧限界。
CEN EN 474-3: 不整地での全回転静止転倒荷重の60%または油圧限界。
CEN EN 474-3: 堅い平坦地での全回転静止転倒荷重の80%または油圧限界。

*SAE - Society of Automotive Engineers、自動車技術者協会
**CEN - European Committee for Standardization、欧州標準化委員会



警告: タイン負荷容量を超えてはいけません。
個々のタイン容量は各タインの側面に刻印されています。

フォーク仕様

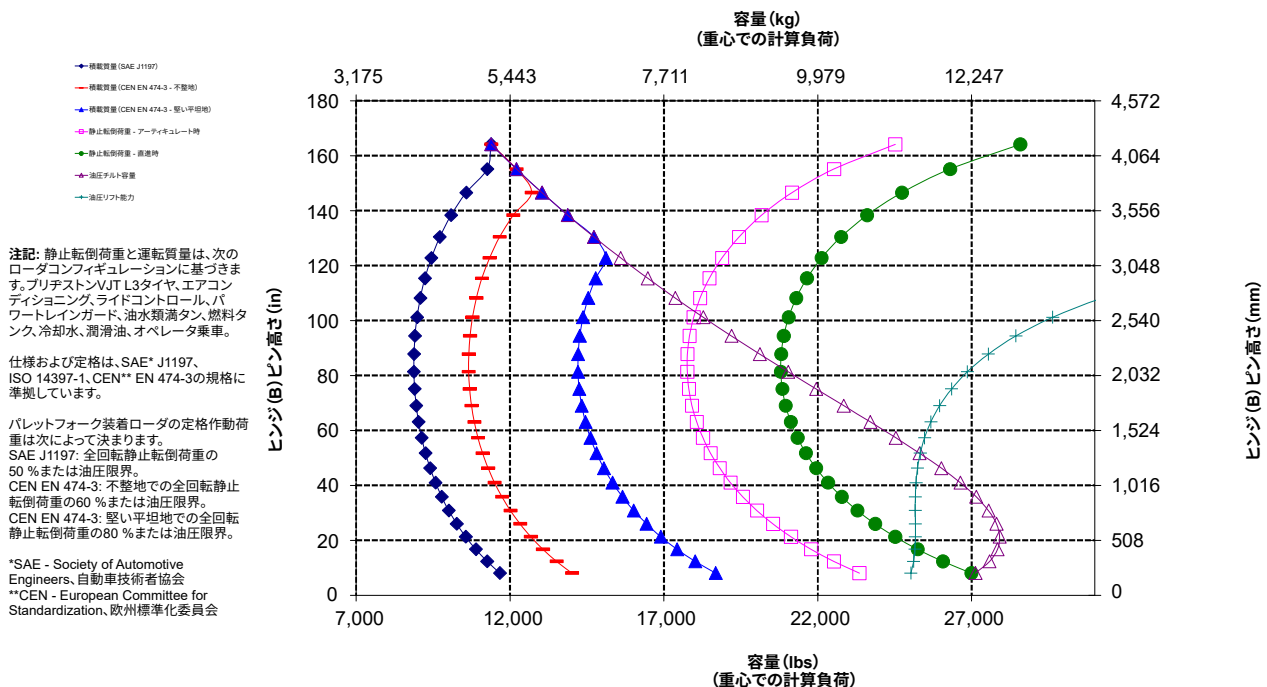
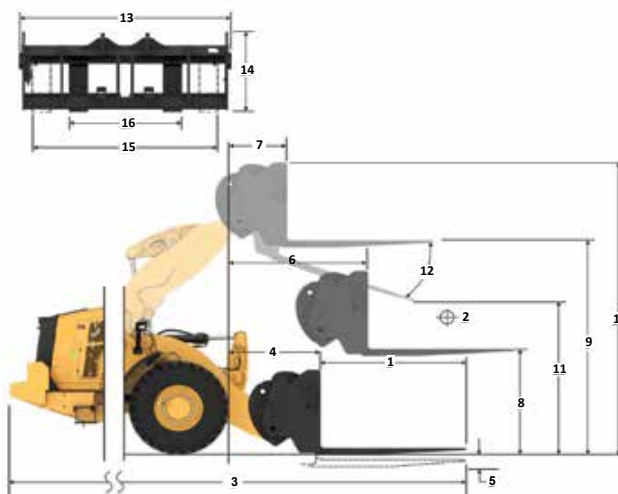
フォーク仕様

1	タイヤ長さ	mm	2,438
		in	96.0
2	荷重中心	mm	1,219
		in	48.0
	静止転倒荷重 - 直進時 (フォークレベル)	kg	9,434
		lbs	20,792
	静止転倒荷重 - アーティキュレート時 (フォークレベル)	kg	8,056
		lbs	17,755
	定格積載質量 (SAE J1197 - FTSTL 50 %)	kg	4,028
		lbs	8,877
	定格積載質量 (CEN EN 474-3不整地 - FTSTL 60 %)	kg	4,833
		lbs	10,653
	定格積載質量 (CEN EN 474-3堅い平坦地 - FTSTL 80 %)	kg	5,165
		lbs	11,383
3	最大全長	mm	10,023
		in	394.6
4	リーチ (フォークグラウンドレベル時)	mm	1,249
		in	49.2
5	*地面からタイヤ底部まで (最小高さおよびフォーク水平時)	mm	-91
		in	-3.6
6	リーチ (リフトアーム水平およびフォーク水平時)	mm	1,775
		in	69.9
7	リーチ (フォーク最大高さ時)	mm	853
		in	33.6
8	地面からタイヤ上部まで (アーム水平およびフォーク水平時)	mm	1,844
		in	72.6
9	地面からタイヤ上部まで (最大高さおよびフォーク水平時)	mm	3,963
		in	156.0
10	フォーク全高 (最大リフト時) (キャリッジ上部から地面まで)	mm	5,003
		in	197.0
11	クリアランス (最大リフトおよび最大ダンプ時)	mm	1,675
		in	65.9
12	水平からの最大吐出角度	角度	54
13	キャリッジ全幅	mm	2,528
		in	99.5
14	キャリッジ全高	mm	1,130
		in	44.5
15	タイヤを含めた幅 (最大幅)	mm	2,178
		in	85.7
16	タイヤを含めた幅 (最小幅)	mm	576
		in	22.7
	タイヤ幅 (シングルタイヤ)	mm	180.0
		in	7.1
	タイヤ厚さ	mm	90.0
		in	3.5
	タイヤ容量	kg	11,300
		lbs	24,905
	運転質量	kg	19,946
		lbs	43,961

*負の値は地下を示します

962 AGG 建設用フォーク (FUSION) 96"キャリッジ 96"タイヤ 520-7957 520-7981

*ビルド番号14A
*Zバーリンケージ
*アグリゲイトハンドリングコンフィギュレーション



警告: タイヤ負容量を超えてはいけません。
個々のタイヤ容量は各タイヤの側面に刻印されています。

962ホイールローダ仕様

フォーク仕様

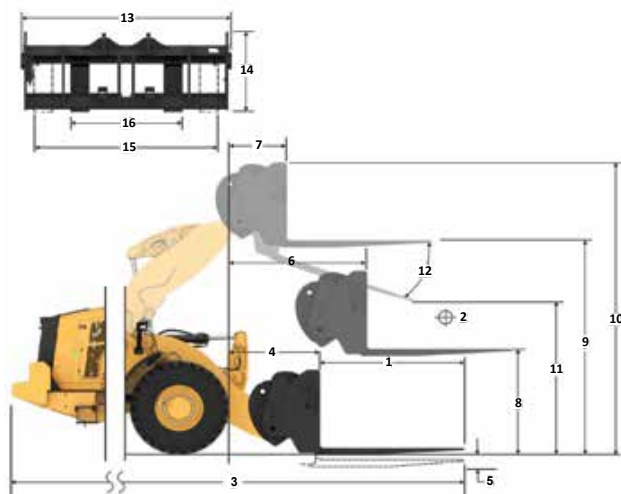
フォーク仕様

1	タイン長さ	mm	1,829
		in	72.0
2	荷重中心	mm	915
		in	36.0
	静止転倒荷重 - 直進時(フォークレベル)	kg	10,359
		lbs	22,831
	静止転倒荷重 - アーティキュレート時(フォークレベル)	kg	8,862
		lbs	19,532
	定格積載質量 (SAE J1197 - FTSTL 50 %)	kg	4,431
		lbs	9766
	定格積載質量 (CEN EN 474-3不整地 - FTSTL 60 %)	kg	5,317
		lbs	11,719
	定格積載質量 (CEN EN 474-3堅い平坦地 - FTSTL 80 %)	kg	6,512
		lbs	14,353
3	最大全長	mm	9,414
		in	370.6
4	リーチ(フォークグラウンドレベル時)	mm	1,249
		in	49.2
5	*地面からタイン底部まで(最小高さおよびフォーク水平時)	mm	-91
		in	-3.6
6	リーチ(リフトアーム水平およびフォーク水平時)	mm	1,775
		in	69.9
7	リーチ(フォーク最大高さ時)	mm	853
		in	33.6
8	地面からタイン上部まで(アーム水平およびフォーク水平時)	mm	1,844
		in	72.6
9	地面からタイン上部まで(最大高さおよびフォーク水平時)	mm	3,963
		in	156.0
10	フォーク全高(最大リフト時)(キャリッジ上部から地面まで)	mm	5,003
		in	197.0
11	クリアランス(最大リフトおよび最大ダンプ時)	mm	2168
		in	85.4
12	水平からの最大吐出角度	角度	54
13	キャリッジ全幅	mm	2,833
		in	111.5
14	キャリッジ全高	mm	1,130
		in	44.5
15	タインを含めた幅(最大幅)	mm	2,483
		in	97.8
16	タインを含めた幅(最小幅)	mm	590
		in	23.2
	タイン幅(シングルタイン)	mm	180.0
		in	7.1
	タイン厚さ	mm	90.0
		in	3.5
	タイン容量	kg	14,800
		lbs	32,619
	運転質量	kg	19,871
		lbs	43,796

*負の値は地下を示します

962 AGG 108"キャリッジ 72"タイン 建設用フォーク(FUSION) 520-7968 520-7979

*ビルド番号14A
*Zバーリネージュ
*アグリゲイトハンドリングコンフィギュレーション



◆ 積載質量 (SAE J1197)

— 積載質量 (CEN EN 474-3 - 不整地)

◆ 積載質量 (CEN EN 474-3 - 堅い平坦地)

◆ 静止転倒荷重 - アーティキュレート時

◆ 静止転倒荷重 - 直進時

◆ 油圧フィルタ容量

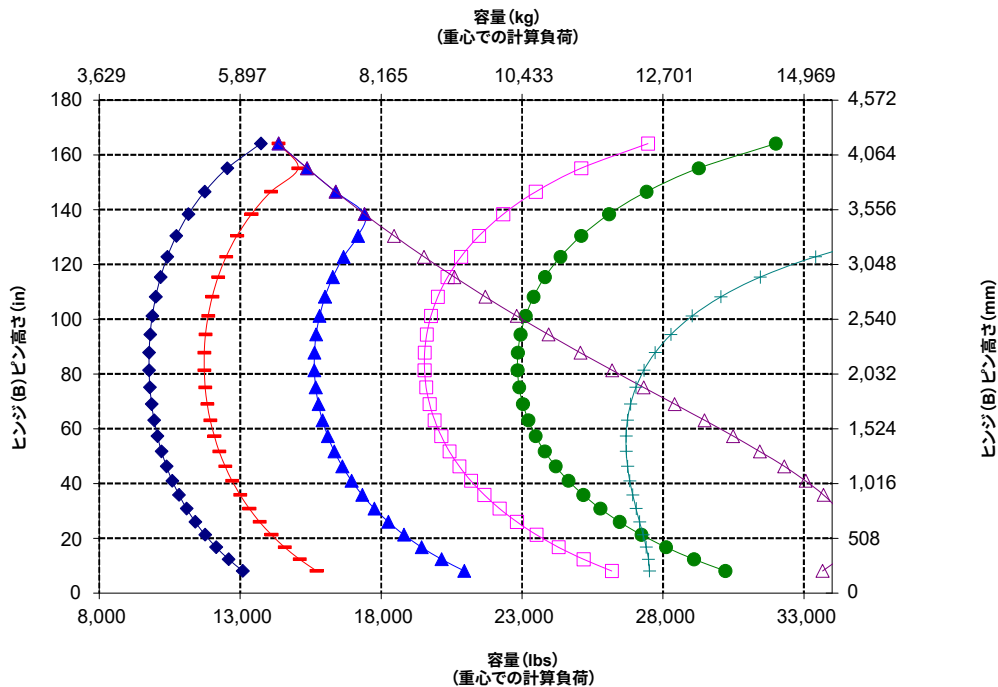
◆ 油圧リフト能力

注記: 静止転倒荷重と運転質量は、次のローダコンフィギュレーションに基づきます。プリチストンVJT L3タイヤ、エアアシストコントロール、パワートレインガード、油水分離タンク、燃料タンク、冷却水、潤滑油、オペレータ乗車。

仕様および定格は、SAE J1197、ISO 14397-1、CEN** EN 474-3の規格に準拠しています。

パレットフォーク装着ローダの定格作動荷重は次によって決まります。SAE J1197: 全回転静止転倒荷重の50%または油圧限界。CEN EN 474-3: 不整地での全回転静止転倒荷重の60%または油圧限界。CEN EN 474-3: 堅い平坦地での全回転静止転倒荷重の80%または油圧限界。

*SAE - Society of Automotive Engineers、自動車技術者協会
**CEN - European Committee for Standardization、欧州標準化委員会



警告: タイン負荷容量を超えてはいけません。
個々のタイン容量は各タインの側面に刻印されています。

フォーク仕様

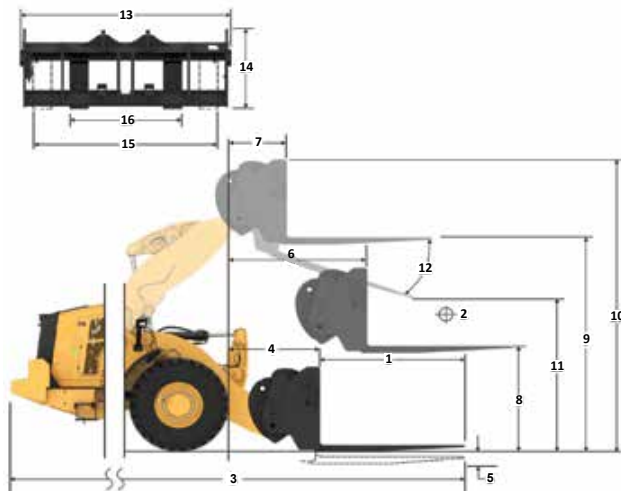
フォーク仕様

1	タイヤ長さ	mm	2,134
		in	84.0
2	荷重中心	mm	1,067
		in	42.0
	静止転倒荷重 - 直進時(フォークレベル)	kg	9,863
		lbs	21,738
	静止転倒荷重 - アーティキュレート時(フォークレベル)	kg	8,428
		lbs	18,575
	定格積載質量 (SAE J1197 - FTSTL 50 %)	kg	4,214
		lbs	9,288
	定格積載質量 (CEN EN 474-3不整地 - FTSTL 60 %)	kg	5,057
		lbs	11,145
	定格積載質量 (CEN EN 474-3堅い平坦地 - FTSTL 80 %)	kg	5,770
		lbs	12,718
3	最大全長	mm	9,719
		in	382.6
4	リーチ(フォークグラウンドレベル時)	mm	1,249
		in	49.2
5	*地面からタイヤ底部まで(最小高さおよびフォーク水平時)	mm	-91
		in	-3.6
6	リーチ(リフトアーム水平およびフォーク水平時)	mm	1,775
		in	69.9
7	リーチ(フォーク最大高さ時)	mm	853
		in	33.6
8	地面からタイヤ上部まで(アーム水平およびフォーク水平時)	mm	1,844
		in	72.6
9	地面からタイヤ上部まで(最大高さおよびフォーク水平時)	mm	3,963
		in	156.0
10	フォーク全高(最大リフト時)(キャリッジ上部から地面まで)	mm	5,003
		in	197.0
11	クリアランス(最大リフトおよび最大ダンプ時)	mm	1,921
		in	75.6
12	水平からの最大吐出角度	角度	54
13	キャリッジ全幅	mm	2,833
		in	111.5
14	キャリッジ全高	mm	1,130
		in	44.5
15	タイヤを含めた幅(最大幅)	mm	2,483
		in	97.8
16	タイヤを含めた幅(最小幅)	mm	590
		in	23.2
	タイヤ幅(シングルタイヤ)	mm	180.0
		in	7.1
	タイヤ厚さ	mm	90.0
		in	3.5
	タイヤ容量	kg	12,700
		lbs	27,991
	運転質量	kg	19,933
		lbs	43,932

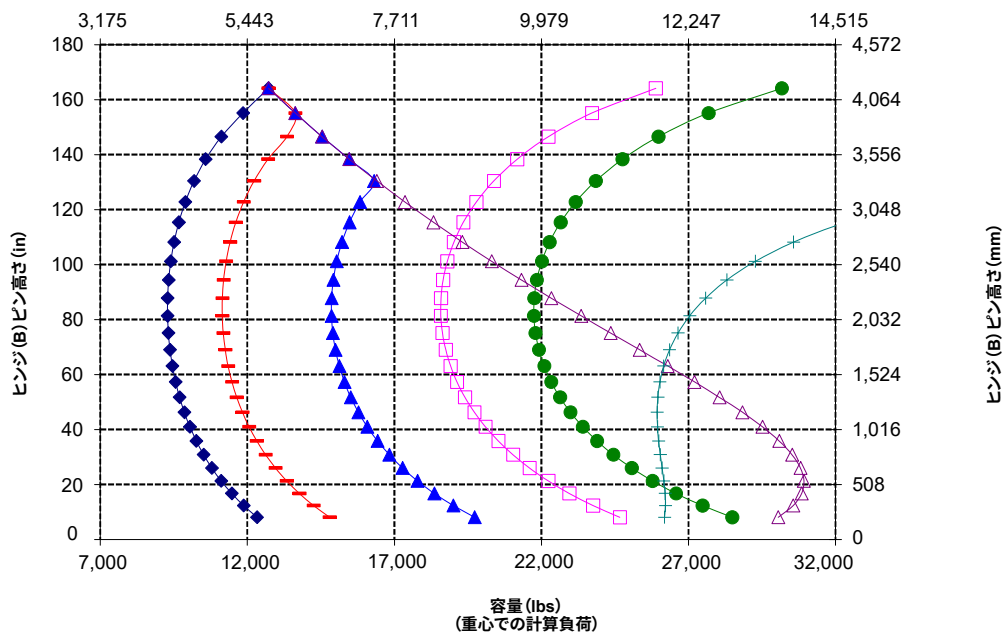
*負の値は地下を示します

962 AGG 108"キャリッジ 84"タイヤ 建設用フォーク(FUSION) 520-7968 520-7986

*ビルド番号14A
*Zバーリンゲージ
*アグリゲイトハンドリングコンフィギュレーション



容量 (kg)
(重心での計算負荷)



注記: 静止転倒荷重と運転質量は、次のローダコンフィギュレーションに基づきます。プリチストンVJT L3タイヤ、エアコンデショニング、ライドコントロール、パワードレインガード、油種類満タン、燃料タンク、冷却水、潤滑油、オペレータ乗車。

仕様および定格は、SAE* J1197、ISO 14397-1、CEN** EN 474-3の規格に準拠しています。

パレットフォーク装着ローダの定格作動荷重は次によって決まります。SAE J1197: 全回転静止転倒荷重の50%または油圧限界。CEN EN 474-3: 不整地での全回転静止転倒荷重の60%または油圧限界。CEN EN 474-3: 堅い平坦地での全回転静止転倒荷重の80%または油圧限界。

*SAE - Society of Automotive Engineers, 自動車技術者協会
**CEN - European Committee for Standardization, 欧州標準化委員会



警告: タイヤ負容量を超えてはいけません。
個々のタイヤ容量は各タイヤの側面に刻印されています。

962ホイールローダ仕様

フォーク仕様

フォーク仕様

1	タイン長さ	mm	2,438
		in	96.0
2	荷重中心	mm	1,219
		in	48.0
	静止転倒荷重 - 直進時 (フォークレベル)	kg	9,402
		lbs	20,721
	静止転倒荷重 - アーティキュレート時 (フォークレベル)	kg	8,024
		lbs	17,684
	定格積載質量 (SAE J1197 - FTSTL 50 %)	kg	4,012
		lbs	8,842
	定格積載質量 (CEN EN 474-3不整地 - FTSTL 60 %)	kg	4,814
		lbs	10,611
	定格積載質量 (CEN EN 474-3堅い平坦地 - FTSTL 80 %)	kg	5,158
		lbs	11,368
3	最大全長	mm	10,023
		in	394.6
4	リーチ (フォークグラウンドレベル時)	mm	1,249
		in	49.2
5	*地面からタイン底部まで (最小高さおよびフォーク水平時)	mm	-91
		in	-3.6
6	リーチ (リフトアーム水平およびフォーク水平時)	mm	1,775
		in	69.9
7	リーチ (フォーク最大高さ時)	mm	853
		in	33.6
8	地面からタイン上部まで (アーム水平およびフォーク水平時)	mm	1,844
		in	72.6
9	地面からタイン上部まで (最大高さおよびフォーク水平時)	mm	3,963
		in	156.0
10	フォーク全高 (最大リフト時) (キャリッジ上部から地面まで)	mm	5,003
		in	197.0
11	クリアランス (最大リフトおよび最大ダンプ時)	mm	1,675
		in	65.9
12	水平からの最大吐出角度	角度	54
13	キャリッジ全幅	mm	2,833
		in	111.5
14	キャリッジ全高	mm	1,130
		in	44.5
15	タインを含めた幅 (最大幅)	mm	2,483
		in	97.8
16	タインを含めた幅 (最小幅)	mm	590
		in	23.2
	タイン幅 (シングルタイン)	mm	180.0
		in	7.1
	タイン厚さ	mm	90.0
		in	3.5
	タイン容量	kg	11,300
		lbs	24,905
	運転質量	kg	19,996
		lbs	44,071

*負の値は地下を示します

962 AGG

建設用フォーク (FUSION)

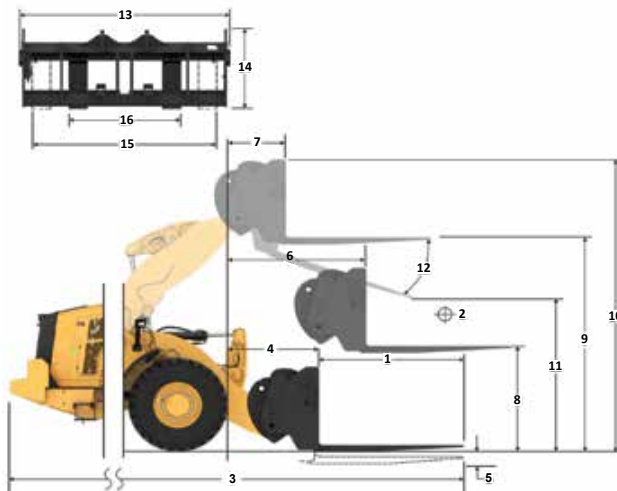
108"キャリッジ

96"タイン

520-7968

520-7981

*ビルド番号14A
*バーリネージュ
*アグリゲイトハンドリングコンフィギュレーション



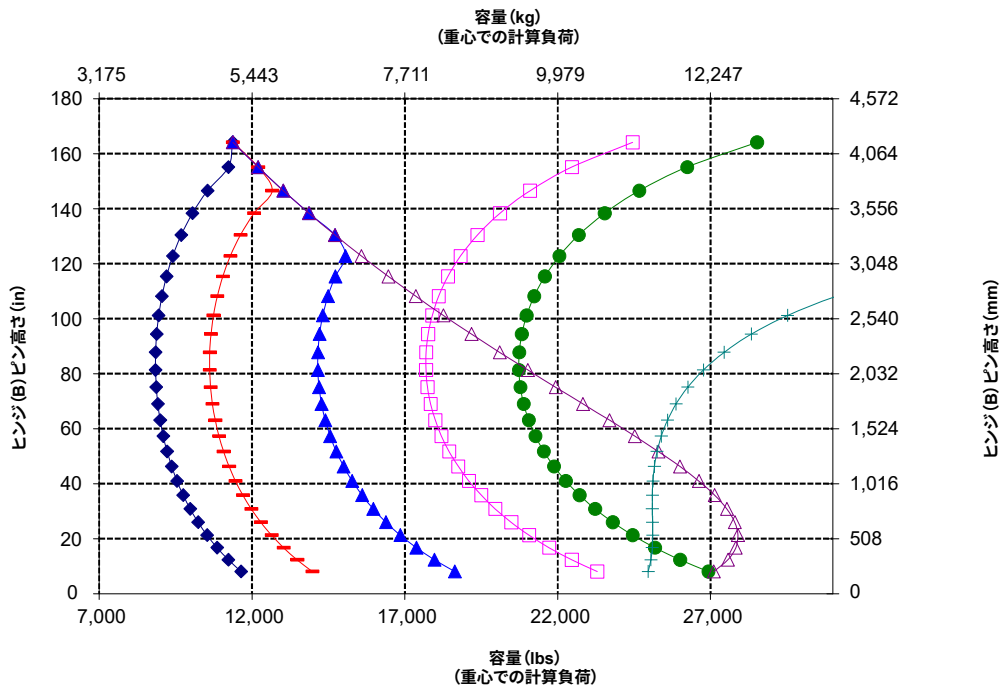
- ◆ 積載質量 (SAE J1197)
- 積載質量 (CEN EN 474-3, 不整地)
- ◆ 積載質量 (CEN EN 474-3, 堅い平坦地)
- ◆ 静止転倒荷重 - アーティキュレート時
- ◆ 静止転倒荷重 - 直進時
- ◆ 油圧フィルタ容量
- ◆ 油圧リフト能力

注記: 静止転倒荷重と運転質量は、次のローダコンフィギュレーションに基づきます。プリチストンVJT L3タイヤ、エアコンディショニング、ライドコントロール、パワートレインガード、油種類満タン、燃料タンク、冷却水、潤滑油、オペレータ乗車。

仕様および定格は、SAE J1197、ISO 14397-1、CEN** EN 474-3の規格に準拠しています。

パレットフォーク装着ローダの定格作動荷重は次によって決まります。SAE J1197: 全回転静止転倒荷重の50%または油圧限界。CEN EN 474-3: 不整地での全回転静止転倒荷重の60%または油圧限界。CEN EN 474-3: 堅い平坦地での全回転静止転倒荷重の80%または油圧限界。

*SAE - Society of Automotive Engineers, 自動車技術者協会
**CEN - European Committee for Standardization, 欧州標準化委員会



警告: タイン負荷容量を超えてはいけません。
個々のタイン容量は各タインの側面に刻印されています。

マテリアルハンドリングアーム仕様

962 AGG

289-9885

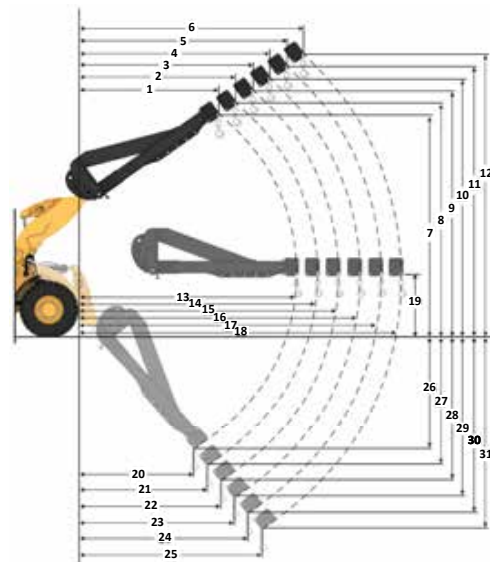
マテリアルハンドリングアーム、FUSION

6位置

*ビルド番号14A
*Zバーリネージ
*アグリゲイトハンドリングコンフィギュレーション

MHA仕様

	収縮	エクステンション1	エクステンション2	エクステンション3	エクステンション4	延長	
最大リフト - フック小穴リーチ (1, 2, 3, 4, 5, 6)	mm ft.in	2,058 6' 9"	2,189 7' 2"	2,320 7' 7"	2,451 8' 0"	2,582 8' 5"	2,713 8' 11"
最大リフト - フック小穴高さ (7, 8, 9, 10, 11, 12)	mm ft.in	7,039 23' 1"	7,314 23' 11"	7,589 24' 10"	7,864 25' 9"	8,139 26' 8"	8,414 27' 7"
水平 - フック小穴リーチ (13, 14, 15, 16, 17, 18)	mm ft.in	4,640 15' 2"	4,945 16' 2"	5,250 17' 2"	5,554 18' 2"	5,859 19' 2"	6,164 20' 2"
水平 - フック小穴 高さ (19)	mm ft.in	1,810 5' 11.2"	1,810 5' 11.2"	1,810 5' 11.2"	1,810 5' 11.2"	1,810 5' 11.2"	1,810 5' 11.2"
最小リフト - フック小穴リーチ (20, 21, 22, 23, 24, 25)	mm ft.in	1,484 4' 10"	1,579 5' 2"	1,674 5' 5"	1,770 5' 9"	1,865 6' 1"	1,960 6' 5"
最小リフト - フック小穴高さ (26, 27, 28, 29, 30, 31)	mm ft.in	(2,998) -9' 1"	(3,288) -10' 2"	(3,577) -11' 3"	(3,867) -12' 3"	(4,156) -13' 4"	(4,446) -14' 4"
静止転倒荷重 (直進時)	kg lb	6,972 15,366	6,596 14,538	6,258 13,793	5,952 13,118	5,674 12,504	5,419 11,944
静止転倒荷重 (アーティキュレート時)	kg lb	6,014 13,254	5,689 12,538	5,396 11,893	5,131 11,309	4,890 10,779	4,670 10,294
運転質量	kg lb	19,143 42,191	19,143 42,191	19,143 42,191	19,143 42,191	19,143 42,191	19,143 42,191



- ← 収縮
- エクステンション1
- ⇄ エクステンション2
- ⇄ エクステンション3
- ⇄ エクステンション4
- 延長

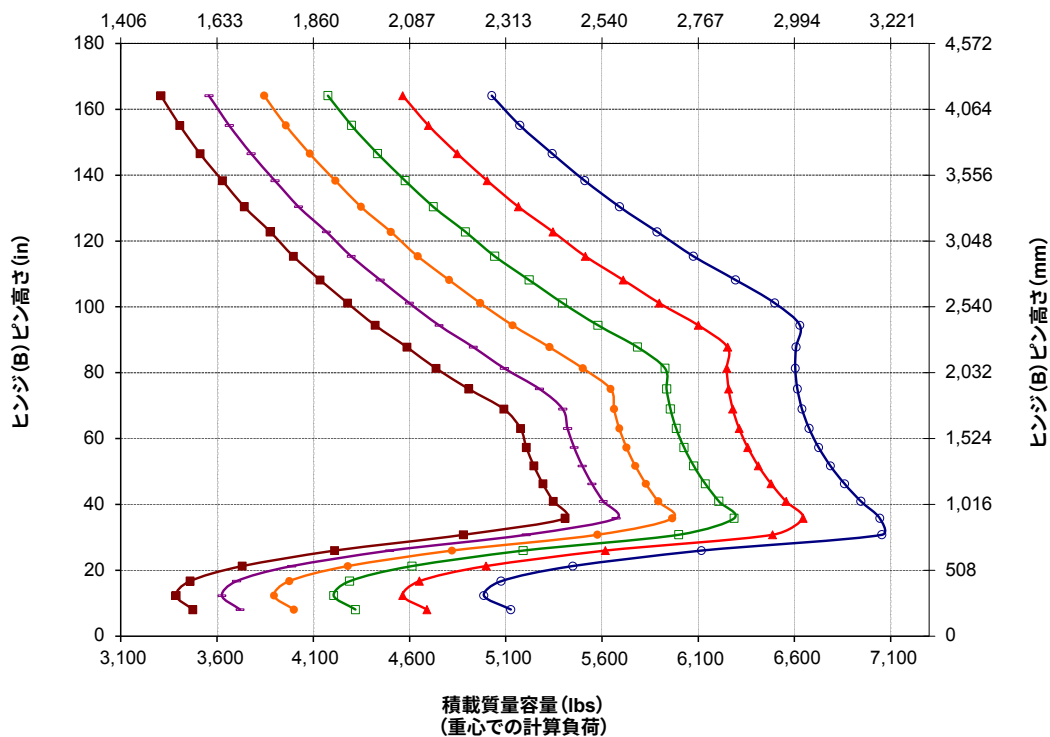
注記: 静止転倒荷重と運転質量は、次のローダコンフィギュレーションに基づきます。プリチストンVJT L3タイヤ、エアコンディショニング、ライドコントロール、パワートレインガード、油水分満タン、燃料タンク、冷却水、潤滑油、オペレータ乗車。

仕様および定格は次の規格に準拠していません。SAE* J1197、ISO 14397-1

マテリアルハンドリングアーム装着ローダの定格作動荷重は次によって決まります。SAE J1197: 全回転静止転倒荷重の50%または油圧限界。

*SAE - Society of Automotive Engineers, 自動車技術者協会

積載質量容量 (kg)
(重心での計算負荷)



962ホイールローダ仕様

標準およびオプション装備品

標準およびオプション装備品は異なる場合があります。詳細については、Cat®ディーラにお問い合わせください。

標準 オプション		標準 オプション	
パワートレイン		オペレータ環境	
CAT® C7.1エンジン	✓	キャブ(加圧式、騒音低減)	✓
電動燃料プライミングポンプ	✓	ドア(リモート開放システム)**	✓
燃料/ウォータセパレータおよびセカンダリ燃料フィルタ	✓	EH作業装置コントロール(パーキングブレーキ)	✓
エンジン(エアプレクリーナ)	✓	フットレスト	✓
タービン(エアプレクリーナ)	✓	HMUステアリングホイール	✓
ラジエータ(粉塵の多い環境用)	✓	ステアリング(ジョイスティック)	✓
冷却ファン(リバーシブル)	✓	作業装置ジョイスティック(2 V、3 V、4 V)	✓
アクスル(オープン/オープンディファレンシャル)	✓	娯楽用ラジオ	✓
アクスル(手動フロントロック)**	✓	CBラジオ対応	✓
アクスル(自動ディファレンシャルロック、フロントおよびリア)**	✓	シート(クロス、エアサスペンション)	✓
アクスル(エコロジードレーン、AOC対応、極端温度対応シール)	✓	シート(スウェード/クロス、エアサスペンション、ヒータ付き)	✓
アクスル(オイルクーラ)	✓	シート(レザー/クロス、エアサスペンション、ヒータ/クーラ付き)	✓
トランスミッション(カウンタシャフト、自動パワーシフト)	✓	タッチスクリーンディスプレイ	✓
ロックアップ機能付きトルクコンバータ	✓	キーパッド(プログラム可能なボタン)	✓
サービスブレーキ(油圧、完全密閉湿式ディスク、摩耗インジケータ、集中制御式ブレーキシステム(IBS、Integrated Braking System))	✓	ミラー(ヒータ付き)	✓
パーキングブレーキ(フロントアクスルにキャリア搭載、スプリング作動圧力解放式)	✓	エアコン(ヒータ、デフロスタ(自動温度、ファン))	✓
減速機能付きブレーキペダルニュートライザ	✓	サンバイザ(フロント、巻取り式)	✓
車載テクノロジー		サンバイザ(リア、格納式)	✓
自動設定タイヤ付き自動掘削	✓	ウィンドウ(フロント、ラミネートガラス)	✓
オペレータIDおよび車両セキュリティ	✓	ウィンドウ(フロント、ヘビーデューティ)	✓
アプリケーションプロフィール	✓	フルキャブウィンドウガード	✓
作業手順書	✓		
コントロールヘルプおよび電子取扱説明書	✓		
CAT PAYLOAD	✓		
CAT Advanced PAYLOAD	✓		
商用CAT PAYLOAD***	✓		
e-Ticket付きCAT PAYLOADプリンタ ¹	✓		
積みみのディスパッチ ¹	✓		
主要機能に関する情報	✓		
バケットキャリーディスプレイウィジェット	✓		
リモートサービス	✓		

(次ページに続く)

* 地域によっては、ご利用いただけないコンフィギュレーションもあります。

** 標準かオプションかは地域によって異なります。最寄りのディーラにお問い合わせください。

*** 欧州とオーストラリアで利用可能。国によって認定は異なります。詳細については、Catディーラにお問い合わせください。

¹サブスクリプションが必要です

標準およびオプション装備品 (続き)

標準およびオプション装備品は異なる場合があります。詳細については、Catディーラにお問い合わせください。

	標準	オプション		標準	オプション
電気系統			安全性		
始動および充電システム、24 V	✓		シートベルトリマインダー	✓	
電動スタータ(ヘビーデューティ)	✓		2点式シートベルト	✓	
寒冷時始動(120 Vまたは240 V)		✓	4点式シートベルト(キット)		✓
ライト:ハロゲン(作業灯4個、フロントタワーライト2個、リアビューライト2個)	✓		リアビューカメラ	✓	
ライト:方向指示器付きローディング		✓	リアビジョンカメラ(専用)		✓
ライト:LED		✓	シートベルトインジケータランプ		✓
油圧システム			サラウンドビジョン(専用)		✓
作業装置システム(可変容量ピストンポンプ搭載ロードセンシング)	✓		ウィンドウクリーニングブラットフォーム(フロント)		✓
ステアリングシステム(専用の可変容量ピストンポンプ搭載ロードセンシング)	✓		衝突警告システム		✓
ライドコントロール(デュアルアクムレータ)**		✓	衝突軽減システム		✓
ライドコントロール付き第3および第4補助装置機能		✓	後進時ストロボライト		✓
オイルサンプリングバルブ、CAT XT™ホース	✓		警告回転灯		✓
クイックカプラコントロール		✓	セカンダリステアリングシステム(電気系統)**		✓
リンケージ			車輪止め		✓
標準リフト(Zバー)	✓		CAT Commandリモートコントロール		✓
ハイリフト		✓	特別なコンフィギュレーション*		
キックアウト:リフトおよびチルト	✓		アグリゲイトハンドラカウンタウエイト		✓
モニタリングシステム			廃棄物および産業用		✓
アナログゲージ、LCDディスプレイ、および警告ランプ付きのフロントダッシュ	✓		林業		✓
プライマリタッチスクリーンモニタ(CAT PAYLOAD、4画面表示、車両設定およびメッセージ)	✓		耐腐食性		✓
タイヤ圧力モニタ		✓	* 地域によっては、ご利用いただけないコンフィギュレーションもあります。		
メンテナンスリマインダ	✓		** 標準かオプションかは地域によって異なります。最寄りのディーラにお問い合わせください。		
追加装置			*** 欧州とオーストラリアで利用可能。国によって認定は異なります。詳細については、Catディーラにお問い合わせください。		
CAT自動潤滑システム		✓	† サブスクリプションが必要です		
フェンダ(エクステンションまたはローディング)		✓			
ガード:パワートレイン、クランクケース、ウィンドウガラス、シリンダ、リア		✓			
生物分解性作動油		✓			
高速オイル交換システム		✓			
リアキャブアクセス		✓			
シングルライフカuttingエッジGET		✓			
ツールボックス		✓			

962の環境に関する宣言

次の情報は、本書の対象となっている地域で販売するために構成された、最終製造時の機械に適用されます。この宣言の内容は発効日時点で有効ですが、機械の機能および仕様に関連した内容は予告なしに変更されることがあります。詳細については、機械の取扱説明書を参照してください。

サステナビリティの実例および当社の進捗状況については、<https://www.caterpillar.com/en/company/sustainability.html>をご覧ください。

エンジン

- CAT® C7.1エンジンは、米国EPA Tier 4 Final、EU Stage V、日本2014年排出ガス基準、またはブラジルMAR-1およびUN ECE R96 Stage IIIA排出ガス基準(米国EPA Tier 3/EU Stage IIIA相当)に適合しています。
 - CAT米国EPA Tier 4 Final、EU Stage V、韓国Stage V、中国オフロードStage IV、日本オフロード法2014年基準適合エンジンでは、ULSD(硫黄含有量が15 ppm以下の超低硫黄ディーゼル)を使用する必要があり、以下を上限とする低炭素強度燃料**を混合したULSDと互換性*があります。
 - ✓ 20%のバイオディーゼルFAME(脂肪酸メチルエステル)**
 - ✓ 100%の再生可能ディーゼル、HVO(Hydrogenated Vegetable Oil、水添植物油)、およびGTL(Gas-To-Liquid、ガス液化)燃料
 - ブラジルMAR-1およびUN ECE R96 Stage IIIA排出ガス基準(米国EPA Tier 3/EU Stage IIIA相当)適合のCATエンジンは、以下を上限とする低炭素強度燃料***を混合したディーゼル燃料と互換性*があります。
 - ✓ 100%のバイオディーゼルFAME(脂肪酸メチルエステル)****
 - ✓ 100%の再生可能ディーゼル、HVO(Hydrogenated Vegetable Oil、水添植物油)、およびGTL(Gas-To-Liquid、ガス液化)燃料適切な用途については、ガイドラインを参照してください。詳細については、Catディーラーにお問い合わせいただくか、「Caterpillar製機械推奨液体類」(SEBU6250)を参照してください。
- * Caterpillarエンジンはこれらの代替燃料と互換性がありますが、一部の地域では使用が認められていない場合があります。
- ** 低炭素強度燃料による排気管からの温室効果ガスの排出は、本質的には従来の燃料と同じです。
- *** 後処理装置のないエンジンでは、より高い混合率に対応し、最大100%のバイオディーゼルを使用できます(混合率が20%を超えるバイオディーゼルの使用については、Catディーラーにお問い合わせください)。
- **** 混合率が20%を超えるバイオディーゼルの使用については、Catディーラーにお問い合わせください。

エアコンディショニングシステム

当機のエアコンディショニングシステムには、フッ素系温室効果ガス冷媒R134aまたはR1234yfが含まれています。ガスの識別についてはラベルまたは取扱説明書を参照してください。

- R134a(地球温暖化係数が1,430のもの)を使用する場合、システムには1,600 kg(3.5 lb)の冷媒(CO₂含有量は2,288 mt/2,522 t相当量)が含まれます。
- R1234yf(地球温暖化係数が0,501のもの)を使用する場合、システムには1,389 kg(3.1 lb)の冷媒(CO₂含有量は0,001 mt/0,001 t相当量)が含まれます。

塗料

- 把握できる限りの情報に基づく、次の重金属の塗装内の最大許容濃度(ppm単位)は次のとおりです。
 - バリウム < 0.01 %
 - カドミウム < 0.01 %
 - クロム < 0.01 %
 - 鉛 < 0.01 %

騒音

オペレータ音圧レベル(ISO 6396:2008)	72 dB(A)
外部音響パワーレベル(ISO 6395:2008)	107 dB(A)
オペレータ音圧レベル(ISO 6396:2008)*	69 dB(A)
外部音響出力レベル(ISO 6395:2008)**	104 dB(A)

* EU指令および英国指令の採用国を含む。

** EU騒音指令2000/14/ECおよび英国騒音規制2001No. 1701。

油水類

- 工場出荷時には、エチレングリコール冷却水が充填されています。CATディーゼルエンジン不凍液/クーラント(DEAC)およびCATエクステンデッドライフクーラント(ELC)は、リサイクルできます。詳しくは、最寄りのCatディーラーにお問い合わせください。
- CAT Bio HYDO Advancedは、EU Ecolabel認証済みの生分解性作動油です。
- その他の油水類も存在する可能性があります。詳細な推奨油水類およびメンテナンス間隔については、取扱説明書または用途および設置ガイドを参照してください。

機能およびテクノロジー

- 次の機能およびテクノロジーは、燃料の節約および二酸化炭素排出量の削減に貢献する可能性があります。機能は異なることがあります。詳細については、Catディーラーにお問い合わせください。
 - 自動設定タイヤ付き自動掘削は、一貫して高いバケットフィルファクターを示し、優れた生産性を発揮
 - 5速高性能パワーシフトトランスミッションおよびロックアップクラッチ付きトルクコンバータにより、スムーズなシフト、素早い加速、優れた登坂路走行速度を実現し、性能と燃料効率が向上
 - 信頼性の高い燃料システムにより車両性能と燃費が向上し、総コストと燃料消費量を削減
 - オートアイドルリングストップシステムにより、アイドル時間を削減
 - メンテナンス間隔の延長により、油水類とフィルタの消費量を削減
 - リモートフラッシュおよびリモートトラブルシュート

リサイクル

- 機械に含まれる材質の分類と概算の質量割合を以下に示します。製品コンフィギュレーションの違いにより、次の表の値は実際と異なる場合があります。

材質タイプ	質量割合
鋼	60.43 %
鉄	19.54 %
非鉄金属	1.77 %
合金	0.57 %
金属および非金属混合物	0.55 %
プラスチック	1.15 %
ラバー製	6.34 %
非金属混合物	0.01 %
油水類	5.00 %
その他	3.34 %
未分類	1.30 %
合計	100 %

- リサイクル可能率の高い機械により、貴重な天然資源をさらに効率的に使用でき、耐用年数に到達した製品の価値が高まります。ISO 16714(土木建設機械類-リサイクル可能率および回収可能率-用語および計算方法)によれば、リサイクル可能率は新品の機械のリサイクル、再利用、またはその両方が可能な質量による割合(パーセント単位の質量分率)として定義されます。

部品表のすべての部品は、まずISO 16714および日本CEMA(Construction Equipment Manufacturers Association、日本建設機械工業会)の基準により定義されているコンポーネントの一覧に基づくコンポーネントタイプにより評価されます。さらに、残りの部品のリサイクル可能率が材質タイプに基づいて評価されます。製品コンフィギュレーションの違いにより、次の表の値は実際と異なる場合があります。

リサイクル可能率 - 92%



962

廃棄物およびスクラップ 処理機

CAT® 962ホイールローダ廃棄物およびスクラップ処理機パッケージは、ごみ処理場、リサイクル処理場、廃棄物置き場、解体現場での作業に必要なガードと補強を備えています。

定評ある信頼性

- CAT C7.1エンジンは、定評のある電子部品、燃料システム、およびエアシステムの組み合わせにより、高い出力密度を実現しています。
- コンポーネントの設計と機械検証プロセスを通じて、比類ない信頼性とアップタイムを実現しています。

耐久性

- 廃棄物およびスクラップ処理機パッケージでは、車両全体に鋼製ガードが追加されており、製品を保護するとともに作業装置バルブおよびエンジンルームへの粉塵の侵入を防ぎます。
- ヘビーデューティスチールケーブル下部ステップは、最も過酷な条件にも耐えます。
- ヘビーデューティトランスミッションおよびアクスルは、廃棄物およびスクラップ処理用に設計されています。
- 自動カウンタシャフト式パワーシフト (5F/3R) トランスミッションは、耐久性があり、耐用年数の長いコンポーネントを特徴としています。

燃料効率と生産性の向上

- オプションのハイリフトリンケージによりダンプリアランスが大きくなります。
- オプションの第3および第4バルブ油圧システムは、追加機能を必要とするワークツールに使用できます。
- オプションの可変ピッチファンおよび高粉塵クーラコアにより、コアが異物から保護されます。
- 5速トランスミッションおよびロックアップクラッチ付きトルクコンバータ、パワートレインにより、スムーズなシフト、素早い加速、優れた登坂路走行速度を実現し、性能と燃料効率が向上しています。
- エンジン、パワートレイン、および油圧システムを深層で統合することで、比類のない生産性と燃料効率を実現しています。

安全性に関する機能

- リアビジョンカメラにより機械後方の視認性が向上し、安全で確実な作業が可能になります。
- オプションのサラウンドビジョンにより、機械周囲360°の視界が提供され、オペレータによる状況認識が強化されます。
- 衝突軽減システムは、統合されたインテリジェントなセンサレイを活用して、後方衝突警告の発出、人の検知、動作の抑制、自動緊急ブレーキの作動を実現します。
- CAT Commandリモートコントロールにより、オペレータは離れた場所から安全に作業できます。

- 幅の広いドア、オプションのリモートドア開放、および階段状ステップを備えたキャブアクセスにより、安定性が向上します。
- 床から天井までのキャブフロントウィンドウとスポットミラーが統合された大きなミラーが備えられ、業界トップクラスの全周囲への視界を確保しています。

メンテナンスにかかる時間とコストを削減

- 油水類およびフィルタの交換間隔が長いため、メンテナンスコストの削減に役立ちます。
- オプションのタービンエンジンエアプレクリーナにより、エアフィルタの耐用年数が長くなります。
- リモートトラブルシュートでは、ディーラのサービス部門に車両を接続することができ、問題を迅速に診断して作業に戻るのに役立ちます。
- リモートフラッシュがお客様のスケジュールに合わせて機能し、機械のソフトウェアを最新の状態に維持して、最適な性能を発揮するよう図ります。
- CATアプリにより、機械の位置、稼働時間およびメンテナンススケジュールを管理できます。また、メンテナンスが必要な場合には通知し、最寄りのCatディーラにサービスを要請することができます。
- 角度調節可能な一体型フードにより、エンジンルームに素早く簡単にアクセスできます。
- 統合された自動潤滑 (オプション) により、コンポーネントの寿命および耐用年数を延ばすことができます。

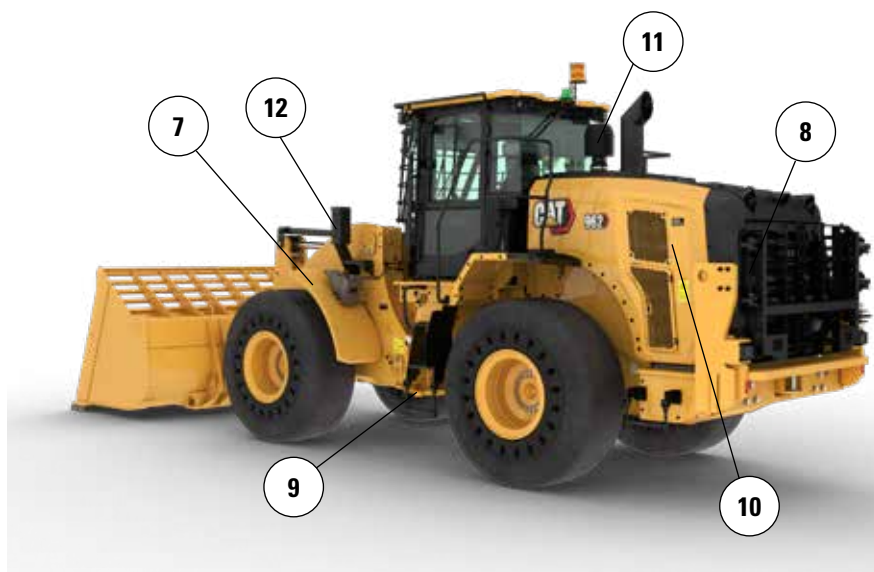
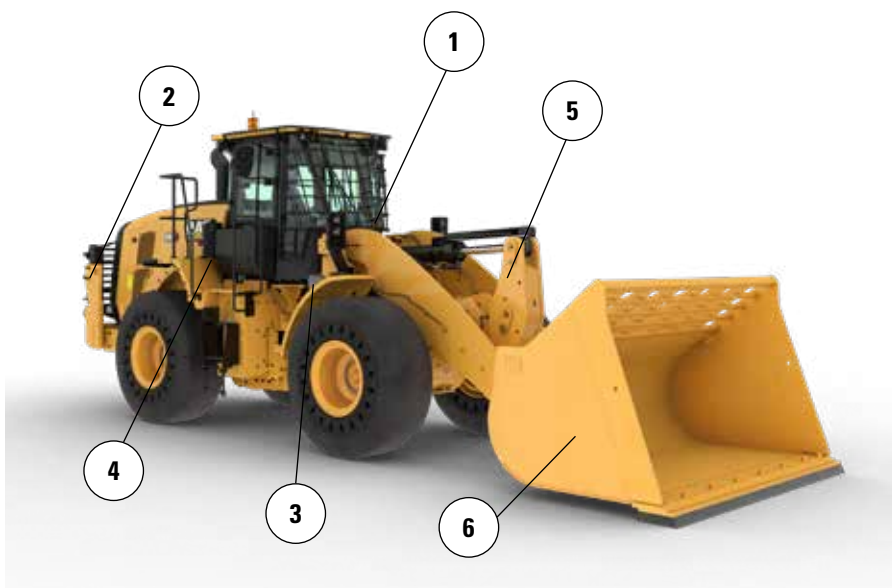
新しいキャブで快適に作業

- カーボンキャブエアフィルタにより運転室の臭いが低減されます。
- オプションの運転室用電動プレクリーナにより、吸気がフィルタリングされ、キャブが加圧されます。
- 次世代の簡単に調整できるシートとサスペンションにより、オペレータの快適性が向上します。3つのトリムレベルがあり、4点式ハーネスを装着できます。
- 新しいキャブ内ダッシュボードと高解像度タッチスクリーンは、使いやすく直感的でユーザフレンドリです。
- 騒音低減、シーリング、ビスカスキャブマウントにより、騒音と振動を削減し、より静かな作業環境を実現します。
- 標準装備の油圧メータリングユニット (HMU、Hydraulic Metering Unit) ステアリングホイールは正確にコントロールが可能で、優れた快適性と精度を実現しています。オプションのシート取付け型電気油圧式ジョイスティックステアリングシステム (HMUステアリングホイールの代わりに使用可能) も、多くの地域で利用できます。

962廃棄物およびスクラップ処理機仕様

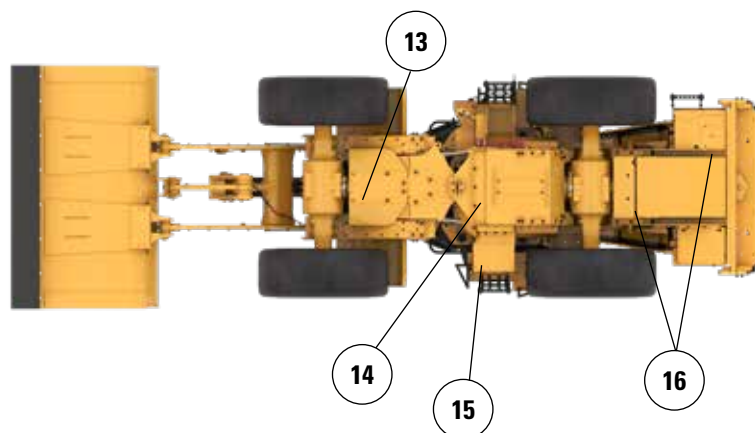
962廃棄物およびスクラップ処理機の特長

1. ガラスに耐衝撃性を提供するオプションのウィンドウガード
2. 追加の鋼製ガードには、クランクケース、パワートレイン、フロントフレーム、ヒッチ、ステアリングシリンダ、サービスセンタ、キャブ、プラットフォーム、作業装置バルブカバー、およびチルトシリンダが含まれます
3. カーボンキャブエアフィルタによりきつい臭いが除去されます
4. オプションのキャブ用電動ブレクリーナにより、キャブフィルタの耐用年数が延長され、キャブの加圧が維持されます
5. オプションの第3および第4バルブ油圧システムが利用でき、さまざまな種類のワークツールをコントロールできます
6. CAT廃棄物およびスクラップワークツールの豊富なラインアップ



7. 幅の狭いフロントスチールフェンダによりキャブフロントウィンドウが清潔に保たれ、タイヤの外端部の内側に配置しているために保護が強化されます
8. オプションのリアガードにより、リアグリルおよび冷却パッケージが衝撃から保護されます
9. ヘビーデューティスチールケーブル下部ステップは、最も過酷な条件にも耐えます
10. オプションの可変ピッチファンおよび高粉塵クーラコアにより、冷却パッケージが清潔に保たれます
11. トラッシュスクリーンオプション付きのオプションのタービンエンジンエアプレクリーナにより、エンジンエアフィルタの耐用年数が延長されます
12. フロントライトはガードで保護され、フレームの近くに配置することでさらに保護を強化しています

13. 下部フロントフレームガードにより重要なドライブトレインコンポーネントが保護され、フロントフレームコンパートメントへの異物の侵入が防止されます
14. パワートレインガードによりトランスミッションが保護され、エンジンルームへの異物の侵入が防止されます
15. 下部油圧サービスセンタガードによりトランスミッションフィルタが保護され、サービスセンタへの異物の侵入が防止されます
16. リアクランクケースおよびプラットフォームガードにより、異物と粉塵の侵入が防止されます



タイヤオプション

タイヤブランド	Brawler	Brawler	ブリヂストン	Maxam	ミシュラン
タイヤサイズ	23.5X25	23.5X25	23.5R25	23.5R25	23.5R25
トレッドタイプ	N/A	N/A	L-3	L-3	L-3
トレッドパターン	SMOOTH	トラクション	VJT	MS302	XHA2
ケーシング強度	ソリッド	ソリッド	*	**	*
車両全幅 – 最大 (積荷なし) *	2,140 mm 7'1"	2,140 mm 7'1"	2,804 mm 9'3"	2,825 mm 9'4"	2,823 mm 9'4"
車両全幅 – 最大 (積荷あり) *	2,140 mm 7'1"	2,140 mm 7'1"	2,825 mm 9'4"	2,829 mm 9'4"	2,830 mm 9'4"
垂直方向寸法の変化 (フロントおよびリアの平均)		0 mm 0"	-71 mm -2.8"	-54 mm -2.1"	-61 mm -2.4"
水平リーチの変化		0 mm 0"	15 mm 0.6"	1 mm 0"	9 mm 0.4"
最小旋回半径の変化 (最外輪外側)		0 mm 0"	685 mm 27.0"	689 mm 27.1"	690 mm 27.2"
最小旋回半径の変化 (内輪内側)		0 mm 0"	-685 mm -27.0"	-689 mm -27.1"	-690 mm -27.2"
運転質量の変化 (バラストなし)		-144 kg -318 lb	-3,208 kg -7,074 lb	-3,208 kg -7,074 lb	-3,364 kg -7,418 lb
静止転倒荷重の変化 – 直進時		-96 kg -212 lb	-2,037 kg -4,492 lb	-2,037 kg -4,492 lb	-2,136 kg -4,710 lb
静止転倒荷重の変化 – アーティキュレート時		-84 kg -185 lb	-1,780 kg -3,926 lb	-1,780 kg -3,926 lb	-1,867 kg -4,117 lb
リアアクスルオンシレーション角度	±8 °	±8 °	±13 °	±13 °	±13 °
シングルホイールの最大揺動量	298 mm 1'0"	298 mm 1'0"	481 mm 1'7"	481 mm 1'7"	481 mm 1'7"

*タイヤ膨らみ幅 (タイヤ膨張分含む)。

タイヤブランド	MAXAM	グッドイヤー
タイヤサイズ	750/65R25	23.5R25
トレッドタイプ	L-3	L-3
トレッドパターン	MS302	GP-3E
ケーシング強度	**	**
車両全幅 – 最大 (積荷なし) *	2,971 mm 9'9"	2,140 mm 7'1"
車両全幅 – 最大 (積荷あり) *	3,031 mm 10'0"	2,140 mm 7'1"
垂直方向寸法の変化 (フロントおよびリアの平均)	-83 mm -3.3"	-173 mm -6.8"
水平リーチの変化	17 mm 0.7"	13 mm 0.5"
最小旋回半径の変化 (最外輪外側)	891 mm 35.1"	0 mm 0"
最小旋回半径の変化 (内輪内側)	-891 mm -35.1"	0 mm 0"
運転質量の変化 (バラストなし)	-2,455 kg -5,414 lb	-3,272 kg -7,215 lb
静止転倒荷重の変化 – 直進時	-1,559 kg -3,438 lb	-2,078 kg -4,581 lb
静止転倒荷重の変化 – アーティキュレート時	-1,363 kg -3,005 lb	-1,816 kg -4,004 lb
リアアクスルオンシレーション角度	±8 °	±8 °
シングルホイールの最大揺動量	298 mm 1'0"	298 mm 1'0"

*タイヤ膨らみ幅 (タイヤ膨張分含む)。

962廃棄物およびスクラップ処理機仕様

運転仕様 – バケツ

リンケージ	標準リンケージ									
バケツタイプ	ゼネラルパーパス – ピンオン式									
エッジタイプ		ボルトオン カッ ティング エッジ	ツースと セグ メント	チップ	ボルトオ ンカッ ティング エッジ	ツースと セグ メント	チップ	ボルトオ ンカッ ティング エッジ	ツースと セグ メント	チップ
容量 – 定格	m ³	2.70	2.70	2.50	3.10	3.10	2.90	3.30	3.30	3.10
	yd ³	3.50	3.50	3.25	4.00	4.00	3.75	4.25	4.25	4.00
容量 – 満杯率110%時の定格	m ³	3.00	3.00	2.80	3.40	3.40	3.20	3.60	3.60	3.40
	yd ³	4.00	4.00	3.75	4.50	4.50	4.25	4.75	4.75	4.50
幅	mm	2,927	2,994	2,994	2,927	2,994	2,994	2,927	2,994	2,994
	ft/in	9'7"	9'9"	9'9"	9'7"	9'9"	9'9"	9'7"	9'9"	9'9"
16† ダンプクリアランス (最大リフトお よび45°ダンプ時)	mm	3,179	3,064	3,064	3,099	2,981	2,981	3,060	2,942	2,942
	ft/in	10'5"	10'0"	10'0"	10'2"	9'9"	9'9"	10'0"	9'7"	9'7"
17† ダンプリーチ (最大リフトお よび45°ダンプ時)	mm	1,204	1,318	1,318	1,260	1,371	1,371	1,290	1,400	1,400
	ft/in	3'11"	4'3"	4'3"	4'1"	4'6"	4'6"	4'2"	4'7"	4'7"
リーチ (リフトアーム水平、 バケツ水平時)	mm	2,618	2,779	2,779	2,718	2,879	2,879	2,768	2,929	2,929
	ft/in	8'7"	9'1"	9'1"	8'11"	9'5"	9'5"	9'0"	9'7"	9'7"
A† 掘削深さ	mm	37	37	7	37	37	7	37	37	7
	in	1.4"	1.4"	0.2"	1.4"	1.4"	0.2"	1.4"	1.4"	0.2"
12† 全長	mm	8,256	8,430	8,430	8,356	8,530	8,530	8,406	8,580	8,580
	ft/in	27'2"	27'8"	27'8"	27'5"	28'0"	28'0"	27'7"	28'2"	28'2"
B† 全高 (バケツ最大リフト時)	mm	5,606	5,606	5,606	5,568	5,568	5,568	5,743	5,743	5,743
	ft/in	18'5"	18'5"	18'5"	18'4"	18'4"	18'4"	18'11"	18'11"	18'11"
ローダ最小旋回半径 (バケツを 運搬姿勢にしたとき)	mm	6,709	6,792	6,792	6,738	6,822	6,822	6,752	6,837	6,837
	ft/in	22'1"	22'4"	22'4"	22'2"	22'5"	22'5"	22'2"	22'6"	22'6"
静止転倒荷重 (直進時、 タイヤたわみなし)	kg	16,377	16,239	16,539	16,184	16,044	16,340	16,082	15,941	16,230
	lb	36,106	35,801	36,463	35,681	35,372	36,023	35,455	35,145	35,781
静止転倒荷重 (アーティキュレート時、 タイヤたわみなし)	kg	14,309	14,171	14,451	14,128	13,988	14,262	14,032	13,891	14,159
	lb	31,547	31,242	31,859	31,147	30,839	31,444	30,936	30,626	31,217
掘削力 (§)	kN	192	191	210	176	175	192	169	168	183
	lbf	43,287	43,044	47,408	39,701	39,459	43,178	38,103	37,861	41,313
運転質量*	kg	22,156	22,264	22,107	22,245	22,353	22,196	22,290	22,398	22,241
	lb	48,844	49,082	48,736	49,040	49,278	48,932	49,139	49,378	49,031

*ここに示した静止転倒荷重と運転質量は、Brawler 23.5X25 Smoothソリッドタイヤ、油水類満タン、オペレータ乗車、キャブプレクリーナ、リアガード付き組立てカウンタウエイト (1,460 kg)、フロントガード付きフラットウィンドウガラス、産業パッケージ、ライドコントロール、標準始動、幅の狭いフェンダ、タービンエンジンプレクリーナ、Product Link、自動ディファレンシャルロックアクスル (フロント/リア)、パワートレインガード、標準ステアリング、産業用騒音低減パッケージおよび可変ピッチファンを装備した車両仕様構成の場合のものであります。

†説明図は寸法チャートにあります。

(§) ISO 14397-2:2007に基づき、バケツヒンジピンを軸として、カッティングエッジの先端から100 mm (4") 後ろのところで測定。

(タイヤたわみあり) ISO 14397-1:2007第1~6項に完全適合 (計算と試験間に2%検証を義務付け)。

(タイヤたわみなし) ISO 14397-1:2007第1~5項に適合。

その他のバケツもご利用いただけますが、装備品は地域によって異なります。詳細については、最寄りのCatディーラにお問い合わせください。

運転仕様 – バケツ (続き)

リンケージ	標準リンケージ						
バケツタイプ	ゼネラルパーパス – ピンオン式						
エッジタイプ		ボルトオン カッティング グエッジ	ツースとセグ メント	チップ	ボルトオン カッティング グエッジ	ツースとセグ メント	チップ
容量 – 定格	m ³	3.40	3.40	3.20	3.60	3.60	3.40
	yd ³	4.50	4.50	4.25	4.75	4.75	4.50
容量 – 満杯率110%時の定格	m ³	3.70	3.70	3.50	4.00	4.00	3.70
	yd ³	4.75	4.75	4.50	5.25	5.25	4.75
幅	mm	2,927	2,994	2,994	2,927	2,994	2,994
	ft/in	9'7"	9'9"	9'9"	9'7"	9'9"	9'9"
16† ダンプクリアランス (最大リフトお よび45°ダンプ時)	mm	3,034	2,915	2,915	2,988	2,869	2,869
	ft/in	9'11"	9'6"	9'6"	9'9"	9'4"	9'4"
17† ダンプグリーチ (最大リフトお よび45°ダンプ時)	mm	1,312	1,422	1,422	1,348	1,458	1,458
	ft/in	4'3"	4'8"	4'8"	4'5"	4'9"	4'9"
グリーチ (リフトアーム水平、 バケツ水平時)	mm	2,803	2,964	2,964	2,863	3,024	3,024
	ft/in	9'2"	9'8"	9'8"	9'4"	9'11"	9'11"
A† 掘削深さ	mm	37	37	7	37	37	7
	in	1.4"	1.4"	0.2"	1.4"	1.4"	0.2"
12† 全長	mm	8,441	8,615	8,615	8,501	8,675	8,675
	ft/in	27'9"	28'4"	28'4"	27'11"	28'6"	28'6"
B† 全高 (バケツ最大リフト時)	mm	5,772	5,772	5,772	5,830	5,830	5,830
	ft/in	19'0"	19'0"	19'0"	19'2"	19'2"	19'2"
ローダ最小旋回半径 (バケツを 運搬姿勢にしたとき)	mm	6,762	6,847	6,847	6,780	6,865	6,865
	ft/in	22'3"	22'6"	22'6"	22'3"	22'7"	22'7"
静止転倒荷重 (直進時、 タイヤたわみなし)	kg	16,017	15,876	16,155	15,893	15,751	16,030
	lb	35,312	35,001	35,617	35,039	34,726	35,340
静止転倒荷重 (アーティキュレート時、 タイヤたわみなし)	kg	13,971	13,830	14,090	13,855	13,712	13,971
	lb	30,801	30,490	31,063	30,545	30,231	30,802
掘削力 (§)	kN	164	163	178	157	156	169
	lbf	37,053	36,811	40,093	35,362	35,120	38,142
運転質量*	kg	22,320	22,428	22,271	22,378	22,486	22,329
	lb	49,206	49,444	49,098	49,333	49,572	49,225

*ここに示した静止転倒荷重と運転質量は、Brawler 23.5X25 Smoothソリッドタイヤ、油水類満タン、オペレータ乗車、キャブプレクリーナ、リアガード付き組立てカウンタウエイト (1,460 kg)、フロントガード付きフラットウィンドウガラス、産業パッケージ、ライドコントロール、標準準拠、幅の狭いフェンダ、タービンエンジンプレクリーナ、Product Link、自動ディファレンシャルロックアクスル (フロント/リア)、パワートレインガード、標準ステアリング、産業用騒音低減パッケージおよび可変ピッチファンを装備した車両仕様構成の場合のものです。

†説明図は寸法チャートにあります。

(§) ISO 14397-2:2007に基づき、バケツヒンジピンを軸として、カッティングエッジの先端から100 mm (4") 後ろのところで測定。

(タイヤたわみあり) ISO 14397-1:2007第1~6項に完全適合 (計算と試験間に2%検証を義務付け)。

(タイヤたわみなし) ISO 14397-1:2007第1~5項に適合。

その他のバケツもご利用いただけますが、装備品は地域によって異なります。詳細については、最寄りのCatディーラにお問い合わせください。

962廃棄物およびスクラップ処理機仕様

運転仕様 – バケツ (続き)

リンケージ	標準リンケージ			
バケツタイプ	ゼネラルパーパス – フックオン – Fusion			
エッジタイプ		ボルトオンカッティング エッジ	ツースとセグメント	チップ
容量 – 定格	m ³	3.40	3.40	3.20
	yd ³	4.50	4.50	4.25
容量 – 満杯率110%時の定格	m ³	3.70	3.70	3.50
	yd ³	4.75	4.75	4.50
幅	mm	2927	2994	2994
	ft/in	9'7"	9'9"	9'9"
16† ダンプクリアランス (最大リフトお よび45°ダンプ時)	mm	2992	2873	2873
	ft/in	9'9"	9'5"	9'5"
17† ダンピングリーチ (最大リフトお よび45°ダンプ時)	mm	1,348	1,458	1,458
	ft/in	4'5"	4'9"	4'9"
リーチ (リフトアーム水平、 バケツ水平時)	mm	2,858	3,019	3,019
	ft/in	9'4"	9'10"	9'10"
A† 掘削深さ	mm	45	45	15
	in	1.7"	1.7"	0.5"
12† 全長	mm	8,502	8,676	8,676
	ft/in	27'11"	28'6"	28'6"
B† 全高 (バケツ最大リフト時)	mm	5,791	5,791	5,791
	ft/in	19'0"	19'0"	19'0"
ローダ最小旋回半径 (バケツを 運搬姿勢にしたとき)	mm	6,779	6,865	6,865
	ft/in	22'3"	22'7"	22'7"
静止転倒荷重 (直進時、 タイヤたわみなし)	kg	15,361	15,221	15,568
	lb	33,866	33,556	34,323
静止転倒荷重 (アーティキュレート時、 タイヤたわみなし)	kg	13,345	13,205	13,534
	lb	29,422	29,112	29,838
掘削力 (§)	kN	157	156	170
	lbf	35,455	35,211	38,249
運転質量*	kg	22,799	22,907	22,750
	lb	50,262	50,500	50,154

*ここに示した静止転倒荷重と運転質量は、Brawler 23.5X25 Smoothソリッドタイヤ、油水類満タン、オペレータ乗車、キャブプレクリーナ、リアガード付き組立てカウンタウエイト (1,460 kg)、フロントガード付きフラットウィンドウガラス、産業パッケージ、ライドコントロール、標準始動、幅の狭いフェンダ、タービンエンジンプレクリーナ、Product Link、自動ディファレンシャルロックアクスル (フロント/リア)、パワートレインガード、標準ステアリング、産業用騒音低減パッケージおよび可変ピッチファンを装備した車両仕様構成の場合のものです。

†説明図は寸法チャートにあります。

(§) ISO 14397-2:2007に基づき、バケツヒンジピンを軸として、カッティングエッジの先端から100 mm (4") 後ろのところで測定。

(タイヤたわみあり) ISO 14397-1:2007第1~6項に完全適合 (計算と試験間に2%検証を義務付け)。

(タイヤたわみなし) ISO 14397-1:2007第1~5項に適合。

その他のバケツもご利用いただけますが、装備品は地域によって異なります。詳細については、最寄りのCatディーラにお問い合わせください。

運転仕様 – バケツ (続き)

リンケージ		標準リンケージ		
バケツタイプ		廃棄物、負荷、運搬 – フックオン – Fusion		
エッジタイプ		ボルトオンカッティングエッジ	ツースとセグメント	チップ
容量 – 定格	m ³	5.20	5.20	5.00
	yd ³	6.75	6.75	6.50
容量 – 満杯率110%時の定格	m ³	5.70	5.70	5.50
	yd ³	7.50	7.50	7.25
幅	mm	3,059	3,138	3,138
	ft/in	10'0"	10'3"	10'3"
16† ダンプクリアランス (最大リフトおよび45°ダンプ時)	mm	2,959	2,798	2,798
	ft/in	9'8"	9'2"	9'2"
17† ダンプリーチ (最大リフトおよび45°ダンプ時)	mm	1,230	1,353	1,353
	ft/in	4'0"	4'5"	4'5"
リーチ (リフトアーム水平、バケツ水平時)	mm	2,815	3,016	3,016
	ft/in	9'2"	9'10"	9'10"
A† 掘削深さ	mm	50	50	15
	in	1.9"	1.9"	0.5"
12† 全長	mm	8,463	8,685	8,685
	ft/in	27'10"	28'6"	28'6"
B† 全高 (バケツ最大リフト時)	mm	6,328	6,328	6,328
	ft/in	20'10"	20'10"	20'10"
ローダ最小旋回半径 (バケツを運搬姿勢にしたとき)	mm	6,827	6,934	6,934
	ft/in	22'5"	22'9"	22'9"
静止転倒荷重 (直進時、タイヤたわみなし)	kg	16,471	16,243	16,598
	lb	36,312	35,810	36,593
静止転倒荷重 (アーティキュレート時、タイヤたわみなし)	kg	14,269	14,042	14,378
	lb	31,459	30,958	31,698
掘削力 (§)	kN	160	158	170
	lbf	36,046	35,667	38,251
運転質量*	kg	23,207	23,365	23,215
	lb	51,161	51,511	51,179

*ここに示した静止転倒荷重と運転質量は、Brawler 23.5X25 Smoothソリッドタイヤ、油水類満タン、オペレータ乗車、キャブブレイクリーナ、リアガード付き組立てカウンタウエイト (1,460 kg)、フロントガード付きフラットウィンドウガラス、産業パッケージ、ライドコントロール、標準始動、幅の狭いフェンダ、タービンエンジンブレイクリーナ、Product Link、自動ディファレンシャルロックアクスル (フロント/リア)、パワートレインガード、標準ステアリング、産業用騒音低減パッケージおよび可変ピッチファンを装備した車両仕様構成の場合のものです。

†説明図は寸法チャートにあります。

(§) ISO 14397-2:2007に基づき、バケツヒンジピンを軸として、カッティングエッジの先端から100 mm (4") 後ろのところで測定。

(タイヤたわみあり) ISO 14397-1:2007第1~6項に完全適合 (計算と試験間に2%検証を義務付け)。

(タイヤたわみなし) ISO 14397-1:2007第1~5項に適合。

その他のバケツもご利用いただけますが、装備品は地域によって異なります。詳細については、最寄りのCatディーラにお問い合わせください。

962廃棄物およびスクラップ処理機仕様

運転仕様 – バケツ (続き)

リンケージ	ハイリフトリンケージ									
バケツタイプ	ゼネラルパーパス – ピンオン式									
エッジタイプ		ボルトオン カッ ティング エッジ	ツースと セグ メント	チップ	ボルトオン カッ ティング エッジ	ツースと セグ メント	チップ	ボルトオン カッ ティング エッジ	ツースと セグ メント	チップ
容量 – 定格	m ³	2.70	2.70	2.50	3.10	3.10	2.90	3.30	3.30	3.10
	yd ³	3.50	3.50	3.25	4.00	4.00	3.75	4.25	4.25	4.00
容量 – 満杯率110%時の定格	m ³	3.00	3.00	2.80	3.40	3.40	3.20	3.60	3.60	3.40
	yd ³	4.00	4.00	3.75	4.50	4.50	4.25	4.75	4.75	4.50
幅	mm	2,927	2,994	2,994	2,927	2,994	2,994	2,927	2,994	2,994
	ft/in	9'7"	9'9"	9'9"	9'7"	9'9"	9'9"	9'7"	9'9"	9'9"
16† ダンプクリアランス (最大リフトお よび45°ダンプ時)	mm	3484	3,369	3,369	3,404	3,287	3,287	3,365	3,247	3,247
	ft/in	11'5"	11'0"	11'0"	11'2"	10'9"	10'9"	11'0"	10'7"	10'7"
17† ダンプリーチ (最大リフトお よび45°ダンプ時)	mm	1322	1,436	1,436	1,378	1,489	1,489	1,407	1,518	1,518
	ft/in	4'4"	4'8"	4'8"	4'6"	4'10"	4'10"	4'7"	4'11"	4'11"
リーチ (リフトアーム水平、 バケツ水平時)	mm	2,924	3,085	3,085	3,024	3,185	3,185	3,074	3,235	3,235
	ft/in	9'7"	10'1"	10'1"	9'11"	10'5"	10'5"	10'1"	10'7"	10'7"
A† 掘削深さ	mm	58	58	28	58	58	28	58	58	28
	in	2.2"	2.2"	1.1"	2.2"	2.2"	1.1"	2.2"	2.2"	1.1"
12† 全長	mm	8,636	8,808	8,808	8,736	8,908	8,908	8,786	8,958	8,958
	ft/in	28'4"	28'11"	28'11"	28'8"	29'3"	29'3"	28'10"	29'5"	29'5"
B† 全高 (バケツ最大リフト時)	mm	5,911	5,911	5,911	5,874	5,874	5,874	6,048	6,048	6,048
	ft/in	19'5"	19'5"	19'5"	19'4"	19'4"	19'4"	19'11"	19'11"	19'11"
ローダ最小旋回半径 (バケツを 運搬姿勢にしたとき)	mm	6,845	6,926	6,926	6,872	6,954	6,954	6,886	6,968	6,968
	ft/in	22'6"	22'9"	22'9"	22'7"	22'10"	22'10"	22'8"	22'11"	22'11"
静止転倒荷重 (直進時、 タイヤたわみなし)	kg	14,891	14,756	14,990	14,780	14,644	14,875	14,722	14,586	14,809
	lb	32,828	32,533	33,049	32,584	32,286	32,795	32,457	32,157	32,650
静止転倒荷重 (アーティキュレート時、 タイヤたわみなし)	kg	12,958	12,824	13,044	12,849	12,714	12,931	12,792	12,656	12,867
	lb	28,568	28,273	28,759	28,328	28,030	28,508	28,203	27,903	28,366
掘削力 (§)	kN	157	156	172	144	142	156	138	136	149
	lbf	35,340	35,059	38,679	32,372	32,095	35,185	31,048	30,773	33,644
運転質量*	kg	22,716	22,824	22,667	22,805	22,913	22,756	22,850	22,958	22,801
	lb	50,079	50,317	49,971	50,275	50,513	50,167	50,374	50,613	50,266

*ここに示した静止転倒荷重と運転質量は、Brawler 23.5X25 Smoothソリッドタイヤ、油水類満タン、オペレータ乗車、キャブプレクリーナ、リアガード付き組立てカウンタウエイト (1,460 kg)、フロントガード付きフラットウィンドウガラス、産業パッケージ、ライドコントロール、標準始動、幅の狭いフェンダ、タービンエンジンプレクリーナ、Product Link、自動ディファレンシャルロックアクスル (フロント/リア)、パワートレインガード、標準ステアリング、産業用騒音低減パッケージおよび可変ピッチファンを装備した車両仕様構成の場合のものであります。

†説明図は寸法チャートにあります。

(§) ISO 14397-2:2007に基づき、バケツヒンジピンを軸として、カッティングエッジの先端から100 mm (4") 後ろのところで測定。

(タイヤたわみあり) ISO 14397-1:2007第1~6項に完全適合 (計算と試験間に2%検証を義務付け)。

(タイヤたわみなし) ISO 14397-1:2007第1~5項に適合。

その他のバケツもご利用いただけますが、装備品は地域によって異なります。詳細については、最寄りのCatディーラにお問い合わせください。

運転仕様 – バケツ (続き)

リンケージ	ハイリフトリンケージ						
バケツタイプ	ゼネラルパーパス – ピンオン式						
エッジタイプ		ボルトオン カッティング グエッジ	ツースとセグ メント	チップ	ボルトオン カッティング グエッジ	ツースとセグ メント	チップ
容量 – 定格	m ³	3.40	3.40	3.20	3.60	3.60	3.40
	yd ³	4.50	4.50	4.25	4.75	4.75	4.50
容量 – 満杯率110%時の定格	m ³	3.70	3.70	3.50	4.00	4.00	3.70
	yd ³	4.75	4.75	4.50	5.25	5.25	4.75
幅	mm	2,927	2,994	2,994	2,927	2,994	2,994
	ft/in	9'7"	9'9"	9'9"	9'7"	9'9"	9'9"
16† ダンプクリアランス (最大リフトお よび45°ダンプ時)	mm	3,339	3,221	3,221	3,293	3,174	3,174
	ft/in	10'11"	10'6"	10'6"	10'9"	10'4"	10'4"
17† ダンプグリーチ (最大リフトお よび45°ダンプ時)	mm	1,430	1,540	1,540	1,466	1,576	1,576
	ft/in	4'8"	5'0"	5'0"	4'9"	5'2"	5'2"
グリーチ (リフトアーム水平、 バケツ水平時)	mm	3,109	3,270	3,270	3,169	3,330	3,330
	ft/in	10'2"	10'8"	10'8"	10'4"	10'11"	10'11"
A† 掘削深さ	mm	58	58	28	58	58	28
	in	2.2"	2.2"	1.1"	2.2"	2.2"	1.1"
12† 全長	mm	8,821	8,993	8,993	8,881	9,053	9,053
	ft/in	29'0"	29'7"	29'7"	29'2"	29'9"	29'9"
B† 全高 (バケツ最大リフト時)	mm	6,077	6,077	6,077	6,136	6,136	6,136
	ft/in	20'0"	20'0"	20'0"	20'2"	20'2"	20'2"
ローダ最小旋回半径 (バケツを 運搬姿勢にしたとき)	mm	6,896	6,978	6,978	6,913	6,995	6,995
	ft/in	22'8"	22'11"	22'11"	22'9"	23'0"	23'0"
静止転倒荷重 (直進時、 タイヤたわみなし)	kg	14,685	14,548	14,766	14,611	14,473	14,691
	lb	32,374	32,073	32,554	32,212	31,909	32,388
静止転倒荷重 (アーティキュレート時、 タイヤたわみなし)	kg	12,755	12,619	12,824	12,683	12,546	12,750
	lb	28,122	27,821	28,273	27,962	27,660	28,109
掘削力 (§)	kN	134	133	145	128	126	138
	lbf	30,178	29,904	32,636	28,776	28,503	31,021
運転質量*	kg	22,880	22,988	22,831	22,938	23,046	22,889
	lb	50,441	50,679	50,333	50,568	50,807	50,460

*ここに示した静止転倒荷重と運転質量は、Brawler 23.5X25 Smoothソリッドタイヤ、油水類満タン、オペレータ乗車、キャブプレクリーナ、リアガード付き組立てカウンタウエイト (1,460 kg)、フロントガード付きフラットウィンドウガラス、産業パッケージ、ライドコントロール、標準始動、幅の狭いフェンダ、タービンエンジンプレクリーナ、Product Link、自動ディファレンシャルロックアクスル (フロント/リア)、パワートレインガード、標準ステアリング、産業用騒音低減パッケージおよび可変ピッチファンを装備した車両仕様構成の場合のものです。

†説明図は寸法チャートにあります。

(§) ISO 14397-2:2007に基づき、バケツヒンジピンを軸として、カッティングエッジの先端から100 mm (4") 後ろのところで測定。

(タイヤたわみあり) ISO 14397-1:2007第1~6項に完全適合 (計算と試験間に2%検証を義務付け)。

(タイヤたわみなし) ISO 14397-1:2007第1~5項に適合。

その他のバケツもご利用いただけますが、装備品は地域によって異なります。詳細については、最寄りのCatディーラにお問い合わせください。

962廃棄物およびスクラップ処理機仕様

運転仕様 – バケツ (続き)

リンケージ	ハイリフトリンケージ			
バケツタイプ	ゼネラルパーパス – フックオン – Fusion			
エッジタイプ		ボルトオンカッティング エッジ	ツースとセグメント	チップ
容量 – 定格	m ³	3.40	3.40	3.20
	yd ³	4.50	4.50	4.25
容量 – 満杯率110%時の定格	m ³	3.70	3.70	3.50
	yd ³	4.75	4.75	4.50
幅	mm	2,927	2,994	2,994
	ft/in	9'7"	9'9"	9'9"
16† ダンプクリアランス (最大リフトお よび45°ダンプ時)	mm	3,297	3,179	3,179
	ft/in	10'9"	10'5"	10'5"
17† ダンピングリーチ (最大リフトお よび45°ダンプ時)	mm	1,466	1,576	1,576
	ft/in	4'9"	5'2"	5'2"
リーチ (リフトアーム水平、 バケツ水平時)	mm	3,164	3,325	3,325
	ft/in	10'4"	10'10"	10'10"
A† 掘削深さ	mm	66	66	36
	in	2.6"	2.6"	1.4"
12† 全長	mm	8,881	9,054	9,054
	ft/in	29'2"	29'9"	29'9"
B† 全高 (バケツ最大リフト時)	mm	6,096	6,096	6,096
	ft/in	20'0"	20'0"	20'0"
ローダ最小旋回半径 (バケツを 運搬姿勢にしたとき)	mm	6,913	6,996	6,996
	ft/in	22'9"	23'0"	23'0"
静止転倒荷重 (直進時、 タイヤたわみなし)	kg	14,087	13,951	14,244
	lb	31,058	30,757	31,403
静止転倒荷重 (アーティキュレート時、 タイヤたわみなし)	kg	12,179	12,042	12,322
	lb	26,850	26,549	27,167
掘削力 (§)	kN	128	127	138
	lbf	28,829	28,555	31,086
運転質量*	kg	23,359	23,467	23,310
	lb	51,497	51,735	51,389

*ここに示した静止転倒荷重と運転質量は、Brawler 23.5X25 Smoothソリッドタイヤ、油水類満タン、オペレータ乗車、キャブブレイクリーナ、リアガード付き組立てカウンタウエイト (1,460 kg)、フロントガード付きフラットウィンドウガラス、産業パッケージ、ライドコントロール、標準始動、幅の狭いフェンダ、タービンエンジンブレイクリーナ、Product Link、自動ディファレンシャルロックアクスル (フロント/リア)、パワートレインガード、標準ステアリング、産業用騒音低減パッケージおよび可変ピッチファンを装備した車両仕様構成の場合のものです。

†説明図は寸法チャートにあります。

(§) ISO 14397-2:2007に基づき、バケツヒンジピンを軸として、カッティングエッジの先端から100 mm (4") 後ろのところで測定。

(タイヤたわみあり) ISO 14397-1:2007第1~6項に完全適合 (計算と試験間に2%検証を義務付け)。

(タイヤたわみなし) ISO 14397-1:2007第1~5項に適合。

その他のバケツもご利用いただけますが、装備品は地域によって異なります。詳細については、最寄りのCatディーラにお問い合わせください。

運転仕様 – バケツ (続き)

リンケージ	ハイリフトリンケージ			
バケツタイプ	廃棄物、負荷、運搬 – フックオン – Fusion			
エッジタイプ		ボルトオンカッティング エッジ	ツースとセグメント	チップ
容量 – 定格	m ³	5.20	5.20	5.00
	yd ³	6.75	6.75	6.50
容量 – 満杯率110%時の定格	m ³	5.70	5.70	5.50
	yd ³	7.50	7.50	7.25
幅	mm	3,059	3,138	3,138
	ft/in	10'0"	10'3"	10'3"
16† ダンプクリアランス (最大リフトお よび45°ダンプ時)	mm	3,265	3,103	3,103
	ft/in	10'8"	10'2"	10'2"
17† ダンプリーチ (最大リフトお よび45°ダンプ時)	mm	1,347	1,471	1,471
	ft/in	4'5"	4'9"	4'9"
リーチ (リフトアーム水平、 バケツ水平時)	mm	3,120	3,322	3,322
	ft/in	10'2"	10'10"	10'10"
A† 掘削深さ	mm	71	71	36
	in	2.8"	2.8"	1.4"
12† 全長	mm	8,842	9,061	9,061
	ft/in	29'1"	29'9"	29'9"
B† 全高 (バケツ最大リフト時)	mm	6,634	6,634	6,634
	ft/in	21'10"	21'10"	21'10"
ローダ最小旋回半径 (バケツを 運搬姿勢にしたとき)	mm	6,961	7,064	7,064
	ft/in	22'11"	23'3"	23'3"
静止転倒荷重 (直進時、 タイヤたわみなし)	kg	15,187	14,965	15,280
	lb	33,481	32,993	33,687
静止転倒荷重 (アーティキュレート時、 タイヤたわみなし)	kg	13,088	12,866	13,167
	lb	28,855	28,366	29,028
掘削力 (§)	kN	129	128	137
	lbf	29,205	28,780	30,929
運転質量*	kg	23,767	23,926	23,775
	lb	52,396	52,746	52,414

*ここに示した静止転倒荷重と運転質量は、Brawler 23.5X25 Smoothソリッドタイヤ、油水類満タン、オペレータ乗車、キャブブレイクリーナ、リアガード付き組立てカウンタウエイト (1,460 kg)、フロントガード付きフラットウィンドウガラス、産業パッケージ、ライドコントロール、標準始動、幅の狭いフェンダ、タービンエンジンブレイクリーナ、Product Link、自動ディファレンシャルロックアクスル (フロント/リア)、パワートレインガード、標準ステアリング、産業用騒音低減パッケージおよび可変ピッチファンを装備した車両仕様構成の場合のものです。

†説明図は寸法チャートにあります。

(§) ISO 14397-2:2007に基づき、バケツヒンジピンを軸として、カッティングエッジの先端から100 mm (4") 後ろのところで測定。

(タイヤたわみあり) ISO 14397-1:2007第1~6項に完全適合 (計算と試験間に2%検証を義務付け)。

(タイヤたわみなし) ISO 14397-1:2007第1~5項に適合。

その他のバケツもご利用いただけますが、装備品は地域によって異なります。詳細については、最寄りのCatディーラにお問い合わせください。



962

耐腐食性

CAT®962ホイールローダ耐腐食性パッケージは、車両への投資の保護に関して本当の価値を付加します。業界固有の工場処理により、腐食性物質の影響を受ける可能性のあるあらゆる車両コンポーネントの保護を強化しています。肥料工場、化学工業、農業、塩水港などの過酷な腐食環境で信頼性と耐久性が向上するように設計されています。

定評ある信頼性

- CAT C7.1エンジンは、定評のある電子部品、燃料システム、およびエアシステムの組み合わせにより、高い出力密度を実現しています。
- 電動燃料プライミングポンプ、燃料/ウォータセパレータ、およびセカンダリフィルタシステムを搭載しています。
- コンポーネントの設計と機械検証プロセスを通じて、比類ない信頼性とアップタイムを実現しています。

耐久性

- 耐腐食性パッケージでは、シリコン保護がすべての電気ターミナル（オルタネータ、エンジンスタータ、エンジン接地ケーブル、バッテリーケーブル）に施され、コンポーネントの寿命が最大化されています。
- 露出している電気コネクタが熱収縮チューブで処理されています。
- 耐久性を向上させるためにヘビーデューティブラシレスオルタネータが使用されています。
- 標準の塗装の2倍超の厚みがある、オプションの塗装保護を用意しています。仕上げのポリウレタントップコートの前に、追加のプライマコートを塗装します。

燃料効率と生産性の向上

- 5速トランスミッションおよびロックアップクラッチ付きトルクコンバータ、パワートレインにより、スムーズなシフト、素早い加速、優れた登坂路走行速度を実現し、性能と燃料効率が向上しています。
- シングルクラッチおよびロックツーロックシフトにより、登坂路での加速および走行速度が向上しています。
- エンジン、パワートレイン、および油圧システムを深層で統合することで、比類のない生産性と燃料効率を実現しています。

安全性に関する機能

- リアビジョンカメラにより機械後方の視認性が向上し、安全で確実な作業が可能になります。
- オプションのサラウンドビジョンにより、機械周囲360°の視界が提供され、オペレータによる状況認識が強化されます。
- 衝突軽減システムは、統合されたインテリジェントなセンサアレイを活用して、後方衝突警告の発出、人の検知、動作の抑制、自動緊急ブレーキの作動を実現します。
- CAT Commandリモートコントロールにより、オペレータは離れた場所から安全に作業できます。

- 幅の広いドア、オプションのリモートドア開放、および階段状ステップを備えたキャブアクセスにより、安定性が向上します。
- 床から天井までのキャブフロントウィンドウとスポットミラーが統合された大きなミラーが備えられ、業界トップクラスの全周囲への視界を確保しています。

メンテナンスにかかる時間とコストを削減

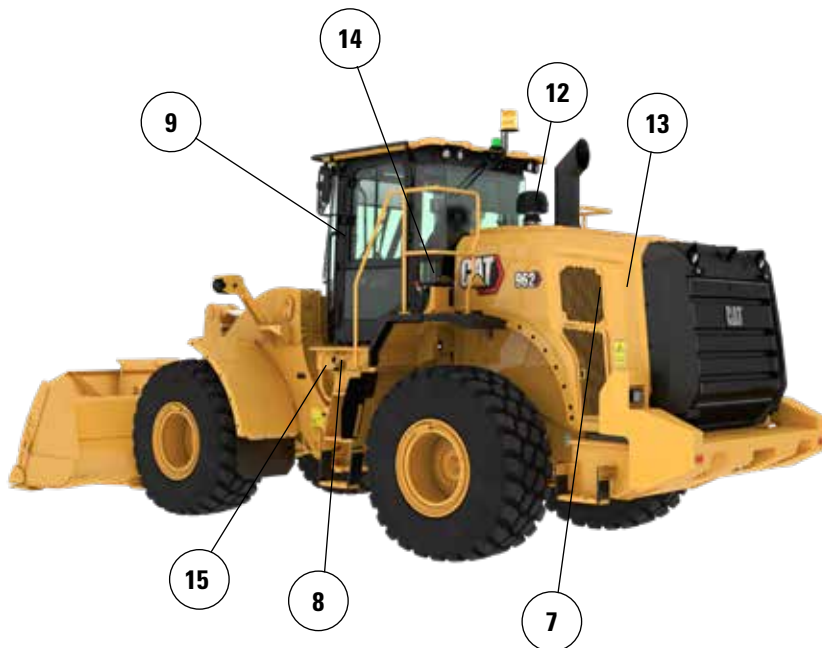
- 油種類およびフィルタの交換間隔が長い場合、メンテナンスコストの削減に役立ちます。
- リモートトラブルシューティングでは、ディーラーのサービス部門に車両を接続することができ、問題を迅速に診断して作業に戻るのに役立ちます。
- リモートフラッシュがお客様のスケジュールに合わせて機能し、機械のソフトウェアを最新の状態に維持して、最適な性能を発揮するよう図ります。
- CATアプリにより、機械の位置、稼働時間およびメンテナンススケジュールを管理できます。また、メンテナンスが必要な場合には通知し、最寄りのCatディーラーにサービスを要請することができます。
- 角度調節可能な一体型フードにより、エンジンルームに素早く簡単にアクセスできます。
- 統合された自動潤滑（オプション）により、コンポーネントの寿命および耐用年数を延ばすことができます。

新しいキャブで快適に作業

- オプションの運転室用電動プレクリーナにより、吸気がフィルタリングされ、キャブが加圧されます。
- 次世代の簡単に調整できるシートとサスペンションにより、オペレータの快適性が向上します。3つのトリムレベルがあり、4点式ハーネスを装着できます。
- 新しいキャブ内ダッシュボードと高解像度タッチスクリーンは、使いやすく直感的でユーザフレンドリです。
- 騒音低減、シーリング、ビスカスキャブマウントにより、騒音と振動を削減し、より静かな作業環境を実現します。
- 標準装備のHMUステアリングホイールは正確にコントロールが可能で、優れた快適性と精度を実現しています。オプションのシート取付け型電気油圧式ジョイスティックステアリングシステム（HMUステアリングホイールの代わりに使用可能）も、多くの地域で利用できます。

962耐腐食性の特長

1. すべての電気ターミナルにシリコン保護を実施
2. 露出している電気コネクタを熱収縮チューブで被覆
3. 電気コンパートメント内にZerust蒸気カプセルを設置
4. フードアーティキュレーションピンにある給脂ポイント
5. オプションの耐腐食性冷却パッケージ: 電着塗装冷却コア、ヘビーデューティラッチ、および給脂可能なヒンジ
6. シリコンシーラント、およびカップリングを覆う熱収縮チューブを含む、オプションの油圧システム保護



7. ヘビーデューティブラシレスオルタネータ
8. 密封式ディスコネクトスイッチ
9. キャブドアヒンジの給脂ポイント
10. 塗装の追加コート。仕上げのポリウレタントップコートの前に、追加のプライマコートを塗装します
11. フードコンポーネントの下にワニス保護を実施
12. オプションのタービンブレードクリーナ
13. オプションの可変ピッチファン
14. オプションの自動潤滑システム
15. 腐食防止トランスミッションフィルカバー



オフロード法2014年
基準適合

Cat製品、ディーラサービス、および産業ソリューションに関する詳細情報については、Webサイト (www.cat.com) をご覧ください。

記述の内容と仕様は、予告なしに変更されることがあります。写真の機械はオプション装備品を含む場合があります。利用可能なオプションについては、Catディーラにお問い合わせください。

© 2025 Caterpillar. All Rights Reserved. CAT、CATERPILLAR、LET'S DO THE WORK、VisionLink、それらの各ロゴ、"Caterpillar Corporate Yellow"、"Power Edge"およびCAT "Modern Hex"のトレードドレスは、ここに記載されている企業および製品と同様に、Caterpillar社の商標であり、許可なく使用することはできません。

AJXQ4427-00 (11-2025)
ビルド番号: 14C
(Afr-ME, Eurasia, S Am
[excluding Chile and
Colombia], Aus-NZ,
SE Asia, Indonesia)

