

# 901 | 902 | 903

ミニホイールローダ



---

	901	902	903
運転質量 (キャブ仕様)	2,880kg	3,520kg	3,845kg
バケット容量	0.4m <sup>3</sup>	0.5m <sup>3</sup>	0.6m <sup>3</sup>
定格出力	18.4kW	32.5kW	32.5kW

**CAT**<sup>®</sup>

# あらゆる用途に対応！ホイールローダ選びの新基準 Cat® 901, 902, 903 ミニホイールローダ

除雪、農業・畜産、産廃・リサイクル、一般土木など  
さまざまな用途で活躍するCatミニホイールローダ。  
さらなる進化を遂げた新型901, 902, 903は、  
あらゆる用途で、優れた作業性能を発揮する最適な1台として  
お選びいただけます。

## 901ミニホイールローダ

- 誰でも運転しやすく、除雪、軽負荷作業に最適
- 優れた作業性能を発揮する最適な重量バランス
- 軽量化で走行性能が向上した新デザインのリアカウンタウエイト
- ゆっくり緩やかな作業機の動き出しとマイルドなレバー操作感

## 902/903ミニホイールローダ

- 優れた作業性能と豊富なオプションでさまざまな用途に対応
- 作業機操作、前後進切替、3V(バルブ)油圧操作を1本のレバーに集約(3V仕様)
- ワークツールの脱着が簡単なクイックカプラ(オプション)
- 車体の揺れを減少させるライドコントロール(オプション)

## 安全性と快適性を高めた充実の装備

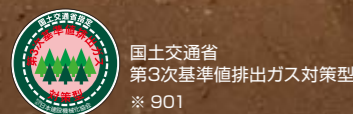
- 選べる運転席と多彩な装備品
- 安全作業をサポートするLEDライトを標準装備

## 日常点検や整備が地上レベルから容易に

- メンテナンス箇所へのアクセス性に優れた一体型フルオープンエンジンフード
- 長い交換間隔でメンテナンス費用、休車時間を削減

## 充実のアプリケーション対応

- 902/903 畜産仕様
- 901/902/903 除雪仕様
- 903 ハイリフト仕様
- ラインナップ豊富なCat 純正ワークツール



国土交通省  
第3次基準値排出ガス対策型  
※ 901



特定特殊自動車  
排出ガス2014年基準適合車  
※ 902, 903



国土交通省  
超低騒音型建設機械  
※ 901, 902, 903

※掲載写真にオプションが含まれている場合があります。

# 901

## ミニホイールローダ

車両の重量バランスを最適化し、前輪のスリップを抑え、4輪がしっかり路面を捉えることで、除雪・軽負荷作業がしやすくなった新型901。ゆっくり緩やかな作業機の動き出しとマイルドなレバー操作感により、誰でも運転しやすく、安全・安心作業をもたらします。



バケット容量  
**0.4m<sup>3</sup>**

常用荷重  
**700kg**

### VOICE /



車両の動き出し、作業機レバーの操作感がマイルドで乗りやすいね。

### 優れた作業性能を発揮する最適な重量バランス

リアカウンタウエイトの軽量化を図り、車両の重量バランスを最適化しました。除雪作業時の前輪のスリップを抑え、4輪がしっかり路面を捉えることで、車両の動きが安定し、雪を押し、運ぶ、積み込むで優れた作業性能を発揮します。また、最適な重量バランスによりバケットエッジの押しつけ力もアップし、効率的に雪、氷を剥がせます。

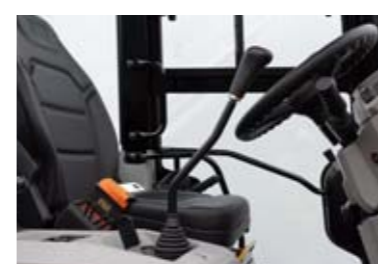
### 新デザインのリアカウンタウエイト

リアカウンタウエイトの軽量化により、車両全体の重量も軽くなり、走行性能が向上。走る、停まる、曲がるがより軽快にできます。車両後方・左右部分をしっかり張り出させることで、万一の接触からランプ類を保護します。



### マイルドな操作感の作業機レバー

コントロールバルブの設定を見直し、ゆっくり緩やかな車両の動き出しと作業機レバーのマイルドな操作感を実現しました。操作のしやすさが、安全・安心作業をもたらし、作業効率も向上させます。



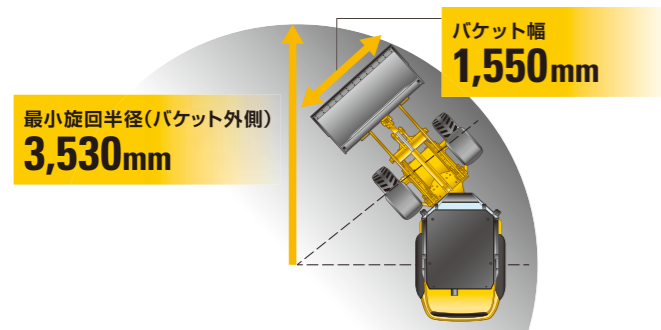
### 踏みこみやすいアクセルペダル

かかとを床につけたままペダルを踏みこむことができ、力の加減をコントロールしやすく、踏みこみやすいアクセルペダルになりました。優れた走行性能を発揮し、疲労軽減にもつながります。



### 優れた小回り性能

コンパクトな車体と旋回半径が優れた小回り性能を発揮します。狭い現場での作業効率と安全性を高めます。



### Cat® C1.7ディーゼルエンジン搭載

国土交通省第3次基準値に適合する環境性能を備えたCat C1.7ディーゼルエンジンを搭載しています。DPF(ディーゼルパティキュレートフィルタ)を搭載しない自然吸気のエンジンで、国土交通省超低騒音型建設機械の基準をクリアする静粛性を備えています。



エンジン定格出力/回転数  
**18.4kW/2,200min<sup>-1</sup>**



国土交通省  
第3次基準値排出ガス対策型



国土交通省  
超低騒音型建設機械

### 901 除雪仕様

乗用車感覚の運転操作、優れた小回り性能で狭い路地や店舗駐車場などの除雪に最適です。



### 主な装備品

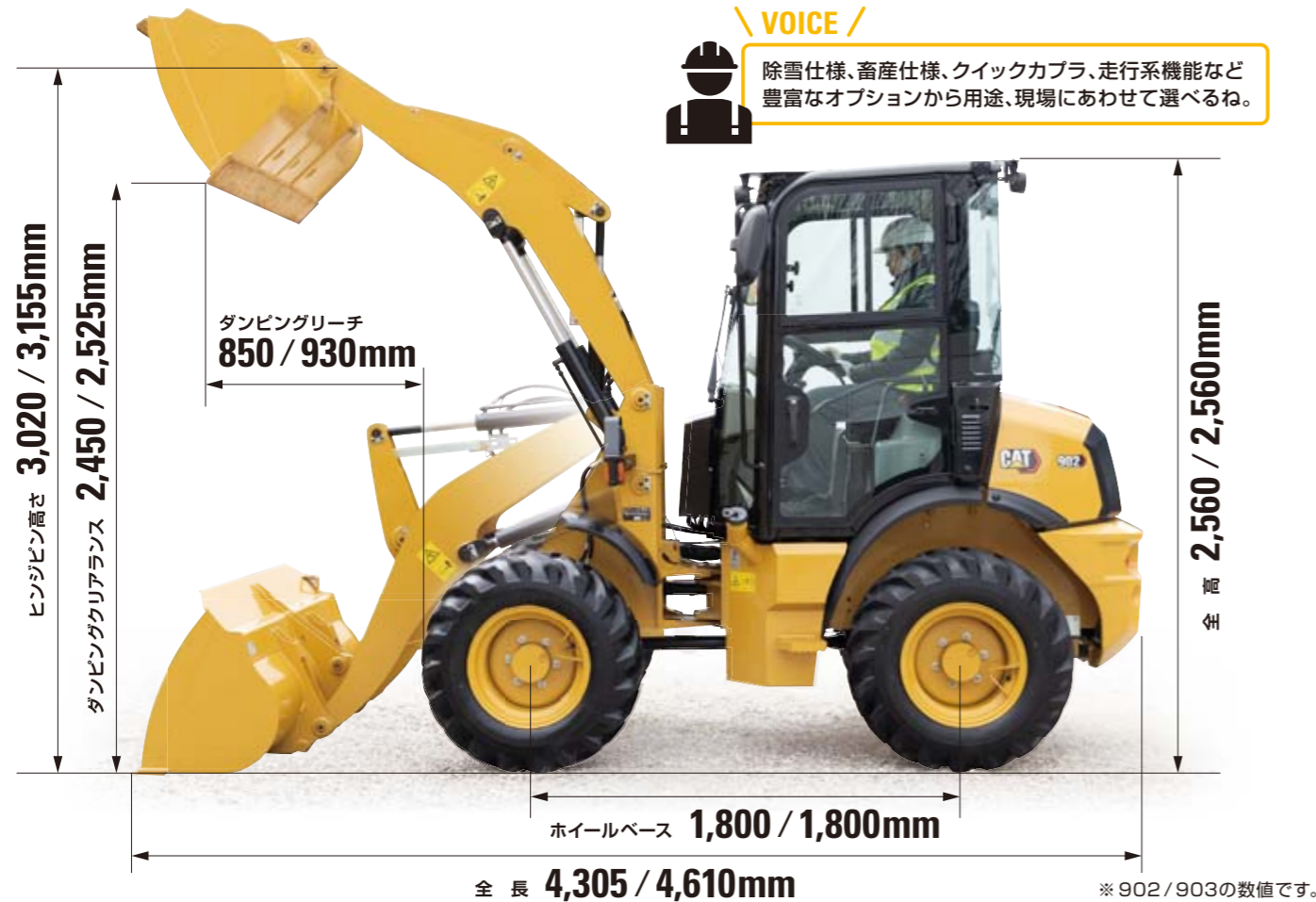
- ・キャブ(ヒータ)
- ・AM / FMラジオ
- ・0.5m<sup>3</sup>バケット
- ・Bluetooth、USB、AUX
- ・スノーカウンタウエイト
- ・バックアップアラーム
- ・スノータイヤ
- ・パーキングブレーキカバー
- ・スノーワイパ
- ・ウェルカムランプ
- ・(フロント&リア)
- ・LED 前照灯(上部ガード付)
- ・LED 作業灯
- ・USB充電ポート
- ・ディスコネクトスイッチ
- ・(キャブ上部 前2灯、後2灯)

# 902/903

## ミニホイールローダ

優れた作業性能と豊富なオプションでさまざまな用途に対応する新型902/903。高負荷作業にも対応する万能モデルの902。さらにオプション、仕様が充実した高性能モデルの903。あらゆる現場で活躍する最適な1台としてお選びいただけます。

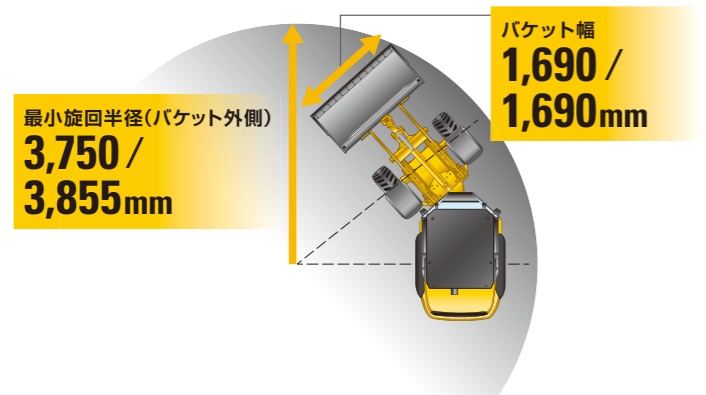
バケット容量 **0.5m<sup>3</sup>/0.6m<sup>3</sup>**  
 常用荷重 **860kg/980kg**



**VOICE /**  
 除雪仕様、畜産仕様、クイックカブラ、走行系機能など豊富なオプションから用途、現場にあわせて選べるね。

### 優れた小回り性能

コンパクトな車体と旋回半径が優れた小回り性能を発揮します。狭い現場での作業効率と安全性を高めます。



### Cat® C1.7Tディーゼルエンジン搭載

オフロード法2014年基準値に適合する環境性能を備えたCat C1.7Tディーゼルエンジンを搭載しています。ターボチャージャ付きの高効率エンジンは、従来機から排気量を小さくしながらも、定格出力をアップさせ、優れた作業性能を発揮します。また、国土交通省超低騒音型建設機械の基準をクリアする静粛性を備えています。



### マルチファンクションジョイスティック (3V仕様)

作業機操作、前後進切替、3V(バルブ)油圧操作を1本のレバーに集約。前後進の切替時に、左手はステアリングからの持ち替えが不要。作業効率が高まり、オペレータの疲労も軽減します。



### ワークツールの脱着が簡単なクイックカブラ (オプション)

ワークツールの脱着が簡単に短時間でできるクイックカブラ。接続ピンの抜き差しを手動で行う機械式(902)と運転席のスイッチで簡単操作の油圧式(903)をオプションで準備しています。



機械式クイックカブラ (902)



油圧式クイックカブラ (903)

### 車体の揺れを減少させるライドコントロール (オプション)

走行時のリフトの振動をアキュムレータで吸収し、走行時の車体の揺れを減少させ、ロード&キャリー時の荷こぼれの低減に優れた効果を発揮します。同時に快適な乗り心地も維持します。

### アクセルペダル操作不要のスロットルロック (オプション)

アクセルペダルを使用せずに任意のエンジン回転数を維持することができます。長いロード&キャリーや登坂走行時でも長時間のアクセル操作が不要となりオペレータの疲労を軽減します。

### 走行作業に便利なクリーパコントロール (オプション)

エンジン回転数を下げることなく、簡単に速度調整が行えるので、走行しながら、油圧駆動ワークツールアタッチメントで作業する際、とても便利です。



### 902/903 畜産仕様

錆や粉塵から機械を守る装備と運転席、油圧システム、アーム先端の組合せにより、現場に最適な1台が選べます。



### 主な装備品

- ・キャノピ/キャブ
- ・ラジエータスクリーン
- ・ヒータ/エアコン(キャブ選択時)
- ・DPFアクセス開閉式カバー
- ・2V/3V(バルブ)油圧システム
- ・バックアップアラーム
- ・クイックカブラ
- ・パーキングブレーキカバー
- ・機械式(902 2V/3V)、油圧式(903 3V)
- ・ディスコネクトスイッチ
- ・垂鉛メッキバケット
- ・LED 前照灯(上部ガード付)
- ・垂鉛メッキリム
- ・LED 作業灯(キャブ選択時)(キャブ上部 前2灯、後2灯)
- ・プレクリーナ

# 安全性と快適性を高めた充実の装備

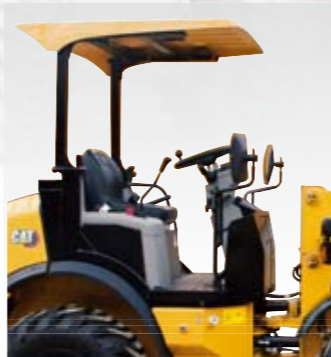
## 選べる運転席と多彩な装備品

大型ガラスで視界性抜群のキャブ、転倒時運転者保護構造規格に適合したROPSキャブ\*、後方支柱タイプのキャノピから運転席をお選びいただけます。キャブ仕様はヒータ付き、902、903のキャブ仕様はオプションでエアコンもご用意しています。ROPS(Roll-Over Protective Structures):転倒時運転者保護構造 ※901を除く

キャブ



キャノピ



ボルトの取り外しで、キャノピの脱着ができます。

### ■ 左右スライド開閉窓

片手で楽に開閉でき、室内換気や外部との会話時にとっても便利です。



### サスペンションシート

体重に合わせて調整可能なサスペンション機能、前後スライド調整、リクライニング機能を備え、快適で疲れにくい運転姿勢を確保できます。



### インジケータ付きシートベルト

シートベルト未装着をモニタのインジケータで警告する巻込み式シートベルトを標準装備し、シートベルトの装着忘れを防ぎます。



### チルトステアリング

モニタと一体でステアリングの角度が調整できるチルトステアリングを採用しています。シートとともに調整することで、最適な運転姿勢が得られます。また乗り降りの際にもステアリングが邪魔になりません。



## 全方向で優れた視界を確保

大型のフロントガラス、コーナー支柱の無いピラーレスリアガラス、ガラス面積の広い左右ドアにより、全方向で優れた視界を確保し、安全性と快適性を高めます。



## 安全作業をサポートするLEDライトを標準装備

明るく発光し、寿命が長いLEDライトを各所に標準装備し、夜間や屋内などの安全作業をサポートします。前照灯には上部ガードが装着されます。



前照灯  
上部ガード付き



作業灯  
キャブ上部 前2灯 後2灯



テールランプ

## ウェルカムランプ

キャブドアの開/閉に連動して点灯/消灯するウェルカムランプを左前照灯ブラケット裏側に装備しています。暗かりで足元、ドア付近を明るく照らし、安全な乗り降りをサポートします。



## 前後進切替 コラムシフト & スイッチ

ステアリングの左側に取り付けられたコラムシフトでF(前進)/N(ニュートラル)/R(後進)の切替ができます。902、903の3V仕様では、マルチファンクションレバーのスイッチでも切替可能です。右手親指での楽々操作で、ステアリングから左手を離す必要がなく、オペレータの疲労も軽減します。



## エアコンディショナ (外気導入 / 内気循環切替)



※ 902、903 キャブ仕様オプション

## AM / FMラジオ (Bluetooth、USB、AUX)



## USB充電ポート (TYPE-A 2口)



## 12V電源ソケット



### VOICE /

安全・快適装備が充実してるね。902/903のキャブ仕様には外気導入 / 内気循環切替エアコンがオプションであるんだね。

# 日常点検や整備が地上レベルから容易に

大きく開き、メンテナンス箇所へのアクセス性に優れた一体型フルオープンエンジンフード



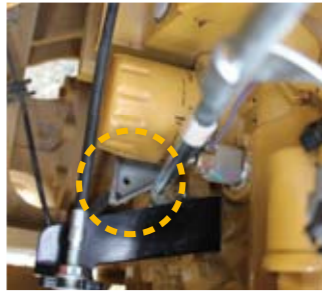
## 901

長い交換間隔でメンテナンス費用、休車時間を削減

500時間	<ul style="list-style-type: none"> <li>● エンジンエアフィルタ プライマリエlement交換</li> <li>● エンジンオイル交換</li> <li>● エンジンオイルフィルタ交換</li> <li>● 燃料系統プライマフィルタ(ウォーターセパレーター)Element交換</li> <li>● 作動油フィルタ交換</li> </ul>
1,500時間	<ul style="list-style-type: none"> <li>● エンジンエアフィルタ セカンダリエlement交換</li> <li>● ディファレンシャルおよびファイナルドライブオイル交換*</li> <li>● トランスミッションオイル交換* ※初回は500時間</li> </ul>
6,000時間	● 作動油交換
12,000時間	● 冷却水交換

### 2 エンジンオイルフィルタ

ドレンホース付きのオイル受け皿を装備し、エンジンオイルフィルタ交換時周辺をオイルで汚さず作業ができます。



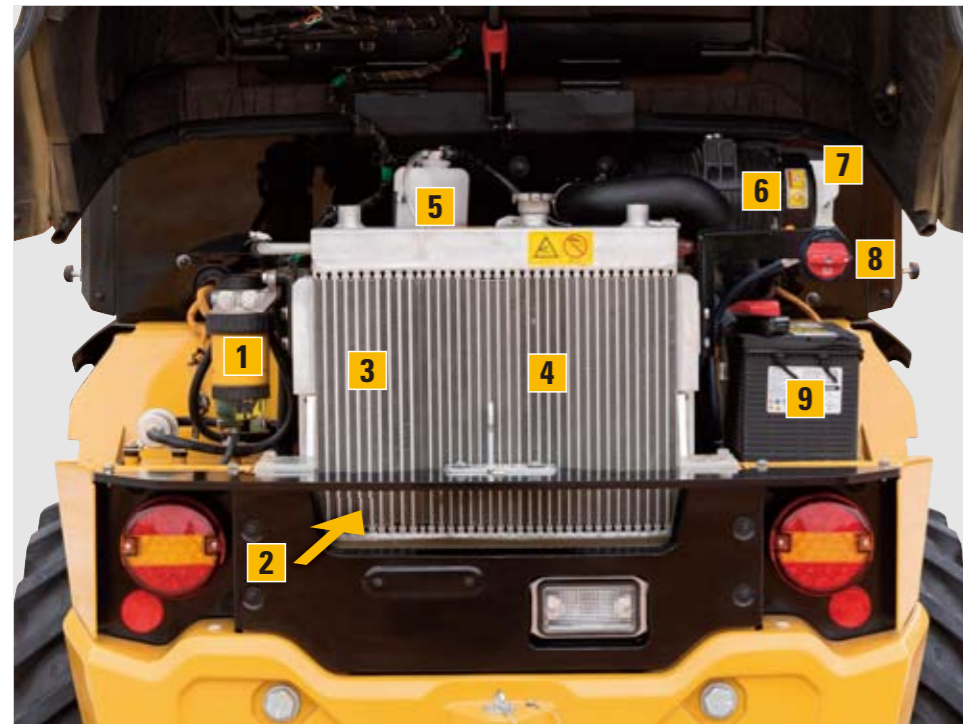
### 6 ダブルエレメントエアクリーナ

セカンダリエlementが装着されているので、エアクリーナ清掃時の異物混入を防ぎます。目詰まりが一目でわかるインジケータ付き。



901

902 / 903



- 1 ウォータセパレーター一体型燃料フィルタ
- 2 エンジンオイルフィルタ
- 3 オイルクーラ
- 4 ラジエータ
- 5 冷却水タンク
- 6 ダブルエレメントエアクリーナ
- 7 ウォッシュタンク
- 8 ディスコネクトスイッチ
- 9 バッテリ



## 902 / 903

**VOICE /**  
各種コンポーネント、サービスポイントに地上から簡単にアクセスできるね。

### 13 エアコンコンデンサ\*

車両前部にエアコンコンデンサを設置しています。ルーバ付きの開閉式カバーを開ければ、簡単にアクセス、清掃できます。



### 11 DPF アクセス開閉式カバー(左)\*

### 12 DPF アクセス開閉式カバー(右)\*



DPFを運転席後下方側に配置し、周辺の清掃は、左右タイヤハウスのアクセス口から行うことができます。オプションで工具なしで開閉できるドアタイプのカバーを準備しています。(写真はオプションのドアタイプ)

### 2 エンジンオイルフィルタ

リモートタイプのエンジンオイルフィルタをエンジンフード内左側に設置しています。



- 1 ウォータセパレーター一体型燃料フィルタ
- 2 エンジンオイルフィルタ
- 3 オイルクーラ
- 4 ラジエータ
- 5 冷却水タンク
- 6 ダブルエレメントエアクリーナ
- 7 ウォッシュタンク
- 8 ディスコネクトスイッチ
- 9 バッテリ
- 10 燃料クーラ
- 11 DPF アクセス開閉式カバー(左)\*
- 12 DPF アクセス開閉式カバー(右)\*
- 13 エアコンコンデンサ\*

# 充実のアプリケーション対応

## 902/903 畜産仕様

錆や粉塵から機械を守る装備と運転席、油圧システム、アーム先端の組合せにより、現場に最適な1台が選べます。

### 畜産仕様 選択アイテム

運転席	キャノピ / キャブ(ヒータ) / キャブ(エアコン)
油圧システム	2V(バルブ) / 3V(バルブ) + フロント配管
アーム先端	ピンオン / カブラ

※2V カブラは902のみ



### 主な装備品

#### ■ 共通装備品

- ・ 亜鉛メッキバケット
- ・ 亜鉛メッキリム
- ・ ブレクリーナ
- ・ ラジエータスクリーン
- ・ DPFアクセス開閉式カバー
- ・ バックアップアラーム
- ・ パーキングブレーキカバー
- ・ ディスコネクトスイッチ
- ・ LED 前照灯 (上部ガード付)

#### ■ クイックカブラ

- ・ 機械式クイックカブラ (902 2V / 3V)
- ・ 油圧式クイックカブラ (903 3V)

#### ■ キャブ装備品

- ・ LED 作業灯 (キャブ上部 前2灯、後2灯)
- ・ AM / FMラジオ (Bluetooth、USB、AUX)
- ・ ウェルカムランプ
- ・ USB充電ポート



## ラインナップ豊富なCat® 純正ワークツール

さまざまな作業用途に応じた多彩なラインナップで、ホイールローダのパフォーマンスを最大限に引き出します。

**スノーブラウ**  
雪の掻きよせ

**スケルトンバケット**  
土木、解体、産廃現場などでの選別・積込み

**ボールグラブ**  
ペール状の材料を掴んで運搬・積込み

**マルチパースバケット**  
バケットが開閉し、掘削、押土、掴み、敷均し、整地など多用途に対応

**ミキシングバケット**  
各種材料を混合、たい肥のかく拌にも

**ユーティリティブルーム**  
ゴミや粉じんをホッパに回収、排出

## 901/902/903 除雪仕様

乗用車感覚の運転操作、優れた小回り性能で狭い路地や店舗駐車場などの除雪に最適です。



### 主な装備品

- ・ キャブ(ヒータ) / キャブ(エアコン) [902/903]
- ・ 0.5m³バケット [901]、0.6m³バケット [902]、0.8m³バケット [903]
- ・ スノーカウンタウエイト [901/902]
- ・ スノータイヤ(12.5-70-16 6PR) [901]
- ・ スノータイヤ(15.5-60-18 8PR) [902/903]
- ・ スノーワイバ(フロント&リア)
- ・ LED 前照灯(上部ガード付)
- ・ LED 作業灯(キャブ上部 前2灯、後2灯)
- ・ AM / FMラジオ (Bluetooth、USB、AUX)
- ・ バックアップアラーム
- ・ パーキングブレーキカバー
- ・ ウェルカムランプ
- ・ USB充電ポート
- ・ ディスコネクトスイッチ

## 903 ハイリフト仕様 (2V仕様)

ワイドな作業範囲を実現するハイリフトアーム仕様を903にオプションとして設定しています。機械式クイックカブラの装着も可能です。

バケットヒンジピン高さ	3,410mm (+255mm)
ダンピングクリアランス	2,785mm (+260mm)
ダンピングリーチ	1,210mm (+280mm)

( ) 標準リフトアームとの差

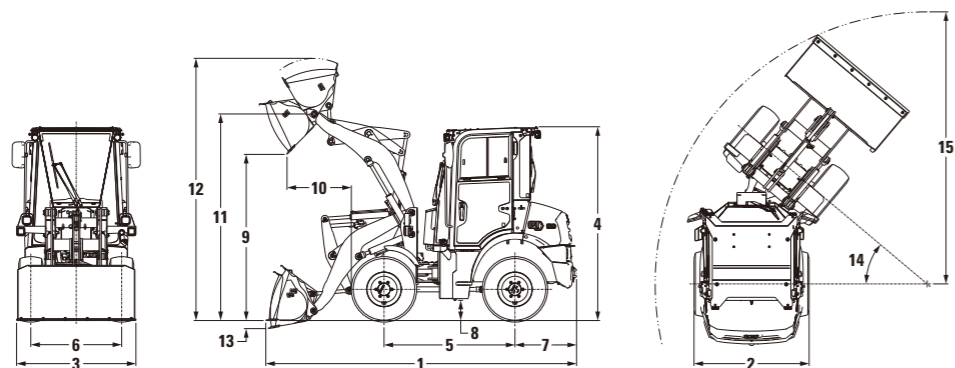


## ノーパンクタイヤ(903)

空気が充填されていない中までゴムのタイヤで、産廃現場などでパンクを気にせず作業が可能です。側面の穴により、クッション性を確保し、快適な乗り心地を実現します。



## 主要諸元



		901		902		903	
		キャブ仕様	キャノビ仕様	キャブ仕様	キャノビ仕様	キャブ仕様	キャノビ仕様
運転質量	kg	2,880	2,710	3,520	3,350	3,845	3,675
機体質量	kg	2,280	2,100	2,830	2,660	3,110	2,940
バケット容量	m <sup>3</sup>	0.4		0.5		0.6	
常用荷重	kg	700	650	860		980	
最大けん引力	kN	23.2		31.4		31.4	
最大掘起力	kN	25.9		28.0		28.8	
登坂能力	度	30		30		30	
車両寸法	1 全長 (バケット地上)	mm 4,035		mm 4,305		mm 4,610	
	2 全幅 (トラクタ単体)	mm 1,550		mm 1,650		mm 1,650	
	3 全幅 (バケット幅)	mm 1,550		mm 1,690		mm 1,690	
	4 全高 (キャブ上端まで)	mm 2,515	mm 2,505	mm 2,560	mm 2,550	mm 2,560	mm 2,550
	5 ホールベース	mm 1,700		mm 1,800		mm 1,800	
	6 トレッド幅	mm 1,180		mm 1,250		mm 1,250	
	7 リアオーバーハング	mm 800		mm 850		mm 910	
	8 最低地上高	mm 260		mm 305		mm 305	
	9 ダンピングクリアランス	mm 2,155		mm 2,450		mm 2,525	
	10 ダンピングリーチ	mm 835		mm 850		mm 930	
	11 ヒンジピン高さ	mm 2,685		mm 3,020		mm 3,155	
	12 バケット最大高さ	mm 3,405		mm 3,785		mm 3,995	
	13 バケット掘削深さ	mm 105		mm 115		mm 130	
	14 操舵角	度 40		度 40		度 40	
	15 最小回転半径 (バケット外側)	mm 3,530		mm 3,750		mm 3,855	
エンジン	名称	Cat C1.7		Cat C1.7T		Cat C1.7T	
	形式	4サイクル水冷直列副室式		4サイクルターボ、水冷直列副室式			
	総行程容積	L 1.662		L 1.662		L 1.662	
	定格出力/回転数	kW/min <sup>-1</sup> 18.4/2,200		kW/min <sup>-1</sup> 32.5/2,000		kW/min <sup>-1</sup> 32.5/2,000	
トランスミッション形式	HST (無段変速)						
最高速度 (前進/後進)	km/h	14/14		14/14		14/14	
タイヤサイズ		12.5/70-16 6PR (L2)		15.5/60-18 8PR		15.5/60-18 8PR	
ブレーキ	サービスブレーキ	全油圧式密閉湿式ディスクブレーキ					
	パーキングブレーキ	機械式推進軸制動キャリバ型乾式ディスクブレーキ					
容量	燃料タンク (軽油)	L 43		L 43		L 43	
	冷却水	L 8		L 11		L 11	
	エンジンオイルパン	L 6		L 6		L 6	

## 主な標準装備品

- ハイドロスタティックトランスミッション
- バケットキックアウト
- フロントフェンダ
- LEDテールランプ
- 超低騒音用エンジンフード
- サイドミラー
- 室内リアビューミラー
- チルトステアリング

- 前後進切替コラムシフト
- 未装着インジケータ付きシートベルト
- 12V電源ソケット
- バックアップアラーム
- フロダクトリンク PL243
- ダブルエレメントエアクリナー
- ウォータセパレーター一体型燃料フィルタ
- ディスコネクトスイッチ

- エンジンオイルパンカバー
- エコドレイン (エンジンオイルパン)
- エンジンオイルフィルタ受け皿 [901]
- DPFアクセスカバー (ボルトオン) [902/903]

## パッケージ

●: 標準装備 ○: オプション -: 装着不可

		901		902			903			
		標準	除雪	標準	除雪	畜産	標準	除雪	畜産	ハイリフト
リフトアーム、油圧システム、アーム先端	標準リフトアーム、2V (バルブ)、ピンオン	●	●	●	●	●	●	●	●	-
	標準リフトアーム、2V (バルブ)、カブラレディ	-	-	○	○	○	-	-	-	-
	標準リフトアーム、3V (バルブ)、カブラレディ	-	-	○	○	○	○	○	○	-
	ハイリフトアーム、2V (バルブ)、ピンオン	-	-	-	-	-	-	-	-	●
クイックカブラ	ハイリフトアーム、2V (バルブ)、カブラレディ	-	-	-	-	-	-	-	-	○
	機械式クイックカブラ	-	-	○	○	○	-	-	-	○
ワークツール対応	油圧式クイックカブラ	-	-	-	-	-	○	○	○	-
	フロント配管	-	-	○	○	○	○	○	○	-
カウンタウエイト	ワークツールハーネス	-	-	○	○	○	○	○	○	-
	標準カウンタウエイト	-	-	●	-	●	●	●	●	●
運転席	スノーカウンタウエイト	●	●	-	●	-	-	-	-	-
	キャブ	●	●	●	●	○	●	●	○	●
空調	キャノビ	○	-	○	-	●	○	-	●	-
	ヒータ	●	●	●	●	○*1	●	●	○*1	●
シート	エアコンディショナ (外気導入/内気循環切替)	-	-	○*1	○	○*1	○*1	○	○*1	○
	サスペンションシート (ビニール)	●	●	○	○	○	○	○	○	○
ワイバ	サスペンションシート (ビニール)、アームレスト付き	-	-	●	●	●	●	●	●	●
	標準ワイバ	●	-	●	-	○*1	●	-	○*1	●
ライト	スノーワイバ	-	●	-	●	-	-	●	-	-
	LED前照灯 上部ガード付き	●	●	●	●	●	●	●	●	●
タイヤ	LED作業灯 (キャブ上部 前2灯、後2灯)	●	●	●	●	○*1	●	●	○*1	●
	12.5-70-16 6PR, 標準	●	-	-	-	-	-	-	-	-
	12.5-70-16 6PR, スノー	-	●	-	-	-	-	-	-	-
	15.5-60-18 8PR, 標準	-	-	●	-	-	●	-	-	●
バケット	15.5-60-18 8PR, スノー	-	-	-	●	-	-	●	-	-
	15.5-60-18 9PR, 標準 (垂鉛メッキリム)	-	-	-	-	●	-	-	●	-
	0.4 m <sup>3</sup> (1,550mm幅、ピンオン)	●	○	-	-	-	-	-	-	-
	0.5 m <sup>3</sup> (1,690mm, ピンオン)	○	●	●	○	○	-	-	-	-
	0.5 m <sup>3</sup> (1,690mm, フック)	-	-	○	○	○	-	-	-	-
	0.6 m <sup>3</sup> (1,690mm, ピンオン)	-	-	○	●	○	●	○	○	●
	0.6 m <sup>3</sup> (1,690mm, フック)	-	-	○	○	○	○	○	○	○
0.8 m <sup>3</sup> (1,690mm, ピンオン)	-	-	-	-	-	○	●	○	-	
その他	0.8 m <sup>3</sup> (1,850mm, ピンオン) 垂鉛メッキ	-	-	-	-	●	-	-	-	-
	0.8 m <sup>3</sup> (1,850mm, フック) 垂鉛メッキ	-	-	-	-	○	-	-	-	-
	0.9 m <sup>3</sup> (1,850mm, ピンオン) 垂鉛メッキ	-	-	-	-	-	-	-	●	-
	0.9 m <sup>3</sup> (1,850mm, フック) 垂鉛メッキ	-	-	-	-	-	-	-	○	-
サービスパッケージ	サービスパッケージ (標準)	-	-	●	-	-	●	●	-	●
	サービスパッケージ (スノー)	●	●	-	●	-	-	-	-	-
	サービスパッケージ (畜産)	-	-	-	-	●	-	-	●	-
	ウェルカムランプ	●	●	●	●	○*1	●	●	○*1	●
	USB充電ポート	●	●	●	●	○*1	●	●	○*1	●
	ラジオ (Bluetooth、USB、AUX)	●	●	●	●	○*1	●	●	○*1	●
	パーキングブレーキカバー	●	●	●	●	●	●	●	●	●
フレクリーナ	-	-	○	○	●	○	○	●	○	
ラジエータスクリーン	-	-	○	○	●	○	○	●	○	

\*1 キャブ選択時オプション

## 主なオプション装備品

- ライドコントロール [902/903]\*2
- エンジン・車速コントロール [902/903]\*3 (スロットルロック・クリーパコントロール)
- ディファレンシャルロック [902/903]\*4
- スピードセンサ [902/903]\*5
- 超低騒音用エンジンフード (ナンバープレートブラケット付き)
- ボトムカバー [902/903]
- ROPSキャブ
- サスペンションシート (ファブリック)、アームレスト付き [902/903]
- ビニールシート (サスペンションなし)
- ハロゲン前照灯 上部ガード付き
- 15-20 ノーパンクタイヤ [903]

\*2/\*3/\*4 選択時、\*5 必須

## サービスパッケージ

	標準	スノー		畜産
	902/903	901	902	902/903
ディスコネクトスイッチ	●	●	●	●
エンジンオイルパンカバー	●	-	-	●
エンジンオイルパンカバー (スノー)	-	●	●	-
エコドレイン (エンジンオイルパン)	●	●	●	●
エンジンオイルフィルタ受け皿	-	●	-	-
DPFアクセスカバー (ボルトオン)	●	-	●	-
DPFアクセス開閉式カバー	-	-	-	●

Cat製品、ディーラサービス、業種別ソリューションの詳細については、[www.cat.com](http://www.cat.com)をご覧ください。

AJH08485-02  
(日本)

© 2024 Caterpillar. 無断転載を禁じます。

記述の内容と仕様は、予告なしに変更されることがあります。写真の主要なマシンには、追加の機器が含まれている場合があります。使用可能なオプションについては、Catディーラーにお問い合わせください。

CAT、CATERPILLAR、LET'S DO THE WORK、それぞれのロゴ、"Caterpillar Corporate Yellow"、"Power Edge" と Cat "Modern Hex" トレードドレス、およびここで使用される企業と製品のアイデンティティは、キャタピラーの商標であり、許可なく使用することはできません。

[www.cat.com](http://www.cat.com) [www.caterpillar.com](http://www.caterpillar.com)

労働安全衛生法に基づき機体質量3トン未満の建設機械の運転には事業者が実施する「小型車両系建設機械運転技能特別教育」の修了が必要です。  
労働安全衛生法に基づき機体質量3トン以上の「車両系建設機械(整地・運搬・積込・掘削用)および(解体用)の運転」には登録教習機関の行う「技能講習」を受講し修了証の取得が必要です。

