

140

MOTONIVELADORA



Potência do Motor	174-194 kW (233-260 hp)
Peso Operacional (Joystick)	19.040 kg (41.976 lb)
Operating Weight (Lever)	18.748 kg (41.332 lb)

O motor Cat C7.1 atende ao padrão MAR-1 do Brasil, equivalentes ao padrão de emissões Tier 3 da EPA (Environmental Protection Agency, Agência de Proteção Ambiental) dos EUA.



EXPERIMENTE A POTÊNCIA DA MOTONIVELADORA CAT® 140 DE PRÓXIMA GERAÇÃO

A 140 reprojeta oferece maior conforto ao operador e intervalos de manutenção reduzidos, além de ajudar a atingir o nivelamento mais rápido e com mais eficiência.

- + OTIMIZADA PARA OBTER MELHOR VISIBILIDADE DO OPERADOR
- + AUMENTO DO TEMPO DE ATIVIDADE COM INTERVALOS DE SERVIÇO ESTENDIDOS
- + PRODUTIVIDADE MÁXIMA PARA ATINGIR O NIVELAMENTO MAIS RAPIDAMENTE



OS CAT® 140

NIVELAMENTO DE ESTRADAS CONFIÁVEL
COM TECNOLOGIA AVANÇADA

A Motoniveladora Cat® 140 de última geração é uma máquina de porte médio ideal para manutenção de estradas. Ela proporciona o equilíbrio ideal de potência, controle e alcance da lâmina para nivelamento, perfilamento e valetamento. Mantenha o conforto em estradas de cascalho e vias secundárias graças à cabine remodelada.



MAIOR TEMPO DE ATIVIDADE

Combinando intervalos de serviço estendidos com pontos de acesso centralizados, a 140 de Última Geração foi projetada para uma vida útil mais longa e recursos de recondição, em comparação com as Motoniveladoras 140 atuais. O novo Círculo de Alto Desempenho opcional aumenta a precisão e o desempenho da barra de tração.

OTIMIZADA PARA O OPERADOR

A principal tela sensível ao toque com visor grande de 10 pol (254 mm) inclui diversas opções de câmera multiângulo e informações integradas da máquina, ao mesmo tempo que o compartimento do operador foi reprojeto para obter mais visibilidade em todo o redor da cabine. O assento ajustável opcional com aquecimento e arrefecimento proporciona ainda mais conforto para o operador.

PRODUTIVIDADE MAXIMIZADA

Atinja o nível desejado mais rapidamente com as tecnologias Cat Grade opcionais e os recursos da Opção para Instalação do Acessório na plataforma de sua escolha, controle por joystick ou alavancas e volante, para atender às preferências do operador. A Motoniveladora 140 oferece um recurso expandido para atualizar acessórios mais facilmente.



INFORMAÇÕES EM TEMPO REAL DO CAT EQUIPMENT MANAGEMENT ELIMINA AS SUPOSIÇÕES NOS TRABALHOS DE GERENCIAMENTO DOS EQUIPAMENTOS

As tecnologias do Cat Equipment Management trabalham juntas para colocar as informações do equipamento nas pontas dos dedos. Obtenha acesso em tempo real às informações sobre cada máquina da sua frota em qualquer local de trabalho, independentemente do tamanho da operação ou das marcas de equipamentos com as quais você trabalha.



VISIONLINK®

Colete e resuma os dados do local de trabalho e de telemática da máquina de todos os seus equipamentos, independentemente do fabricante.* Exiba informações úteis, como tempo ocioso, consumo de combustível, localização, total de ciclos e muito mais para melhorar a eficiência, produtividade e utilização da máquina. Acesse dados em qualquer lugar por meio de um dispositivo móvel, tablet ou desktop – dentro ou fora do canteiro de obras.

*A disponibilidade do campo de dados pode variar dependendo do fabricante do equipamento. Assinatura do VisionLink™ obrigatória. A disponibilidade pode variar por região. Consulte o revendedor Cat para obter mais detalhes.



SERVIÇOS REMOTOS CAT*

O pacote de tecnologias que melhora a eficiência no local de trabalho.

- + O Diagnóstico de Falhas Remoto permite que o revendedor Cat execute testes de diagnóstico em sua máquina conectada remotamente, identificando possíveis problemas enquanto a máquina estiver em operação. O diagnóstico de falhas remoto ajuda a garantir que o técnico chegue com as peças e ferramentas corretas na primeira vez, eliminando a necessidade de viagens adicionais, economizando tempo e dinheiro.
- + A Atualização Remota permite atualizar o software de bordo sem a presença de um técnico, permitindo iniciar atualizações de software quando conveniente, aumentando a eficiência operacional geral.
- + A ID do Operador exige que os operadores façam login via Senha ou Bluetooth® (Controle Remoto Cat) na partida da máquina, ajudando a evitar furtos, vandalismos e uso não autorizado. Ela salva as configurações da última vez que um operador fez login e mantém os perfis que foram preservados durante as atualizações remotas de software da máquina. Os IDs do operador também podem ser gerenciados remotamente e carregados na máquina por meio do VisionLink.

*Deve estar dentro do alcance da cobertura celular.



CAT INSPECT

O Cat Inspect é um aplicativo móvel que permite realizar facilmente verificações digitais de manutenção preventiva, inspeções e visitas diárias. O aplicativo inclui checklists de Manutenção Preventiva (PM, Preventive Maintenance) específicas para a máquina para realizar os intervalos de serviço conforme recomendado no Manual de Operação e Manutenção. As inspeções podem ser facilmente integradas a outros sistemas de dados Cat, como o VisionLink, para que você possa ficar de olho na sua frota.

OPÇÃO PARA INSTALAÇÃO DO ACESSÓRIO (ARO, ATTACHMENT READY OPTION) CAT GRADE

A Opção para Instalação do Acessório (ARO) facilita o upgrade da sua máquina. Inclui suportes preparados para sensores que simplificam a instalação do Cat Grade 3D e outras tecnologias de controle de nivelamento. A ARO também conta com um Cilindro de Detecção de Posição (PSC) para deslocamento lateral da lâmina e suportes para laser, sônico e Estação Total Universal (UTS).

CAT GRADE 3D READY

A configuração com joystick da Cat 140 inclui recursos úteis como Cross Slope Assist 2D e limites de segurança E-fence. Vem preparada para o upgrade para Cat 3D Grade, com as antenas e o monitor necessários. Para usar o sistema 3D completo, você precisará de equipamentos de rádio adicionais e licenças locais. Para obter ajuda com o upgrade, entre em contato com seu revendedor Cat.

CAT GRADE COM CROSS SLOPE ASSIST

Lembrando que, um desvio de inclinação de 0,5% pode aumentar o uso de material em 20%. Cat Grade com Cross Slope Assist controla automaticamente um lado da lâmina, o que pode aumentar a eficiência em até 50% e reduzir o material em até 40%. A E-fence (somente na opção com joystick) aumenta a segurança ao interromper o movimento se a máquina ultrapassar os limites definidos.

CAT GRADE 3D

Cat Grade 3D usa a tecnologia GNSS para automatizar o movimento da lâmina, ajudando os operadores a nivelar mais rapidamente, com maior precisão e menos esforço. A intuitiva tela sensível ao toque exibe o plano de projeto, e os controles estão integrados aos joysticks ou alavancas. A segurança aprimorada significa que não é necessário verificar as estacas ou o nivelamento.



**UTILIZE
MENOS
MATERIAL**

COM A TECNOLOGIA CAT GRADE

MAXIMIZE A VIDA ÚTIL DO COMPONENTE

Reduza as necessidades diárias de lubrificação no círculo de ajuste superior opcional com o Cat Circle Saver opcional. Esta graxeira é fácil de acessar e fazer a manutenção. Mantenha sempre o pinhão de acionamento do círculo lubrificado com o Cat Circle Saver para máxima elevação.

REDUZA OS DANOS

Mantenha sua máquina funcionando sem problemas com proteções opcionais em aplicações exigentes. As proteções defendem contra possíveis danos durante a operação da máquina, protegendo a transmissão, o filtro e os eixos dianteiros.

PRESERVE SUA MÁQUINA

Proteja o acionamento do pinhão e os dentes do círculo contra danos com a embreagem de deslize do acionamento do círculo. A embreagem de deslize padrão reduz os danos na máquina ou aos obstáculos que a armação da lâmina possa tocar.

VEJA SEU INVESTIMENTO RENDER MAIS
PROJETADA PARA DURAR



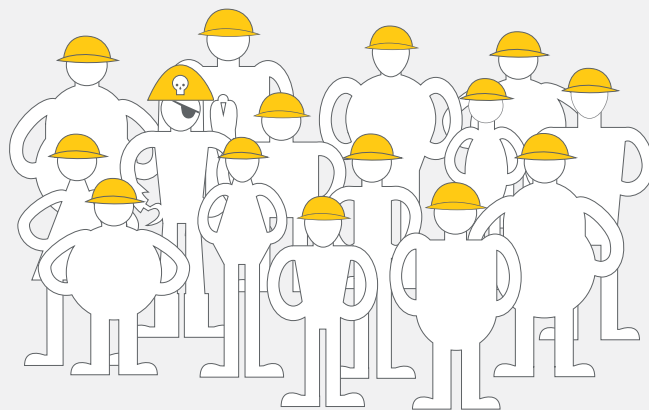


OBTENHA CONFORTO. SEJA PRODUTIVO. OTIMIZADA PARA O OPERADOR

Entre em uma cabine espaçosa que redefine o padrão do setor em conforto e visibilidade em todo o entorno da cabine da motoniveladora.

- + Compartimento do operador reprojetoado para maior visibilidade
- + O monitor da tela sensível ao toque de 10 polegadas (254 mm) integra mais opções
- + O assento com suspensão a ar premium opcional inclui aquecimento e resfriamento
- + Escolha as opções premium de cabine, como janelas laterais deslizantes
- + Os pilares da cabine foram posicionados diretamente atrás do operador para visibilidade ideal dos cantos traseiros da cabine

UMA CABINE **QUE TODOS** AMAM



9 Ajustes do Assento*

**ALÉM DE MAIS ESPAÇO, MAIS ÁREA
COM VIDRO E MAIS ARMAZENAMENTO**
adicionado para produtividade o dia todo
personalizada

* Assento Premium

PROJETO DE CABINE INTUITIVO

A cabine reprojeta é otimizada para o operador, oferecendo sistemas de HVAC (Heating, Ventilation and Air Conditioning, Aquecimento, Ventilação e Ar-condicionado) filtrados; comodidades como porta-copos, suporte para celular, compatibilidade com Bluetooth®, além de amplo espaço de armazenamento.

VISIBILIDADE ONDE VOCÊ PRECISA

Veja mais do solo durante a operação com grandes janelas da cabine e ainda mais com câmeras opcionais que oferecem visão em todo o entorno da cabine, garantindo maior linha de visão e controle de movimentação de materiais.

PONTO DE ACESSO PARA MANUTENÇÃO CENTRALIZADO

Economize tempo nas verificações diárias com filtros agrupados no nível do solo. As portas do compartimento do motor se abrem amplamente e algumas podem ser removidas para facilitar o acesso aos pontos de manutenção.

CHASSIS REMODELADO

O novo chassi traseiro apresenta um tirante de travamento integrado e um design modular para melhorar a absorção de carga durante operações de escarificação.

TANQUE DE COMBUSTÍVEL DE FÁCIL ACESSO

Volte ao trabalho mais rápido com abastecimento no nível do solo. O tanque de combustível está integrado no chassi dianteiro para melhorar a proteção do tanque e o centro de gravidade.

TECNOLOGIAS GRADE

Personalize as tecnologias de fábrica com diversas opções para nivelamento e gerenciamento da sua frota, otimizando a produtividade.

OPÇÃO PARA INSTALAÇÃO DO ACESSÓRIO

Realize mais trabalho em menos tempo utilizando a Opção para Instalação (ARO) para as tecnologias Grade.

SEM MASTROS

A tecnologia Grade 3D Sem Mastros opcional elimina mastros na linha de visão, proporcionando uma visão direta da armação da lâmina em operação.

SEGURANÇA IMPORTA

Alcance as metas de segurança no local de trabalho com câmeras opcionais, cintos de segurança e alertas, garantindo o cumprimento dos marcos de segurança.

CONSTRUÍDO PARA IR ALÉM CONTROLE. CLAREZA. SEGURANÇA.

Com visibilidade ampliada em todas as direções, integração de tecnologias inteligentes e refinamentos voltados para o operador, a cabine reprojeta da motoniveladora ajuda as equipes a trabalharem com mais confiança, de forma mais inteligente e segura, em qualquer condição.



CONTROLE

A mais recente cabine da motoniveladora prioriza visibilidade e controle do operador. O vidro do piso ao teto e o projeto inclinado da porta ajudam a eliminar pontos cegos próximos à armação da lâmina, proporcionando ao operador uma linha de visão clara da lâmina e do fluxo de material — fundamental para evitar danos aos cilindros e manter a eficiência de combustível.

CLAREZA

Um pilar B mais estreito e um poste C dividido da cabine ajudam a melhorar a visibilidade lateral e traseira, enquanto as janelas laterais deslizantes opcionais aumentam a comunicação da equipe e o fluxo de ar sem comprometer a integridade da cabine.

SEGURANÇA

Os limpadores de porta sincronizados removem água, neve e detritos em conjunto e varrem abaixo da linha de visão do operador, aumentando a visibilidade em qualquer condição climática. As câmeras inteligentes integradas e a exibição em perspectiva aérea no monitor da cabine oferecem uma visão abrangente da máquina e da tarefa em execução.

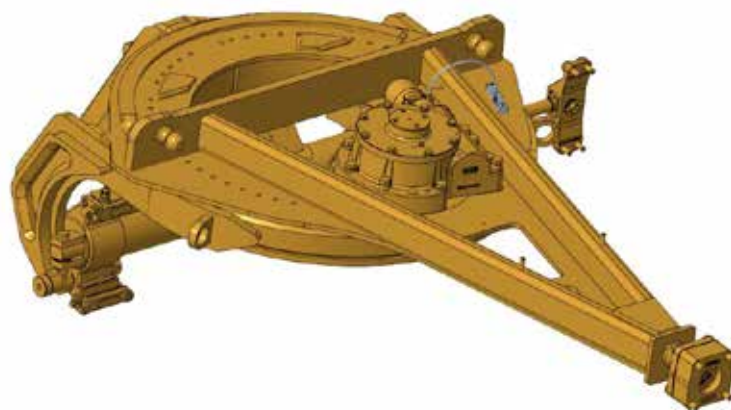


Mantenha o conjunto barra de tração, círculo e armação da lâmina firme para garantir a precisão de nivelamento durante toda a vida útil do motoniveladora. Estruturas duráveis com ajustes do conjunto barra de tração, círculo e armação da lâmina economizam tempo de manutenção, graças a inserções de desgaste substituíveis, disponíveis com opções padrão ou de ajuste superior.

CÍRCULO DE ALTO DESEMPENHO

O Círculo de Alto Desempenho (HPC, High Performance Circle) opcional para a Motoniveladora Cat 140 aumenta o desempenho da máquina, a eficiência e a disponibilidade de tempo de atividade.

- + O HPC reduz o custo total de propriedade do conjunto barra de tração, círculo e armação da lâmina e o tempo de inatividade.
- + O HPC ajuda a eliminar horas de manutenção planejada mensais para inspeção frequente, substituição da tira de desgaste e ajustes de sapata do círculo associados a círculos convencionais.

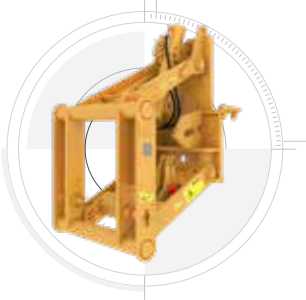


AUMENTE A PRODUTIVIDADE E OS LUCROS

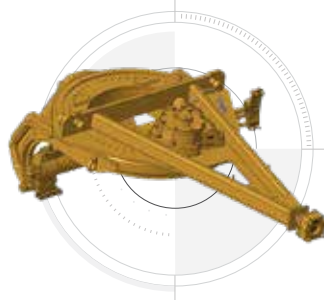
ACESSÓRIOS CAT

Você pode expandir facilmente o desempenho da máquina utilizando a variedade de acessórios Cat disponível para motoniveladoras. Cada acessório Cat foi projetado para se adaptar ao peso e à potência da sua máquina para obter melhor desempenho, segurança e estabilidade.

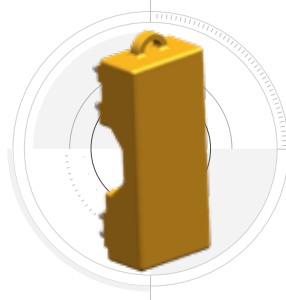
GRUPOS DE LEVANTAMENTO



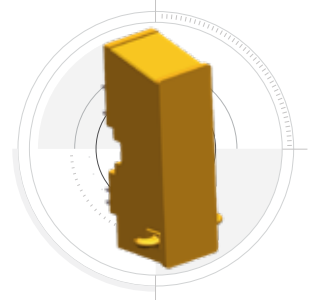
CÍRCULO DE ALTO DESEMPENHO



CONTRAPESO



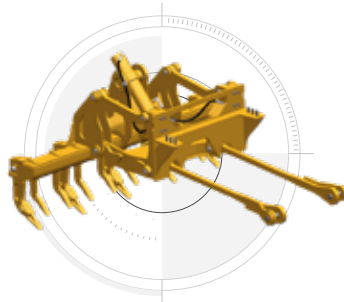
BLOCO DE EMPUXO



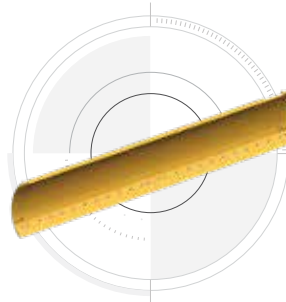
ESCARIFICADOR DE MÁQUINA INTERMEDIÁRIA



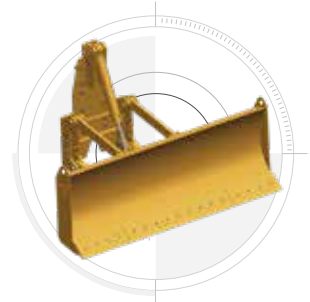
RÍPER/ESCARIFICADOR TRASEIRO



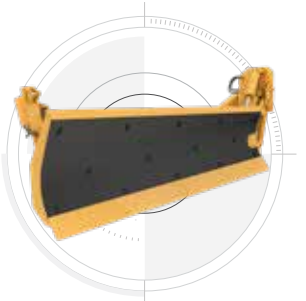
ARMAÇÕES DE LÂMINA



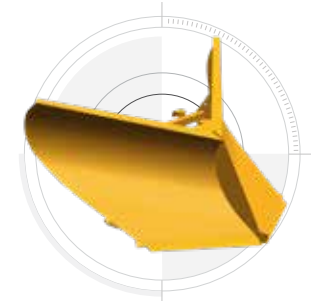
LÂMINA FRONTAL



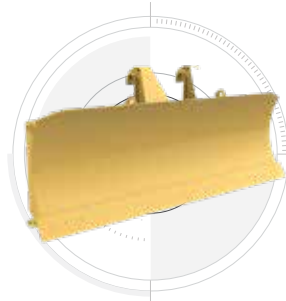
ASAS DE NEVE



RAFADEIRA EM V



RAFADEIRA RETA



VASSOURAS



MAIS DO QUE CONTRATOS DE VALOR DO CLIENTE

CONSTRUÍDO PARA SEU SUCESSO

Ao comprar equipamentos Cat, você adquire muito mais do que a máquina. Você também ganha o suporte da melhor rede de revendedores da categoria, sustentada por uma variedade de soluções flexíveis, tecnologia, ferramentas, entre outras coisas.



CONTRATOS DE VALOR DO CLIENTE

Um Contrato de Valor do Cliente (CVA, Customer Value Agreement) do revendedor Cat ajuda a fazer mais e a se preocupar menos. Um CVA simplifica a propriedade e a manutenção da máquina, além de agregar a segurança do suporte do revendedor especializado e oferece a tranquilidade do gerenciamento eficiente da integridade do equipamento.

OPÇÕES DE REPARO

Uma ampla linha de opções de reparo oferece opções que atendem às suas necessidades, orçamento e cronograma. Todos os reparos são realizados por técnicos Cat especializados. Você receberá orientações de reparo inteligentes, uma cotação e serviços precisos e oportunos que colocarão sua máquina em funcionamento rapidamente.

PEÇAS CAT ORIGINAIS

As peças Cat originais proporcionam o mais alto nível de confiabilidade e produtividade. Peça diretamente ao revendedor Cat ou compre online em parts.cat.com.

SERVIÇOS FINANCEIROS

Conte com a Cat Financial para fornecer as melhores soluções financeiras e de proteção estendida para sua empresa. Há mais de 30 anos, ajudamos nossos clientes a terem êxito por meio da excelência em serviço financeiro. Os serviços para ajudá-lo a economizar tempo, dinheiro e voltar ao trabalho.

VOLTE AO TRABALHO

Os serviços para ajudá-lo a economizar tempo, dinheiro e voltar ao trabalho.

CAT INSPECT:

acesse os dados do equipamento em um dispositivo móvel. Esse aplicativo fácil de usar permite registrar dados de inspeção e se integra a outros sistemas de dados Cat para o acompanhamento de toda a frota.

HIDRÁULICA E MANGUEIRA:

quer você escolha componentes hidráulicos novos, Cat Reman, trocados ou reconicionados, você obterá diagnósticos, testes e controle de contaminação especializados. O Serviço de Mangueiras Cat oferece mangueiras e acoplamentos para a maioria das marcas e modelos.

CERTIFIED REBUILD:

obtenha uma segunda vida útil completa da máquina por uma fração do custo de uma nova. Com recursos atualizados, aprimoramentos de segurança e as tecnologias mais recentes, sua máquina antiga terá um desempenho ainda melhor do que no início.

ESPECIFICAÇÕES TÉCNICAS

Os equipamentos padrão e opcional podem variar. Consulte o revendedor Cat para obter detalhes.

TREM DE FORÇA		
Modelo do motor	Cat® C7.1	
Emissões	Padrões de emissões MAR-1 do Brasil, equivalentes ao Tier 3 da EPA dos EUA e Estágio IIIA da UE	
Faixa de Potência Líquida do Motor	94-174 kW	126-233 hp
Faixa de Potência Líquida do ZMotor (AWD)	98-194 kW	131-260 hp
Cilindrada	7,01 l	1,9 gal
Diâmetro interno	105 mm	4,1 pol
Curso	135 mm	5,3 pol
Aumento de Torque	29%	
Aumento de Torque (AWD)	28%	
Torque Máximo	1.070 N·m	789,2 lbf·pé
Torque Máximo (AWD Ativada)	1.159 Nm	854,9 lbf·pé
Velocidade @ Potência Nominal	2.000 rpm	
Número de Cilindros	6	
Altitude de Redução de Potência	4.500 m	14.764 pés
Altitude de Redução de Potência (AWD)	3.000 m	9.843 pés
<ul style="list-style-type: none"> A potência anunciada é testada de acordo com o padrão especificado vigente na época de fabricação. A potência líquida é testada conforme as normas ISO 9249, SAE J1349 e 80/1269/EEC. A potência líquida divulgada é a potência disponível no volante do motor quando o motor está equipado com ventilador à velocidade mínima, sistema de entrada de ar, sistema de escape e alternador. O sistema de ar-condicionado desta máquina contém o refrigerante com gás de efeito estufa fluorado R134a (Potencial de Aquecimento Global = 1.430). Consulte o rótulo ou manual de instruções para identificação do gás. <ul style="list-style-type: none"> Se equipado com R134a (Potencial de Aquecimento Global = 1.430), o sistema contém 1,8 kg (4 lb) de refrigerante, o que representa uma equivalência de CO₂ de 2.574 toneladas métricas (2.837 ton). 		

PESO		
Peso - Configuração da Alavanca, Tandem (Não AWD)	18.748 kg	41.332 lb
Peso - Configuração da Joystick, Tandem (Não AWD)	19.040 kg	41.976 lb
Peso - Configuração da Joystick, AWD	19.516 kg	43.025 lb
<ul style="list-style-type: none"> O peso operacional com equipamento típico é calculado com bloco de empuxo, protetor da transmissão, ríper/escarificador traseiro, pneus 14.0R24 com aros de várias peças (MP, multi-piece) e outros equipamentos. 		

CAPACIDADES DE REABASTECIMENTO DE SERVIÇO		
Acionamento do Círculo Padrão	7 l	1,8 gal
Acionamento do Círculo de Alto Desempenho	9,5 l	2,5 gal
Sistema de arrefecimento	43 l	11,4 gal
Tanque de Fluido de Escape Diesel	25 l	6,6 gal
Cárter do Motor	20 l	5,3 gal
Tanque de Combustível	371 l	98,0 gal
Sistema Hidráulico	60 l	15,9 gal
Alojamento em Tandem (cada)	70 l	18,5 gal
Transmissão e Diferencial	68 l	18,0 gal

ARMAÇÃO DA LÂMINA		
Largura	3,7 mm	12,1 pés
Altura	610 mm	24 pol
Canto	152 mm	6 pol
Borda Cortante	152 mm	6 pol
Raio do Arco	417 mm	16,4 pol
Folga do Pescoço	112 mm	4,4 pol

INTERVALO DA LÂMINA		
Cilindro de Deslocamento Central do Círculo		
Direita	728 mm	28,7 pol
Esquerda	752 mm	29,6 pol
Cilindro de Deslocamento Lateral da Armação da Lâmina		
Direita	526 mm	20,7 pol
Esquerda	649 mm	25,6 pol
Cilindro de Tombamento da Lâmina		
Máximo à Frente	40°	
Máximo Para Trás	5°	
Alcance Máximo Disponível Fora dos Pneus		
Direita	1.812 mm	71,3 pol
Esquerda	1.886 mm	74,3 pol

DIMENSÕES		
Comprimento da Máquina*	10.297 mm	405,4 pol
Altura Máxima - com Acessórios (Configuração LVR)	3.476 mm	136,9 pol
Altura Máxima - com Acessórios (Configuração com Joystick)	3.450 mm	135,8 pol
Largura		
Pneus Frontais Externos (Configuração LVR, Tandem Não AWD)	2.521 mm	99,3 pol
Pneus Frontais Externos (Configuração com Joystick, Tandem Não AWD)	2.583 mm	101,7 pol
Pneus Frontais Externos (Configuração com Joystick, AWD)	2.667 mm	105 pol

*Normalmente equipada com bloco de empuxo e ríper.

EQUIPAMENTOS OPCIONAIS E PADRÃO

Os equipamentos padrão e opcional podem variar. Consulte o revendedor Cat® para obter detalhes.

COMPARTIMENTO DO OPERADOR	PADRÃO	OPCIONAL
Assento, vinil	●	
Cinto de segurança	●	
Assento, suspensão a ar		●
Assento, suspensão mecânica		●
Assento premium, aquecido e ventilado		●
Limpadores de parabrisas, dianteiro	●	
Limpadores de parabrisas, dianteiro inferior		●
Limpadores do vidro, traseiro		●
Tela, para-sol traseiro	●	
Tela, vidro traseiro		●
Cabine, básica	●	
Cabine plus		●
Trava do diferencial, manual	●	
Controle elétrico do acelerador	●	
Porta-celular	●	
Gancho para casaco	●	
Porta-copos	●	
Espelhos, coluna B	●	
Luzes, internas no teto	●	
Aquecedores, auxiliares	●	
Ventiladores, desembaçadores		●
Sistema de aquecimento/arrefecimento da cabine	●	
Instalação pronta para rádio		●
AM/FM, Bluetooth®, Canal de tempo		●
Rádio CB com conversor		●
Rádio por satélite		●
SEGURANÇA	PADRÃO	OPCIONAL
Alarme de marcha à ré	●	
Corrimãos	●	
Freios hidráulicos	●	
Abaixamento do implemento de motor integrado ao sistema hidráulico	●	
Alívio da pressão de abertura integrada ao sistema hidráulico	●	
Travamento manual		●
Sistema de presença do operador		●
Freio de estacionamento	●	
Câmeras		●
Retrovisor	●	
Sistema de direção secundário		●
Espelhos retrovisores laterais		●
Buzina de sinalização/advertência		●
Caixa de ferramentas da barra de tração		●
Suportes do farol de advertência		●
Luzes de risco integradas		●
Isolamento acústico		●
TECNOLOGIA	PADRÃO	OPCIONAL
Opção para Instalação do Acessório (ARO, Attachment Ready Option)		●
Cat® Grade 3D		●
Assistente de Inclinação Transversal		●
Proporções de correções de RTK para Cat Grade com 3D sem mastro		●
Lâmina Estável		●
VisionLink™		●
Medidor digital de inclinação da lâmina		●

TREM DE FORÇA	PADRÃO	OPCIONAL
Cat® C7.1	●	
Modo Eco	●	
Ventilador reversível		●
Capacidade padrão de 43 °C (109 °F)	●	
Transmissão com câmbio automático		●
Dreno de óleo do motor de alta velocidade		●
Dreno ecológico	●	
Pacote para clima frio		●
Conjunto para temperaturas muito baixas		●
Desligamento do motor em marcha lenta	●	
Alavanca de mudança com chave seletora para aumentar/diminuir a marcha	●	
Tração em Todas as Rodas (AWD)		●
BARRA DE TRACÇÃO CIRCULAR DA ARMAÇÃO DA LÂMINA	PADRÃO	OPCIONAL
Barra de tração, circular, armação da lâmina - Ajuste Inferior	●	
Barra de tração, circular, armação da lâmina - Ajuste Superior		●
Barra de tração, circular, armação da lâmina - Circular de Alto Desempenho		●
Embreagem de deslize do acionamento do círculo		●
Circle Saver		●
Acumuladores de levantamento da lâmina		●
Armação da lâmina de 12 pés	●	
Armação da lâmina de 14 pés		●
SISTEMA ELÉTRICO	PADRÃO	OPCIONAL
Luzes de ré	●	
Baterias padrão de 900 CCA	●	
Baterias para serviços pesados de 1.125 CCA		●
Luzes traseiras com iluminação em LED	●	
Luzes traseiras suspensas e de seta	●	
SERVIÇO E MANUTENÇÃO	PADRÃO	OPCIONAL
Combustível de enchimento no nível do solo	●	
Local agrupado para óleo do motor e filtros de combustível	●	
Líquido arrefecedor de vida útil prolongada	●	
Filtros de combustível de última geração	●	
Luz de serviço do motor		●
ACESSÓRIOS	PADRÃO	OPCIONAL
Grupos de levantamento		●
Contrapeso		●
Bloco de empuxo		●
Escarificador de Máquina Intermediária (MMS)		●
Ríper/escarificador traseiro		●
Armações de Lâmina		●
Lâmina frontal		●
Pá de neve		●
Rafadeira em V		●
Rafadeira reta		●
Vassouras		●
Rafadeira fixa		●
Rafadeira angulada		●
Rafadeira U/V		●
Rafadeira de borda tripla		●
Engate de reboque		●
Ponta da Niveladora 2 na armação de lâmina de 14 pés		●



Para obter informações completas sobre produtos Cat, serviços de revendedores e soluções industriais, visite nosso site www.cat.com.

© 2025 Caterpillar. Todos os Direitos Reservados.

Os materiais e as especificações estão sujeitos a mudanças sem aviso prévio. As máquinas ilustradas nas fotos podem incluir equipamentos adicionais. Consulte o revendedor Cat para ver as opções disponíveis.

CAT, CATERPILLAR, LET'S DO THE WORK, VisionLink™, seus respectivos logotipos, "Caterpillar Corporate Yellow" e as identidades visuais "Power Edge" e Cat "Modern Hex", assim como a identidade corporativa e de produtos aqui usada, são marcas registradas da Caterpillar e não podem ser usadas sem permissão.

APXQ4584-00 (11-2025)
Número de Fabricação: 16A
(Aus-NZ, S Am, Afr-ME,
China, Taiwan, Indonesia,
India, SE Asia)

