

ATTREZZATURE CAT®

MINIPALE GOMMATE SSL
PALE CINGOLATE COMPATTE



MODELLI 250, 255, 260, 265, 270/270 XE, 275/275 XE, 285/285XE



ATTREZZATURE CAT®

MINIPALE GOMMATE SSL E PALE CINGOLATE COMPATTE



INDICE

TRIVELLE	4
GRUPPI TRASMISSIONE	4
TRASMISSIONI	4
STAFFA	4
PUNTE PER TRIVELLA	5
IMPIEGHI STANDARD	5
APPLICAZIONI INDUSTRIALI	5
APPLICAZIONI INDUSTRIALI PER ROCCE	5
ALBERO	6
TESTA PER ROCCIA	6
PROTEZIONE A RETE	6
PARTI DI RICAMBIO	6
RETROSCAVATORE	7
STAFFE E KIT	7
ATTREZZATURE RETROSCAVATORE 3 TONNELLATE	7
RIPPER	7
THUMB	7
ATTACCO	7
COMANDI TRIVELLA – BH130	8
ESTENSIONI/ADATTATORI TRIVELLA	8
BENNE, PULIZIA CANALI – BH130	9
BENNE, IMPIEGHI GRAVOSI – BH130	9
BENNE, SERVIZI CIMITERIALI – BH130	9
RUOTE DI COMPATTAZIONE – BH130	10
COMPATTATORE A PIASTRA VIBRANTE – BH130	11
PINZE PER BALLE	12
ARPIONI PER BALLE	12
LAME, ANGOLO	13
KIT NEVE E IMPATTO	13
LAME, DOZER	13
UNITÀ DI MISURA INERZIALE MACCHINA	13
LAME, LIVELLATRICI	14
KIT LAME LIVELLATRICI	14
LAME, LIVELLATRICE INTELLIGENTE	15
KIT LAME LIVELLATRICE INTELLIGENTE	15
UNITÀ DI MISURA INERZIALE MACCHINA	15
SPAZZATRICI, ANGOLATE	16
SETOLE	16
KIT	16
SPAZZATRICI, RACCOLTA	17
SETOLE	17
KIT	17
SPAZZATRICI, UNIVERSALI	18
KIT/OPZIONI	18
TAGLIENTI	18

INDICE

DECESPUGLIATORI, INDUSTRIALI	19
DECESPUGLIATORI	20
BENNE	21
LASTRE DI CALCESTRUZZO	21
USO GENERALE	21
PRESTAZIONI INDUSTRIALI	21
MATERIALI LEGGERI	22
PROFILO RIBASSATO	22
MOVIMENTAZIONE MATERIALI	22
SMINUZZATORE	22
MULTIUSO	22
MULTIUSO PER IMPIEGHI GRAVOSI	23
GRIGLIATA	23
BENNA CON CHIUSURA IDRAULICA GRIGLIATA	23
BENNA CON CHIUSURA IDRAULICA INDUSTRIALE	23
UNIVERSALE	24
KIT BENNA CON CHIUSURA IDRAULICA UNIVERSALE	24
BENNA CON CHIUSURA IDRAULICA UNIVERSALE	24
TAGLIENTI BENNA	25
ATTREZZATURA BENNA	25
BARRE DENTATE BENNA	26
DENTI IMBULLONATI BENNA	26
MISCELAZIONE	27
SCARICO LATERALE	27
FRESATRICI A FREDDO	28
SENSORI SCORRIMENTO INTELLIGENTE	28
KIT SERBATOIO ACQUA	29
KIT IRRORAZIONE ACQUA	29
TAMBURI	30
PUNTE/ACCESSORI	30
BARRA GUIDA E CATENA	30
COMPATTATORI, TAMBURRO VIBRANTE	31
FORCHE E PORTAFORCHE	32
PORTAFORCHE PER IMPIEGHI GRAVOSI	32
FORCHE PER IMPIEGHI GRAVOSI	32
KIT POSIZIONATORE IDRAULICO	32
PORTAFORCHE	33
REBBI PER FORCHE PER PALLET	33
SET FORCHE PER PALLET	33
FORCHE UNIVERSALI	34
FORCHE CON CHIUSURA IDRAULICA UNIVERSALI	34
FORCHE CON CHIUSURA IDRAULICA INDUSTRIALI	34
MARTELLI	35
STRUMENTI	36
STAFFE/TUBAZIONI	37
BRACCIO DI MOVIMENTAZIONE MATERIALE	38
SMINUZZATORI	39
DENTI	40
PRODOTTI PER VIVAI	41
FORCHE PER VIVAI	41
BENNE PER VIVAI	41
BENNA PER CEPPI	42
BENNA CON PALA PER ALBERI	42
RAKE	43
RAKE PER RADICI CON CHIUSURA IDRAULICA	43
RAKE CON CHIUSURA IDRAULICA INDUSTRIALE	43
SPIETRATICI PER BONIFICA RERRENO	44
RAKE A TAMBURRO MOTORIZZATO	44
RIPPER/SCARIFICATORE	45
CESOIE	46
KIT/STAFFA	46
TRINCIACEPPI	47
PRODOTTI PER NEVE	48
SPARTINEVE	48
KIT	48
SPAZZANEVE	49
SPAZZANEVE, LAME SPARTINEVE MULTI-V50	50
LAME SPARTINEVE	50
KIT GUIDE MARCIAPIEDI	50
LAME SPARTINEVE LINEARI	51
TAGLIENTI A TRASCINAMENTO POSTERIORE	52
ZAPPATRICI, PAESAGGISTICA	53
FOSSATI	54
CATENE	55
BRACCI SMINUZZATORI/PATTINI	56
SEGHE CIRCOLARI	57
KIT IRROTAZIONE ACQUA/PUNTE	57
BARRA GUIDA E CATENA	58
SENSORE SCORRIMENTO INTELLIGENTE	58
VERRICELLO DI RECUPERO	58

Nella brochure saranno utilizzate abbreviazioni per le capacità di flusso idraulico per rispettare i limiti di caratteri. Flusso STD sta per Flusso standard, HF sta per alto flusso, XPS alto flusso sarà HF XPS e alto flusso XE sarà XE. Le attrezzature sono compatibili con i modelli di pala gommata SSL Cat® e di pala cingolata compatta di nuova generazione indicati sulla copertura, salvo diversa indicazione.

Rivolgetevi al concessionario Cat® di zona per conoscere la disponibilità e la compatibilità esatte e per richiedere un preventivo aggiornato.

MINIPALE GOMMATE SSL E PALE CINGOLATE COMPATTE ATTREZZATURE

Le trivelle sono caratterizzate dalla giusta quantità di velocità e di coppia per la massima produttività e per la massima sicurezza e sono utilizzate per eseguire perforazioni per fondamenta, recinzioni, segnaletica, alberi e arbusti nel campo dell'edilizia, dell'agricoltura e dell'architettura paesaggistica.



Assemblaggi comandi trivella

ASSEMBLAGGI COMANDI TRIVELLA

MODELLO		A23	A41	A68
Altezza totale	mm (in)	1.020 (40)	934 (37)	978 (39)
Peso	kg (lb)	192 (423)	166 (366)	182 (401)
Coppia albero di trasmissione alla pressione max	N-m (lbf)	2.304 (1.699)	4.118 (3.037)	6.826 (5.035)
Idraulica richiesta		Flusso STD	Flusso STD	HF/HF XPS
Codice		218-3178	219-7706	424-0440



Comandi trivella

COMANDI TRIVELLA

MODELLO		A23	A41	A68
Altezza totale	mm (in)	751 (30)	668 (26)	709 (28)
Peso	kg (lb)	90 (199)	72 (159)	98 (217)
Coppia albero di trasmissione alla pressione max	N-m (lbf)	2.304 (1.699)	4.118 (3.037)	6.826 (5.035)
Idraulica richiesta		Flusso STD	Flusso STD	HF/HF XPS
Codice		225-3895	230-5578	225-8809

STAFFA PER TRIVELLA

Compatibilità	A23, A41, A68
Codice	211-5044

PUNTE PER TRIVELLE – IMPIEGHI STANDARD

Diametro	mm (in)	102 (4)	152 (6)	229 (9)	305 (12)	381 (15)	457 (18)	610 (24)	762 (30)	914 (36)
Lunghezza totale	mm (in)	1.219 (48)	1.238 (49)	1.238 (49)	1.278 (50)	1.289 (51)	1.278 (50)	1.289 (51)	1.278 (50)	1.278 (50)
Peso	kg (lb)	18 (40)	23 (51)	34 (75)	46 (101)	50 (111)	65 (143)	92 (203)	128 (282)	173 (381)
Numero di denti		solo pilota	2	4	4	5	6	8	10	12
Codice		366-7751	153-4083	153-4084	153-4085	366-7752	153-4086	153-4089	217-3194	153-4091

PUNTE PER TRIVELLA – INDUSTRIALI

Diametro	mm (in)	152 (6)	229 (9)	305 (12)	406 (16)	457 (18)
Lunghezza totale	mm (in)	1.224 (48)	1.219 (48)	1.219 (48)	1.221 (48)	1.224 (48)
Peso	kg (lb)	26 (57)	33 (73)	41 (90)	52 (115)	49 (108)
Numero di denti		2	4	4	6	6
Codice		372-0260	372-0261	372-0262	372-0263	372-0264



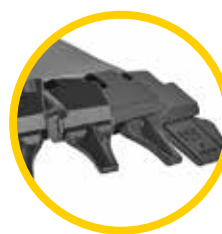
Punta per trivella per impieghi standard



PUNTE PER TRIVELLA – INDUSTRIALI (CONTINUA)

Diametro	mm (in)	610 (24)	762 (30)	914 (36)	1.067 (42)	1.219 (48)
Lunghezza totale	mm (in)	1.219 (48)	1.219 (48)	1.219 (48)	1.219 (48)	1.220 (48)
Peso	kg (lb)	68 (150)	82 (181)	101 (223)	132 (291)	156 (344)
Numero di denti		8	10	12	16	18
Codice		372-0265	372-0266	372-0267	372-0268	372-0269

Punta per trivella industriale



PUNTE PER TRIVELLA – INDUSTRIALI PER ROCCIA

Diametro	mm (in)	152 (6)	229 (9)	305 (12)	406 (16)	457 (18)
Lunghezza totale	mm (in)	1.222 (48)	1.222 (48)	1.222 (48)	1.221 (48)	1.221 (48)
Peso	kg (lb)	36 (79)	49 (108)	61 (135)	76 (168)	87 (192)
Numero di denti		8	10	12	15	16
Codice		372-0270	372-0271	372-0272	372-0273	372-0274

PUNTE PER TRIVELLA – INDUSTRIALI PER ROCCIA (CONTINUA)

Diametro	mm (in)	508 (20)	610 (24)	762 (30)	914 (36)
Lunghezza totale	mm (in)	1.221 (48)	1.222 (48)	1.222 (48)	1.222 (48)
Peso	kg (lb)	99 (218)	128 (282)	141 (311)	186 (410)
Numero di denti		17	20	24	26
Codice		372-0275	372-0276	372-0277	372-0278



Punta per trivella industriale per roccia



MINIPALE GOMMATE SSL E PALE CINGOLATE COMPATTE ATTREZZATURE

Punte per trivella Albero



PUNTE PER TRIVELLA – ALBERO

Diametro superiore	mm (in)	610 (24)	914 (36)
Diametro inferiore	mm (in)	305 (12)	457 (18)
Lunghezza totale	mm (in)	1.289 (51)	1.288 (51)
Peso	kg (lb)	74 (163)	140 (309)
Numero di denti		9	13
Codice		153-4092	153-4095



Punta per trivella Testa per roccia – Imbullonata

PUNTA PER TRIVELLA TESTA PER ROCCIA*

Diametro corsa	mm (in)	152 (6)	229 (9)	305 (12)	380 (15)	457 (18)	610 (24)
Diametro di taglio	mm (in)	190 (7,5)	266 (10,5)	342 (13,5)	419 (16,5)	495 (19,5)	647 (25,5)
Lunghezza totale	mm (in)	238 (9)	250 (10)	250 (10)	263 (10)	276 (11)	301 (12)
Peso	kg (lb)	11 (23)	15 (33)	19 (41)	21 (47)	25 (55)	36 (79)
Numero di denti		8	10	12	14	16	20
Codice		372-0230	372-0231	372-0232	372-0233	372-0234	372-0235

*Testa per roccia imbullonata utilizzata con corse standard.

PROTEZIONE A RETE

Codice	211-2082
Descrizione	Protezione a rete metà sportello montata sul davanti della cabina. Contribuisce a proteggere dagli oggetti volanti.

DENTI E HARDWARE DI RICAMBIO (TUTTE LE PUNTE PER TRIVELLE)*

Codice	Descrizione
153-4094	Dente per impieghi generali
174-9566	Dente a faccia dura (opzionale)
174-9567	Dente inserito in carburo (opzionale)
6V-8959	Bullone (1× richiesto)
6V-7687	Controdado (1× richiesto)

*I denti di ricambio opzionali sono disponibili solo tramite Parts.

PARTI E ATTREZZATURA DELLA TRIVELLA*

Codice	Descrizione
153-4093	Punta pilota
7X-2549	Bullone (1× richiesto)
6V-7687	Controdado (1× richiesto)

*Disponibili solo tramite Parts.

MINIPALE GOMMATE SSL E PALE CINGOLATE COMPATTE ATTREZZATURE

RETROSCAVATORE CON MINIPALA GOMMATE SSL

MODELLO		BH130
Profondità massima di scavo	mm (in)	3.189 (126)
Peso operativo	kg (lb)	1.025 (2.260)
Lunghezza totale	mm (in)	2.334 (92)
Altezza di esercizio totale	mm (in)	3.723 (147)
Impianto idraulico richiesto (macchina)		Flusso STD*
Impianto idraulico ausiliario (avambraccio)		Sì
Riconoscimento intelligente dell'attrezzatura		Sì
Codice		648-2955

*Con alimentazione elettrica, 14 pin

Nota: tutte le attrezzature per retroscavatore elencate sono compatibili con BH130.

Le attrezzature per **retroscavatore** sono impiegate in applicazioni come lo scavo per la realizzazione di plinti, seminterrati, canali di drenaggio, canali per utente pubbliche, reinterro e conservazione di pendenze e terrapieni. Sono ideali per demolire il cemento se abbinati ai martelli Cat® B4/B6/H55/H65.



Retroscavatore

Benna e gruppo di montaggio venduti separatamente.



KIT E STAFFE PER RETROSCAVATORE

Codice	Descrizione
643-9467	Gruppo di montaggio per retroscavatore M/L, per l'utilizzo con i modelli 250, 255, 260 e 265.
632-6729	Gruppo di montaggio per retroscavatore XL/XXL, per l'utilizzo con i MODELLI 270, 275 e 285.
632-6722	Kit per rilavorazioni per convertire l'attrezzatura BH130 precedente per l'utilizzo dei modelli D3 (non mostrati).

Inoltre, l'accessorio per retroscavatori è compatibile anche con alcuni accessori per miniescavatori **3 Ton**, come il ripper, il thumb idraulico, l'attacco meccanico Dual Lock™, le trivelle, le benne, le ruote di compattazione e il compattatore a piastra vibrante.



Ripper – 490 mm (19 in)
453-8570



Thumb – idraulico
452-2740



Attacco 3 Ton
Dual Lock™ meccanico
444-7494

Spilli – Benna 40 mm (1,6 in)
154-2638

MINIPALE GOMMATE SSL E PALE CINGOLATE COMPATTE ATTREZZATURE



3 Ton – Comandi trivella

COMANDI TRIVELLA 3 TON – BH130

MODELLO		A23	A41
Altezza totale	mm (in)	958 (38)	875 (34)
Peso	kg (lb)	120 (265)	92 (203)
Coppia albero di trasmissione alla pressione max	N·m (lbf)	2.304 (1.699)	4.118 (3.037)
Idraulica richiesta		Flusso STD	Flusso STD
Codice		218-3198	220-7137



**Kit perni di ritenuta
372-0258**

ADATTATORI ED ESTENSIONI TRIVELLA

Descrizione	Codice
Adattatore, da esagonale– 50 mm (2 in) a tondo – 65 mm (2 9/16 in)	156-6329
Adattatore, da rotondo 65 mm (2 9/16 in) a esagonale – 50 mm (2 in)	217-3191
Estensione, telescopica 914 mm (3 ft)	372-0256
Estensione, telescopica 1.829 mm (6 ft)	372-0257
Estensione, trivella 305 mm (12 in)	156-6328
Estensione, trivella 610 mm (24 in)	217-3192
Kit perni di ritenuta	372-0258



**Estensione – telescopica
372-0256
914 mm (3 ft)**

**Estensione 156-6328
305 mm (12 pollici)**



**Estensione 217-3192
610 mm (24 in)**

**Adattatore 156-6329
Da esagonale ad arrotondato**



**Adattatore 217-3191
Da arrotondato ad esagonale**



**Estensione – telescopica
372-0257
1.829 mm (6 ft)**

BENNE PULIZIA CANALI 3 TON – BH130,

Larghezza	mm (in)	1.000 (40)	1.200 (47)	1.200 (47)	1.400 (55)
Capacità	L (ft³)	136 (4,8)	167 (5,9)	159 (5,6)	197 (7)
Peso	kg (lb)	109 (240)	107 (236)	162 (358)	118 (259)
Codice		279-4322	279-4323	279-4325*	282-9315

*Angolazione idraulica (richiede tubazioni ausiliarie)



3 tonnellate
Benna pulizia canali

BENNE PER IMPIEGHI GRAVOSI 3 TON – BH130

Larghezza	mm (in)	305 (12)	406 (16)	457 (18)	508 (20)
Capacità	L (ft³)	48 (1,7)	71 (2,5)	82 (2,9)	93 (3,3)
Peso	kg (lb)	65 (143)	74 (163)	82 (181)	87 (192)
Codice		464-9900	464-9901	464-9902	464-9903



3 tonnellate
Benna per impieghi gravosi

BENNE PER IMPIEGHI GRAVOSI 3 TON – BH130 (CONTINUA)

Larghezza	mm (in)	619 (24)	762 (30)	914 (36)
Capacità	L (ft³)	119 (4,2)	159 (5,6)	200 (7,1)
Peso	kg (lb)	98 (216)	117 (258)	133 (293)
Codice		464-9904	464-9905	464-9906

BENNA PER SERVIZI CIMITERIALI 3 TON – BH130

Larghezza	mm (in)	813 (32)
Capacità	L (ft³)	120 (4,2)
Peso	kg (lb)	124 (273)
Codice		415-6725



3 tonnellate
Benne per servizi cimiteriali

MINIPALE GOMMATE SSL E PALE CINGOLATE COMPATTE ATTREZZATURE

Le ruote di compattazione Cat offrono un'opzione a basso costo per la compattazione

di trincee. Le ruote sono dotate di cuscinetti a rulli conici e piede di compattazione appositamente progettato per un funzionamento regolare. Di solito sono sufficienti da sei a dieci passate per ottenere la compattazione in condizioni normali del terreno, a seconda dei livelli di compattazione richiesti.



Ruota di compattazione imperniata

RUOTE DI COMPATTAZIONE – BH130/IMPERNIATE

Classe della macchina		3–4 ton	3–4 ton	3–4 ton
Larghezza totale	mm (in)	309 (12)	399 (16)	553 (22)
Larghezza di compattazione	mm (in)	271 (11)	399 (16)	553 (22)
Altezza totale	mm (in)	806 (32)	846 (33)	846 (33)
Lunghezza totale	mm (in)	726 (29)	693 (27)	693 (27)
Peso	kg (lb)	162 (357)	224 (494)	266 (586)
Numero di ruote		2	3	4
Numero di pattini		16	24	32
Codice		517-6976	517-6977	517-6978



I compattatori a piastra vibrante servono per compattare terra, sabbia o ghiaia prima di versare il cemento o posare e riparare l'asfalto. Le caratteristiche e i bassi costi di investimento e manutenzione ne spiegano la diffusione presso imprese di pavimentazione, appaltatori generali e appaltatori di servizi pubblici in applicazioni residenziali, commerciali o industriali.



COMPATTATORE A PIASTRA VIBRANTE 3 TON – BH130

MODELLO		CVP16
Larghezza piastra base	mm (in)	305 (12)
Area di compattazione	m ² (ft ²)	0,19 (2)
Lunghezza piastra base	mm (in)	787 (31)
Idraulica richiesta		Flusso STD
Peso	kg (lb)	150 (331)
Codice		612-9616
Gruppo tubazioni		611-9566



Compattatore a piastra vibrante



**Staffa
532-9063**



**Lama per reinterro
611-9623**



**Testa orientabile
265-7461**

MINIPALE GOMMATE SSL E PALE CINGOLATE COMPATTE ATTREZZATURE

Le pinze per balle trasportano agevolmente balle di grano, fieno e altri materiali. La pinza per balle afferra saldamente i materiali in balle senza danneggiarli grazie al braccio arrotondato. Grazie alla capacità di raccogliere le balle orizzontalmente o sul fianco, la pinza per balle aumenta la versatilità della macchina per movimentare balle rotonde o quadrate in qualsiasi posizione.



Pinze per balle

PINZE PER BALLE

Larghezza di apertura max	mm (in)	1.803 (71)	2.133 (84)
Larghezza interna, bracci chiusi	mm (in)	940 (37)	918 (36)
Larghezza totale	mm (in)	1.401 (55)	1.401 (55)
Altezza totale	mm (in)	873 (34)	873 (34)
Profondità totale	mm (in)	1.150 (61)	1.631 (64)
Capacità balle	kg (lb)	1.091 (2.405)	1.091 (2.405)
Peso	kg (lb)	261 (575)	263 (580)
Idraulica richiesta		STD	STD
Codice		477-9896	489-0075

Gli arpioni per balle sono progettati per il carico e il trasporto di materiali in balle tonde e quadrate. Consentono di trasportare balle di grano, fieno e altri materiali per alimentazione zootecnica, allettamento e altro attività. Le attrezzature degli arpioni per balle, in grado di offrire rigidità e capacità ottimali, sono progettate per garantire una durata elevata.

ARPIONI PER BALLE

Configurazione dei rebbi	Trasmittitore	Trasmittitore	Doppio	Doppio
Lunghezza della forca mm (in)	997 (39)	1.251 (49)	997 (39)	1.251 (49)
Profondità totale mm (in)	1.186 (47)	1.443 (57)	1.100 (43)	1.347 (53)
Larghezza totale mm (in)	1.285 (51)	1.285 (51)	1.407 (55)	1.407 (55)
Altezza totale mm (in)	570 (22)	570 (22)	1.315 (52)	1.315 (52)
Capacità balle kg (lb)	909 (2.004)	909 (2.004)	1.364 (3.007)	1.364 (3.007)
Peso kg (lb)	70 (154)	72 (159)	118 (260)	121 (267)
Codice	475-6074	475-6079	475-6070	475-6080



Arpioni per balle – Doppio



Arpioni per balle – Singoli

Le lame apripista sono progettate per il livellamento preliminare e la finitura di precisione con composizioni miste di terriccio e ghiaia, oltre alla spianatura superficiale. Grazie alle 6 modalità, le lame apripista sono ideali per lavori di finitura di precisione in applicazioni di ingegneria civile e architettura paesaggistica.



Lame apripista

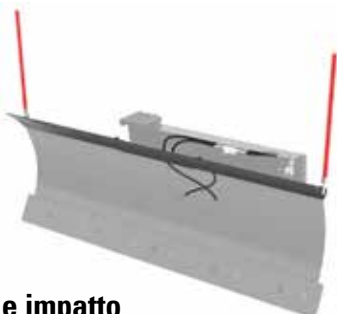


Kit IMU macchina

Kit necessario per creare livellamenti uniformi in modo più rapido e con minore sforzo da parte dell'operatore. Rileva con precisione le posizioni della macchina e dell'utensile per una regolazione precisa del controllo.



Lama angolabile



Kit Neve e impatto



LAMA APRIPISTA, 6 VIE

Larghezza lama	mm (in)	2.007 (79)	2.337 (92)	2.337 (92)
Larghezza – angolazione massima	mm (in)	1.750 (69)	2.049 (81)	2.049 (81)
Lunghezza	mm (in)	1.028 (41)	1.028 (41)	1.028 (41)
Peso	kg (lb)	471 (1.038)	528 (1.164)	528 (1.164)
Idraulica richiesta		Flusso STD	Flusso STD	Flusso STD
Riconoscimento intelligente dell'attrezzatura		No	No	Sì
Codice		541-0940*	541-0945*	539-9210*

*Non compatibile con 285.

KIT UNITÀ DI MISURA INERZIALE (IMU) MACCHINA

Codice	Descrizione
642-3881*	Include il sensore e il cablaggio da installare sulla macchina.

*Richiede la lama 539-9210.

LAME ANGOLATE

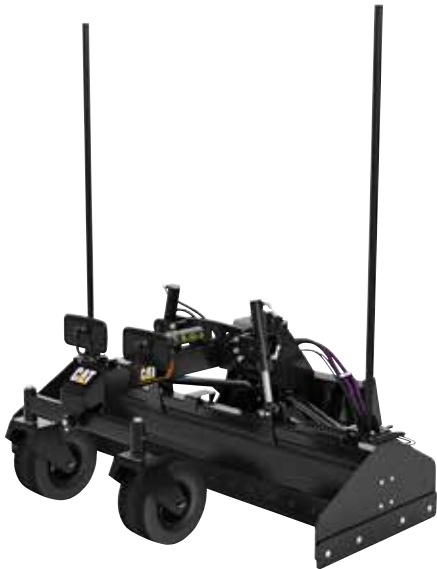
Larghezza lama	mm (in)	1.829 (72)	2.134 (84)
Larghezza angolazione massima	mm (in)	1.685 (66)	1.949 (77)
Lunghezza	mm (in)	753 (30)	753 (30)
Peso	kg (lb)	313 (690)	331 (730)
Idraulica richiesta		Flusso STD	Flusso STD
Codice		177-1989	177-1990

KIT LAMA ANGOLATA NEVE E IMPATTO

Codice	Descrizione
225-9522	Per lama angolata codice 177-1989
225-9523	Per lama angolata codice 177-1990

MINIPALE GOMMATE SSL E PALE CINGOLATE COMPATTE ATTREZZATURE

Le lame livellatrici sono progettate per le operazioni di livellamento e finitura di precisione. Ciascun modello è progettato per funzionare sia manualmente che automaticamente con l'uso di sistemi di livellamento laser o GPS.



Lama livellatrice



LAME LIVELLATRICI		BB121	BB124
MODELLO			
Larghezza operativa	mm (in)	2.131 (84)	2.436 (96)
Larghezza totale	mm (in)	2.221 (87)	2.526 (99)
Lunghezza totale	mm (in)	2.062 (81)	2.062 (81)
Altezza totale	mm (in)	2.694 (106)	2.694 (106)
Peso	kg (lb)	907 (2.000)	975 (2.150)
Idraulica richiesta		Flusso STD	Flusso STD
Codice		489-2001	489-2002

KIT LAMA

Codice	Descrizione
	KIT CONTROLLER A 8 PIN LAMA LIVELLATRICE
532-5926	Include un comando ausiliario a cinque pulsanti per azionare la lama livellatrice. Da utilizzare con il cablaggio dell'utensile da lavoro a 8 pin sul lato macchina.
	KIT CONTROLLER A 14 PIN LAMA LIVELLATRICE
532-5927	Include un comando ausiliario a cinque pulsanti per azionare la lama livellatrice. Da utilizzare con il cablaggio dell'utensile da lavoro a 14 pin sul lato macchina.

Le lame per livellatrici intelligenti aggiungono la pendenza trasversale alle minipale gommate SSL e alle pale cingolate compatte. Eccezionali per lo sterro, lo spostamento e il livellamento di terra, ghiaia, sabbia e qualsiasi altro materiale di base.



LAME LIVELLATRICI INTELLIGENTI

MODELLO		GB120	GB120 con paratie	GB124	GB124 con paratie
Larghezza lama	mm (in)	1.992 (78)	1.992 (78)	2.449 (96)	2.449 (96)
Larghezza lama - paratie estese	mm (in)		2.605 (103)		3.061 (121)
Lunghezza totale	mm (in)	2.246 (88)	2.246 (88)	2.246 (88)	2.246 (88)
Altezza totale	mm (in)	1.046 (41)	1.046 (41)	1.046 (41)	1.046 (41)
Peso	kg (lb)	894 (1.971)	1.000 (2.205)	934 (2.059)	1.040 (2.293)
Idraulica richiesta		Flusso STD	Flusso STD	Flusso STD	Flusso STD
Riconoscimento intelligente dell'attrezzatura		Sì	Sì	Sì	Sì
Codice		575-2080	575-2081	575-2082	575-2083



Lama livellatrice



Lama livellatrice con paratia

KIT LAME LIVELLATRICI INTELLIGENTI

Codice	Descrizione
583-6638	KIT LAME LIVELLATRICI CON PARATIE Paratie destra e sinistra – possono essere aggiunte alle lame livellatrici senza paratie per aumentare la flessibilità e aggiungere altri 600 mm (24 in) alla larghezza della lama.



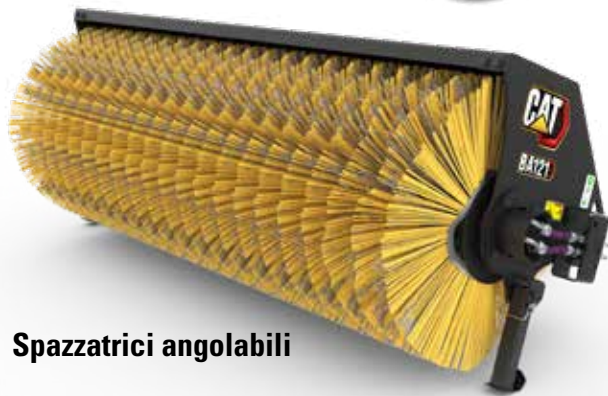
Kit IMU macchina

KIT UNITÀ DI MISURA INERZIALE (IMU) MACCHINA

Codice	Descrizione
642-3881	Include il sensore e il cablaggio da installare sulla macchina.

MINIPALE GOMMATE SSL E PALE CINGOLATE COMPATTE ATTREZZATURE

Le **spazzatrici angolabili** vengono utilizzate per la pulizia di parcheggi, stabilimenti industriali, segherie, piste aeroportuali, strade, vialetti e corsie.



Spazzatrici angolabili



SPAZZATRICI ANGOLABILI

MODELLO		BA118	BA118	BA118	BA121	BA121	BA121
Materiale delle setole		Polipropilene/ Filo	Polipropilene/ Filo	Polipropilene	Polipropilene/ Filo	Polipropilene/ Filo	Polipropilene
Angolazione		Manuale	Idraulico	Idraulico	Manuale	Idraulico	Idraulico
Larghezza totale	mm (in)	2.036 (80)	2.036 (80)	2.036 (80)	2.336 (92)	2.336 (92)	2.336 (92)
Larghezza operativa	mm (in)	1.800 (71)	1.800 (71)	1.800 (71)	2.100 (83)	2.100 (83)	2.100 (83)
Altezza	mm (in)	893 (35)	893 (35)	893 (35)	893 (35)	893 (35)	893 (35)
Lunghezza	mm (in)	1.560 (61)	1.560 (61)	1.560 (61)	1.560 (61)	1.560 (61)	1.560 (61)
Peso	kg (lb)	372 (820)	388 (855)	378 (833)	400 (882)	417 (919)	405 (893)
Idraulica richiesta		Flusso STD	Flusso STD	Flusso STD	Flusso STD	Flusso STD	Flusso STD
Codice		565-4831	565-4832	565-4833	565-4841	565-4842	565-4843

KIT

Codice	Modello	Descrizione
618-1570	BA118	Kit deflettore
618-0083	BA121	Kit deflettore
619-4526*	BA118/BA121	Kit di irrorazione acqua
564-7367	BA118/BA121	Kit di conversione idraulico

*Richiede un serbatoio dell'acqua montato in cabina.

SETOLE

SPAZZATRICE	Codice	Polipropilene	ACCIAIO	Basse temperature
BA118	Codice	565-4837	565-4839	565-4838
	Quantità	19	18	19
BA121	Codice	562-7622	562-7624	562-7623
	Quantità	22	21	22

NOTA: Le setole per basse temperature sono in polipropilene blu.

*Il codice include la quantità elencata. Ordinate due set in qualsiasi combinazione per ottenere un set completo.

Le spazzatrici con raccoglitore

rimuovono sporco e detriti e li raccolgono in una benna con tramoggia integrata per agevolarne lo smaltimento.



Spazzatrici con raccoglitore

SPAZZATRICI CON RACCOGLITORE

MODELLO		BP115C	BP118C
Larghezza totale	mm (in)	1.990 (78)	2.295 (90)
Larghezza operativa	mm (in)	1.524 (60)	1.829 (72)
Altezza	mm (in)	872 (34)	872 (34)
Lunghezza	mm (in)	1.837 (72)	1.837 (72)
Peso	kg (lb)	526 (1.160)	570 (1.257)
Idraulica richiesta		Flusso STD	Flusso STD
Codice		448-5680	448-5690

SETOLE

MODELLO	BP115C	BP118C
	Codice	Codice
Polipropilene	562-7602*	562-7612*
BASSE TEMPERATURE (blu)	562-7603*	562-7613*
ACCIAIO	562-7604*	562-7614*

*I kit sono 1/2 di un set completo. Ordinatene due per un set completo.

KIT SPAZZATRICE DI RACCOLTA

Codice	Descrizione
452-4185*	KIT DI IRRORAZIONE ACQUA BP115C/BP118C Include due teste di irrorazione, tubi flessibili, bulloneria e disinnesti rapidi.
452-4150	KIT SPAZZOLA PER CUNETTE SERIE C Montaggio laterale a sinistra o destra. Setole in filo metallico 100%. Include motore, staffe, tubi assemblati e raccordi.

*Richiede un serbatoio dell'acqua montato in cabina.

TAGLIENTI SPAZZATRICI DI RACCOLTA

Codice	Descrizione
452-4148	Tagliente BP115C – Richiede una quantità di 6 bulloni (4F-3648) e 6 dadi (6V-8188).
452-4147	Tagliente BP118C – Richiede una quantità di 7 bulloni (4F-3648) e 7 dadi (6V-8188).

MINIPALE GOMMATE SSL E PALE CINGOLATE COMPATTE ATTREZZATURE

Le spazzatrici universali spazzano e raccolgono detriti leggeri su superfici lisce in entrambe le direzioni di marcia. Consigliate per migliorare la rimozione durante le applicazioni di fresatura a freddo.



Spazzatrici universali



SPAZZATRICI UNIVERSALI

MODELLO		BU115	BU118	BU121	BU115	BU118	BU121
Materiale delle setole		Polipropilene	Polipropilene	Polipropilene	Polipropilene/ Filo	Polipropilene/ Filo	Polipropilene/ Filo
Larghezza totale	mm (in)	1.810 (71)	2.115 (83)	2.420 (95)	1.810 (71)	2.115 (83)	2.420 (95)
Larghezza operativa	mm (in)	1.500 (59)	1.800 (71)	2.100 (83)	1.500 (59)	1.800 (71)	2.100 (83)
Altezza	mm (in)	793 (31)	793 (31)	793 (31)	793 (31)	793 (31)	793 (31)
Lunghezza	mm (in)	1.530 (60)	1.530 (60)	1.530 (60)	1.530 (60)	1.530 (60)	1.530 (60)
Peso	kg (lb)	430 (948)	485 (1.069)	539 (1.188)	433 (955)	488 (1.076)	542 (1.195)
Idraulica richiesta		Flusso STD	Flusso STD	Flusso STD	Flusso STD	Flusso STD	Flusso STD
Codice		626-4231	626-4232	626-4233	626-4234	626-4235	626-4236

SETOLE

SPAZZATRICE	Codice	Polipropilene	ACCIAIO	Basse temperature
BU115	Codice	562-7602	562-7604	562-7603
	Quantità	18	17	18
BU118	Codice	562-7612	562-7614	562-7613
	Quantità	21	20	21
BU121	Codice	637-4139	637-4141	637-4140
	Quantità	24	23	24

NOTA: Le setole per basse temperature sono in polipropilene blu.

*Il codice include la quantità elencata. Ordinate due set in qualsiasi combinazione per ottenere un set completo.

KIT

Codice	Modello	Descrizione
623-4203*	BU115/BU118/BU121	Kit di irrorazione acqua
623-4226	BU115/BU118/BU121	Kit spazzola per cunette
610-5876	BU115/BU118/BU121	Kit serbatoio dell'acqua
618-8953^	BU115/BU118/BU121	Staffa di montaggio tettuccio

Nota: il serbatoio dell'acqua può essere montato sullo strumento o in cabina.

*Il kit irrorazione richiede un serbatoio dell'acqua.

^Richiesto per serbatoio dell'acqua montato in cabina.

TAGLIENTI PER SPAZZATRICI UNIVERSALI

Codice	Descrizione
135-9394	Tagliante BU115 – Richiede una quantità di 8 viti (159-2953) e 8 dadi (8T-4778).
135-9396	Tagliante BU118 – Richiede una quantità di 11 viti (159-2953) e 11 dadi (8T-4778).
195-5124	Tagliante BU121 – Richiede una quantità di 11 viti (159-2953) e 11 dadi (8T-4778).

I decespugliatori industriali sono

progettati per la gestione dei terreni, i servizi pubblici, la preparazione dei cantieri e i lavori di manutenzione nelle aree con cespugli, piccoli alberi e vegetazione fitta.



DECESPUGLIATORI INDUSTRIALI				
MODELLO		BRX118	BRX318	BRX418
Larghezza totale	mm (in)	1.911 (75)	1.911 (75)	1.911 (75)
Larghezza di taglio	mm (in)	1.829 (72)	1.829 (72)	1.829 (72)
Diametro di taglio massimo	mm (in)	203 (8)	203 (8)	203 (8)
Altezza totale	mm (in)	733 (29)	733 (29)	733 (29)
Lunghezza totale	mm (in)	2.170 (85)	2.170 (85)	2.170 (85)
Peso	kg (lb)	1.072 (2363)	1.072 (2363)	1.072 (2363)
Idraulica richiesta		Flusso STD	HF XPS	XE
Codice		610-2760	610-2770	610-2780



Decespugliatori industriali

MINIPALE GOMMATE SSL E PALE CINGOLATE COMPATTE ATTREZZATURE

I decespugliatori sono utilizzati per la rimozione della vegetazione in eccesso dagli spartitraffico dell'autostrada e dai passaggi di servizio, nonché la pulizia dei terreni antistanti abitazioni, parchi e aree ricreative.



DECESPUGLIATORI		BR115	BR117	BR118	BR120	BR318	BR320
Larghezza totale	mm (in)	1.575 (62)	1.727 (68)	1.880 (74)	2.025 (80)	1.880 (74)	2.025 (80)
Larghezza di taglio	mm (in)	1.524 (60)	1.676 (66)	1.829 (72)	1.981 (78)	1.829 (72)	1.981 (78)
Diametro di taglio massimo	mm (in)	76 (3)	76 (3)	76 (3)	76 (3)	76 (3)	76 (3)
Altezza totale	mm (in)	542 (21)	542 (21)	542 (21)	542 (21)	542 (21)	542 (21)
Lunghezza totale	mm (in)	1.854 (73)	2.007 (79)	2.159 (85)	2.346 (92)	2.159 (85)	2.346 (92)
Peso	kg (lb)	426 (939)	462 (1.019)	496 (1.093)	527 (1.162)	502 (1.107)	533 (1.175)
Idraulica richiesta		Flusso STD	Flusso STD	Flusso STD	Flusso STD	HF XPS	HF XPS
Codice		610-2670	610-2680	610-2690	610-2700	610-2710	610-2720



Decespugliatore

MINIPALE GOMMATE SSL E PALE CINGOLATE COMPATTE ATTREZZATURE

BENNA PER LASTRE DI CALCESTRUZZO CON DENTI J200

Larghezza	mm (in)	607 (24)
Spessore massimo della lastra	mm (in)	202 (8)
Altezza	mm (in)	460 (18)
Lunghezza	mm (in)	1.332 (52)
Peso	kg (lb)	210 (463)
Codice		598-2232



Benna per lastre di cemento

BENNE MULTIUSO CON TAGLIANTE IMBULLONATO

Larghezza	mm (in)	1.576 (62)	1.730 (68)	1.883 (74)	2.036 (80)	2.188 (86)
Capacità	m ³ (yd ³)	0,36 (0,47)	0,4 (0,52)	0,44 (0,58)	0,48 (0,63)	0,63 (0,82)
Altezza	mm (in)	426 (17)	426 (17)	426 (17)	426 (17)	469 (19)
Lunghezza	mm (in)	708 (28)	708 (28)	708 (28)	708 (28)	797 (31)
Peso	kg (lb)	200 (441)	250 (551)	271 (598)	286 (631)	328 (723)
Codice		279-5365	279-5369	279-5373	279-5377	296-8192



Benna multiuso con tagliante imbullonato

BENNE MULTIUSO CON DENTI IMBULLONATI

Larghezza	mm (in)	1.576 (62)	1.730 (68)	1.883 (74)	2.036 (80)	2.188 (86)
Capacità	m ³ (yd ³)	0,36 (0,47)	0,4 (0,52)	0,44 (0,58)	0,48 (0,63)	0,63 (0,82)
Altezza	mm (in)	426 (17)	426 (17)	426 (17)	426 (17)	469 (19)
Lunghezza	mm (in)	708 (28)	708 (28)	708 (28)	708 (28)	797 (31)
Peso	kg (lb)	185 (408)	231 (509)	249 (549)	264 (582)	304 (670)
Codice		279-5366	279-5370	279-5374	279-5378	296-8191



Benna multiuso con denti imbullonati

BENNE INDUSTRIALI SERIE PERFORMANCE CON TAGLIANTE IMBULLONATO

Larghezza	mm (in)	1.730 (68)	2.036 (80)	2.340 (92)
Capacità	m ³ (yd ³)	0,52 (0,68)	0,62 (0,81)	0,72 (0,94)
Altezza	mm (in)	568 (22)	566 (22)	566 (22)
Lunghezza	mm (in)	1.022 (40)	1.022 (40)	1.022 (40)
Peso	kg (lb)	318 (701)	353 (778)	388 (855)
Codice		532-7738	532-7744	532-7750



Benne industriali serie Performance con tagliante imbullonato

BENNE INDUSTRIALI SERIE PERFORMANCE CON DENTI IMBULLONATI

Larghezza	mm (in)	1.730 (68)	2.340 (92)
Capacità	m ³ (yd ³)	0,52 (0,68)	0,72 (0,94)
Altezza	mm (in)	551 (22)	550 (22)
Lunghezza	mm (in)	1.092 (43)	1.092 (43)
Peso	kg (lb)	301 (664)	361 (796)
Codice		532-7739	532-7751



Benne industriali serie Performance con denti imbullonati

MINIPALE GOMMATE SSL E PALE CINGOLATE COMPATTE

ATTREZZATURE



Benne per materiali leggeri

BENNE PER MATERIALI LEGGERI CON TAGLIENTE IMBULLONATO

Larghezza	mm (in)	1.883 (74)	2.036 (80)	2.185 (86)	2.490 (98)
Capacità	m ³ (yd ³)	0,69 (0,9)	0,75 (0,98)	0,84 (1,1)	0,93 (1,22)
Altezza	mm (in)	695 (27)	695 (27)	695 (27)	695 (27)
Lunghezza	mm (in)	828 (33)	828 (33)	828 (33)	828 (33)
Peso	kg (lb)	302 (666)	320 (706)	339 (747)	373 (822)
Codice		279-5420	279-5425	279-5430	296-7597



Benne con profilo ribassato con tagliente imbullonato

BENNE CON PROFILO RIBASSATO CON TAGLIENTE IMBULLONATO

Larghezza	mm (in)	1.421 (56)	1.576 (62)	1.730 (68)	1.883 (74)	2.035 (81)	2.187 (86)
Capacità	m ³ (yd ³)	0,27 (0,35)	0,31 (0,4)	0,34 (0,44)	0,37 (0,48)	0,42 (0,55)	0,45 (0,59)
Altezza	mm (in)	551 (22)	557 (22)	557 (22)	557 (22)	559 (22)	559 (22)
Lunghezza	mm (in)	750 (29,5)	750 (29,5)	750 (29,5)	750 (29,5)	753 (29,6)	753 (29,6)
Peso	kg (lb)	163 (359)	189 (417)	215 (474)	231 (509)	286 (631)	302 (666)
Codice		615-5337	615-5339	615-5343	615-5346	615-5353	615-5357



Benne per movimentazione materiali

BENNE PER MOVIMENTAZIONE MATERIALI CON TAGLIENTE IMBULLONATO

Larghezza	mm (in)	2.185 (86)	2.490 (98)	2.642 (104)
Capacità	m ³ (yd ³)	1,07 (1,4)	1,25 (1,63)	1,33 (1,74)
Altezza	mm (in)	757 (30)	757 (30)	757 (30)
Lunghezza	mm (in)	1.031 (41)	1.031 (41)	1.031 (41)
Peso	kg (lb)	365 (805)	400 (882)	418 (922)
Codice		472-2546	472-2548	469-0774



Benna da pacciamatura

BENNE PER PACCIAME CON TAGLIENTE IMBULLONATO

Larghezza	mm (in)	1.431 (56)
Capacità	m ³ (yd ³)	0,76 (1,0)
Altezza	mm (in)	811 (32)
Lunghezza	mm (in)	1.229 (48)
Peso	kg (lb)	375 (827)
Codice		631-9965



Benne multiuso con tagliente imbullonato

BENNE MULTIUSO CON TAGLIENTE IMBULLONATO

Larghezza	mm (in)	1.576 (62)	1.730 (68)	1.883 (74)	2.036 (80)	2.188 (86)
Capacità	m ³ (yd ³)	0,3 (0,39)	0,34 (0,44)	0,37 (0,48)	0,4 (0,52)	0,43 (0,56)
Altezza	mm (in)	388 (15)	388 (15)	388 (15)	388 (15)	388 (15)
Lunghezza	mm (in)	724 (29)	724 (29)	724 (29)	724 (29)	724 (29)
Peso	kg (lb)	386 (851)	411 (906)	436 (961)	461 (1.016)	486 (1.071)
Codice		431-5570	426-6490	426-6536	426-6548	426-6558



Benne multiuso con denti imbullonati

BENNE MULTIUSO CON DENTI IMBULLONATI

Larghezza	mm (in)	1.576 (62)	1.730 (68)	1.883 (74)	2.036 (80)	2.188 (86)
Capacità	m ³ (yd ³)	0,3 (0,39)	0,34 (0,44)	0,37 (0,48)	0,4 (0,52)	0,43 (0,56)
Altezza	mm (in)	388 (15)	388 (15)	388 (15)	388 (15)	388 (15)
Lunghezza	mm (in)	696 (27)	724 (29)	724 (29)	724 (29)	724 (29)
Peso	kg (lb)	371 (818)	394 (869)	416 (917)	440 (970)	462 (1.019)
Codice		423-4287	426-6487	426-6535	426-6547	426-6557

MINIPALE GOMMATE SSL E PALE CINGOLATE COMPATTE ATTREZZATURE

BENNE MULTIUSO – PER IMPIEGHI GRAVOSI CON TAGLIANTE IMBULLONATO

Larghezza	mm (in)	1.883 (74)	2.036 (80)	2.187 (86)	2.340 (92)
Capacità	m ³ (yd ³)	0,53 (0,7)	0,58 (0,76)	0,63 (0,82)	0,68 (0,88)
Altezza	mm (in)	875 (34,4)	875 (34,4)	875 (34,4)	875 (34,4)
Lunghezza	mm (in)	1.055 (41,5)	1.055 (41,5)	1.055 (41,5)	1.055 (41,5)
Peso	kg (lb)	614 (1.354)	641 (1.413)	668 (1.473)	695 (1.532)
Codice		647-1501	647-1502	647-1503	647-1504



Benne multiuso per impieghi gravosi con tagliante imbullonato

BENNE MULTIUSO – PER IMPIEGHI GRAVOSI CON DENTI IMBULLONATI

Larghezza	mm (in)	1.883 (74)	2.035 (80)	2.187 (86)	2.340 (92)
Capacità	mm (in)	0,53 (0,7)	0,58 (0,76)	0,63 (0,82)	0,68 (0,88)
Altezza	mm (in)	860 (34)	860 (34)	860 (34)	860 (34)
Lunghezza	mm (in)	1.124 (44,3)	1.124 (44,3)	1.124 (44,3)	1.124 (44,3)
Peso	kg (lb)	594 (1.310)	620 (1.367)	644 (1.420)	668 (1.473)
Codice		657-1501	657-1502	657-1503	657-1504



Benne multiuso per impieghi gravosi con denti imbullonati

BENNE GRIGLIATE – PIASTRA CON REBBI

Larghezza	mm (in)	1.869 (74)	2.036 (80)	2.201 (87)	2.368 (93)
Altezza	mm (in)	544 (21)	544 (21)	544 (21)	544 (21)
Lunghezza	mm (in)	1.115 (44)	1.115 (44)	1.115 (44)	1.115 (44)
Peso	kg (lb)	348 (767)	378 (834)	403 (889)	429 (946)
Codice		627-8797	627-8798	627-8801	627-8803



Benne grigliate – piastra con rebbi

BENNE GRIGLIATE – ASTA CON REBBI

Larghezza	mm (in)	2.016 (79)	2.206 (87)	2.397 (94)
Altezza	mm (in)	644 (25)	644 (25)	644 (25)
Lunghezza	mm (in)	1.199 (47)	1.199 (47)	1.199 (47)
Peso	kg (lb)	336 (741)	363 (800)	390 (860)
Codice		549-6561	549-6563	549-6565



Benne grigliate con rebbi

BENNE GRIGLIATE CON CHIUSURA IDRAULICA

Larghezza	mm (in)	1.869 (74)	2.036 (80)	2.201 (87)	2.368 (93)
Lunghezza	mm (in)	1.115 (44)	1.115 (44)	1.115 (44)	1.115 (44)
Altezza - Benna con chiusura idraulica chiusa	mm (in)	776 (31)	776 (31)	776 (31)	776 (31)
Apertura ganasce	mm (in)	976 (38)	976 (38)	976 (38)	976 (38)
Peso	kg (lb)	539 (1.188)	556 (1.248)	591 (1.303)	617 (1.360)
Idraulica richiesta		Flusso STD	Flusso STD	Flusso STD	Flusso STD
Codice		627-8750	627-8751	627-8752	627-8753



Benne grigliate con chiusura idraulica

BENNE CON CHIUSURA IDRAULICA INDUSTRIALI

Larghezza	mm (in)	1.586 (62)	1.740 (68)	1.893 (74)	2.045 (80)	2.198 (86)	2.350 (92)
Lunghezza	mm (in)	906 (35,7)	906 (35,7)	906 (35,7)	906 (35,7)	906 (35,7)	906 (35,7)
Altezza – Benna con chiusura idraulica chiusa	mm (in)	833 (32,8)	833 (32,8)	833 (32,8)	833 (32,8)	833 (32,8)	833 (32,8)
Apertura ganasce	mm (in)	992 (39,1)	992 (39,1)	992 (39,1)	992 (39,1)	992 (39,1)	992 (39,1)
Peso	kg (lb)	534 (1.177)	553 (1.219)	573 (1.263)	592 (1.305)	611 (1.347)	631 (1.391)
Idraulica richiesta		Flusso STD	Flusso STD	Flusso STD	Flusso STD	Flusso STD	Flusso STD
Codice		641-3430	541-7660	541-7661	541-7662	541-7663	541-7664



Benne con chiusura idraulica industriali

MINIPALE GOMMATE SSL E PALE CINGOLATE COMPATTE ATTREZZATURE

BENNE UNIVERSALI CON TAGLIANTE IMBULLONATO

Larghezza	mm (in)	1.576 (62)	1.730 (68)	1.883 (74)
Capacità	m ³ (yd ³)	0,43 (0,56)	0,48 (0,63)	0,52 (0,68)
Altezza	mm (in)	533 (21)	533 (21)	533 (21)
Lunghezza	mm (in)	789 (31)	789 (31)	789 (31)
Peso	kg (lb)	240 (529)	258 (569)	276 (609)
Codice		285-6095	285-6100	285-6101



Benne universali

KIT BENNA CON CHIUSURA IDRAULICA UNIVERSALE

Codice	Descrizione
285-6116	Gruppo a una benna con chiusura idraulica, un cilindro



Kit benna con chiusura idraulica universale

BENNE CON CHIUSURA IDRAULICA UNIVERSALI

Larghezza	mm (in)	1.730 (68)	1.883 (74)
Lunghezza	mm (in)	789 (31)	789 (31)
Altezza – Benna con chiusura idraulica chiusa	mm (in)	533 (21)	533 (21)
Apertura ganasce	mm (in)	902 (36)	902 (36)
Capacità	m ³ (yd ³)	0,48 (0,63)	0,52 (0,68)
Peso	kg (lb)	365 (805)	382 (842)
Idraulica richiesta		Flusso STD	Flusso STD
Codice		285-6111	285-6112



Benne con chiusura idraulica universale



Benna per lastre di cemento

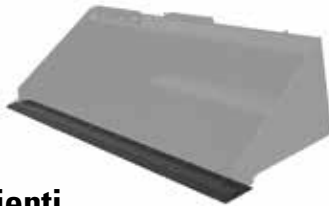


Benna con chiusura idraulica grigliata



Benna multiuso

MINIPALE GOMMATE SSL E PALE CINGOLATE COMPATTE ATTREZZATURE



Taglienti

I taglienti seghettati per benna

sono per uso generale, prestazioni industriali, movimentazione materiali e benne multiuso.



Taglienti seghettati

BENNA DI RICAMBIO CON DENTI IMBULLONATI*

Codice	Larghezza benna – mm (in)	Denti universali richiesti per benna
141-4999	1.576 (62)	8
141-4999	1.730 (68)	8
141-4999	1.883 (74)	8
141-4999	2.036 (80)	9
141-4999	2.188 (86)	9
141-4999	2.340 (92)	9

*Ordinare direttamente da Parts.

TAGLIENTI DELLA BENNA* – ACCIAIO

Codice	Larghezza benna – mm (in)	Set hardware richiesti
135-9394	1.576 (62)	8
135-9395	1.730 (68)	8
135-9396	1.883 (74)	11
135-9397	2.036 (80)	11
195-5124	2.188 (86)	11
538-2280	2.340 (92)	9
296-7602	2.490 (98)	13
469-4306	2.642 (104)	13

*Ordinare direttamente da Parts.

TAGLIENTI SEGHETTATI PER BENNA*

Codice	Larghezza benna – mm (in)	Set hardware richiesti
319-9599	1.576 (62)	8
319-9600	1760 (68)	8
319-9601	1.883 (74)	11
319-9602	2.036 (80)	11
319-9603	2.188 (86)	7
540-3531	2.340 (92)	9
491-5963	2.490 (98)	13
491-5964	2.642 (104)	13

*Ordinare direttamente da Parts.

ATTREZZATURA CON TAGLIENTI SEGHETTATI—UN SET* (RICHiesto)

Codice	Descrizione	Quantità
8T-4778	Dado (1x)	1
159-2953	Vite, testa piatta (1x)	1

*Ordinare direttamente da Parts.

MINIPALE GOMMATE SSL E PALE CINGOLATE COMPATTE ATTREZZATURE

Le barre dentate sono destinate a benne per uso generale e benne multiuso standard.

BARRE DENTATE BENNA – DA UTILIZZARE CON TAGLIENTE DI BASE*

Codice	Larghezza benna – mm (in)	Quantità di denti Uni
136-8734	1.576 (62)	7
136-8735	1.760 (68)	8
136-8736	1.883 (74)	8
217-4878	2.036 (80)	8
275-5427	2.188 (86)	8
566-1844	2.340 (92)	8

*Serie 1: ordinare direttamente da Parts.



BARRE DENTATE BENNA – DA UTILIZZARE CON TAGLIENTE**

Codice	Larghezza benna – mm (in)	Quantità di denti Uni
159-0330	1.576 (62)	7
159-0340	1.760 (68)	8
159-0350	1.883 (74)	8
195-9160	2.036 (80)	8
264-2084	2.188 (86)	8
566-1841	2.340 (92)	8

**Serie 2: ordinare direttamente da Parts.



ATTREZZATURA PER MONTAGGIO DELLA BARRA DENTATA BENNA*** (RICHIESTA)

Codice	Descrizione	Quantità
2J-3507	Dado	2
3B-4516	Rondella di sicurezza	2
5P-8250	Rondella	2
8S-9093	Bullone	2

***Ordinare direttamente da Parts.



MINIPALE GOMMATE SSL E PALE CINGOLATE COMPATTE ATTREZZATURE

BENNE MISCELATRICI

MODELLO		MB200	MB250
Capacità	m ³ (yd ³)	0,2 (0,26)	0,25 (0,33)
Larghezza totale	mm (in)	1.602 (63)	1.605 (63)
Altezza	mm (in)	731 (29)	877 (35)
Lunghezza	mm (in)	694 (27)	814 (32)
Peso	kg (lb)	290 (639)	430 (948)
Idraulica richiesta		Flusso STD	Flusso STD
Codice		489-2150	489-2200



Benne miscelatrici



Benne a scarico laterale

Le benne a scarico laterale

raccogliono e scaricano segatura, pacciame, paglia e sabbia nei fienili, stalle e frutteti, riempiono terreno in superficie o ghiaia fine nei fossati e insalati estesi. Il design di scarico a sinistra o a destra elimina la necessità di manovre complicate, risparmiando tempo.

BENNE A SCARICO LATERALE

MODELLO		BD118 SEGATURA	BD121 SEGATURA	BD118 SABBIA	BD121 SABBIA
Larghezza	mm (in)	1.860 (73)	2.165 (85)	1.860 (73)	2.165 (85)
Capacità	m ³ (yd ³)	1,53 (2)	1,78 (2,3)	0,76 (1)	1,02 (1,3)
Altezza	mm (in)	1.118 (44)	1.118 (44)	867 (34)	867 (34)
Lunghezza	mm (in)	1.451 (57)	1.451 (57)	1.269 (50)	1.269 (50)
Peso	kg (lb)	535 (1.180)	579 (1.277)	480 (1.058)	522 (1.151)
Idraulica richiesta		Flusso STD	Flusso STD	Flusso STD	Flusso STD
Codice		477-9895	479-8085	479-8095	479-8105

MINIPALE GOMMATE SSL E PALE CINGOLATE COMPATTE ATTREZZATURE

Le fresatrici a freddo

sono progettate per piccoli lavori di pavimentazione in contesti residenziali e commerciali e principalmente per ripristinare, in modo economico, le superfici di asfalto e cemento.



Fresatrici a freddo

FRESATRICI A FREDDO

MODELLO		PC104	PC105	PC305	PC306
Larghezza operativa	mm (in)	350 (14)	450 (18)	450 (18)	600 (24)
Larghezza totale	mm (in)	1.728 (68)	1.728 (68)	1.858 (73)	1.858 (73)
Lunghezza totale	mm (in)	1.117 (44)	1.182 (47)	1.248 (49)	1.248 (49)
Altezza totale	mm (in)	941 (37)	928 (37)	930 (37)	930 (37)
Profondità di taglio max	mm (in)	150 (6)	150 (6)	170 (7)	170 (7)
Idraulica richiesta		Flusso STD	Flusso STD	HF/HF XPS	HF/HF XPS
Peso	kg (lb)	682 (1.504)	739 (1.629)	848 (1.870)	956 (2.108)
Codice		529-5760	529-5770	529-5780	529-5790

FRESATRICI A FREDDO (CONTINUA)

MODELLO		PC306 acqua	PC310	PC306 XD	PC310 XD	PC406
Larghezza operativa	mm (in)	600 (24)	1.000 (39)	600 (24)	1.000 (39)	600 (24)
Larghezza totale	mm (in)	1.858 (73)	1.858 (73)	1.858 (73)	1.858 (73)	1.858 (73)
Lunghezza totale	mm (in)	1.432 (56)	1.125 (44)	1.576 (62)	1.498 (59)	1.270 (50)
Altezza totale	mm (in)	930 (37)	935 (37)	1.113 (44)	1.099 (43)	951 (37)
Profondità di taglio max	mm (in)	170 (7)	130 (5)	250 (10)	220 (9)	170 (7)
Idraulica richiesta		HF/HF XPS	HF XPS	HF XPS	HF XPS	XE
Peso	kg (lb)	1.218 (2.685)	1.040 (2.293)	1.410 (3.109)	1.741 (3.838)	987 (2.176)
Codice		529-5791	529-5820	529-5840	529-5850	529-5800



Sensore scorrimento intelligente

SENSORE SCORRIMENTO INTELLIGENTE

Codice	Descrizione
586-6665	Scorrimento intelligente rileva il carico sull'attrezzatura in uso e regola automaticamente il comando della trazione per mantenere in funzione l'attrezzatura alla velocità più produttiva (può essere installato sul campo se non già in dotazione).

MINIPALE GOMMATE SSL E PALE CINGOLATE COMPATTE ATTREZZATURE

FRESATRICI A FREDDO (CONTINUA)

MODELLO		PC406 acqua	PC408	PC412
Larghezza operativa	mm (in)	600 (24)	750 (30)	1.200 (47)
Larghezza totale	mm (in)	1.858 (73)	1.858 (73)	1.858 (73)
Lunghezza totale	mm (in)	1.453 (57)	1.270 (50)	1.140 (45)
Altezza totale	mm (in)	951 (37)	951 (37)	935 (37)
Profondità di taglio max	mm (in)	170 (7)	170 (7)	130 (5)
Idraulica richiesta		XE	XE	XE
Peso	kg (lb)	1.249 (2.754)	1.045 (2.304)	1.160 (2.557)
Codice		529-5801	529-5810	529-5830

Fresatrici a freddo
con serbatoio
dell'acqua



Kit serbatoio
dell'acqua



KIT – SERBATOIO DELL'ACQUA

Codice	Descrizione
591-0703*	KIT SERBATOIO DELL'ACQUA PC 160 L (42 gal) La soluzione integrata è composta da un telaio con serbatoio dell'acqua all'interno e un'interfaccia per l'attacco con la minipala all'esterno. Questo sostituisce l'interfaccia dell'attacco per minipala esistente sulla pialla a freddo. Da utilizzare con PC104, PC105, PC305, PC306, PC310, PC406, PC408, PC412.

*Richiede il kit di irrorazione acqua e il cablaggio per l'attrezzatura.

KIT – IRRORAZIONE ACQUA

Codice	Descrizione
591-0710*	KIT IRRORAZIONE ACQUA PC310 Include quattro testine di irrorazione, tubi flessibili, attrezzatura per montaggio e attacchi rapidi.
591-0712*	KIT IRRORAZIONE ACQUA PC412 Include cinque testine di irrorazione, tubi flessibili, attrezzatura per montaggio e attacchi rapidi.

*Richiede un serbatoio dell'acqua montato sulla macchina o sull'attrezzatura.

MINIPALE GOMMATE SSL E PALE CINGOLATE COMPATTE ATTREZZATURE

TAMBURI PER FRESATRICI A FREDDO

Codice	Descrizione – larghezza	Profondità di taglio minima	Profondità di taglio massima	Punte	Compatibilità
231-2572	Asfalto – 75 mm (3 in)	50 mm (2 in)	200 mm (8 in)	24	PC104, PC105
231-2573	Asfalto – 150 mm (6 in)	50 mm (2 in)	200 mm (8 in)	24	PC104, PC105
231-2574	Asfalto – 200 mm (8 in)	50 mm (2 in)	200 mm (8 in)	36	PC104, PC105
231-2575	Asfalto – 300 mm (12 in)	50 mm (2 in)	200 mm (8 in)	42	PC104, PC105
231-2580	Asfalto – 75 mm (3 in)	50 mm (2 in)	200 mm (8 in)	24	PC305, PC306
231-2581	Asfalto – 150 mm (6 in)	50 mm (2 in)	200 mm (8 in)	28	PC305, PC306
606-2524	Asfalto – 300 mm (12 in)	50 mm (2 in)	215 mm (8,5 in)	42	PC305
231-2583	Asfalto – 300 mm (12 in)	50 mm (2 in)	200 mm (8 in)	42	PC306
224-7360	Asfalto – 450 mm (18 in)	0 mm (0 in)	150 mm (6 in)	48	PC105
231-2586	Asfalto – 450 mm (18 in)	50 mm (2 in)	200 mm (8 in)	48	PC306
224-7384	Asfalto – 600 mm (24 in)	0 mm (0 in)	170 mm (7 in)	60	PC306
467-8067	Kit denti sottili – 450 mm (18 in)	0 mm (0 in)	30 mm (1,2 in)	208	PC105
467-8068	Kit denti sottili – 600 mm (24 in)	0 mm (0 in)	30 mm (1,2 in)	308	PC305
467-8069	Kit denti sottili – 1.000 mm (40 in)	0 mm (0 in)	30 mm (1,2 in)	508	PC310



Tamburo per fresatrici a freddo

PUNTE/ACCESSORI

Codice	Descrizione
561-8134	Punta multiuso (per asfalto e cemento)
561-8132	Punta per calcestruzzo
560-2306	Punta per asfalto impieghi gravosi
226-9308	Portablocco per punta
543-5470	Punzone (per rimozione punta)
539-6298	Forca per estrattore (estrattore punta)



Impieghi
gravosi
Punta per
asfalto



Punta per
calcestruzzo



Punta multiuso
(asfalto/cemento)



Barra di guida e catena

BARRA DI GUIDA E CATENA

Codice	Descrizione
591-0713	Catena di guida anteriore per mantenere il taglio allineato a una linea di riferimento. Include catena, angolari, staffe di montaggio a destra e a sinistra. Da utilizzare con qualsiasi generazione o modello di fresatrice a freddo.

Compattatori vibranti con tamburo

producono un'azione vibrante e una forza dinamica che assicurano un'eccellente compattazione di terreno, sabbia o ghiaia prima del getto del calcestruzzo o della posa dell'asfalto. Ideali anche per lavori di riparazione dell'asfalto.



COMPATTATORI VIBRANTI CON TAMBURO			
MODELLO		CV117	CV119
Larghezza tamburo	mm (in)	1.676 (66)	1.854 (73)
Larghezza totale	mm (in)	1.854 (73)	2.032 (80)
Peso	kg (lb)	936 (2.064)	970 (2.139)
Idraulica richiesta		Flusso STD	Flusso STD
Codice		231-8600	231-8601



Compattatori vibranti con tamburo

MINIPALE GOMMATE SSL E PALE CINGOLATE COMPATTE ATTREZZATURE

I portaforche per impieghi gravosi sono progettati per soddisfare una gamma di necessità di movimentazione materiali in pallet maggiore rispetto a quella sostenibile da una forca per impieghi standard.



Portaforche per impieghi gravosi



Forche per impieghi gravosi



Posizionatore idraulico per impieghi gravosi

PORTAFORCHE PER IMPIEGHI GRAVOSI

		Classe 2	Classe 3
Larghezza totale	mm (in)	1.438 (57)	1.442 (57)
Lunghezza	mm (in)	277 (11)	333 (13)
Altezza	mm (in)	910 (36)	1.009 (40)
Peso	kg (lb)	145 (320)	192 (423)
Gamma di spaziatura rebbi	mm (in)	414-1266 (16-50)	250-1172 (10-46)
Codice		532-7810	617-2782

FORCHE PER IMPIEGHI GRAVOSI – CLASSE 2

Lunghezza della forca	mm (in)	1.067 (42)	1.219 (48)	1.524 (60)
Lunghezza totale	mm (in)	1.141 (45)	1.293 (51)	1.598 (63)
Larghezza	mm (in)	122 (5)	122 (5)	122 (5)
Altezza	mm (in)	549 (22)	549 (22)	549 (22)
Peso	kg (lb)	118 (260)	132 (291)	158 (348)
Codice		540-1431	540-1432	540-1433

KIT – POSIZIONATORE IDRAULICO PER IMPIEGHI GRAVOSI

Codice	Descrizione
556-3173	Consente la spaziatura dei rebbi della forca dall'interno della macchina. Da utilizzare con il portaforche per impieghi gravosi 532-7810.

PORTAFORCHE

		Classe 2	Classe 3
Larghezza	mm (in)	1.270 (50)	1.300 (51)
Lunghezza	mm (in)	261 (10)	312 (12)
Altezza	mm (in)	912 (36)	925 (36)
Peso	kg (lb)	94 (207)	151 (333)
Spaziatura max rebbi	mm (in)	1.008 (40)	1.008 (40)
Codice		351-9371	621-9131



Portaforche per pallet

REBBI PER FORCHE PER PALLET

		Classe 2	Classe 2	Classe 3	Classe 2	Classe 3
Lunghezza della forca	mm (in)	914 (36)	1.070 (42)	1.120 (44)	1.220 (48)	1.220 (48)
Lunghezza totale	mm (in)	979 (39)	1.139 (45)	1.208 (48)	1.289 (51)	1.308 (52)
Larghezza	mm (in)	100 (4)	100 (4)	100 (4)	100 (4)	100 (4)
Altezza	mm (in)	541 (21)	541 (21)	651 (26)	541 (21)	651 (26)
Peso	kg (lb)	42 (92)	47 (104)	62 (137)	52 (114)	66 (145)
Codice		195-6943*	195-6942*	597-2679*	195-8545*	597-2680*

*Ordinatene due per una coppia.

SET PER FORCHE PER PALLET (1 portaforche, 2 rebbi)

Lunghezza della forca	mm (in)	1.070 (42)	1.220 (48)
Altezza del portaforche	mm (in)	934 (37)	934 (37)
Larghezza del portaforche	mm (in)	1.164 (46)	1.164 (46)
Larghezza rebbio	mm (in)	100 (4)	100 (4)
Spessore forca	mm (in)	40 (2)	40 (2)
Peso operativo	kg (lb)	186 (410)	195 (430)
Lunghezza totale	mm (in)	1.332 (52)	1.482 (58)
Distanza max tra i rebbi (da centro a centro)	mm (in)	1.008 (40)	1.008 (40)
Codice		353-1696	353-1697

Rebbio per forche per pallet



Forche per pallet

MINIPALE GOMMATE SSL E PALE CINGOLATE COMPATTE ATTREZZATURE



Forche universali

FORCHE UNIVERSALI

Larghezza	mm (in)	1.676 (66)	1.829 (72)
Lunghezza	mm (in)	924 (36)	924 (36)
Altezza	mm (in)	581 (23)	581 (23)
Diametro del rebbio	mm (in)	32 (1)	32 (1)
Numero di rebbi		7	9
Peso	kg (lb)	198 (437)	220 (485)
Codice		285-6105	285-6110



Forche con chiusura idraulica universali

FORCHE CON CHIUSURA IDRAULICA UNIVERSALI

Larghezza	mm (in)	1.676 (66)	1.829 (72)
Lunghezza	mm (in)	939 (37)	939 (37)
Lunghezza utile dei rebbi	mm (in)	637 (25)	637 (25)
Diametro del rebbio	mm (in)	32 (1)	32 (1)
Apertura ganasce	mm (in)	876 (35)	876 (35)
Peso	kg (lb)	305 (672)	326 (719)
Idraulica richiesta		Flusso STD	Flusso STD
Codice		285-6114	285-6115



Forche con chiusura idraulica industriali

FORCHE CON CHIUSURA IDRAULICA INDUSTRIALI

Larghezza	mm (in)	1.676 (66)	1.829 (72)
Lunghezza	mm (in)	927 (37)	927 (37)
Altezza – Benna con chiusura idraulica chiusa	mm (in)	810 (32)	814 (32)
Apertura ganasce	mm (in)	965 (38)	965 (38)
Diametro del rebbio	mm (in)	45 (2)	45 (2)
Lunghezza utile dei rebbi	mm (in)	553 (22)	553 (22)
Numero di rebbi		9	11
Peso	kg (lb)	502 (1.107)	548 (1.208)
Idraulica richiesta		Flusso STD	Flusso STD
Codice		279-5350	279-5360

I martelli sono frantumatori altamente performanti, progettati per garantire la massima efficienza in lavori stradali, di demolizione ed edilizia.



Martelli (due strumenti inclusi)



Kit strumenti martello (incluso con tutti i martelli)

MARTELLI

MODELLO		B4	B4s	B6	B6s
Altezza senza attrezzo	mm (in)	830 (33)	865 (34)	948 (37)	999 (39)
Altezza totale	mm (in)	1190 (47)	1.195 (47)	1.375 (54)	1.370 (54)
Lunghezza totale	mm (in)	300 (11,8)	300 (11,8)	316 (12,4)	316 (12,4)
Larghezza totale	mm (in)	340 (13)	340 (13)	440 (17)	440 (17)
Diametro albero attrezzo	mm (in)	53 (2,1)	53 (2,1)	68 (2,7)	68 (2,7)
Peso operativo – Con attrezzo	kg (lb)	159 (351)	162 (357)	259 (571)	277 (611)
Pressione di funzionamento minima	bar (psi)	103 (1.492)	103 (1.492)	122 (1.775)	122 (1.775)
Suono – dB		128	124	128	124
Idraulica richiesta		Flusso STD	Flusso STD	Flusso STD	Flusso STD
Codice		532-9104*	532-9204*	532-9106**	532-9206**

*Richiede la porta in polipropilene, la staffa di montaggio lato martello (piccola o media) e le linee di collegamento.

**Richiede la porta in polipropilene, la staffa di montaggio lato martello (grande) e le linee di collegamento.

MARTELLI (CONTINUA)

MODELLO		B8	B8s	H55s	H65s
Altezza senza attrezzo	mm (in)	1.005 (40)	1.044 (41)	784 (31)	953 (38)
Altezza totale	mm (in)	1.413 (56)	1.402 (55)	1.108 (44)	1.324 (52)
Lunghezza totale	mm (in)	316 (12)	316 (12)	451 (18)	451 (18)
Larghezza totale	mm (in)	440 (17)	440 (17)	346 (14)	346 (14)
Diametro albero attrezzo	mm (in)	75 (3)	75 (3)	58 (2,3)	68 (2,7)
Peso operativo – Con attrezzo	kg (lb)	350 (771)	344 (758)	345 (761)	390 (860)
Pressione di funzionamento minima	bar (psi)	117 (1.704)	117 (1.704)	100 (1.450)	100 (1.450)
Suono – dB		133	129	120	124
Idraulica richiesta		Flusso STD	Flusso STD	Flusso STD	Flusso STD
Codice		532-9108**	532-9208**	561-2551**	561-2552**

**Richiede linee per martello lato macchina e protezioni anteriori, oltre alla staffa di montaggio lato martello (grande) e le linee di collegamento.

MINIPALE GOMMATE SSL E PALE CINGOLATE COMPATTE ATTREZZATURE



PICCOZZA



**SCALPELLO
IN LINEA**



**SCALPELLO TAGLIO
TRASVERSALE**



A CONO



SMUSSATO



**LANCEOLATO
PARALLELO**



**LANCEOLATO
TRASVERSALE**



**PIASTRA DI
COMPATTAZIONE**



BATTIPALI

ATTREZZI PER MARTELLI

Attrezzo	B4	B6	B8	H55s	H65s
Piccozza	532-9190	523-3193	532-9120	—	—
Scalpellino, in linea	542-1760	523-3191	532-9121	423-8310	423-8307
Scalpellino, taglio trasversale	542-1761	523-3197	532-9119	428-8024	428-8022
Cono	542-1758	523-3195	532-9118	423-8312	423-8308
Attrezzo smussato	542-1759	523-3196	532-9117	423-8314	423-8309
Lanceolato parallelo	582-1497	582-1498	582-1499	433-9655	433-9653
Lanceolato trasversale	582-1502	582-1503	582-1504	433-9654	433-9652
Piastra di compattazione	582-1492	582-1493	582-1494	433-9648	433-9651
Battipali	—	582-1506	582-1507	—	—

STAFFE PER MARTELLO/LINEE

Codice	Descrizione
 532-9240	STAFFA PER MINIPALA GOMMATA SSL, LINEE, MEDIO-GRANDE Staffa con interfaccia per minipala SSL, comprese le linee e gli attacchi rapidi. Da utilizzare con i martelli modello B con schema di foratura medio o grande.
 532-9250	STAFFA PER MINIPALA GOMMATA SSL, MEDIO-GRANDE Staffa con interfaccia per minipala SSL. Da utilizzare con i martelli modello B e H con schema di foratura medio o grande. Richiede linee di connessione e attacchi rapidi.
 532-9264	LINEE PER MARTELLI B4, B6, B8 Linee di connessione, compresi gli attacchi rapidi. Non utilizzabile con martelli modello H.
 532-9059	STAFFA 3-TON, 40 MM (1,6 IN), PICCOLA-MEDIA Da utilizzare con i martelli BH130 e BH160 e con i martelli con schema di foratura piccolo o medio, impernati, montati su avambraccio o con gli attacchi rapidi Dual Lock™. Include bulloni, dadi e perni della benna.
 532-9063	STAFFA 3-TON, 40 MM (1,6 IN), PICCOLA-GRANDE Per l'uso con BH130 e BH160 e martelli con schema di foratura piccolo o grande e asta con perno montata con attacco 3-ton.
 532-9088	LINEE PER MARTELLI 3-TON Da utilizzare con BH130 e BH160.
 532-9249	STAFFA IMBULLONATA PER MINIPALA GOMMATA SSL Staffa per minipala gommata SSL da utilizzare con i martelli imbullonati B4/B6/B8 e H55/H65 a testa piatta. Richiede la staffa 532-9275.
 532-9275	STAFFA 3-5 TON, MEDIO-GRANDE Staffa con schema di foratura medio-grande. Da utilizzare con H55/H65 imbullonato, testa piatta.
269-7271	LINEE PER MARTELLO H55, H65, MINIPALA GOMMATA SSL Da utilizzare con H55/H65 (imperniato/testa piatta) e staffa per minipala gommata ssl 532-9250, medio-grande. Non utilizzabile con martelli modello B.

Braccio per movimentazione materiali

è utile in applicazioni industriali, edili e agricole per raccogliere, trasportare e caricare una varietà di materiali e attrezzature.



**Braccio per
movimentazione materiali**

BRACCIO PER MOVIMENTAZIONE MATERIALI

Altezza totale	mm (in)	1.473 (58)
Larghezza totale	mm (in)	1.316 (52)
Lunghezza in ritrazione	mm (in)	1.016 (40)
Sbraccio orizzontale max	mm (in)	2.134 (84)
Carico nominale max	kg (lb)	907 (2.000)
Peso	kg (lb)	127 (280)
Codice		216-8756

Gli sminuzzatori sono progettati per il taglio e la pacciamatura ad alte prestazioni di vegetazione e sottobosco. Riducono giovani piante, arbusti e alberi in pacciamatura e sono l'ideale per attività di manutenzione ambientale, ad esempio per la realizzazione di piste antincendio. Esempi di altre applicazioni includono: bonifica di terreni, rimozione di fogliame dai cantieri edili e sminuzzamento di residui di potatura e residui organici per la produzione di biomasse. Il limitatore di velocità riduce al minimo lo stallo della trincia e la lama a scalpello è progettata per aumentare la durata e la manutenibilità.



Sminuzzatore

SMINUZZATORI					
MODELLO		HM115	HM316	HM416	HM418
Larghezza totale	mm (in)	1.758 (69)	1.882 (74)	1.882 (74)	2.122 (84)
Larghezza operativa	mm (in)	1.480 (58)	1.582 (62)	1.488 (59)	1.707 (67)
Altezza totale	mm (in)	1.281 (50)	1.481 (58)	1.481 (58)	1.481 (58)
Peso	kg (lb)	818 (1.803)	1.342 (2.959)	1.343 (2.961)	1.450 (3.197)
Idraulica richiesta		Flusso STD	HF XPS	XE	XE
Codice		475-2760*	475-2780*	475-2790*	475-2800*

SMINUZZATORI – LIMITATORE DI VELOCITÀ				
MODELLO		HM316	HM416	HM418
Larghezza totale	mm (in)	1.882 (74)	1.882 (74)	2.122 (84)
Larghezza operativa	mm (in)	1.582 (62)	1.582 (62)	1.822 (72)
Altezza totale	mm (in)	1.480 (58)	1.480 (58)	1.480 (58)
Peso	kg (lb)	1.385 (3.053)	1.370 (3.020)	1.504 (3.316)
Idraulica richiesta		HF XPS	XE	XE
Codice		551-4680*	551-4690*	551-4700*

*Richiede kit protezione turbo e kit detriti sulla macchina.



**Sminuzzatore -
Limitatore di velocità**

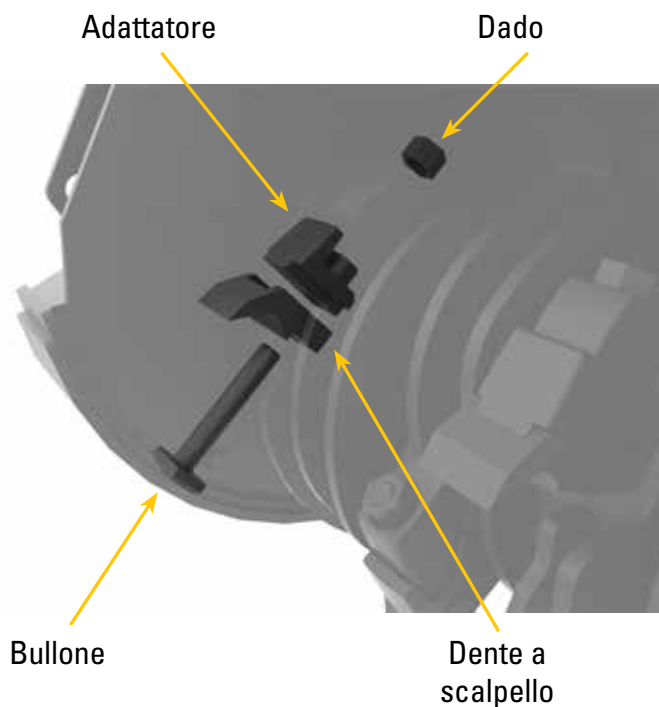
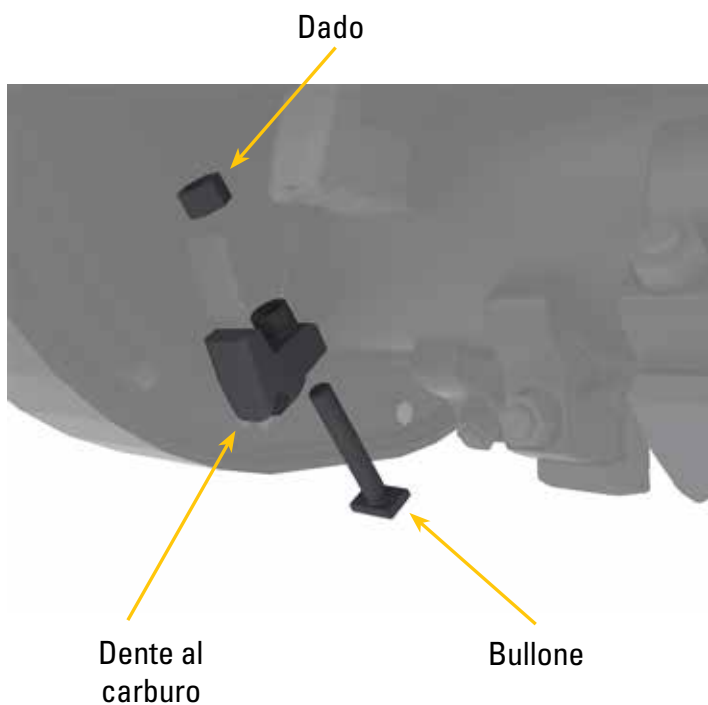
MINIPALE GOMMATE SSL E PALE CINGOLATE COMPATTE

ATTREZZATURE

DENTI PER SMINUZZATORE*

Codice	Descrizione	Modello (Quantità)
475-2746	Dente per scalpello reversibile	HM112 (30), HM115 (36), HM215 (36)
504-6100	Dente per scalpello con punta al carburo	HM112 (30), HM115 (36), HM215 (36)
475-2813	Dente resistente alla roccia	HM316 (34), HM416 (34), HM418 (40)
600-9604 [^]	Dente con lama a scalpello	HM316 (34), HM416 (34), HM418 (40)
475-2747	Kit denti (confezione da 10× 475-2746)	
482-1444	Bullone di ritenzione singolo	HM112 (30), HM115 (36), HM215 (36)
475-2810	Dente standard al carburo	HM316 (32), HM416 (32), HM418 (38)
475-2811	Raschietto laterale destro al carburo	HM316 (1), HM416 (1), HM418 (1)
475-2812	Raschietto laterale sinistro al carburo	HM316 (1), HM416 (1), HM418 (1)
475-2819	Kit denti (confezione da 10× 475-2810)	
475-2816	Kit di bulloni S/N MH500146 e inferiori	HM316 (34), HM416 (34), HM418 (38)
487-2141	Kit di bulloni S/N MH500147 e superiori	HM316 (34), HM416 (34), HM418 (38)

*I denti di ricambio opzionali sono disponibili solo tramite Parts/Antares.



Le forche per vivai sono progettate per ruotare in modo da consentire una manovrabilità e una movimentazione migliorate nei vivai e nei cantieri di paesaggistica. I rebbi delle forche possono essere configurati con una forza a regolazione manuale o una forza laterale ad azionamento idraulico per conferire maggiore flessibilità alla movimentazione di balle di varie dimensioni.



FORCHE PER VIVAI

MODELLO		Manuale	Idraulico
Altezza totale	mm (in)	1.427 (56)	1.427 (56)
Peso	kg (lb)	338 (745)	358 (789)
Lunghezza utile dei rebbi	mm (in)	1.788 (70)	1.788 (70)
Apertura massima della forca in punta (angolata)	mm (in)	1.196 (47)	1.196 (47)
Apertura forca parallela massima	mm (in)	617 (24)	617 (24)
Diametro massimo della zolla	mm (in)	1.372 (54)	1.372 (54)
Idraulica richiesta		Flusso STD	Flusso STD
Codice		604-9810	604-9820



Le benne con chiusura idraulica per vivai permettono all'operatore di afferrare e posizionare piante o alberi e di caricarli o scaricarli rapidamente. Grazie alla struttura girevole, possono afferrare la pianta con i rebbi per riposizionarla in diverse posizioni.

BENNA PER VIVAI

Codice	Capacità di sollevamento massima kg (lb)	Diametro della zolla mm (in)	Intervallo angolo di inclinazione in gradi	Raggio di oscillazione in gradi	Peso kg (lb)
604-9920	1.361 (3.000)	711-1320 (28-52)	90°	89°	451 (994)

MINIPALE GOMMATE SSL E PALE CINGOLATE COMPATTE ATTREZZATURE



Le benne con pala per alberi sono ideali per rimuovere o piantare tutti i tipi di alberi e arbusti nei vivai o nelle applicazioni di architettura paesaggistica. Il profilo lanceolato riesce a tagliare facilmente nel terreno mantenendo al contempo una zona tampone sicura attorno alle radici, rendendo più semplice il trasporto.

BENNA CON PALA PER ALBERI

Codice	Peso kg (lb)	Lunghezza mm (in)	Larghezza totale mm (in)	Altezza mm (in)	Larghezza operativa mm (in)
604-4903	143 (314)	983 (39)	1.148 (45)	594 (23)	920 (36)

La benna per ceppi è progettata specificamente per la rimozione dei ceppi; il design lungo e stretto consente agli operatori di scavare da vicino intorno e sotto la zolla per uno spostamento rapido e semplice. I taglienti seghettati della benna sono progettati per tagliare le radici.



BENNA PER CEPPI

Codice	Peso kg (lb)	Lunghezza mm (in)	Larghezza totale mm (in)	Altezza mm (in)	Larghezza operativa mm (in)	Numero di denti
599-4825	162 (357)	1.496 (59)	1.168 (46)	526 (21)	300 (12)	3



RAKE PER RADICI CON CHIUSURA IDRAULICA

RAKE PER RADICI CON CHIUSURA IDRAULICA

Larghezza	mm (in)	1.858 (73)	2.204 (87)	2.334 (92)
Altezza – Morsetto chiuso	mm (in)	920 (36)	920 (36)	920 (36)
Lunghezza totale	mm (in)	853 (34)	853 (34)	853 (34)
Apertura morsetto massima	mm (in)	1.297 (51)	1.297 (51)	1.297 (51)
Peso	kg (lb)	452 (997)	503 (1.109)	509 (1.122)
Idraulica richiesta		Flusso STD	Flusso STD	Flusso STD
Codice		634-6070	634-6080	634-6090



Rastrelli con chiusura idraulica industriali

RASTRELLI CON CHIUSURA IDRAULICA INDUSTRIALI

Con rebbi		Curvo	Curvo	Curvo	Diritta	Diritta	Diritta
Larghezza	mm (in)	1.829 (72)	2.136 (84)	2.444 (96)	1.829 (72)	2.136 (84)	2.440 (96)
Lunghezza	mm (in)	1.048 (41)	1.048 (41)	1.048 (41)	1.093 (43)	1.093 (43)	1.093 (43)
Altezza	mm (in)	872 (34)	872 (34)	872 (34)	837 (33)	837 (33)	837 (33)
Apertura massima della chiusura idraulica	mm (in)	1.089 (43)	1.089 (43)	1.089 (43)	941 (37)	941 (37)	941 (37)
Peso	kg (lb)	502 (1.106)	554 (1.222)	608 (1.341)	500 (1.102)	552 (1.217)	606 (1.336)
Idraulica richiesta		Flusso STD	Flusso STD	Flusso STD	Flusso STD	Flusso STD	Flusso STD
Numero di rebbi		9	11	13	9	11	13
Codice		627-4312	627-4313	627-4316	627-6670	627-6671	627-6672

MINIPALE GOMMATE SSL E PALE CINGOLATE COMPATTE ATTREZZATURE

Le spietratrici per bonifica terreni sfruttano l'azione di scarificazione dei denti temprati per polverizzare, aerare, livellare e trattare il suolo, mentre la benna a tramoggia integrata consente di raccogliere rocce e detriti.

SPIETRATICI PER BONIFICA TERRENI

MODELLO		LR116	LR119
Larghezza operativa	mm (in)	1.576 (62)	1.883 (74)
Larghezza operativa	mm (in)	1.384 (55)	1.665 (66)
Larghezza totale	mm (in)	1.683 (66)	1.990 (78)
Altezza	mm (in)	989 (39)	989 (39)
Lunghezza	mm (in)	1.620 (64)	1.620 (64)
Peso	kg (lb)	595 (1312)	653 (1440)
Idraulica richiesta		Flusso STD	Flusso STD
Codice		224-9220	224-9221



**Rake per
bonifica terreni**

I rake a tamburo motorizzato sono ideali per la pulizia e la preparazione del terreno, offrendo la versatilità per la rimozione di coperture in paglia, l'estirpazione di manti erbosi vecchi e di piante infestanti nonché attività di livellamento, rastrellamento, rimozione degli scarti e preparazione dei letti di semina con un'unica attrezzatura.



**Rake a tamburo
motorizzato**



RAKE A TAMBURO MOTORIZZATO

MODELLO		PR118	PR118	PR121	PR121	PR123
Controllo angolazione		Manuale	Idraulico	Manuale	Idraulico	Idraulico
Larghezza totale	mm (in)	2.057 (81)	2.057 (81)	2.362 (93)	2.362 (93)	2.515 (99)
Larghezza della spietratrice all'angolazione max	mm (in)	1.727 (68)	1.727 (68)	2.007 (79)	2.007 (79)	2.159 (85)
Altezza totale	mm (in)	847 (33)	847 (33)	847 (33)	847 (33)	953 (38)
Peso	kg (lb)	408 (900)	427 (941)	465 (1.025)	483 (1.065)	606 (1.336)
Idraulica richiesta		Flusso STD	Flusso STD	Flusso STD	Flusso STD	Flusso STD
Codice		608-0655	608-0650	608-0665	608-0660	608-0670

Il ripper/scarificatore è progettato per rompere, smuovere e preparare lo strato superficiale del terreno compattato. Ideale per scarificare le radici degli alberi, i campi e le rocce di piccola/media grandezza per la bonifica dei terreni e le applicazioni agricole.

RIPPER/SCARIFICATORE

Larghezza totale	mm (in)	1.765 (70)
Lunghezza	mm (in)	1.115 (44)
Altezza	mm (in)	1.373 (54)
Spaziatura denti	mm (in)	374 (14,7)
Peso	kg (lb)	451 (994)
Idraulica richiesta	Ausiliario posteriore	
Codice	619-1945*	

*Compatibile solo con i modelli 275 e 285.

Nota: non può essere utilizzato con il verricello di recupero, il kit paraurti posteriore o la protezione sportello posteriore.

RIPPER – BULLONERIA SOSTITUTIVA

Codice	Descrizione
195-7218	Dente
6Y-5230	Dente
5K-1459	Perno di bloccaggio
5K-1458	Gommino



KIT NECESSARI PER L'INSTALLAZIONE APPROPRIATA

Codice	Descrizione
651-4604*	Kit tubazioni idrauliche ripper/scarificatore.
585-9579 o 597-9880	Pacchetto tecnologia (HP4) o (HP6) per 275 o 275XE (ad esempio joystick avanzati).
610-4977	Pacchetto tecnologia (HP6) per 285XE (ad esempio joystick avanzati).
622-5615	Kit predisposizione ausiliario posteriore (se non in dotazione).
642-9060	Joystick e monitor avanzati (se non in dotazione).

MINIPALE GOMMATE SSL E PALE CINGOLATE COMPATTE ATTREZZATURE

CESOIA PER ROTTAMI

MODELLO		S308
Altezza	mm (in)	667 (26)
Larghezza	mm (in)	390 (15)
Lunghezza	mm (in)	1.709 (67)
Apertura ganasce	mm (in)	240 (9)
Idraulica richiesta		Flusso STD
Peso	kg (lb)	550 (1213)
Codice		583-8100*

*Richiede il kit di controllo 441-6167 e la staffa 583-8150.

Le cesoie Cat possono ruotare a 360 gradi per un riposizionamento più veloce e sono dotate di una ganascia inferiore robusta per migliorare la forza di taglio.



**Cesoie per rottami/
demolizione**

**Staffa per minipala gommata
SSL con kit di controllo
installato**



KIT/STAFFA (RICHiesto)

Codice	Descrizione
441-6167	KIT DI CONTROLLO MINIPALA GOMMATA SSL S308 Consente di passare dalla rotazione di 360 gradi all'apertura/chiusura della cesoia. Include linee idrauliche con attacchi rapidi, valvola idraulica per l'apertura/chiusura e la rotazione della cesoia e cablaggio a 14 pin per azionare la valvola idraulica.
583-8150	STAFFA S308 PER MINIPALA GOMMATA SSL Consente di utilizzare la cesoia S308 su un attacco rapido per minipala gommata SSL.

Trinciaceppi

offrono il giusto equilibrio tra velocità della ruota di taglio e coppia per rendere più rapido il lavoro con la maggior parte delle varietà di alberi.



Trinciaceppi



Trinciaceppi



TRINCIACEPPI		
MODELLO		SG36
Profondità di scavo (interrato)	mm (in)	521 (21)
Altezza di scavo (al suolo)	mm (in)	470 (19)
Altezza totale	mm (in)	813 (32)
Lunghezza totale	mm (in)	1.737 (68)
Larghezza totale	mm (in)	1.175 (46)
Peso	kg (lb)	400 (882)
Idraulica richiesta		HF/HF XPS
Codice		424-0460

MINIPALE GOMMATE SSL E PALE CINGOLATE COMPATTE ATTREZZATURE

Le frese da neve sono progettate per la rimozione della neve da strade, parcheggi, vialetti e marciapiedi e sono ideali per varie applicazioni di sgombero e manutenzione invernali. Le frese da neve vengono fornite di serie con una coclea seghettata e un'interfaccia dell'attacco regolabile in tre diverse altezze.



Frese da neve



FRESE DA NEVE

MODELLO	SR115	SR118	SR121	SR318	SR321	SR418	SR421	
Larghezza aspirazione	mm (in)	1.290 (51)	1.614 (64)	1.942 (77)	1.614 (64)	1.942 (77)	1.614 (64)	1.942 (77)
Altezza di taglio	mm (in)	867 (34)	867 (34)	867 (34)	867 (34)	867 (34)	867 (34)	867 (34)
Corsa massima	m (ft)	12 (40)	12 (40)	12 (40)	12 (40)	12 (40)	12 (40)	12 (40)
Larghezza totale	mm (in)	1.572 (62)	1.877 (74)	2.181 (86)	1.877 (74)	2.181 (86)	1.877 (74)	2.181 (86)
Altezza totale	mm (in)	1.843 (73)	1.843 (73)	1.843 (73)	1.843 (73)	1.843 (73)	1.843 (73)	1.843 (73)
Lunghezza totale	mm (in)	951 (37)	951 (37)	951 (37)	951 (37)	951 (37)	951 (37)	951 (37)
Peso	kg (lb)	463 (1.021)	478 (1.054)	501 (1.105)	495 (1.091)	518 (1.142)	512 (1.129)	535 (1.180)
Idraulica richiesta		Flusso STD	Flusso STD	Flusso STD	HF XPS	HF XPS	XE	XE
Codice		580-0607*	546-4485*	545-8977*	546-4509*	546-4504*	585-5465*	585-5467*

*Richiede un cablaggio per attrezzatura.



Attacco regolabile spazzaneve



Kit Performance neve



Kit scivolo per dumper

KIT

Codice	Descrizione	Compatibilità
546-4522	Performance neve – 2 frese laterali, 1 copertura parziale della girante/ventola, 1 piastra anteriore dello scivolo, 1 rivestimento non metallico dello scivolo e materiali di fissaggio.	Frese da neve dal nuovissimo design
599-0316	Scivolo per dumper – Aggiunge 1.400 mm (55 mm) in altezza allo scivolo esistente per migliorare l'altezza e la distanza della neve lanciata.	SR318, SR321, SR418, SR421 Gen 3

Gli spazzaneve sfruttano un design robusto per smuovere la neve con la massima efficienza e potenza.



Spazzaneve



SPAZZANEVE		1,8 m (6 ft)	2,1 m (7 ft)	2,4 m (8 ft)	2,7 m (9 ft)	3 m (10 ft)
MODELLO						
Larghezza	mm (in)	1.826 (72)	2.134 (84)	2.435 (96)	2.743 (108)	3.045 (120)
Altezza totale	mm (in)	800 (32)	800 (32)	800 (32)	800 (32)	800 (32)
Altezza della lama	mm (in)	797 (31)	797 (31)	797 (31)	797 (31)	797 (31)
Lunghezza	mm (in)	1.247 (49)	1.247 (49)	1.247 (49)	1.247 (49)	1.247 (49)
Peso	kg (lb)	450 (992)	477 (1.052)	502 (1.107)	527 (1.162)	552 (1.217)
Idraulica richiesta		Flusso STD	Flusso STD	Flusso STD	Flusso STD	Flusso STD
Codice		481-3666	481-3667	481-3668	481-3669	481-3670

MINIPALE GOMMATE SSL E PALE CINGOLATE COMPATTE ATTREZZATURE



Lame spazzaneve multiple

LAME SPAZZANEVE MULTIPLE

MODELLO		1,5 m (5 ft)	2,1 m (7 ft)
Larghezza dritta	mm (in)	1.524 (60)	2.134 (84)
Lunghezza	mm (in)	1.320 (52)	1.320 (52)
Altezza totale	mm (in)	826 (33)	826 (33)
Peso	kg (lb)	290 (639)	426 (939)
Idraulica richiesta		Flusso STD	Flusso STD
Codice		542-7309	542-7310



Lame da neve

LAME DA NEVE

MODELLO		2,4 m (8 ft)	2,8 m (9 ft)
Larghezza operativa – lame aperte	mm (in)	4.106 (162)	4.411 (174)
Larghezza operativa – lame chiuse	mm (in)	2.451 (97)	2.756 (109)
Altezza totale	mm (in)	915 (36)	915 (36)
Lunghezza	mm (in)	1.705 (67)	1.705 (67)
Peso	kg (lb)	867 (1.911)	885 (1.951)
Rotazione della lama		180°	180°
Angolazione – A sinistra/destra rispetto al centro		35°	35°
Idraulica richiesta		Flusso STD	Flusso STD
Codice		608-7779*	608-7780*

*Richiede un cablaggio per attrezzatura.



Kit guide marciapiedi

KIT GUIDE MARCIAPIEDI – LAME SPARTINEVE

Codice	Descrizione
602-7948	Aggiunge una protezione alle ali per ridurre i danni e l'usura causati da marciapiedi e altri ostacoli.



Le lame sgomberaneve lineari sono progettate per far rotolare e ripiegare la neve con un versoio profilato massimizzando la quantità di neve che viene spinta. I supporti di livellamento sono aerodinamici e assicurano che la neve non si attacchi, mentre un sistema di taglienti a sbilanciamento standard protegge da ostacoli invisibili.



Sgomberaneve lineare

LAME SGOMBERANEVE

MODELLO		2,44 m (8 ft)	2,44 m (8 ft)	2,44 m (8 ft)	3,05 m (10 ft)	3,05 m (10 ft)
Larghezza operativa	mm (in)	2.438 (96)	2.438 (96)	2.438 (96)	3.048 (120)	3.048 (120)
Larghezza totale	mm (in)	2.553 (101)	2.553 (101)	2.553 (101)	3.162 (124)	3.162 (124)
Altezza tagliente mobile	mm (in)	—	119 (4,7)	119 (4,7)	—	119 (4,7)
Altezza totale	mm (in)	914 (36)	994 (39)	994 (39)	914 (36)	994 (39)
Lunghezza	mm (in)	1.109 (44)	1.143 (45)	1.143 (45)	1.109 (44)	1.143 (45)
Peso	kg (lb)	353 (778)	470 (1.036)	491 (1.083)	393 (866)	523 (1.153)
Tipo di tagliente mobile		Gomma	Gomma	Acciaio	Gomma	Gomma
Tagliente		489-3913	489-3913	489-3921	482-1496*	482-1496*
Tagliente mobile		No	Sì	Sì	No	Sì
Codice		643-6700	643-6701	643-6702	643-6703	643-6704

*Ordinare una quantità di due.

LAME SGOMBERANEVE (CONTINUA)

MODELLO		3,05 m (10 ft)	3,66 m (12 ft)	3,66 m (12 ft)	3,66 m (12 ft)
Larghezza operativa	mm (in)	3.048 (120)	3.658 (144)	3.658 (144)	3.658 (144)
Larghezza totale	mm (in)	3.162 (124)	3.772 (149)	3.772 (149)	3.772 (149)
Altezza tagliente mobile	mm (in)	119 (4,7)	—	119 (4,7)	119 (4,7)
Altezza totale	mm (in)	994 (39)	914 (36)	994 (39)	994 (39)
Lunghezza	mm (in)	1.143 (45)	1.109 (44)	1.143 (45)	1.143 (45)
Peso	kg (lb)	545 (1.202)	432 (952)	611 (1.347)	636 (1.402)
Tipo di tagliente mobile		Acciaio	Gomma	Gomma	Acciaio
Tagliente		482-7668*	489-3929*	489-3929*	489-3927*
Tagliente mobile		Sì	No	Sì	Sì
Codice		643-6705	643-6706	643-6707	643-6708

*Ordinare una quantità di due.

MINIPALE GOMMATE SSL E PALE CINGOLATE COMPATTE ATTREZZATURE

TAGLIENTI A TRASCINAMENTO POSTERIORE LAME SGOMBERANEVE

MODELLO	2,5 m (8 ft)	3,1 m (10 ft)	3,7 m (12 ft)
Tagliante in acciaio	481-3680	481-3686	481-3689
Tagliante in gomma	481-3675	481-3676	481-3679



**Taglienti a trascinamento
posteriore**



I coltivatori rotativi sono progettati per frantumare e polverizzare il suolo, mescolare composti o altro materiale nel suolo esistente e stabilizzare e livellare i terreni nelle applicazioni di finitura di architettura paesaggistica.



Coltivatore rotativo



COLTIVATORI ROTATIVI

MODELLO		LT114	LT118
Larghezza operativa	mm (in)	1.354 (53)	1.848 (73)
Profondità di lavoro	mm (in)	152 (6)	152 (6)
Larghezza totale	mm (in)	1.789 (70)	2.272 (89)
Lunghezza	mm (in)	956 (38)	956 (38)
Altezza	mm (in)	755 (30)	755 (30)
Peso	kg (lb)	340 (750)	420 (926)
Idraulica richiesta		Flusso STD	Flusso STD
Codice		219-7165	219-0426

MINIPALE GOMMATE SSL E PALE CINGOLATE COMPATTE ATTREZZATURE

Le scavatrincee sono utilizzate per la realizzazione di canali stretti e dritti prima della posa di linee elettriche, telefoniche e cablate o tubazioni idriche e del gas.



SCAVATRINCEE				
MODELLO		T109	T109	T109
Comando del cambio laterale		Manuale	Idraulico	Manuale
Larghezza di taglio	mm (in)	152 (6)	152 (6)	203 (8)
Larghezza totale	mm (in)	1.426 (56)	1.426 (56)	1.426 (56)
Lunghezza totale	mm (in)	2.348 (92)	2.348 (92)	2.348 (92)
Altezza totale	mm (in)	786 (31)	786 (31)	786 (31)
Corsa di spostamento laterale	mm (in)	419 (17)	419 (17)	419 (17)
Lunghezza braccio standard	mm (in)	914 (36)	914 (36)	914 (36)
Peso*	kg (lb)	459 (1.012)	488 (1.076)	466 (1.028)
Idraulica richiesta		Flusso STD	Flusso STD	Flusso STD
Con catena				
Standard*		261-4806	261-4859	261-8557
Combo		261-8559	261-8560	—
Rockfrost		261-8561	261-8562	—
Terminator		261-8563	261-8564	—

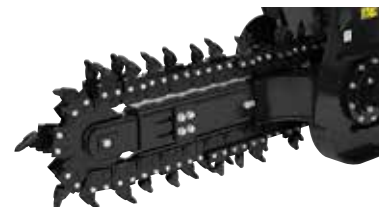
* Peso con catena standard



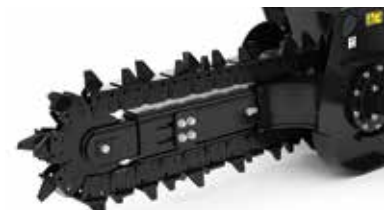
Standard



Combo



Rockfrost



Terminator

MINIPALE GOMMATE SSL E PALE CINGOLATE COMPATTE ATTREZZATURE

SCAVATRINCEE (CONTINUA)

MODELLO		T109	T112	T112	T112	T112	T315	T315
Comando del cambio laterale		Idraulico	Manuale	Idraulico	Manuale	Idraulico	Idraulico	Idraulico
Larghezza di taglio	mm (in)	203 (8)	152 (6)	152 (6)	203 (8)	203 (8)	152 (6)	203 (8)
Larghezza totale	mm (in)	1.426 (56)	1.901 (75)	1.901 (75)	1.901 (75)	1.901 (75)	1.901 (75)	1.901 (75)
Lunghezza totale	mm (in)	2.348 (92)	2.705 (107)	2.705 (107)	2.705 (107)	2.705 (107)	3.010 (119)	3.010 (119)
Altezza totale	mm (in)	786 (31)	786 (31)	786 (31)	786 (31)	786 (31)	786 (31)	786 (31)
Corsa di spostamento laterale	mm (in)	419 (17)	559 (22)	559 (22)	559 (22)	559 (22)	559 (22)	559 (22)
Lunghezza braccio standard	mm (in)	914 (36)	1.219 (48)	1.219 (48)	1.219 (48)	1.219 (48)	1.524 (60)	1.524 (60)
Peso*	kg (lb)	495 (1.092)	488 (1.076)	509 (1.121)	518 (1.141)	538 (1.186)	550 (1.212)	584 (1.287)
Idraulica richiesta		Flusso STD	Flusso STD	Flusso STD	Flusso STD	Flusso STD	HF XPS	HF XPS
Con catena								
Standard*		261-8558	233-2346	241-4252	233-2349	241-4253	424-0471	424-0472
Combo		—	233-2350	241-4254	—	—	424-0473	—
Rockfrost		—	241-4251	241-4255	—	—	—	—
Terminator		—	—	—	—	—	—	—

* Peso con catena standard

SOLO CATENE PER SCAVATRINCEE

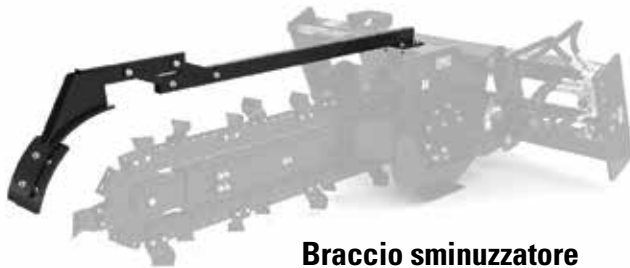
MODELLO	T109	T109	T109	T109	T112	T112
	152 mm (6 in)	203 mm (8 in)	254 mm (10 in)	305 mm (12 in)	152 mm (6 in)	203 mm (8 in)
Standard	259-0312	258-8644	263-3431	263-3430	189-5956	222-7916
Combo	261-4860	—	—	—	222-7742	—
Rockfrost	261-4805	—	—	—	222-7743	—
Terminator	243-6349	—	—	—	262-7624	—
Combo al carburo	—	—	—	—	—	208-2694
Combo conica	—	—	—	—	208-2690	208-2693

SOLO CATENE PER SCAVATRINCEE (CONTINUA)

MODELLO	T112	T315	T315	T315
	254 mm (10 in)	152 mm (6 in)	203 mm (8 in)	254 mm (10 in)
Standard	208-2678	189-5957	222-8523	208-2679
Combo	—	222-7747	—	—
Rockfrost	—	208-2697	—	—
Terminator	—	262-7623	—	—
Combo al carburo	—	—	208-2699	—
Combo conica	—	208-2695	208-2698	—

Il pattino del braccio sminuzzatore a richiesta

assicura un fondo di trincea liscio grazie ai denti della catena e un posizionamento uniforme del materiale di scavo.



BRACCI SMINUZZATORI SCAVATRINCEE

MODELLO	T109	T112	T315
Codice	264-5714	264-7601	264-7602

PATTINI DEL BRACCIO SMINUZZATORE

Pattino	152 mm/202 mm (6 in/8 in)	254 mm/305 mm (10 in/12 in)
Codice	264-7597	264-7598

Le seghe circolari sono progettate per operazioni di taglio o scavo di fossati ad alte prestazioni in una singola passata in una varietà di superfici dure o compatte come asfalto, cemento armato e terreno roccioso o ghiacciato.



Sega circolare

SEGHE CIRCOLARI

MODELLO		SW345-80	SW345-130	SW360-80	SW360-100	SW360-130	SW360-160	SW360-200
Larghezza totale	mm (in)	1.655 (65)	1.655 (65)	1.655 (65)	1.655 (65)	1.655 (65)	1.655 (65)	1.655 (65)
Larghezza della sega	mm (in)	80 (3)	130 (5)	80 (3)	< 100 (4)	130 (5)	160 (6)	200 (8)
Altezza totale	mm (in)	1.455 (57)	1.455 (57)	1.765 (69)	1.765 (69)	1.765 (69)	1.765 (69)	1.765 (69)
Lunghezza	mm (in)	2.165 (85)	2.165 (85)	2.417 (95)	2.417 (95)	2.417 (95)	2.417 (95)	2.417 (95)
Peso	kg (lb)	1.126 (2.482)	1.016 (2.240)	1.440 (3.175)	1.335 (2.943)	1.365 (3.009)	1.315 (2.899)	1.325 (2.921)
Profondità di taglio max	mm (in)	450 (18)	450 (18)	600 (24)	600 (24)	600 (24)	600 (24)	600 (24)
Idraulica richiesta		HF XPS	HF XPS	HF XPS	HF XPS	HF XPS	HF XPS	HF XPS
Dispositivo di pulizia dei fossati		No	Sì	No	Sì	Sì	Sì	Sì
Codice		529-5880	529-5867	529-5860	529-5868	529-5869	529-5861	529-5862

SEGHE CIRCOLARI (CONTINUA)

MODELLO		SW380	SW460-80	SW460-160	SW460-200	SW480
Larghezza totale	mm (in)	1.655 (65)	1.655 (65)	1.655 (65)	1.655 (65)	1.655 (65)
Larghezza della sega	mm (in)	250 (10)	80 (3)	160 (6)	200 (8)	250 (10)
Altezza totale	mm (in)	1.860 (73)	1.765 (69)	1.765 (69)	1.765 (69)	1.860 (73)
Lunghezza	mm (in)	2.600 (102)	2.417 (95)	2.417 (95)	2.417 (95)	2.600 (102)
Peso	kg (lb)	1.450 (3.197)	1.440 (3.175)	1.315 (2.899)	1.325 (2.921)	1.450 (3.197)
Profondità di taglio max	mm (in)	800 (32)	600 (24)	600 (24)	600 (24)	800 (32)
Idraulica richiesta		HF XPS	XE	XE	XE	XE
Dispositivo di pulizia dei fossati		No	No	Sì	Sì	No
Codice		529-5890	529-5863	529-5864	529-5865	529-5891

KIT DI IRRORAZIONE SEGHE CIRCOLARI

Codice	Descrizione
591-0708	KIT IRRORAZIONE ACQUA SW345/360 Include quattro teste di irrorazione, tubi flessibili, un disinnesto rapido per l'acqua e bulloneria di montaggio. Richiede un serbatoio dell'acqua montato in cabina.
591-0709	KIT IRRORAZIONE ACQUA SW380/480 Include quattro teste di irrorazione, tubi flessibili, un disinnesto rapido per l'acqua e bulloneria di montaggio. Richiede un serbatoio dell'acqua montato in cabina.

PUNTE PER SEGHE CIRCOLARI*

Codice	Descrizione
222-7571	Punta multiuso
227-7340	Punta per calcestruzzo
375-7681	Punta per calcestruzzo per impieghi gravosi
316-2326	Punta per asfalto impieghi gravosi
226-9308	Portablocco per punta
104-8591	Punzone (per rimozione punta)
8T-4474	Forca per estrattore (estrattore punta)

*Si consiglia di tenere un inventario di almeno 100 pezzi per ciascuna punta.

MINIPALE GOMMATE SSL E PALE CINGOLATE COMPATTE ATTREZZATURE



Barra di guida e seghe a catena

BARRA DI GUIDA E CATENA

Codice	Descrizione
591-0715	Catena di guida anteriore per mantenere il taglio allineato a una linea di riferimento.



Sensore scorrimento intelligente

SENSORE SCORRIMENTO INTELLIGENTE

Codice	Descrizione
586-6665	Scorrimento intelligente rileva il carico sull'attrezzatura in uso e regola automaticamente il comando della trazione per mantenere in funzione l'attrezzatura alla velocità più produttiva (può essere installato sul campo se non già in dotazione).

Il verricello di recupero è progettato per il recupero automatico e/o il recupero di una macchina rimasta bloccata su un terreno accidentato. Ideale per l'utilizzo nelle applicazioni di bonifica e pulizia di terreni.

VERRICELLO DI RECUPERO

Larghezza totale	mm (in)	1.490 (58,7)
Lunghezza totale	mm (in)	555 (21,9)
Altezza totale	mm (in)	805 (31,7)
Tamburo rotante	mm (in)	102 (4)
Peso	kg (lb)	277 (500)
Idraulica richiesta		Ausiliario posteriore
Codice		612-8941*

*Compatibile solo con i modelli 270, 275 e 285. Funne del verricello e gancio non inclusi.

Nota: non può essere utilizzato con ripper/scarificatore, kit paraurti posteriore o protezione sportello posteriore.



KIT NECESSARI PER L'INSTALLAZIONE APPROPRIATA

Codice	Descrizione
650-7628	Kit FOPS (protezione da caduta oggetti) di livello 2.
624-9966	Kit protezione finestrino posteriore.
585-9579 o 597-9880	Pacchetto tecnologia (HP4) o (HP6) per 275 o 275XE (ad esempio joystick avanzati).
610-4977	Pacchetto tecnologia (HP6) per 285XE (ad esempio joystick avanzati).
622-5615	Kit predisposizione ausiliario posteriore (se non in dotazione).
642-9060	Joystick e monitor avanzati (se non in dotazione).



ALXQ4116-00 (09-2025)
(Global)

