

140

MOTONIVELADORA



Potencia del motor	174-194 kW (233-260 hp)
Peso en orden de trabajo (palanca universal)	19.040 kg (41.976 lb)
Peso en orden de trabajo (palanca)	18.748 kg (41.332 lb)

El Motor Cat® C7.1 cumple con las normas de emisiones MAR-1 de Brasil, equivalentes a las normas de emisiones Tier 3 de la EPA de EE.UU.

The CAT logo, consisting of the letters "CAT" in a bold, sans-serif font with a stylized triangle above the letter "A".

EXPERIMENTE LA POTENCIA DE LA MOTONIVELADORA CAT® 140 DE ÚLTIMA GENERACIÓN

El modelo 140 rediseñado reduce los intervalos de mantenimiento y ofrece mayor comodidad al operador, al tiempo que lo ayuda a alcanzar la nivelación más rápido y con mayor eficiencia.

- + OPTIMIZADA PARA UNA MAYOR VISIBILIDAD DEL OPERADOR
- + MAYOR TIEMPO DE ACTIVIDAD CON INTERVALOS DE SERVICIO PROLONGADOS
- + PRODUCTIVIDAD MAXIMIZADA PARA ALCANZAR LA NIVELACIÓN MÁS RÁPIDO



140 CAT®

NIVELACIÓN DE CARRETERAS FIABLE
CON TECNOLOGÍA AVANZADA

La Motoniveladora Cat® 140 de última generación es una máquina de tamaño mediano ideal para el mantenimiento de carreteras. Ofrece el equilibrio perfecto entre potencia, control y alcance de la hoja para nivelar, perfilar y excavar zanjas. Realice el mantenimiento de los caminos secundarios y de grava cómodamente desde la cabina rediseñada.



MAYOR TIEMPO DE ACTIVIDAD

Al combinar intervalos de servicio extendidos con puntos de acceso centralizados, la Motoniveladora 140 de última generación está diseñada para ofrecer una vida útil más prolongada y mayores capacidades de reconstrucción en comparación con los modelos actuales de la 140. El nuevo círculo de alto rendimiento optativo mejora la precisión y el rendimiento de la barra de tracción.

OPTIMIZADA PARA EL OPERADOR

La gran pantalla táctil principal de 10" (254 mm) incluye varias opciones de cámara multiángulo e información integrada de la máquina. Por su parte, la estación del operador se rediseñó para mejorar la visibilidad alrededor de la cabina. El asiento ajustable optativo con calefacción y enfriamiento proporciona aún más comodidad al operador.

PRODUCTIVIDAD AL MÁXIMO

Alcance la nivelación más rápida con las tecnologías Cat Grade y las capacidades de la opción lista para la instalación de accesorios en la plataforma de su preferencia (control de palanca universal o palancas y volante) según la preferencia del operador. La Motoniveladora 140 ofrece una capacidad ampliada para actualizar fácilmente los accesorios.



INFORMACIÓN EN TIEMPO REAL DE LA ADMINISTRACIÓN DE EQUIPOS CAT ELIMINA LAS SUPOSICIONES EN EL MOMENTO DE ADMINISTRAR EL EQUIPO

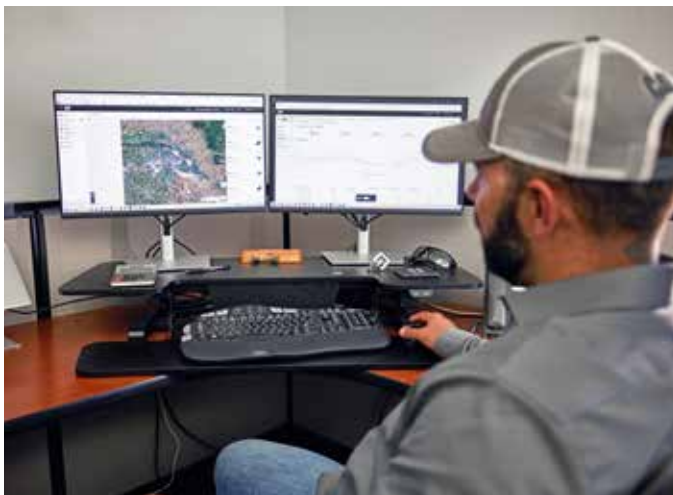
Las tecnologías de administración de equipos de Cat funcionan juntas para poner la información del equipo al alcance de la mano. Acceda a la información de todas las máquinas de la flota en cualquier sitio de trabajo en tiempo real, sin importar el tamaño de la operación o las marcas de equipos que utilice.



VISIONLINK™

Recopile y resuma los datos telemáticos de las máquinas y los datos del sitio de trabajo de todos sus equipos, independientemente del fabricante.* Obtenga información práctica como el tiempo de funcionamiento en vacío, el consumo de combustible, la ubicación, los recuentos de ciclos totales y más para mejorar la eficiencia, la productividad y la utilización de las máquinas. Acceda a los datos desde cualquier lugar a través de un dispositivo móvil, una tableta o un equipo de escritorio, dentro o fuera del sitio de trabajo.

* La disponibilidad de los campos de datos puede variar según el fabricante del equipo. Se requiere una suscripción a VisionLink™. La disponibilidad puede variar por región. Comuníquese con su distribuidor Cat para obtener más detalles.



CAT REMOTE SERVICES*

Conjunto de tecnologías que aumentan su eficiencia en el sitio de trabajo.

- + Remote Troubleshoot permite que su distribuidor Cat ejecute pruebas de diagnóstico remotas en la máquina conectada a fin de detectar posibles problemas mientras la máquina está en funcionamiento. La función de solución remota de problemas ayuda a garantizar que el técnico, cuando llegue al sitio, tenga las piezas y las herramientas correctas la primera vez. Esto elimina la necesidad de visitas adicionales de modo que se ahorra tiempo y dinero.
- + Remote Flash permite actualizar el software a bordo sin la presencia de un técnico. Así podrá realizar las actualizaciones del software cuando sea conveniente para usted, lo que aumentará su eficiencia operativa general.
- + La ID del operador requiere que se inicie sesión mediante una clave de acceso o por Bluetooth® (llavero de Cat) al poner la máquina en marcha. Esto ayuda a prevenir los robos, los actos de vandalismo y el uso no autorizado. Guarda los ajustes de la última vez que un operador inició sesión y mantiene los perfiles que se conservaron durante las actualizaciones flash del software de la máquina. Las identificaciones de los operadores se gestionan fácilmente a través de la pantalla táctil y también pueden gestionarse a distancia y cargarse en la máquina a través de VisionLink.

* Debe estar dentro de la cobertura de alcance celular.



CAT INSPECT

Cat Inspect es una aplicación móvil que le permite realizar con facilidad verificaciones digitales de mantenimiento preventivo, inspecciones y recorridos diarios. La aplicación incluye listas de verificación de mantenimiento preventivo (PM, Preventive Maintenance) específicas para las máquinas a fin de seguir los intervalos de servicio según lo recomendado en el Manual de Operación y Mantenimiento. Las inspecciones pueden integrarse con facilidad con otros sistemas de datos Cat, como VisionLink, para que pueda seguir de cerca su flota.

CAT GRADE CON OPCIÓN LISTA PARA LA INSTALACIÓN DE ACCESORIO (ARO)

La opción lista para la instalación de accesorio (ARO) facilita la actualización de la máquina. Incluye los montajes listos para sensor que simplifican la instalación de Cat Grade 3D y otras tecnologías de control de nivelación. ARO también cuenta con un cilindro de detección de posición (PSC, Position Sensing Cylinder) para el desplazamiento lateral de la vertedera y montajes para estación total universal (UTS, Universal Total Station), sónicos y láser.

LISTA PARA LA INSTALACIÓN DE CAT GRADE CON 3D

La configuración de palanca universal del modelo Cat 140 incluye funciones como Cross Slope Assist con 2D y los límites de seguridad de sistema delimitador. Está listo para una actualización de Cat 3D Grade e incluye las antenas y la pantalla necesarias. Para utilizar el sistema 3D completo, necesitará equipo de radio adicional y licencias locales. Si necesita ayuda con la actualización, comuníquese con su distribuidor Cat.

CAT GRADE CON CROSS SLOPE ASSIST

Incluso una desviación de la pendiente del 0,5 % del objetivo puede aumentar el uso de material en un 20 %. Cat Grade con Cross Slope Assist controla de forma automática un lado de la hoja, lo que puede aumentar la eficiencia en hasta un 50 % y disminuir el uso de material en hasta un 40 %. El sistema delimitador (solamente la configuración de palanca universal) agrega seguridad deteniendo el movimiento si la máquina se desplaza fuera de los límites establecidos.

CAT GRADE CON 3D

Cat Grade 3D utiliza GNSS para automatizar el movimiento de la hoja, lo que ayuda a los operadores a nivelar con más rapidez, mejor precisión y menos esfuerzo. La pantalla táctil intuitiva muestra el plan de diseño y los controles están integrados en las palancas universales o palancas. Las estacas o los comprobadores de nivelación no le ofrecen un nivel equivalente de mayor seguridad.



USE MENOS MATERIAL

CON LA TECNOLOGÍA CAT GRADE

MAXIMICE LA VIDA ÚTIL DEL COMPONENTE

Reduzca las necesidades diarias de engrase del círculo de ajuste superior opcional con el protector de círculos Cat optativo. Es sencillo acceder a esta conexión de engrase y mantenerla. Mantenga siempre engrasado el piñón del mando del círculo con el protector del círculo Cat para una mayor vida útil.

REDUZCA LOS DAÑOS

Mantenga su máquina funcionando sin problemas con protecciones opcionales en aplicaciones demandantes. Las protecciones evitan posibles daños a la transmisión, el filtro y los ejes delanteros mientras opera la máquina.

CONSERVE SU MÁQUINA

Proteja el mando de piñón y los dientes del círculo contra el daño con el embrague deslizante del mando circular. El embrague deslizante estándar minimiza los daños a la máquina o a los obstáculos con los que la vertedera entra en contacto.

VEA SUS INVERSIONES IR MÁS ALLÁ

DISEÑADA PARA DURAR



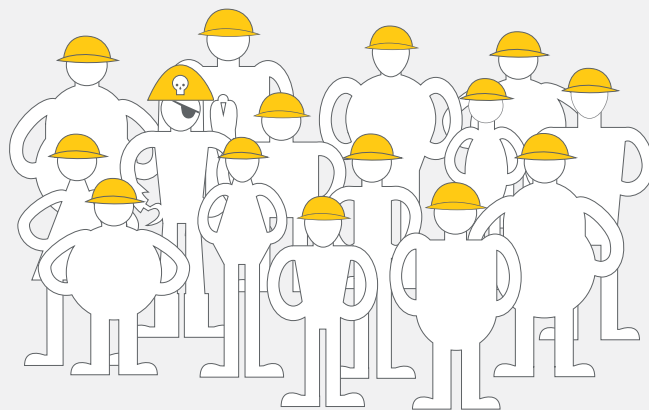


TRABAJE CÓMODAMENTE. AUMENTE LA PRODUCTIVIDAD. OPTIMIZADA PARA EL OPERADOR

Ingrese a una cabina espaciosa que redefine el estándar de la industria en cuanto a comodidad y visibilidad alrededor de la cabina de la motoniveladora.

- + Estación del operador rediseñada para una mayor visibilidad.
- + La pantalla táctil de 10" (254 mm) integra más opciones.
- + El asiento Premium optativo con suspensión neumática incluye calefacción y enfriamiento.
- + Elija opciones de la cabina Premium, como ventanas laterales corredizas.
- + Los pilares de la cabina se desplazaron directamente detrás del operador para una visibilidad óptima de la esquina trasera de la cabina.

UNA CABINA QUE A **TODOS** LES ENCANTARÁ



9 Ajustes del asiento*

Y MÁS ESPACIO, MÁS SUPERFICIE CON VIDRIO Y MAS LUGAR DE GUARDADO se suman para personalizar la productividad durante todo el día

* Asiento Premium

DISEÑO INTUITIVO DE LA CABINA

La cabina rediseñada está optimizada para el operador y cuenta con sistemas HVAC (Heating, Ventilation, and Air Conditioning; Calefacción, ventilación y aire acondicionado) con filtro. Además, tiene características que aumentan la comodidad, como, por ejemplo, portavasos, soporte para teléfono celular, compatibilidad con Bluetooth® y un amplio espacio de almacenamiento.

VISIBILIDAD CUANDO LA NECESITA

Vea más terreno durante la operación gracias a las grandes ventanas de la cabina, y aún más con las cámaras optativas con visión completa alrededor de la cabina. Esto ofrece una línea de visión adicional y un mejor control del movimiento del material.

PUNTO DE ACCESO DE SERVICIO CENTRALIZADO

Ahorre tiempo en las revisiones diarias con los filtros agrupados a nivel de suelo. Las puertas del compartimiento del motor se abren ampliamente y algunas se pueden desmontar para acceder fácilmente a los puntos de servicio.

CHASIS REDISEÑADO

El nuevo chasis trasero cuenta con un tirante estabilizador integrado y diseño modular para mejorar la absorción de carga durante las operaciones de desgarramiento y escarificación.

TANQUE DE COMBUSTIBLE DE FÁCIL ACCESO

Vuelva al trabajo más rápido con el repostaje a nivel del suelo. El tanque de combustible está integrado en el chasis delantero para una mejor protección del tanque y un mejor centro de gravedad.

TECNOLOGÍAS DE NIVELACIÓN

A fin de optimizar su productividad, personalice las tecnologías de fábrica con múltiples opciones para la nivelación y gestión de su flota.

OPCIÓN LISTA PARA LA INSTALACIÓN DE ACCESORIOS

Realice más trabajo en menos tiempo con la opción lista para la instalación de accesorios (ARO) para tecnologías Grade.

OPCIÓN SIN MÁSTIL

La tecnología optativa Grade con 3D (sin mástil) elimina los mástiles en la línea de visión para una vista directa de la vertedera en funcionamiento.

IMPORTANCIA DE LA SEGURIDAD

Cumpla con los objetivos de seguridad en el sitio de trabajo mediante cámaras, cinturones de seguridad y alertas optativas para alcanzar los hitos de seguridad.

DISEÑO PARA UNA VISIÓN GENERAL **CONTROL. CLARIDAD. SEGURIDAD.**

Con una visibilidad ampliada en todas las direcciones, una integración de tecnologías inteligentes y mejoras centradas en el operador, la cabina rediseñada de la motoniveladora ayuda a los equipos a trabajar con mayor confianza, inteligencia y seguridad, independientemente de las condiciones.



CONTROL

La cabina más reciente de la motoniveladora prioriza la visibilidad y el control del operador. Las ventanas de suelo a techo y el diseño de puerta inclinada ayudan a eliminar los puntos ciegos cerca de la vertedera. Esto proporciona a los operadores una línea de visión clara de la hoja y del flujo de material, un aspecto fundamental para evitar daños en los cilindros y mantener la eficiencia del combustible.

CLARIDAD

Un pilar B de la cabina más delgado y un pilar C dividido ayudan a mejorar la visibilidad lateral y trasera, mientras que las ventanas laterales corredizas optativas mejoran la comunicación de la tripulación y el flujo de aire sin comprometer la integridad de la cabina.

SEGURIDAD

Los limpiaparabrisas sincronizados eliminan el agua, la nieve y los residuos al mismo tiempo. Además, limpian por debajo de la línea de visión del operador. Esto mejora la visibilidad en cualquier condición climática. Las cámaras inteligentes integradas y la vista cenital de la pantalla en la cabina proporcionan una visión completa de la máquina y la tarea en cuestión.



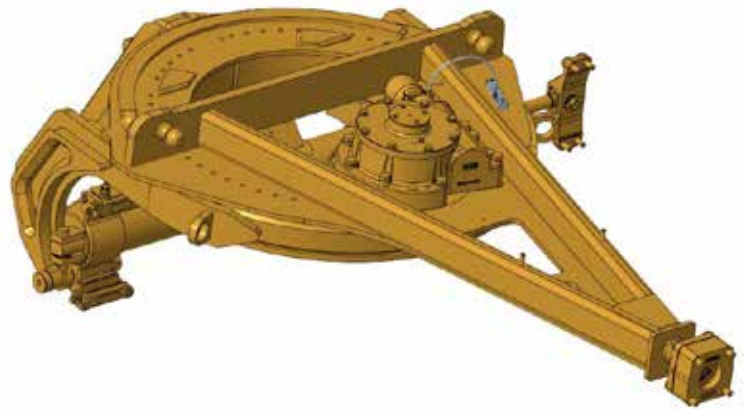
MAYOR RENDIMIENTO

Mantenga la vertedera del círculo de la barra de tiro bien ajustada para lograr una nivelación precisa durante toda la vida útil de la motoniveladora. Las estructuras duraderas con ajustes en la vertedera circular de barra de tiro le ahorran tiempo de servicio con inserciones de desgaste reemplazables con opciones de ajuste estándar o superiores.

CÍRCULO DE ALTO RENDIMIENTO

El círculo de alto rendimiento (HPC, High Performance Circle) optativo de la Motoniveladora Cat 140 mejora el rendimiento, la eficiencia y el tiempo de actividad disponible de la máquina.

- + El HPC reduce el costo total de propiedad de la vertedera del círculo de la barra de tiro y el tiempo de inactividad.
- + El HPC ayuda a eliminar horas de mantenimiento planificado mensual para realizar inspecciones frecuentes, reemplazos de las tiras de desgaste y ajustes de las zapatas del círculo asociados con los círculos convencionales.

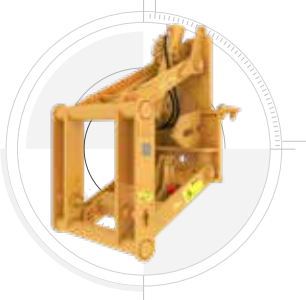


AUMENTE SU PRODUCTIVIDAD Y GANANCIAS

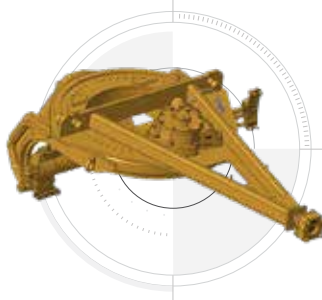
ACCESORIOS CAT

Puede ampliar fácilmente el rendimiento de la máquina con una variedad de accesorios Cat disponibles para motoniveladoras. Cada accesorio Cat está diseñado para adaptarse al peso y la potencia de la máquina Cat para mejorar el rendimiento, la seguridad y la estabilidad.

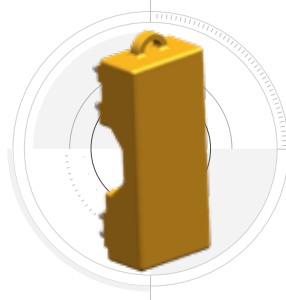
GRUPOS DE LEVANTAMIENTO



CÍRCULO DE ALTO RENDIMIENTO



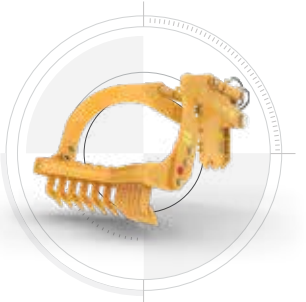
CONTRAPESO



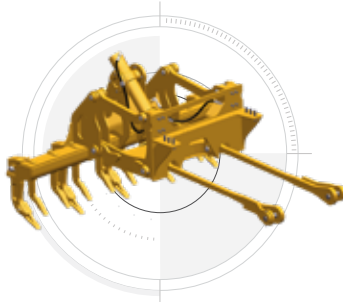
BLOQUE DE EMPUJE



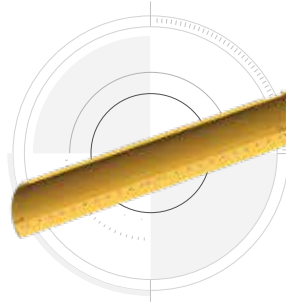
ESCARIFICADOR CENTRAL



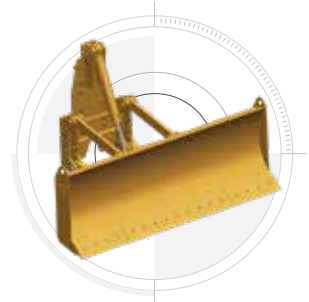
**DESGARRADOR/
ESCARIFICADOR TRASERO**



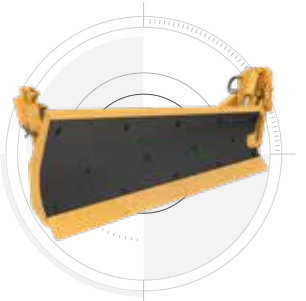
VERTEDERAS



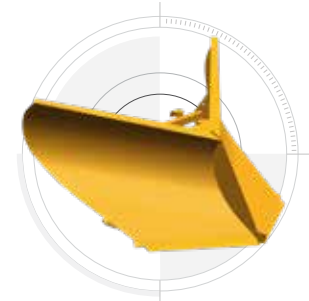
HOJA DELANTERA



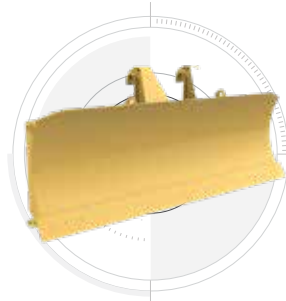
ALAS PARA NIEVE



ARADO EN V



ARADO RECTO



CEPILLOS



MÁS QUE CONVENIOS DE VALOR PARA EL CLIENTE

TODO PARA TENER ÉXITO

Cuando compra equipos Cat, obtiene mucho más que una máquina. Acceda al respaldo de la mejor red de distribuidores, que ofrecen una variedad de soluciones flexibles, tecnologías, herramientas y más.



CONVENIOS DE VALOR PARA EL CLIENTE

Con un Convenio de Valor para el Cliente (CVA, Customer Value Agreement) de su distribuidor Cat puede hacer más y preocuparse menos. Un CVA simplifica la posesión y el mantenimiento de la máquina. Además, le ofrece la tranquilidad de saber que cuenta con el respaldo de un distribuidor experto y una gestión eficaz del estado del equipo.

OPCIONES DE REPARACIÓN

Gracias a una amplia gama de opciones de reparación, puede saber qué es adecuado para sus necesidades, presupuesto y cronograma. Técnicos expertos de Cat realizan todas las reparaciones. Recibirá consejos de reparación inteligentes, una cotización oportuna y precisa, y un servicio que hará que su máquina vuelva a funcionar rápidamente.

PIEZAS CAT ORIGINALES

Las piezas Cat originales ofrecen el más alto nivel de confiabilidad y productividad. Realice su pedido directamente a su distribuidor Cat o compre en línea en parts.cat.com.

SERVICIOS FINANCIEROS

Además, cuente con Cat Financial para obtener las mejores soluciones financieras y de protección extendida para su negocio. Desde hace más de 30 años que ayudamos a nuestros clientes a tener éxito a través de la excelencia en el servicio financiero. Servicios para ayudarlo a ahorrar tiempo y dinero y volver al trabajo.

REGRESE AL TRABAJO

Servicios para ayudarlo a ahorrar tiempo y dinero y volver al trabajo.

CAT INSPECT

Acceda a los datos de su equipo desde su dispositivo móvil. Gracias a esta aplicación fácil de usar, podrá recopilar los datos de las inspecciones. Además, se integra con sus otros sistemas de datos Cat para que pueda tener un mayor control de su flota.

SISTEMAS HIDRÁULICOS Y MANGUERAS

Ya sea que elija componentes hidráulicos nuevos, Cat Reman, de intercambio o reconstruidos, nuestros expertos le proporcionarán el diagnóstico, las pruebas y el control de contaminación necesarios. Los servicios de mangueras Cat ofrecen mangueras y acoplamientos para la mayoría de las marcas y modelos.

CERTIFIED REBUILD

Obtenga una segunda vida útil completa de la máquina a una fracción del costo de comprar una nueva. Con características actualizadas, mejoras de seguridad y las últimas tecnologías, su vieja máquina funcionará incluso mejor que cuando salió de la fábrica.

ESPECIFICACIONES TÉCNICAS

El equipo estándar y optativo puede variar. Comuníquese con su distribuidor Cat para obtener más detalles.

TREN DE FUERZA		
Modelo de motor	Cat® C7.1	
Emisiones	Normas de emisiones MAR-1 de Brasil, equivalentes a Tier 3 de la EPA de EE.UU. y Stage IIIA de la Unión Europea	
Gama de potencia neta del motor	94-174 kW	126-233 hp
Gama de potencia neta del motor (AWD)	98-194 kW	131-260 hp
Cilindrada	7,01 L	1,9 gal EE.UU.
Calibre	105 mm	4,1"
Carrera	135 mm	5,3"
Reserva de par	29 %	
Reserva de par (AWD)	28 %	
Par máximo	1.070 N·m	789,2 lbf·pie
Par máximo (AWD encendida)	1.159 N·m	854,9 lbf·pie
Velocidad a potencia nominal	2.000 rpm	
Cantidad de cilindros	6	
Reducción de potencia por altitud	4.500 m	14.764'
Altitud de reducción de potencia (AWD)	3.000 m	9.843'
<ul style="list-style-type: none"> • La potencia anunciada se prueba según la norma especificada en vigencia en el momento de fabricación. • La potencia neta está probada según las normas ISO 9249, SAE J1349 y 80/1269/EEC. • La potencia neta anunciada es la potencia disponible en el volante cuando el motor está equipado con ventilador a la velocidad mínima, sistema de admisión de aire, sistema de escape y alternador. • El sistema de aire acondicionado en esta máquina contiene el refrigerante de gases fluorados de efecto invernadero R134a o R1234yf. Consulte la etiqueta o el manual de instrucciones para identificar el gas. <ul style="list-style-type: none"> – Si está equipado con R134a (potencial de calentamiento global de 1.430), el sistema contiene 1,8 kg (4,0 lb) de refrigerante, que tiene un equivalente de CO₂ de 2.574 toneladas métricas (2.837 tons EE.UU.). 		

PESO		
Peso: configuración de palanca, tándem (sin AWD)	18.748 kg	41.332 lb
Peso: configuración de palanca universal, tándem (sin AWD)	19.040 kg	41.976 lb
Peso: configuración de palanca universal, AWD	19.516 kg	43.025 lb
<ul style="list-style-type: none"> • El peso en orden de trabajo con equipamiento habitual se calcula con bloque de empuje, protección de la transmisión, desgarrador/escarificador trasero, neumáticos 14.0R24 con llantas de varias piezas (MP) y otros equipos. 		

CAPACIDADES DE LLENADO DE SERVICIO		
Mando circular estándar	7 L	1,8 gal EE.UU.
Mando del círculo de alto rendimiento	9,5 L	2,5 gal EE.UU.
Sistema de enfriamiento	43 L	11,4 gal EE.UU.
Tanque del fluido de escape diésel	25 L	6,6 gal EE.UU.
Cárter del motor	20 L	5,3 gal EE.UU.
Tanque de combustible	371 L	98,0 gal EE.UU.
Sistema hidráulico	60 L	15,9 gal EE.UU.
Caja en tándem (cada una)	70 L	18,5 gal EE.UU.
Transmisión y diferencial	68 L	18,0 gal EE.UU.

VERTEDERA		
Ancho	3,7 mm	12,1'
Altura	610 mm	24,0"
Cantонера	152 mm	6"
Cuchilla	152 mm	6"
Radio del arco	417 mm	16,4"
Espacio libre de la garganta	112 mm	4,4"

ALCANCE DE LA HOJA		
Cilindro de desplazamiento central del círculo		
Derecho	728 mm	28,7"
Izquierdo	752 mm	29,6"
Cilindro de desplazamiento lateral de la vertedera		
Derecho	526 mm	20,7"
Izquierdo	649 mm	25,6"
Cilindro de la punta de la hoja		
Alcance máximo hacia delante	40°	
Alcance máximo hacia atrás	5°	
Alcance máximo del resalto fuera de los neumáticos		
Derecho	1.812 mm	71,3"
Izquierdo	1.886 mm	74,3"

DIMENSIONES		
Longitud de la máquina*	10.297 mm	405,4"
Altura máxima con accesorios (configuración LVR)	3.476 mm	136,9"
Altura máxima con accesorios (configuración de palanca universal)	3.450 mm	135,8"
Ancho		
Neumáticos delanteros exteriores (configuración LVR, tándem, sin AWD)	2.521 mm	99,3"
Neumáticos delanteros exteriores (configuración de palanca universal, tándem, sin AWD)	2.583 mm	101,7"
Neumáticos delanteros exteriores (configuración de palanca universal, AWD)	2.667 mm	105,0"

* Generalmente equipada con bloque de empuje y desgarrador.

EQUIPO ESTÁNDAR Y OPTATIVO

El equipo estándar y optativo puede variar. Comuníquese con su distribuidor Cat® para obtener más detalles.

ENTORNO DEL OPERADOR	ESTÁNDAR	OPTATIVO
Asiento de vinilo	●	
Cinturón de seguridad	●	
Asiento con suspensión neumática		●
Asiento con suspensión mecánica		●
Asiento Premium con calefacción y ventilación		●
Limpiaparabrisas delanteros	●	
Limpiaparabrisas inferiores delanteros		●
Limpiaparabrisas traseros		●
Cortina parasol trasera	●	
Cortina parasol de la ventana trasera		●
Cabina base	●	
Cabina Plus		●
Traba manual del diferencial	●	
Control del acelerador eléctrico	●	
Soporte para teléfono celular	●	
Gancho para ropa	●	
Posavasos	●	
Espejos pilar B	●	
Luces interiores de techo	●	
Calentadores auxiliares	●	
Ventiladores, descongelación		●
Sistema de calefacción/enfriamiento de la cabina	●	
Listo para la instalación de radio		●
AM/FM, Bluetooth®, banda meteorológica		●
Radio CB con convertidor		●
Radio satelital		●
SEGURIDAD	ESTÁNDAR	OPTATIVO
Alarma de retroceso	●	
Pasamanos	●	
Frenos hidráulicos	●	
Sistema hidráulico con dispositivo integrado de bajada del implemento en caso de que el motor deje de funcionar	●	
Sistema hidráulico con alivio de presión del orificio de trabajo integrado	●	
Traba manual		●
Sistema de detección de presencia del operador		●
Freno de estacionamiento	●	
Cámaras		●
Espejo retrovisor	●	
Sistema de dirección secundaria		●
Espejos laterales		●
Bocina de señalización/advertencia		●
Caja de herramientas de la barra de tiro		●
Soportes de la baliza de advertencia		●
Luces de peligro integradas		●
Insonorización		●
TECNOLOGÍA	ESTÁNDAR	OPTATIVO
Opción lista para la instalación de accesorio (ARO)		●
Cat® Grade 3D		●
Cross Slope Assist		●
Radio con correcciones RTK para Cat Grade con 3D sin mástil		●
Stable Blade (Hoja estable)		●
VisionLink™		●
Medidor digital de inclinación de la hoja		●

TREN DE FUERZA	ESTÁNDAR	OPTATIVO
Cat® C7.1	●	
Modalidad Eco	●	
Ventilador reversible		●
Capacidad estándar de 43 °C (109 °F)	●	
Transmisión automática		●
Drenaje de aceite del motor de alta velocidad		●
Drenaje ecológico	●	
Paquete para tiempo frío		●
Paquete para climas fríos Plus		●
Parada del motor en vacío	●	
Palanca de cambios con balancín para subir/bajar de marcha	●	
Tracción en todas las ruedas (AWD)		●
VERTEDERA DE GIRO DE LA BARRA DE TIRO	ESTÁNDAR	OPTATIVO
Vertedera circular de la barra de tiro: ajuste inferior	●	
Vertedera circular de la barra de tiro: ajuste superior		●
Vertedera circular de la barra de tiro: círculo de alto rendimiento		●
Embrague deslizante del mando de giro		●
Circle Saver		●
Acumuladores de levantamiento de la hoja		●
Vertedera de 12'	●	
Vertedera de 14'		●
SISTEMA ELÉCTRICO	ESTÁNDAR	OPTATIVO
Luces de retroceso	●	
Baterías de servicio estándar de 900 CCA	●	
Baterías de servicio pesado de 1.125 CCA		●
Luces traseras con iluminación LED	●	
Luces traseras y de giro abatibles	●	
SERVICIO Y MANTENIMIENTO	ESTÁNDAR	OPTATIVO
Llenado de combustible a nivel del suelo	●	
Los filtros de aceite del motor y de combustible están ubicados por grupo	●	
Refrigerante de larga duración	●	
Filtros de fluidos de última generación	●	
Luz de servicio del motor		●
ACCESORIOS	ESTÁNDAR	OPTATIVO
Grupos de levantamiento		●
Contrapeso		●
Bloque de empuje		●
Escarificador central (MMS)		●
Desgarrador/escarificador trasero		●
Vertederas		●
Hoja delantera		●
Ala para nieve		●
Arado en V		●
Arado recto		●
Cepillos		●
Arado de un solo sentido		●
Arado en ángulo		●
Arado U/V		●
Arado con cuchilla		●
Eganche de remolque		●
Cuchillas de nivelación en la vertedera de 14'		●



Para obtener información más completa sobre los productos Cat, los servicios del distribuidor y las soluciones del sector, visite nuestro sitio web www.cat.com.

© 2025 Caterpillar. Todos los derechos reservados.

Los materiales y las especificaciones están sujetos a cambios sin previo aviso. Las máquinas que se muestran en las fotografías pueden incluir equipos adicionales. Consulte a su distribuidor Cat para conocer las opciones disponibles.

CAT, CATERPILLAR, LET'S DO THE WORK, sus respectivos logotipos, VisionLink, el color "Caterpillar Corporate Yellow", la imagen comercial de "Power Edge" y Cat "Modern Hex", así como la identidad corporativa y de producto utilizadas en la presente, son marcas registradas de Caterpillar y no pueden utilizarse sin autorización.

ASXQ4584-00 (11-2025)
Número de fabricación: 16A
(Aus-NZ, S Am, Afr-ME,
China, Taiwan, Indonesia,
India, SE Asia)

