



Cat[®] 310

HYDRAULISCHE MINIGRAAFMACHINE

KENMERKEN:

De Cat[®] minigraafmachine 310 levert maximaal vermogen en optimale prestaties in een miniformaat, zodat u in een breed scala aan toepassingen kunt werken.

DE HELE DAG COMFORT

- De afgedichte overdrukcabine is uitgerust met een verbeterd airconditioningsysteem, verstelbare polssteunen en een geveerde stoel, zodat u de hele dag comfortabel kunt werken.

EENVOUDIG TE BEDIENEN

- De bedieningselementen zijn gebruiksvriendelijk en via de intuïtieve monitor van de nieuwe generatie kan de machinist voorkeuren aanpassen en machinegegevens eenvoudig aflezen.

RIJMODUS MET JOYSTICKBESTURING

- Over het werktein rijden is nog gemakkelijker met de joystick-besturingsoptie van Cat. Schakel eenvoudig om van traditionele rijkhendels en -pedalen naar joysticks met een druk op een knop. Geniet van minder inspanning en betere controle!

GROOTSE PRESTATIES IN EEN MINI-ONTWERP

- Dankzij de verbeterde hef-, zwenk-, rij- en multifunctionele prestaties kunt u de klus efficiënter klaren. Met graven-naar-blad en de zweeffunctie van het dozerblad kunt u gemakkelijk opruimen.

VEILIGHEID OP HET WERKTERREIN

- Uw veiligheid is onze hoogste prioriteit. De Cat minigraafmachine is zodanig ontworpen dat u veilig bent op het werktein. Een achteruitrijcamera, instapverlichting, werkverlichting en een fluorescerende oprolbare veiligheidsgordel met optioneel gordelverklippersysteem zijn slechts enkele van de veiligheidsvoorzieningen die wij in de machine hebben ingebouwd.

EENVOUDIG ONDERHOUD VOOR MINDER STILSTAND

- De Cat minigraafmachine is snel en eenvoudig te onderhouden. Routine-onderhoudspunten zijn gemakkelijk te bereiken op maaiveldhoogte met gegroepeerde onderhoudspunten en robuuste servicepanelen.

LAGERE BEDRIJFSKOSTEN

- De Cat minigraafmachine werd ontworpen om uw bedrijfskosten te verlagen en is uitgerust met functies zoals automatische stationair-uitschakeling, automatische motoruitschakeling en efficiënte hydrauliek met een pomp met variabel slagvolume.

ONGEËVENAARDE DEALERONDERSTEUNING

- Uw Cat dealer staat voor u klaar om u te helpen uw bedrijfsdoelstellingen te bereiken. Bij uw Cat dealer kunt u altijd terecht, niet alleen voor materieel maar ook voor training van machinisten, onderhoud en nog veel meer.

Hydraulische minigraafmachine 310

CAT TECHNOLOGIE

GEBRUIKSGEMAK VOOR CAT MINIGRAAFMACHINES

Gebruiksgemak helpt machinisten bij het bedienen van de machine door de bediening te vereenvoudigen, de nauwkeurigheid te verbeteren en de algehele productiviteit op het werkterrein te verhogen. Gebruiksgemak is af fabriek leverbaar op uw minigraafmachine of als upgradekit na aankoop.

Machinisten kunnen kiezen uit twee softwarepakketten, Indicate of e-limiet, afhankelijk van hun toepassingsbehoeften.

INDICATE

Indicate is een niveleersysteem op instapniveau dat visuele en hoorbare aanduidingen geeft van waar de laadbak zich bevindt ten opzichte van een streefniveau om meteen de eerste keer volgens exacte specificaties te snijden en te vullen zonder te ver af te graven.

- Ideaal voor het graven van funderingen, septische systemen, funderingen, hellingwerk en soortgelijke toepassingen met vlakke werkterreinen.
- In de machine geïntegreerd dieptemeetsysteem van geselecteerde bank.
- Machinisten kunnen een helling richten ten opzichte van het machinechassis (machinereferentie) of ten opzichte van de zwaartekracht (aardreferentie).
- De machinist kan een vlakke nivellering of een helling programmeren.
- Bevat niet de mogelijkheid om de positie van de stick, giek of laadbak automatisch aan te passen. Cat Grade is vereist voor automatische functionaliteit.
- Inclusief zwenkhulp, ideaal voor het laden van trucks en het graven van sleuven, en laadbakhulp, ideaal voor helling, nivellering, fijnnivellering en het graven van sleuven.

E-limiet

E-limiet beperkt automatisch machinebewegingen binnen vooraf door de machinist ingestelde grenzen voor Plafond, Vloer, Wand en Zwenken om constructies boven, onder, voor of links of rechts van de machine te vermijden.

- Ideaal voor toepassingen in de buurt van veel verkeer, het beschermen van structuren op het werkterrein, het vermijden van glasvezelkabels en andere ondergrondse nutsvoorzieningen.
- Beperkt het zwenken van de giek, stick, laadbak en het huis om werken buiten de ingestelde grenzen te beperken.
- Inclusief zwenkhulp, ideaal voor het laden van trucks en het graven van sleuven, en laadbakhulp, ideaal voor helling, nivellering, fijnnivellering en het graven van sleuven.

CAT GRADE

Cat Grade is verkrijgbaar als een achteraf te installeren automatisch systeem dat gemakkelijk te leren en te gebruiken is. Cat Grade Advanced 2D en 3D geeft u de mogelijkheid eenvoudige tot complexe ontwerpen nauwkeurig te maken, beheren en rangschikken, zodat u zeker weet dat snedes en opvullingen volgens exacte specificaties worden gemaakt. Cat Grade verlaagt de kosten, verbetert de nauwkeurigheid, maakt machinisten efficiënter en verhoogt de veiligheid.

GRADE ADVANCED 2D

Met Cat Grade Advanced 2D kan de machinist parameters instellen voor graaf- en nivelleerwerkzaamheden, inclusief dwars- en hoofdhelling van het werkterrein. Met Grade Advanced 2D kan de machinist ook vanuit de cabine 2D ontwerpplannen invoeren, bewerken en uitvoeren.

- Ideaal voor commerciële werkterreinontwerpen, sleuven, commerciële septische systemen en soortgelijke toepassingen.
- Geeft de positie van de laadbak in realtime weer, en de machinist kan kiezen uit een aantal verschillende kijkhoeken.

GRADE 3D

Cat Grade 3D voor graafmachines voegt diepere ontwerp mogelijkheden toe, plus GNSS-ontvangers (Global Navigation Satellite System) en een bron met correctiegegevens voor Real-Time Kinematic (RTK) positioneringsbegeleiding voor complexere vlakken, hellingen, contouren en bochten.

- Biedt de machinist laadbakpositionering die gerelateerd is aan vooraf geladen 3D-ontwerpbestanden of achtergrondkaarten.
- Helpt bij het coördineren van bewerkingen met meerdere machines over grote werkterreinen met handhaving van de precieze graafparameters.

De verkrijgbaarheid varieert per regio; neem contact op met uw Cat dealer om de beste technologieopties voor u en uw toepassing te bespreken.

Specificaties

Motor

Motor type	Cat® C2.8 Turbo	
Nettovermogen		
ISO 9249, 80/1269/EEC	51.2 kW	69.0 hp
Motorvermogen		
ISO 14396	55.4 kW	74.3 hp
Boring	90 mm	3.5 in
Slag	110 mm	4.3 in
Cilinderinhoud	2.8 L	171 in ³

- Voldoet aan emissienormen US EPA Tier 4 Final en Euro Stage V.
- Het opgegeven vermogen wordt getest volgens de gespecificeerde norm die van kracht was op het moment van productie.
- Het opgegeven nettovermogen is het beschikbare vermogen aan het vliegwiel als de motor het nominale toerental van 2200 tpm bereikt en is geïnstalleerd met de originele ventilator en luchtinlaat- en uitlaatsysteem, terwijl de dynamobelasting minimaal is.

Gewichten

Minimaal bedrijfsgewicht met cabine*	9536 kg	21026 lb
Maximaal bedrijfsgewicht met cabine**	10361 kg	22859 lb

*Het minimumgewicht is gebaseerd op stalen rupsen, geen conragewicht, machinist, volle brandstoftank, lange stick, blad en geen laadbak.

**Het maximumgewicht is gebaseerd op stalen rupsen met rubberen platen, (500 kg/1103 lb) conragewicht, machinist, volle brandstoftank, lange stick, blad en geen laadbak.

Gewichtstoename t.o.v. minimale configuratie

Conragewicht	250 kg	551 lb
Conragewicht	500 kg	1103 lb
Stalen rups met platen	330 kg	728 lb

Rijsysteem

Rijsnelheid – hoog	4,7 km/h	2.9 mph
Rijsnelheid – laag	2.6 km/h	1.6 mph
Maximale tractiekracht – hoge snelheid	33 kN	7.419 lb
Maximale tractiekracht – lage snelheid	84.8 kN	19064 lb
Bodemdruk – minimaal gewicht	37.2 kPa	5.4 psi
Bodemdruk – maximaal gewicht	40.2 kPa	5.8 psi
Hellingvermogen (maximaal)	30 graden	

Vulhoeveelheden

Koelsysteem	10.0 L	2.6 gal
Motorolie	8.8 L	2.3 gal
Brandstoftank	145 L	38 gal
Hydrauliekolietank	53 L	14 gal
Hydraulisch systeem	140 L	37 gal

Hydraulisch systeem

Lastdetectiehydrauliek met zuigerpomp met variabel slagvolume		
Pompopbrengst bij 2400 tpm	233 L/min	62 gal/min
Bedrijfsdruk – uitrusting	285 bar	4134 psi
Bedrijfsdruk – rijden	285 bar	4134 psi
Bedrijfsdruk – zwenken	230 bar	3336 psi
Maximaal extra circuit – primair		
Pompopbrengst*	131 L/min	35 gal/min
Pompdruk*	285 bar	4134 psi
Maximaal extra circuit – secundair		
Pompopbrengst*	33 L/min	9 gal/min
Pompdruk*	285 bar	4.34 psi
Graafkracht – stick	49.2 kN	11060 lb
Graafkracht – bak	77.7 kN	17459 lb

*Debiet en druk zijn niet combineerbaar. Tijdens belasting neemt de druk af zodra opbrengst toeneemt.

Zwenksysteem

Zwenksnelheid van machine	10.0 tpm
---------------------------	----------

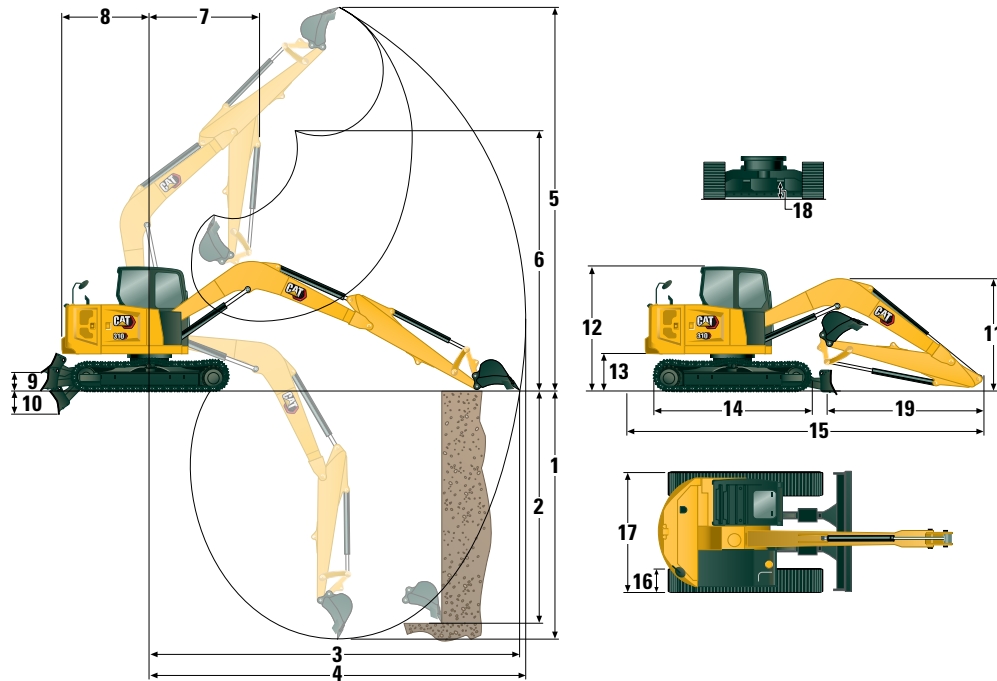
Blad

Breedte (standaard)	2470 mm	97.2 in
Breedte (breed)	2640 mm	103.9 in
Hoogte	431 mm	17.0 in

Certificering – cabine

ROPS-constructie (bescherming bij omkantelen)	ISO 12117-2:2008
Bovenste afscherming	ISO 10262:1998 Niveau I

Hydraulische minigraafmachine 310



Afmetingen

1	Graafdiepte	5211 mm	205.2 in
2	Verticale wand	4385 mm	172.6 in
3	Maximale reikwijdte op maaiveldhoogte	7570 mm	298.0 in
4	Maximale reikwijdte	7695 mm	303.0 in
5	Maximale graafhoogte	7970 mm	313.8 in
6	Maximale vrije storthoogte	5829 mm	229.5 in
7	Reikwijdte van ingeschoven giek	2116 mm	83.3 in
8	Zwenkstraal over achterkant		
	met conragewicht (250 kg/551 lb)	1933 mm	76.1 in
	met conragewicht (500 kg/1103 lb)	1974 mm	77.7 in
	zonder conragewicht	1800 mm	70.9 in
9	Maximale bladhoogte	421 mm	16.6 in
10	Maximale bladdiepte	478 mm	18.8 in
11	Giekhogte in transportstand		
	Giektransport – Geen gereedschap*	2550 mm	100.4 in
	Giekwerk – Met gereedschap**	2700 mm	106.3 in
12	Hoogte van cabine	2541 mm	100.0 in
13	Zwenklagerhoogte	735 mm	28.9 in
14	Totale lengte onderwagen	3200 mm	126.0 in
15	Totale transportlengte		
	met conragewicht (250 kg/551 lb)	6983 mm	274.9 in
	met conragewicht (500 kg/1103 lb)	7024 mm	276.5 in
	zonder conragewicht	6850 mm	269.7 in
16	Breedte van rupsband/rupsplaten	450 mm	17.7 in
17	Totale rupsbreedte	2470 mm	97.2 in
18	Bodemvrijheid	356 mm	14.0 in
19	Lengte stick	2500 mm	98.4 in

*Giekhogte wanneer de stick is vastgezet in transportpositie (indien beschikbaar) zonder uitrustingsstukken.

**Giekhogte wanneer de stick is vastgezet in werkpositie werk uitrustingsstukken.

Hydraulische minigraafmachine 310

Hefvermogens – minimale configuratie¹

Hefpunthoogte			Hefpuntstraal 3 m (9.8 ft)			Hefpuntstraal 4.5 m (14.8 ft)			Hefpuntstraal (maximaal)			
			Over voorkant		Over zijkant	Over voorkant		Over zijkant	Over voorkant		Over zijkant	m (ft)
			Blad omlaag	Blad omhoog		Blad omlaag	Blad omhoog		Blad omlaag	Blad omhoog		
4.5 m (14.8 ft)	Lange stick	kg (lb)				(2677) (5903*)	(2677) (5903*)	(2677) (5903*)	1527* (3367*)	1527* (3367*)	1527* (3367*)	5.81 (19.1)
3 m (9.8 ft)	Lange stick	kg (lb)	3998* (8816*)	3998* (8816*)	3998* (8816*)	2989* (6591*)	2989* (6591*)	2438 (5376)	1514* (3338*)	1514* (3338*)	1514* (3338*)	6.39 (21)
1.5 m (4.9 ft)	Lange stick	kg (lb)	5147* (11349*)	5147* (11349*)	4192 (9243)	3381* (7455*)	2796 (6165)	2261 (4986)	1601* (3530*)	1601* (3530*)	1248 (2752)	6.59 (21.6)
0 m (0 ft)	Lange stick	kg (lb)	5431* (11975*)	5431* (11975*)	3876 (8547)	3548* (7823*)	2643 (5828)	2118 (4670)	1812* (3995*)	1545 (3407)	1258 (2774)	6.43 (21.1)

¹Minimaal gewicht is inclusief stalen rupsen, machinist, volle brandstoftank, lange stick, blad, geen conragewicht en zonder bak.

Hefvermogens – Maximale configuratie²

Hefpunthoogte			Hefpuntstraal 3 m (9.8 ft)			Hefpuntstraal 4.5 m (14.8 ft)			Hefpuntstraal (maximaal)			
			Over voorkant		Over zijkant	Over voorkant		Over zijkant	Over voorkant		Over zijkant	m (ft)
			Blad omlaag	Blad omhoog		Blad omlaag	Blad omhoog		Blad omlaag	Blad omhoog		
4.5 m (14.8 ft)	Lange stick	kg (lb)				(2677) (5903*)	(2677) (5903*)	(2677) (5903*)	1527* (3367*)	1527* (3367*)	1527* (3367*)	5.81 (19.1)
3 m (9.8 ft)	Lange stick	kg (lb)	3998* (8816*)	3998* (8816*)	3998* (8816*)	2989* (6591*)	2989* (6591*)	2989* (6591*)	1514* (3338*)	1514* (3338*)	1514* (3338*)	6.39 (21)
1.5 m (4.9 ft)	Lange stick	kg (lb)	5147* (11349*)	5147* (11349*)	5147* (11349*)	3381* (7455*)	3381* (7455*)	2652 (5848)	1601* (3530*)	1601* (3530*)	1601* (3530*)	6.59 (21.6)
0 m (0 ft)	Lange stick	kg (lb)	5431* (11975*)	5431* (11975*)	4571 (10079)	3548* (7823*)	3548* (7823*)	2510 (5535)	1812* (3995*)	1812* (3995*)	1508 (3325)	6.43 (21.1)

²Maximaal gewicht is inclusief stalen rupsen met rubberen platen, conragewicht (500 kg/1103 lb), machinist, volle brandstoftank, lange stick, blad en geen laadbak.

*De bovenstaande hefvermogens voldoen aan de norm ISO 10567:2007 voor het hefvermogen van hydraulische graafmachines; ze blijven onder 87% van het hydraulische hefvermogen of 75% van het kantelmoment. Het gewicht van de graafbak is niet opgenomen in deze tabel. De hefvermogens gelden voor een lange stick.

310 Milieuverklaring

De volgende informatie is van toepassing op de machine ten tijde van de uiteindelijke fabricage zoals geconfigureerd voor verkoop in de regio's waarop dit document betrekking heeft. De inhoud van deze verklaring is geldig vanaf de datum van afgifte; de inhoud met betrekking tot de kenmerken en specificaties van de machine kan echter zonder voorafgaande kennisgeving worden gewijzigd. Raadpleeg voor nadere informatie de bedienings- en onderhoudshandleiding van de machine.

Voor meer informatie over duurzaamheid in actie en onze vorderingen, zie <https://www.caterpillar.com/en/company/sustainability>.

Motor

- De Cat® C2.8 Turbomotor voldoet aan de emissienormen US EPA Tier 4 Final en EU Stage V.
 - Cat dieselmotoren moeten ULSD gebruiken (brandstof met ultralaag zwavelgehalte van 15 ppm zwavel of minder) dan wel ULSD gemengd met de volgende brandstoffen** met een lager koolstofgehalte in verhoudingen van:
 - ✓ 20% biodiesel FAME (vetzuurmethylester)*
 - ✓ 100% hernieuwbare diesel, HVO (gehydrogeneerde plantaardige olie) en GTL (gas-to-liquid) brandstoffen
- Raadpleeg de richtlijnen voor succesvolle toepassing. Neem contact op met uw Cat dealer of raadpleeg de "Aanbevolen vloeistoffen voor Caterpillar machines" (SEBU6250) voor meer informatie.
- *Motoren zonder systemen voor nabehandeling kunnen hogere mengsels gebruiken, tot 100% biodiesel (raadpleeg uw Cat dealer voor het gebruik van mengsels met meer dan 20% biodiesel).*
- **De broeikasgasemissies in de uitlaatpijp van brandstoffen met een lagere koolstofintensiteit zijn in wezen gelijk aan die van traditionele brandstoffen.*

Airconditioningsysteem

- Het airconditioningsysteem van deze machine bevat het geïsoleerde broeikasgas R134a als koelmiddel (aardopwarmingsvermogen = 1430). Het systeem bevat 1.0 kg (2.20 lb) koelmiddel dat een CO₂-equivalent heeft van 1430 metrische ton (1576 US ton).

Lak

- Volgens de beste beschikbare kennis is de maximaal toelaatbare concentratie van zware metalen in de lak als volgt – in delen per miljoen (ppm):
 - Barium <0.01%
 - Cadmium <0.01%
 - Chroom <0.01%
 - Lood <0.01%

Geluidsniveaus

Geluidsdruk machinist 72 dB(A) (ISO 6396:2008)*

Geluidsvermogensniveau buiten de cabine 99 dB(A) (ISO 6395:2008)**

*Het opgegeven geluidsrukniveau in de cabine van een rijdende machine volgens ISO 6396:2008. De metingen zijn uitgevoerd met gesloten cabinedeuren en -ramen.

- **Het opgegeven geluidsvermogensniveau voor de configuraties met CE-markering voldoet aan de testprocedure en voorwaarden die zijn gespecificeerd in 2000/14/EG.

Oliën en vloeistoffen

- Caterpillar gebruikt af fabriek koelvloeistoffen die ethyleenglycol bevatten. Cat antivries/koelvloeistof voor dieselmotoren (DEAC) en Cat Extended Life koelvloeistof (ELC) zijn recyclebaar. Raadpleeg uw Cat dealer voor meer informatie.
- Cat BIO HYDO Advanced is een biologisch afbreekbare hydrauliekolie met EU-milieukeurmerk.
- Waarschijnlijk zijn er ook nog andere vloeistoffen aanwezig; raadpleeg de Bedienings- en onderhoudshandleiding of de Gids voor toepassingen en installatie voor alle aanbevelingen voor vloeistoffen en onderhoudsintervallen.

Functies en technologie

- De volgende functies en technologie kunnen bijdragen aan brandstofbesparing en/of verlaging van de koolstofuitstoot. Functies kunnen verschillen. Raadpleeg uw Cat dealer voor bijzonderheden.
 - Geavanceerde hydraulische systemen zorgen voor balans in vermogen en efficiëntie.
 - Op de vraag reagerend vermogen biedt volledige efficiëntie en vermogen wanneer u het nodig hebt, en is transparant voor de machinist.
 - Automatisch stationair draaien en automatische uitschakeling van de motor
 - Langere onderhoudsintervallen zorgen voor een lager vloeistof- en filterverbruik
 - Software-updates en opsporen van storingen op afstand
 - Hydraulische minigraafmachine Gebruiksgemak verbetert de efficiëntie van de machinist en minimaliseert het brandstofverbruik (indien daarmee uitgerust).
 - Cat Grade met Advanced 2D en 3D verbetert de efficiëntie van de machinist en minimaliseert het brandstofverbruik (indien daarmee uitgerust).

Recycling

- De in de machines verwerkte materialen zijn als volgt gecategoriseerd, met gewichtspercentages bij benadering. Vanwege variaties in productconfiguraties kunnen de volgende waarden in de tabel afwijken.

Type materiaal	Gewichtspercentage
Staal	65.52%
IJzer	21.19%
Rubber	3.50%
Gemengd metaal	2.20%
Overige	1.89%
Non-ferrometalen	1.81%
Kunststof	1.55%
Vloeistof	1.47%
Gemengd metaal en niet-metaal	0.85%
Gemengd niet-metaal	0.01%
Niet geclassificeerd	0.00%
Totaal	100.00%

- Een machine met een hogere recyclebaarheid zorgt voor een efficiënter gebruik van waardevolle natuurlijke hulpbronnen en verhoogt de restwaarde aan het einde van de levensduur. Volgens ISO 16714 (Machines voor grondverzet – recyclebaarheid en terugwinbaarheid – terminologie en berekeningsmethode), is de waarde voor recyclebaarheid gedefinieerd als het gewichtspercentage (gewichtsfractie in procent) van de nieuwe machine dat potentieel geschikt is voor recycling, hergebruik of beide.

Alle onderdelen in de stuklijst worden eerst per componenttype geëvalueerd op basis van een lijst van componenten die is gedefinieerd door de normen ISO 16714 en de Japanse CEMA (Construction Equipment Manufacturers Association). De resterende onderdelen worden verder beoordeeld op recyclebaarheid naargelang het materiaaltype.

Vanwege variaties in productconfiguraties kunnen de volgende waarden in de tabel afwijken.

Recyclebaarheid – 96%

De hierboven verstrekte gegevens zijn gebaseerd op de productconfiguratie zoals verstrekt door de individuele productgroep.

Standaard- en optionele uitrusting

Standaard- en optionele uitrusting kunnen verschillen. Raadpleeg uw Cat dealer voor bijzonderheden.

	Standaard	Optioneel		Standaard	Optioneel
MOTOR			WERKOMGEVING MACHINIST (vervolg)		
Cat C2.8 turbodieselmotor (US EPA Tier Final/EU Stage V) - Elektronische motor, turbo, nabehandelingssysteem met Fit-For-Life dieseloetfilter (DPF) en dieseloxydatiekatalysator (DOC).	✓		LED-binnenverlichting	✓	
Automatisch stationair draaien van motor	✓		Documentatiehouder	✓	
Automatische motoruitschakeling	✓		Bevestigingsogen voor boven- en voorschermen	✓	
Automatische zwenkrem	✓		12 V-voedingsaansluiting	✓	
Twee rijnsnelheden, automatisch schakelend	✓		Radio – Bluetooth®, AUX, microfoon, USB (alleen opladen)	✓	
Brandstof-waterafscheider met indicator	✓		Dakraam	✓	
Radiale afdichting - luchtfilter met dubbel element	✓		Signalerings-/waarschuwingsclaxon	✓	
Extended Life koelvloeistof, -37 °C (-37 °F)	✓		Werkklampen cabine en giek (links)	✓	
HYDRAULIEK			Ruimte voor mobiele telefoon	✓	
Elektronische zuigerpomp met variabel slagvolume	✓		Regenscherm		✓
Hydrauliek met lastdetectie/opbrengstverdeling	✓		Nieuwe generatie LCD-kleurenmonitor (IP66)	✓	
Op de vraag reagerend vermogen	✓		– Interface met draaiknop		
Bewaking van hydrauliekolietemperatuur	✓		– Meters voor brandstofniveau en koelvloeistoftemperatuur		
Gecertificeerde accumulator	✓		– Onderhoud en machinebewaking		
HYDO™ Advanced hydrauliekolie	✓		– Prestaties en machineafstellingen		
Derde Auxiliary-circuit		✓	– Numerieke veiligheidscode		
WERKOMGEVING MACHINIST			– Meerdere talen		
TOPS - ISO 12117:1997	✓		– Cameravoorbereiding (IP68 en IP69K)		
ROPS ISO 12117-2:2008	✓		– Urenteller met wekschakelaar		
Joystickbesturingsmodus	✓		Geavanceerde monitor van de nieuwe generatie (onderstaande apparaten beschikken allemaal over een geavanceerde monitor van de nieuwe generatie)		✓
Cruisecontrol tijdens rijden	✓		– Aanraakscherm		
Bedieningsschemawisselaar	✓		– Terreinreferentiesysteem		
Verstelbare polssteunen	✓		– Geschikt voor HD-camera (IP68 en IP69K)		
Speciaal gevormde voetsteunen	✓		– Numerieke veiligheidscode		
Verwijderbare en afwasbare vloermat	✓		TECHNOLOGIE (beschikbaarheid verschilt per regio)		
Rijpedalen en bedieningshendels	✓		Gebruiksgemak van Indicate		✓
Cat sleutel met wachtwoordoptie	✓		Gebruiksgemak van e-limiet		✓
Startknopsysteem met elektronische Bluetooth®-sleutel		✓	Cat Grade Advanced 2D		✓
HVAC met automatische temperatuurregeling	✓		Cat Grade 3D		✓
Hydrauliekvergrendelingen	✓		Product Link™ Basic	✓	
Geïntegreerde ondervoortruit	✓		Product Link Elite (regelgeving van toepassing)		✓
Voorruit met veerbelasting voor opberging boven het hoofd	✓		<i>(vervolg op volgende pagina)</i>		
Achterraai, nooduitgang	✓				
Cabinespiegels (verschillen per regio)	✓				
Geveerde gestoffeerde stoel met hoge rugleuning	✓				
Verwarmde luchtgeveerde stoel		✓			
Oprolbare veiligheidsgordel (75 mm/3 in)	✓				
Gordelverklikkersysteem		✓			
Kledinghaak	✓				
Bekerhouder	✓				

Hydraulische minigraafmachine 310

Standaard- en optionele uitrusting (vervolg)

Standaard- en optionele uitrusting kunnen verschillen. Raadpleeg uw Cat dealer voor bijzonderheden.

	Standaard	Optioneel		Standaard	Optioneel
ONDERWAGEN			ELEKTRISCH		
Vetgesmeerde rups	✓		Elektrisch systeem van 12 V	✓	
Sjorogen aan rupsbandframe	✓		Dynamo van 90 A	✓	
Dozer met recht blad	✓		900 CCA onderhoudsvrije accu	✓	
Breed dozerblad		✓	Vergrendelen/Labelen accuschakelaar	✓	
Dozer met zweeffunctie	✓		Contactsleutel met stopschakelaar	✓	
Aanboutbare, omkeerbare slijtrand	✓		Rijalarm	✓	
Stalen rupsen (450 mm/17.7 in breed)		✓	Camera voor zicht naar achteren en opzij	✓	
Brede stalen rupsbanden (600 mm/23.6 in)		✓	Zwaailamp		✓
Stalen rups met rubberen platen		✓	BEWAKING		
Rupsgeleiders		✓	ROPS ISO 12117-2:2008	✓	
GIEK, STICK EN SCHARNIERMECHANISMEN			Bovenste afscherming ISO 10262:1998 (Level I)	✓	
Eendelige giek (4300 mm/169.3 in)	✓		Bovenste afscherming ISO 10262:1998 (Level II)		✓
Lange stick (2500 mm/98,4 in)	✓		Beschermrooster voorzijde ISO 10262:1998 (Level I)		✓
Geschikt voor schop aan de voorzijde – vastgepend/handbediende koppeling/hydraulische koppeling voor Cat-gereedschap (niet in alle regio's leverbaar)	✓		Frontbeschermer (zware uitvoering) ISO 10262:1998 (Level II)		✓
Duimvoorbereiding (niet in alle regio's leverbaar)	✓		OVERIGE		
Uitrustingsstukken, waaronder laadbakken, grondboren en hamers		✓	Contragewicht (250 kg/551 lb)		✓
2e extra hydrauliekleidingen		✓	Contragewicht (500 kg/1103 lb)		✓
Regelklep voor neerlaten giek (standaard in Europa)		✓	Vergrendelbare deuren behuizing	✓	
Regelklep voor neerlaten van stick (standaard in Europa)		✓	Afsluitbare brandstofdop	✓	
Gecertificeerd hefoog		✓	Zwaailampbus	✓	
			Achterreflectoren	✓	
			Watermantelverwarmer		✓
			Brandstoftankpomp		✓

Voor uitgebreidere informatie over Cat producten, dealers en branchespecifieke oplossingen bezoekt u onze website op www.cat.com.

©2025 Caterpillar
Alle rechten voorbehouden

Materialen en specificaties kunnen zonder kennisgeving worden gewijzigd. De op de foto's afgebeelde machines kunnen zijn voorzien van extra uitrusting. Neem contact op met uw Cat dealer voor beschikbare opties.

CAT, CATERPILLAR, LET'S DO THE WORK, hun respectievelijke logo's, "Caterpillar Corporate Yellow", de "Power Edge" en Cat "Modern Hex" trade dress, en ook de bedrijfs- en productidentiteit die hier gebruikt worden, zijn handelsmerken van Caterpillar en mogen niet zonder toestemming gebruikt worden.

ADHQ8490-02 (03-2025)
Vervangt ADHQ8490-01
Versienummer: 08A
(North America, Chile, Europe,
Turkey, ANZP, South Korea)

