



Cat® TH1055

MANIPULADOR TELESCÓPICO

CARACTERÍSTICAS:

El Manipulador Telescópico (TH, Telehandler) Cat® TH1055 de última generación se centra en la seguridad y la facilidad de operación, con intervalos de servicio extendidos para que esté listo para trabajar cuando lo necesite.

- **Cómoda estación del operador:** los manipuladores telescópicos Cat ofrecen una espaciosa estación del operador, con características estándar como columna de dirección inclinable, puertos de carga dobles, portavasos y opciones como una cabina cerrada con aire acondicionado y una visera en la ventana superior para proporcionar una comodidad de primer nivel durante el trabajo.
- **Fácil de manejar:** la palanca universal con control piloto, con una excelente capacidad multifunción, hace que el manipulador telescópico Cat sea fácil de usar. El monitor LCD intuitivo proporciona información de la máquina que se puede leer fácilmente, con una selección de idiomas, y cuenta con un sistema estándar de seguridad con código para varios operadores.
- **Seguridad en el lugar de trabajo:** su protección es nuestra máxima prioridad y el manipulador telescópico Cat está diseñado para ayudarlo a estar más seguro en el trabajo. El equipo estándar, como el sistema de indicación de estabilidad de carga (LSI, load stability indication), el interruptor de presencia del operador en el asiento, la cámara de visión trasera, el cinturón de seguridad naranja de alta visibilidad y las características optativas, como el sistema de recordatorio del cinturón de seguridad y el interruptor de traba hidráulica, son solo algunas de las características de seguridad que hemos incorporado a la máquina.
- **Servicio sencillo para reducir el tiempo de inactividad:** el mantenimiento del manipulador telescópico Cat es rápido y simple. Los puntos de comprobación diaria a nivel del suelo son de acceso rápido, con puntos de servicio agrupados y una herramienta de servicio fácil de usar (patente pendiente) permite revisar de manera ágil y sin complicaciones la tensión, el desgaste de los eslabones o el estiramiento de la cadena. Además, esta herramienta dispone de "indicadores de aprobado/no aprobado" integrados para realizar comprobaciones rápidas de las almohadillas de desgaste de la pluma. Y puede estar tranquilo con la garantía estándar de 5 años/5.000 horas para el bastidor principal, las secciones de la pluma, el bastidor estabilizador y las patas estabilizadoras.
- **Costos de operación más bajos:** con características como intervalo de engrase de 500 horas, aceite hidráulico de 3.000 horas, refrigerante de larga duración de 6.000 horas, parada del motor en vacío y sistema hidráulico eficiente con una bomba de desplazamiento variable, el manipulador telescópico Cat se ha diseñado para ayudarlo a reducir sus costos de operación.
- **Accesorios Cat:** al combinarlos con una amplia selección de accesorios para manipuladores telescópicos Cat mediante el acoplador de TH estándar de la industria o el acoplador portaherramientas integrado (IT, Integrated Tool Carrier), los manipuladores telescópicos Cat de última generación ofrecen una versatilidad excepcional para satisfacer las variadas demandas de los sitios de trabajo actuales.
- **Respaldo del distribuidor inigualable:** su distribuidor Cat está aquí para ayudarlo a alcanzar sus objetivos comerciales, desde la entrega de soluciones de equipos hasta capacitaciones para operadores, necesidades de servicio y mucho más, ¡su distribuidor Cat está listo para ayudarlo!

Manipulador Telescópico TH1055

Especificaciones

Motor

Modelo*	Cat C3.6	
Potencia bruta del motor estándar: ISO 14396:2002	55 kW	74 hp
Potencia bruta del motor optativo: ISO 14396:2002	86 kW	115 hp
Cilindrada	3,6 L	220 pulg ³

*El motor cumple con las normas de emisiones Tier 4 final de la EPA de EE.UU./Stage V de la Unión Europea.

Especificaciones de operación*

Peso en orden de trabajo	13.534 kg	29.838 lb
Capacidad nominal de carga	4.536 kg	10.000 lb
Presión (máx.) sobre el suelo (neumáticos macizos)	1.551 kPa	225 lb/pulg ²
Presión máxima sobre el suelo (neumáticos de aire/gas)	1.172 kPa	170 lb/pulg ²
Altura máxima de levantamiento	16,6 m	54,6'
Alcance máximo hacia adelante	12,5 m	41,0'
Nivelación del bastidor	10°	
Velocidad de desplazamiento: avance (máx.)**	30 kph	18 mph
Velocidad de desplazamiento: retroceso (máx.)**	22 kph	13 mph
Tracción en la barra de tiro: cargada (calculada)**	129,7 kN	29.157 lbf
Capacidad a altura máxima	2.268 kg	5.000 lb
Capacidad en alcance máximo	1.361 kg	3.000 lb
Radio de giro sobre los neumáticos (dirección con 2 ruedas)	6,67 m	259"
Radio de giro sobre los neumáticos (dirección circular/en 4 ruedas)	3,98 m	157"

*Las especificaciones de operación y las dimensiones se basan en un motor de 55 kW (74 hp), neumáticos con aire, techo abierto, portahorquillas estándar de 1.829 mm (72"), horquilla de 1.829 mm (72"), fluidos completos y un operador de 80 kg (176 lb).

**Las velocidades de desplazamiento y la tracción de la barra de tiro se basan en el motor de 86 kW (115 hp).

Aadiciones de peso*

Motor de 86 kW (115 hp)	88 kg	194 lb
Cabina cerrada (con aire acondicionado)	165 kg	364 lb
Neumáticos macizos	864 kg	1.905 lb
Guardabarros (juego de 4)	54 kg	119 lb

*Agregar al peso base configurado.

Sistema hidráulico

Presión de operación del sistema	280 bar	4.061 lb/pulg ²
Presión hidráulica auxiliar	280 bar	4.061 lb/pulg ²
Flujo máximo de la bomba	141 lpm	37 gpm
Flujo hidráulico auxiliar	55 lpm	14,5 gpm
Bomba de pistones axiales con detección de carga de caudal variable		

Capacidades de llenado de servicio

Tanque de combustible	146 L	39 gal EE.UU.
Tanque de fluido de escape diésel (DEF)*	19 L	5,0 gal EE.UU.
Tanque hidráulico	90 L	24 gal EE.UU.
Sistema hidráulico	165 L	44 gal EE.UU.
Cárter del motor	9,0 L	2,4 gal EE.UU.
Transmisión	20 L	5,3 gal EE.UU.
Caja de transferencia	2,7 L	0,7 gal EE.UU.

*Solo aplica para la opción de motor de 86 kW (115 hp).

Velocidades de transmisión

Avance	4 marchas
Retroceso	3 marchas

Neumáticos

17,5-25 Galaxy Giraffe XLW L-2 (con aire)
14-24 Camso TLH 792S (macizos)
14-24 Maxam MS709 (macizos)

Ejes y frenos

- Ejes de dirección planetarios de 55° montados en el muñón
- Diferencial de patinaje limitado de alta desviación del eje delantero
- Frenos de servicio interiores de discos sumergidos en aceite en los ejes delantero y trasero
- Frenos de estacionamiento de discos sumergidos en aceite, accionados por resorte y liberados hidráulicamente (eje delantero)

Rendimiento de la pluma/tiempos de ciclo

Levantamiento de la pluma	14,5 s
Bajada de la pluma	14,9 s
Extensión telescópica	20,5 s
Retracción telescópica	19,4 s

Herramienta optativa de interfaz

Pesos de accesorios del acoplador

Portahorquillas					
Inclinación estándar					
1.270 mm	50"		TH	240 kg	528 lb
			IT	248 kg	547 lb
1.829 mm	72"		TH	283 kg	624 lb
			IT	292 kg	644 lb
Inclinación/rotación lateral					
1.270 mm	50"		TH	359 kg	791 lb
			IT	379 kg	836 lb
1.829 mm	72"		TH	403 kg	887 lb
			IT	423 kg	933 lb
Posicionador de la horquilla hidráulica doble					
1.829 mm	72"		TH	423 kg	933 lb
			IT	439 kg	969 lb
Horquillas					
Paleta	1.220 mm	48"	–	90 kg	199 lb
	1.525 mm	60"	–	108 kg	238 lb
	1.829 mm	72"	–	126 kg	278 lb
Pluma con tirantes de refuerzo					
3,7 m	12'		TH	393 kg	866 lb
			IT	385 kg	848 lb
Cucharón					
Uso general					
1,5 yd ³			TH	531 kg	1.171 lb
			IT	536 kg	1.182 lb

Especificaciones (continuación)

Dimensiones (todas las dimensiones son aproximadas).

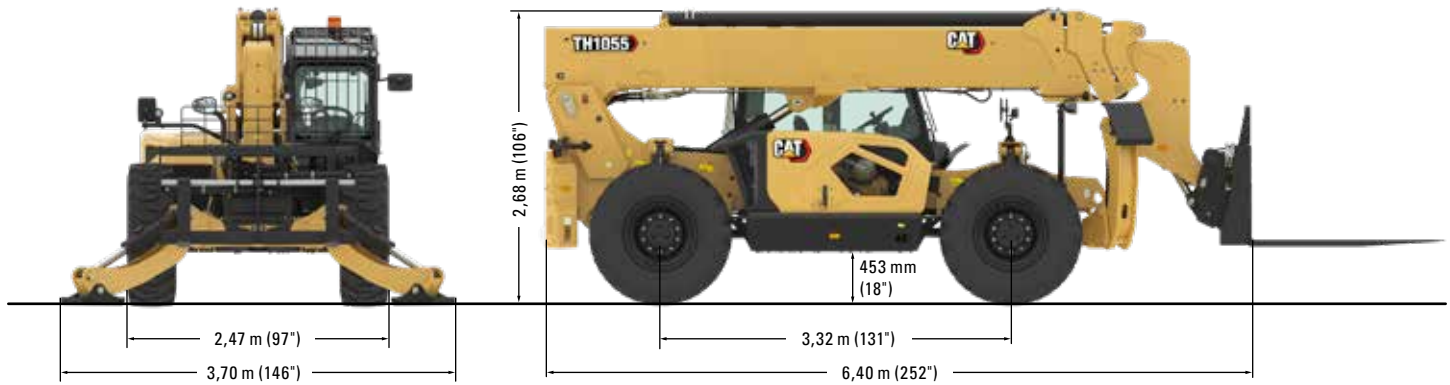
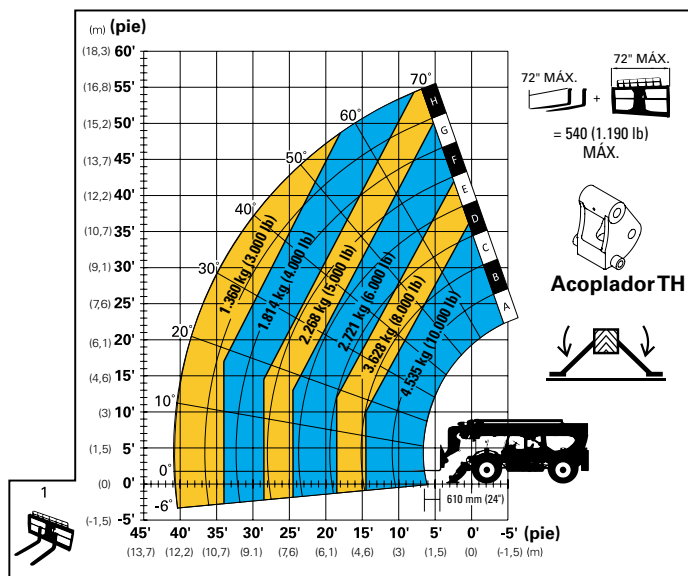
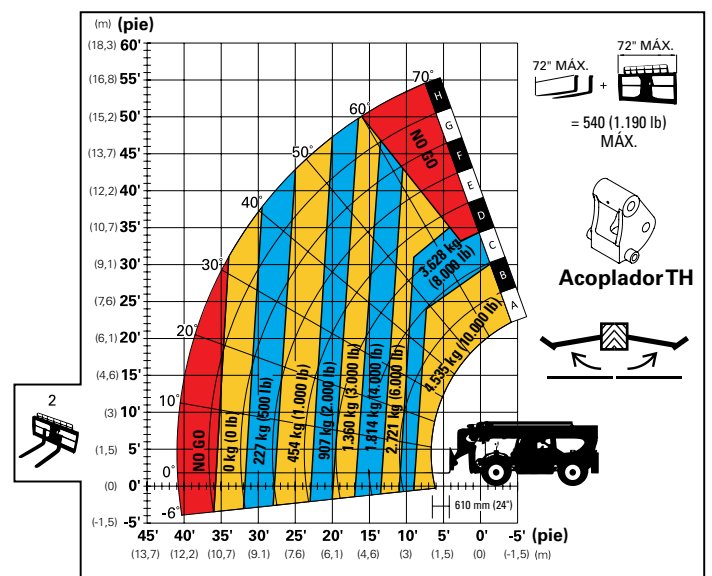


Tabla de cargas y dimensiones



Estabilizadores bajados



Estabilizadores subidos

IMPORTANTE

Las capacidades de levantamiento nominales corresponden a una máquina equipada con las horquillas y los portahorquillas especificados. La tabla de carga es solo de referencia, no está pensada para la operación de la máquina.

La máquina debe estar horizontal sobre una superficie firme con neumáticos en buen estado y debidamente inflados. Las especificaciones y la estabilidad de la máquina se basan en las capacidades de levantamiento nominales con ángulos y longitudes específicos de la pluma. (Si las especificaciones son un factor crítico, debe analizar la aplicación propuesta con su distribuidor).

NO exceda las cargas especificadas en las capacidades de levantamiento nominales, ya que se pueden producir condiciones peligrosas y la inestabilidad de la máquina.

NO incline la máquina hacia delante para determinar la carga permisible.

Solo utilice accesorios aprobados con el modelo de manipulador de materiales apropiado y las tablas de capacidad de carga del accesorio que se indican en la cabina del operador.

Debido a las continuas mejoras en el producto, se pueden realizar cambios en las especificaciones de la máquina o en el equipo sin notificación previa. Esta máquina cumple o supera las normas ANSI/ITSDF B56.6-2021 en su fabricación original para las aplicaciones previstas.

Manipulador Telescópico TH1055

Equipo estándar y optativo

El equipo estándar y optativo puede variar. Comuníquese con su distribuidor Cat para obtener más detalles.

MOTOR	
55 kW (74 hp)	●
86 kW (115 hp)	◐
CLIMA FRÍO	
Desconexión de la batería con bloqueo	●
Paquete para climas fríos	◐
Batería de servicio pesado doble	◐
Calentador del bloque de motor	◐
Auxiliar de arranque con éter	◐
ESTACIÓN DEL OPERADOR	
Techo	●
Cabina cerrada, calefacción	◐
Cabina cerrada, calefacción, aire acondicionado	◐
POTENCIADORES DE OPERACIÓN	
Interruptor de presencia del operador en el asiento	●
Cámara retrovisora	●
Indicador de estabilidad de carga (LSI)	●
ASIENTO DEL OPERADOR	
Asiento: suspensión mecánica	●
Asiento: suspensión mecánica Plus	◐
CINTURÓN DE SEGURIDAD	
Cinturón de seguridad: 51 mm (2")	●
Cinturón de seguridad: 75 mm (3")	◐
Cinturón de seguridad con indicador: 75 mm (3")	◐
ACCESORIOS DE ESTACIÓN DEL OPERADOR	
Puerto USB de carga doble (USB-A y USB-C)	●
Seguridad, código de operador de 4 dígitos habilitado	●
Llave de seguridad Bluetooth®	◐
Interruptor de traba hidráulica	◐
Limpiaparabrisas delantero (solo cabina cerrada)	●
Limpiaparabrisas trasero (solo cabina cerrada)	◐
Limpiaparabrisas de techo (solo cabina cerrada)	◐
Visera (ventana superior)	◐
Candados (juego de 4)	◐
GUARDABARROS	
Guardabarros de cabina (delantero izquierdo)	●
Guardabarros (4 ruedas)	◐
PROTECCIONES	
Protector de ventana delantera	◐
Protector de ventana superior	◐
OTRAS OPCIONES	
Cubierta del bastidor	●
Enganche de recuperación	●
Puntal de la pluma	◐
LUCES	
Luces de trabajo LED: cabina, pluma	●
Baliza	◐
Luces de desplazamiento por carretera	◐
TELEMÁTICA	
PLE643: Product Link™ Elite	●
NEUMÁTICOS	
Galaxy: neumático de aire/gas direccional	◐
Cams: macizo direccional	◐
Maxam: macizo no direccional	◐
ACOPLADOR DE ACCESORIO	
Acoplador TH (manual)	●
Acoplador IT (manual)	◐
Acoplador IT (hidráulico)	◐
CONEXIONES HIDRÁULICAS AUXILIARES	
Tuberías hidráulicas auxiliares con tapón	●
Desconexiones hidráulicas rápidas de girar para conectar	◐
PORTAHORQUILLAS	
Inclinación estándar: 1.270 mm (50")	◐
Inclinación estándar: 1.829 mm (72")	◐
Inclinación/rotación lateral: 1.270 mm (50")	◐
Inclinación/rotación lateral: 1.829 mm (72")	◐
Posicionador de la horquilla hidráulica: 1.829 mm (72")	◐
HORQUILLAS	
Horquillas para paletas: 1.220 mm (48")	◐
Horquillas para paletas: 1.525 mm (60")	◐
Horquillas para paletas: 1.829 mm (72")	◐
Horquillas para paletas: 2.400 mm (96")	○
Horquillas para bloques: 1.220 mm (48")	○
Horquillas madereras: 1.525 mm (60")	○
OTROS ACCESORIOS DE HERRAMIENTAS	
Cucharón de uso general	◐
Pluma con tirante de refuerzo: 3,7 m (12")	◐
Cucharón con garfio	○
Brazo de manipulación de materiales	○
Garfio de horquillas para postes y tubos	○
Gancho de levantamiento (montado en acoplador)	○

- Estándar
- ◐ Optativo
- Disponible en 2026/2027

La siguiente información se aplica a la máquina en el momento de la fabricación final configurada para la venta en las regiones cubiertas en este documento. El contenido de esta declaración es válido a partir de la fecha de emisión; sin embargo, el contenido relacionado con las características y especificaciones de la máquina está sujeto a cambios sin previo aviso. Para obtener información adicional, consulte el Manual de Operación y Mantenimiento de la máquina.

Para obtener más información sobre nuestras prácticas de sostenibilidad y nuestro progreso, visite <https://www.caterpillar.com/en/company/sustainability>.

Motor

- El Motor Cat® C3.6 cumple con las normas de emisiones Tier 4 final de la EPA de EE.UU. y Stage V de la Unión Europea.
- En los motores diésel Cat se debe usar ULSD (ultra-low sulfur diesel, combustible diésel de contenido ultrabajo de azufre) con 15 ppm de azufre o menos o ULSD mezclado con los siguientes combustibles de menor intensidad de carbono* hasta:
 - ✓ Un 20 % de biodiésel FAME (fatty acid methyl ester, éster metílico de ácido graso)**
 - ✓ Un 100 % de combustible diésel renovable, combustibles HVO (hydrotreated vegetable oil, aceite vegetal hidrotratado) y GTL (gas-to-liquid, gas a líquido)

Consulte las pautas para saber cuál es la aplicación correcta. Comuníquese con su distribuidor Cat o lea las “Recomendaciones de fluidos para máquinas Caterpillar” (SEBU6250) a fin de obtener más información.

*Las emisiones de gases de efecto invernadero del tubo de escape por los combustibles de baja intensidad de carbono son esencialmente las mismas que con combustibles tradicionales.

**Los motores sin dispositivos de postratamiento pueden usar mezclas más altas, hasta un 100 % de biodiésel (para usar mezclas superiores al 20 % de biodiésel, consulte a su distribuidor Cat).

Sistema de aire acondicionado

- El sistema de aire acondicionado de esta máquina contiene 0,68 kg (1,5 lb) de refrigerante. El refrigerante es R134a o R1234yf. Si está equipado con R134a (potencial de calentamiento global: 1.430), el refrigerante en el sistema contiene un equivalente de CO₂ de 0,972 toneladas métricas (1,07 ton EE.UU.).

Pintura

- En función de la mejor información disponible, la concentración máxima permitida, medida en partes por millón (ppm), de los siguientes metales pesados en la pintura son:
 - Bario < 0,01 %
 - Cadmio < 0,01 %
 - Cromo < 0,01 %
 - Plomo < 0,01 %

Rendimiento acústico

Nivel de potencia acústica externa en dB(A) (según ANSI/ITSDF B56.11.5-2023): 82 dB(A)*

Nivel de presión acústica de la configuración de la cabina en dB(A) (según ISO 6396:2008): 79 dB(A)

*Las mediciones se realizaron con las puertas y las ventanas de la cabina cerradas e instaladas y mantenidas de manera correcta.

Aceites y fluidos

- En las fábricas de Caterpillar se usan refrigerantes de etilenglicol. El refrigerante/anticongelante para motor diésel Cat (DEAC, Diesel Engine Antifreeze/Coolant) y el refrigerante de larga duración (ELC, Extended Life Coolant) Cat se pueden reciclar. Consulte a su distribuidor Cat para obtener más información.
- Cat Bio HYDO™ Advanced es un aceite hidráulico biodegradable aprobado por la etiqueta ecológica de la UE.
- Es probable que existan fluidos adicionales, consulte el Manual de Operación y Mantenimiento o la Guía de Aplicación e Instalación para conocer todas las recomendaciones de fluidos y los intervalos de mantenimiento.

Características y tecnologías

- Las siguientes características y tecnologías pueden contribuir al ahorro de combustible o la reducción de carbono. Las características pueden variar. Comuníquese con su distribuidor Cat para obtener más detalles.
 - Ahorre combustible y reduzca las emisiones de gases de efecto invernadero con funciones de eficiencia como las modalidades de control del operador seleccionables a través de la pantalla y con las modalidades de gestión de combustible.
 - Los intervalos de mantenimiento extendidos no solo reducen el tiempo de inactividad, sino que también pueden disminuir la cantidad de fluido y filtros que se reemplazan durante la vida útil de la máquina.
 - El funcionamiento automático en vacío reduce el consumo de combustible innecesario y las emisiones de gases de efecto invernadero, ya que permite que el motor pase a la modalidad de funcionamiento en vacío de manera automática cuando la máquina no está en uso.

Reciclado

- Los materiales incluidos en las máquinas se clasifican como se indica a continuación con un porcentaje de peso aproximado. Debido a las variaciones de las configuraciones de los productos, los siguientes valores de la tabla pueden variar.

Tipo de material	Porcentaje de peso
Acero	59,65 %
Hierro	22,02 %
Metales no ferrosos	0,39 %
Mixtos metálicos	14,79 %
Mixtos metálicos y no metálicos	0,6 %
Plástico	0,34 %
Caucho	0,02 %
Mixto no metálico	0,00 %
Fluido	1,6 %
Otros	0,6 %
Sin categoría	0,00 %
Total	100,00 %

- Una máquina con una mayor tasa de reciclado garantizará un uso más eficiente de los valiosos recursos naturales y aumentará el valor del producto al final de su vida útil. Según la norma ISO 16714:2008 (Maquinaria de movimiento de tierras - Reciclado y recuperación - Terminología y método de cálculo), la tasa de reciclado se define como el porcentaje en masa (fracción de masa en porcentaje) de la máquina nueva potencialmente reciclable, reutilizable o ambas.

Todas las piezas de la lista de materiales se evalúan primero por tipo de componente según una lista de componentes definida por las normas ISO 16714:2008 y CEMA (Construction Equipment Manufacturers Association, Asociación de Fabricantes de Equipos de Construcción) de Japón. Las piezas restantes se evalúan además para su reciclado en función del tipo de material.

Debido a las variaciones de la configuración de los productos, los siguientes valores de la tabla pueden variar.

Tasa de reciclado: 98 %

Manipulador Telescópico TH1055

Para obtener información más completa sobre los productos Cat, los servicios del distribuidor y las soluciones del sector, visite nuestro sitio web www.cat.com.

© 2025 Caterpillar
Todos los derechos reservados

Los materiales y las especificaciones están sujetos a cambios sin previo aviso. Las máquinas que se muestran en las fotografías pueden incluir equipos adicionales. Consulte a su distribuidor Cat para conocer las opciones disponibles.

CAT, CATERPILLAR, LET'S DO THE WORK, VisionLink, sus respectivos logotipos, el color "Caterpillar Corporate Yellow", la imagen comercial de "Power Edge" y Cat "Modern Hex", así como la identidad corporativa y de producto utilizadas en la presente, son marcas registradas de Caterpillar y no pueden utilizarse sin autorización.

ASHQ8498-01 (08-2025)
Reemplaza a ASHQ8498-00
Número de fabricación: 01A
(N Am)

