

# 924/930/938

اللوادر بعجل الصغيرة



938  
Cat C7.1

١٤٠ كيلوات (١٨٨ hp)  
١٩٠ ميل/الساعة (PS)  
٢ م ٥,٠-٢,٥ (٣ ياردة)  
١٠٢١٤ كجم (٢٢٥١٨ رطل)  
١٥٣٥٤ كجم (٣٣٨٥٠ رطل)

930  
Cat C7.1

١١٩ كيلوات (١٦٠ hp)  
١٦٢ ميل/الساعة (PS)  
٢ م ٥,٠-٢,٧ (٣ ياردة)  
٨٥٩٩ كجم (١٨٩٥٨ رطل)  
١٣٠٨٤ كجم (٢٨٨٤٥ رطل)

924  
Cat C7.1

١٠٥ كيلوات (١٤١ hp)  
١٤٣ ميل/الساعة (PS)  
٢ م ٥,٠-٢,٢ (٣ ياردة)  
٧٥٥٦ كجم (١٦٦٥٨ رطل)  
١١٧٥٦ كجم (٢٥٩١٨ رطل)

موديل المحرك\*  
قدرة المحرك المقدره  
ISO 14396  
ISO 14396 (DIN)  
سعة الجرافة  
حمل القلب بدوران كامل  
الوزن أثناء التشغيل

**CAT**<sup>®</sup>

\*يفي المحرك بمعايير الانبعاثات البرازيلية MAR-1، والمعايير المكافئة لمعايير وكالة حماية البيئة (EPA) الامريكية من المستوى ٣/الاتحاد الأوروبي من المرحلة IIIA.

# 924/930/938

تسهل عليك الاختيار

## قوة عالية الكفاءة

اكتشف الفرق في الأداء مع مجموعة نقل الحركة الهيدروستاتيكية الذكية وتوفير استهلاك الوقود من خلال انخفاض الحد الأقصى لسرعة المحرك عند العمل مع وضع سرعة المحرك التلقائية. وهذا يجعل الأداء عالي الكفاءة قياسيًا مع تعزيز القدرة عند الحاجة إليها. ويمكنك تحسين قوة الجر والحد من انزلاق العجلات من خلال نظام "عزم دوران العجلات التلقائي" الموجود في جميع الموديلات ونظام القفل التفاضلي التلقائي (938 فقط) الذي تم ضبطه لتوفير أعلى أداء مع زيادة عمر الإطارات إلى أقصى حد ممكن والحفاظ على انخفاض تكاليف التشغيل. ويمكنك كذلك تتبع إنتاجك وتحقيق أهداف الحمولة بدقة باستخدام نظام Cat® Payload\*.

\*غير قانوني في الأنشطة التجارية



## استمتع بالراحة طوال اليوم

استمتع بالجلوس في اللودر الصغير الجديد ذي العجلات من الجيل التالي من Cat، واستمتع بمستوى ممتاز للرؤية في جميع الاتجاهات، وأدوات تحكم سهلة الاستخدام بعضا التحكم، والتي تتحرك معك على مقعد بنظام تعليق قابل للضبط بالكامل. بيئة عمل المشغل الرحبة إلى جانب أدوات التحكم في تخميد الأسطوانات الهيدروليكية وأدوات التحكم السلس في الأداء الذي يمكن التنبؤ به من Caterpillar فقط، تجعل هذا المقعد من أكثر المقاعد راحة في مواقع العمل. تمنحك الترقية إلى الكاميرا متعددة زوايا الرؤية وميزة اكتشاف الأجسام الخلفية رؤية إضافية لموقع العمل، بينما يجعلك نظام التوجيه بعضا التحكم تلقائي الارتداد الاختباري تشعر بالثقة في أثناء نوبات العمل الطويلة. تساعد وظيفة اكتشاف عدم وجود المشغل الاختيارية في عزل الماكينة في حال مغادرة المشغل الماكينة؛ بينما تمنحك إشعارات حزام الأمان تذكيرًا لطيفًا بربط حزام الأمان.

## سهولة العمل

يمكنك نقل المزيد من المواد باستخدام جرافات التحميل السريع من الفئة performance المسجلة ببراءة اختراع لشركة Caterpillar، ووصلة القضيب المحسنة على شكل حرف Z. تتيح لك قوى الرفع المتوازي والإمالة العالية خلال نطاق العمل بأكمله مناولة الأحمال بمنتهى الثقة والتحكم الدقيق. أصبح العمل متعدد الوظائف أسهل بطريقة لم يسبق لها مثيل وذلك بفضل المضخات المخصصة لكل نظام وصمام مشاركة التدفق بالمعدة الذي يتم التحكم فيه من خلال نظام الإدارة الذكية للقدرة. إذ أصبح بالإمكان الرفع، والتوجيه، والقيادة في أن واحد دون أدنى مشكلة. ويمكنك الترقية إلى نظام التشحيم التلقائي ونظام مراقبة ضغط الإطارات لتسهيل أعمال الخدمة وبدء العمل بسرعة. ويمكنك إضاءة الطريق باستخدام مصابيح السير على الطريق التلقائية التي تضاء ليلاً.



## تخصيص تجربتك في العمل

يمكنك تلبية متطلبات الاستخدام الخاصة بك وتفضيلاتك الشخصية بفضل أوضاع المشغل الهيدروستاتيكية Hystat™ من Cat؛ حيث تشتمل على أربعة إعدادات فريدة لمجموعة نقل الحركة. اختر وضع "محول عزم الدوران" الكلاسيكي للدرجة على الأسطح الملساء، والوضع الهيدروستاتيكي التقليدي للفرملة الشديدة للمحرك، هذا بالإضافة إلى وضع الجليد الذي يزيد تحكمك لأقصى درجة على الأراضي الزلقة، أو وضع الدواسة الواحدة لتبسيط الاستخدام. اضبط أداء الماكينة من خلال إعدادات الضبط المتاحة في متناول يديك من خلال عصي التحكم القابلة للبرمجة، والأزرار للمسببة الحساسة، وقرص التحكم الذي يعمل مع شاشة عرض لمسبة قياسية. ويمكنك استدعاء ملفات إعدادات الملحقات بسرعة، والتي تحفظ الإعدادات الأساسية لمختلف الملحقات المستخدمة في موقع العمل وتسهم في تحقيق الكفاءة المثلى.



# قوة عالية الكفاءة

استمتع بميزات كفاءة الوقود والقدرة عند الطلب التي تسبق عصرها

تحكم تلقائي في سرعة المحرك

- + قلل من استهلاك الوقود باستخدام تقنية الطاقة عند الطلب التي تتبّع الأوامر التي يدخلها المشغل وتلبي احتياجاته من خلال تعزيز سرعة المحرك تلقائيًا. وعندما لا تكون هناك حاجة إلى السرعة والقوة الكاملة لتلبية أوامر المشغل، ستعمل الماكينة تلقائيًا على تقليل سرعة المحرك لتوفير الوقود.
- + وستعمل تقنية التباطؤ التلقائي على ضبط الماكينة في سرعة السكون عندما لا تعمل ثم تنشط وتعود إلى العمل عندما يتم طلب العمل.

توليد الطاقة تلقائيًا عند الطلب

- + يتم تسهيل استخدام التقنية مع الميزات التلقائية المصممة لتقليل استهلاك الوقود وزيادة عمر الإطارات والتي تأتي كميزات القياسية.

## الإدارة الذكية للقدرة

- + لقد تم تحسين نظام الإدارة الذكية للقدرة الذي تنفرد به Caterpillar بشكل أكبر لمراقبة الأوامر التي يدخلها المشغل والقدرة المتاحة للحفاظ على عمل الماكينة بأعلى كفاءة وتزويد المشغل بتخصيصات أعلى تناسب استخداماته.

## التحكم التلقائي في عزم دوران العجلات

- + يمكنك زيادة عمر الإطارات باستخدام تصميم التحكم التلقائي في عزم دوران العجلات لتحسين قوة الدفع بدون دوران الإطارات للحصول على أفضل أداء وتقليل تكاليف التشغيل.



## توليد المزيد من القدرة على الأرض

- + المحور التفاضلي الأمامي القابل للقفل بالكامل والذي يمكن تعشيقه أثناء الحركة مع عزم دوران كامل.
- + المحور التفاضلي الأمامي القابل للقفل أوتوماتيكياً في الموديل 938 فقط.
- + يعمل خيار المجموعة التفاضلية محدودة الانزلاق على المحور الخلفي على تعزيز قوة الجر لمواصلة التسلق.
- + توفر فرامل الخدمة المستقلة بالمحاور الأمامية والخلفية أداء إيقاف قوياً، في حين أن فرامل الانتظار الإلكترونية التي تعمل بزر دفع تتيح لك تثبيت الماكينة جيداً بسهولة.



## ست أسطوانات للقدرة عالية الكفاءة

- + يوفر المحرك Cat C7.1 تشغيلاً يتسم بمزيد من النظافة والهدوء مع توفير مستويات فائقة من الأداء والمتانة من خلال العزم العالي والتصميم منخفض السرعة، مع وحدة انبعاثات نظيفة صديقة للبيئة ومصممة لإدارة نفسها حتى يتسنى لك التركيز على عملك.
- + الحد من تعقيدات أعمال الصيانة بفضل نظام تحضير الوقود التلقائي.
- + إن الحد الأقصى لسرعة المحرك والتي تقدر بـ 1800 دورة في الدقيقة ونطاق العمل الذي يتراوح بين 1200 و 1500 دورة في الدقيقة يقللان من معدل احتراق الوقود وتلف المحرك بشكل كبير.
- + إيقاف التشغيل التلقائي القابل للتكوين بناءً على الوقت ودرجة الحرارة المحيطة لتقليل استهلاك الوقود بشكل أكبر.





## أداء سلس، ويمكن التنبؤ به، ومتعدد الوظائف

يستشعر النظام متغير التدفق المستشعر للحمل متطلبات العمل ومن ثم يضبط التدفق والضغط لملاءمة احتياجات المشغلين.

- + تتميز مفاتيح التحرير القابلة للبرمجة داخل الكابينة بسهولة ضبطها أثناء الحركة للإمالة، والخفض، والرفع. هذه الميزة مثالية للاستخدامات التي يمكن أن تتكرر فيها دورة العمل، مما يتيح لك العودة إلى نقاط الضبط المبرمجة سريعاً.
- + ضبط الأداء الهيدروميكانيكي بدقة باستخدام تدفق الوظيفة الثالثة والرابعة القابلة للضبط بالكامل.
- + تعدد الوظائف دون التأثير على الأداء عبر الأنظمة الهيدروليكية المخصصة، التي تتميز بمضخة واحدة للتشغيل الهيدروليكي الذكي، ومضخة ثانية للمعدات، ومضخة ثالثة لنظام التوجيه. يمكنك القيادة، والرفع، والتوجيه في آن واحد مع التحكم السلس الذي يمكن التنبؤ به.



## \*CAT PAYLOAD

- تتيح تقنية Cat Payload\* للمشغل تتبع الحمولة بدقة أثناء التحميل وتتبع الإنتاجية.
- + يتوفر اشتراك مدى الحياة.
- + قم بطباعة حمولتك الصافية في الوقت الفعلي باستخدام الطابعة الاختيارية الموجودة في الماكينة.

\*غير قانوني في الأنشطة التجارية



# استمتع بالراحة طوال اليوم

أفضل مقعد في موقع عملك



اجلس في مقعدك بالماكينة واستمتع بالآتي:

- + خيار التوجيه بواسطة عصا التحكم مع استجابة قوية مما يسمح بالتحكم الدقيق بسرعات السير على الطريق بالكامل.
- + أدوات التحكم المثبتة بالمقعد التي تشتمل على عصا تحكم سهلة التشغيل لوظائف الرفع والإمالة هذا إلى جانب مفتاح مدمج للترس الأمامي/المحايد/العكسي (FNR)، وأزرار قابلة للبرمجة، ووظائف إضافية ثالثة ورابعة اختيارية مع قرص تحكم لإجراء عمليات الضبط في الوقت الفعلي
- + خيار تقنية التعرف على عدم وجود المشغل يساعد على عزل الماكينة إذا غادر المشغل المقعد.
- + رؤية من جميع الجهات مع زجاج أمامي مكون من قطعة واحدة، ومنافذ رؤية جانبية محسنة، وتغطية أكبر للمساحات، ومرآيا خارجية ذات قطع مكافئ.
- + التحكم التلقائي في التكييف مع الزر الانضغاطي لإزالة الصقيع وتدفئة الزجاج الخلفي وتدفئة المرايا الخارجية.
- + أدوات تحكم قابلة للضبط بالكامل مميزة بجليات صفراء تشمل عمود التوجيه، وعصا التحكم، وتعليق المقعد.
- + الاطلاع على المعلومات بنظرة سريعة مع شاشة اللمس القياسية الملونة مقاس ٢٠٣ مم (٨ بوصة).
- + عين إضافية على موقع العمل بفضل كاميرا الرؤية الخلفية الاختيارية، والكاميرا متعددة المناظر، ونظام الكاميرا الموجهة للأمام، ونظام اكتشاف الأجسام الخلفية المدمج.
- + خيار تدفئة المقعد وتبريده لتوفير المزيد من الراحة في مجموعة واسعة من ظروف الطقس.
- + يوفر قماش المقعد الجديد ووسائد المقعد من الجيل الأحدث الراحة طوال اليوم.
- + يوفر خيار مصباح تحذير حزام المقعد مزيدًا من الأمان حيث يضيء عند توصيل حزام المقعد بالإيزيم.



- + بيئة مشغل فسيحة، وآمنة، وهادئة تتميز بأدوات تحكم مريحة، وإشعار بحزام الأمان، وراديو Bluetooth® اختياري مع ميكروفون مدمج بالإضافة إلى منافذ شحن USB متعددة وموصلات صوت إضافية (AUX).
- + إمكانية الوصول السهل إلى معلومات الماكينة الحيوية بفضل شاشة اللمس التي تعمل مع لوحة اللمس الناعمة القياسية للسماح بإجراء عمليات ضبط فورية في الوقت الفعلي لمزايا الماكينة بأكثر من 25 لغة.
- + التوقف بنعومة مريحة في نهاية أشواط الأسطوانة أو ما يُعرف بعملية صدّ الأسطوانات ونقاط التحرير المبرمجة بفضل المكونات الكهروهيدروليكية المتقدمة التي تتفرد بها Caterpillar.
- + قيادة أكثر راحة وسلاسة بفضل ميزة التحكم في القيادة الاختيارية عند العمل بحمولة أو بدون حمولة مع القدرة الفائقة على احتجاز المواد.
- + أصبحت البدايات المبكرة والانتهاكات المتأخرة أسهل بفضل الأضواء التلقائية التي تضاء عند حلول الظلام. مجموعة إضاءة LED الاختيارية التي تشتمل على إضاءة لجرة المحرك لإضاءة المكان من أجل فحص مستويات الزيت وسائل التبريد بالإضافة إلى إعادة تزويد الماكينة بالوقود في ظروف الظلام.
- + تدريب المشغل على الماكينة من خلال كود QR الموجود على شاشة اللمس.





# سهولة العمل

إنجاز مهام العمل

## وصلة القضيب المحسنة على شكل Z

إن وصلة القضيب المحسنة التي على شكل حرف Z المسجلة ببراءة اختراع لشركة Caterpillar تجمع بين كفاءة الحفر التي يتميز بها القضيب التقليدي الذي على شكل حرف Z وإمكانيات حامل الأدوات المدمج لضمان مستويات فائقة من الأداء وتعدد الاستخدامات.

## وضوح الرؤية

يظل مستوى رؤية أركان الجرافة وأطراف الشوكة عند مستوى سطح الأرض ممتازًا في حين قد تم تحسين خطوط الرؤية عند أقصى حد للرفع بفضل تصميم ذراع الرفع. تعمل أعمدة الكابينة الأصغر حجمًا ومساحة النافذة الأكبر على تحسين رؤية المشغل حول الماكينة.

## التوازي التام

إن وظيفة التوازي التام المتوفرة في وضع الشوكة تتيح لك التنبؤ بالأداء فعليًا بينما تساعدك قوى الإمالة العالية خلال نطاق العمل من مناولة الأحمال بمنتهى الثقة والأمان بفضل التحكم الدقيق.

## خيارات قارنة التوصيل

تستقر قارنة التوصيل Fusion™ الحاصلة على براءة اختراع لدى Caterpillar في الخلف بالقرب من أذرع اللودر، مما يقلل الإزاحة وبتيح زيادة أداء الماكينة. توفر الرؤية المثالية مع وصلة الماكينة إمكانية ربط الملحقات وفصلها بشكل أسهل وأكثر أمانًا.

## رفع أعلى

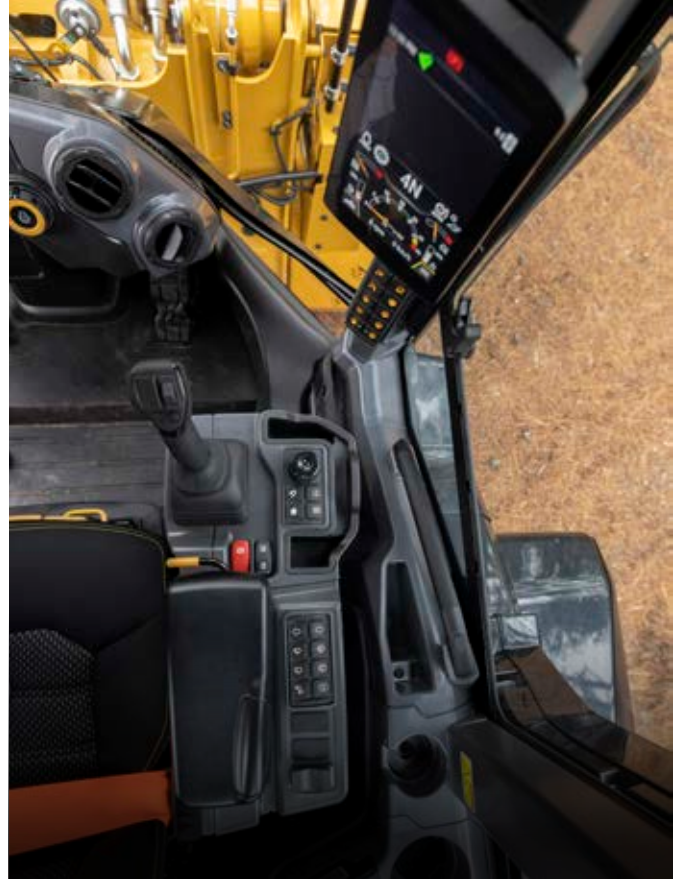
إمكانية الرفع لنقطة أعلى والوصول لمسافة أبعد بفضل وصلة الرفع العالي الاختيارية المتوفرة في الموديل 930 والموديل 938. يوفر الموديل 938 ارتفاع رفع أكبر عند تكوينه بإطارات اختيارية مقاس 23,5.

## مجموعة نقل حركة مرنة

يقوم ناقل الحركة الهيدروستاتيكي السلس إلكتروني التحكم بتوفير القدرة القابلة للضبط إلى الأرض مع التحكم الممتاز في سرعة الأرض وتحقيق إحساس قابل للتخصيص.

اختر وضع مجموعة نقل الحركة المناسب لك:

- + محول عزم دوران (TC) لسلسلة التدرج.
- + نظام Hystat للفرملة الهيدروليكية العنيفة.
- + دواسة واحدة تسمح بالتشغيل باستخدام القدم اليمنى للتحكم في سرعة الأرض مع قفل الخانق للتحكم السريع في التوجيه والمعدات.
- + وضع الجليد لزيادة التحكم أثناء السير وسط الثلج والجليد، بغض النظر عن نوع الإطارات.
- + ضبط سرعة الأرض بدقة عند استخدام أدوات العمل الهيدروميكانيكية مثل المكانس مع التحكم في الزحف الذي يتم ضبطه باستخدام قرص التحكم.
- + ضبط استجابة التحول الاتجاهي، بحيث تكون ناعمة وسلسة لأعمال مناولة المواد أو حادة للتشغيل العنيف.



# تخصيص تجربتك في العمل

يمكنك تخصيصها حسب رغباتك

أدوات تحكم كهروهيدروليكية قابلة للضبط



يمكنك تخصيص الأداء الهيدروليكي بسهولة لتلبية احتياجاتك.

- + يمكنك تحسين التعديل الهيدروليكي باستخدام التحكم الدقيق في الوضع عند العمل باستخدام الشوكات وأذرع مناولة المواد والأدوات الكبيرة.
- + استجابة هيدروليكية أسرع من أجل التسوية الدقيقة في الاستخدامات السريعة والزراعية من خلال إعدادات ضبط الاستجابة للرفع والإمالة.
- + سرعة تنشيط التحكم في الركوب قابلة للتعديل بالكامل مع تدفقات إضافية للوظيفة الثالثة والرابعة.

ملفات أوضاع للمشغل وبدء تشغيل مكود

- + سوف تتذكر اللوادر الصغيرة بعجل من الجيل التالي إعداداتك الشخصية بفضل الأزرار القابلة للبرمجة التي تحمل أكوادا فريدة للمشغلين وذلك لتخصيص الماكينة بالفعل حسب احتياجاتك وإبقائها آمنة.

تمكن من بدء التشغيل والعمل سريعًا من مستوى الأرض، مع الوصول اليومي للخدمة، وإضاءة حجرة المحرك الاختيارية. يمكن فتح أبواب الخدمة الثلاثة الكبيرة وإغلاقها لضمان إمكانية الوصول التام إلى الفلاتر ونقاط الخدمة.



- + عمليات تنظيف ممتدة بفضل نظام تبريد أحادي اللوحة ومبردات ذات ٦ زعانف في البوصة على مسافات عريضة.
- + تذكيرات الصيانة من خلال شاشة اللمس الأساسية على فترات زمنية مجدولة.
- + فلتر إرجاع التدفق الكامل مصمم للحفاظ على نظافة الزيت الهيدروليكي عبر الأنظمة المتعددة.
- + نظام **Product Link™ PRO** قياسي مع اشتراك اختياري في نظام **VisionLink™**.
- + ميزة التشحيم التلقائي المدمجة (اختيارية) مع تكرار التشحيم القابل للضبط.

## دعم العملاء

### الخدمة منقطعة النظير تشعرك بالفرق



## دعم وكلاء CAT الشهير

- + اعتمد على وكيل **Cat** المستعد دومًا لمساعدتك في كل خطوة من خطواتك على الطريق بدءًا من مبيعات الماكينات الجديدة أو المستعملة حتى خيارات التأجير أو التجديد لتلبية احتياجات العمل لديك.
- + قم بزيادة وقت تشغيل الماكينة إلى أقصى الحدود من خلال التوفر العالمي غير المسبوق بمثل لقطع الغيار، والفنيين المدربين، واتفاقيات دعم العملاء.
- + دعنا نكسب ثقتك. جرب الجيل الجديد من اللودر الصغير بعجل.

# تكوين الماكينة لتحقيق النجاح

جاهز للعمل



تتيح لك مجموعة متكاملة من المعدات الاختيارية وأدوات العمل إمكانية تهيئة اللودر الصغير بعجل من الجيل التالي من Cat لتحقيق النجاح في عملك. اتصل بوكيل Cat لضبط مآكينتك وتجهيزتها.

## الوقاءات:

- (١) الزجاج الأمامي
- (٢) أسطوانة الإمالة
- (٣) الأضواء
- (٤) عمود التشغيل
- (٥) وصلة الجر
- (٦) أسطوانات التوجيه
- (٧) مجموعة نقل الحركة الجانبية
- (٨) مجموعة نقل الحركة السفلية
- (٩) علبة المرافق
- (١٠) الرادياتير الخلفي (930 و938 فقط)

## مجموعة الحطام:

- (١١) مروحة انعكاسية
- (١٢) مولد التيار المتردد محكم الغلق
- (١٣) منظم أولي توربينى
- (١٤) المنظم الأولي لنظام التدفئة، والتهوية، وتكييف الهواء (RESPA)

## أدوات العمل:

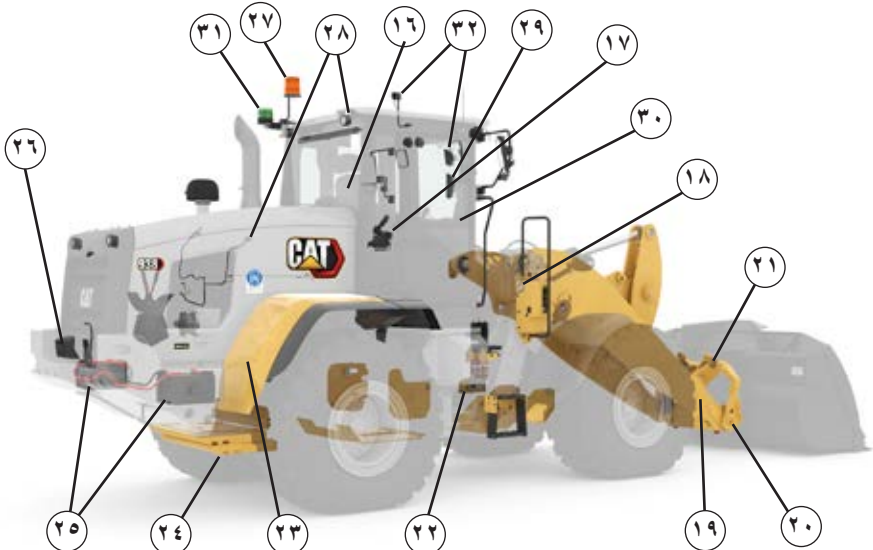
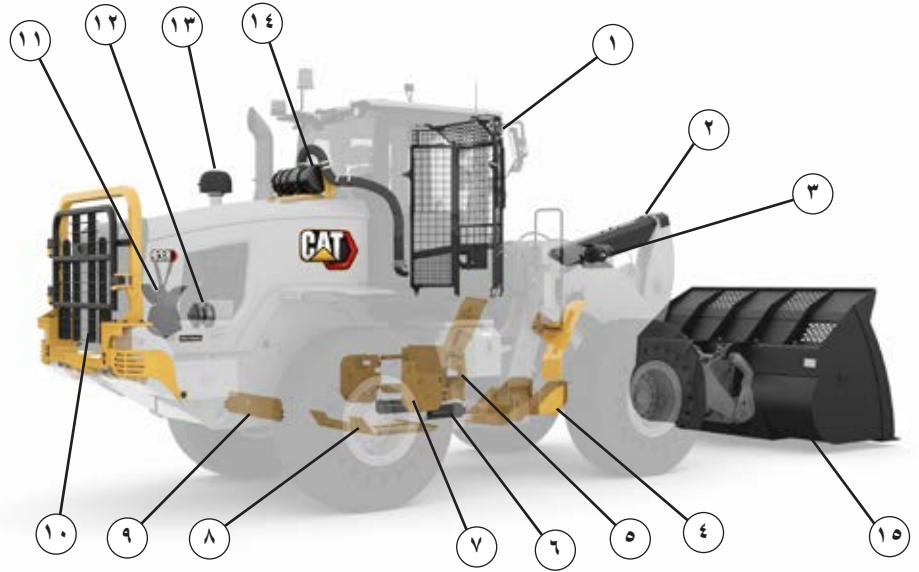
- (١٥) مجموعة كاملة من الملحقات

## بيئة المشغل:

- (١٦) مقعد؛ فاخر أو متميز
- (١٧) التوجيه باستخدام عصا التحكم

## خيارات أخرى:

- (١٨) التشحيم التلقائي
- (١٩) وصلة الرفع العالي
- (٢٠) القارئة: Fusion
- (٢١) المكونات الهيدروليكية الإضافية: الوظيفة الثالثة والرابعة
- (٢٢) التحكم في القيادة
- (٢٣) الرفارف: ممتدة وتغطية كاملة
- (٢٤) أثقال موازنة
- (٢٥) مجموعة بدء التشغيل على البارد
- (٢٦) اكتشاف الأجسام بالخلف
- (٢٧) مصباح تحذير
- (٢٨) مصابيح LED إضافية
- (٢٩) تقنية Cat Payload
- (٣٠) TPM - مراقبة ضغط الإطارات
- (٣١) جهاز تنبيه ربط حزام المقعد
- (٣٢) كاميرا متعددة المناظر

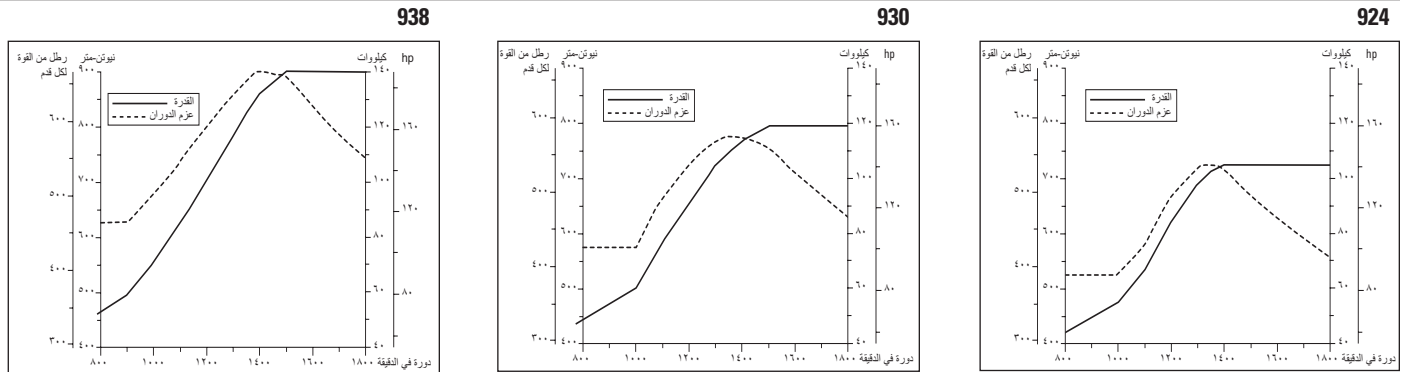


المحرك

938		930		924		وضع الأداء
Cat C7.1		Cat C7.1		Cat C7.1		
النطاق القياسي *٣-١	نطاق القدرة ٤-١	النطاق القياسي *٣-١	نطاق القدرة ٤-١	النطاق القياسي *٣-١	نطاق القدرة ٤-١	
كيلووات hp	كيلووات hp	كيلووات hp	كيلووات hp	كيلووات hp	كيلووات hp	
قدرة المحرك المقدر						
سرعة المحرك						
ISO 14396						
ISO 14396 (DIN)						
صافي القدرة المقدر						
سرعة المحرك						
SAE J1349 عند الحد الأدنى لسرعة المروحة						
ISO 9249 (DIN) عند الحد الأدنى لسرعة المروحة						
نيوتن-متر رطل-قدم نيوتن-متر رطل-قدم نيوتن-متر رطل-قدم نيوتن-متر رطل-قدم نيوتن-متر رطل-قدم نيوتن-متر رطل-قدم						
الحد الأقصى لإجمالي عزم الدوران						
ISO 14396						
الحد الأقصى لصافي عزم الدوران						
SAE J1349						
ISO 9249						
الإزاحة						
التجريف						
الشوط						

- \*تتساوى القدرة في النطاق ٤ وعزم الدوران مع وضع الأداء بفضل تقنية القدرة حسب النطاق من Caterpillar.
- يتم اختبار القدرة المعلنة وفقاً للمعيار المحدد الساري وقت التصنيع.
- صافي القدرة الموضح هو القدرة المتوفرة عند الحداقة عندما يكون المحرك مزوداً بمولد تيار متردد ومنظف هواء.
- يفي المحرك Cat C7.1 بمعايير الانبعاثات البرازيلية MAR-1، والمعايير المكافئة لمعايير وكالة حماية البيئة (EPA) الأمريكية من المستوى ٣/الاتحاد الأوروبي من المرحلة IIIA.

عزم دوران المحرك



الكابينة

- هيكل الحماية من الانقلاب (ROPS): ISO 3471: 2008
- هيكل الحماية من الأجسام المتساقطة (FOPS): ISO 3449: 2005 المستوى II
- يبلغ مستوى ضغط الصوت الديناميكي المعلن عند المشغل ٧٢ ديسيبل (A) عند استخدام المعيار "ISO 6396:2008" لقياس القيمة لكابينة مغلقة.
- تم إجراء القياس عند نسبة ٧٠ في المئة من السرعة القصوى لمروحة تبريد المحرك وأبواب الكابينة ونوافذها مغلقة. تم تركيب الكابينة وصيانتها بشكل سليم. قد يختلف مستوى الصوت باختلاف سرعات مروحة تبريد المحرك.
- يبلغ مستوى طاقة الصوت الخارجي المعلن ١٠٤ ديسيبل (A) عند قياس القيمة وفقاً لإجراءات الاختبار الديناميكي والشروط المحددة في المعيار "ISO 6395:2008".



النظام الهيدروليكي للودر

- يستخدم نظام المعدة مضخة مخصصة متغيرة الإزاحة ومستشعرة للحمل مع أسطوانتي رفع مزدوجتي الفعل وأسطوانة إمالة مزدوجة الفعل.
- قيم التدفق المدرجة خاصة بماكينته تعمل في وضع القدرة الفعال (١٨٠٠ دورة في الدقيقة).
- \* يمكن ضبط تدفق الوظيفة الثالثة والرابعة تمامًا من ٢٠٪ إلى ١٠٠٪ من الحد الأقصى للتدفق عبر شاشة العرض الثانوية إن وجدت.



938	930	924	
١٩٠ لتر/دقيقة	١٩٠ لتر/دقيقة	١٥٠ لتر/دقيقة	الحد الأقصى للتدفق - مضخة المعدة
٥٠ جالون/دقيقة	٥٠ جالون/دقيقة	٤٠ جالون/دقيقة	الحد الأقصى لتدفق الوظيفة الثالثة*
١٦٠ لتر/دقيقة	١٦٠ لتر/دقيقة	١٥٠ لتر/دقيقة	الحد الأقصى لتدفق الوظيفة الرابعة*
٤٢ جالون/دقيقة	٤٢ جالون/دقيقة	٤٠ جالون/دقيقة	الحد الأقصى لضغط العمل - مضخة المعدة
٢٨٠٠٠ كيلوباسكال	٣٦٢٦ رطل لكل بوصة مربعة	٢٦٠٠٠ كيلوباسكال	ضغط التصريف - أسطوانة الإمالة
٤٠٦١ رطل لكل بوصة مربعة	٤٠٦١ رطل لكل بوصة مربعة	٤٠٦١ رطل لكل بوصة مربعة	الحد الأقصى لضغط العمل للوظيفة الثالثة والرابعة
٣٠٠٠٠ كيلوباسكال	٣٦٢٦ رطل لكل بوصة مربعة	٢٦٠٠٠ كيلوباسكال	ضغط التصريف للوظيفة الثالثة والرابعة
٤٣٥١ رطل لكل بوصة مربعة	٤٠٦١ رطل لكل بوصة مربعة	٤٠٦١ رطل لكل بوصة مربعة	
٣٠٠٠٠ كيلوباسكال	٣٦٢٦ رطل لكل بوصة مربعة	٢٦٠٠٠ كيلوباسكال	أسطوانة الرفع - مزدوجة الفعل:
٤٣٥١ رطل لكل بوصة مربعة	٤٠٦١ رطل لكل بوصة مربعة	٤٠٦١ رطل لكل بوصة مربعة	
١٢٠ مم	١٢٠ مم	١١٠ مم	فُطر التجويف
٤,٧ بوصة	٤,٧ بوصة	٤,٣ بوصة	فُطر القضيب
٦٥ مم	٦٥ مم	٦٠ مم	الشووط
٢,٦ بوصة	٢,٦ بوصة	٢,٤ بوصة	أسطوانة الإمالة - مزدوجة الفعل:
٧٢٨ مم	٧٢٨ مم	٧٢٨ مم	فُطر التجويف
٢٨,٧ بوصة	٢٨,٧ بوصة	٢٨,٧ بوصة	فُطر القضيب
١٣٠ مم	١٥٠ مم	١٣٠ مم	الشووط
٥,١ بوصة	٥,٩ بوصة	٥,٩ بوصة	
٧٠ مم	٩٠ مم	٩٠ مم	
٢,٨ بوصة	٣,٥ بوصة	٣,٥ بوصة	
٥٥٥ مم	٥٥٥ مم	٥٥٥ مم	
٢١,٩ بوصة	٢١,٩ بوصة	٢١,٩ بوصة	مدد الدورات: الأداء (+HP) عند ١٨٠٠ دورة في الدقيقة/ وضع القدرة القياسي عند ١٦٠٠ دورة في الدقيقة
٦,٣ / ٥,٤ ثانية	٥,٧ / ٥,١ ثانية	٦,٣ / ٥,٤ ثانية	الرفع (من مستوى الأرض إلى الحد الأقصى للرفع)
١,٧ / ١,٥ ثانية	١,٧ / ١,٥ ثانية	١,٧ / ١,٥ ثانية	التفريغ (عند الحد الأقصى لارتفاع الرفع)
٢,٦ / ٢,٦ ثانية	٢,٧ / ٢,٧ ثانية	٢,٦ / ٢,٦ ثانية	الطوف السفلي (من الحد الأقصى للرفع إلى مستوى سطح الأرض)
١٠,٦ / ٩,٥ ثانية	١٠,١ / ٩,٣ ثانية	١٠,٦ / ٩,٥ ثانية	إجمالي وقت الدورة

التوجيه

- يستخدم نظام التوجيه مضخة مخصصة متغيرة الإزاحة ومستشعرة للحمل مع أسطوانتين مزدوجتي الفعل.
- قيم التدفق المدرجة خاصة بماكينته تعمل في وضع القدرة الفعال (١٨٠٠ دورة في الدقيقة).



938	930	924	
١٣٠ لتر/دقيقة	١٣٠ لتر/دقيقة	١٣٠ لتر/دقيقة	أسطوانة التوجيه
٣٤ جالون/دقيقة	٣٤ جالون/دقيقة	٣٤ جالون/دقيقة	فُطر التجويف
١٣٠ لتر/دقيقة	١٣٠ لتر/دقيقة	١٣٠ لتر/دقيقة	فُطر القضيب
٣٤ جالون/دقيقة	٣٤ جالون/دقيقة	٣٤ جالون/دقيقة	الشووط
٢٤١٣٠ كيلوباسكال	٣٥٠٠ رطل لكل بوصة مربعة	٢٤١٣٠ كيلوباسكال	الحد الأقصى للتدفق - مضخة التوجيه
٣٥٠٠ رطل لكل بوصة مربعة	٣٥٠٠ رطل لكل بوصة مربعة	٣٥٠٠ رطل لكل بوصة مربعة	الحد الأقصى لضغط العمل - مضخة التوجيه
٢٤١٣٠ كيلوباسكال	٣٥٠٠ رطل لكل بوصة مربعة	٢٤١٣٠ كيلوباسكال	مدد دورات التوجيه (من أقصى اليسار إلى أقصى اليمين)
٣,١ ثانية	٢,٨ ثانية	٢,٨ ثانية	أدنى عدد دورات في الدقيقة: تدفق مضخة محدود
٢,٣ ثانية	٢,٤ ثانية	٢,٤ ثانية	أقصى عدد دورات في الدقيقة: سرعة عجلة القيادة ٩٠ دورة في الدقيقة

مجموعة نقل الحركة



- يتم التحكم في مجموعة نقل الحركة من خلال نظام الإدارة الذكية للقدرة الذي تتوفر به Caterpillar لتوفير أعلى مستويات الأداء والكفاءة.
- \*\*يمكن تعشيق محور الفقل الأمامي التفاضلي الاختياري أثناء الحركة بعزم دوران كامل على سرعة قدرها ١٠ كم/الساعة (٦,٢ ميل في الساعة) في الموديل 924/930 وعلى سرعة تصل إلى ٢٠ كم في الساعة (١٢,٤ ميل/الساعة) في الموديل 938.

938	930	924	المحور الأمامي مساعد الجر**
ثابت	ثابت	ثابت	
مجموعة تفاضلية قفلية (قياسية)	مجموعة تفاضلية قفلية (قياسية)	مجموعة تفاضلية قفلية (قياسية)	
مجموعة تفاضلية قفلية (اختيارية)	مجموعة تفاضلية قفلية (اختيارية)	مجموعة تفاضلية قفلية (اختيارية)	
متأرجح	متأرجح	متأرجح	المحور الخلفي
			زاوية التأرجح حسب حجم الإطار
-	-	± 13,5 درجة	R25 17.5
± 11 درجة	± 11 درجة	± 11 درجة	R25 20.5
فرق الانزلاق المحدود	فرق الانزلاق المحدود	فرق الانزلاق المحدود	مساعد الجر (اختياري)
			الفرامل
قرص رطب داخلي	قرص رطب داخلي	قرص رطب داخلي	الخدمة
تتعشق بالنابض، وتتححر هيدروليكيًا	تتعشق بالنابض، وتتححر هيدروليكيًا	تتعشق بالنابض، وتتححر هيدروليكيًا	الانتظار

ساعات إعادة التعبئة للخدمة

938	930	924	خزان الوقود
٥١,٥ جالون	٥١,٥ جالون	٥١,٥ جالون	١٩٥ لتر
٨,٥ جالون	٨,٥ جالون	٨,٥ جالون	٣٢ لتر
٥,٢ جالون	٥,٢ جالون	٥,٢ جالون	١٩,٥ لتر
٢,٩ جالون	٢,٢ جالون	٢,٢ جالون	٨,٥ لتر
٩,٢ جالون	٦,٩ جالون	٥,٥ جالون	٢١ لتر
٩,٢ جالون	٦,٦ جالون	٥,٥ جالون	٢١ لتر
٤٤,٩ جالون	٤٣,٦ جالون	٤٢,٣ جالون	١٦٠ لتر
٢٣,٨ جالون	٢٣,٨ جالون	٢٣,٨ جالون	٩٠ لتر
			نظام التبريد
			علبة مرافق المحرك
			ناقل الحركة (صندوق التروس)
			المحور الأمامي
			المحور الخلفي
			النظام الهيدروليكي (متضمنًا الخزان)
			الخزان الهيدروليكي

ناقل الحركة

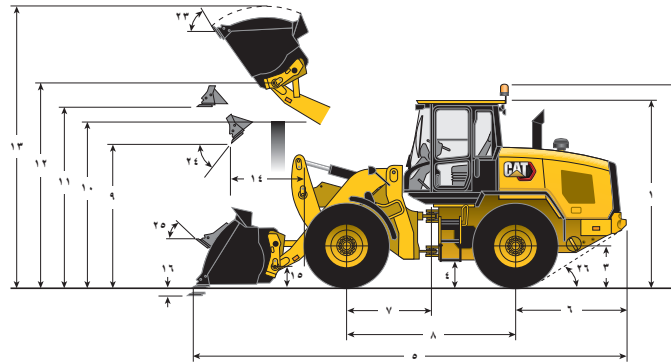
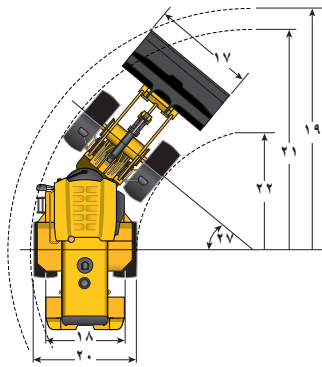


- \* نتيج أداة التحكم في الزحف إمكانية ضبط الحد الأقصى لنطاق السرعة من ١ كم/ساعة (٠,٦ ميل/الساعة) إلى ١٣ كم/ساعة (٨ ميل/الساعة) في النطاق ١ من خلال شاشة العرض. إعداد المصنع الافتراضي هو ٧ كم/ساعة (٤,٤ ميل/الساعة).

938	930	924	الحركة الأمامية والخلفية
٨-٠,٦ ميل/الساعة	٨-٠,٦ ميل/الساعة	٨-٠,٦ ميل/الساعة	النطاق ١*
١٣-١ كم/ساعة	١٣-١ كم/ساعة	١٣-١ كم/ساعة	النطاق ٢
١٣ ميل/الساعة	١٣ ميل/الساعة	١٣ ميل/الساعة	النطاق ٣
٢٧ ميل/الساعة	٢٧ ميل/الساعة	٢٧ ميل/الساعة	النطاق ٤

الأبعاد مع الجرافة

كل الأبعاد تقريبية. ستختلف الأبعاد بناءً على اختيار الجرافة والإطار. ارجع إلى "مواصفات التشغيل مع الجرافات".



الرفع القياسي

\*يختلف حسب الجرافة.

\*\*يختلف حسب الإطار.

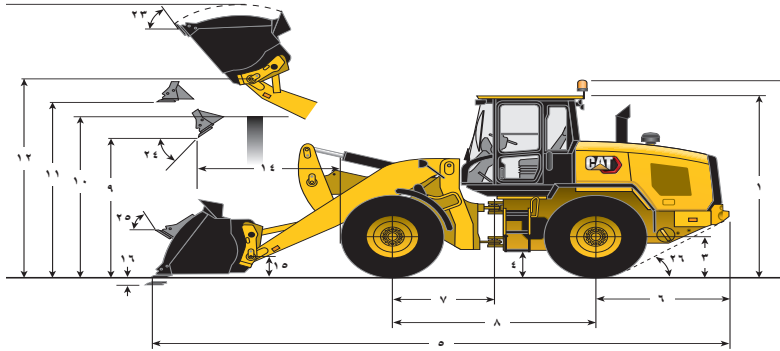
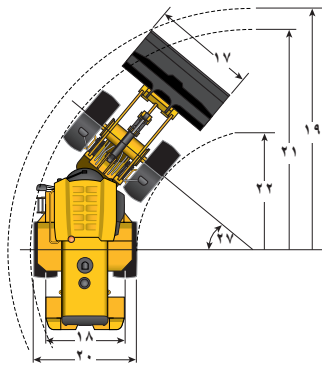
938	930	924	924	
10 قدم و 11 بوصة	10 قدم و 11 بوصة	10 قدم و 11 بوصة	10 قدم و 8 بوصة	** 1 الارتفاع: من الأرض إلى الكابينة
12 قدم و 2 بوصة	12 قدم و 2 بوصة	12 قدم و 2 بوصة	11 قدم و 10 بوصة	** 2 الارتفاع: من الأرض إلى مصباح التحذير
2 قدم و 3 بوصة	2 قدم و 3 بوصة	2 قدم و 3 بوصة	2 قدم و 0 بوصة	** 3 الارتفاع: من الأرض إلى مركز المحور
1 قدم و 3 بوصة	1 قدم و 4 بوصة	1 قدم و 4 بوصة	1 قدم و 0 بوصة	** 4 الارتفاع: الخلوص من الأرض
25 قدم و 2 بوصة	24 قدم و 9 بوصة	24 قدم و 4 بوصة	24 قدم و 7 بوصة	* 5 الطول: الكلي
6 قدم و 5 بوصة	6 قدم و 6 بوصة	6 قدم و 5 بوصة	6 قدم و 5 بوصة	6 الطول: من المحور الخلفي إلى المصدر
5 قدم و 0 بوصة	4 قدم و 11 بوصة	4 قدم و 11 بوصة	4 قدم و 11 بوصة	7 الطول: من وصلة الجر إلى المحور الأمامي
10 قدم و 0 بوصة	9 قدم و 10 بوصة	9 قدم و 10 بوصة	9 قدم و 10 بوصة	8 الطول: قاعدة العجلات
9 قدم و 3 بوصة	9 قدم و 3 بوصة	9 قدم و 2 بوصة	8 قدم و 11 بوصة	* 9 الخلوص: الجرافة عند زاوية 45 درجة
11 قدم و 0 بوصة	10 قدم و 11 بوصة	10 قدم و 10 بوصة	10 قدم و 7 بوصة	** 10 الخلوص: التحميل فوق الارتفاع
11 قدم و 11 بوصة	11 قدم و 9 بوصة	11 قدم و 7 بوصة	11 قدم و 3 بوصة	** 11 الخلوص: الجرافة المستوية
13 قدم و 0 بوصة	12 قدم و 10 بوصة	12 قدم و 8 بوصة	12 قدم و 4 بوصة	** 12 الارتفاع: مسمار الجرافة
17 قدم و 5 بوصة	17 قدم و 0 بوصة	16 قدم و 8 بوصة	16 قدم و 4 بوصة	** 13 الارتفاع: الإجمالي
3 قدم و 9 بوصة	3 قدم و 7 بوصة	3 قدم و 3 بوصة	3 قدم و 6 بوصة	* 14 الوصول: الجرافة عند زاوية 45 درجة
1 قدم و 4 بوصة	1 قدم و 4 بوصة	1 قدم و 4 بوصة	1 قدم و 4 بوصة	15 ارتفاع الحمل: مسمار الجرافة
3, 9 بوصة	0 قدم و 4 بوصة	3, 9 بوصة	7, 4 بوصة	** 16 عمق الحفر
9 قدم و 0 بوصة	8 قدم و 4 بوصة	8 قدم و 4 بوصة	8 قدم و 4 بوصة	17 العرض: الجرافة
6 قدم و 10 بوصة	6 قدم و 4 بوصة	6 قدم و 4 بوصة	6 قدم و 4 بوصة	18 العرض: مركز المداس
20 قدم و 1 بوصة	19 قدم و 6 بوصة	19 قدم و 5 بوصة	19 قدم و 6 بوصة	19 نصف قطر الدوران: فوق الجرافة
8 قدم و 10 بوصة	8 قدم و 4 بوصة	8 قدم و 4 بوصة	8 قدم و 0 بوصة	20 العرض: فوق الإطارات
18 قدم و 2 بوصة	17 قدم و 9 بوصة	17 قدم و 9 بوصة	17 قدم و 7 بوصة	21 نصف قطر الدوران: خارج الإطارات
9 قدم و 4 بوصة	9 قدم و 4 بوصة	9 قدم و 4 بوصة	9 قدم و 6 بوصة	22 نصف قطر الدوران: داخل الإطارات
54 درجة	54 درجة	53 درجة	53 درجة	23 زاوية مستوى الجرافة عند الرفع الكامل
49 درجة	48 درجة	49 درجة	49 درجة	24 زاوية التفريغ عند الرفع الكامل
44 درجة	44 درجة	42 درجة	44 درجة	25 زاوية مستوى الجرافة عند التحميل
33 درجة	33 درجة	33 درجة	33 درجة	26 زاوية المغادرة
40 درجة	40 درجة	40 درجة	40 درجة	27 زاوية التحرك المفصلي
20.5R25 XHA2 L3	20.5R25 XHA2 L3	20.5R25 XHA2 L3	16PR L3 17.5-25	الإطارات
60 رطل لكل بوصة مربعة	60 رطل لكل بوصة مربعة	60 رطل لكل بوصة مربعة	60 رطل لكل بوصة مربعة	الضغط في الإطارات الأمامية
40 رطل لكل بوصة مربعة	40 رطل لكل بوصة مربعة	40 رطل لكل بوصة مربعة	40 رطل لكل بوصة مربعة	الضغط في الإطارات الخلفية

مجموعة أثقال الموازنة

الأبعاد المدرجة هي لماكينة مزودة بجميع السوائل، ومشغل وزنه 80 كجم (176 رطل) ما لم يُذكر خلاف ذلك. أحجام الجرافات أعلاه كما يلي، يشمل كل منها حدود القطع المثبتة بمسامير في الجرافة المثبتة بمسامير من الفئة Performance: 924 مع 2, 1 م (2, 0 ياردة)، 930 مع 2, 3 م (2, 7 ياردة)، 938 مع 2, 7 م (3, 3 ياردة). الإطارات من نوع Michelin باستثناء 16PR 17.5 فهي من نوع Goodyear.

الأبعاد مع الجرافة

كل الأبعاد تقريبية. ستختلف الأبعاد بناءً على اختيار الجرافة والإطار. ارجع إلى "مواصفات التشغيل مع الجرافات".





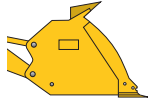
الرفع العالي

\*يختلف حسب الجرافة.

\*\*يختلف حسب الإطار.


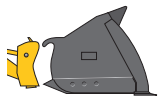
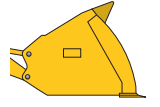
938		930		
١٠ قدم و ١١ بوصة	٣٣٤٠ مم	١٠ قدم و ١١ بوصة	٣٣٤٠ مم	** ١ الارتفاع: من الأرض إلى الكابينة
١٢ قدم و ٢ بوصة	٣٧٠٧ مم	١٢ قدم و ٢ بوصة	٣٧٠٧ مم	** ٢ الارتفاع: من الأرض إلى مصباح التحذير
٢ قدم و ٣ بوصة	٦٨٥ مم	٢ قدم و ٣ بوصة	٦٨٥ مم	** ٣ الارتفاع: من الأرض إلى مركز المحور
١ قدم و ٣ بوصة	٣٨٦ مم	١ قدم و ٤ بوصة	٣٩٧ مم	** ٤ الارتفاع: الخلوص من الأرض
٢٧ قدم و ٧ بوصة	٨٤٠٦ مم	٢٧ قدم و ٥ بوصة	٨٣٤٥ مم	* ٥ الطول: الكلي
٦ قدم و ٥ بوصة	١٩٦٨ مم	٦ قدم و ٦ بوصة	١٩٩٣ مم	٦ الطول: من المحور الخلفي إلى المصدر
٥ قدم و ٠ بوصة	١٥٢٥ مم	٤ قدم و ١١ بوصة	١٥٠٠ مم	٧ الطول: من وصلة الجر إلى المحور الأمامي
١٠ قدم و ٠ بوصة	٣٠٥٠ مم	٩ قدم و ١٠ بوصة	٣٠٠٠ مم	٨ الطول: قاعدة العجلات
١١ قدم و ٢ بوصة	٣٤٠٣ مم	١١ قدم و ٢ بوصة	٣٤٠٠ مم	* ٩ الخلوص: الجرافة عند زاوية 45 درجة
١١ قدم و ٨ بوصة	٣٥٦١ مم	١١ قدم و ٧ بوصة	٣٥٤٠ مم	** ١٠ الخلوص: التحميل فوق الارتفاع
١٣ قدم و ١٠ بوصة	٤٢٢٣ مم	١٣ قدم و ٨ بوصة	٤١٧٣ مم	** ١١ الخلوص: الجرافة المستوية
١٤ قدم و ١١ بوصة	٤٥٥٠ مم	١٤ قدم و ٩ بوصة	٤٥٠٠ مم	** ١٢ الارتفاع: مسمار الجرافة
١٩ قدم و ٤ بوصة	٥٨٨١ مم	١٨ قدم و ١١ بوصة	٥٧٧٣ مم	** ١٣ الارتفاع: الإجمالي
٤ قدم و ٨ بوصة	١٤١٣ مم	٤ قدم و ٧ بوصة	١٣٩١ مم	* ١٤ الوصول: الجرافة عند زاوية 45 درجة
٢ قدم و ١ بوصة	٦٣٣ مم	٢ قدم و ١ بوصة	٦٣٨ مم	١٥ ارتفاع الحمل: مسمار الجرافة
٥,٣ بوصة	١٣٥ مم	٥,٣ بوصة	١٣٥ مم	** ١٦ عمق الحفر
٩ قدم و ٠ بوصة	٢٧٥٠ مم	٨ قدم و ٤ بوصة	٢٥٥٠ مم	١٧ العرض: الجرافة
٦ قدم و ١٠ بوصة	٢٠٨٣ مم	٦ قدم و ٤ بوصة	١٩٣٠ مم	١٨ العرض: مركز المداس
٢١ قدم و ٣ بوصة	٦٤٨٨ مم	٢٠ قدم و ٩ بوصة	٦٣٣٠ مم	١٩ نصف قطر الدوران: فوق الجرافة
٨ قدم و ١٠ بوصة	٢٦٩٣ مم	٨ قدم و ٤ بوصة	٢٥٤٠ مم	٢٠ العرض: فوق الإطارات
١٨ قدم و ٢ بوصة	٥٥٤٦ مم	١٧ قدم و ٩ بوصة	٥٤٠٢ مم	٢١ نصف قطر الدوران: خارج الإطارات
٩ قدم و ٤ بوصة	٢٨٤٣ مم	٩ قدم و ٤ بوصة	٢٨٥١ مم	٢٢ نصف قطر الدوران: داخل الإطارات
٥٣ درجة		٥٣ درجة		٢٣ زاوية مستوى الجرافة عند الرفع الكامل
٤٧ درجة		٤٧ درجة		٢٤ زاوية التفريغ عند الرفع الكامل
٤٩ درجة		٥٠ درجة		٢٥ زاوية مستوى الجرافة عند التحميل
٣٣ درجة		٣٣ درجة		٢٦ زاوية المغادرة
٤٠ درجة		٤٠ درجة		٢٧ زاوية التحرك المفصلي
20.5R25 XHA2 L3		20.5R25 XHA2 L3		الإطارات
٦٠ رطل لكل بوصة مربعة	٤,١٤ بار	٦٠ رطل لكل بوصة مربعة	٤,١٤ بار	الضغط في الإطارات الأمامية
٤٠ رطل لكل بوصة مربعة	٢,٧٦ بار	٤٠ رطل لكل بوصة مربعة	٢,٧٦ بار	الضغط في الإطارات الخلفية
ثقيلة		ثقيلة		مجموعة أثقال الموازنة

الأبعاد المدرجة هي لماكينه مزودة بجميع السوائل، ومشغل وزنه ٨٠ كجم (١٧٦ رطل) ما لم يُذكر خلاف ذلك. أحجام الجرافات أعلاه كما يلي، يشمل كل منها حدود القطع المثبتة بمسامير في الجرافة المثبتة بمسامير من الفئة Performance: ٩٢٤ مع ٢,١ م (٢,٥ ياردة)، ٩٣٠ مع ٢,٣ م (٢,٧ ياردة)، ٩٣٨ مع ٢,٧ م (٣,٣ ياردة). الإطارات من نوع Michelin باستثناء 16PR 17.5 فهي من نوع Goodyear.


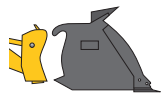
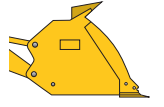
الإطار ١٧,٥	أغراض عامة								
									
	ISO 23727			Fusion			تثبيت بمسمار		
—	٢,٣	٢,١	٢,٣	٢,١	١,٩	٢,٣	٢,١	١,٩	السرعة - المقدره
—	٣,٠	٢,٧	٣,٠	٢,٧	٢,٥	٣,٠	٢,٧	٢,٥	زيادة
—	٢,٥	٢,٣	٢,٥	٢,٣	٢,١	٢,٥	٢,٣	٢,١	السرعة - المقدره عند عامل تعبئة بنسبة ١١٠٪
—	٣,٣	٣,٠	٣,٣	٣,٠	٢,٧	٣,٣	٣,٠	٢,٧	زيادة
—	٢٥٥٠	٢٥٥٠	٢٥٥٠	٢٥٥٠	٢٥٥٠	٢٥٥٠	٢٥٥٠	٢٥٥٠	١٧ العرض: الجرافة
—	٨ قدم و٤ بوصة	٨ قدم و٤ بوصة	٨ قدم و٤ بوصة	٨ قدم و٤ بوصة	٨ قدم و٤ بوصة	٨ قدم و٤ بوصة	٨ قدم و٤ بوصة	٨ قدم و٤ بوصة	قدم/بوصة
—	١٣١٧	١٤٥٨	١٣٨٩	١٥٣٧	١٧١٨	١٤٦٢	١٦٢٣	١٨٠٨	الكثافة الاسمية للمواد، عامل تعبئة بنسبة ١١٠٪
—	٢٢٢٠	٢٤٥٨	٢٣٤٢	٢٥٩١	٢٨٩٦	٢٤٦٥	٢٧٣٦	٣٠٤٧	رطل/ياردة
٨٨+	٢٦٢٣	٢٦٧٢	٢٧٢٥	٢٧٧٣	٢٨٣٠	٢٧٥٣	٢٨٠١	٢٨٥٧	٩ الخلوصل: الرفع الكامل، التفريغ بزواوية ٤٥ درجة
٠,٣ بوصة	٩ قدم و١ بوصة	٩ قدم و١ بوصة	٩ قدم و١ بوصة	٩ قدم و١ بوصة	٩ قدم و١ بوصة	٩ قدم و١ بوصة	٩ قدم و١ بوصة	٩ قدم و١ بوصة	قدم/بوصة
٦٧+	١١٨٤	١١٤٧	١٠٥٩	١٠٢٢	٩٨٢	١٠٢٨	٩٩٠	٩٥٠	١٤ الوصول: الرفع الكامل، التفريغ بزواوية ٤٥ درجة
٠,٣ بوصة	٣ قدم و١١ بوصة	٣ قدم و٩ بوصة	٣ قدم و١١ بوصة	٣ قدم و٩ بوصة	٣ قدم و١١ بوصة	٣ قدم و١١ بوصة	٣ قدم و٩ بوصة	٣ قدم و١١ بوصة	قدم/بوصة
٢٠+	١٥٨٤	١٥٧٧	١٥٢٠	١٥٠٩	١٤٩٩	١٥٠٤	١٤٩٢	١٤٨٠	الوصول: خلوص بنسبة ٢١٣٠ مم (٧ قدم و٠ بوصة)،
٠,١ بوصة	٥ قدم و١ بوصة	٥ قدم و١ بوصة	٥ قدم و١ بوصة	٥ قدم و١ بوصة	٥ قدم و١ بوصة	٥ قدم و١ بوصة	٥ قدم و١ بوصة	٥ قدم و١ بوصة	تفريغ بزواوية ٤٥ درجة
٦٧+	٢٥٦٩	٢٥٠٦	٢٤٠٨	٢٣٤٥	٢٢٧٣	٢٣٦٦	٢٣٠٣	٢٢٣١	الوصول: الذراع مستوية، الجرافة مستوية
٠,٣ بوصة	٧ قدم و٥ بوصة	٧ قدم و٥ بوصة	٧ قدم و٥ بوصة	٧ قدم و٥ بوصة	٧ قدم و٥ بوصة	٧ قدم و٥ بوصة	٧ قدم و٥ بوصة	٧ قدم و٥ بوصة	قدم/بوصة
٨٨+	٩٤	٩٤	١٠٠	١٠٠	١٠٠	١٠٠	١٠٠	١٠٠	١٦ عمق الحفر
٠,٣ بوصة	٣,٧ بوصة	٣,٧ بوصة	٣,٩ بوصة	٣,٩ بوصة	٣,٩ بوصة	٣,٩ بوصة	٣,٩ بوصة	٣,٩ بوصة	بوصة
٦٩+	٧٦٧٩	٧٦١٦	٧٥٢٣	٧٤٦٠	٧٣٨٨	٧٤٨١	٧٤١٨	٧٣٤٦	٥ الطول: الكلي
٠,٣ بوصة	٢٥ قدم و٢ بوصة	٢٥ قدم	٢٤ قدم و٨ بوصة	٢٤ قدم و٨ بوصة	٢٤ قدم و٨ بوصة	٢٤ قدم و٨ بوصة	٢٤ قدم و٨ بوصة	٢٤ قدم و٨ بوصة	قدم/بوصة
٨٨+	٥٢٥٩	٥٢٠١	٥١٥١	٥٠٩٣	٥٠٢٢	٥١٢٦	٥٠٦٨	٤٩٩٧	١٣ الارتفاع: الإجمالي
٠,٣ بوصة	١٧ قدم و٣ بوصة	١٧ قدم و٣ بوصة	١٦ قدم و١١ بوصة	١٦ قدم و٩ بوصة	١٦ قدم و٩ بوصة	١٦ قدم و١٠ بوصة	١٦ قدم و٨ بوصة	١٦ قدم و٥ بوصة	قدم/بوصة
١٦+	٥٩٩١	٥٩٧٠	٥٩٥٨	٥٩٣٩	٥٩١٧	٥٩٣٦	٥٩١٦	٥٨٩٤	١٩ نصف قطر الدوران: فوق الجرافة
٠,١ بوصة	١٩ قدم و٨ بوصة	١٩ قدم و٧ بوصة	١٩ قدم و٧ بوصة	١٩ قدم و٧ بوصة	١٩ قدم و٥ بوصة	١٩ قدم و٧ بوصة	١٩ قدم و٥ بوصة	١٩ قدم و٤ بوصة	قدم/بوصة
٢٤ قدم و١ بوصة	٧٧٤٢	٧٨١٩	٨١٥٩	٨٢٣٨	٨٣٢٢	٨٥٤٧	٨٦٥٢	٨٧١٥	حمل القلب - المستقيم، ISO 14397-1*
٥٤٣	١٧٠٦٨	١٧٢٣٧	١٧٩٨٧	١٨١٦٢	١٨٣٤٧	١٨٨٤٢	١٩٠٧٥	١٩٢١٢	رطل
٢٥ قدم و١ بوصة	٧٩٠٠	٧٩٧٨	٨٣٢٥	٨٤٠٦	٨٤٩٢	٨٧٢١	٨٨٢٩	٨٨٩٢	حمل القلب - المستقيم، الإطار الصلب**
٥٥٤	١٧٤١٦	(١٧٥٨٩)	١٨٣٥٤	١٨٥٣٢	١٨٧٢١	١٩٢٢٧	١٩٤٦٤	١٩٦٠٤	رطل
٢١ قدم و٥ بوصة	٦٦٦٥	٦٧٣٧	٧٠٢٩	٧١٠٣	٧١٨١	٧٣٩٩	٧٤٩٩	٧٥٥٦	حمل القلب - دوران كامل، ISO 14397-1*
٤٧٤	١٤٦٩٤	١٤٨٥٢	١٥٤٩٧	١٥٦٥٩	١٥٨٣٢	١٦٣١٣	١٦٥٣٣	١٦٦٥٩	رطل
٢٢ قدم و٢ بوصة	٦٨٧١	٦٩٤٥	٧٢٤٧	٧٣٢٢	٧٤٠٤	٧٦٢٨	٧٧٣١	٧٧٩٠	حمل القلب - دوران كامل، الإطار الصلب**
٤٨ قدم و٩ بوصة	١٥١٤٩	١٥٣١١	١٥٩٧٦	(١٦١٤٣)	١٦٣٢٢	١٦٨١٧	١٧٠٤٤	١٧١٧٤	رطل
٤٧+	٧٥٦٤	٧٦٦٥	٨٧٣١	٩٢٤٤	٩٩٠٠	٩٠٨٥	٩٦٤٦	١٠٣٤٣	قوة مقاومة اللف والرفع
١٠٣+	١٦٦٧٧	١٧٥٦٠	١٩٢٤٨	٢٠٣٧٩	٢١٨٢٦	٢٠٠٢٩	٢١٦٦٦	٢٢٨٠٣	رطل
٣٥ قدم و٨ بوصة	١٢١٥٩	١٢١	١٢١٩٢	١٢١٥٥	١٢١١١	١١٨٣٩	١١٧٧٥	١١٧٥٦	الوزن التشغيلي
٧٩٠	٢٦٨٠٦	٢٦٧٢٢	٢٦٨٨٠	٢٦٧٩٦	٢٦٦٩٩	٢٦١٠٠	٢٥٩٦٠	٢٥٩١٨	رطل

\*الامتثال التام للمعيار ISO 14397-1:2007 الأجزاء من ١ إلى ٦، والذي يتطلب التحقق بنسبة ٢٪ بين الحساب والاختبارات.  
 \*\*التوافق مع المعيار ISO 14397 1:2007 الأجزاء من ١ إلى ٥.  
 ملاحظة: الأبعاد المدرجة هي لماكينه مزودة بالإطارات L-3 XHA2 20.5R25 ما لم يُذكر خلاف ذلك.

مواصفات تشغيل الموديل 924 مع الجرافات


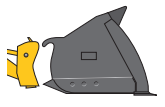
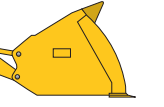
الإطار ١٧,٥	مادة خفيفة						السعة - المقدره مترًا ياردة		
									
	ISO 23727		Fusion		تثبيت بمسمار				
—	٤,٢	٣,٥	٣,٨	٣,٥	٣,١	٣,٨	٣,٥	٣,٠	مترًا
—	٥,٥	٤,٦	٥,٠	٤,٦	٤,١	٥,٠	٤,٦	٣,٩	ياردة
—	٤,٦	٣,٩	٤,٢	٣,٩	٣,٤	٤,٢	٣,٩	٣,٣	السعة - المقدره عند عامل تعبئة بنسبة ١١٠٪
—	٦,٠	٥,٠	٥,٥	٥,٠	٤,٥	٥,٥	٥,٠	٤,٣	مترًا ياردة
—	٢٧٥٠	٢٧٥٠	٢٧٥٠	٢٧٥٠	٢٧٥٠	٢٧٥٠	٢٧٥٠	٢٧٥٠	١٧ العرض: الجرافة
—	٩ قدم و ١ بوصة	٩ قدم و ١ بوصة	٩ قدم و ١ بوصة	٩ قدم و ١ بوصة	٩ قدم و ١ بوصة	٩ قدم و ١ بوصة	٩ قدم و ١ بوصة	٩ قدم و ١ بوصة	م قدم/بوصة
—	٦٥٥	٨٢٠	٧٧٦	٨٥٩	٩٩٤	٨١٩	٩٠٦	١٠٧٩	الكثافة الاسمية للمواد، عامل تعبئة بنسبة ١١٠٪
—	١١٠٤	١٣٨٢	١٣٠٧	١٤٤٧	١٦٧٦	١٣٨١	١٥٢٨	١٨١٩	كجم/م <sup>٣</sup> رطل/ياردة
٨٨+	٢٣٠١	٢٤٧٢	٢٤٨٨	٢٥٤٥	٢٦١٧	٢٥١٧	٢٥٧٥	٢٦٤٧	٩ الخلوص: الرفع الكامل، التفريغ بزاوية ٤٥ درجة
٠,٣ بوصة	٨ قدم و ١ بوصة	٨ قدم و ١ بوصة	٨ قدم و ١ بوصة	٨ قدم و ١ بوصة	٨ قدم و ١ بوصة	٨ قدم و ١ بوصة	٨ قدم و ١ بوصة	٨ قدم و ١ بوصة	م قدم/بوصة
٦٧+	١٢٨٢	١١٦١	١١٨١	١١٢٤	١٠٥١	١١٥١	١٠٩٤	١٠٢١	١٤ الوصول: الرفع الكامل، التفريغ بزاوية ٤٥ درجة
٠,٣ بوصة	٣ قدم و ١ بوصة	٣ قدم و ١ بوصة	٣ قدم و ١ بوصة	٣ قدم و ١ بوصة	٣ قدم و ١ بوصة	٣ قدم و ١ بوصة	٣ قدم و ١ بوصة	٣ قدم و ١ بوصة	م قدم/بوصة
٩+	١٤٨٦	١٤٥٩	١٤٩٠	١٤٧٣	١٤٤٨	١٤٨١	١٤٦٣	١٤٣٦	الوصول: خلوص بنسبة ٢١٣٠ مم (٧ قدم و ٠ بوصة)، تفريغ بزاوية ٤٥ درجة
٠,٣ بوصة	٤ قدم و ١ بوصة	٤ قدم و ١ بوصة	٤ قدم و ١ بوصة	٤ قدم و ١ بوصة	٤ قدم و ١ بوصة	٤ قدم و ١ بوصة	٤ قدم و ١ بوصة	٤ قدم و ١ بوصة	م قدم/بوصة
٦٧+	٢٨٤٧	٢٦٧٧	٢٦٨٠	٢٥٩٨	٢٤٩٦	٢٦٣٨	٢٥٥٦	٢٤٥٤	الوصول: الذراع مستوية، الجرافة مستوية
٠,٣ بوصة	٨ قدم و ١ بوصة	٨ قدم و ١ بوصة	٨ قدم و ١ بوصة	٨ قدم و ١ بوصة	٨ قدم و ١ بوصة	٨ قدم و ١ بوصة	٨ قدم و ١ بوصة	٨ قدم و ١ بوصة	م قدم/بوصة
٨٨+	١٢٥	١٢٥	١٠٠	١٠٠	١٠٠	١٠٠	١٠٠	١٠٠	١٦ عمق الحفر
٠,٣ بوصة	٤,٩ بوصة	٤,٩ بوصة	٣,٩ بوصة	٣,٩ بوصة	٣,٩ بوصة	٣,٩ بوصة	٣,٩ بوصة	٣,٩ بوصة	م بوصة
٦٩+	٧٩٨٢	٧٨١٢	٧٧٩٤	٧٧١٣	٧٦١١	٧٧٥٢	٧٦٧١	٧٥٦٨	٥ الطول: الكلي
٠,٣ بوصة	٢٤ قدم و ١ بوصة	٢٥ قدم و ١ بوصة	٢٥ قدم و ١ بوصة	٢٥ قدم و ١ بوصة	٢٥ قدم	٢٥ قدم و ١ بوصة	٢٥ قدم و ١ بوصة	٢٤ قدم و ١ بوصة	م قدم/بوصة
٨٨+	٥٤٩٨	٥٣٣١	٥٣٢٨	٥٢٥٤	٥١٥٠	٥٣٢٢	٥٢٢٩	٥١٢٥	١٣ الارتفاع: الإجمالي
٠,٣ بوصة	١٦ قدم و ١ بوصة	١٧ قدم و ١ بوصة	١٧ قدم و ١ بوصة	١٧ قدم و ١ بوصة	١٦ قدم و ١ بوصة	١٧ قدم و ١ بوصة	١٧ قدم و ١ بوصة	١٦ قدم و ١ بوصة	م قدم/بوصة
١٠+ قدم و ١ بوصة	٦١٨٢	٦١٢٣	٦١٣٤	٦١٠٨	٦٠٧٦	٦١١٣	٦٠٨٦	٦٠٥٤	١٩ نصف قطر الدوران: فوق الجرافة
٠,١ بوصة	٢٠ قدم و ١ بوصة	٢٠ قدم و ١ بوصة	٢٠ قدم و ١ بوصة	٢٠ قدم	١٩ قدم و ١ بوصة	٢٠ قدم و ١ بوصة	٢٠ قدم	١٩ قدم و ١ بوصة	م قدم/بوصة
٢٤ قدم و ١ بوصة	٧٠٩٦	٧٣٧٥	٧٥٨٤	٧٧٢٠	٧٨٩٧	٧٩٦٥	٨١٠٦	٨٢٥٧	حمل القلب - المستقيم، ISO 14397-1*
٥٣ قدم و ١ بوصة	١٥٦٤٥	١٦٢٢٠	١٦٧١٩	١٧٠٢٠	١٧٤١١	١٧٥٦١	١٧٨٧٠	١٨٢٠٤	م رطل
٢٤ قدم و ١ بوصة	٧٢٤١	٧٥٢٦	٧٧٣٩	٧٨٧٨	٨٠٥٩	٨١٢٨	٨٢٧١	٨٤٢٦	حمل القلب - المستقيم، الإطار الصلب**
٥٤٤	(١٥٩٦٤)	١٦٥٩٢	١٧٠٦١	١٧٣٦٨	١٧٧٦٦	١٧٩١٩	١٨٢٣٥	١٨٥٧٦	م رطل
٢١١-	٦٠٥١	٦٣١٤	٦٤٨٥	٦٦١١	٦٧٧٩	٦٨٤٩	٦٩٧٩	٧١٢٢	حمل القلب - دوران كامل، ISO 14397-1*
٤٦٦	١٣٣٤١	١٣٩١٩	١٤٢٩٦	١٤٥٧٥	١٤٩٤٦	١٥١٠٠	١٥٣٨٧	١٥٧٠١	م رطل
٢١ قدم و ١ بوصة	٦٢٣٨	٦٥٠٩	٦٦٨٥	٦٨١٦	٦٩٨٩	٧٠٦١	٧١٩٥	٧٣٤٢	حمل القلب - دوران كامل، الإطار الصلب**
٤٨١	١٣٧٥٣	١٤٣٥٠	١٤٧٣٩	١٥٠٢٦	١٥٤٠٨	١٥٥٦٧	١٥٨٦٣	١٦١٨٧	م رطل
٣٩+	٥٧٥٤	٦٨٥٣	٧٢٣٨	٧٣٥٥	٨٠٢٨	٧٥٠٨	٧٦٢٨	٨٣٣٤	قوة مقاومة اللف والرفع
٨٦+	١٢٦٨٤	١٥١٠٨	١٥٩٥٨	١٦٢١٥	١٧٦٩٩	١٦٥٥٢	١٦٨١٧	١٨٢٧٣	م رطل
٣٥ قدم و ١ بوصة	١٢٥٩٩	١٢٤٣٦	١٢٥٨١	١٢٥١٥	١٢٣٩٨	١٢٢١٨	١٢١٥٢	١٢٠٦٧	الوزن التشغيلي
٧٩٠	٢٧٧٧٦	٢٧٤١٦	٢٧٧٣٧	٢٧٥٩٢	٢٧٣٣٢	٢٦٩٣٧	٢٦٧٩٢	٢٦٦٠٣	م رطل

\*الامتثال التام للمعيار ISO 14397-1:2007 الأجزاء من ١ إلى ٦، والذي يتطلب التحقق بنسبة ٢٪ بين الحساب والاختبارات.  
 \*\*التوافق مع المعيار ISO 14397 1:2007 الأجزاء من ١ إلى ٥.  
 ملاحظة: الأبعاد المدرجة هي لماكينه مزودة بالإطارات L-3 XHA2 20.5R25 ما لم يُذكر خلاف ذلك.



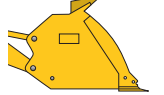
الرفع العالي	أغراض عامة						الرفع العالي			
										
	ISO 23727		Fusion		تثبيت بمسمار					
—	٢,٢	٢,١	٢,٥	٢,٢	٢,١	٢,٥	٢,٢	٢,١	متر <sup>٣</sup>	السعة - المقدرة
—	٣,٠	٢,٧	٣,٢	٣,٠	٢,٧	٣,٢	٣,٠	٢,٧	ياردة <sup>٣</sup>	
—	٢,٥	٢,٢	٢,٨	٢,٥	٢,٢	٢,٨	٢,٥	٢,٢	متر <sup>٣</sup>	السعة - المقدرة عند عامل تعبئة بنسبة ١١٠٪
—	٣,٢	٣,٠	٣,٦	٣,٢	٣,٠	٣,٦	٣,٢	٣,٠	ياردة <sup>٣</sup>	
—	٢٥٥٠	٢٥٥٠	٢٥٥٠	٢٥٥٠	٢٥٥٠	٢٥٥٠	٢٥٥٠	٢٥٥٠	مم	١٧ العرض: الجرافة
—	٨ قدم و٤ بوصة	٨ قدم و٤ بوصة	٨ قدم و٤ بوصة	٨ قدم و٤ بوصة	٨ قدم و٤ بوصة	٨ قدم و٤ بوصة	٨ قدم و٤ بوصة	٨ قدم و٤ بوصة	قدم/بوصة	
—	١٥٢٣	١٦٨٤	١٤٥٥	١٦٠٤	١٧٧٣	١٥٢١	١٦٧٩	١٨٦١	كجم/م <sup>٣</sup>	الكثافة الاسمية للمواد، عامل تعبئة بنسبة ١١٠٪
—	٢٥٦٧	٢٨٣٩	٢٤٥٢	٢٧٠٣	٢٩٨٩	٢٥٦٣	٢٨٣٠	٣١٣٧	رطل/ياردة <sup>٣</sup>	
٥٩٣+	٢٦٧٧	٢٧٢٧	٢٧٣٣	٢٧٧٩	٢٨٢٨	٢٧٦١	٢٨٠٧	٢٨٥٥	مم	٩ الخلوصل: الرفع الكامل، التفريغ بزواوية ٤٥ درجة
١٤ قدم و١١ بوصة	٨ قدم و٩ بوصة	٨ قدم و١١ بوصة	٩ قدم و١ بوصة	٩ قدم و١ بوصة	٩ قدم و٣ بوصة	٩ قدم و١ بوصة	٩ قدم و٣ بوصة	٩ قدم و١ بوصة	قدم/بوصة	
٣٢٠+	١٢٢٧	١١٩٠	١١٤٠	١١٠٢	١٠٦٤	١١٠٩	١٠٧٠	١٠٣٣	مم	١٤ الوصول: الرفع الكامل، التفريغ بزواوية ٤٥ درجة
١١+	٣ قدم و١١ بوصة	٣ قدم و١١ بوصة	٣ قدم و٩ بوصة	٣ قدم و٧ بوصة	٣ قدم و٧ بوصة	٣ قدم و٨ بوصة	٣ قدم و٧ بوصة	٣ قدم و٥ بوصة	قدم/بوصة	
٧١٥	١٦٥٧	١٦٤٩	١٦٠٣	١٥٩٠	١٥٧٨	١٥٨٧	١٥٧٣	١٥٦٠	مم	الوصول: خلوص بنسبة ٢١٣٠ مم
٢٢ قدم و٤ بوصة	٥ قدم و٥ بوصة	٥ قدم و٥ بوصة	٥ قدم و٣ بوصة	٥ قدم و٣ بوصة	٥ قدم و٢ بوصة	٥ قدم و٢ بوصة	٥ قدم و٢ بوصة	٥ قدم و١ بوصة	قدم/بوصة	(٧ قدم و٠ بوصة)، تفريغ بزواوية ٤٥ درجة
٦٥٢+	٢٦١٦	(٢٥٥٣)	٢٥١٧	٢٤٥٥	٢٣٩٢	٢٤٧٥	٢٤١٣	٢٣٥٠	مم	الوصول: الزراع مستوية، الجرافة مستوية
٢٢ قدم و٢ بوصة	٨ قدم و٧ بوصة	٨ قدم و٥ بوصة	٨ قدم و٣ بوصة	٨ قدم و١ بوصة	٧ قدم و١٠ بوصة	٨ قدم و١ بوصة	٧ قدم و١١ بوصة	٧ قدم و٩ بوصة	قدم/بوصة	
٣٥+	٩٤	٩٤	١٠٠	١٠٠	١٠٠	١٠٠	١٠٠	١٠٠	مم	١٦ عمق الحفر
٠,١ بوصة	٣,٧ بوصة	٣,٧ بوصة	٣,٩ بوصة	٣,٩ بوصة	٣,٩ بوصة	٣,٩ بوصة	٣,٩ بوصة	٣,٩ بوصة	بوصة	
٧٩٤+	٧٧٤٩	٧٦٨٦	٧٦٥٥	٧٥٩٣	٧٥٣٠	٧٦١٣	٧٥٥١	٧٤٨٨	مم	٥ الطول: الكلي
٢٢ قدم و٧ بوصة	٢٥ قدم و٥ بوصة	٢٥ قدم و٣ بوصة	٢٥ قدم و١ بوصة	٢٤ قدم و٨ بوصة	٢٤ قدم و٨ بوصة	٢٥ قدم	٢٤ قدم و٩ بوصة	٢٤ قدم و٧ بوصة	قدم/بوصة	
٥٩٣+	٥٣١٣	٥٢٥٥	٥٢٦٤	٥٢٠٥	٥١٤٧	٥٢٣٩	٥١٨٠	٥١٢٢	مم	١٣ الارتفاع: الإجمالي
١٤ قدم و١١ بوصة	١٧ قدم و٣ بوصة	١٧ قدم و٣ بوصة	١٧ قدم و١ بوصة	١٦ قدم و١١ بوصة	١٦ قدم و١١ بوصة	١٧ قدم و٢ بوصة	١٧ قدم و١ بوصة	١٦ قدم و١٠ بوصة	قدم/بوصة	
٣٨ قدم و٣ بوصة	٥٩٩٥	٥٩٧٥	٥٩٨٣	٥٩٦٤	٥٩٤٦	٥٩٦١	٥٩٤٣	٥٩٢٤	مم	١٩ نصف قطر الدوران: فوق الجرافة
١٤ قدم و٣ بوصة	١٩ قدم و٧ بوصة	١٩ قدم و٧ بوصة	١٩ قدم و٥ بوصة	١٩ قدم و٧ بوصة	١٩ قدم و٧ بوصة	١٩ قدم و٧ بوصة	١٩ قدم و٧ بوصة	١٩ قدم و٥ بوصة	قدم/بوصة	
٢٧١٥-	٩٠٠٣	٩٠٨٥	٩٣٥٤	٩٤٧٣	٩٥٥٨	٩٧٣٧	٩٨٧٥	٩٩٨٦	كجم	حمل القلب - المستقيم، ISO 14397-1*
٥٩٨٦	١٩٨٤٨	٢٠٠٢٩	٢٠٦٢٢	٢٠٨٨٥	٢١٠٧٢	٢١٤٦٦	٢١٧٧٠	٢٢٠١٥	رطل	
٢٧٩٩-	٩٢٨٢	٩٣٦٦	٩٦٤٣	٩٧٦٦	٩٨٥٤	١٠٠٣٨	١٠١٨٠	١٠٢٩٤	كجم	حمل القلب - المستقيم، الإطار الصلب**
٦١٧١-	٢٠٤٦٢	٢٠٦٤٨	٢١٢٥٩	٢١٥٣١	٢١٧٢٣	٢٢١٣٠	٢٢٤٤٣	٢٢٦٩٥	رطل	
٢٣٩٨	٧٧٠٦	٧٧٨٢	٨٠٠١	٨١١٤	٨١٩٢	٨٣٦٤	٨٤٩٥	٨٥٩٩	كجم	حمل القلب - دوران كامل، ISO 14397-1*
٥٢٨٧	١٦٩٩٠	١٧١٥٧	١٧٦٤٠	١٧٨٨٨	١٨٠٦٠	١٨٤٣٩	١٨٧٢٨	١٨٩٥٧	رطل	
٢٤٩٨	٨٠٢٨	٨١٠٦	٨٣٣٥	٨٤٥٢	٨٥٣٣	٨٧١٢	٨٨٤٩	٨٩٥٧	كجم	حمل القلب - دوران كامل، الإطار الصلب**
٥٥٠٧	١٧٦٩٨	١٧٨٧٢	١٨٣٧٥	١٨٦٣٤	١٨٨١٣	١٩٢٠٧	١٩٥٠٨	١٩٧٤٧	رطل	
٣١٧	١٠٦١٤	١١١٥٩	١١٥٤٦	١٢١٨٨	١٢٨٨٧	١١٩٧٠	١٢٦٦٥	١٣٤٢٦	كجم	قوة مقاومة الف والرفع
٦٩٨	٢٣٤٠١	٢٤٦٠٢	٢٥٤٥٥	٢٦٨٧٠	٢٨٤١٢	٢٦٣٨٨	٢٧٩٢١	٢٩٦٠٠	رطل	
٢٢ قدم و٦ بوصة	١٣٤٦٧	١٣٤٢٩	١٣٥٨٣	١٣٥٠١	١٣٤٦٣	١٣٢٤٦	١٣١٤٧	١٣٠٨٤	كجم	الوزن التشغيلي
٤٩٨	٢٩٦٩٠	٢٩٦٠٦	٢٩٩٤٦	٢٩٧٦٤	٢٩٦٨١	٢٩٢٠٢	٢٨٩٨٤	٢٨٨٤٤	رطل	

\*الامتثال التام للمعيار ISO 14397-1:2007 الأجزاء من ١ إلى ٦، والذي يتطلب التحقق بنسبة ٢٪ بين الحساب والاختبارات.  
\*\*التوافق مع المعيار ISO 14397 1:2007 الأجزاء من ١ إلى ٥.

مواصفات تشغيل الموديل 930 مع الجرافات


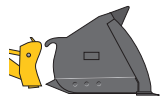
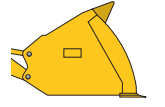
الرفع العالي	مادة خفيفة									
										
	ISO 23727		Fusion		تثبيت بمسمار					
—	٤,٢	٣,٥	٤,٢	٣,٨	٣,٥	٤,٢	٣,٨	٣,٥	السرعة - المقدرة	متر <sup>٣</sup>
—	٥,٥	٤,٦	٥,٥	٥,٠	٤,٦	٥,٥	٥,٠	٤,٦	السرعة - المقدرة عند عامل تعبئة بنسبة ١١٠٪	ياردة <sup>٣</sup>
—	٤,٦	٣,٩	٤,٦	٤,٢	٣,٩	٤,٦	٤,٢	٣,٩	السرعة - المقدرة عند عامل تعبئة بنسبة ١١٠٪	متر <sup>٣</sup>
—	٦,٠	٥,٠	٦,٠	٥,٥	٥,٠	٦,٠	٥,٥	٥,٠	السرعة - المقدرة عند عامل تعبئة بنسبة ١١٠٪	ياردة <sup>٣</sup>
—	٢٧٥٠	٢٧٥٠	٢٧٥٠	٢٧٥٠	٢٧٥٠	٢٧٥٠	٢٧٥٠	٢٧٥٠	١٧ العرض: الجرافة	مم
—	٩ قدم و٠ بوصة	٩ قدم و٠ بوصة	٩ قدم و٠ بوصة	٩ قدم و٠ بوصة	٩ قدم و٠ بوصة	٩ قدم و٠ بوصة	٩ قدم و٠ بوصة	٩ قدم و٠ بوصة	السرعة - المقدرة عند عامل تعبئة بنسبة ١١٠٪	قدم بوصة
—	٧٦٥	٩٥٤	٨٠٤	٩٠٣	٩٩٨	٨٤٤	٩٤٨	١٠٤٧	الكثافة الاسمية للمواد، عامل تعبئة بنسبة ١١٠٪	كجم/م <sup>٣</sup>
—	١٢٩٠	١٦٠٨	١٣٥٥	١٥٢٢	١٦٨٢	١٤٢٣	١٥٩٧	١٧٦٤	الكثافة الاسمية للمواد، عامل تعبئة بنسبة ١١٠٪	رطل/ياردة <sup>٣</sup>
٦,٧+	٢٣٥٦	٢٥٢٧	٢٤٨٠	٢٥٤٣	٢٦٠٠	٢٥١٠	٢٥٧٣	٢٦٣١	٩ الخلوصل: الرفع الكامل، التفريغ بزاوية ٤٥ درجة	مم
٢,٠+	٩ قدم و٠ بوصة	٨ قدم و٠ بوصة	٨ قدم و٠ بوصة	٨ قدم و٠ بوصة	٨ قدم و٠ بوصة	٨ قدم و٠ بوصة	٨ قدم و٠ بوصة	٨ قدم و٠ بوصة	٩ الخلوصل: الرفع الكامل، التفريغ بزاوية ٤٥ درجة	قدم بوصة
٣٤+	١٣٢٦	١٢٠٦	١٢٨٧	١٢٢٥	١١٦٧	١٢٥٩	١١٩٦	١١٣٨	١٤ الوصول: الرفع الكامل، التفريغ بزاوية ٤٥ درجة	مم
١١+	٣ قدم و١١ بوصة	٣ قدم و١١ بوصة	٣ قدم و١١ بوصة	٣ قدم و١١ بوصة	٣ قدم و١١ بوصة	٣ قدم و١١ بوصة	٣ قدم و١١ بوصة	٣ قدم و١١ بوصة	١٤ الوصول: الرفع الكامل، التفريغ بزاوية ٤٥ درجة	قدم بوصة
٧٤+	١٥٧١	١٥٣٨	١٥٨٨	١٥٦٩	١٥٤٩	١٥٧٩	١٥٥٩	١٥٣٨	الوصول: خلوص بنسبة ٢١٣٠ مم (٧ قدم و٠ بوصة)	مم
٢+ قدم و٥ بوصة	٥ قدم و٠ بوصة	٥ قدم و٠ بوصة	٥ قدم و٠ بوصة	٥ قدم و٠ بوصة	٥ قدم و٠ بوصة	٥ قدم و٠ بوصة	٥ قدم و٠ بوصة	٥ قدم و٠ بوصة	الوصول: خلوص بنسبة ٢١٣٠ مم (٧ قدم و٠ بوصة)	قدم بوصة
٦٥+	٢٨٩٤	٢٧٢٤	٢٨١٥	٢٧٢٦	٢٦٤٥	٢٧٧٣	٢٦٨٥	٢٦٠٣	الوصول: الرفع المستوي، الجرافة مستوية	مم
٢+ قدم و٢ بوصة	٨ قدم و١١ بوصة	٨ قدم و١١ بوصة	٨ قدم و١١ بوصة	٨ قدم و١١ بوصة	٨ قدم و١١ بوصة	٨ قدم و١١ بوصة	٨ قدم و١١ بوصة	٨ قدم و١١ بوصة	الوصول: الرفع المستوي، الجرافة مستوية	قدم بوصة
٣٥+	١٢٥	١٢٥	١٠٠	١٠٠	١٠٠	١٠٠	١٠٠	١٠٠	١٦ عمق الحفر	مم
بوصة	٤,٩ بوصة	٤,٩ بوصة	٣,٩ بوصة	٣,٩ بوصة	٣,٩ بوصة	٣,٩ بوصة	٣,٩ بوصة	٣,٩ بوصة	١٦ عمق الحفر	بوصة
٧٩٤+	٨٠٥٢	٧٨٨٢	٧٩٥٣	٧٨٦٥	٧٧٨٣	٧٩١١	٧٨٢٣	٧٧٤١	٥ الطول: الكلي	مم
٢+ قدم و١ بوصة	٢٥ قدم و١٠ بوصة	٢٥ قدم و١٠ بوصة	٢٥ قدم و١٠ بوصة	٢٥ قدم و١٠ بوصة	٢٥ قدم و١٠ بوصة	٢٥ قدم و١٠ بوصة	٢٥ قدم و١٠ بوصة	٢٥ قدم و١٠ بوصة	٥ الطول: الكلي	قدم بوصة
٥٩٣+	٥٥٥٢	٥٣٨٥	٥٤٧١	٥٣٨٣	٥٣٠٩	٥٤٤٥	٥٣٥٦	٥٢٨٤	١٣ الارتفاع: الإجمالي	مم
١+ قدم و١١ بوصة	١٧ قدم و٨ بوصة	١٧ قدم و٨ بوصة	١٧ قدم و١١ بوصة	١٧ قدم و١١ بوصة	١٧ قدم و١١ بوصة	١٧ قدم و١١ بوصة	١٧ قدم و١١ بوصة	١٧ قدم و١١ بوصة	١٣ الارتفاع: الإجمالي	قدم بوصة
٣٨٦+	٦١٨٣	٦١٢٦	٦١٦٦	٦١٣٨	٦١١٢	٦١٤٥	٦١١٧	٦٠٩١	١٩ نصف قطر الدوران: فوق الجرافة	مم
١+ قدم و٣ بوصة	٢٠ قدم و٣ بوصة	٢٠ قدم و٣ بوصة	٢٠ قدم و٣ بوصة	٢٠ قدم و٣ بوصة	٢٠ قدم و٣ بوصة	٢٠ قدم و٣ بوصة	٢٠ قدم و٣ بوصة	٢٠ قدم و٣ بوصة	١٩ نصف قطر الدوران: فوق الجرافة	قدم بوصة
٢٦٨	٨٣٣١	٨٢٢٥	٨٧٤٤	٨٨٧١	٩٠١٧	٩١٣٥	٩٢٦٥	٩٤١٥	حمل القلب - المستقيم، ISO 14397-1*	كجم
٥٧٩٥	١٨٣٦٦	١٩٠١٤	١٩٢٧٧	١٩٥٥٧	١٩٨٧٩	٢٠١٤٠	٢٠٤٢٧	٢٠٧٥٨	حمل القلب - المستقيم، الإطار الصلب**	رطل
٢٧ قدم و١٠ بوصة	٨٥٨٨	٨٨٩١	٩٠١٤	٩١٤٥	٩٢٩٦	٩٤١٨	٩٥٥٢	٩٧٠٧	حمل القلب - المستقيم، الإطار الصلب**	كجم
٥٩٧٤	١٨٩٣٤	١٩٦٠٢	١٩٨٧٣	٢٠١٦٢	٢٠٤٩٣	٢٠٧٦٣	٢١٠٥٨	٢١٣٩٩	حمل القلب - المستقيم، الإطار الصلب**	رطل
٢٢٢٢-	٧٠٧١	٧٣٤٦	٧٤٣٠	٧٥٤٨	٧٦٨٢	٧٨٠٢	٧٩٢٢	٨٠٦٠	حمل القلب - دوران كامل، ISO 14397-1*	كجم
٥١٢١-	١٥٥٨٩	١٦١٩٤	١٦٢٧٩	١٦٦٣٩	١٦٩٣٥	١٧١٩٩	١٧٤٦٦	١٧٧٧٠	حمل القلب - دوران كامل، ISO 14397-1*	رطل
٢٤١٩	٧٣٦٦٪	٧٦٥٢	٧٧٣٩	٧٨٦٢	٨٠٠٢	٨١٢٧	٨٢٥٢	٨٣٩٦	حمل القلب - دوران كامل، الإطار الصلب**	كجم
٥٣٣٤-	١٦٢٣٩	١٦٨٦٩	١٧٠٦٢	١٧٣٣٣	١٧٦٤١	١٧٩١٦	١٨١٩٤	١٨٥١٠	حمل القلب - دوران كامل، الإطار الصلب**	رطل
٢٦٠-	٨٢٠٢	٩٦٩٦	٩١١٩	١٠٢١٤	١٠٣٥٠	٩٤١٣	١٠٥٧٤	١٠٧١٥	قوة مقاومة اللف والرفع	كجم
٥٧٤	١٨٠٨٢	٢١٣٧٦	٢٠١٠٣	٢٢٥١٧	٢٢٨١٩	٢٠٧٥٣	٢٣٣١١	٢٣٦٢٢	قوة مقاومة اللف والرفع	رطل
٢٢ قدم و١ بوصة	١٣٩٠٧	١٣٧٤٤	١٣٩٥٣	١٣٨٨٩	١٣٨٢٤	١٣٥٩٠	١٣٥٢٧	١٣٤٦١	الوزن التشغيلي	كجم
٤٩٨	٣٠٦٦٠	٣٠٣٠٠	٣٠٧٦٢	٣٠٦٢١	٣٠٤٧٦	٢٩٩٦٢	٢٩٨٢١	٢٩٦٧٦	الوزن التشغيلي	رطل

\*الامتثال التام للمعيار ISO 14397-1:2007 الأجزاء من 1 إلى 6، والذي يتطلب التحقق بنسبة 2% بين الحساب والاختبارات.  
\*\*التوافق مع المعيار ISO 14397 1:2007 الأجزاء من 1 إلى 5.

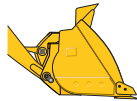
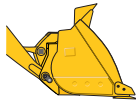
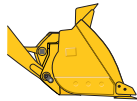
الرفع العالي	أغراض عامة									
										
	ISO 23727		Fusion		تثبيت بمسمار					
—	٢,٧	٢,٥	٢,٩	٢,٧	٢,٥	٢,٩	٢,٧	٢,٥	متراً	السعة - المقدرة
—	٣,٥	٣,٣	٣,٨	٣,٥	٣,٣	٣,٨	٣,٥	٣,٣	ياردة	
—	٣,٠	٢,٨	٣,٢	٣,٠	٢,٨	٣,٢	٣,٠	٢,٨	متراً	السعة - المقدرة عند عامل تعبئة بنسبة ١١٠٪
—	٣,٩	٣,٦	٤,٢	٣,٩	٣,٦	٤,٢	٣,٩	٣,٦	ياردة	
—	٢٧٥٠	٢٧٥٠	٢٧٥٠	٢٧٥٠	٢٧٥٠	٢٧٥٠	٢٧٥٠	٢٧٥٠	مم	١٧ العرض: الجرافة
—	٩ قدم و ١ بوصة	٩ قدم و ١ بوصة	٩ قدم و ١ بوصة	٩ قدم و ١ بوصة	٩ قدم و ١ بوصة	٩ قدم و ١ بوصة	٩ قدم و ١ بوصة	٩ قدم و ١ بوصة	قدم/بوصة	
—	١٥٥٦	١٦٩٨	١٤٩٨	٪١٦٢٢	١٧٦٨	١٥٧٥	١٧٠٤	١٨٥٧	كجم/م <sup>٣</sup>	الكثافة الاسمية للمواد، عامل تعبئة بنسبة ١١٠٪
—	٢٦٢٣	٢٨١٢	٢٥٢٦	٢٧٣٣	٢٩٨٠	٢٦٥٤	٢٨٧٣	٣١٣٠	رطل/ياردة <sup>٣</sup>	
٥٨١٤	٢٦٩١	٢٧٢٩	٢٧٥١	٢٧٨٧	٢٨٣٤	٢٧٨٦	٢٨٢٢	٢٨٦٩	مم	٩ الخلوص: الرفع الكامل، التفريغ بزاوية ٤٥ درجة
١٤ قدم و ١١ بوصة	٨ قدم و ١٠ بوصة	٩ قدم و ١ بوصة	٩ قدم و ١ بوصة	٩ قدم و ١ بوصة	٩ قدم و ١ بوصة	٩ قدم و ١ بوصة	٩ قدم و ١ بوصة	٩ قدم و ١ بوصة	قدم/بوصة	
٢٦٧٤	١٣٠٢	١٢٦٤	١٢١٦	١١٨٥	١١٤٦	١١٧٨	١١٤٦	١١٠٨	مم	١٤ الوصول: الرفع الكامل، التفريغ بزاوية ٤٥ درجة
١٠ قدم و ١٠ بوصة	٤ قدم و ٣ بوصة	٤ قدم و ٢ بوصة	٤ قدم و ١ بوصة	٣ قدم و ١١ بوصة	٣ قدم و ٩ بوصة	٣ قدم و ١ بوصة	٣ قدم و ٩ بوصة	٣ قدم و ٨ بوصة	قدم/بوصة	
٦٦٥	١٧٣٦	١٧٢٥	١٦٨٤	١٦٧٢	١٦٥٨	١٦٦٤	١٦٥٢	١٦٣٧	مم	الوصول: خلوص بنسبة ٢١٣٠ مم
٢٤ قدم و ٢ بوصة	٥ قدم و ٨ بوصة	٥ قدم و ٨ بوصة	٥ قدم و ٦ بوصة	٥ قدم و ١ بوصة	٥ قدم و ١ بوصة	٥ قدم و ١ بوصة	٥ قدم و ١ بوصة	٥ قدم و ١ بوصة	قدم/بوصة	(٧ قدم و ١ بوصة)، تفريغ بزاوية ٤٥ درجة
٦٠٧٤	٢٧١٧	(٢٦٥٥)	٢٦١٥	٢٥٦٦	٢٥٠٤	٢٥٦٣	٢٥١٤	٢٤٥٢	مم	الوصول: الزراع مستوية، الجرافة مستوية
٢٠٤	٨ قدم و ١١ بوصة	٨ قدم و ٩ بوصة	٨ قدم و ٧ بوصة	٨ قدم و ١ بوصة	٨ قدم و ١ بوصة	٨ قدم و ١ بوصة	٨ قدم و ١ بوصة	٨ قدم و ١ بوصة	قدم/بوصة	
٣٥٤	٩٤	٩٤	١٠١	١٠١	١٠١	١٠٠	١٠٠	١٠٠	مم	١٦ عمق الحفر
١٠ بوصة	٣,٧ بوصة	٣,٧ بوصة	٤,٠ بوصة	٤,٠ بوصة	٤,٠ بوصة	٣,٩ بوصة	٣,٩ بوصة	٣,٩ بوصة	بوصة	
٧٤٠٤	٧٨٦٤	٧٨٠٢	٧٧٦٧	٧٧١٨	٧٦٥٦	٧٧١٥	٧٦٦٦	٧٦٠٤	مم	٥ الطول: الكلي
٢٤ قدم و ١١ بوصة	٢٥ قدم و ١٠ بوصة	٢٥ قدم و ١٠ بوصة	٢٥ قدم و ٦ بوصة	٢٥ قدم و ٤ بوصة	٢٥ قدم و ١ بوصة	٢٥ قدم و ٤ بوصة	٢٥ قدم و ١ بوصة	٢٤ قدم و ١١ بوصة	قدم/بوصة	
٥٨١٤	٥٤٣٤	٥٣٧٥	٥٣٧٩	٥٣٢٢	٥٢٧٣	٥٣٤٨	٥٣٠١	٥٢٤٢	مم	١٣ الارتفاع: الإجمالي
١٤ قدم و ١١ بوصة	١٧ قدم و ١٠ بوصة	١٧ قدم و ٨ بوصة	١٧ قدم و ٨ بوصة	١٧ قدم و ٦ بوصة	١٧ قدم و ١ بوصة	١٧ قدم و ١ بوصة	١٧ قدم و ١ بوصة	١٧ قدم و ١ بوصة	قدم/بوصة	
٣٥٦	٦١٨٠	٦١٦٠	٦١٦٧	٦١٥٢	٦١٣٤	٦١٤٢	٦١٢٧	٦١٠٩	مم	١٩ نصف قطر الدوران: فوق الجرافة
١٤ قدم و ٢ بوصة	٢٠ قدم و ٣ بوصة	٢٠ قدم و ٣ بوصة	٢٠ قدم و ٣ بوصة	٢٠ قدم و ٢ بوصة	٢٠ قدم و ١ بوصة	٢٠ قدم و ١ بوصة	٢٠ قدم و ١ بوصة	٢٠ قدم و ١ بوصة	قدم/بوصة	
٣٠٠٥	١٠٨٢٣	١٠٩٢٦	١١٢٠١	١١٢٨١	١١٣٧٨	١١٧١٩	١١٨٠١	١١٨٩٩	كجم	حمل القلب - المستقيم، ISO 14397-1*
٦٦٢٥	٢٣٨٦٢	٢٤٠٨٧	٢٤٦٩٥	٢٤٨٧٠	٢٥٠٨٤	٢٥٨٣٥	٢٦٠١٧	٢٦٢٣٣	رطل	
٣٠٩٨	١١١٥٨	١١٢٦٤	١١٥٤٨	١١٦٣٠	١١٧٣٠	١٢٠٨١	١٢١٦٦	١٢٢٦٧	كجم	حمل القلب - المستقيم، الإطار الصلب**
٦٨٣٠	٢٤٦٠٠	٢٤٨٣٢	٢٥٥٥٨	٢٥٦٣٩	٢٥٨٦٠	٢٦٦٣٤	٢٦٨٢١	٢٧٠٤٤	رطل	
٢٦٤٦	٩٢٤٤	٩٣٤٠	٩٥٥٩	٩٦٣٣	٩٧٢٢	١٠٠٤٧	١٠١٢٣	١٠٢١٤	كجم	حمل القلب - دوران كامل، ISO 14397-1*
٥٨٣٤	٢٠٣٨٠	٢٠٥٩٠	٢١٠٧٥	٢١٢٣٧	٢١٤٣٤	٢٢١٥٠	٢٢٣١٨	٢٢٥١٨	رطل	
٢٧٥٧	٩٦٢٩	٩٧٢٩	٩٩٥٨	١٠٠٣٤	١٠١٢٧	١٠٤٦٦	١٠٥٥٥	١٠٦٤٠	كجم	حمل القلب - دوران كامل، الإطار الصلب**
٦٠٧٧	٢١٢٢٩	٢١٤٤٨	٢١٩٥٣	٢٢١٢١	٢٢٣٢٧	٢٣٠٧٣	٢٣٢٤٨	٢٣٤٥٧	رطل	
٥٠٧	١١٠٣٩	١١٥٨٣	١٢٠٠٩	١٢٤٩٨	١٣١٧٠	١٢٥٥٢	١٣٠٨٢	١٣٨١٢	كجم	قوة مقاومة الف والرفع
١١١٨	٢٤٣٣٧	٢٥٥٣٧	٢٦٤٧٤	٢٧٥٥٤	٢٩٠٣٥	٢٧٦٧٣	٢٨٨٤١	٣٠٤٥١	رطل	
٢١ قدم و ٧ بوصة	١٥٧٢٠	١٥٦٦٩	١٥٨٦٠	١٥٨٢٤	١٥٨١٥	١٥٤٣٥	١٥٣٩٩	١٥٣٥٤	كجم	الوزن التشغيلي
٤٧ قدم و ٨ بوصة	٣٤٦٥٦	٣٥٥٤٣	٣٤٩٦٦	٣٤٨٨٧	٣٤٧٨٩	٣٤٠٢٩	٣٣٩٤٨	٣٣٨٤٩	رطل	

\*الامتثال التام للمعيار ISO 14397-1:2007 الأجزاء من ١ إلى ٦، والذي يتطلب التحقق بنسبة ٢٪ بين الحساب والاختبارات.  
\*\*التوافق مع المعيار ISO 14397 1:2007 الأجزاء من ١ إلى ٥.

مواصفات تشغيل الموديل 938 مع الجرافات

الرفع العالي	مادة خفيفة												
													
	ISO 23727			Fusion			تثبيت بمسمار						
—	٥,٠	٤,٢	٥,٠	٤,٢	٣,٨	٥,٠	٤,٢	٣,٨	٥,٠	٤,٢	٣,٨	متراً	السعة - المقدرة
—	٦,٥	٥,٥	٦,٥	٥,٥	٥,٠	٦,٥	٥,٥	٥,٠	٦,٥	٥,٥	٥,٠	يلدنة	
—	٥,٥	٤,٦	٥,٥	٤,٦	٤,٢	٥,٥	٤,٦	٤,٢	٥,٥	٤,٦	٤,٢	متراً	السعة - المقدرة عند عامل تعبئة بنسبة ١١٠٪
—	٧,٢	٦,٠	٧,٢	٦,٠	٥,٥	٧,٢	٦,٠	٥,٥	٧,٢	٦,٠	٥,٥	يلدنة	
—	٢٧٥٠	٢٧٥٠	٢٧٥٠	٢٧٥٠	٢٧٥٠	٢٧٥٠	٢٧٥٠	٢٧٥٠	٢٧٥٠	٢٧٥٠	٢٧٥٠	مم	١٧ العرض: الجرافة
—	٩ قدم و ١٠ بوصة	٩ قدم و ١٠ بوصة	٩ قدم و ١٠ بوصة	٩ قدم و ١٠ بوصة	٩ قدم و ١٠ بوصة	٩ قدم و ١٠ بوصة	٩ قدم و ١٠ بوصة	٩ قدم و ١٠ بوصة	٩ قدم و ١٠ بوصة	٩ قدم و ١٠ بوصة	٩ قدم و ١٠ بوصة	قدم/بوصة	
—	٧٩٥	٩٤٩	٨٢٥	٩٨٦	١١٠٥	٨١٩	١٠٣٥	١١٦٢	٨١٩	١٠٣٥	١١٦٢	كجم/م <sup>٣</sup>	الكثافة الاسمية للمواد، عامل تعبئة بنسبة ١١٠٪
—	١٢٤٠	١٥٩٩	١٣٩١	١٦٦٢	١٨٦٣	١٤٦٥	١٧٤٥	(١٩٥٨)	١٤٦٥	١٧٤٥	(١٩٥٨)	رطل/يلدنة	
٥٩٨+	٢٤١٧	٢٤١٧	٢٥٣٤	٢٥٣٤	٢٥٦٦	٢٥٧١	٢٥٧١	٢٦٣٣	٢٥٧١	٢٥٧١	٢٦٣٣	مم	٩ الخلوص: الرفع الكامل، التفريغ بزاوية ٤٥ درجة
٢٠+	٧ قدم و ١١ بوصة	٧ قدم و ١١ بوصة	٨ قدم و ١٠ بوصة	٨ قدم و ١٠ بوصة	٨ قدم و ١٠ بوصة	٨ قدم و ١٠ بوصة	٨ قدم و ١٠ بوصة	٨ قدم و ١٠ بوصة	٨ قدم و ١٠ بوصة	٨ قدم و ١٠ بوصة	٨ قدم و ١٠ بوصة	قدم/بوصة	
٢٩٢+	١٤١٣	١٣٦٢	١٣٣١	١٣٣١	١٢٦٨	١٢٩٤	١٢٩٤	١٣٢٢	١٢٩٤	١٢٩٤	١٣٢٢	مم	١٤ الوصول: الرفع الكامل، التفريغ بزاوية ٤٥ درجة
١+ قدم و ١٠ بوصة	٤ قدم و ١٠ بوصة	٤ قدم و ١٠ بوصة	٤ قدم و ١٠ بوصة	٤ قدم و ١٠ بوصة	٤ قدم و ١٠ بوصة	٤ قدم و ١٠ بوصة	٤ قدم و ١٠ بوصة	٤ قدم و ١٠ بوصة	٤ قدم و ١٠ بوصة	٤ قدم و ١٠ بوصة	٤ قدم و ١٠ بوصة	قدم/بوصة	
٦٩٥+	١٦٦٤	١٦٥٠	١٦٦٦	١٦٦٦	١٦٤٤	١٦٥٤	١٦٥٤	١٦٣١	١٦٥٤	١٦٥٤	١٦٣١	مم	الوصول: خلوص بنسبة ٢١٣٠ مم (٧ قدم و ١٠ بوصة)، تفريغ بزاوية ٤٥ درجة
٢+ قدم و ١٠ بوصة	٥ قدم و ١٠ بوصة	٥ قدم و ١٠ بوصة	٥ قدم و ١٠ بوصة	٥ قدم و ١٠ بوصة	٥ قدم و ١٠ بوصة	٥ قدم و ١٠ بوصة	٥ قدم و ١٠ بوصة	٥ قدم و ١٠ بوصة	٥ قدم و ١٠ بوصة	٥ قدم و ١٠ بوصة	٥ قدم و ١٠ بوصة	قدم/بوصة	
٦٠٧+	٣٠٠٤	٢٩٢٢	٢٨٦٤	٢٨٦٤	٢٧٧٥	٢٨١٢	٢٨١٢	٢٧٢٣	٢٨١٢	٢٨١٢	٢٧٢٣	مم	الوصول: الذراع مستوية، الجرافة مستوية
٢٠+	٩ قدم و ١٠ بوصة	٩ قدم و ١٠ بوصة	٩ قدم و ١٠ بوصة	٩ قدم و ١٠ بوصة	٩ قدم و ١٠ بوصة	٩ قدم و ١٠ بوصة	٩ قدم و ١٠ بوصة	٨ قدم و ١١ بوصة	٩ قدم و ١٠ بوصة	٩ قدم و ١٠ بوصة	٨ قدم و ١١ بوصة	قدم/بوصة	
٣٥+	١٢٥	١٢٥	١٠١	١٠١	١٠١	١٠٠	١٠٠	١٠٠	١٠٠	١٠٠	١٠٠	مم	١٦ عمق الحفر
١+ قدم و ١٠ بوصة	٤,٩ بوصة	٤,٩ بوصة	٤,٠ بوصة	٤,٠ بوصة	٤,٠ بوصة	٣,٩ بوصة	٣,٩ بوصة	٣,٩ بوصة	٣,٩ بوصة	٣,٩ بوصة	٣,٩ بوصة	بوصة	
٧٤٠+	٨١٧٧	٨١٠٥	٨٠١٦	٨٠١٦	٧٩٢٨	٧٩٦٤	٧٩٦٤	٧٨٥٠	٧٩٦٤	٧٩٦٤	٧٨٥٠	مم	٥ الطول: الكلي
٢+ قدم و ١٠ بوصة	٢٦ قدم و ١٠ بوصة	٢٦ قدم و ١٠ بوصة	٢٦ قدم و ١٠ بوصة	٢٦ قدم و ١٠ بوصة	٢٦ قدم و ١٠ بوصة	٢٦ قدم و ١٠ بوصة	٢٦ قدم و ١٠ بوصة	٢٥ قدم و ١٠ بوصة	٢٦ قدم و ١٠ بوصة	٢٦ قدم و ١٠ بوصة	٢٥ قدم و ١٠ بوصة	قدم/بوصة	
٥٨١+	٥٩٠٢	٥٦١٤	٥٨٢٠	٥٥٣٩	٥٤٥٠	٥٧٨٦	٥٥٠٧	٥٤١٨	٥٧٨٦	٥٥٠٧	٥٤١٨	مم	١٣ الارتفاع: الإجمالي
١+ قدم و ١١ بوصة	١٩ قدم و ١٠ بوصة	١٨ قدم و ١٠ بوصة	١٩ قدم و ١٠ بوصة	١٨ قدم و ١٠ بوصة	١٧ قدم و ١١ بوصة	١٩ قدم و ١٠ بوصة	١٨ قدم و ١٠ بوصة	١٧ قدم و ١١ بوصة	١٩ قدم و ١٠ بوصة	١٨ قدم و ١٠ بوصة	١٧ قدم و ١١ بوصة	قدم/بوصة	
٣٦٥+	٦٢٨٢	٦٢٥٨	٦٢٤٤	٦٢٤٤	٦٢١٦	٦٢٢٠	٦٢٢٠	٦١٩٢	٦٢٢٠	٦٢٢٠	٦١٩٢	مم	١٩ نصف قطر الدوران: فوق الجرافة
١+ قدم و ١٠ بوصة	٢٠ قدم و ١٠ بوصة	٢٠ قدم و ١٠ بوصة	٢٠ قدم و ١٠ بوصة	٢٠ قدم و ١٠ بوصة	٢٠ قدم و ١٠ بوصة	٢٠ قدم و ١٠ بوصة	٢٠ قدم و ١٠ بوصة	٢٠ قدم و ١٠ بوصة	٢٠ قدم و ١٠ بوصة	٢٠ قدم و ١٠ بوصة	٢٠ قدم و ١٠ بوصة	قدم/بوصة	
٢٨٩٨	١٠٢٩٥	١٠٣١٢	١٠٢٨٦	١٠٧١٨	١٠٨٥٤	١١١٩٩	١١٢٠١	١١٣٥٧	١١١٩٩	١١٢٠١	١١٣٥٧	كجم	حمل القلب - المستقيم، ISO 14397-1*
٦٣٨٩-	٢٢٦٩٦	٢٢٧٣٤	٢٣٥٥٨	٢٣٦٢٩	٢٣٩٢٩	٢٤٦٩٠	٢٤٦٩٣	٢٥٠٣٧	٢٤٦٩٠	٢٤٦٩٣	٢٥٠٣٧	رطل	
٢٩٨٨	١٠٦١٣	١٠٦٢١	١١٠١٦	١١٠٤٩	١١١٩٠	١١٥٤٥	١١٥٤٧	١١٧٠٨	١١٥٤٥	١١٥٤٧	١١٧٠٨	كجم	حمل القلب - المستقيم، الإطار الصلب**
٦٥٨٧	٢٣٢٩٧	٢٣٤٢٧	٢٤٢٨٧	٢٤٣٥٩	٢٤٦٦٩	٢٥٤٥٣	٢٥٤٥٧	٢٥٨١١	٢٥٤٥٣	٢٥٤٥٧	٢٥٨١١	رطل	
(٢٥٥٢)	٨٧٤٦	٨٧٢٧	٩٠٧٨	٩١١٣	٩٢٣٨	٩٥٦٣	٩٥٦٨	٩٧١٣	٩٥٦٣	٩٥٦٨	٩٧١٣	كجم	حمل القلب - دوران كامل، ISO 14397-1*
٥٦٢٩-	(١٩٢٨٢)	١٩٣٢٨	٢٠٠١٣	٢٠٠٩٠	٢٠٣٦٧	٢١٠٨٢	٢١٠٩٣	٢١٤١٣	٢١٠٨٢	٢١٠٩٣	٢١٤١٣	رطل	
٢٦٦٠	٩١١١	٩١٢٢	٩٤٥٦	٩٤٩٢	٩٦٢٣	٩٩٦١	٩٩٦٦	١٠١١٧	٩٩٦١	٩٩٦٦	١٠١١٧	كجم	حمل القلب - دوران كامل، الإطار الصلب**
٥٨٦٣-	٢٠٠٨٥	٢٠١٣٣	٢٠٨٤٧	٢٠٩٢٧	٢١٢١٦	٢١٩٦٠	٢١٩٧٢	٢٢٣٠٥	٢١٩٦٠	٢١٩٧٢	٢٢٣٠٥	رطل	
٤٣٧-	٨٩٧٧	٩٠٢٣	٩٨٨٧	٩٩٤٢	١١١٢٢	١٠٩٩٢	١٠٣٣١	١١٦٠٣	١٠٩٩٢	١٠٣٣١	١١٦٠٣	كجم	قوة مقاومة اللف والرفع
٩٦٤	١٩٧٩٢	١٩٨٩١	٢١٧٩٨	٢١٩١٨	٢٤٥١٩	٢٢٦٩١	٢٢٧٧٥	٢٥٥٨١	٢٢٦٩١	٢٢٧٧٥	٢٥٥٨١	رطل	
٢١ قدم و ٧ بوصة	١٦٠٦٥	١٦٠٠٦	١٦١٨٨	١٦١١٠	١٦٠٤٦	١٥٧٤٧	١٥٧٠٠	١٥٦٢٣	١٥٧٤٧	١٥٧٠٠	١٥٦٢٣	كجم	الوزن التشغيلي
٤٧ قدم و ٨ بوصة	٣٥٤١٨	٣٥٢٨٦	٣٥٦٨٨	٣٥٥١٧	٣٥٣٧٦	٣٤٧١٦	٣٤٦١٢	٣٤٤٤٣	٣٤٧١٦	٣٤٦١٢	٣٤٤٤٣	رطل	

\*الامتثال التام للمعيار ISO 14397-1:2007 الأجزاء من 1 إلى 6، والذي يتطلب التحقق بنسبة 2% بين الحساب والاختبارات.  
 \*\*التوافق مع المعيار ISO 14397 1:2007 الأجزاء من 1 إلى 5.

المُثَبِّتة بمسامير للرمال والحصى						
						
938		930		924		
3,5	3,2	3,2	2,7	2,7	2,5	السرعة - المقدره
4,6	4,2	4,2	3,5	3,5	3,3	ياردة <sup>2</sup>
3,9	3,5	3,5	3,0	3,0	2,8	السرعة - المقدره عند عامل تعبئة بنسبة 110%
5,0	4,6	4,6	3,9	3,9	3,6	ياردة <sup>2</sup>
2723	2747	2750	2747	2747	2747	17 العرض: الجرافة
9 قدم و 11 بوصة	9 قدم و 11 بوصة	9 قدم و 11 بوصة	9 قدم و 11 بوصة	9 قدم و 11 بوصة	9 قدم و 11 بوصة	م
1284	1450	1199	1431	1240	1345	كجم/بوصة <sup>2</sup>
2164	2443	2021	2411	2090	2268	الكثافة الاسمية للمواد، عامل تعبئة بنسبة 110% رطل/ياردة <sup>3</sup>
2710	2786	2724	2761	2706	2753	9 الخلوص: الرفع الكامل، التفريغ بزاوية 45 درجة
8 قدم و 11 بوصة	9 قدم و 11 بوصة	8 قدم و 11 بوصة	9 قدم و 11 بوصة	8 قدم و 11 بوصة	9 قدم و 11 بوصة	م
1308	1178	1140	1109	1066	1028	14 الوصول: الرفع الكامل، التفريغ بزاوية 45 درجة
4 قدم و 3 بوصة	3 قدم و 10 بوصة	3 قدم و 9 بوصة	3 قدم و 8 بوصة	3 قدم و 6 بوصة	3 قدم و 4 بوصة	م
1753	1664	1598	1587	1516	1504	الوصول: خلوص بنسبة 2130 مم
5 قدم و 9 بوصة	5 قدم و 6 بوصة	5 قدم و 3 بوصة	5 قدم و 2 بوصة	5 قدم و 0 بوصة	4 قدم و 11 بوصة	(7 قدم و 0 بوصة)، تفريغ بزاوية 45 درجة
2704	2563	2524	2475	2428	2366	الوصول: الزراع مستوية، الجرافة مستوية
8 قدم و 10 بوصة	8 قدم و 5 بوصة	8 قدم و 3 بوصة	8 قدم و 1 بوصة	8 قدم و 0 بوصة	7 قدم و 9 بوصة	م
100	100	100	100	100	100	16 عمق الحفر
3,9 بوصة	3,9 بوصة	3,9 بوصة	3,9 بوصة	3,9 بوصة	3,9 بوصة	بوصة
7856	7715	7662	7613	7543	7481	5 الطول: الكلي
25 قدم و 9 بوصة	25 قدم و 4 بوصة	25 قدم و 2 بوصة	25 قدم	24 قدم و 9 بوصة	24 قدم و 7 بوصة	م
5548	5411	5349	5239	5184	5126	13 الارتفاع: الإجمالي
18 قدم و 2 بوصة	17 قدم و 9 بوصة	17 قدم و 7 بوصة	17 قدم و 2 بوصة	17 قدم و 0 بوصة	16 قدم و 10 بوصة	م
6174	6141	6067	6051	6044	6025	19 نصف قطر الدوران: فوق الجرافة
20 قدم و 3 بوصة	20 قدم و 2 بوصة	19 قدم و 11 بوصة	19 قدم و 10 بوصة	19 قدم و 10 بوصة	19 قدم و 9 بوصة	م
11702	12036	9954	10017	8635	8768	كجم
25799	26535	21945	22085	19037	19330	رطل
12190	12538	10369	10435	8995	9133	كجم
26874	27641	22860	23005	19830	20136	رطل
9886	10205	8440	8498	7366	7491	كجم
21794	22498	18607	18735	16239	16516	رطل
10517	10856	8979	9040	7836	7969	كجم
23186	23934	19794	19931	17275	17570	رطل
11148	12520	11421	11912	8509	9028	كجم
24576	27603	25178	26261	18760	19903	رطل
16057	15786	13691	13654	12346	12255	كجم
35400	34803	30183	30103	27218	27018	رطل

\*الامتثال التام للمعيار ISO 14397-1:2007 الأجزاء من 1 إلى 6، والذي يتطلب التحقق بنسبة 2% بين الحساب والاختيار.

\*\*التوافق مع المعيار ISO 14397 1:2007 الأجزاء من 1 إلى 5.

ملاحظة: الأبعاد المدرجة هي للماكينات المزودة بجرافات مُثَبِّتة بمسامير، وحدود قطع مُثَبِّتة بمسامير، ومجموعات أُنْقَال موازنة للركام.



نوع المواد	نسبة عامل التعبئة											
	٢٤	٣٠	٣٠,١	٣٠,٥	٣٠,٨	٣٠,٨	٣٠,٨	٣٠,٨	٣٠,٨	٣٠,٨	٣٠,٨	
	٢٤	٣٠	٣٠,١	٣٠,٥	٣٠,٨	٣٠,٨	٣٠,٨	٣٠,٨	٣٠,٨	٣٠,٨	٣٠,٨	
حمل القلب - دورة كاملة*	الركام	١٢٥٥	١٢١٠	١١٦٥	١١٢٠	١٠٧٥	١٠٣٠	٩٨٥	٩٤٠	٨٩٥	٨٥٠	٨٠٥
	قياسي	١٢١٠	١١٦٥	١١٢٠	١٠٧٥	١٠٣٠	٩٨٥	٩٤٠	٨٩٥	٨٥٠	٨٠٥	
	الركام	١٢١٠	١١٦٥	١١٢٠	١٠٧٥	١٠٣٠	٩٨٥	٩٤٠	٨٩٥	٨٥٠	٨٠٥	
	قياسي	١١٦٥	١١٢٠	١٠٧٥	١٠٣٠	٩٨٥	٩٤٠	٨٩٥	٨٥٠	٨٠٥	٨٠٥	
	الركام	١٢١٠	١١٦٥	١١٢٠	١٠٧٥	١٠٣٠	٩٨٥	٩٤٠	٨٩٥	٨٥٠	٨٠٥	
	قياسي	١١٦٥	١١٢٠	١٠٧٥	١٠٣٠	٩٨٥	٩٤٠	٨٩٥	٨٥٠	٨٠٥	٨٠٥	
	الركام	١٢١٠	١١٦٥	١١٢٠	١٠٧٥	١٠٣٠	٩٨٥	٩٤٠	٨٩٥	٨٥٠	٨٠٥	
	قياسي	١١٦٥	١١٢٠	١٠٧٥	١٠٣٠	٩٨٥	٩٤٠	٨٩٥	٨٥٠	٨٠٥	٨٠٥	
	الركام	١٢١٠	١١٦٥	١١٢٠	١٠٧٥	١٠٣٠	٩٨٥	٩٤٠	٨٩٥	٨٥٠	٨٠٥	
	قياسي	١١٦٥	١١٢٠	١٠٧٥	١٠٣٠	٩٨٥	٩٤٠	٨٩٥	٨٥٠	٨٠٥	٨٠٥	
	الركام	١٢١٠	١١٦٥	١١٢٠	١٠٧٥	١٠٣٠	٩٨٥	٩٤٠	٨٩٥	٨٥٠	٨٠٥	
	قياسي	١١٦٥	١١٢٠	١٠٧٥	١٠٣٠	٩٨٥	٩٤٠	٨٩٥	٨٥٠	٨٠٥	٨٠٥	
924	الركام	١٢٥٥	١٢١٠	١١٦٥	١١٢٠	١٠٧٥	١٠٣٠	٩٨٥	٩٤٠	٨٩٥	٨٥٠	٨٠٥
	قياسي	١٢١٠	١١٦٥	١١٢٠	١٠٧٥	١٠٣٠	٩٨٥	٩٤٠	٨٩٥	٨٥٠	٨٠٥	
	الركام	١٢١٠	١١٦٥	١١٢٠	١٠٧٥	١٠٣٠	٩٨٥	٩٤٠	٨٩٥	٨٥٠	٨٠٥	
	قياسي	١١٦٥	١١٢٠	١٠٧٥	١٠٣٠	٩٨٥	٩٤٠	٨٩٥	٨٥٠	٨٠٥	٨٠٥	
	الركام	١٢١٠	١١٦٥	١١٢٠	١٠٧٥	١٠٣٠	٩٨٥	٩٤٠	٨٩٥	٨٥٠	٨٠٥	
	قياسي	١١٦٥	١١٢٠	١٠٧٥	١٠٣٠	٩٨٥	٩٤٠	٨٩٥	٨٥٠	٨٠٥	٨٠٥	
	الركام	١٢١٠	١١٦٥	١١٢٠	١٠٧٥	١٠٣٠	٩٨٥	٩٤٠	٨٩٥	٨٥٠	٨٠٥	
	قياسي	١١٦٥	١١٢٠	١٠٧٥	١٠٣٠	٩٨٥	٩٤٠	٨٩٥	٨٥٠	٨٠٥	٨٠٥	
	الركام	١٢١٠	١١٦٥	١١٢٠	١٠٧٥	١٠٣٠	٩٨٥	٩٤٠	٨٩٥	٨٥٠	٨٠٥	
	قياسي	١١٦٥	١١٢٠	١٠٧٥	١٠٣٠	٩٨٥	٩٤٠	٨٩٥	٨٥٠	٨٠٥	٨٠٥	
	الركام	١٢١٠	١١٦٥	١١٢٠	١٠٧٥	١٠٣٠	٩٨٥	٩٤٠	٨٩٥	٨٥٠	٨٠٥	
	قياسي	١١٦٥	١١٢٠	١٠٧٥	١٠٣٠	٩٨٥	٩٤٠	٨٩٥	٨٥٠	٨٠٥	٨٠٥	
930	الركام	١٢٥٥	١٢١٠	١١٦٥	١١٢٠	١٠٧٥	١٠٣٠	٩٨٥	٩٤٠	٨٩٥	٨٥٠	٨٠٥
	قياسي	١٢١٠	١١٦٥	١١٢٠	١٠٧٥	١٠٣٠	٩٨٥	٩٤٠	٨٩٥	٨٥٠	٨٠٥	
	الركام	١٢١٠	١١٦٥	١١٢٠	١٠٧٥	١٠٣٠	٩٨٥	٩٤٠	٨٩٥	٨٥٠	٨٠٥	
	قياسي	١١٦٥	١١٢٠	١٠٧٥	١٠٣٠	٩٨٥	٩٤٠	٨٩٥	٨٥٠	٨٠٥	٨٠٥	
	الركام	١٢١٠	١١٦٥	١١٢٠	١٠٧٥	١٠٣٠	٩٨٥	٩٤٠	٨٩٥	٨٥٠	٨٠٥	
	قياسي	١١٦٥	١١٢٠	١٠٧٥	١٠٣٠	٩٨٥	٩٤٠	٨٩٥	٨٥٠	٨٠٥	٨٠٥	
	الركام	١٢١٠	١١٦٥	١١٢٠	١٠٧٥	١٠٣٠	٩٨٥	٩٤٠	٨٩٥	٨٥٠	٨٠٥	
	قياسي	١١٦٥	١١٢٠	١٠٧٥	١٠٣٠	٩٨٥	٩٤٠	٨٩٥	٨٥٠	٨٠٥	٨٠٥	
	الركام	١٢١٠	١١٦٥	١١٢٠	١٠٧٥	١٠٣٠	٩٨٥	٩٤٠	٨٩٥	٨٥٠	٨٠٥	
	قياسي	١١٦٥	١١٢٠	١٠٧٥	١٠٣٠	٩٨٥	٩٤٠	٨٩٥	٨٥٠	٨٠٥	٨٠٥	
	الركام	١٢١٠	١١٦٥	١١٢٠	١٠٧٥	١٠٣٠	٩٨٥	٩٤٠	٨٩٥	٨٥٠	٨٠٥	
	قياسي	١١٦٥	١١٢٠	١٠٧٥	١٠٣٠	٩٨٥	٩٤٠	٨٩٥	٨٥٠	٨٠٥	٨٠٥	
938	الركام	١٢٥٥	١٢١٠	١١٦٥	١١٢٠	١٠٧٥	١٠٣٠	٩٨٥	٩٤٠	٨٩٥	٨٥٠	٨٠٥
	قياسي	١٢١٠	١١٦٥	١١٢٠	١٠٧٥	١٠٣٠	٩٨٥	٩٤٠	٨٩٥	٨٥٠	٨٠٥	
	الركام	١٢١٠	١١٦٥	١١٢٠	١٠٧٥	١٠٣٠	٩٨٥	٩٤٠	٨٩٥	٨٥٠	٨٠٥	
	قياسي	١١٦٥	١١٢٠	١٠٧٥	١٠٣٠	٩٨٥	٩٤٠	٨٩٥	٨٥٠	٨٠٥	٨٠٥	
	الركام	١٢١٠	١١٦٥	١١٢٠	١٠٧٥	١٠٣٠	٩٨٥	٩٤٠	٨٩٥	٨٥٠	٨٠٥	
	قياسي	١١٦٥	١١٢٠	١٠٧٥	١٠٣٠	٩٨٥	٩٤٠	٨٩٥	٨٥٠	٨٠٥	٨٠٥	
	الركام	١٢١٠	١١٦٥	١١٢٠	١٠٧٥	١٠٣٠	٩٨٥	٩٤٠	٨٩٥	٨٥٠	٨٠٥	
	قياسي	١١٦٥	١١٢٠	١٠٧٥	١٠٣٠	٩٨٥	٩٤٠	٨٩٥	٨٥٠	٨٠٥	٨٠٥	
	الركام	١٢١٠	١١٦٥	١١٢٠	١٠٧٥	١٠٣٠	٩٨٥	٩٤٠	٨٩٥	٨٥٠	٨٠٥	
	قياسي	١١٦٥	١١٢٠	١٠٧٥	١٠٣٠	٩٨٥	٩٤٠	٨٩٥	٨٥٠	٨٠٥	٨٠٥	
	الركام	١٢١٠	١١٦٥	١١٢٠	١٠٧٥	١٠٣٠	٩٨٥	٩٤٠	٨٩٥	٨٥٠	٨٠٥	
	قياسي	١١٦٥	١١٢٠	١٠٧٥	١٠٣٠	٩٨٥	٩٤٠	٨٩٥	٨٥٠	٨٠٥	٨٠٥	

تعد خيارات كثافة المواد، وعامل التعبئة، وثقل الموازنة العوامل الرئيسية عند اختيار حجم الجرافة الملائم. تستمثل الأرضية الطويلة وتصميم العنق المفتوح لجرافات الفئة Performance مع زوايا التحميل الفائقة للوصلة المُحسَّنة عوامل تعبئة أعلى من ١٠٠٪ مقدرة وفقاً لمعايير ISO. ارجع إلى نسبة عامل التعبئة المتوقعة حسب نوع المواد في الجزء العلوي من الجدول وابتح عن ثقل الموازنة وعامل التعبئة المطابقين على طول الجانب لتحديد حجم الجرافة الملائم.

\*الامتثال التام للمعيار ISO 14397-1:2007 الأجزاء من ١ إلى ٦، والذي يتطلب التحقق بنسبة ٢٪ بين الحساب والاختيار.

اختيار جرافة الأغراض العامة – الرفع العالي

نوع المواد	نسبة عامل التعبئة											نقل موازنة كجم/م <sup>3</sup> رطل/باوند <sup>3</sup>	باردة <sup>2</sup>	كجم/م <sup>3</sup>	
	10%	10%	10%	10%	10%	10%	10%	10%	10%	10%	10%				
حمل القلب – دورة كاملة*	97.0 (1635)	101.5 (1711)	106.0 (1787)	110.5 (1863)	115.0 (1938)	119.5 (2014)	124.0 (2090)	128.5 (2166)	133.0 (2242)	137.5 (2318)	142.0 (2393)				
تثبيت بمسمل 930 الرفع العالي	6167 (12072)	Z100	Z100	Z110	Z110	Z110	Z110	Z110	Z110	Z110	Z110	غير متاح	الركام ثقيلة	2.1	(2.7)
	6082 (12017)			Z100	Z100	Z110	Z110	Z110	Z110	Z110	Z110	غير متاح	الركام ثقيلة	2.3	(3.0)
	5967 (12267)				Z100	Z100	Z110	Z110	Z110	Z110	Z110	غير متاح	الركام ثقيلة	2.5	(3.3)
	5794 (12773)		Z100	Z100	Z110	Z110	Z110	Z110	Z110	Z110	Z110	غير متاح	الركام ثقيلة	2.1	(2.7)
	6063 (12367)			Z100	Z100	Z110	Z110	Z110	Z110	Z110	Z110	غير متاح	الركام ثقيلة	2.3	(3.0)
	5239 (11049)									Z100	Z100	Z110	غير متاح	الركام ثقيلة	2.5
تثبيت بمسمل 938 الرفع العالي	7018 (15674)	Z100	Z100	Z110	Z110	Z110	Z110	Z110	Z110	Z110	Z110	غير متاح	الركام ثقيلة	2.5	(3.3)
	7445 (15519)			Z100	Z100	Z110	Z110	Z110	Z110	Z110	Z110	غير متاح	الركام ثقيلة	2.7	(3.5)
	7385 (15389)				Z100	Z100	Z110	Z110	Z110	Z110	Z110	غير متاح	الركام ثقيلة	2.9	(3.8)
	7076 (14713)		Z100	Z100	Z110	Z110	Z110	Z110	Z110	Z110	Z110	غير متاح	الركام ثقيلة	2.5	(3.3)
	7000 (14509)			Z100	Z100	Z110	Z110	Z110	Z110	Z110	Z110	غير متاح	الركام ثقيلة	2.7	(3.5)
	6947 (14433)				Z100	Z100	Z110	Z110	Z110	Z110	Z110	غير متاح	الركام ثقيلة	2.9	(3.8)

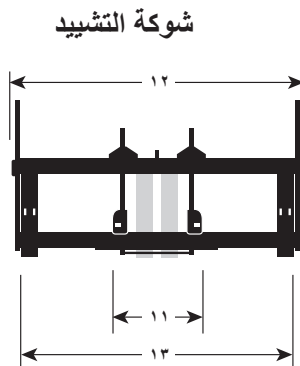
تعد خيارات كثافة المواد، وعامل التعبئة، ونقل الموازنة العوامل الرئيسية عند اختيار حجم الجرافة الملانم. تتمثل الأرضية الطويلة وتصميم العنق المفتوح لجرافات الفئة Performance مع زوايا التحميل الفائقة للوصلة الفحسنة عوامل تعبئة أعلى من 100% مقدرة وفقاً لمعايير ISO. ارجع إلى نسبة عامل التعبئة المتوقعة حسب نوع المواد في الجزء العلوي من الجدول وابحث عن نقل الموازنة وعامل التعبئة المطابقين على طول الجانب لتحديد حجم الجرافة الملانم.

\*الامتثال التام للمعيار ISO 14397-1:2007 الأجزاء من 1 إلى 6، والذي يتطلب التحقق بنسبة 2% بين الحساب والاختبارات.

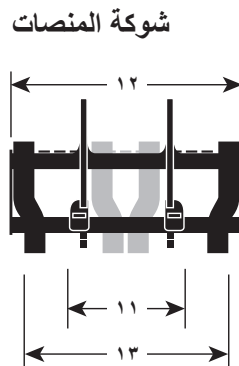


مواصفات التشغيل مع الشوكات

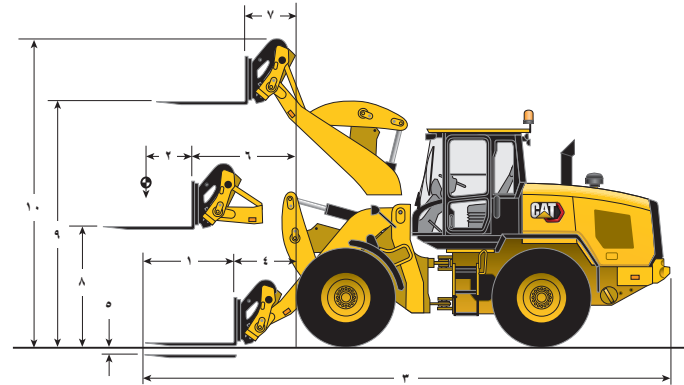
كل الأبعاد تقريبية. ستختلف الأبعاد بناءً على اختيار الجرافة والإطار. ارجع إلى "مواصفات التشغيل مع الجرافات".



شوكة التشبيد



شوكة المنصات

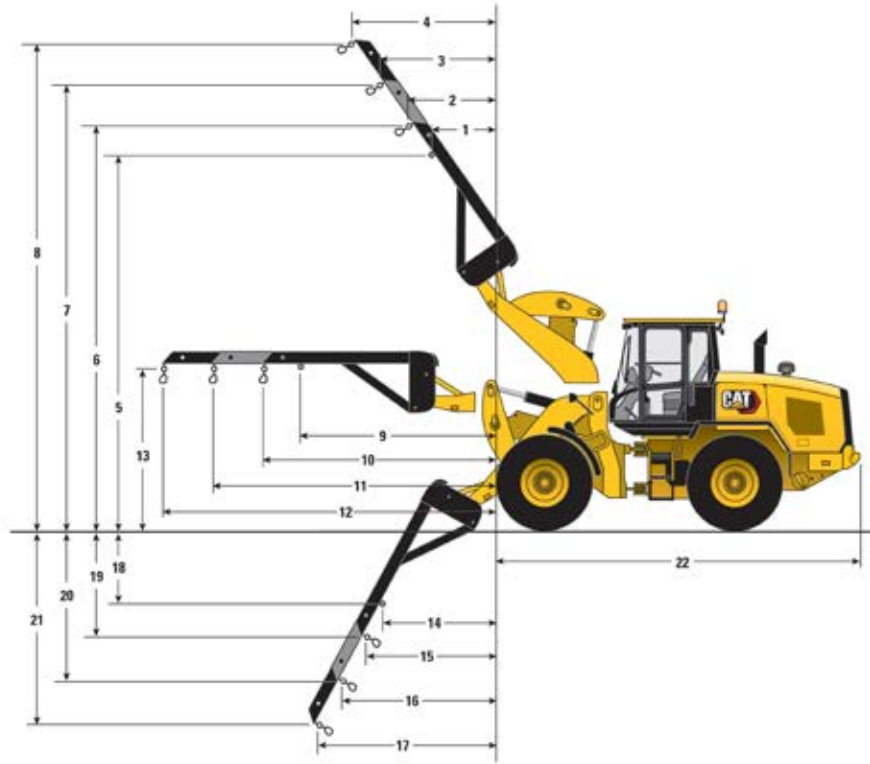


شوكة التشبيد – Fusion						شوكة المنصة – Fusion					
938		930		924		938		930		924	
م	م	م	م	م	م	م	م	م	م	م	م
1	1024	1024	1024	1024	1024	1220	1220	1220	1220	1220	1220
2	762	762	762	762	762	610	610	610	610	610	610
3	8272	8272	8272	8272	8272	7942	7942	7942	7942	7942	7942
4	1086	1086	1086	1086	1086	961	961	961	961	961	961
5	125	125	125	125	125	44	44	44	44	44	44
6	1276	1276	1276	1276	1276	1617	1617	1617	1617	1617	1617
7	873	873	873	873	873	814	814	814	814	814	814
8	1760	1760	1760	1760	1760	1830	1830	1830	1830	1830	1830
9	3688	3688	3688	3688	3688	3708	3708	3708	3708	3708	3708
10	4999	4999	4999	4999	4999	4740	4740	4740	4740	4740	4740
11	300	300	300	300	300	—	—	—	—	—	—
12	2498	2498	2498	2498	2498	—	—	—	—	—	—
13	2270	2270	2270	2270	2270	—	—	—	—	—	—
	رطل	كجم	رطل	كجم	رطل	كجم	رطل	كجم	رطل	كجم	رطل
	17817	8082	14268	6640	12300	5602	19761	8964	16037	7501	14071
	10224	6910	12050	5681	10626	4820	16988	7706	14242	6460	12196
	34407	10229	29702	13472	26818	(164)	33220	10202	28870	13090	20986
	7617	3400	6263	2841	5213	2400	8494	3803	7121	3230	6098
	9140	4146	7010	3409	6376	2892	10193	4623	8040	3876	7317
	12187	5028	10020	4540	8001	3806	13090	6164	11394	5168	9707

\*الامتثال التام للمعيار ISO 14397-1:2007 الأجزاء من 1 إلى 6، والذي يتطلب التحقق بنسبة 2٪ بين الحساب والاختبارات.

\*\*التوافق مع المعيار ISO 14397 1:2007 الأجزاء من 1 إلى 5.

ملاحظة: الأبعاد المدرجة هي لماكنة مزودة بشوكات Fusion، وخيار ثقل موازنة ثقيل، ومشغل بوزن 80 كجم (176 رطل)، وإطارات Michelin 20.5 R25 (L-3) XHA2.



ذراع مناولة المواد – Fusion

938	930	924	938	930	924
بوصة ١٥ قدم و ٩ بوصة	٤٨٠٢ مم	١٥ قدم و ٧ بوصة	٤٧٥٤ مم	١٥٥	٤٧٠٧ مم
بوصة ٨ قدم و ٤ بوصة	٢٥٥٠ مم	٨ قدم و ٣ بوصة	٢٥١٤ مم	٨ قدم و ٢ بوصة	٢٤٨٣ مم
بوصة ٤ قدم و ٩ بوصة	١٤٥٢ مم	٤ قدم و ٨ بوصة	١٤١١ مم	٤ قدم و ٠ بوصة	١٢٢٠ مم
بوصة ٥ قدم و ٤ بوصة	١٦٢٧ مم	٥ قدم و ٣ بوصة	١٥٩٥ مم	٤ قدم و ٦ بوصة	١٣٧٣ مم
بوصة ٦ قدم و ٠ بوصة	١٨٢٩ مم	٥ قدم و ١٠ بوصة	١٧٨٤ مم	٤ قدم و ١١ بوصة	١٥٠٧ مم
بوصة ٦ قدم و ٨ بوصة	٢٠٢١ مم	٦ قدم و ٦ بوصة	١٩٧٣ مم	٥ قدم و ٥ بوصة	١٦٤٠ مم
بوصة ٥ قدم و ٠ بوصة	١٥١٢ مم	٤ قدم و ١١ بوصة	١٥٠٨ مم	٥ قدم و ٢ بوصة	١٥٨٦ مم
بوصة ٦ قدم و ١ بوصة	١٨٥٢ مم	٦ قدم و ١ بوصة	١٨٤٨ مم	٦ قدم و ٤ بوصة	١٩٤١ مم
بوصة ٨ قدم و ٢ بوصة	٢٤٧٨ مم	٨ قدم و ١ بوصة	٢٤٧٥ مم	"٦'٨"	٢٥٨٣ مم
بوصة ١٠ قدم و ٢ بوصة	٣١٠٤ مم	١٠ قدم و ٢ بوصة	٣١٠٢ مم	١٠ قدم و ٧ بوصة	٣٢٢٤ مم
بوصة ١٨ قدم و ١١ بوصة	٥٧٦٢ مم	١٨ قدم و ١٠ بوصة	٥٧٣٧ مم	١٨ قدم و ٨ بوصة	٥٧٠٢ مم

938	930	924	الوزن التشغيلي
٣٣٥٠٩ رطل	٢٨٧٥٤ رطل	٢٥٨٧٠ رطل	١١٧٣٤ كجم
١٩٩ كجم	١٩٠٤٣ كجم	٢٥٨٧٠ رطل	١١٧٣٤ كجم
٦٥١٤ رطل	٥٣٨٠ رطل	٤٦٣٢ رطل	٢١٠١ كجم
٥٩٤١ رطل	٤٩٠٣ رطل	٤٢١٨ رطل	١٩١٣ كجم
٥١٢٩ رطل	٤٢٢٤ رطل	٣٦٢٦ رطل	١٦٤٥ كجم
٤٥٠٩ رطل	٣٧٠٦ رطل	٣١٧٦ رطل	١٤٤٠ كجم

الحمل المقدر\* (٥٠٪ من القلب بدوران كامل\*\* (SAE J1197:2011)

اللسان الثابت (٩)

أدنى امتداد (١٠)

الامتداد الأوسط (١١)

أقصى امتداد (١٢)

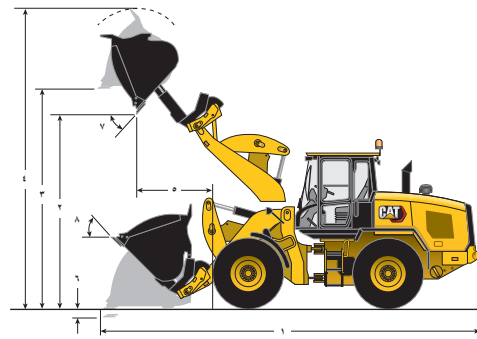
\*الامتثال التام للمعيار ISO 14397-1:2007 الأجزاء من ١ إلى ٦، والذي يتطلب التحقق بنسبة ٢٪ بين الحساب والاختبارات  
 \*\*الامتثال الكامل للمعيارين EN474-3 و SAE J1197:2011.

مواصفات التشغيل مع جرافات التفريغ العالي

تثبيت بمسمار

Fusion

ISO 23727



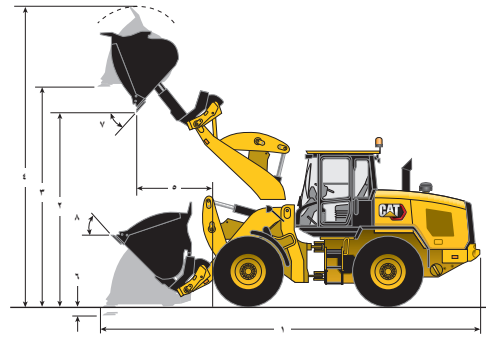
الرفع العالي	الإطارات 17,5		ISO 23727			Fusion			تثبيت بمسمار				
	938	930	924	938	930	924	938	930	924	938	930		924
—	—	—	٤,١	٣,٥	٣,٥	٤,١	٣,٥	٣,٥	٤,١	٣,٥	٣,٥	٣,٥	السرعة المقطرة
—	—	—	٥,٤	٤,٦	٣,٩	٥,٤	٤,٦	٣,٩	٥,٤	٤,٦	٣,٩	٣,٩	باردة
—	—	—	٤,٥	٣,٩	٣,٣	٤,٥	٣,٩	٣,٣	٤,٥	٣,٩	٣,٣	٣,٣	السرعة المقطرة عند عامل
—	—	—	٥,٩	٥,٠	٤,٣	٥,٩	٥,٠	٤,٣	٥,٩	٥,٠	٤,٣	٤,٣	تعبئة بنسبة ١١٠٪
—	—	—	٣,٠٢٢	٢٧٢٣	٢٥٢٢	٣,٠٢٢	٢٧٢٣	٢٥٢٢	٣,٠٢٢	٢٧٢٣	٢٥٢٢	٢٥٢٢	عرض الجرافة
—	—	—	٨ قدم و٢ بوصة	٨ قدم و١١ بوصة	٨ قدم و١١ بوصة	٨ قدم و٢ بوصة	٨ قدم و١١ بوصة	٨ قدم و١١ بوصة	٨ قدم و٢ بوصة	٨ قدم و١١ بوصة	٨ قدم و١١ بوصة	٨ قدم و٢ بوصة	م
—	—	—	٨٠٨	٧٩٣	٧٨٧	٨٤٤	٨٣٩	٨٣٥	٨٨٣	٨٧٤	٨٧٦	٨٧٦	الكثافة الاسمية للمواد، عامل
—	—	—	١٣٦٢	١٣٣٧	١٣٢٧	١٤٢٣	١٤١٤	١٤٠٨	١٤٨٨	١٤٧٣	١٤٧٦	١٤٧٦	تعبئة بنسبة ١١٠٪
٧٣٦	٧٩٤+	٦٩+	٨٤٢٧	٨٢٩٤	٨٢٢٣	٨٢٤٠	٨٠٩٦	٨٠٢٥	٨١٥٩	٨٠٢٥	٧٩٥٥	٧٩٥٥	١ الطول الكلي
٢٦ قدم و١ بوصة	٢٦ قدم و١ بوصة	٢٦ قدم و١ بوصة	٢٦ قدم و١ بوصة	٢٦ قدم و١ بوصة	٢٦ قدم و١ بوصة	٢٦ قدم و١ بوصة	٢٦ قدم و١ بوصة	٢٦ قدم و١ بوصة	٢٦ قدم و١ بوصة	٢٦ قدم و١ بوصة	٢٦ قدم و١ بوصة	٢٦ قدم و١ بوصة	م
٥٢٧	٥٦٢	٨٨+	٤٥٦١	٤٥٣٣	٤٤٦٠	٤٣٧١	٤٣٣٨	٤٢٦٥	٤٢٧٢	٤٢٤٩	٤١٧٧	٤١٧٧	٢ خلوص التفريغ: الرفع الكامل
١٠ قدم و١ بوصة	١٠ قدم و١ بوصة	١٠ قدم و١ بوصة	١٠ قدم و١ بوصة	١٠ قدم و١ بوصة	١٠ قدم و١ بوصة	١٠ قدم و١ بوصة	١٠ قدم و١ بوصة	١٠ قدم و١ بوصة	١٠ قدم و١ بوصة	١٠ قدم و١ بوصة	١٠ قدم و١ بوصة	١٠ قدم و١ بوصة	م
٥٥٤	٥٧٣	٨٨+	٤٨٦٥	٤٨١٥	٤٧٤٨	٤٦٨٦	٤٦٢٩	٤٥٦٣	٤٦١٠	٤٥٦١	٤٤٩٥	٤٤٩٥	٣ الخلوص: الجرافة المستوية
١٠ قدم و١ بوصة	١٠ قدم و١ بوصة	١٠ قدم و١ بوصة	١٠ قدم و١ بوصة	١٠ قدم و١ بوصة	١٠ قدم و١ بوصة	١٠ قدم و١ بوصة	١٠ قدم و١ بوصة	١٠ قدم و١ بوصة	١٠ قدم و١ بوصة	١٠ قدم و١ بوصة	١٠ قدم و١ بوصة	١٠ قدم و١ بوصة	م
٥٥٤	٥٧٣	٨٨+	٦٦٠٠	٦٥٣٠	٦٤١٨	٦٤٢١	٦٣٤٤	٦٢٣٣	٦٣٤٦	٦٢٧٧	٦١٦٦	٦١٦٦	٤ الارتفاع: الإجمالي
١٠ قدم و١ بوصة	١٠ قدم و١ بوصة	١٠ قدم و١ بوصة	١٠ قدم و١ بوصة	١٠ قدم و١ بوصة	١٠ قدم و١ بوصة	١٠ قدم و١ بوصة	١٠ قدم و١ بوصة	١٠ قدم و١ بوصة	١٠ قدم و١ بوصة	١٠ قدم و١ بوصة	١٠ قدم و١ بوصة	١٠ قدم و١ بوصة	م
٢٧٨+	٣٢٩+	٦٧+	١٨٨٣	١٨٠٢	١٧٦٧	١٧٨٧	١٦٩٩	١٦٦٢	١٧٤٧	١٦٦٧	١٦٢٨	١٦٢٨	٥ الوصول: الرفع الكامل مفرد
١١٪	١١+	١١+	١١+	١١+	١١+	١١+	١١+	١١+	١١+	١١+	١١+	١١+	م
٣٥+	٣٥+	٨٨+	١١٤	٩٤	٩٤	١١١	١٠٠	١٠٠	١٠١	٨١	٨١	٨١	٦ عمق الحفر
١٠ بوصة	١٠ بوصة	١٠ بوصة	١٠ بوصة	١٠ بوصة	١٠ بوصة	١٠ بوصة	١٠ بوصة	١٠ بوصة	١٠ بوصة	١٠ بوصة	١٠ بوصة	١٠ بوصة	م
٩١٣٦	٣٩٦	٩+	٦٤٨٣	٦٢٤٤	٦١٥٨	٦٤٤٣	٦٢٠٠	٦١١١	٦٤٢٩	٦١٨٩	٦٠٩٧	٦٠٩٧	م
١٠ قدم و١ بوصة	١٠ قدم و١ بوصة	١٠ قدم و١ بوصة	١٠ قدم و١ بوصة	١٠ قدم و١ بوصة	١٠ قدم و١ بوصة	١٠ قدم و١ بوصة	١٠ قدم و١ بوصة	١٠ قدم و١ بوصة	١٠ قدم و١ بوصة	١٠ قدم و١ بوصة	١٠ قدم و١ بوصة	١٠ قدم و١ بوصة	م
—	—	—	٢٧	٢٧	٢٨	٢٨	٢٨	٢٩	٣٠	٣١	٣٢	٣٢	٧ الحد الأقصى لزاوية التفريغ
—	—	—	٤٤	٤٣	٤١	٤٦	٤٥	٤٣	٤٢	٤١	٣٩	٣٩	٨ زاوية مستوى الجرافة عند التحميل
٢٥٤٧	٢٣٠٩	٢٢-	٨٧٢١	٧٢٨٤	٦١٢١	٩١٠٥	٧٦٨٨	٦٤٧٧	٩٤٦٢	٧٩٦٣	٦٧٤٧	٦٧٤٧	م
٥٦١٥	٥٠٩٠	٤٨٥	١٩٢٢٨	١٦٠٥٩	١٣٤٩٤	٢٠٠٧٤	١٦٩٥٠	١٤٢٧٨	٢٠٨٥٩	١٧٥٥٥	١٤٨٧٥	١٤٨٧٥	م
٢٥٩٩	٢٣٥٩	٢٢-	٨٨٩٩	٧٤٣٣	٦٢٤٦	٩٢٩١	٧٨٤٥	٦٦٠٩	٩٦٥٥	٨١٢٥	٦٨٨٥	٦٨٨٥	م
٥٧٣٠	٥١٩٤-	٤٩-	١٩٦٢٠	١٦٣٨٦	١٣٣٧٠	(٢٠٤٨٣)	١٧٢٩٦	١٤٥٧٠	٢١٢٨٥	١٧٩١٣	١٥١٧٩	١٥١٧٩	م
٢٢٤٧	٢٠٤٥	١٩-	٧٢٨٧	٦١٠٦	٥١٥٦	٧٦١٦	٦٤٥٩	٥٤٢٩	٧٩٦١	٦٧٢٧	٥٧٣٤	٥٧٣٤	م
٤٩٥٤	٤٥٠٨-	٤٣-	١٦٠٦٥	١٣٤٦٢	١١٣٦٦	١٦٧٩٠	١٤٢٤١	١٢٠٥٧	١٧٥٥١	١٤٨٣٢	١٢٦٤١	١٢٦٤١	م
٢٣١٦	٢١٠٨	١٩ قدم و٨ بوصة	٧٥١٢	٦٢٩٥	٥٣١٥	٧٨٥١	٦٦٥٩	٥٦٣٨	٨٢٠٧	٦٩٦٦	٥٩١١	٥٩١١	م
٥١٠٦-	٤٦٤٧	٤٧-	١٦٥٢٢	١٣٨٧٨	١١٧١٨	١٧٣٠٩	١٤٦٨١	١٢٤٣٠	١٨٠٩٤	١٥٢٩٠	١٣٠٣٢	١٣٠٣٢	م
٣٢٢	٢٢ قدم و٣ بوصة	٣١	٧٥٦٩	٧٣٠١	٥٠٦٦	٨٦٥٦	٨٤٢١	٥٩١٣	٨٩٧٩	٨٦٥٣	٦٠٩٣	٦٠٩٣	م
٧٩٨	٤٩٢-	٦٨+	١٦٦٨٦	١٦٠٩٥	١١١٦٨	١٩٠٨٤	١٨٥٦٥	١٣٠٣٧	١٩٧٩٤	١٩٠٧٦	١٣٤٣٢	١٣٤٣٢	م
١٠ قدم و١ بوصة	١٠ قدم و١ بوصة	١٠ قدم و١ بوصة	١٠ قدم و١ بوصة	١٠ قدم و١ بوصة	١٠ قدم و١ بوصة	١٠ قدم و١ بوصة	١٠ قدم و١ بوصة	١٠ قدم و١ بوصة	١٠ قدم و١ بوصة	١٠ قدم و١ بوصة	١٠ قدم و١ بوصة	١٠ قدم و١ بوصة	م
٤٧ قدم و٨ بوصة	٤٩٨	٧٨٩	٣٧١٧٤	٣١٨٢٥	٢٨٧٤٢	٣٧٤٤٨	٣١٨٥٨	٢٨٧٧٦	٣٦٤٣٨	٣١٠٩٤	٢٨٠١٠	٢٨٠١٠	م

\*الامتثال التام للمعيار ISO 14397-1:2007 الأجزاء من ١ إلى ٦، والذي يتطلب التحقق بنسبة ٢٪ بين الحساب والاختبار.  
\*\*التوافق مع المعيار ISO 14397 1:2007 الأجزاء من ١ إلى ٥.

تثبيت بمسمار

Fusion

ISO 23727



الرفع العالي	الإطارات 17,5			ISO 23727			Fusion			تثبيت بمسمار				
	938	930	924	938	930	924	938	930	924	938	930	924		
—	—	—	—	٥,٠	٥,٠	٤,١	٥,٠	٥,٠	٤,١	٥,٠	٥,٠	٤,١	متراً	السعة المقطرة
—	—	—	—	٦,٥	٦,٥	٥,٤	٦,٥	٦,٥	٥,٤	٦,٥	٦,٥	٥,٤	ياردة	السعة المقطرة عند عمل تعبئة بنسبة 110٪
—	—	—	—	٥,٥	٥,٥	٤,٥	٥,٥	٥,٥	٤,٥	٥,٥	٥,٥	٤,٥	متراً	عرض الجرافة
—	—	—	—	٧,٢	٧,٢	٥,٩	٧,٢	٧,٢	٥,٩	٧,٢	٧,٢	٥,٩	ياردة	عرض الجرافة
—	—	—	—	٣,٠٢٢	٣,٠٢٢	٣,٠٢٢	٣,٠٢٢	٣,٠٢٢	٣,٠٢٢	٣,٠٢٢	٣,٠٢٢	٣,٠٢٢	م	م
—	—	—	—	٦٥١	٥٠٦	٥١٨	٦٨٣	٥٣٩	٥٥١	٧١٠	٥٦٠	٥٨١٤	كجم/م <sup>3</sup>	كثافة الاسمية للمواد، عامل تعبئة بنسبة 110٪
—	—	—	—	١,٠٩٧	٨٥٣	٨٧٣	١١٥٢	٩٠٩	٩٢٩	١١٩٧	٩٤٣	٩٧٩	رطل/ياردة <sup>3</sup>	كثافة الاسمية للمواد، عامل تعبئة بنسبة 110٪
٧٣٦	٧٨٩	٦٧٤	٨٥٣٧	٨٤٨٤	٨٣٠٤	٨٣٤٩	٨٢٨٦	٨١٠٧	٨٢٦٩	٨٢١٦	٨٠٣٦	م	١	الطول الكلي
٢٦ قدم و ٥ بوصة	٢٦ قدم و ٧ بوصة	٢٦ قدم و ٣ بوصة	٢٧ قدم و ٥ بوصة	٢٧ قدم و ٢ بوصة	٢٧ قدم و ٥ بوصة	٢٦ قدم و ٥ بوصة	٢٦ قدم و ٥ بوصة	٢٦ قدم و ٥ بوصة	٢٦ قدم و ٥ بوصة	٢٦ قدم و ٥ بوصة	٢٦ قدم و ٥ بوصة	م	٢	الارتفاع الكلي
٥٣ قدم و ٥ بوصة	٥٦٠	٨٨٤	٤٦٥١	٤٥٧٥	٤٤١٢	٤٤٦٠	٤٣٧٧	٤٢١٦	٤٥٣٩	٤٢٨٤	٤١٢٦	م	٣	الارتفاع الكلي
١٠ قدم و ٩ بوصة	١٠ قدم و ١٠ بوصة	١٠ قدم و ٣ بوصة	١٠,٥٢	١٥ قدم	١٤ قدم و ١ بوصة	١٣ قدم و ١٠ بوصة	١٤ قدم و ٥ بوصة	١٤ قدم و ١ بوصة	١٤ قدم و ٥ بوصة	١٤ قدم و ١ بوصة	١٤ قدم و ١ بوصة	م	٤	الارتفاع الكلي
٥٥٢	٥٧٢	٨٨٤	٤٩٥٥	٤٨٨٤	٤٧٢٨	٤٧٧٤	٤٦٩٧	٤٥٤٣	٤٦٩٦	٤٦٢٦	٤٤٧٥	م	٥	الارتفاع الكلي
١٠ قدم و ١٠ بوصة	١٠ قدم و ١١ بوصة	١٠ قدم و ٣ بوصة	١٦ قدم و ٣ بوصة	١٦ قدم و ٥ بوصة	١٥ قدم و ١ بوصة	١٥ قدم و ١ بوصة	١٥ قدم و ١ بوصة	١٥ قدم و ١ بوصة	١٥ قدم و ١ بوصة	١٥ قدم و ١ بوصة	١٥ قدم و ١ بوصة	م	٦	الارتفاع الكلي
٥٥٢	٥٧٢	٨٨٤	٦٨٣٤	٦٧٦٣	٦٤٦٣	٦٦٥٤	٦٥٧٦	٦٢٧٨	٦٥٧٥	٦٥٠٦	٦٢١١	م	٧	الارتفاع الكلي
١٠ قدم و ١٠ بوصة	١٠ قدم و ١١ بوصة	١٠ قدم و ٣ بوصة	٢٢ قدم و ٥ بوصة	٢٢ قدم و ٥ بوصة	٢١ قدم و ١ بوصة	٢٠ قدم و ٧ بوصة	٢١ قدم و ٥ بوصة	٢١ قدم و ٥ بوصة	٢١ قدم و ٥ بوصة	٢١ قدم و ٥ بوصة	٢٠ قدم و ٥ بوصة	م	٨	الارتفاع الكلي
٢٨ قدم و ١ بوصة	٣٣,٠+	٦٧٤	١٩٤٥	١٩١٣	١٨١٥	١٨٥١	١٨ قدم و ١ بوصة	١٧,٠٩	١٨١٤	١٧٨٠	١٦٧٣	م	٩	الارتفاع الكلي
١١,١٪	١١+	١٠,٣ بوصة	١١,٤	١١,٤	١١,٤	١٢,١	١٢,٠	١٢,٠	١٠,١	١٠,١	١٠,١	م	١٠	الارتفاع الكلي
٣٥٤	٣٥٤	٨٨٤	١١٤	١١٤	١١٤	١٢١	١٢,٠	١٢,٠	١٠,١	١٠,١	١٠,١	م	١١	الارتفاع الكلي
١,١ بوصة	١,١ بوصة	١,٣ بوصة	٤,٥ بوصة	٤,٥ بوصة	٤,٥ بوصة	٤,٨ بوصة	٤,٧ بوصة	٤,٧ بوصة	٤,٠ بوصة	٤,٠ بوصة	٤,٠ بوصة	م	١٢	الارتفاع الكلي
٣٧٢	٣٩٤	٨٤	٦٥٢١	٦٤٤٧	٦٤١٢	٦٤٧٩	٦٤٠١	٦٣٦٥	٦٤٦٧	٦٣٩٢	٦٣٥٢	م	١٣	الارتفاع الكلي
١٠ قدم و ٣ بوصة	١٤-	١٠,٣ بوصة	٢١ قدم و ٥ بوصة	٢١ قدم و ٥ بوصة	٢١ قدم و ٥ بوصة	٢٠ قدم و ١١ بوصة	٢١ قدم و ٥ بوصة	٢١ قدم و ٥ بوصة	٢١ قدم و ٥ بوصة	٢١ قدم و ٥ بوصة	٢٠ قدم و ٥ بوصة	م	١٤	الارتفاع الكلي
—	—	—	٢٧	٢٧	٢٨	٢٨	٢٨	٢٩	٣٠	٣١	٣٢	م	١٥	الارتفاع الكلي
—	—	—	٤٤	٤٣	٤١	٤٦	٤٥	٤٣	٤٢	٤١	٣٩	م	١٦	الارتفاع الكلي
٢٥٤٠	٢٢٦٤	٢١ قدم و ٨ بوصة	٨٥٩١	٦٧٢٦	٥٦٢٦	٩٠٠٣	٧١٤٦	٥٩٦٩	٩٣٠٤	٧٣٧٠	٦٢٤٠	كجم	١٧	الارتفاع الكلي
٥٦٠٠	٤٩٩١-	٤٨١	١٨٩٤٠	١٤٨٢٨	١٢٤٠٣	١٩٨٤٧	١٥٧٥٤	١٣١٦٠	٢٠٥١٢	١٦٢٤٨	١٣٧٥٦	رطل	١٨	الارتفاع الكلي
٢٥٩٢	١٠ قدم و ١ بوصة	٢٢ قدم و ٣ بوصة	٨٧٦٦	٦٨٦٣	٥٧٤١	٩١٨٦	٧٢٩٢	٦٠٩١	٩٤٩٤	٧٥٢٠	٦٣٦٧	كجم	١٩	الارتفاع الكلي
٥٧١٤	٥٠٩٣	٤٩٢-	١٩٣٢٦	١٥١٣١	١٢٦٥٧	٢٠٢٥٢	١٦٠٧٥	١٣٤٢٨	٢٠٩٣١	١٦٥٨٠	١٤٠٣٧	رطل	٢٠	الارتفاع الكلي
٢٢٤٢-	٢٠٠٥	١٩ قدم و ١ بوصة	٧١٦٠	٥٥٦٤	٤٦٧١	٧٥١٨	٥٩٣٤	٤٩٧٢	٧٨١١	٦١٥٥	٥٢٣٧	كجم	٢١	الارتفاع الكلي
٤٩٤٣	٤٤٢٠-	٤٢١	١٥٧٨٦	١٢٢٢٦	١٠٢٩٧	١٦٥٧٤	١٣٠٨٣	١٠٩٦٢	١٧٢٢١	١٣٥٧٠	١١٥٤٧	رطل	٢٢	الارتفاع الكلي
١١ قدم و ١ بوصة	٢٠,٦٧-	١٩ قدم و ٧ بوصة	٧٣٨٢	٥٧٣٦	٤٨١٥	٧٧٥٠	٦١١٨	٥١٢٦	٨٠٥٣	٦٣٤٥	٥٣٩٩	كجم	٢٣	الارتفاع الكلي
٥٠٩٥	٤٥٥٧	٤٣٤٪	١٦٢٧٤	١٢٦٤٥	١٠٦١٦	١٧٠٨٧	١٣٤٨٨	١١٣٠١	١٧٧٥٣	١٣٩٨٩	١١٩٠٤	رطل	٢٤	الارتفاع الكلي
٣٤٠	٢٠ قدم و ١ بوصة	٢٤+	٧٠٣٧	٦٣٣٣	٤٥٩٤	٨٠١٨	٧٢٩٥	٥٤٠٧	٨٢٩٧	٧٤٩٢	٥٥٨٩	كجم	٢٥	الارتفاع الكلي
٧٥٠	٤٤٥	٥٣٤	١٥٥١٤	١٣٩٦١	١٠١٢٨	١٧٢٧٦	١٦٠٨٢	١١٩٢١	١٨٢٩٢	١٦٥١٦	١٢٣٢١	رطل	٢٦	الارتفاع الكلي
٢١ قدم و ٧ بوصة	٢٢ قدم و ١ بوصة	٣٥ قدم و ٨ بوصة	٤٦٩٦٣	١٤٨٦٤	١٣٤٥٥	١٧٠٣٦	١٤٨٧٩	١٣٤٧٦	١٦٦٢٩	١٤٥٣٣	١٣١٢٤	كجم	٢٧	الارتفاع الكلي
٤٧ قدم و ٨ بوصة	٤٩٨	٧٨٩	٣٧٣٩٧	٣٢٧٧٠	٢٩٦٦٤	٣٧٥٥٨	٣٢٨٠٣	٢٩٧٠٨	٣٦٦٦٠	٣٢٠٣٩	٢٨٩٢٣	رطل	٢٨	الارتفاع الكلي

\*الامتثال التام للمعيار ISO 14397-1:2007 الأجزاء من ١ إلى ٦، والذي يتطلب التحقق بنسبة ٢٪ بين الحساب والاختبار.  
 \*\*التوافق مع المعيار ISO 14397 1:2007 الأجزاء من ١ إلى ٥.

المعدات الاختيارية

938		930		924							
حمل القلب - دوران كامل		الوزن التشغيلي		حمل القلب - دوران كامل		الوزن التشغيلي		حمل القلب - دوران كامل		الوزن التشغيلي	
رطل	كجم	رطل	كجم	رطل	كجم	رطل	كجم	رطل	كجم	رطل	كجم
-1,174	-533	-715	-324	-1,193	-541	-715	-324	لا توجد إجابة	لا توجد إجابة	لا توجد إجابة	لا توجد إجابة
التغيير مع إزالة التجهيزات الاختيارية: ثقل موازنة ثقيل											
رطل	كجم	رطل	كجم	رطل	كجم	رطل	كجم	رطل	كجم	رطل	كجم
لا توجد إجابة	لا توجد إجابة	لا توجد إجابة	لا توجد إجابة	لا توجد إجابة	لا توجد إجابة	لا توجد إجابة	لا توجد إجابة	1,227+	557+	715+	324+
التغيير مع إضافة التجهيزات الاختيارية: ثقل موازنة ثقيل											
945+	428+	659+	299+	983+	446+	660+	299+	لا توجد إجابة	لا توجد إجابة	لا توجد إجابة	لا توجد إجابة
ثقل الموازنة للركام											
1,134+	514+	615+	279+	1,066+	484+	568+	258+	لا توجد إجابة	لا توجد إجابة	لا توجد إجابة	لا توجد إجابة
وقاء، الرادياتير الخلفي											
233+	106+	257+	116+	242+	110+	263+	119+	250+	113+	264+	120+
التوجيه بعضا التحكم (يشمل الثانوي)											
204+	92+	146+	66+	214+	97+	150+	68+	239+	108+	163+	74+
مجموعة بدء التشغيل على البارد											
139+	63+	148+	67+	140+	64+	148+	67+	144+	65+	148+	67+
وقاء، أسفل مجموعة نقل الحركة											
65+	29+	113+	51+	65+	29+	113+	51+	67+	30+	113+	51+
وقاء، النافذة الأمامية											
28+	13+	105+	48+	31+	14+	105+	48+	29+	13+	105+	48+
نظام تشحيم تلقائي											
27+	12+	99+	45+	27+	12+	96+	43+	27+	12+	96+	43+
وقاء، عمود التشغيل											
15+	7+	77+	35+	26+	12+	77+	35+	16+	7+	77+	35+
صمام المعدات للوظيفة الرابعة (يشمل الثالثة)											
61+	28+	71+	32+	61+	28+	71+	32+	64+	29+	72+	33+
التوجيه الثانوي											
23+	11+	69+	31+	34+	15+	69+	31+	24+	11+	69+	31+
التحكم في القيادة											
33+	15+	47+	21+	33+	15+	47+	21+	34+	15+	47+	21+
وقاء، وصلة الجر											
10+	4+	40+	18+	6+	3+	40+	18+	10+	4+	40+	18+
صمام المعدات للوظيفة الثالثة											
40+	18+	40+	18+	40+	18+	40+	18+	41+	19+	40+	18+
صندوق أدوات											
75+	34+	52+	23+	45+	20+	31+	14+	46+	21+	31+	14+
رفارف السير على الطريق											
31+	14+	23+	10+	31+	14+	23+	10+	32+	15+	23+	10+
الوقاء، علبه المراق											

خيارات الإطارات



938		930		924							
إطارات مصممة*		23.5R25*		20.5R25 (L-5)		750/65R26 XBIB		17.5R25 (L-3)		750/65R26 XBIB	
بوصة	مم	بوصة	مم	بوصة	مم	بوصة	مم	بوصة	مم	بوصة	مم
1,5+	39+	2,6+	65+	1,4+	35+	1,6+	40+	2,6-	65	1,6+	40+
التغيير بخيار الإطار مقارنة بالإطار 20.5R25 (L-3)											
1,5+	39+	2,6+	65+	1,4+	35+	1,6+	40+	2,6-	65	1,6+	40+
الارتفاعات الرأسية											
0,2-	6-	2,5-	63-	1,2-	31-	2,6-	67-	2,9+	73+	2,6-	67-
الوصول: الجرافة عند زاوية 45 درجة											
3,3-	84-	1,5+	38	0,6-	14-	4,4	111+	2,6-	66-	4,4	111+
العرض: فوق الإطارات											
رطل	كجم	رطل	كجم	رطل	كجم	رطل	كجم	رطل	كجم	رطل	كجم
1,070	485	1,102+	500+	30 قدم و 8 بوصة	163+	46+	21+	485	220-	47+	21+
حمل القلب - مستقيم											
1,012+	45 قدم و 9 بوصة	973	441	31 قدم و 6 بوصة	14 قدم و 4 بوصة	40+	18+	428	19 قدم و 4 بوصة	41+	19+
حمل القلب - دوران كامل											
3898+	1768	1626+	738+	525	23 قدم و 8 بوصة	67+	30+	691	31 قدم و 4 بوصة	67+	30+
الوزن التشغيلي											

\* يتوافق الموديل 938 مع ثقل الموازنة الخفيف القياسي (الإطارات الصلبة) فقط.

تغيير الأبعاد مقارنةً بحد القطع المثبت بالمسامير	
بوصة	مم
٠,٤+	١١+
٦,١+	١٥٤+
٤ قدم و ٣ بوصة	١٠ قدم و ٩ بوصة
٤ قدم و ٣ بوصة	١٠ قدم و ٩ بوصة



938		930		924		التغيير بخيار التعشيق الأرضي مقارنةً بحد القطع المثبت بالمسامير
قطاعات وأسنان الأغراض العامة		قطاعات وأسنان الأغراض العامة		قطاعات وأسنان الأغراض العامة		
كجم	كجم	رطل	كجم	رطل	كجم	
٢١ قدم و ٨ بوصة	٩٩+	٢٢ قدم و ١ بوصة	١٠٠-	٢١٩-	٩٩+	حمل القلب - مستقيم
٢١ قدم و ٣ بوصة	٩٧-	٢١٦-	٩٨-	٢١ قدم و ٥ بوصة	٩٧-	حمل القلب - دوران كامل
١٨ قدم و ٠ بوصة	٨٢-	١٨ قدم و ٤ بوصة	٨٣-	١٨ قدم و ٤ بوصة	٨٣-	قوة مقاومة اللف والرفع
١٧ قدم و ٤ بوصة	٧٩+	١٧ قدم و ٧ بوصة	٨٠	١٧ قدم و ٧ بوصة	٨٠	الوزن التشغيلي

## نظام الطرف والمهائى Cat Advansys™

مهائى الجرافة



طرف أغراض عامة



طرف الركاب



طرف لتحمل التآكل الشديد



يمكنك الارتقاء بأعمالك إلى مستوى أعلى.

يتيح لك نظام Cat Advansys سهولة الفك والتركيب، وإطالة العمر الافتراضي للأطراف، وقدرة اختراق أفضل. اختر نظام Advansys الذي يتيح لك التوازن الدقيق في استخداماتك.

### أداء نظام Advansys:

- تتيح مزايا الأداء الحصريّة تقليل السحب وزيادة الإنتاجية.
- تتميز أشكال الأطراف الجديدة بوجود مواد مقاومة للتآكل تكون في متناول يدك عندما تكون أشد حاجة إليها.

### موثوقية نظام Advansys:

- مقدمات مهائيات أقوى تؤدي إلى تقليل الإجهاد بنسبة تصل إلى ٥٠٪.
- تصميم هندسي محسن لطرف المهائى يقلل التآكل الانزلاقي على أسطح طرف المهائى.
- أشكال مُحسنة للأطراف تحمي قطاعات المهائى ومواقع اللحام بما يضمن عمراً أطول للمهائى.

### تركيب نظام Advansys وفكه:

- لا يتطلب قفل المثبت أدوات خاصة لفك الأطراف وتركيبها بأسرع صورة ممكنة.
- نصف لفة احتجاز تؤدي إلى قفل CapSure™ وإلغاء قفله.
- تأتي مكونات الاحتجاز مُركبة في الأطراف.

## المعدات القياسية والاختيارية

قد تختلف المعدات القياسية والاختيارية. يُرجى استشارة وكيل Cat الذي تتعامل معه لمعرفة التفاصيل.

938	930	924	بيئة المشغل	938	930	924	مجموعة نقل الحركة
●	●	●	المنظف المسبق للهواء، كهربائي بالكابينة	●	●	●	منظف الهواء، من النوع الجاف
●	●	●	تحكم تلقائي في درجة الحرارة	●	●	●	سرعة دوران المحرك التلقائية
●	●	●	مصباح تحذير، حزام المقعد، أخضر	●	●	●	ميزة إيقاف التباطؤ التلقائي
●	●	●	مصباح تحذير، تحذيري، كهربائي	●	●	●	التحكم التلقائي في السحب، ضبط عزم دوران العجلات
●	●	●	تحرير باب الكابينة، مستوى الأرض	●	●	●	وقاءات سدادات المحاور
●	●	●	كابينة، هيكل الحماية من الانقلاب (ROPS) المغلق/هيكل الحماية من الأجسام المتساقطة (FOPS) المضغوط، معزولة عن الصوت	●	●	●	محور، خلفي، محدود الانزلاق
●	●	●	كاميرا للرؤية الخلفية	●	●	●	فرامل انتظار، كهربائية
●	●	●	– كاميرا، منظر أمامي أو متعددة المناظر	●	●	●	أجهزة تهوية، مرفوعة، المحور ومجموعة نقل الحركة
●	●	●	– اكتشاف الأجسام بالخلف	●	●	●	المحرك Cat C7.1
●	●	●	حامل للهاتف الخليوي	●	●	●	حماية سائل التبريد حتى – ٣٤ درجة مئوية (– ٢٩ درجة فهرنهايت)
●	●	●	أداة تحكم متعددة الوظائف مثبتة بالعمود للمصباح، والمساحات، وإشارات الانعطاف	●	●	●	مجموعة التبريد، أحادية اللوحة، بمعدل ٦ زعانف عريضة في كل بوصة
●	●	●	حاملات الأكواب	●	●	●	علبة مرافق، مفلتر، جهاز تهوية
●	●	●	لافتات، عالية الوضوح، السلالم، الدرابزينات	●	●	●	التحكم في الزحاف، ضبط السرعة الأرضية
●	●	●	شاشة تعمل باللمس مقاس ٢٠.٣ مم (٨ بوصة)، مع مقاييس رقمية	●	●	●	مروحة تبريد عند الطلب، هيدروليكية التشغيل
●	●	●	الزجاج، أمامي، ملون	●	○	○	القلب التفاضلي، تلقائي، في المحور الأمامي
●	●	●	الزجاج، النافذة الخلفية، إزالة الصقيع، كهربائي	●	●	●	القلب التفاضلي، يدوي، في المحور الأمامي
●	●	●	زجاج، انزلاقي على النافذة الجانبية	●	●	●	شدة تبديل الاتجاهات (سريعة، متوسطة، بطيئة)
●	●	●	قلب التحكم الهيدروليكي	●	●	●	عمود التشغيل، مشحم لمدى الحياة
●	●	●	أدوات تحكم للمعدات، مثبتة بالمقعد، قابلة للضبط	●	●	●	فرامل هيدروليكية كاملة مطوقة ذات أقرص رطبة
●	●	●	– أدوات تحكم للمعدات، عصا التحكم	●	●	●	منظفات أولية للمحرك، Sy-Klone
●	●	●	– أدوات تحكم للمعدات، ذراع محوري فردي	●	●	●	مضخة تحضير الوقود، تلقائية
●	●	●	قرص تحكم مع أداة تحكم بالشاشة	●	●	●	فاصل الوقود والمياه
●	●	●	عصا تحكم، قابلة للبرمجة	●	●	●	أوضاع المشغل (TC، وهيدروستاتيكي، ودواسة واحدة، وجليد)
●	●	●	إضاءة، داخلية بالكابينة، الباب	●	●	●	أوضاع القدرة (الفة القياسية وفة performanceK، وتلقائي)
●	●	●	مساحة لتخزين صندوق الطعام	●	●	●	نظام الاحتزال الحفزي الانتقائي
●	●	●	مرايا، خارجية مع قطع مكافئ سفلي (٢)	●	●	●	منفذ أخذ عينات الزيت المجدولة (S-O-S <sup>SM</sup> )، المحرك، سائل التبريد، زيت ناقل الحركة
●	●	●	– مرايا مدفاة، قابلة للتعديل كهربائياً (٢)	●	●	●	ناقل حركة، هيدروستاتيكي بـتحكم إلكتروني
●	●	●	توفير التركيب	●	●	●	مزود بشاحن توربيني وتبريد لاحق
●	●	●	تحذير "العدم تواجد المشغل" وتقنية التحكم	●	●	●	مجموعات إطارات 750/65R26
●	●	●	الضغط لبدء التشغيل	●	●	●	مجموعات إطارات 620/75R26
●	●	●	مصباح وامضة، للتحذير، بلون أبيض	●	○	○	مجموعات إطارات 23.5R25
●	●	●	مقعد، نظام تعليق، قماش	●	●	●	مجموعات إطارات 20.5R25 L5
●	●	●	– مقعد، متميز وفاخر	●	●	●	مجموعات إطارات 20.5R25 L3
●	●	●	حزام المقعد، ٧٥ مم (٣ بوصة)، قابل للسحب	●	●	●	مجموعات إطارات مائلة 20.5-25 L3
●	●	●	تأمين، وحدة تحكم بتقنية Bluetooth	●	●	●	مجموعات إطارات 17.5R25
●	●	●	سماعات، جاهزة لتركيب الراديو	○	●	●	
●	●	●	– مجموعات الراديو				
●	●	●	توجيه، عجلة، إمالة				
●	●	●	– توجيه، عمود، قابلة للإمالة والتمدد التلسكوبي				
●	●	●	– التوجيه، عصا تحكم، استجابة قوية				
●	●	●	نظام مراقبة ضغط الإطارات (TPMS)				
●	●	●	غاسلة ومساحة، رطبة الذراع، خلفية ومقطعة في الأمام				
●	●	●	حاجب، خلفي				

● – قياسي ○ – اختياري ○ – غير متاح

● – قياسي ○ – اختياري ○ – غير متاح

## المعدات القياسية والاختيارية (يُتبع)

قد تختلف المعدات القياسية والاختيارية. يُرجى استشارة وكيل Cat الذي تتعامل معه لمعرفة التفاصيل.

938	930	924	الوقايات
●	●	●	الكابينة
●	●	●	علبة المرافق
●	●	●	الأسطوانات، الإمالة والتوجيه
●	●	●	عمود التشغيل
●	●	●	الرفارف، الحارفات، غطاء كامل أو ممتدة
●	●	●	وصلة الجر
●	●	●	الإضاءة، أمامية وخلفية
●	●	●	مجموعة نقل الحركة، سفلية وجوانب
●	●	○	الرادياتير، خلفي
●	●	●	الزجاج الأمامي
938	930	924	كهربى
●	●	●	تنبيه، الرجوع للخلف
●	●	●	مولد التيار المتردد، ١١٥ أمبير، خدمة شاقة
●	●	●	– مولد التيار المتردد، بدون فرشاة، بقدرة ١٥٠ أمبير
●	●	●	البطاريات، نظام ٢٤ فولت بقدرة ١٠٠٠ أمبير للتدوير على البارد (CCA) (٢)، مفتاح فصل
●	●	●	مجموعة بدء التشغيل على البارد مع مسخن للمجموعة
●	●	●	مفتاح إيقاف في حالة الطوارئ
●	●	●	موتور بادئ الحركة للخدمة الشاقة
●	●	●	مصابيح، السير على الطريق، في الأمام والخلف
●	●	●	المصابيح، LED، توقف بالخلف وانعطاف
●	●	●	– مصابيح، LED إضافية
●	●	●	مصابيح، LED للسير على الطريق
●	●	●	– مصابيح، LED، للمحرك
●	●	●	إمداد طاقة، ١٢ فولت في الكابينة (٢)
●	●	●	– منافذ شحن USB (٢)
●	●	●	نظام Product Link™ Elite
●	●	●	– Product Link – خلوي وقمر صناعي
●	●	●	قائم بدء التشغيل من مصدر خارجي عن بُعد
●	●	●	قواطع للوظائف الرئيسية والهامة قابلة لإعادة الضبط
●	●	●	التوجيه الثانوي

● – قياسي ○ – اختياري ○ – غير متاح

938	930	924	المكونات الهيدروليكية
●	●	●	أوضاع الملحقات، قابلة للضبط في الكابينة
●	●	●	عمليات التحرير التلقائي للرفع والجرافة، قابلة للضبط من داخل الكابينة
●	●	●	تدفق إضافي (الوظيفة الثالثة والرابعة)
●	●	●	تقنية Cat Payload، استعراض ٢٥٠ ساعة
●	●	●	– تمكين تقنية Cat Payload
●	●	●	– طباعة Cat Payload
●	●	●	إخماد الأسطوانة عند التحرير وتوقفات الأطراف الميكانيكية
●	●	●	التحكم الدقيق في الوضع (سريع، متوسط، بطيء)
●	●	●	الموصلات التشخيصية الهيدروليكية ومنافذ S-O-S
●	●	●	ضبط الاستجابة الهيدروليكية (سريعة، متوسطة، بطيئة)
●	●	●	صمامات فحص الحمل
●	●	●	التوجيه والمكونات الهيدروليكية المستشعرة للحمولة
●	●	●	مروحة انعكاسية
●	●	●	التحكم في القيادة
●	●	●	أزرار التحكم بعضا التحكم الهيدروليكية المثبتة بالمعد
●	●	●	مقياس للموقع، مرئي
938	930	924	الوصلة
●	●	●	التشحيم التلقائي
●	●	○	ثقل الموازنة، ركام
●	●	●	ثقل موازنة، ثقيل
●	●	●	الغارات: Fusion
●	●	●	الرفع العالي
●	●	●	نقاط التشحيم، المُثَبِّتَة عن بُعد
●	●	●	وصلة لودر الرفع المتوازي
938	930	924	أخرى
●	●	●	أبواب للحاوية، كبيرة للوصول (٣)
●	●	●	حجيرات قابلة للقفل
●	●	●	وصلة جر الإنقاذ مع مسمار
●	●	●	صندوق أدوات

● – قياسي ○ – اختياري ○ – غير متاح



AAHQ8505-01  
رقم التصنيع: 14A  
(AME, AUZ, CIS,  
LACD, SE Asia)

لمزيد من المعلومات الكاملة حول منتجات Cat، وخدمات الوكلاء، وحلول الصناعة، تفضل بزيارتنا على شبكة الويب على الموقع [www.cat.com](http://www.cat.com)

حقوق النشر © لعام 2025 لصالح شركة Caterpillar. جميع الحقوق محفوظة.

VisionLink هي علامة تجارية لشركة Caterpillar Inc. المسجلة في الولايات المتحدة ودول أخرى.

تخضع المواد والمواصفات للتغيير من دون سابق إخطار. قد تتضمن الماكينات المعروضة في الصور معدات إضافية. راجع وكيل Cat الذي تتعامل معه بخصوص الخيارات المتوفرة.

إن CAT، وCATERPILLAR، وLET'S DO THE WORK، والشعارات الخاصة بها، و"Power Edge"، و"Caterpillar Corporate Yellow"، و"Modern Hex" لعلامة Cat التجارية، بالإضافة إلى علامة تعريف الشركة والمنتج المستخدمة هنا، كلها علامات تجارية خاصة بشركة Caterpillar ولا يجوز استخدامها بدون تصريح.

[www.caterpillar.com](http://www.caterpillar.com) [www.cat.com](http://www.cat.com)

