

VASSOURAS

MINICARREGADEIRAS
PÁS-CARREGADEIRAS DE ESTEIRA COMPACTAS
PÁS-CARREGADEIRAS DE RODAS COMPACTAS
PÁS-CARREGADEIRAS DE RODAS PEQUENAS
RETROESCAVADEIRAS



Modelos

BA118, BA121, BA22, BA25, BA30
BP115C, BP118C, BP22, BP25
BU115, BU118, BU121

Vassouras Anguláveis
Vassouras Coletoras
Vassouras para Serviços Gerais

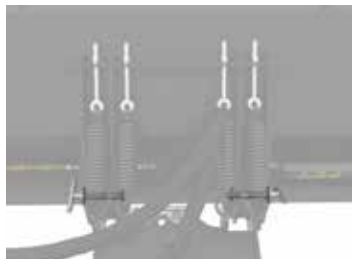
A disponibilidade do modelo da máquina e os acessórios variam de acordo com a região. Entre em contato com o revendedor Cat® local para obter a compatibilidade e a disponibilidade exatas.



VASSOURAS ANGULÁVEIS

As Vassouras Anguláveis usam uma ação de enfileiramento para mover detritos soltos para a frente e para a lateral da superfície que está sendo varrida. Elas podem ser orientadas retas ou anguladas em até 30° à esquerda ou à direita do centro em percurso para frente. Os modelos BA118 e BA121 são para uso em minicarregadeiras, pás-carregadeira de esteira compactas e pás-carregadeiras de rodas compactas. O BA22, o BA25 e o BA30 são usados para retroescavadeiras e pás-carregadeiras de rodas pequenas e compactas.

RECURSOS – VASSOURAS ANGULARES BA118, BA121



MOLAS COM TRAVA

As molas ajustáveis ajudam a manter a pressão adequada das cerdas no solo. O recurso de trava da mola permite maior controle das cerdas durante aplicações especiais.



MOTOR HIDRÁULICO CONFIÁVEL

O motor hidráulico tipo gerotor forte proporciona alto torque ao núcleo das cerdas e é projetado para maximizar o desempenho de máquinas de fluxo-padrão.



SUPORTES DE ESTACIONAMENTO

Suportes de estacionamento proporcionam posição estável e segura da vassoura quando não está sendo usada, além de proteger as cerdas contra a formação de pontos planos.



OPÇÕES DE CERDAS

A BA118 e a BA121 são fornecidas com uma mistura 50/50 de seções de fio de aço e polipropileno substituíveis ou todas de polipropileno. Seções de cerdas enroladas podem ser convertidas para todos os fios para aplicações especiais.



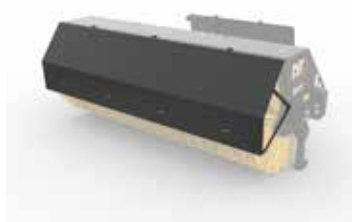
ÂNGULO DE VARREDURA VARIÁVEL

Ângulos hidráulicos ou manuais a 30 graus à esquerda ou à direita; também limpa na posição reta.



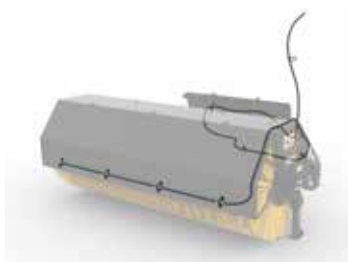
OMM (Operation and Maintenance Manual, Manual de Operação e Manutenção) DA FERRAMENTA MONTADA

Instalado na ferramenta e com vedação em relação aos elementos, esse suporte inclui todos os manuais de operação e guias de manutenção exigidos para a operação adequada da ferramenta de trabalho.



KIT DE DEFLETOR OPCIONAL

Um defletor opcional ajuda a evitar que poeira e detritos se espalhem pelo ar e se acumulem na vassoura ou na máquina portadora.



KIT DE SPRINKLER OPCIONAL

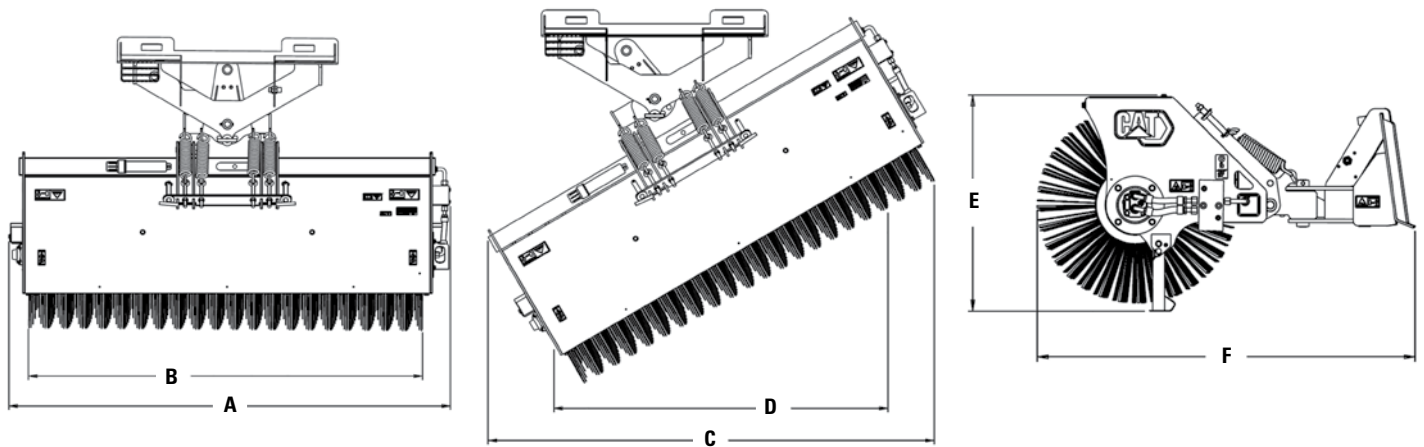
Há um kit opcional de sprinkler de água disponível, o que ajuda a reduzir a quantidade de poeira no ar durante as operações de varredura. (requer um defletor e um reservatório de água montado na máquina)



KIT DE CONVERSÃO DO ÂNGULO HIDRÁULICO OPCIONAL

Converte uma vassoura angulável manual em uma vassoura angulável hidráulica. (Requer uma vassoura angulável manual.)

DIMENSÕES – VASSOURAS ANGULARES BA118, BA121



VASSOURAS ANGULÁVEIS						
MODELO	BA118	BA118	BA118	BA121	BA121	BA121
Angular	Manual	Hidráulico	Hidráulico	Manual	Hidráulico	Hidráulico
Cerdas (50% Poly/50% Fio)	X	X		X	X	
Cerdas (100% Poly)			X			X
A Largura Total – mm (pol)		2.036 (80,2)			2.336 (92)	
B Largura de Varredura – mm (pol)		1.800 (70,9)			2.100 (82,7)	
C Largura Geral – Totalmente Angulado 30° – mm (pol)		1.760 (69,3)			2.020 (79,5)	
D Largura de Varredura – Totalmente Angulado 30° – mm (pol)		1.560 (61,4)			1.820 (71,7)	
E Altura Total – mm (pol)		893 (35,2)			893 (35,2)	
F Comprimento Total – mm (pol)		1.560 (61,4)			1.560 (61,4)	
Diâmetro da Escova – mm (pol)		815 (32,1)			815 (32,1)	
Velocidade da Escova em Fluxo Máximo – rpm		200			200	
Fluxo Hidráulico Ideal – l/min (gpm)		42-87 (11-23)			42-87 (11-23)	
Pressão hidráulica Ideal – bar (lb/pol²)		145-241 bar (2.100-3.500)			145-241 bar (2.100-3.500)	
Peso – kg (lb)	372 (820)	388 (855)	378 (833)	400 (882)	417 (919)	405 (893)
Hidráulica Necessária	Fluxo STD	Fluxo Padrão com Elétrica de 14 Pinos		Fluxo STD	Fluxo Padrão com Elétrica de 14 Pinos	
Interface	Acoplador da Minicarregadeira					
Compatibilidade	SSL/CTL – 216B3-299D3, CWL – 903D-908					

STD: Padrão

CWL: carregadeira de rodas compacta

SSL/CTL: minicarregadeiras/pá-carregadeira de esteira compacta

RECURSOS – VASSOURAS ANGULÁVEIS BA22, BA25, BA30



ÂNGULO DE VARREDURA VARIÁVEL

Ângulos hidráulicos ou manuais a 30 graus à esquerda ou à direita; também limpa na posição reta.



SUSPENSÃO EXCLUSIVA

O sistema de suspensão exclusivo elimina a necessidade de rodas de suporte. A escova mantém uma pressão constante sobre o solo por meio de um intervalo de movimento vertical a partir da posição inicial.



SUPORTES DE ESTACIONAMENTO

Suportes de estacionamento proporcionam estacionamento estável e seguro da vassoura quando não está sendo usada.



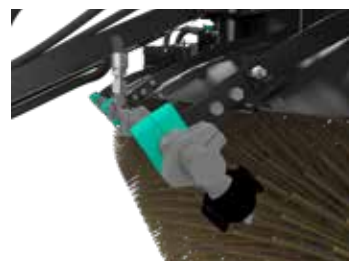
INDICADOR DE NIVELAMENTO REPROJETADO

O indicador de nivelamento permite que o operador veja com praticidade o nível da vassoura na cabine durante a operação.



MOTORES HIDRÁULICOS PROTEGIDOS

Os motores hidráulicos são protegidos contra poeira e detritos – além de serem facilmente acessíveis se necessário.



KIT DE SPRINKLER DE ÁGUA OPCIONAL

Há um kit opcional de aspersão de água disponível, o que ajuda a reduzir a quantidade de poeira no ar durante as operações de varredura.



OPÇÕES DE POLIPROPILENO E CERDAS DE ARAME

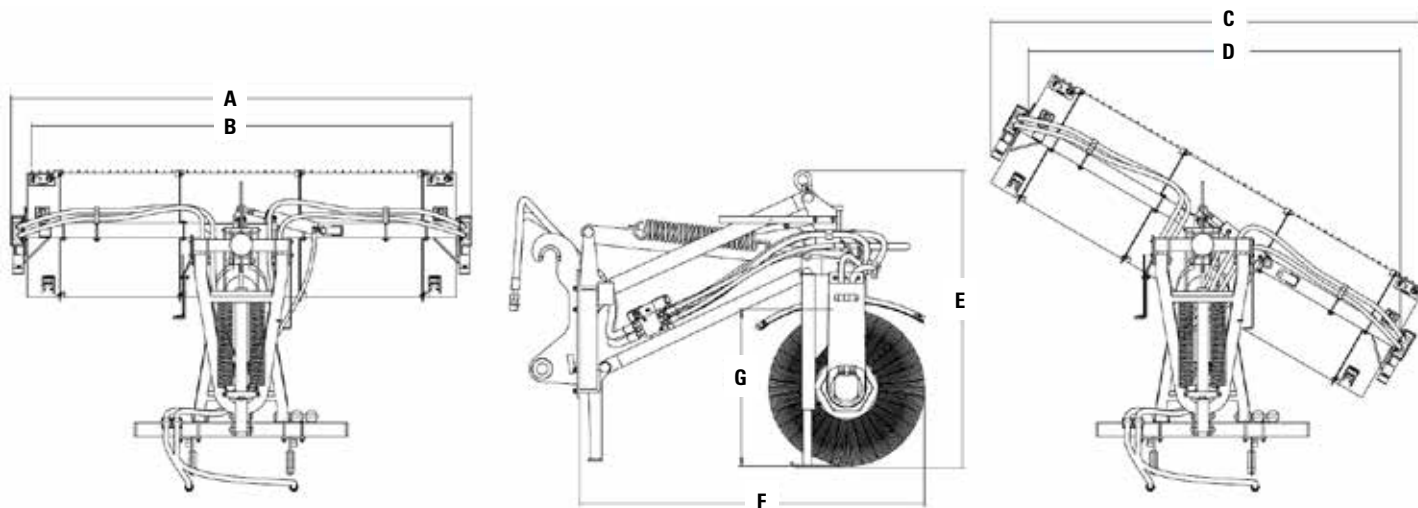
As Vassouras Anguláveis Cat são fornecidas com uma mistura 50/50 de seções de fio de aço e polipropileno substituíveis. Seções de cerdas embaraçadas podem ser convertidas em todos os fios ou para aplicações especiais.



OMM DA FERRAMENTA MONTADA

Instalado na ferramenta e com vedação em relação aos elementos, esse suporte inclui todos os manuais de operação e guias de manutenção exigidos para a operação adequada da ferramenta de trabalho.

DIMENSÕES – VASSOURAS ANGULÁVEIS BA22, BA25, BA30



VASSOURAS ANGULÁVEIS						
MODELO	BA22	BA25	BA25	BA25	BA30	BA30
Angular	Hidráulico	Manual	Hidráulico	Hidráulico	Manual	Hidráulico
A Largura Total – mm (pol)	2.400 (94,5)		2.700 (106,3)		3.200 (126)	
B Largura de Varredura – mm (pol)	2.200 (86,6)		2.500 (98,4)		3.000 (118,1)	
C Largura Geral – Totalmente Angulado 30° – mm (pol)	2.100 (82,7)		2.400 (94,5)		2.800 (110,2)	
D Largura de Varredura – Totalmente Angulado 30° – mm (pol)	1.900 (74,8)		2.200 (86,6)		2.600 (102,4)	
E Altura Total – mm (pol)	1.300 (51,2)		1.300 (51,2)		1.520 (59,8)	
F Comprimento Total – mm (pol)	1.535 (60,4)		1.535 (60,4)		1.630 (64,2)	
Diâmetro da Escova – mm (pol)	700 (27,6)		700 (27,6)		915 (36)	
Velocidade da Escova em Fluxo Máximo – rpm	306		385		303	
Fluxo Hidráulico Ideal – l/min (gpm)	40-75 (11-20)		40-150 (11-40)		42-300 (11-80)	
Pressão hidráulica Ideal – bar (lb/pol²)	150-260 (2.176-3.771)		150-260 (2.176-3.771)		150-260 (2.176-3.771)	
Peso – kg (lb)	410 (904)	430 (948)	440 (970)	440 (970)	500 (1.102)	510 (1.124)
Tensão	12 V	-	12 V	24 V	-	24 V
Hidráulica Necessária	3ª Função		3ª Função		3ª Função	
Interface	Exige Grupo de Ganchos (Interface da Máquina)					
Compatibilidade	CWL - 906-908		BHL – 415-450 CWL – 910-920 SWL – 924-938		SWL – 924-938	

STD: Padrão

BHL: retroescavadeira

CWL: carregadeira de rodas compacta

SWL: carregadeira pequena

VASSOURAS COLETORAS

As Vassouras Coletoras Cat® varrem e depositam material dentro de uma caçamba com funil integrado para facilitar a remoção e o despejo. As capacidades bidirecionais das cerdas permitem que as vassouras coletoras varram com a máquina deslocando-se para a frente ou para trás. O estilo de varredura ideal é em percurso para frente, resultando em coleta por sobre a vassoura. Certas condições requerem uma varredura estilo pá de lixo, realizada em percurso para trás. Os modelos BP115C e BP118C são para uso em minicarregadeiras, pás-carregadeira de esteira compactas e pás-carregadeiras de rodas compactas. O BP22 e o BP25 são usados para retroescavadeiras e pás-carregadeiras de rodas pequenas e compactas.

RECURSOS – VASSOURAS COLETORAS BP115C, BP118C



CAPACIDADE DO FUNIL LARGO

A capacidade do funil largo permite maior produtividade com ciclos de varredura mais longos. A ampla abertura da caçamba permite um despejo rápido e eficiente.

VOLUMIZADOR AJUSTÁVEL

O volumizador ajustável permite maior retenção de material no funil, dando ao operador a oportunidade de varrer por mais tempo antes de parar para esvaziamento do material.

DEFLETORES INTERNOS

Os defletores internos, o selo da caçamba traseira e a escova lateral removem a sujeira e poeira direto para a caçamba, reduzindo o derramamento e a quantidade de contaminantes suspensos no ar.



AJUSTE DE ALTURA DAS CERDAS

Os ajustes de altura das cerdas foram simplificados com a utilização de uma alça e de um recurso de travamento sem ferramentas.

FACILIDADE DE MANUTENÇÃO DO MOTOR

A facilidade de manutenção do motor é aprimorada com um suporte de motor em formato de alça. A conexão da colmeia fica próxima à parede da vassoura, e os pinos de retenção individuais permitem uma troca rápida da escova e menor tempo de inatividade.

CORRENTE DUPLA E SISTEMA DE SUPORTE DO BRAÇO DA PÁ-CARREGADEIRA

A corrente dupla e o sistema do suporte do braço da pá-carregadeira mantém o alojamento da escova horizontal durante o esvaziamento do funil.



BORDAS CORTANTES APARAFUSADAS SUBSTITUÍVEIS

As bordas cortantes aparafusadas substituíveis aumentam a vida útil da caçamba do funil.

RODA-GUIA

A roda-guia pneumática de baixo perfil reforçada suporta o capô durante a varredura.

DEGRAUS SERRILHADOS

Os degraus serrilhados ajudam o operador a entrar e sair da cabine com segurança.

RECURSOS – VASSOURAS COLETORAS BP115C, BP118C

(continuação)



CONTROLE DE POEIRA OPCIONAL

Há um kit opcional de aspersão de água disponível, o que ajuda a reduzir a quantidade de poeira no ar durante as operações de varredura.



ESCOVA PARA SARJETA OPCIONAL

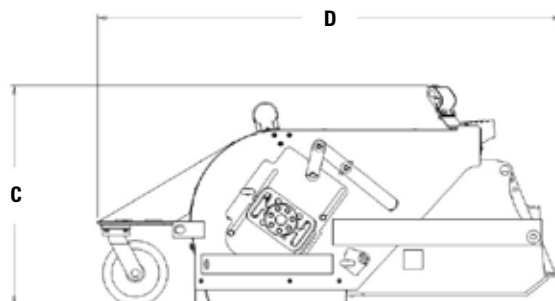
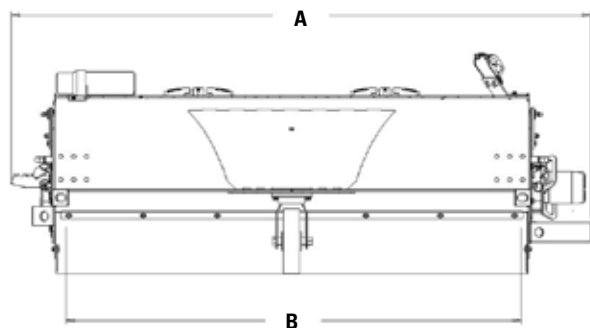
A escova para sarjeta opcional montada no lado direito ou esquerdo da vassoura auxilia na remoção de materiais das sarjetas e bordas de pavimentos.



OMM DA FERRAMENTA MONTADA

Instalado na ferramenta e com vedação em relação aos elementos, esse suporte inclui todos os manuais de operação e guias de manutenção exigidos para a operação adequada da ferramenta de trabalho.

RECURSOS – VASSOURAS COLETORAS BP115C, BP118C



VASSOURAS COLETORAS		
MODELO	BP115C	BP118C
A Largura Total – mm (pol)	1.990 (78,3)	2.295 (90,4)
B Largura de Varredura – mm (pol)	1.524 (60)	1.829 (72)
C Altura Total – mm (pol)	872 (34,3)	
D Comprimento Total – mm (pol)	1.837 (72,3)	
Capacidade do Funil – m ³ (yd ³)	0,41 (0,54)	0,49 (0,60)
Peso – kg (lb)	526 (1.160)	570 (1.257)
Diâmetro da Escova – mm (pol)	660 (26)	
Velocidade da Escova em Fluxo Máximo – rpm	199	
Fluxo Hidráulico Ideal – l/min (gpm)	42-86 (11-23)	
Pressão hidráulica Ideal – bar (lb/pol ²)	145-235 (2.100-3.400)	
Hidráulica Necessária	Fluxo Padrão	
Compatibilidade	CWL – 903D-908 SSL/CTL – 226B3-299D3	CWL – 903D-908 SSL/CTL – 226B3-299D3

CWL: carregadeira de rodas compacta
SSL/CTL: minicarregadeiras/pá-carregadeira de esteira compacta

RECURSOS – VASSOURAS COLETORAS BP22, BP25



CAPACIDADE DO FUNIL LARGO

A capacidade do funil largo permite maior produtividade com ciclos de varredura mais longos. A ampla abertura da caçamba permite um despejo rápido e eficiente.



SISTEMA DE SUSPENSÃO EXCLUSIVO

O sistema de suspensão exclusivo elimina a necessidade de rodas de suporte, permitindo que a vassoura flutue livremente sobre a superfície de trabalho. Isso garante o contato adequado das cerdas desde a definição inicial.



INDICADOR DE NIVELAMENTO

O indicador de nivelamento permite que o operador veja com praticidade o nível da vassoura na cabine durante a operação.



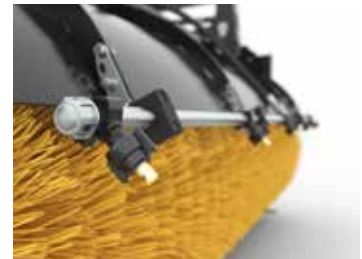
SUPORTES DE ESTACIONAMENTO

Suportes de estacionamento proporcionam estacionamento estável e seguro da vassoura quando não está sendo usada.



RESERVATÓRIO DE ÁGUA INTEGRADO

A BP22 e a BP25 contam com um reservatório de água integrado com capacidade para 400 litros (106 galões).



SPRINKLERS INTEGRADOS

O kit de sprinklers de água ajuda a reduzir a quantidade de poeira no ar durante as operações de varredura.



OMM DA FERRAMENTA MONTADA

Instalado na ferramenta e com vedação em relação aos elementos, esse suporte inclui todos os manuais de operação e guias de manutenção exigidos para a operação adequada da ferramenta de trabalho.



CONJUNTO COMPLETO DE CERDAS DE POLIPROPILENO

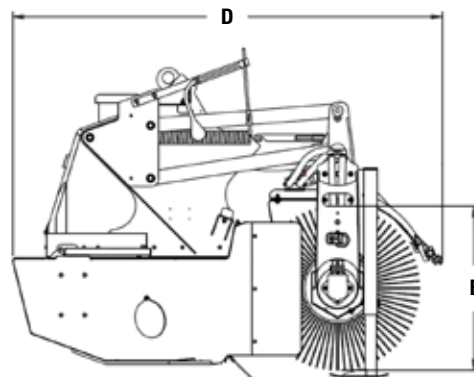
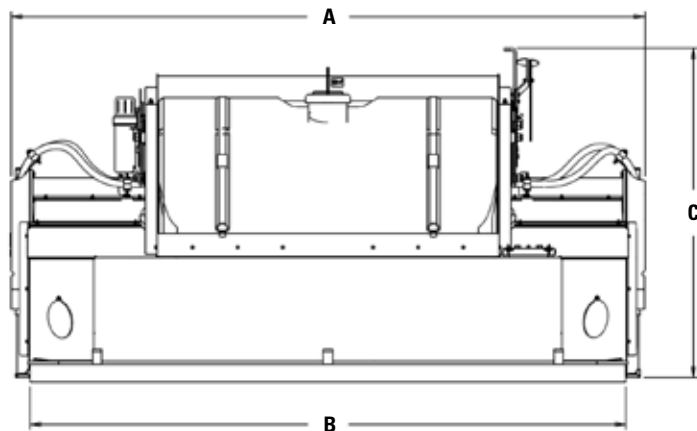
As Vassouras Coletoras BP22 e BP25 são fornecidas de fábrica com seções de polipropileno substituíveis. Seções de cerdas enroladas podem ser convertidas em 50/50 poly e fios para aplicações especiais.



MOTORES HIDRÁULICOS PROTEGIDOS

A BP22 é alimentada por um motor hidráulico e a BP25 é alimentada por dois motores hidráulicos. Cada motor é montado de modo que fique protegido contra danos.

DIMENSÕES – VASSOURAS COLETORAS BP22, BP25



VASSOURAS COLETORAS		BP22	BP25
MODELO			
A Largura Total – mm (pol)		2.400 (94,5)	2.700 (106,3)
B Largura de Varredura – mm (pol)		2.200 (86,6)	2.500 (98,4)
C Altura Total – mm (pol)		1.300 (51,2)	
D Comprimento Total – mm (pol)		1.830 (72)	
E Diâmetro da Escova – mm (pol)		700 (27,6)	
Capacidade do Funil – m ³ (yd ³)		0,55 (0,7)	0,66 (0,9)
Peso – kg (lb)		580 (1.279)	650 (1.433)
Velocidade da Escova em Fluxo Máximo – rpm		306	385
Fluxo Hidráulico Ideal – l/min (gpm)		20-80 (5-21)	40-150 (11-40)
Pressão hidráulica Ideal – bar (lb/pol ²)		150-260 (2.176-3.771)	
Hidráulica Necessária		3º Função	
Interface		Exige Grupo do Gancho	
Tensão		12 V	12 V e 24 V
Compatibilidade		CWL – 906-908	BHL – 415-450 CWL – 910-920 SWL – 924-938

BHL: retroescavadeira

CWL: carregadeira de rodas compacta

SWL: carregadeira pequena

VASSOURAS PARA SERVIÇOS PÚBLICOS

As Vassouras para Serviços Públicos varrem e coletam detritos leves em superfícies lisas em percurso para a frente ou para trás. Elas podem ser ajustadas para gerar maior força vertical descendente das cerdas em aplicações difíceis, como a varredura de material para fora de um corte feito por uma aplainadora a frio. Os modelos BU115, BU118 e BU121 são para uso em minicarregadeiras, pá-carregadeira de esteira compactas e pás-carregadeiras de rodas compactas.

RECURSOS – VASSOURAS PARA SERVIÇOS PÚBLICOS BU115, BU118, BU121



BORDA CORTANTE REVERSÍVEL

A borda cortante aparafusada opcional aumenta a vida útil do funil em aplicações severas.



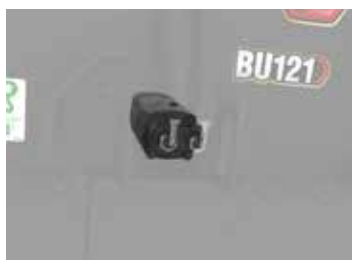
SUPORTES DE BORRACHA

Os suportes de borracha na parte frontal e nas laterais da vassoura ajudam a conter detritos e contaminantes suspensos no ar durante a varredura.



AJUSTE DA PROFUNDIDADE

A porca de travamento ajustável permite que o núcleo da escova flutue, reduzindo o desgaste das cerdas, ou aplica força vertical descendente da escova para uma varredura agressiva.



MOTOR DE VIDA LONGA PROTEGIDO

Os motores hidráulicos são protegidos contra poeira e detritos, além de serem facilmente acessíveis se necessário.



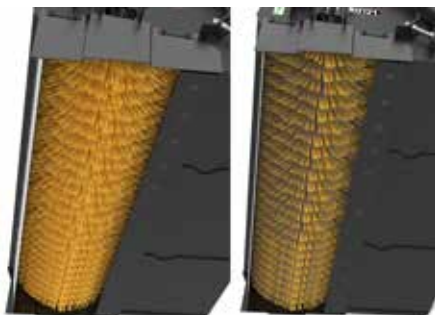
DEGRAUS SERRILHADOS

Os degraus serrilhados ajudam o operador a entrar e sair da cabine com segurança.



OMM DA FERRAMENTA MONTADA

Instalado na ferramenta e com vedação em relação aos elementos, esse suporte inclui todos os manuais de operação e guias de manutenção exigidos para a operação adequada da ferramenta de trabalho.



100% Poly

50% Poly/50% Fio

OPÇÕES DE CERDAS

O material da vassoura-padrão é feito de polipropileno substituível e seções de fio de aço ou todo de polipropileno.

RECURSOS – VASSOURAS PARA SERVIÇOS PÚBLICOS

BU115, BU118, BU121 (continuação)



KIT DE ESCOVA PARA SARJETA OPCIONAL

A escova para sarjeta opcional montada no lado direito ou esquerdo da vassoura auxilia na remoção de materiais das sarjetas e bordas de pavimentos.

SUPRESSÃO DE PÓ OPCIONAL

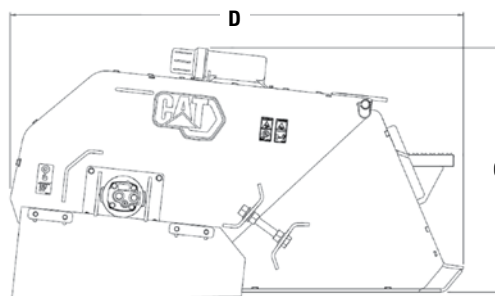
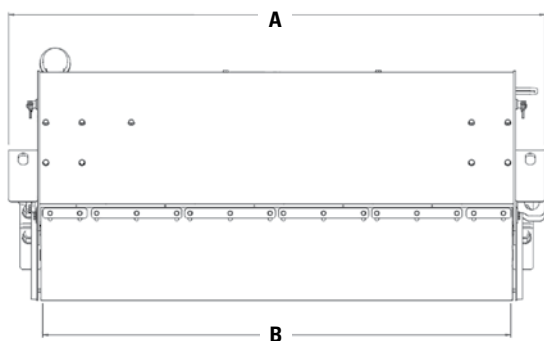
Há um kit opcional de sprinkler de água disponível, o que ajuda a reduzir a quantidade de poeira no ar durante as operações de varredura. Pode ser usado com um reservatório de água montado na máquina ou na ferramenta.

RESERVATÓRIO DE ÁGUA OPCIONAL MONTADO NA VASSOURA

O reservatório de água opcional montado na vassoura abastece os sprinklers de supressão de poeira com água.

DIMENSÕES – VASSOURAS PARA SERVIÇOS GERAIS

BU115, BU118, BU121



VASSOURAS PARA SERVIÇOS PÚBLICOS						
MODELO	BU115	BU115	BU118	BU118	BU121	BU121
Cerdas (50% Poly/50% Fio)		X		X		X
Cerdas (100% Poly)	X		X		X	
A Largura Total – mm (pol)	1.810 (71,3)		2.115 (83,3)		2.420 (95,3)	
B Largura de Varredura – mm (pol)	1.500 (59,1)		1.800 (70,9)		2.100 (82,7)	
C Altura Total – mm (pol)	793 (31,2)		793 (31,2)		793 (31,2)	
D Comprimento Total – mm (pol)	1.530 (60,2)		1.530 (60,2)		1.530 (60,2)	
Capacidade do Funil – m ³ (yd ³)	0,41 (0,5)		0,49 (0,6)		0,53 (0,7)	
Peso – kg (lb)	430 (948)	433 (955)	485 (1.069)	488 (1.076)	539 (1.188)	542 (1.195)
Diâmetro da Escova – mm (pol)	665 (26,2)		665 (26,2)		665 (26,2)	
Velocidade da Escova em Fluxo Máximo – rpm	210		210		210	
Fluxo Hidráulico Ideal – l/min (gpm)	30-86 (8-23)		30-86 (8-23)		30-86 (8-23)	
Pressão hidráulica Ideal – bar (lb/pol ²)	145-241 bar (2.100-3.500)		145-241 bar (2.100-3.500)		145-241 bar (2.100-3.500)	
Cilindrada do Motor – cm ³ (pol ³)	395 (24)		395 (24)		395 (24)	
Hidráulica Necessária	Fluxo Padrão		Fluxo Padrão		Fluxo Padrão	
Compatibilidade	SSL/CTL – 216B3 – 299D3 CWL – 906-908		SSL/CTL – 216B3 – 299D3 CWL – 906-908		SSL/CTL – 216B3 – 299D3 CWL – 906-908	

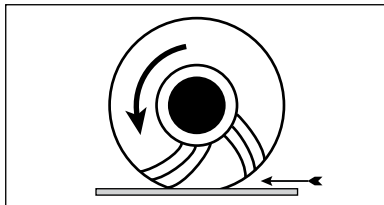
CWL: pá-carregadeira de rodas compacta

SSL/CTL: minicarregadeiras/pá-carregadeira de esteira compacta

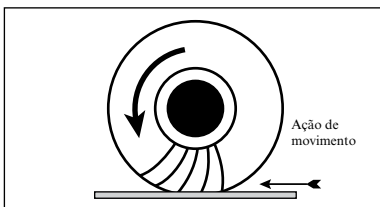
APLICAÇÕES

MATRIZ DE APLICAÇÃO DA VASSOURA	Vassouras Coletoras	Vassouras para Serviços Públicos	Vassouras Anguláveis
Varrer detritos de uma superfície plana	•	•	•
Coletar detritos de uma superfície	•	•	
Lançar lateralmente detritos/material de uma superfície			•
Varrer material para fora de um corte feito por uma aplainadora a frio		•	
Máquina com excelente direção de percurso	Avanço ou Ré	Avanço ou Ré	Avanço
Excelente rotação da escova/cerdas	Bidirecional	Bidirecional	Rotação Inversa Unidirecional;

PONTAS DE OPERAÇÃO



Pressão Excessiva - produz uma ação de esfregar Incorreto



Pressão Adequada - varredura com as pontas Correto

PRESSÃO DESCENDENTE ADEQUADA PARA VASSOURAS COLETORAS E VASSOURAS ANGULÁVEIS

A varredura eficaz utiliza a ponta das cerdas para empurrar rapidamente os detritos para fora da superfície. A pressão descendente adequada resultará no desgaste da ponta da escova. Se as cerdas da escova forem pressionadas em excesso, elas se arrastarão pelas laterais da superfície e se desgastarão mais rapidamente em um ângulo longo. A pressão descendente excessiva pode diminuir a vida útil da escova em até 95% e limitar a eficácia da varredura.

Para verificar se há pressão descendente apropriada, gire a vassoura na velocidade normal de operação no solo enquanto a máquina estiver parada. Depois de levantar a vassoura do solo, meça o padrão da escova sobre o solo. Ela deve ter entre 55 e 110 mm (2 e 4 pol) de largura. Se ele tiver mais de 110 mm (4 pol) de largura, você está exercendo muita pressão descendente.

GARANTIA PADRÃO POR DOIS ANOS

Todas as vassouras são fornecidas de fábrica com dois anos de garantia para proporcionar a você tranquilidade ao comprar um acessório de Vassoura para Serviços Públicos, Coletora ou Angulável Cat de qualidade.



Para obter informações completas sobre produtos Cat, serviços de revendedores e soluções industriais, visite nosso site www.cat.com

APH08450 (09-2023)
(Global)

© 2023 Caterpillar. Todos os Direitos Reservados.

Os materiais e as especificações estão sujeitos a mudanças sem aviso prévio. As máquinas ilustradas nas fotos podem incluir equipamentos adicionais. Consulte o revendedor Cat para ver as opções disponíveis.

CAT, CATERPILLAR, LET'S DO THE WORK, seus respectivos logotipos, "Caterpillar Corporate Yellow", e as identidades visuais "Power Edge" e Cat "Modern Hex", assim como a identidade corporativa e de produtos aqui usada, são marcas registradas da Caterpillar e não podem ser usadas sem permissão. www.cat.com www.caterpillar.com

