

ZANJADORAS

MINICARGADORES
CARGADORES DE CADENAS COMPACTOS
CARGADORES DE RUEDAS COMPACTOS



Modelos	Máquinas compatibles
T109	216B3, 226B3, 226D3, 232D3, 236D3, 239D3, 242D3, 246D3, 249D3, 250, 255, 259D3, 262D3, 260, 265, 272D3, 279D3, 289D3, 299D3, 903, 906, 907, 908
T112	216B3, 226B3, 226D3, 232D3, 236D3, 239D3, 242D3, 246D3, 249D3, 250, 255, 259D3, 262D3, 260, 265, 272D3, 279D3, 289D3, 299D3, 903, 906, 907, 908
T315	246D3, 250, 255, 262D3, 260, 265, 270, 270 XE, 272D3, 272D3 XE, 275, 275 XE, 279D3, 285, 285 XE, 289D3, 299D3, 299D3 XE, 906, 907, 908

La disponibilidad de los modelos de las máquinas y los accesorios varían según la región. Comuníquese con su distribuidor Cat® local para conocer la compatibilidad exacta y obtener información sobre la disponibilidad.



Las zanjadoras Cat® están diseñadas para cortar zanjas rectas y angostas en el suelo antes de tender tuberías eléctricas, de teléfono y cables o tubos de agua y gas. Las zanjadoras son ideales para construcción residencial, comercial, agrícola, de edificios, para el cuidado de césped y mantenimiento de campos de golf.

CARACTERÍSTICAS



SISTEMA DE MANDO DIRECTO

El sistema de mando directo tiene un motor estilo gerotor de velocidad variable y bidireccional, que proporciona velocidad, tracción y par de cadena óptimos para lograr un máximo rendimiento de zanjado en una amplia gama de tipos de suelos.



DESPLAZAMIENTO LATERAL HIDRÁULICO O MANUAL

El desplazamiento lateral hidráulico o manual proporciona flexibilidad de cierre en la apertura de zanjas cerca de estructuras u obstrucciones. El desplazamiento lateral hidráulico, estándar en el modelo T315 (optativo en los modelos T109 y T112), se controla desde el compartimiento del operador a través del control selector del circuito hidráulico de flujo auxiliar estándar.



GARANTÍA ESTÁNDAR DE DOS AÑOS

Todas las zanjadoras incluyen de manera estándar una garantía de dos años para proporcionarle tranquilidad a la hora de adquirir una zanjadora Cat de calidad.



CADENA DURADERA ANTIFLEXIÓN INVERSA

La cadena duradera antiflexión inversa doble estándar elimina el contrajuego de la cadena y garantiza que se ubiquen los dientes en el ángulo más eficiente para lograr un corte uniforme y una mayor vida útil de los dientes.



TIPOS DE CADENAS Y ANCHOS DE CORTE OPTATIVOS

Se encuentran disponibles tipos de cadenas y anchos de corte optativos para anchos de zanjas y requisitos de suelos y excavaciones específicos. Estos tipos de cadena incluyen Standard, Combo, Terminator y Rockfrost.



BARRA DESMENUZADORA Y ZAPATAS EMPERNADAS OPTATIVAS

La barra desmenuzadora empernada optativa con zapata mejora la remoción del suelo para obtener una zanja más limpia. Zapatas disponibles en gamas de tamaños para adaptarse al ancho de la zanja.



ALERÓN EMPERNADO DE GRAN DIÁMETRO

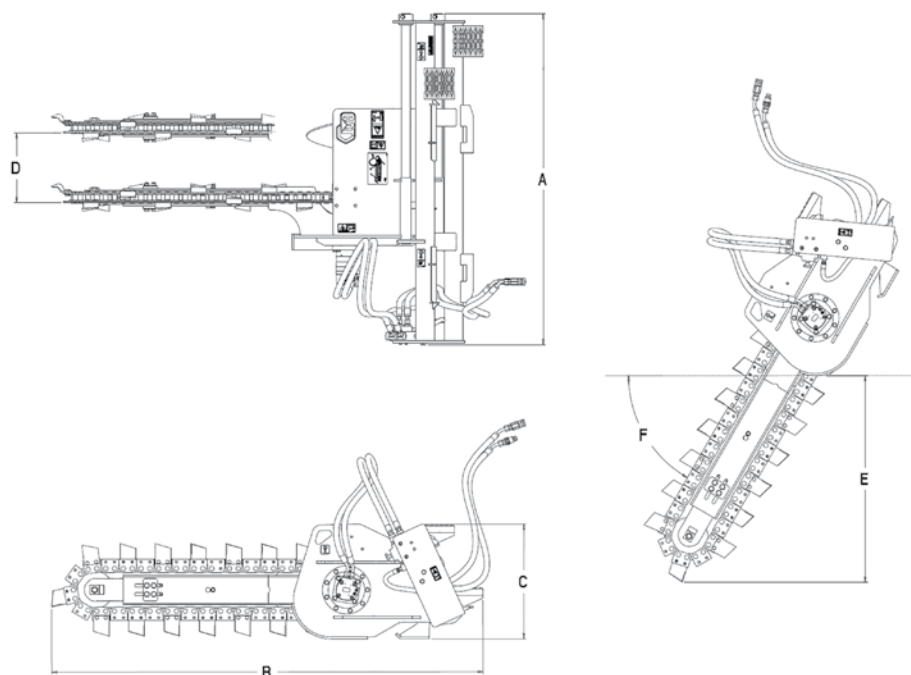
El sinfín de desperdicios empernado de gran diámetro mejora la remoción del suelo suelto en el área de zanjado y facilita una rápida reparación y remoción.



DIENTES EN FORMA DE TAZA DE ACERO DE CARBURO DE TUNGSTENO Y SUPERFICIE DURA

Los dientes en forma de taza de acero de carburo de tungsteno y superficie dura proporcionan una vida útil prolongada en muchas condiciones de suelos. Los dientes están separados para ofrecer un óptimo rendimiento de excavación en la mayoría de los suelos.

ESPECIFICACIONES



ZANJADORAS	T109	T112	T315
Modelo			
A Ancho total: mm (pulg)	1.426 (56)	1.901 (75)	1.901 (75)
B Longitud total: mm (pulg)	2.348 (92)	2.705 (107)	3.010 (119)
C Altura total: mm (pulg)	786 (31)	786 (31)	786 (31)
D Recorrido de desplazamiento lateral: mm (pulg)	419 (17)	559 (22)	559 (22)
E Longitud estándar de la pluma: mm (pulg)	914 (36)	1.219 (48)	1.524 (60)
F Ángulo óptimo de zanqueo	60 grados	60 grados	60 grados
Diámetro del sinfín de desperdicios: mm (pulg)	457 (18)	457 (18)	457 (18)
Peso*: kg (lb)	391-512 (861-1.128)	441-558 (973-1.229)	479-584 (1.055-1.287)
Anchos de corte optativos: mm (pulg)		152, 203, 254, 305 (6, 8, 10, 12)	
Tracción de la cadena a máxima presión: kg (lb)	1.207 (2.661)	1.207 (2.661)	2.424 (5.344)
Velocidad de la cadena a flujo máximo: m/min (pie/min)	155 (509)	155 (509)	158 (518)
Par del eje motriz: N-m (lb-pie)	1.447 (1.067)	1.447 (1.067)	2.905 (2.143)
Sistema hidráulico necesario	Flujo estándar	Flujo estándar	Flujo alto XPS
Flujo hidráulico óptimo: L/min (gal EE.UU./min)	42-86 (11-23)	42-86 (11-23)	95-152 (25-40)
Presión hidráulica óptima: bar (lb/pulg ²)	145-235 (2.100-3.400)	145-235 (2.100-3.400)	207-310 (3.300-4.500)
Interfaz	Minicargador		

*Las gamas de pesos se basan en el desplazamiento lateral manual o hidráulico y en los tipos y anchos de cadena optativos.

GUÍA DE SELECCIÓN DE CADENAS	CONDICIONES DEL TERRENO/APLICACIONES				
Configuración de la cadena	Arenoso	Suelto	Medio	Duro	Rocoso
Cup estándar simple	●	●	●	●	○
Cup estándar doble	●	●	●	○	○
Combinación (Terminator/Cup)	○	●	●	●	●
Combinación (Rockfrost/Cup)	○	●	●	●	●
Rockfrost	○	○	●	●	●
Terminator	○	○	●	●	●

Compatible ● Aceptable ● No compatible ○

CADENAS DE ZANJADORAS



ESTÁNDAR: DIENTES DE COPA ESTÁNDAR (SE MUESTRAN EN CONFIGURACIÓN DOBLE ESTÁNDAR).

Las cadenas estándar dobles tienen dientes de copa en cada segmento de eslabón y son ideales para suelos arenosos, sueltos, secos y con rocas pequeñas. El diseño de dientes de copa es excelente para retirar tierra suelta de la zanja. Las cadenas estándar simples tienen dientes en forma de copa cada dos segmentos, lo que hace que este patrón de dientes sea ideal para suelos arcillosos y húmedos. El patrón de dentado ancho ayuda a evitar que la tierra obstruya la cadena.



COMBINACIÓN: DIENTES DE CARBURO COMBINADOS CON COPAS ESTÁNDAR.

Las cadenas combinadas alternan dientes de copa y dientes de carburo, y la combinación funciona como "un pico y una pala" para romper el suelo y retirar los desechos de la zanja. Las cadenas combinadas se utilizan normalmente en terrenos de densidad media a dura. También disponible en una configuración combinada Rockfrost y doble estándar.



ROCKFROST: BROCAS CÓNICAS PARA CONDICIONES DE SUELO SEVERAS (SE MUESTRAN EN CONFIGURACIÓN DOBLE ESTÁNDAR).

Las cadenas Rockfrost se componen totalmente de dientes cónicos de carburo y se recomiendan para condiciones de excavación severas como caliche duro, coral, roca, escarcha asfáltica y arcilla dura. La cadena Rockfrost se recomienda para condiciones de excavación extremas. Las brocas cónicas se autoafilan ya que pueden girar en su portabrocas durante la excavación de la zanja.



TERMINATOR: DIENTES DE CARBURO DISPUESTOS EN CONFIGURACIÓN DOBLE ESTÁNDAR.

Las cadenas Terminator se componen totalmente de dientes de carburo y se recomiendan para condiciones de suelo duro, rocoso y compacto. Los dientes de carburo son ideales para romper terrenos duros y calizos.

Para obtener información más completa sobre los productos Cat, los servicios del distribuidor y las soluciones del sector, visite nuestro sitio web www.cat.com.

© 2025 Caterpillar. Todos los derechos reservados.

Los materiales y las especificaciones están sujetos a cambios sin previo aviso. Las máquinas que se muestran en las fotografías pueden incluir equipos adicionales. Consulte a su distribuidor Cat para conocer las opciones disponibles.

CAT, CATERPILLAR, LET'S DO THE WORK, sus respectivos logotipos, el color "Caterpillar Corporate Yellow", la imagen comercial de "Power Edge" y Cat "Modern Hex", así como la identidad corporativa y de producto utilizadas en la presente, son marcas registradas de Caterpillar y no pueden utilizarse sin autorización.

www.cat.com www.caterpillar.com

ASHQ8463-01 (01-2025)
Reemplaza a ASHQ8463
(Global)

