

CHARGEURS COMPACTS RIGIDES
CHARGEUSES À CHÂÎNES COMPACTES
CHARGEUSES SUR PNEUS COMPACTES

TRANCHEUSES



| Modèles | Compatibilité de la machine |
|-------------|---|
| T109 | 216B3, 226B3, 226D3, 232D3, 236D3, 239D3, 242D3, 246D3, 249D3, 250, 255, 259D3, 262D3, 260, 265, 272D3, 279D3, 289D3, 299D3, 903, 906, 907, 908 |
| T112 | 216B3, 226B3, 226D3, 232D3, 236D3, 239D3, 242D3, 246D3, 249D3, 250, 255, 259D3, 262D3, 260, 265, 272D3, 279D3, 289D3, 299D3, 903, 906, 907, 908 |
| T315 | 246D3, 250, 255, 262D3, 260, 265, 270, 270 XE, 272D3, 272D3 XE, 275, 275 XE, 279D3, 285, 285 XE, 289D3, 299D3, 299D3 XE, 906, 907, 908 |

La disponibilité des modèles de machines et des accessoires varie selon les régions. Contactez votre concessionnaire Cat® local pour connaître la compatibilité et la disponibilité exactes.



Les trancheuses Cat® sont conçues pour l'ouverture de tranchées droites et étroites dans le sol avant la pose de lignes électriques ou téléphoniques, de câbles ou de canalisations d'eau ou de gaz. Les trancheuses sont idéales pour la construction de bâtiments résidentiels, commerciaux, agricoles, ainsi que pour l'entretien des pelouses et des terrains de golf.

CARACTÉRISTIQUES



SYSTÈME D'ENTRAÎNEMENT DIRECT

Le mécanisme d'entraînement direct comprend un moteur à gérotor bidirectionnel à vitesse variable qui délivre une vitesse, une traction et un couple optimisés pour la chaîne, garantissant ainsi un rendement maximal lors du creusement de tranchées dans de très nombreux types de sols.



DÉPORT LATÉRAL HYDRAULIQUE OU MANUEL

Le déport latéral manuel ou hydraulique offre une excellente flexibilité pour creuser des tranchées à proximité de bâtiments ou d'obstacles. Déport latéral hydraulique équipé de série sur la T315 (en option sur la T109 et la T112) commandé depuis le poste de conduite au moyen du sélecteur de circuit hydraulique auxiliaire à débit standard.



GARANTIE DE DEUX ANS STANDARD

Toutes les trancheuses sont livrées de série avec une garantie de deux ans pour vous permettre d'acheter en toute sérénité un accessoire Cat.



DOUBLE CHAÎNE STANDARD ANTITORSION DURABLE

Une double chaîne standard antitorsion durable permet d'éviter tout jeu et de positionner les dents à l'angle le plus efficace, ce qui permet de garantir leur durée de vie et d'assurer la fluidité de la coupe.



TYPES DE CHAÎNE ET LARGEURS DE COUPE EN OPTION

Différents types de chaînes et largeurs de coupe sont disponibles en option pour répondre aux largeurs de tranchées, conditions d'excavation et sols spécifiques. Ces types de chaîne comprennent les types Standard, Combo, Terminator et Rockfrost.



BARRE ÉMOTTEUSE À BOULONNER AVEC PATIN EN OPTION

La barre émotteuse à boulonner avec patin en option améliore l'extraction de la terre pour une tranchée plus nette. Les patins sont disponibles dans différentes tailles selon la largeur de la tranchée.



VIS DE DÉVERSEMENT À BOULONNER DE GRAND DIAMÈTRE

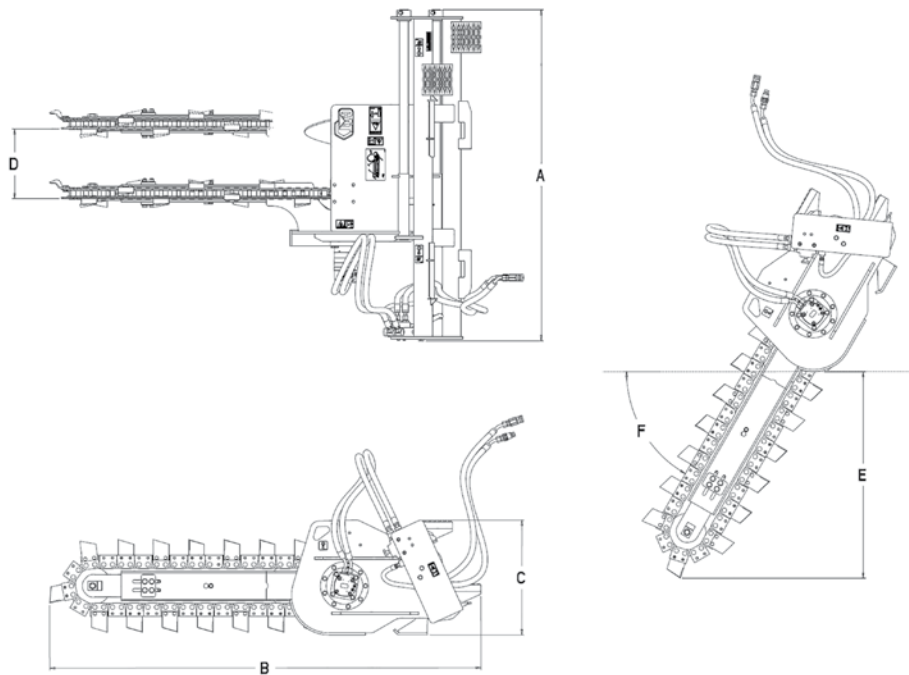
La vis de déversement à boulonner de grand diamètre facilite l'extraction du sol meuble lors du creusement de tranchée et permet une dépose et entretien rapides et faciles.



DENTS ÉVASÉES EN ACIER AU CARBURE DE TUNGSTÈNE AVEC ALLIAGE DUR

Les dents évasées en acier au carbure de tungstène cémentées offrent une longue durée de vie dans de nombreuses conditions de sol. Les dents sont espacées de façon à offrir des performances de creusement optimales dans la plupart des types de sol.

SPÉCIFICATIONS



| TRANCHEUSES | T109 | T112 | T315 |
|---|-------------------------|-----------------------------------|-----------------------|
| Modèle | | | |
| A Largeur hors tout – mm (in) | 1 426 (56) | 1 901 (75) | 1 901 (75) |
| B Longueur hors tout – mm (in) | 2 348 (92) | 2 705 (107) | 3 010 (119) |
| C Hauteur hors tout – mm (in) | 786 (31) | 786 (31) | 786 (31) |
| D Course du déport latéral – mm (in) | 419 (17) | 559 (22) | 559 (22) |
| E Longueur de la flèche standard – mm (in) | 914 (36) | 1 219 (48) | 1 524 (60) |
| F Angle de tranchage optimal | 60° | 60° | 60° |
| Diamètre de la vis de déversement – mm (in) | 457 (18) | 457 (18) | 457 (18) |
| Poids* – kg (lb) | 391-512 (861-1 128) | 441-558 (973-1 229) | 479-584 (1 055-1 287) |
| Largeurs de coupe en option – mm (in) | | 152, 203, 254, 305 (6, 8, 10, 12) | |
| Traction de la chaîne – Pression maximale – kg (lb) | 1 207 (2 661) | 1 207 (2 661) | 2 424 (5 344) |
| Vitesse de la chaîne – Débit maximal – m/min (ft/min) | 155 (509) | 155 (509) | 158 (518) |
| Couple de l'arbre de transmission – N·m (lb/ft) | 1 447 (1 067) | 1 447 (1 067) | 2 905 (2 143) |
| Débit hydraulique requis | Débit standard | Débit standard | XPS haut débit |
| Débit hydraulique optimal – l/min (gpm) | 42-86 (11-23) | 42-86 (11-23) | 95-152 (25-40) |
| Pression hydraulique optimale – bar (psi) | 145-235 (2 100-3 400) | 145-235 (2 100-3 400) | 207-310 (3 000-4 500) |
| Interface | Chargeur compact rigide | | |

*Les plages de poids varient en fonction du déport latéral manuel ou hydraulique et du type/largeur de chaîne en option.

| GUIDE DE SÉLECTION DES CHÂÎNES | CONDITIONS DE SOL/APPLICATIONS | | | | |
|----------------------------------|--------------------------------|--------|----------|-----|---------|
| Configuration des chaînes | Sableux | Meuble | Moyennes | Dur | Rocheux |
| Évasée standard simple | ● | ● | ● | ● | ○ |
| Évasée standard double | ● | ● | ● | ○ | ○ |
| Combinaison (Terminaison/Évasée) | ○ | ● | ● | ● | ● |
| Combinaison (Rockfrost/Évasée) | ○ | ● | ● | ● | ● |
| Rockfrost | ○ | ○ | ● | ● | ● |
| Terminator | ○ | ○ | ● | ● | ● |

Compatible ● Acceptable ● Non compatible ○

CHAÎNES DE TRANCHEUSE



STANDARD – DENTS ÉVASÉES STANDARD (ILLUSTRÉES EN CONFIGURATION DOUBLE STANDARD).

Les chaînes double standard sont dotées de dents évasées sur chaque segment de maillon et sont idéales pour les sols sableux, meubles, secs et contenant de petites roches. La conception de dent évasée est excellente pour l'évacuation du sol meuble de la tranchée. Les chaînes simple standard sont dotées de dents évasées sur un segment de maillon sur deux, ce qui rend ce motif de dents idéal pour les sols argileux et humides. Le motif de dents large permet d'empêcher le sol de boucher la chaîne.



COMBINAISON – DENTS EN CARBURE ASSOCIÉES À DES DENTS ÉVASÉES STANDARD.

Les chaînes combinées alternent entre dents évasées et dents en carbure, formant ainsi une combinaison agissant comme une « pioche et une pelle » pour briser le sol et évacuer les déblais de la tranchée. Les chaînes combinées sont généralement utilisées pour des sols de densité moyenne à dure. Également disponibles en configuration combinée Rockfrost et double standard.



ROCKFROST – EMBOUTS CONIQUES POUR CONDITIONS DE SOL EXTRÊMES (ILLUSTRÉS EN CONFIGURATION DOUBLE STANDARD).

Les chaînes Rockfrost sont composées à 100 % de dents en carbure coniques et sont recommandées pour les conditions de creusement extrêmes, telles que le caliche dur, le corail, la roche, le gel d'asphalte et l'argile dure. La chaîne Rockfrost est recommandée pour les conditions de creusement extrêmes. Les embouts coniques sont auto-affûtants, car ils peuvent tourner dans leur porte-embout pendant le creusement de la tranchée.



TERMINATOR – DENTS EN CARBURE DISPOSÉES EN CONFIGURATION DOUBLE STANDARD.

Les chaînes Terminator sont composées à 100 % de dents en carbure et sont recommandées pour les sols durs, rocheux et compacts. Les dents en carbure sont idéales pour briser les sols durcis et le calcaire.

Pour plus d'informations sur les produits Cat, les services proposés par les concessionnaires et les solutions par secteur d'activité, veuillez consulter le site www.cat.com

© 2025 Caterpillar. Tous droits réservés.

Documents et spécifications susceptibles de modifications sans préavis. Les machines représentées sur les photos peuvent comporter des équipements supplémentaires. Pour connaître les options disponibles, veuillez vous adresser à votre concessionnaire Cat.

CAT, CATERPILLAR, LET'S DO THE WORK, leurs logos respectifs, la couleur « Caterpillar Corporate Yellow », les habillages commerciaux « Power Edge » et « Modern Hex » Cat, ainsi que l'identité visuelle de l'entreprise et des produits qui figurent dans le présent document, sont des marques déposées de Caterpillar qui ne peuvent pas être utilisées sans autorisation.

www.cat.com www.caterpillar.com

AFHQ8463-01 (01-2025)
Remplace AFHQ8463
(Global)

