

CHARGEURS COMPACTS RIGIDES  
CHARGEUSES À CHÂÎNES COMPACTES  
CHARGEUSES SUR PNEUS COMPACTES

# DESSOUUCHEUSES



**Modèles**    **Compatibilité de la machine**

**SG16**    216B3, 226B3, 226D3, 232D3, 236D3, 239D3, 242D3, 246D3, 249D3, 259D3, 262D3, 272D3, 279D3, 289D3, 299D3, 903, 906, 907, 908

**SG36**    226D3, 232D3, 236D3, 239D3, 242D3, 246D3, 249D3, 250, 255, 259D3, 260, 262D3, 265, 270 XE, 272D3 XHP, 275 XE, 279D3, 285 XE, 289D3, 299D3 XHP

La disponibilité des modèles de machines et des accessoires varie selon les régions. Contactez votre concessionnaire Cat® local pour connaître la compatibilité et la disponibilité exactes.



Les dessoucheuses Cat® sont conçues pour enlever les souches à moindre coût dans les zones agricoles, commerciales ou résidentielles. Leur capacité de production est plus importante que les dessoucheuses remorquées lorsqu'il faut enlever plusieurs souches. L'équilibre entre la vitesse du disque de coupe et le couple permet un travail rapide sur la plupart des variétés d'arbres.

## CARACTÉRISTIQUES



### SYSTÈME D'ENTRAÎNEMENT DIRECT

Le système de prise directe comprend un moteur à gérotor hydraulique unidirectionnel et à vitesse variable, pour une vitesse de coupe optimale et un couple élevé garantissant des performances de dessouchage efficaces.



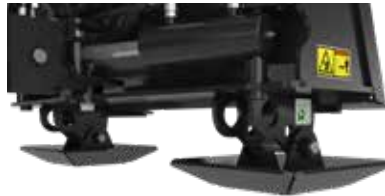
### COMMANDES HYDRAULIQUES

L'orientation et la sortie sont commandées hydrauliquement depuis la cabine, au moyen d'une soupape électrohydraulique conçue pour améliorer la productivité ainsi que la rentabilité en termes de temps de cycle d'orientation.



### DISQUE DE COUPE EXTRA-ROBUSTE

Le disque de coupe extra-robuste et ses 32 dents en carbure à boulonner et remplaçables garantissent une durée de vie et une efficacité de coupe maximales.



### PIEDS PORTEURS PIVOTANTS À DOUBLE HAUTEUR

Pieds porteurs pivotants à double hauteur extra-robustes offrant une plate-forme stable pendant le dessouchage. Les pieds se règlent afin de compenser la hauteur spécifique de l'attache de la machine par rapport au sol et le diamètre des pneus.



### RÉGLAGE – HAUTEUR

L'orientation, la sortie et la profondeur du disque de coupe sont réglables, ce qui offre une meilleure maîtrise au conducteur.



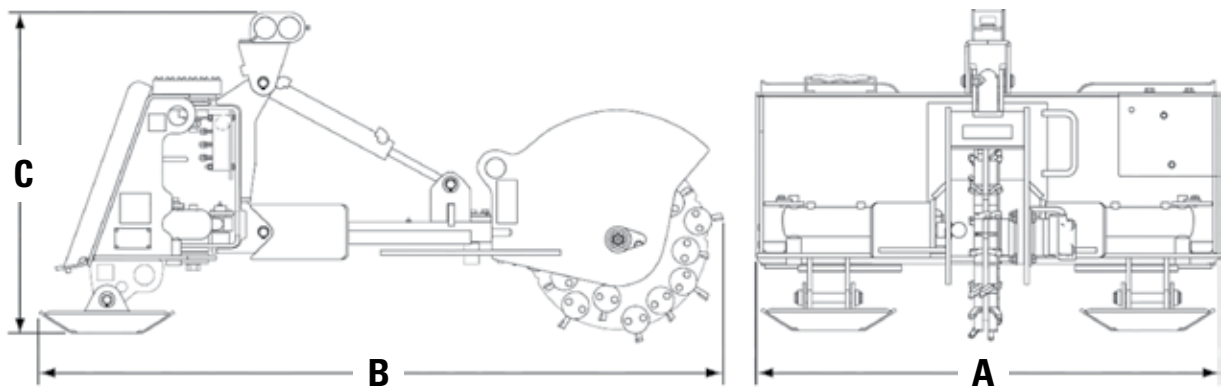
### MARCHEPIED DENTÉ

Le large marche-pied avec grille et grandes stries offre une meilleure traction et stabilité lors de l'entrée et de la sortie de la machine.

### RÉGLAGE – PROLONGATION

La prolongation du disque de coupe permet d'accomplir plus de travail sans avoir à repositionner la machine.

# SPÉCIFICATIONS



Dessoucheuses		
Modèle	SG16	SG36
A Largeur hors tout – mm (in)	1 175 (46,3)	1 175 (46,3)
B Longueur hors tout – mm (in)	1 737 (68,4)	1 737 (68,4)
C Hauteur hors tout – mm (in)	730 (28,7)	813 (32)
Poids – kg (lb)	379 (835,6)	400 (881,8)
Vitesse de la tête de coupe au débit maximal - tr/min	993	1,230
Largeur du disque de coupe – mm (in)	83 (3,3)	83 (3,3)
Diamètre du disque de coupe – mm (in)	547 (21,5)	547 (21,5)
Largeur de coupe (plage d'orientation complète) – mm (in)	1 524 (60)	1 524 (60)
Plage d'orientation de la tête de coupe	70 degrés	70 degrés
Hauteur de coupe (en surface) – mm (in)	470 (18,5)	470 (18,5)
Profondeur de coupe (sous terre) – mm (in)	521 (20,5)	521 (20,5)
Sortie tête de coupe – mm (in)	280 (11)	280 (11)
Débit hydraulique requis	Débit standard	XPS haut débit
Débit hydraulique optimal – l/min (gpm)	42-86 (11-23)	95-125 (25-33)
Pression hydraulique optimale – bar (psi)	145-235 (2 100-3 400)	207-310 (3 000-4 500)
Interface	Attache compacte rigide	Attache compacte rigide



## GARANTIE DE DEUX ANS STANDARD

Toutes les dessoucheuses sont livrées de série avec une garantie de deux ans pour vous permettre d'acheter en toute sérénité un accessoire de dessoucheuse Cat.

Pour plus d'informations sur les produits Cat, les services proposés par les concessionnaires et les solutions par secteur d'activité, veuillez consulter le site [www.cat.com](http://www.cat.com)

© 2024 Caterpillar. Tous droits réservés.

Documents et spécifications susceptibles de modifications sans préavis. Les machines représentées sur les photos peuvent comporter des équipements supplémentaires. Pour connaître les options disponibles, veuillez vous adresser à votre concessionnaire Cat.

CAT, CATERPILLAR, LET'S DO THE WORK, leurs logos respectifs, la couleur « Caterpillar Corporate Yellow », les habillages commerciaux « Power Edge » et « Modern Hex » Cat, ainsi que l'identité visuelle de l'entreprise et des produits qui figurent dans le présent document, sont des marques déposées de Caterpillar qui ne peuvent pas être utilisées sans autorisation.

[www.cat.com](http://www.cat.com) [www.caterpillar.com](http://www.caterpillar.com)

AFHQ8493 (11-2024)  
(Global)

