

# 340 UHD

## الحفار الهيدروليكي



## المواصفات الفنية

قد تختلف التكوينات والميزات حسب المنطقة. يُرجى استشارة وكيل Cat بخصوص التوفر في منطقتك.

### جدول المحتويات

٢	المواصفات
٦	المحرك
١٤	آلية التآرجح
١٩	الأوزان
٢٥	الجنزير
٣١	القيادة
٣٤	النظام الهيدروليكي
٣٥	ساعات إعادة التعبئة للخدمة
٣٦	المعايير
٣٧	الأداء الصوتي
٣٨	نظام تكييف الهواء
٣٩	الأوزان التشغيلية والضغط الأرضية
٤٠	أوزان المكونات الرئيسية
٤٤	المعدات القياسية والاختيارية
٤٦	أطقم وملحقات يتم تركيبها لدى الوكيل
٤٧	البيان البيئي لموديل الهدم فائق الارتفاع (UHD) 340

## الأوزان

الوزن أثناء التشغيل	٣٥٢٠٠ كجم	١٢٢١٠٠ رطل
• هيكل سفلي هيدروليكي متغير المقياس، UHD أمامي ٢٥ م (٨٢ قدم)، ومداسات ثلاثية الحواف ٦٠٠ مم (٢٤ بوصة)، وثقل موازنة ٩,٠ طن متري (١٩٨٤٢ رطل)، ووصلة مخصصة على شكل حرف C.		

الوزن أثناء التشغيل	٣٣٦٠٠ كجم	١٢٠٤٠٠ رطل
• هيكل سفلي هيدروليكي متغير المقياس، UHD أمامي ٢٢ م (٧٢ قدم و ٢ بوصة)، ومداسات ثلاثية الحواف ٦٠٠ مم (٢٤ بوصة)، وثقل موازنة ٩,٠ طن متري (١٩٨٤٢ رطل)، ووصلة مخصصة على شكل حرف C.		

الوزن أثناء التشغيل	٥٠٠ كجم	١١٨٨٠٠ رطل
• هيكل سفلي هيدروليكي متغير المقياس، ذراع رافعة قابلة للتمديد، وذراع طرفية R3.9 م DB (١٢ قدم و ١٠ بوصة)، وجرافة خدمة شاققة (HD) ١,٨٨ م (٦,١٦ ياردة <sup>٣</sup> )، ومداسات ثلاثية الحواف مقياس ٦٠٠ مم (٢٤ بوصة)، وثقل موازنة ٩,٠ طن متري (١٩٨٤٢ رطل)، ووصلة DB.		

الوزن أثناء التشغيل	٥٠٠ كجم	١١٨٤٠٠ رطل
• هيكل سفلي هيدروليكي متغير المقياس، ذراع رافعة قابلة للتمديد، وذراع طرفية R3.2 م DB (١٠ قدم و ٦ بوصة)، وجرافة خدمة شاققة (HD) ١,٨٨ م (٦,١٦ ياردة <sup>٣</sup> )، ومداسات ثلاثية الحواف مقياس ٦٠٠ مم (٢٤ بوصة)، وثقل موازنة ٩,٠ طن متري (١٩٨٤٢ رطل)، ووصلة DB.		

## الجنزير

مقياس متغير هيدروليكي		
عرض مداسات الجنزير الاختيارية	٦٠٠ مم	٢٤ بوصة
عرض مداسات الجنزير الاختيارية	٧٠٠ مم	٢٨ بوصة
عدد المداسات (على كل جانب)	٥٦	
عدد بكرات الجنزير (على كل جانب)	١٠	
عدد بكرات الحامل (على كل جانب)	٣	

## التشغيل

أقصى قدرة على التسوية	٣٥ درجة/٧٠٪
الحد الأقصى لسرعة السير	٤,٧ كم/الساعة
الحد الأقصى لسحب قضيب الجر	٢٨٩ كيلونيوتن
	٦٤٨٥٧ رطل من القوة

## المحرك

موديل المحرك	Cat® C9.3B
صافي القدرة	٢٥٨,٣ كيلووات ٣٤٦ hp
ISO 9249	٣٥١ hp (متري)
ISO 9249 (DIN)	قدرة محرك

ISO 14396	٢٥٩ كيلووات ٣٤٧ hp
ISO 14396 (DIN)	٣٥٢ hp (متري)
التجريف	١١٥ مم
الشوط	١٤٩ مم
الإزاحة	٩,٣ لتر

- يفي بالمعايير المكافئة لمعايير وكالة حماية البيئة (EPA) الأمريكية من المستوى ٣ والاتحاد الأوروبي من المرحلة IIIA بشأن الانبعاثات.
- يوصى باستخدامه حتى ارتفاع ٤٥٠٠ م (١٤٧٦٠ قدم) مع خفض قدرة المحرك على ارتفاع أعلى من ٣٠٠٠ م (٩٨٤٠ قدم).
- يتم اختبار الطاقة المعنونة وفقاً للمعيار المحدد الساري وقت التصنيع.
- تم اختبار صافي القدرة وفقاً للمعيار عند الحداثة عندما يكون المحرك مزوداً بمروحة، ونظام سحب هواء ونظام عادم ومولد تيار متردد.
- سرعة المحرك عند ١٩٠٠ دورة في الدقيقة.
- تتوافق محركات Cat مع وقود الديزل الممزوج بأنواع الوقود التالية منخفضة الكثافة الكربونية\*\* حتى:

- ✓ ١٠٠٪ من الديزل الحيوي FAME (إسترات ميثيل أحماض دهنية)\*
- ✓ ١٠٠٪ من أنواع وقود الديزل المتجدد، و HVO (الزيت النباتي المهذرج) و GTL (غاز إلى سائل)
- الرجوع إلى الإرشادات لمعرفة الوقود المناسب. يرجى الرجوع إلى وكيل Cat أو "التوصيات سوانل ماكينات Caterpillar" (SEBU6250) للحصول على التفاصيل.
- \* استشر وكيل Cat بشأن استخدام مخاليط أعلى من ٢٠٪ من الديزل الحيوي.
- \*\* انبعاثات غازات الاحتباس الحراري الخارجة من أنبوب العادم من أنواع الوقود منخفضة الكثافة الكربونية هي الأساس نفسها التي تخرج من أنواع الوقود التقليدية.

## آلية التآرجح

سرعة التآرجح (UHD)	٥,٢٠ دورات في الدقيقة
سرعة التآرجح (التمديد)	٨,٨٤ دورات في الدقيقة
الحد الأقصى لعزم دوران التآرجح (ديناميكي)	١١٣ كيلونيوتن متر
	٨٣٠٠٠ رطل من القوة لكل قدم
الحد الأقصى لعزم دوران التآرجح (استاتيكي)	١٤٣ كيلونيوتن متر
	١٠٥٠٠٠ رطل من القوة لكل قدم

## ساعات إعادة التعبئة للخدمة

سعة خزان الوقود	٦٠٠ لتر	١٥٨,٥ جالونًا
نظام التبريد	٤٠ لتر	١٠,٥ جالونات
زيت المحرك (مع الفلتر)	٣٢ لتر	٨,٥ جالون
مجموعة إدارة التآرجح	١٨ لتر	٤,٨ جالون
مجموعة الإدارة النهائية (لكل ماكينة)	٨ لتترات	٢,١ جالون
النظام الهيدروليكي (متضمنًا الخزان)	٥٥٠ لترًا	١٤٥,٣ جالونًا
الخزان الهيدروليكي (متضمنًا أنبوب الشفط)	١٦١ لترًا	٤٢,٥ جالونًا

## المعايير

الفرامل	ISO 10265:2008
وقاءات حماية الكابينة/المشغل (OPG)	ISO 10262:1998 المستوى II

## الأداء الصوتي

ISO 6395:2008 (الخارجي)	١٠٦ ديسيبل (A)
ISO 6396:2008 (داخل الكابينة)	٧٣ ديسيبل (A)

- قد تحتاج إلى حماية السمع عند تشغيل الماكينة مع فتح محطة المشغل والكابينة (في حالة عدم إجراء الصيانة بالشكل الملائم أو فتح الأبواب/النوافذ) لفترات طويلة أو في البيئات الصاخبة.

## نظام مكيف الهواء

يحتوي نظام تكييف الهواء بهذه الماكينة على المبرد R134a المكون من غاز مفلور يؤدي للاحتباس الحراري (دليل الاحتباس الحراري = ١٤٣٠). يحتوي النظام على ١,٠٠ كجم (٢,٢ رطل) من المبرد الذي يعادل ١٤٣٠ طنًا متريًا (١٥٧٦ طن) من غاز ثاني أكسيد الكربون (CO<sub>2</sub>).

## النظام الهيدروليكي

النظام الرئيسي - الحد الأقصى للتدفق - المعدة	٥٦٠ لترًا/دقيقة	١٤٨ جالونًا/دقيقة (٢٨٠ × مضختين)
أقصى ضغط - المعدات - المعدة	٣٥٠٠٠ كيلوباسكال	٥٠٧٦ رطل لكل بوصة مربعة
أقصى ضغط - المعدات - وضع الرفع	٣٨٠٠٠ كيلوباسكال	٥٥١١ رطل لكل بوصة مربعة
الحد الأقصى للضغط - السير	٣٥٠٠٠ كيلوباسكال	٥٠٧٦ رطل لكل بوصة مربعة
الحد الأقصى للضغط - التآرجح	٢٩٤٠٠ كيلوباسكال	٤٢٦٤ أرطال لكل بوصة مربعة
أسطوانة ذراع الرافعة الأساسية - التجويف	١٦٠ مم	٦ بوصة
أسطوانة ذراع الرافعة الأساسية - الشوط	١٤٤٦ مم	٥٧ بوصة
أسطوانة ذراع الرافعة الأمامية - التجويف	١٧٠ مم	٧ بوصة
أسطوانة ذراع الرافعة الأمامية - الشوط	١٧٣٨ مم	٦٨ بوصة
أسطوانة الذراع الطرفية UHD - التجويف	١٦٠ مم	٦ بوصة
أسطوانة الذراع الطرفية UHD - الشوط	١٠٣٩ مم	٤١ بوصة
أسطوانة مخصصة للجرافة على شكل حرف C - تجويف من أجل UHD	١٤٠ مم	٦ بوصة
أسطوانة مخصصة للجرافة على شكل حرف C - شوط من أجل UHD	١١٠٠ مم	٤٣ بوصة
أسطوانة مخصصة للجرافة على شكل حرف B1 - تجويف من أجل UHD	١٣٠ مم	٥ بوصة
أسطوانة مخصصة للجرافة على شكل حرف B1 - شوط من أجل UHD	١١١٥ مم	٤٤ بوصة
أسطوانة ذراع طرفية أمامية قابلة للتمديد - التجويف	١٧٠ مم	٧ بوصة
أسطوانة ذراع طرفية أمامية قابلة للتمديد - الشوط	١٧٣٨ مم	٦٨ بوصة
أسطوانة جرافة DB لذراع الرافعة القابلة للتمديد وذراع الرافعة القابلة للتمديد ثنائية القطع - التجويف	١٥٠ مم	٦ بوصة
أسطوانة جرافة DB لذراع الرافعة القابلة للتمديد وذراع الرافعة القابلة للتمديد ثنائية القطع - الشوط	١١٥١ مم	٤٥ بوصة
ذراع الرافعة القابلة للتمديد ثنائية القطع - التجويف	١٩٠ مم	٧ بوصة
ذراع الرافعة القابلة للتمديد ثنائية القطع - الشوط	٨٦٥ مم	٣٤ بوصة
ذراع الرافعة القابلة للتمديد ثنائية القطع، أسطوانة الذراع الطرفية - التجويف	١٥٠ مم	٦ بوصة
أسطوانة ذراع الرافعة القابلة للتمديد ثنائية القطع - الشوط	١١٥١ مم	٤٥ بوصة

الأوزان التشغيلية والضغوط الأرضية

مداصات ثلاثية الحواف للخدمة للشاقة مقاس ٧٠٠ مم (٢٨ بوصة)		مداصات جنزير مزدوجة الحواف مقاس ٦٠٠ مم (٢٤ بوصة)		مداصات ثلاثية الحواف للخدمة للشاقة مقاس ٦٠٠ مم (٢٤ بوصة)	
الوزن	الضغط الأرضي	الوزن	الضغط الأرضي	الوزن	الضغط الأرضي
كجم (رطل)	كيلوباسكال (رطل)	كجم (رطل)	كيلوباسكال (رطل)	كجم (رطل)	كيلوباسكال (رطل)
تكوينات الماكينة الأساسية					
إطار أساسي ببكرات جنزير ذات شفة فردية وبكرات حامل					
ثقل موازنة ٩,٠ طن متري (١٩٨٤٢ رطل) + هيكل سفلي هيدروليكي متغير المقياس، الماكينة الأساسية					
٧٦,٤ (١١,١)	٥٥٩٠٠ (١٢٣٢٠٠)	٨٨,٠ (١٢,٨)	٥٥٥٠٠ (١٢٢٤٠٠)	٨٨,٠ (١٢,٨)	٥٥٤٠٠ (١٢٢١٠٠)
مقدمة UHD ٢٥ م (٨٢ قدم) (ذراع رافعة أساسية، ذراع رافعة بفوهة، ذراع طرفية أمامية) + جرافة UHD مقاس ٧,١ م (٢٣ قدم و٤ بوصة)، وصلة مخصصة على شكل حرف C					
٧٥,٢ (١٠,٩)	٥٥٢٠٠ (١٢١٧٠٠)	٨٧,٤ (١٢,٧)	٥٤٨٠٠ (١٢٠٨٠٠)	٨٧,١ (١٢,٦)	٥٤٦٠٠ (١٢٠٤٠٠)
مقدمة UHD ٢٢ م (٧٢ قدم و٢ بوصة) (ذراع رافعة أساسية، ذراع رافعة بفوهة، ذراع طرفية أمامية) + جرافة UHD مقاس ٧,١ م (٢٣ قدم و٤ بوصة)، وصلة مخصصة على شكل حرف C					
٧٤,٤ (١٠,٨)	٥٤٤٠٠ (١١٩٩٠٠)	٨٦,٠ (١٢,٥)	٥٤٠٠٠ (١١٩٠٠٠)	٨٦,٠ (١٢,٥)	٥٣٩٠٠ (١١٨٨٠٠)
ذراع رافعة قابلة للتمديد (ذراع رافعة أساسية، ذراع رافعة قابلة للتمديد) + ذراع طرفية R ٣,٩ م (١٢ قدم و١٠ بوصة) + جرافة خدمة شاقة ١,٨٨ م (٢,٤٦ ياردة <sup>٢</sup> )					
٧٤,١ (١٠,٧)	٥٤٢٠٠ (١١٩٥٠٠)	٨٥,٨ (١٢,٤)	٥٣٨٠٠ (١١٨٦٠٠)	٨٥,٦ (١٢,٤)	٥٣٧٠٠ (١١٨٤٠٠)
ذراع رافعة قابلة للتمديد (ذراع رافعة أساسية، ذراع رافعة قابلة للتمديد) + ذراع طرفية R ٣,٢ م (١٠ قدم و٦ بوصة) + جرافة خدمة شاقة ١,٨٨ م (٢,٤٦ ياردة <sup>٢</sup> )					
٨٧,١ (١٢,٦)	٥٤٦٠٠ (١٢٠٤٠٠)	٨٦,٠ (١٢,٥)	٥٤٢٠٠ (١١٩٥٠٠)	٨٦,٠ (١٢,٥)	٥٤٠٠٠ (١١٩٠٠٠)
ذراع رافعة قابلة للتمديد ثنائية القطع (ذراع رافعة أساسية، ذراع رافعة بفوهة، ذراع رافعة أمامية) + ذراع طرفية R ٣,٢ م (١٠ قدم و٦ بوصة) + جرافة خدمة شاقة ١,٨٨ م (٢,٤٦ ياردة <sup>٢</sup> )					

رطل	كجم	
٨١٩٦٠	٣٧١٨٠	الماكينة الأساسية مع ثقل موازنة بوزن ٩,٠ طن متري (١٩٨٤٢ رطل) ، وإطار علوي، وإطار أساسي، وهيكلي سفلي هيدروليكي متغير المقياس ببيكرات جنزير وبيكرات حامل – لا يشمل ذراع رافعة أساسية، وذراع طرفية، وجرافة، وذراع رافعة، وأسطوانات وذراع الرافعة، وأسطوانة ذراع طرفية، وأسطوانة جرافة، وخزان وقود مملوء بنسبة ٩٠٪، ومشغل وزنه ٧٥ كجم (١٦٥ رطل).
مداسات جنزير للاستخدام مع الهيكل السفلي الهيدروليكي متغير المقياس:		
١٢٥٦٠	٥٧٠٠	مداسات جنزير ثلاثية الحواف للخدمة الشاقة، بعرض ٦٠٠ مم (٢٤ بوصة)، وسُمك ١٥,٥ مم (٠,٦ بوصة)
١٢٨٢٠	٥٨١٠	مداسات جنزير مزدوجة الحواف بعرض ٦٠٠ مم (٢٤ بوصة)، وسُمك ١٥,٥ مم (٠,٦ بوصة)
١٣٧٥٠	٦٢٤٠	مداسات جنزير ثلاثية الحواف للخدمة الشاقة، بعرض ٧٠٠ مم (٢٨ بوصة)، وسُمك ١٥,٥ مم (٠,٦ بوصة)
١٨٤٠	٨٣٠	أسطوانة الذراع الرافعة
١٢١٠	٥٥٠	وزن خزان الوقود الممتلئ بنسبة 90% مع مشغل وزنه 75 كجم (165 رطل)
ثقل الموازنة:		
١٩٨٤٠	٩٠٠٠	ثقل موازنة بوزن ٩,٠ طن متري (١٩٨٤٢ رطل)
إطار التآرجح:		
٧٤١٠	٣٣٦٠	إطار تآرجح UHD الهيكل السفلي:
٤٠٦٥٠*	١٨٤٤٠	إطار أساسي ببيكرات جنزير ذات شفة فردية وبيكرات حامل للهيكل السفلي الهيدروليكي متغير المقياس
أذرع رافعة (تتضمن ذراع الرافعة الخطوط، والمسامير، وأسطوانة الذراع الطرفية):		
٥٧٤٠	٢٦٠٠	ذراع رافعة أساسية
٧٣٢٠	٣٣٢٠	ذراع رافعة بفوّهة UHD من أجل ٢٢ م (٧٢ قدم و ٢ بوصة)
٨٩٨٠	٤٠٨٠	ذراع رافعة بفوّهة UHD من أجل ٢٥ م (٨٢ قدم)
٦٠٠٠	٢٧٢٠	ذراع رافعة قابلة للتمديد بفوّهة ثنائية القطع <sup>١</sup>
١٠٧٠	٤٩٠	أسطوانة ذراع الرافعة الأمامية UHD
٢٢١٠	١٠٠٠	ذراع الرافعة الأمامية UHD <sup>٢</sup>
٥٥٤٠	٢٥١٠	ذراع رافعة أمامية قابلة للتمديد ثنائية القطع <sup>٣</sup>
٨١٠	٣٧٠	أسطوانة الذراع الطرفية UHD
٧٠٠٠	٣١٨٠	ذراع رافعة قابلة للتمديد بفوّهة الأذرع (تشمل الخطوط، والمسامير، وأسطوانة الجرافة، ووصلة الجرافة):
٥٧٥٠	٢٦ قدم و ١٠ بوصة	ذراع رافعة UHD ٧,١ م (٢٣ قدم و ٤ بوصة) لوصلة مخصصة على شكل حرف C
٤٧٣٠	٢١٥٠	ذراع وصول طرفية R3.9 م DB (١٢ قدم و ١٠ بوصة) لذراع الرافعة القابلة للتمديد
٤٣١٠	١٩٦٠	ذراع وصول طرفية R3.2 م DB (١٠ قدم و ٦ بوصة) لذراع الرافعة القابلة للتمديد
٤٣١٠	١٩٦٠	ذراع وصول طرفية R3.2 م DB (١٠ قدم و ٦ بوصة) لذراع الرافعة القابلة للتمديد ثنائية القطع
جرافة لمقدمة قابلة للتمديد (من دون وصلة، مع الأطراف والقواطع الجانبية):		
٣٧١٠	١٦٨٠	١,٨٨ م <sup>٣</sup> (٢,٤٦ ياردة <sup>٣</sup> ) خدمة شاقة من أجل DB
قارنات التوصيل السريعة (QC):		
٦٨٠	٣١٠	قارنة سريعة مخصصة لثقل الموازنة لمقدمة UHD
١٠٦٠	٤٨٠	قارنة سريعة من الفئة CW
١٥٤٠	٧٠٠	ذات مسمار الإمساك
مقدمة مع حمالة:		
١٨٧٠٠	٨٤٨٠	مقدمة UHD ٢٢ م (٧٢ قدم و ٢ بوصة)
٢٠٣٦٠	٩٢٣٠	مقدمة UHD ٢٥ م (٨٢ قدم)
١٣٧١٠	٦٢٢٠	ذراع رافعة قابلة للتمديد R3.9 م (١٢ قدم و ١٠ بوصة)
١٣٣٤٠	٦٠٥٠	ذراع رافعة قابلة للتمديد R3.2 م (١٠ قدم و ٦ بوصة)
١٧٤٤٠	٧٩١٠	ذراع رافعة القابلة للتمديد ثنائية القطع
حمالة فقط:		
١٤٣٠	٦٥٠	حمالة لمقدمة UHD
٢٠٨٠	٩٤٠	حمالة لذراع الرافعة القابلة للتمديد
١٦٤٠	٧٤٠	حمالة لذراع الرافعة القابلة للتمديد ثنائية القطع

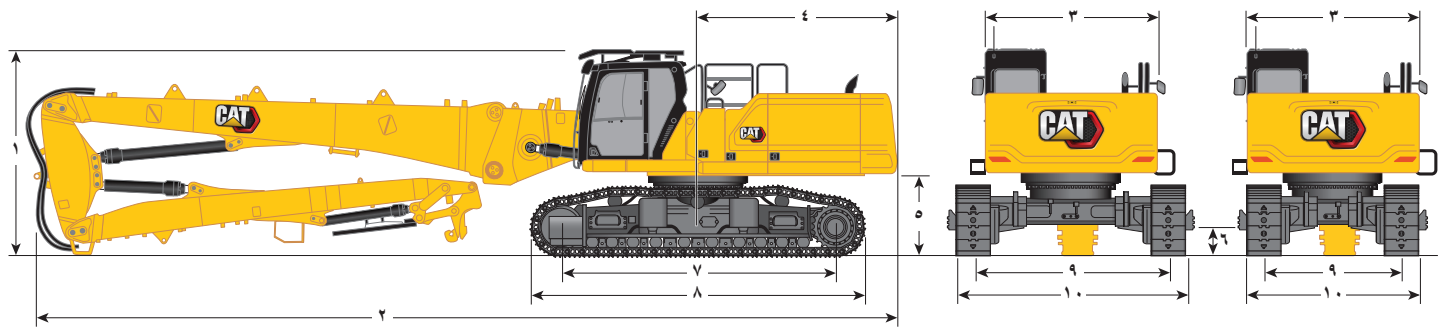
<sup>١</sup> مع أسطوانة أمامية

<sup>٢</sup> بدون أسطوانة أمامية

<sup>٣</sup> مع أسطوانة للذراع الطرفية

## الأبعاد

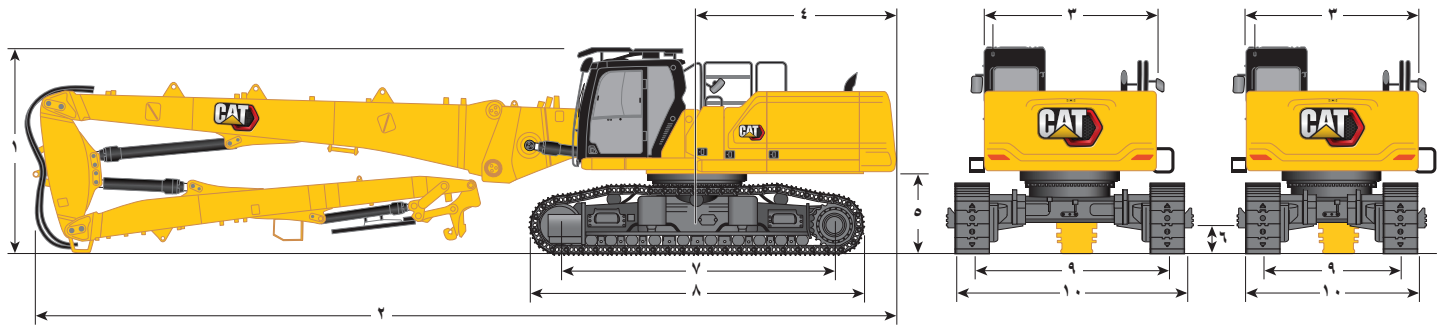
جميع الأبعاد تقريبية وقد تختلف حسب نوع الجرافة.



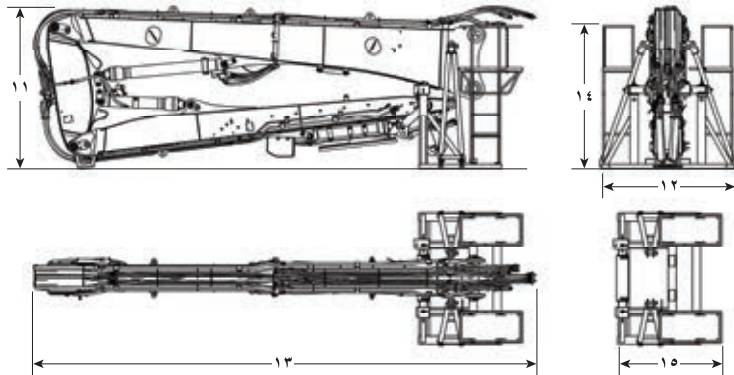
ذراع رافعة UHD		ذراع رافعة UHD		خيارات الذراع الرافعة
م ٢٢ (٧٢ قدم و ٢ بوصة)		م ٢٥ (٨٢ قدم و ٠ بوصة)		
ذراع طرفية UHD		مقياس متغير هيدروليكي		خيارات الذراع
				خيارات الهيكل السفلي
١ ارتفاع الماكينة:				
م ٣٣٨٣		م ٣٣٨٣		ارتفاع الكابينة
م ٣٥٨٥		م ٣٥٨٥		ارتفاع وقاء حماية المشغل
م ٣٣٣٨		م ٣٣٣٨		ارتفاع الدرايزين
م ٣٠٠٠		م ٣٠٠٠		مع تركيب ذراع رافعة/ذراع طرفية/جرافة (مع/بدون خطوط متوسطة الضغط (MP) و QC وبدون أداة عمل من أجل مقدمة UHD)
٢ طول الماكينة:				
م ١٨١٦٠		م ١٨١٦٠		مع تركيب ذراع رافعة/ذراع طرفية/جرافة (مع/بدون خطوط MP و QC وبدون أداة عمل من أجل مقدمة UHD)
م ٦٩٥٤		م ٦٩٥٤		مع ماكينة أساسية وذراع رافعة أساسية (بدون ذراع رافعة بفوهة/أمامية، ذراع طرفية، جرافة، ثقل موازنة)
م ٧٠٧٧		م ٧٠٧٧		مع ماكينة أساسية وذراع رافعة أساسية مع ثقل موازنة (بدون ذراع رافعة بفوهة/أمامية، ذراع طرفية، جرافة)
م ٦٢٥٣		م ٦٢٥٣		مع ماكينة أساسية وأسطوانة ذراع رافعة (بدون ذراع رافعة أساسية/بفوهة، ذراع طرفية، ثقل موازنة)
م ٢٩٩٠		م ٢٩٩٠		٣ عرض الإطار العلوي بدون مقابض
م ٣٥٢١		م ٣٥٢١		٤ نصف قطر تارجح المؤخرة
م ١٣٩٧		م ١٣٩٧		٥ خلوص ثقل الموازنة بدون نتوء المداس
م ١٤٣١		م ١٤٣١		٥ خلوص ثقل الموازنة مع نتوء المداس
م ٥١٠		م ٥١٠		٦ الخلوص من الأرض بدون نتوء المداس
م ٤٧٧٠		م ٤٧٧٠		٧ الطول إلى مركز البكرات
م ٥٧٧٠		م ٥٧٧٠		٨ طول الجنزير
٩ مقياس الجنزير:				
م ٢٤٠٠		م ٢٤٠٠		مستوح مع المداسات ثلاثية الحواف
م ٣٤٠٠		م ٣٤٠٠		ممدود مع المداسات ثلاثية الحواف

(تتبع في الصفحة التالية)

جميع الأبعاد تقريبية وقد تختلف حسب نوع الجرافة.



ذراع رافعة UHD		ذراع رافعة UHD		خيارات الذراع الرافعة	
م ٢٢ (٧٢ قدم و ٢ بوصة)		م ٢٥ (٨٢ قدم و ٠ بوصة)			
ذراع طرفية UHD		مقياس متغير هيدروليكي		خيارات الهيكل السفلي	
				١٠ عرض الهيكل السفلي - مسحوب (بدون التزج):	
م ٣٠٠٠	٩ قدم و ١٠ بوصة	م ٣٠٠٠	٩ قدم و ١٠ بوصة	مداصات جنزير مقياس ٦٠٠ مم (٢٤ بوصة)	
م ٣١٠٠	١٠ قدم و ٢ بوصة	م ٣١٠٠	١٠ قدم و ٢ بوصة	مداصات مقياس ٧٠٠ مم (٢٨ بوصة)	
				عرض الهيكل السفلي - مسحوب (مع الدرج):	
م ٣٢٥٥	١٠ قدم و ٨ بوصة	م ٣٢٥٥	١٠ قدم و ٨ بوصة	مداصات جنزير مقياس ٦٠٠ مم (٢٤ بوصة)	
م ٣٢٥٥	١٠ قدم و ٨ بوصة	م ٣٢٥٥	١٠ قدم و ٨ بوصة	مداصات مقياس ٧٠٠ مم (٢٨ بوصة)	
				عرض الهيكل السفلي - ممدود (بدون التزج):	
م ٤٠٠٠	١٣ قدم و ١ بوصة	م ٤٠٠٠	١٣ قدم و ١ بوصة	مداصات جنزير مقياس ٦٠٠ مم (٢٤ بوصة)	
م ٤١٠٠	١٣ قدم و ٥ بوصة	م ٤١٠٠	١٣ قدم و ٥ بوصة	مداصات مقياس ٧٠٠ مم (٢٨ بوصة)	
				عرض الهيكل السفلي - ممدود (مع الدرج):	
م ٤٢٥٥	١٤ قدم	م ٤٢٥٥	١٤ قدم	مداصات جنزير مقياس ٦٠٠ مم (٢٤ بوصة)	
م ٤٢٥٥	١٤ قدم	م ٤٢٥٥	١٤ قدم	مداصات مقياس ٧٠٠ مم (٢٨ بوصة)	



أبعاد النقل الأمامية:

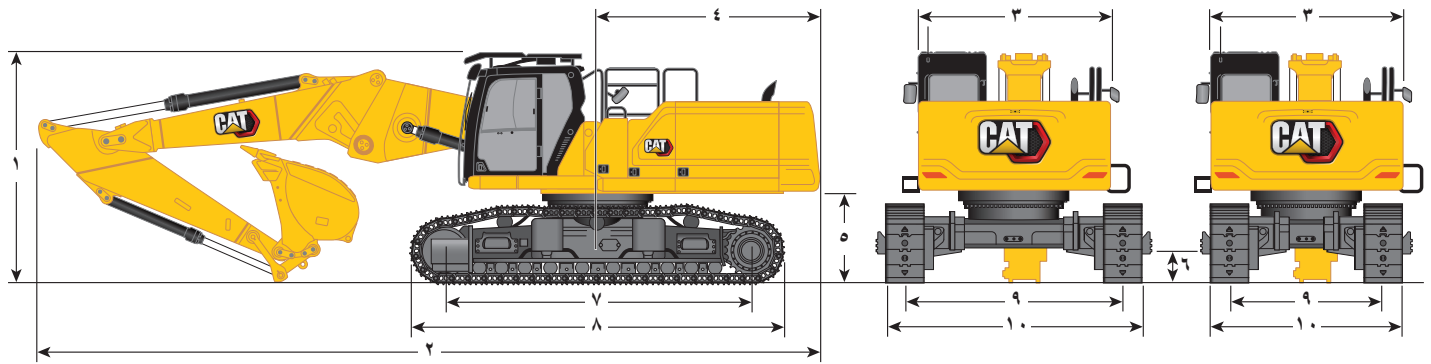
مقدمة UHD

م ٢٢ (٧٢ قدم و ٢ بوصة)		م ٢٥ (٨٢ قدم و ٠ بوصة)		
م ٢٩٩٠	٩ قدم	م ٣٠٢٠	٩ قدم	١١ الارتفاع*
م ٢٥٠٠	٨ قدم	م ٢٥٠٠	٨ قدم	١٢ العرض
م ٩٠٩٠	٢٩ قدم و ١٠ بوصة	م ١٢٠٣٠	٣٩,٦ قدم	١٣ الطول*
م ٢٦٤٤	٨ قدم و ٨ بوصة	م ٢٦٤٤	٨ قدم و ٨ بوصة	١٤ ارتفاع الحمالة فقط
م ١٩٩٥	٦ قدم و ٧ بوصة	م ١٩٩٥	٦ قدم و ٧ بوصة	١٥ طول الحمالة فقط

\* مع أو بدون قارنة توصيل سريع

## الأبعاد

جميع الأبعاد تقريبية وقد تختلف حسب نوع الجرافة.

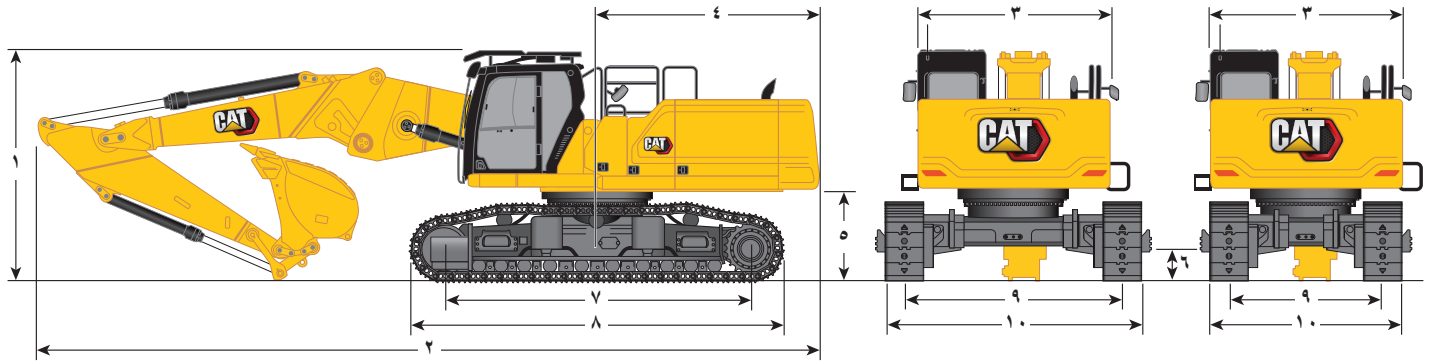


ذراع الرافعة القابلة للتمديد للوضع المستقيم		ذراع الرافعة		خيار ذراع الرافعة
R3.2DB (١٠ قدم و ٦ بوصة)		R3.9DB (١٢ قدم و ١٠ بوصة)		خيارات الذراع
مقياس متغير هيدروليكي				خيار الهيكل السفلي
				١ ارتفاع الماكينة:
ارتفاع الكابينة	٣٣٨٣ مم	٣٣٨٣ مم	١١ قدم و ١ بوصة	
ارتفاع وقاء حماية المشغل	٣٥٨٥ مم	٣٥٨٥ مم	١١ قدم و ٩ بوصة	
ارتفاع الدرابزين	٣٣٣٨ مم	٣٣٣٨ مم	١٠ قدم و ١١ بوصة	
مع تركيب ذراع رافعة/ذراع طرفية/جرافة (مع/بدون خطوط MP و QC)	٤١٧٩ مم	٤١٧٩ مم	١٣ قدم و ٩ بوصة	
				٢ طول الماكينة:
مع تركيب ذراع رافعة/ذراع طرفية/جرافة (مع/بدون خطوط MP و QC)	١٢٢٠ مم	١٢٢٠ مم	٣٩ قدم و ١٠ بوصة	
مع ماكينة أساسية وذراع رافعة أساسية (بدون ذراع رافعة بفوهة/أمامية، ذراع طرفية، جرافة، ثقل موازنة)	٦٩٥٤ مم	٦٩٥٤ مم	٢٢ قدم و ١٠ بوصة	
مع ماكينة أساسية وذراع رافعة أساسية مع ثقل موازنة (بدون ذراع رافعة بفوهة/أمامية، ذراع طرفية، جرافة)	٧٠٧٧ مم	٧٠٧٧ مم	٢٣ قدم و ٣ بوصة	
مع ماكينة أساسية وأسطوانة ذراع رافعة (بدون ذراع رافعة أساسية/بفوهة، ذراع طرفية، ثقل موازنة)	٦٢٥٣ مم	٦٢٥٣ مم	٢٠ قدم و ٦ بوصة	
٣ عرض الإطار العلوي بدون مقابض	٢٩٩٠ مم	٢٩٩٠ مم	٩ قدم و ١٠ بوصة	
٤ نصف قطر تارجح المؤخرة	٣٥٢١ مم	٣٥٢١ مم	١١ قدم و ٧ بوصة	
٥ خلوص ثقل الموازنة بدون نتوء المداس	١٣٩٧ مم	١٣٩٧ مم	٤ قدم و ٧ بوصة	
٥ خلوص ثقل الموازنة مع نتوء المداس	١٤٣١ مم	١٤٣١ مم	٤ قدم و ٨ بوصة	
٦ الخلوص من الأرض بدون نتوء المداس	٥١٠ مم	٥١٠ مم	١ قدم و ٨ بوصة	
٧ الطول إلى مركز البكرات	٤٧٧٠ مم	٤٧٧٠ مم	١٥ قدم و ٨ بوصة	
٨ طول الجنزير	٥٧٧٠ مم	٥٧٧٠ مم	١٨ قدم و ١١ بوصة	
				٩ مقياس الجنزير:
مسحوب مع المداسات ثلاثية الحواف	٢٤٠٠ مم	٢٤٠٠ مم	٧ قدم و ١٠ بوصة	
ممدود مع المداسات ثلاثية الحواف	٣٤٠٠ مم	٣٤٠٠ مم	١١ قدم و ٢ بوصة	
نوع الجرافة		للخدمة الشاقة		
سعة الجرافة	١,٨٨ م <sup>٣</sup>	١,٨٨ م <sup>٣</sup>	٢,٤٦ ياردة <sup>٣</sup>	
نصف قطر طرف الجرافة	١٧٩٦ مم	١٧٩٦ مم	٥ قدم و ١١ بوصة	

(يُتبع في الصفحة التالية)



جميع الأبعاد تقريبية وقد تختلف حسب نوع الجرافة.



ذراع الرافعة القابلة للتمديد للوضع المستقيم

خيار ذراع الرافعة

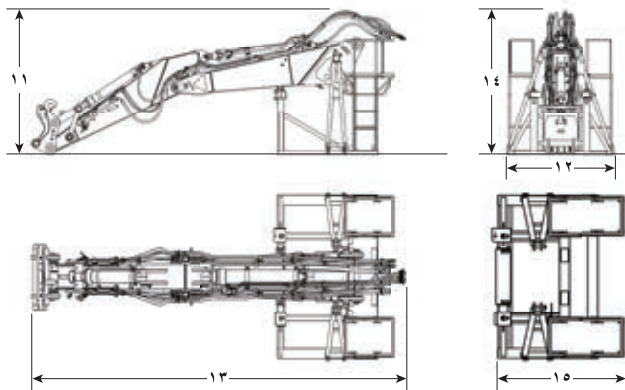
R3.2DB (10 قدم و 6 بوصة) R3.9DB (12 قدم و 10 بوصة)

خيارات الذراع

مقياس متغير هيدروليكي

خيار الهيكل السفلي

مقياس متغير هيدروليكي				خيار الهيكل السفلي			
عرض الهيكل السفلي - مسحوب (مع الدرج):				مداصات جنزير مقياس 600 مم (24 بوصة)			
مداصات مقياس 700 مم (28 بوصة)				مداصات مقياس 700 مم (28 بوصة)			
عرض الهيكل السفلي - ممدود (مع الدرج):				مداصات جنزير مقياس 600 مم (24 بوصة)			
مداصات مقياس 700 مم (28 بوصة)				مداصات مقياس 700 مم (28 بوصة)			
عرض الهيكل السفلي - مسحوب (بدون الدرج):				مداصات جنزير مقياس 600 مم (24 بوصة)			
مداصات مقياس 700 مم (28 بوصة)				مداصات مقياس 700 مم (28 بوصة)			
عرض الهيكل السفلي - ممدود (بدون الدرج):				مداصات جنزير مقياس 600 مم (24 بوصة)			
مداصات مقياس 700 مم (28 بوصة)				مداصات مقياس 700 مم (28 بوصة)			
نوع الجرافة				سعة الجرافة			
للخدمة الشاقة				نصف قطر طرف الجرافة			
10 قدم و 6 بوصة	10 قدم و 8 بوصة	12 قدم و 10 بوصة	12 قدم و 10 بوصة	10 قدم و 6 بوصة	10 قدم و 8 بوصة	12 قدم و 10 بوصة	12 قدم و 10 بوصة
3200 مم	3200 مم	3200 مم	3200 مم	3000 مم	3100 مم	3000 مم	3100 مم
10 قدم و 8 بوصة	10 قدم و 8 بوصة	10 قدم و 8 بوصة	10 قدم و 8 بوصة	9 قدم و 10 بوصة	10 قدم و 2 بوصة	9 قدم و 10 بوصة	10 قدم و 2 بوصة
4200 مم	4200 مم	4200 مم	4200 مم	4000 مم	4100 مم	4000 مم	4100 مم
14 قدم	14 قدم	14 قدم	14 قدم	13 قدم و 1 بوصة	13 قدم و 5 بوصة	13 قدم و 1 بوصة	13 قدم و 5 بوصة
4200 مم	4200 مم	4200 مم	4200 مم	4000 مم	4100 مم	4000 مم	4100 مم
14 قدم	14 قدم	14 قدم	14 قدم	13 قدم و 1 بوصة	13 قدم و 5 بوصة	13 قدم و 1 بوصة	13 قدم و 5 بوصة
4200 مم	4200 مم	4200 مم	4200 مم	4000 مم	4100 مم	4000 مم	4100 مم
14 قدم	14 قدم	14 قدم	14 قدم	13 قدم و 1 بوصة	13 قدم و 5 بوصة	13 قدم و 1 بوصة	13 قدم و 5 بوصة
4200 مم	4200 مم	4200 مم	4200 مم	4000 مم	4100 مم	4000 مم	4100 مم
14 قدم	14 قدم	14 قدم	14 قدم	13 قدم و 1 بوصة	13 قدم و 5 بوصة	13 قدم و 1 بوصة	13 قدم و 5 بوصة
4200 مم	4200 مم	4200 مم	4200 مم	4000 مم	4100 مم	4000 مم	4100 مم



أبعاد النقل الأمامية:

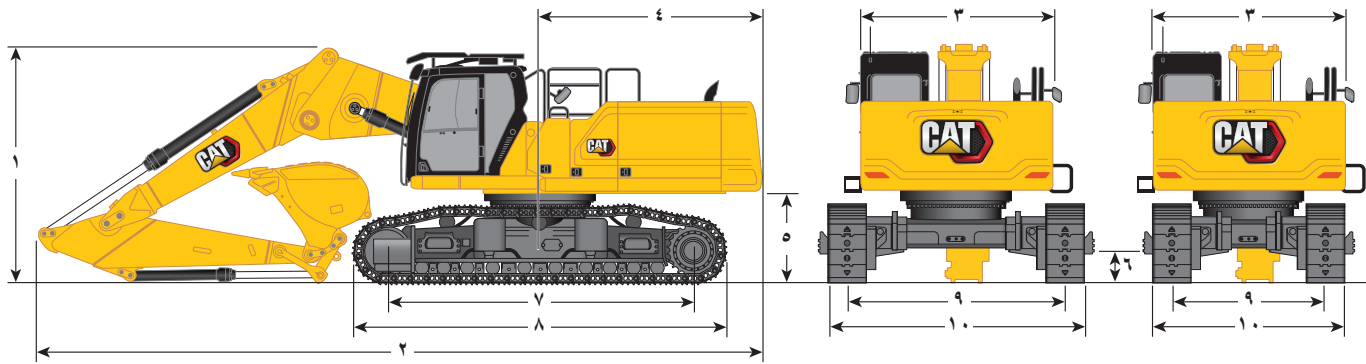
ذراع الرافعة القابلة للتمديد (الوضع المستقيم)

R3.2DB (10 قدم و 6 بوصة)		R3.9DB (12 قدم و 10 بوصة)		
9 قدم و 6 بوصة	2890 مم	9 قدم و 2 بوصة	2790 مم	11 الارتفاع*
8 قدم و 2 بوصة	2500 مم	8 قدم و 2 بوصة	2500 مم	12 العرض
26 قدم و 2 بوصة	7980 مم	28 قدم و 9 بوصة	8770 مم	13 الطول (بدون قارئة توصيل سريعة)
27 قدم و 3 بوصة	8300 مم	29 قدم و 10 بوصة	9090 مم	أقصى طول (مع قارئة توصيل سريعة)
8 قدم و 8 بوصة	2644 مم	8 قدم و 8 بوصة	2644 مم	14 ارتفاع الحمالة فقط
9 قدم و 2 بوصة	2784 مم	9 قدم و 2 بوصة	2784 مم	15 طول الحمالة فقط

\* مع أو بدون قارئة توصيل سريع

## الأبعاد

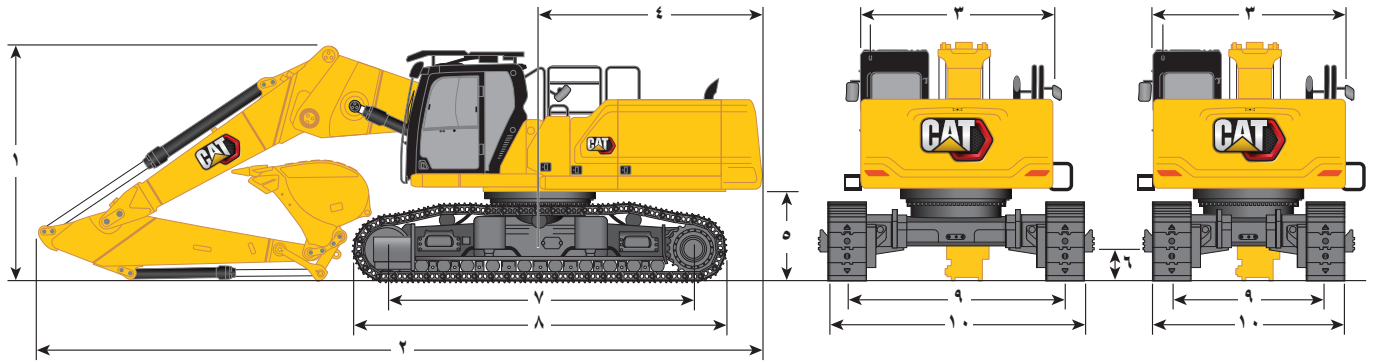
جميع الأبعاد تقريبية وقد تختلف حسب نوع الجرافة.



ذراع الرافعة القابلة للتمديد وضع الطي		خيار ذراع الرافعة	
R3.2DB (١٠ قدم و ٦ بوصة)		R3.9DB (١٢ قدم و ١٠ بوصة)	
مقياس متغير هيدروليكي		مقياس متغير هيدروليكي	
١ ارتفاع الماكينة:			
٣٢٨٣ مم	٣٢٨٣ مم	٣٢٨٣ مم	٣٢٨٣ مم
ارتفاع الكابينة			
٣٥٨٥ مم	٣٥٨٥ مم	٣٥٨٥ مم	٣٥٨٥ مم
ارتفاع وقاء حماية المشغل			
٣٣٣٨ مم	٣٣٣٨ مم	٣٣٣٨ مم	٣٣٣٨ مم
ارتفاع الدرابزين			
٤٠١٩ مم	٤٠١٩ مم	٤٠١٩ مم	٤٠١٩ مم
مع تركيب ذراع رافعة/ذراع طرفية/جرافة (مع/بدون خطوط MP و QC)			
٢ طول الماكينة:			
١١٣٢٨ مم	١١٣٢٨ مم	١١٣٢٨ مم	١١٣٢٨ مم
مع تركيب ذراع رافعة/ذراع طرفية/جرافة (مع/بدون خطوط MP و QC)			
٦٩٥٤ مم	٦٩٥٤ مم	٦٩٥٤ مم	٦٩٥٤ مم
مع ماكينة أساسية وذراع رافعة أساسية (بدون ذراع رافعة بفوهة/أمامية، ذراع طرفية، جرافة، ثقل موازنة)			
٧٠٧٧ مم	٧٠٧٧ مم	٧٠٧٧ مم	٧٠٧٧ مم
مع ماكينة أساسية وذراع رافعة أساسية مع ثقل موازنة (بدون ذراع رافعة بفوهة/أمامية، ذراع طرفية، جرافة)			
٦٢٥٣ مم	٦٢٥٣ مم	٦٢٥٣ مم	٦٢٥٣ مم
مع ماكينة أساسية وأسطوانة ذراع رافعة (بدون ذراع رافعة أساسية/بفوهة، ذراع طرفية، ثقل موازنة)			
٢٩٩٠ مم	٢٩٩٠ مم	٢٩٩٠ مم	٢٩٩٠ مم
٣ عرض الإطار العلوي بدون مقابض			
٣٥٢١ مم	٣٥٢١ مم	٣٥٢١ مم	٣٥٢١ مم
٤ نصف قطر تارجح المؤخرة			
١٣٩٧ مم	١٣٩٧ مم	١٣٩٧ مم	١٣٩٧ مم
٥ خلوص ثقل الموازنة بدون نتوء المداس			
١٤٣١ مم	١٤٣١ مم	١٤٣١ مم	١٤٣١ مم
٥ خلوص ثقل الموازنة مع نتوء المداس			
٥١٠ مم	٥١٠ مم	٥١٠ مم	٥١٠ مم
٦ الخلوص من الأرض بدون نتوء المداس			
٤٧٧٠ مم	٤٧٧٠ مم	٤٧٧٠ مم	٤٧٧٠ مم
٧ الطول إلى مركز البكرات			
٥٧٧٠ مم	٥٧٧٠ مم	٥٧٧٠ مم	٥٧٧٠ مم
٨ طول الجنزير			
٩ مقياس الجنزير:			
٢٤٠٠ مم	٢٤٠٠ مم	٢٤٠٠ مم	٢٤٠٠ مم
مسحوب مع المداسات ثلاثية الحواف			
٣٤٠٠ مم	٣٤٠٠ مم	٣٤٠٠ مم	٣٤٠٠ مم
ممدود مع المداسات ثلاثية الحواف			
للخدمة الشاقة		للخدمة الشاقة	
١,٨٨ م <sup>٢</sup>	١,٨٨ م <sup>٢</sup>	١,٨٨ م <sup>٢</sup>	١,٨٨ م <sup>٢</sup>
نوع الجرافة			
سعة الجرافة			
١٧٩٦ مم	١٧٩٦ مم	١٧٩٦ مم	١٧٩٦ مم
نصف قطر طرف الجرافة			

(تُتبع في الصفحة التالية)

جميع الأبعاد تقريبية وقد تختلف حسب نوع الجرافة.



ذراع الرافعة القابلة للتمديد وضع الطي

خيار ذراع الرافعة

R3.2DB (10 قدم و 6 بوصة) R3.9DB (12 قدم و 10 بوصة)

خيارات الذراع

مقياس متغير هيدروليكي

خيار الهيكل السفلي

10 عرض الهيكل السفلي - مسحوب (بدون التزج):

مداصات جنزير مقياس 600 مم (24 بوصة)

مداصات مقياس 700 مم (28 بوصة)

عرض الهيكل السفلي - مسحوب (مع الدرج):

مداصات جنزير مقياس 600 مم (24 بوصة)

مداصات مقياس 700 مم (28 بوصة)

عرض الهيكل السفلي - ممدود (بدون التزج):

مداصات جنزير مقياس 600 مم (24 بوصة)

مداصات مقياس 700 مم (28 بوصة)

عرض الهيكل السفلي - ممدود (مع الدرج):

مداصات جنزير مقياس 600 مم (24 بوصة)

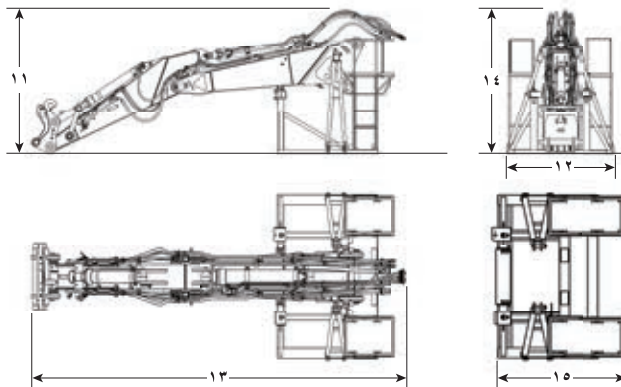
مداصات مقياس 700 مم (28 بوصة)

3000 مم	9 قدم و 10 بوصة	3000 مم	9 قدم و 10 بوصة
3100 مم	10 قدم و 2 بوصة	3100 مم	10 قدم و 2 بوصة
3200 مم	10 قدم و 8 بوصة	3200 مم	10 قدم و 8 بوصة
3200 مم	10 قدم و 8 بوصة	3200 مم	10 قدم و 8 بوصة
4000 مم	13 قدم و 1 بوصة	4000 مم	13 قدم و 1 بوصة
4100 مم	13 قدم و 5 بوصة	4100 مم	13 قدم و 5 بوصة
4200 مم	14 قدم	4200 مم	14 قدم
4200 مم	14 قدم	4200 مم	14 قدم
للخدمة الشاقة	للخدمة الشاقة	للخدمة الشاقة	للخدمة الشاقة
1,88 م <sup>2</sup>	2,46 ياردة <sup>2</sup>	1,88 م <sup>2</sup>	2,46 ياردة <sup>2</sup>
1796 مم	5 قدم و 11 بوصة	1796 مم	5 قدم و 11 بوصة

نوع الجرافة

سعة الجرافة

نصف قطر طرف الجرافة



أبعاد النقل الأمامية:

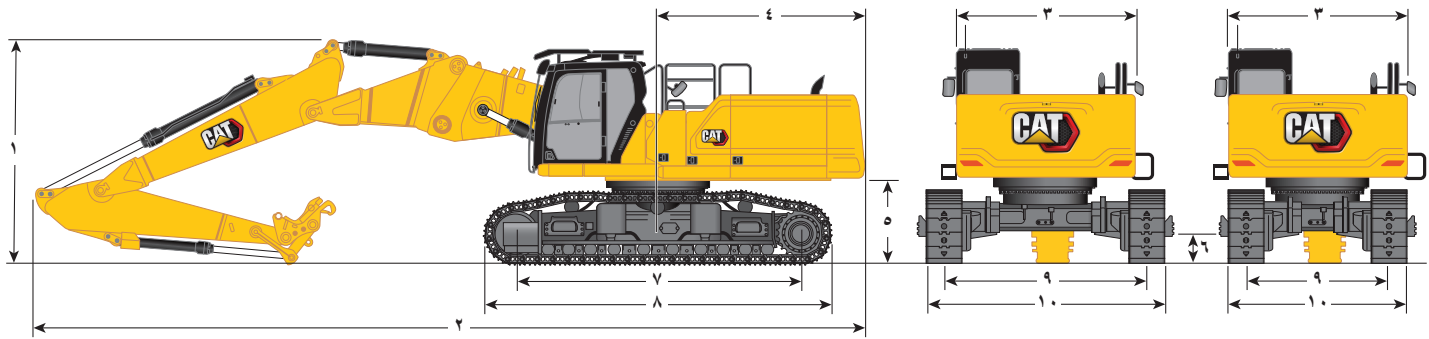
ذراع الرافعة القابلة للتمديد (الوضع المنحني)

R3.2DB (10 قدم و 6 بوصة)	R3.9DB (12 قدم و 10 بوصة)	
9 قدم و 6 بوصة	9 قدم و 2 بوصة	11 الارتفاع*
8 قدم و 2 بوصة	8 قدم و 2 بوصة	12 العرض
26 قدم و 2 بوصة	28 قدم و 9 بوصة	13 أقصى طول (بدون قارئة توصيل سريعة)
27 قدم و 3 بوصة	29 قدم و 10 بوصة	أقصى طول (مع قارئة توصيل سريعة)
8 قدم و 8 بوصة	8 قدم و 8 بوصة	14 ارتفاع الحمالة فقط
9 قدم و 2 بوصة	9 قدم و 2 بوصة	15 طول الحمالة فقط

\*مع أو بدون قارئة توصيل سريع

## الأبعاد

جميع الأبعاد تقريبية وقد تختلف حسب نوع الجرافة.



ذراع الرافعة القابلة للتمديد ثنائية القطع

R3.2DB (١٠ قدم و ٦ بوصة)

مقياس متغير هيدروليكي

خيار ذراع الرافعة

خيار الذراع

خيارات الهيكل السفلي

١ ارتفاع الماكينة:

ارتفاع الكابينة

ارتفاع وقاء حماية المشغل

ارتفاع الدرابزين

مع تركيب ذراع رافعة/ذراع طرفية/جرافة (مع/بدون خطوط MP و QC)

٢ طول الماكينة:

مع تركيب ذراع رافعة/ذراع طرفية/جرافة (مع/بدون خطوط MP و QC)

مع ماكينة أساسية وذراع رافعة أساسية (بدون ذراع رافعة بفوهة/أمامية، ذراع طرفية، جرافة، ثقل موازنة)

مع ماكينة أساسية وذراع رافعة أساسية مع ثقل موازنة (بدون ذراع رافعة بفوهة/أمامية، ذراع طرفية، جرافة)

مع ماكينة أساسية وأسطوانة ذراع رافعة (بدون ذراع رافعة أساسية/بفوهة، ذراع طرفية، ثقل موازنة)

٣ عرض الإطار العلوي بدون مقابض

٤ نصف قطر تارجح المؤخرة

٥ خلوص ثقل الموازنة بدون نتوء المداس

٦ خلوص ثقل الموازنة مع نتوء المداس

٦ الخلوص من الأرض بدون نتوء المداس

٧ الطول إلى مركز البكرات

٨ طول الجنزير

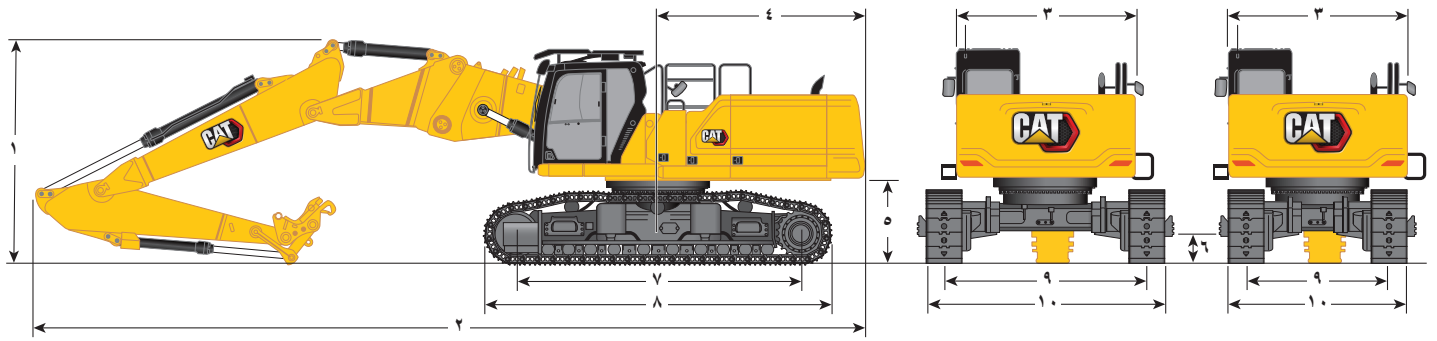
٩ مقياس الجنزير:

مسحوب مع المداسات ثلاثية الحواف

مدود مع المداسات ثلاثية الحواف

(تتبع في الصفحة التالية)

جميع الأبعاد تقريبية وقد تختلف حسب نوع الجرافة.



ذراع الرافعة القابلة للتمديد ثنائية القطع

R3.2DB (١٠ قدم و ٦ بوصة)

مقياس متغير هيدروليكي

خيار ذراع الرافعة

خيار الذراع

خيارات الهيكل السفلي

مقياس متغير هيدروليكي	عرض الهيكل السفلي - مسحوب (بدون الذراع): مداصات جنزير مقياس ٦٠٠ مم (٢٤ بوصة) مداصات مقياس ٧٠٠ مم (٢٨ بوصة)
٩ قدم و ١٠ بوصة	عرض الهيكل السفلي - مسحوب (مع الذراع): مداصات جنزير مقياس ٦٠٠ مم (٢٤ بوصة) مداصات مقياس ٧٠٠ مم (٢٨ بوصة)
١٠ قدم و ٢ بوصة	عرض الهيكل السفلي - ممدود (بدون الذراع): مداصات جنزير مقياس ٦٠٠ مم (٢٤ بوصة) مداصات مقياس ٧٠٠ مم (٢٨ بوصة)
١٠ قدم و ٨ بوصة	عرض الهيكل السفلي - ممدود (مع الذراع): مداصات جنزير مقياس ٦٠٠ مم (٢٤ بوصة) مداصات مقياس ٧٠٠ مم (٢٨ بوصة)
١٣ قدم و ١ بوصة	عرض الهيكل السفلي - ممدود (مع الذراع): مداصات جنزير مقياس ٦٠٠ مم (٢٤ بوصة) مداصات مقياس ٧٠٠ مم (٢٨ بوصة)
١٣ قدم و ٥ بوصة	
١٤ قدم	
١٤ قدم	
للخدمة الشاقة	
٢,٤٦ ياردة <sup>٢</sup>	
١١ قدم و ٥ بوصة	

نوع الجرافة

سعة الجرافة

نصف قطر طرف الجرافة

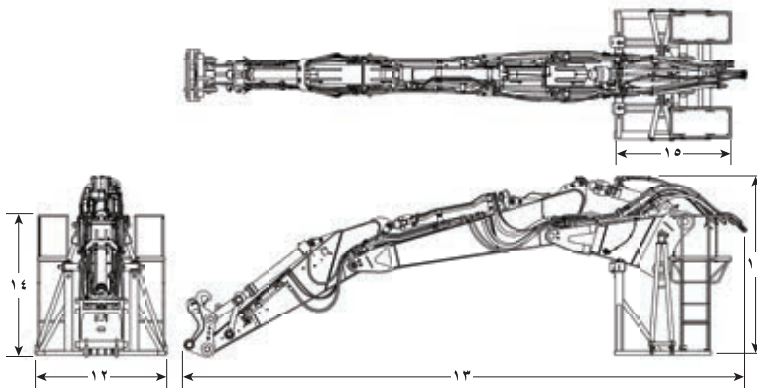
أبعاد النقل الأمامية:

ذراع الرافعة القابلة للتمديد ثنائية القطع

R3.2DB (١٠ قدم و ٦ بوصة)

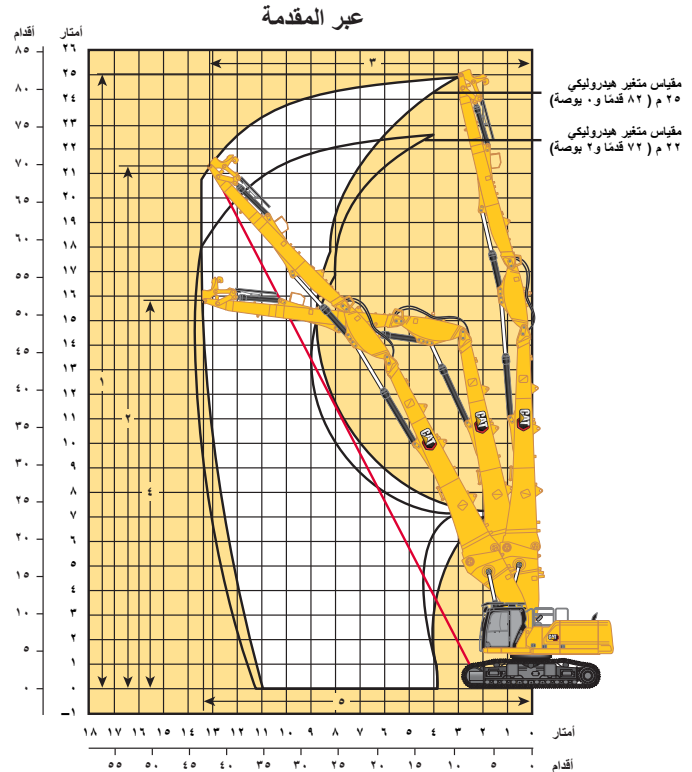
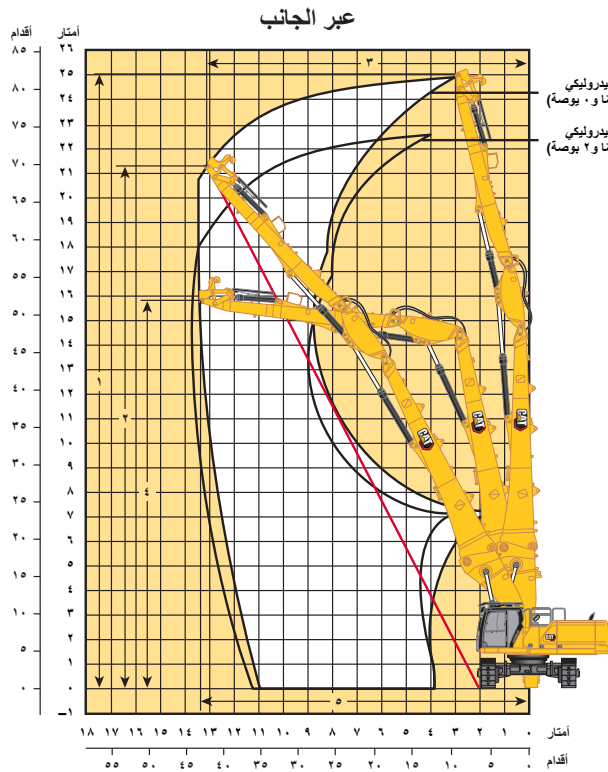
١١ ارتفاع*	٣٤٢٠ مم	١١ قدم و ٣ بوصة
١٢ العرض	٢٥٠٠ مم	٨ قدم و ٢ بوصة
١٣ أقصى طول (بدون قارئة توصيل سريعة)	١٠٠٥٠ مم	٣٣ قدم و ٠ بوصة
أقصى طول (مع قارئة توصيل سريعة)	١٠ مم	٣٤ قدم
١٤ ارتفاع الحمالة فقط	٢٦٤٤ مم	٨ قدم و ٨ بوصة
١٥ طول الحمالة فقط	٢٢٩٥ مم	٧ قدم و ٦ بوصة

\*مع أو بدون قارئة توصيل سريع



## نطاقات العمل والقوى

جميع الأبعاد تقريبية وقد تختلف حسب نوع الجرافة.



### ذراع رافعة UHD

م ٢٥ (٨٢ قدم و٠ بوصة) م ٢٢ (٧٢ قدم و٢ بوصة)

### ذراع طرفية UHD

مقياس متغير هيدروليكي

### خيارات الذراع الرافعة

### خيارات الذراع

### خيارات الهيكل السفلي

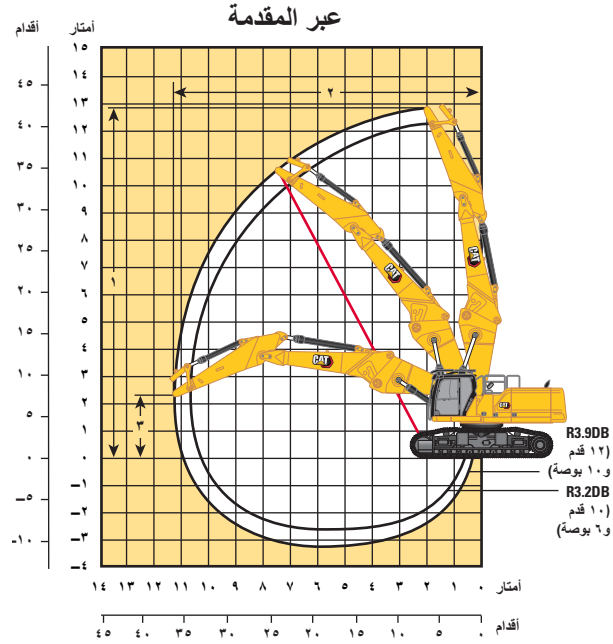
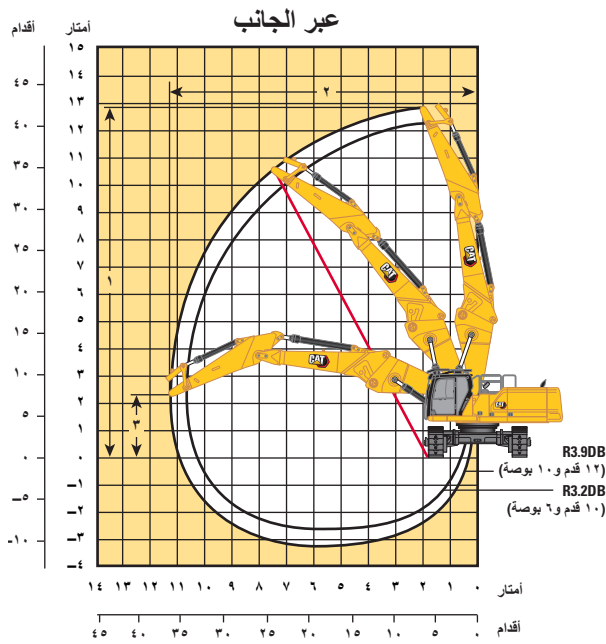
فوق المقدمة:

مقياس متغير هيدروليكي	م ٢٥ (٨٢ قدم و٠ بوصة)	م ٢٢ (٧٢ قدم و٢ بوصة)	م ٢٥ (٨٢ قدم و٠ بوصة)	م ٢٢ (٧٢ قدم و٢ بوصة)	م ٢٥ (٨٢ قدم و٠ بوصة)	م ٢٢ (٧٢ قدم و٢ بوصة)	م ٢٥ (٨٢ قدم و٠ بوصة)	م ٢٢ (٧٢ قدم و٢ بوصة)	م ٢٥ (٨٢ قدم و٠ بوصة)	م ٢٢ (٧٢ قدم و٢ بوصة)	م ٢٥ (٨٢ قدم و٠ بوصة)	م ٢٢ (٧٢ قدم و٢ بوصة)	م ٢٥ (٨٢ قدم و٠ بوصة)	م ٢٢ (٧٢ قدم و٢ بوصة)	م ٢٥ (٨٢ قدم و٠ بوصة)
١	أقصى ارتفاع للوند عند فوهة الذراع الطرفية	٢٥٠٠٠ مم	٨٢,٠	٢٥٠٠٠ مم	٨٢,٠	٢٥٠٠٠ مم	٨٢,٠	٢٥٠٠٠ مم	٨٢,٠	٢٥٠٠٠ مم	٨٢,٠	٢٥٠٠٠ مم	٨٢,٠	٢٥٠٠٠ مم	٨٢,٠
٢	أقصى ارتفاع لمسار العمل عند فوهة الذراع الطرفية (خط ١/٢)	٣٣٠٠ كجم	٧٣٠٠ رطل	٢٧٠ مم	٦٩,٩	٣٣٠٠ كجم	٧٣٠٠ رطل	٢٧٠ مم	٦٩,٩	٣٣٠٠ كجم	٧٣٠٠ رطل	٢٧٠ مم	٦٩,٩	٣٣٠٠ كجم	٧٣٠٠ رطل
٣	أقصى وصول للعمل عند فوهة الذراع الطرفية (خط ٢/١)	١٥٩٠٠ مم	٥٢ قدم و٢ بوصة	١١٠٢٠ مم	٤٢ قدم و٩ بوصة	١٥٩٠٠ مم	٥٢ قدم و٢ بوصة	١١٠٢٠ مم	٤٢ قدم و٩ بوصة	١٥٩٠٠ مم	٥٢ قدم و٢ بوصة	١١٠٢٠ مم	٤٢ قدم و٩ بوصة	١٥٩٠٠ مم	٥٢ قدم و٢ بوصة
٤	أقصى ارتفاع عند فوهة الذراع الطرفية في وضع أقصى وصول	١٠٣٣٠ مم	٤٣٩-	١٠٣٣٠ مم	٤٣٩-	١٠٣٣٠ مم	٤٣٩-	١٠٣٣٠ مم	٤٣٩-	١٠٣٣٠ مم	٤٣٩-	١٠٣٣٠ مم	٤٣٩-	١٠٣٣٠ مم	٤٣٩-
٥	أقصى وصول عند فوهة الذراع الطرفية	١٣٢٥٠ مم	٤٤,٥	١٣٢٥٠ مم	٤٤,٥	١٣٢٥٠ مم	٤٤,٥	١٣٢٥٠ مم	٤٤,٥	١٣٢٥٠ مم	٤٤,٥	١٣٢٥٠ مم	٤٤,٥	١٣٢٥٠ مم	٤٤,٥

فوق الجانب:

مقياس متغير هيدروليكي	م ٢٥ (٨٢ قدم و٠ بوصة)	م ٢٢ (٧٢ قدم و٢ بوصة)	م ٢٥ (٨٢ قدم و٠ بوصة)	م ٢٢ (٧٢ قدم و٢ بوصة)	م ٢٥ (٨٢ قدم و٠ بوصة)	م ٢٢ (٧٢ قدم و٢ بوصة)	م ٢٥ (٨٢ قدم و٠ بوصة)	م ٢٢ (٧٢ قدم و٢ بوصة)	م ٢٥ (٨٢ قدم و٠ بوصة)	م ٢٢ (٧٢ قدم و٢ بوصة)	م ٢٥ (٨٢ قدم و٠ بوصة)	م ٢٢ (٧٢ قدم و٢ بوصة)	م ٢٥ (٨٢ قدم و٠ بوصة)	م ٢٢ (٧٢ قدم و٢ بوصة)	م ٢٥ (٨٢ قدم و٠ بوصة)
١	أقصى ارتفاع للوند عند فوهة الذراع الطرفية	٢٥٠٠٠ مم	٨٢,٠	٢٥٠٠٠ مم	٨٢,٠	٢٥٠٠٠ مم	٨٢,٠	٢٥٠٠٠ مم	٨٢,٠	٢٥٠٠٠ مم	٨٢,٠	٢٥٠٠٠ مم	٨٢,٠	٢٥٠٠٠ مم	٨٢,٠
٢	أقصى ارتفاع لمسار العمل عند فوهة الذراع الطرفية (خط ٢/١)	٣٣٠٠ كجم	٧٣٠٠ رطل	٢١٠٦٠ مم	٧٠,٩	٣٣٠٠ كجم	٧٣٠٠ رطل	٢١٠٦٠ مم	٧٠,٩	٣٣٠٠ كجم	٧٣٠٠ رطل	٢١٠٦٠ مم	٧٠,٩	٣٣٠٠ كجم	٧٣٠٠ رطل
٣	أقصى وصول للعمل عند فوهة الذراع الطرفية (خط ٢/١)	١٥٩٠٠ مم	٥٢ قدم و٢ بوصة	١٤٤٨٠ مم	٤٠١١	١٥٩٠٠ مم	٥٢ قدم و٢ بوصة	١٤٤٨٠ مم	٤٠١١	١٥٩٠٠ مم	٥٢ قدم و٢ بوصة	١٤٤٨٠ مم	٤٠١١	١٥٩٠٠ مم	٥٢ قدم و٢ بوصة
٤	أقصى ارتفاع عند فوهة الذراع الطرفية في وضع أقصى وصول	١٠٣٣٠ مم	٤٣٩-	١٠٣٣٠ مم	٤٣٩-	١٠٣٣٠ مم	٤٣٩-	١٠٣٣٠ مم	٤٣٩-	١٠٣٣٠ مم	٤٣٩-	١٠٣٣٠ مم	٤٣٩-	١٠٣٣٠ مم	٤٣٩-
٥	أقصى وصول عند فوهة الذراع الطرفية	١٣٢٥٠ مم	٤٤,٥	١٣٢٥٠ مم	٤٤,٥	١٣٢٥٠ مم	٤٤,٥	١٣٢٥٠ مم	٤٤,٥	١٣٢٥٠ مم	٤٤,٥	١٣٢٥٠ مم	٤٤,٥	١٣٢٥٠ مم	٤٤,٥

جميع الأبعاد تقريبية وقد تختلف حسب نوع الجرافة.



ذراع الرافعة القابلة للتمديد للوضع المستقيم

خيار ذراع الرافعة

الذراع الطرفية القابلة للتمديد

خيارات الذراع

R3.2DB (10 قدم و 6 بوصة)

R3.9DB (12 قدم و 10 بوصة)

مقياس متغير هيدروليكي

خيار الهيكل السفلي

فوق المقدمة:

40.5	10330 مم	41 قدم و 10 بوصة	10760 مم	1 أقصى ارتفاع للوئد عند فوهة الذراع الطرفية
9300 رطل	4200 كجم	9300 رطل	4200 كجم	2 أقصى وزن عند فوهة الذراع الطرفية
34 قدم، و 10 بوصة	10 مم	37 قدم و 2 بوصة	11340 مم	3 أقصى وصول عند فوهة الذراع الطرفية
7 قدم و 7 بوصة	2310 مم	7 قدم و 7 بوصة	2310 مم	3 أقصى ارتفاع عند فوهة الذراع الطرفية في وضع أقصى وصول

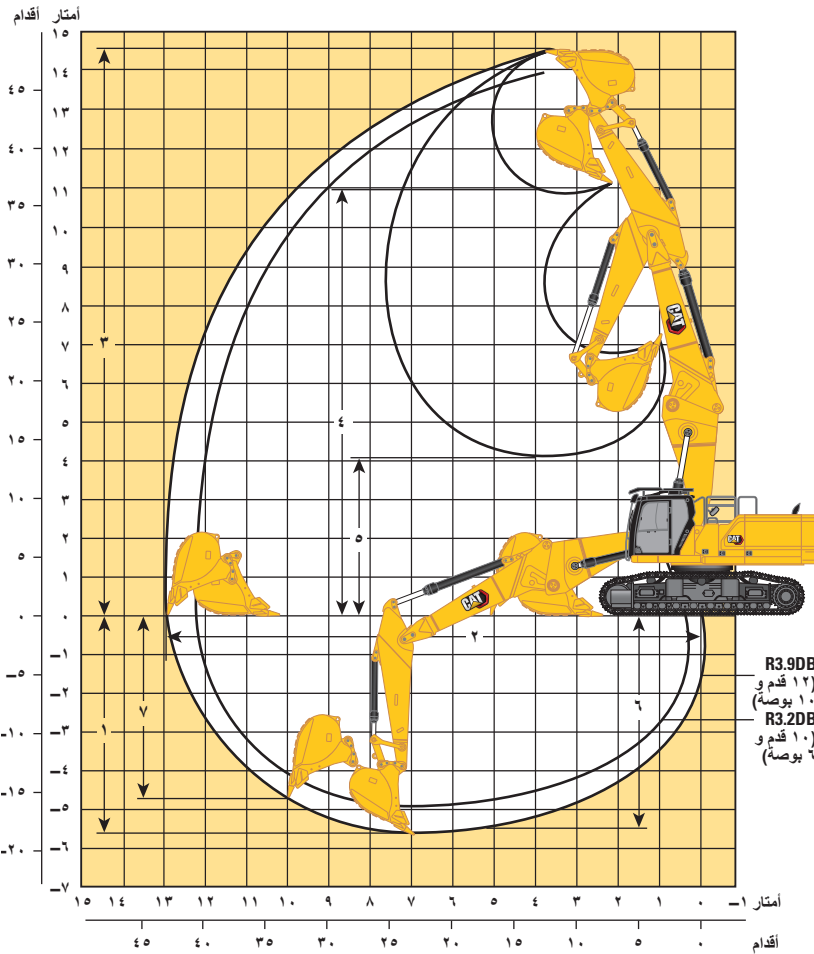
فوق الجانب:

40.5	10330 مم	41 قدم و 10 بوصة	10760 مم	1 أقصى ارتفاع للوئد عند فوهة الذراع الطرفية
9300 رطل	4200 كجم	9300 رطل	4200 كجم	2 أقصى وزن عند فوهة الذراع الطرفية
34 قدم، و 10 بوصة	10 مم	37 قدم و 2 بوصة	11340 مم	3 أقصى وصول عند فوهة الذراع الطرفية
7 قدم و 7 بوصة	2310 مم	7 قدم و 7 بوصة	2310 مم	3 أقصى ارتفاع عند فوهة الذراع الطرفية في وضع أقصى وصول



## نطاقات العمل والقوى

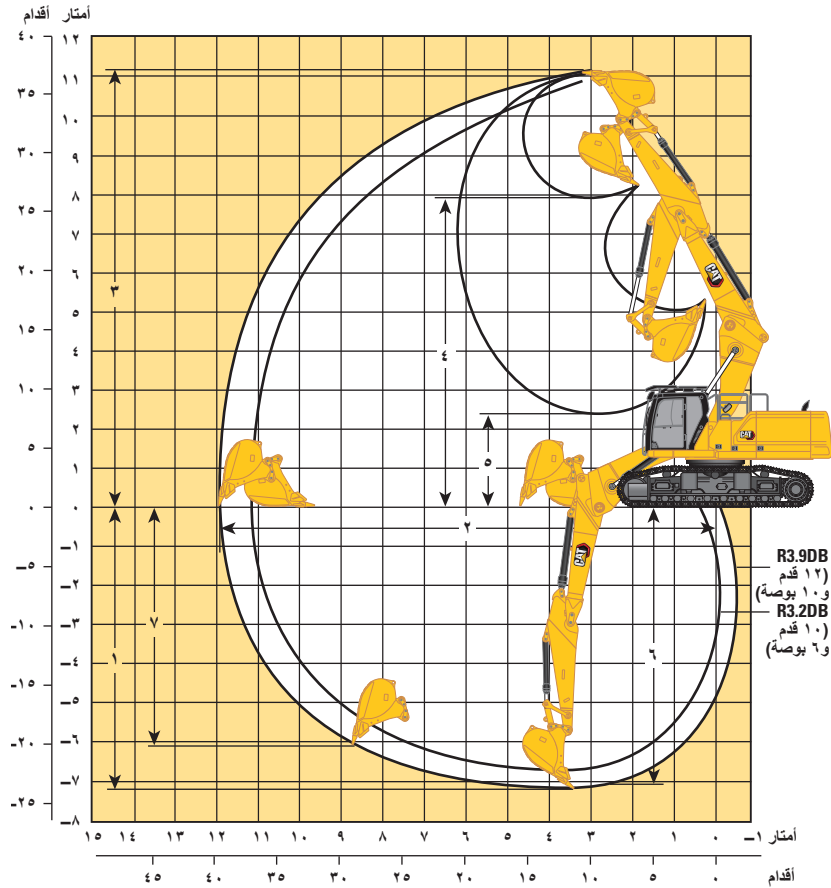
جميع الأبعاد تقريبية وقد تختلف حسب نوع الجرافة.



ذراع الرافعة القابلة للتمديد للوضع المستقيم				خيار ذراع الرافعة
الذراع الطرفية القابلة للتمديد				خيارات الذراع
R3.2DB (10 قدم و 6 بوصة)		R3.9DB (12 قدم و 10 بوصة)		
مقياس متغير هيدروليكي				خيار الهيكل السفلي
16 قدم و 2 بوصة	4940 مم	18 قدم و 6 بوصة	5640 مم	1 عمق الحفر الأقصى
40 قدم	190 مم	42,4	12010 مم	2 أقصى امتداد عند خط الأرض
8'45"	13911 مم	8'47"	14090 مم	3 أقصى ارتفاع للقطع
33 قدم و 11 بوصة	10330 مم	11'35"	10 مم	4 أقصى ارتفاع للتحميل
15 قدم و 7 بوصة	4750 مم	13 قدم و 6 بوصة	4110 مم	5 أدنى ارتفاع للتحميل
15 قدم و 9 بوصة	4790 مم	18 قدم و 1 بوصة	5510 مم	6 الحد الأقصى لعمق القطع لقاع مستوي يبلغ 2440 مم (8 قدم و 0 بوصة)
13 قدم و 4 بوصة	4060 مم	155	4710 مم	7 عمق حفر الجدار الراسي الأقصى
47160 رطل من القوة	210 كيلونيوتن	47160 رطل من القوة	210 كيلونيوتن	قوة حفر الجرافة (ISO)
37300 رطل من القوة	166 كيلونيوتن	32440 رطل من القوة	144 كيلونيوتن	قوة حفر الذراع (ISO)
للخدمة الشاقة		للخدمة الشاقة		نوع الجرافة
2,46 ياردة <sup>3</sup>	1,88 م <sup>3</sup>	2,46 ياردة <sup>3</sup>	1,88 م <sup>3</sup>	سعة الجرافة
5 قدم و 11 بوصة	1796 مم	5 قدم و 11 بوصة	1796 مم	نصف قطر طرف الجرافة



جميع الأبعاد تقريبية وقد تختلف حسب نوع الجرافة.



ذراع الرافعة القابلة للتمديد وضع الطي

الذراع الطرفية القابلة للتمديد

خيار ذراع الرافعة

خيارات الذراع

R3.2DB (10 قدم و 6 بوصة) R3.9DB (12 قدم و 10 بوصة)

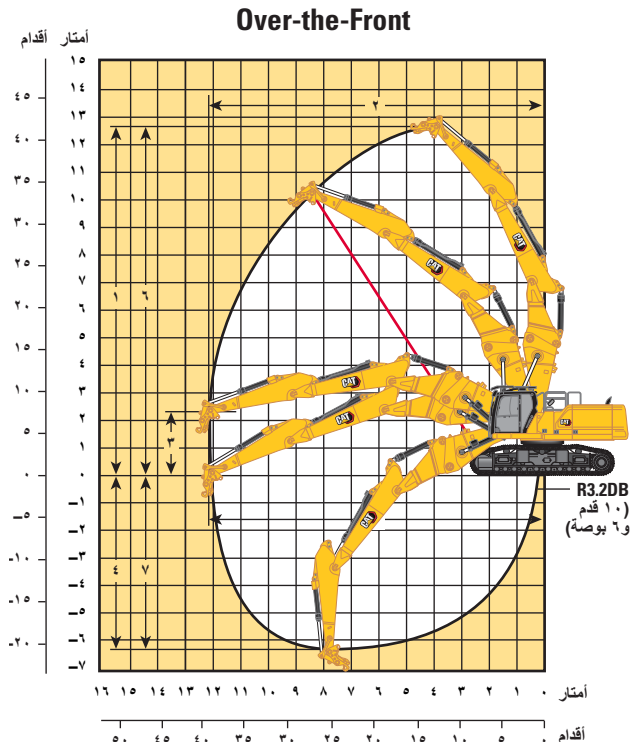
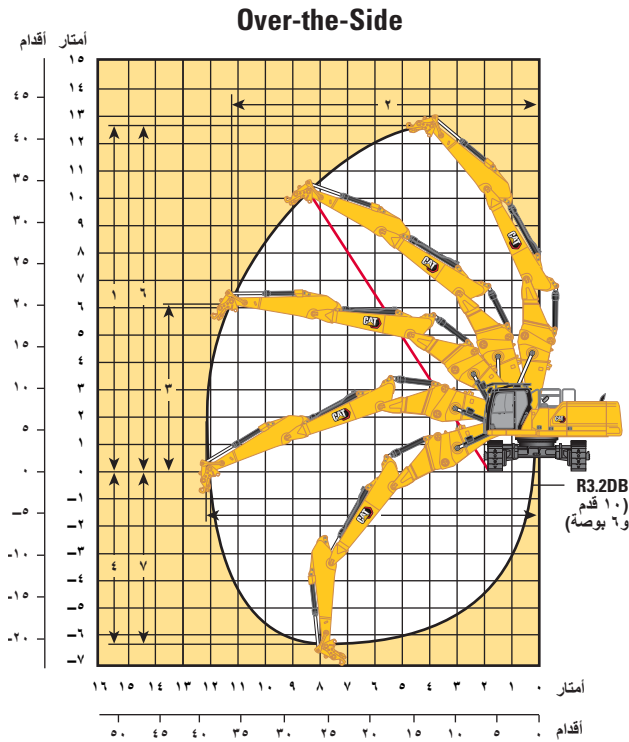
مقياس متغير هيدروليكي

خيار الهيكل السفلي

مقياس متغير هيدروليكي				خيار الهيكل السفلي
21 قدم و 6 بوصة	6500 مم	23 قدم و 9 بوصة	7250 مم	1 عمق الحفر الأقصى
36 قدم و 10 بوصة	11230 مم	39 قدم و 1 بوصة	11950 مم	2 أقصى امتداد عند خط الأرض
35 قدم و 4 بوصة	10 مم	36 قدم و 8 بوصة	11180 مم	3 أقصى ارتفاع للقطع
24 قدم و 10 بوصة	7570 مم	26 قدم و 1 بوصة	7940 مم	4 أقصى ارتفاع للتحميل
10 قدم و 4 بوصة	3140 مم	8 قدم و 0 بوصة	2440 مم	5 أدنى ارتفاع للتحميل
21 قدم و 0 بوصة	6400 مم	"4'23"	7120 مم	6 الحد الأقصى لعمق القطع لفاع مستوي يبلغ 2440 مم (8 قدم و 0 بوصة)
17 قدم و 6 بوصة	5340 مم	20 قدم و 3 بوصة	6160 مم	7 عمق حفر الجدار الرأسى الأقصى
47160 رطل من القوة	210 كيلونيوتن	47160 رطل من القوة	210 كيلونيوتن	قوة حفر الجرافة (ISO)
37300 رطل من القوة	166 كيلونيوتن	32440 رطل من القوة	144 كيلونيوتن	قوة حفر الذراع (ISO)
للخدمة الشاقة		للخدمة الشاقة		نوع الجرافة
2,46 ياردة <sup>3</sup>	1,88 م <sup>3</sup>	2,46 ياردة <sup>3</sup>	1,88 م <sup>3</sup>	سعة الجرافة
5 قدم و 11 بوصة	1796 مم	5 قدم و 11 بوصة	1796 مم	نصف قطر طرف الجرافة

## نطاقات العمل والقوى

جميع الأبعاد تقريبية وقد تختلف حسب نوع الجرافة.



### ذراع الرافعة القابلة للتمديد ثنائية القطع

R3.2DB (10 قدم و 6 بوصة)

مقياس متغير هيدروليكي

### خيار ذراع الرافعة

خيار الذراع

خيارات الهيكل السفلي

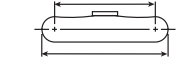
فوق المقدمة:

41,6	10640 مم	1 أقصى ارتفاع للوند عند فوهة الذراع الطرفية
40 قدم	12000 مم	2 أقصى وصول عند فوهة الذراع الطرفية
7 قدم و 7 بوصة	2310 مم	3 أقصى ارتفاع عند فوهة الذراع الطرفية في وضع أقصى وصول
9900 رطل	4500 كجم	أقصى وزن عند فوهة الذراع الطرفية
فوق الجانب:		
41,6	10640 مم	1 أقصى ارتفاع للوند عند فوهة الذراع الطرفية
36 قدم و 9 بوصة	11200 مم	2 أقصى وصول عند فوهة الذراع الطرفية
20 قدم و 4 بوصة	6190 مم	3 أقصى ارتفاع عند فوهة الذراع الطرفية في وضع أقصى وصول
9900 رطل	4500 كجم	أقصى وزن عند فوهة الذراع الطرفية
20 قدم و 8 بوصة	6290 مم	4 أقصى عمق رأسي عند فوهة الذراع الطرفية (بدون أداة عمل)
40 قدم	12000 مم	5 أقصى وصول عند الخط الأرضي لفوهة الذراع الطرفية (بدون أداة عمل)
41,6	10640 مم	6 أقصى ارتفاع للمسمار عند فوهة الذراع الطرفية (بدون أداة عمل)
20 قدم و 8 بوصة	6290 مم	7 عمق حفر الجدار الرأسي الأقصى
47160 رطل من القوة	210 كيلونيوتن	قوة حفر الجرافة (ISO)
37300 رطل من القوة	166 كيلونيوتن	قوة حفر الذراع (ISO)
للخدمة الشاقة		
2,46 ياردة <sup>3</sup>	1,88 م <sup>3</sup>	نوع الجرافة
5 قدم و 11 بوصة	1796 مم	سعة الجرافة
		نصف قطر طرف الجرافة

## قدرات رفع ذراع الوصول القابلة للتديد (الوضع المستقيم) - بدون الجرافة، الرفع الثقيل: تشغيل

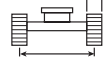
هيكل سفلي هيدروليكي متغير المقياس

٤٧٧٠ مم (١٥ قدم و ٨ بوصة)



٥٧٧٠ مم (١٨ قدم و ١١ بوصة)

مداسات جنزير ثلاثية الحواف للخدمة الشاقة مقياس ٦٠٠ مم (٢٤ بوصة)



٣٤٠٠ مم (١١ قدم و ٢ بوصة)

٧,٤ م (٢٤ قدم و ٦ بوصة)



R3.9DB

مقاس/بوصة	١٠٥٠٠ مم (٣٥ قدم)		٩٠٠٠ مم/٣٠ قدم بوصة		٧٥٠٠ مم/٢٥ قدم		٦٠٠٠ مم/٢٠ قدم		٤٥٠٠ مم/١٥ قدم		مقاس/بوصة
	مقاس/بوصة	مقاس/بوصة	مقاس/بوصة	مقاس/بوصة	مقاس/بوصة	مقاس/بوصة	مقاس/بوصة	مقاس/بوصة	مقاس/بوصة	مقاس/بوصة	
٥٧٨٠	٨٣٠٠*	٨٣٠٠*									كجم ١٢٠٠٠
١٧٠٩	١٩١٠٠*	١٩١٠٠*									رطل ٤٠
٧٧٩٠	٦٨٠٠*	٦٨٠٠*			٨٢٠٠*	٨٢٠٠*	٩٩٥٠*	٩٩٥٠*			كجم ١٠٥٠٠
٢٤ قدم و ١١ بوصة	١٥٢٠٠*	١٥٢٠٠*					٢١٩٥٠*	٢١٩٥٠*			رطل ٣٥
٩١٢٠	٦١٠٠*	٦١٠٠*			٦٩٥٠*	٦٩٥٠*	٩٦٥٠*	٩٦٥٠*	٩٥٠٠*	٩٥٠٠*	كجم ٩٠٠٠
٢٩ قدم و ٦ بوصة	١٣٥٠٠*	١٣٥٠٠*					٢١٠٥٠	٢١٠٥٠	٢١٠٠*	٢١٠٠*	رطل ٣٠
١٠٠٦٠	٥٧٥٠*	٥٧٥٠*			٩٤٥٠*	٩٤٥٠*	١٠١٠٠*	١٠١٠٠*	٩٦٠٠*	٩٦٠٠*	كجم ٧٥٠٠
٣٢٠٩	١٢٧٠٠*	١٢٧٠٠*			٢٠٠٥٠	٢٠٠٥٠	٢٢١٠٠*	٢٢١٠٠*	٢١١٠٠*	٢١١٠٠*	رطل ٢٥
١٠٧١٠	٥٦٠٠*	٥٦٠٠*	٧١٥٠*	٧١٥٠*	١٠٣٠٠	١٠٦٠٠*	١١٤٠٠*	١١٤٠٠*	١١٤٥٠*	١١٤٥٠*	كجم ٦٠٠٠
٣٥ قدم	١٢٣٠٠	١٢٣٠٠	١٢٣٠٠*	١٢٣٠٠	٢٢١٥٠	٢٣٠٠*	٢٤٨٠٠	٢٤٨٠٠	٢٤٨٠٠	٢٤٨٠٠	رطل ٢٠
١١٠	٥٥٥٠*	٥٥٥٠*	٧٩٠٠	٩٢٥٠*	١٠٥٠٠	١٠٩٥٠*	١٢٧٥٠*	١٢٧٥٠*	١٥٦٥٠*	١٥٦٥٠*	كجم ٤٥٠٠
٣٦ قدم و ٤ بوصة	١٢٢٠٠*	١٢٢٠٠*	١٦٩٥٠	١٨٧٠٠*	٢١٦٠٠	٢٣٧٥٠	٢٧٦٥٠*	٢٧٦٥٠*	٣٣٨٠٠*	٣٣٨٠٠*	رطل ١٥
١١٣٠٠	٥٦٥٠*	٥٦٥٠*	٧٧٥٠	٩٧٠٠*	٩٧٥٠	١١٣٠٠*	١٢٧٠٠	١٣٥٠*	١٧٠٠*	١٧٠٠*	كجم ٣٠٠٠
٣٧ قدم و ٠ بوصة	١٢٤٥٠	١٢٤٥٠	١٦٦٥٠	٢١٠٠*	٢٠٩٥٠	٢٤٤٥٠*	٢٧٤٠٠	٢٩٢٠٠	٣٦٧٠٠	٣٦٧٠٠	رطل ١٠ قدم و ٠ بوصة
١١٢٩٠	٥٩٠٠*	٥٩٠٠*	٧٦٠٠	٩٦٠٠*	٩٤٥٠	١١٤٥٠*	١٢٢٥٠	١٣٩٠٠*	١٦٨٥٠*	١٧٧٠٠	كجم ١٥٠٠
٣٧ قدم و ٠ بوصة	١٢٩٠٠*	١٢٩٠٠*	١٦٣٥٠	٢٠٧٥٠*	٢٠٤٠٠	٢٤٨٠٠	٢٦٤٠٠	٣٠١٠٠*	٣٦٢٥٠	٣٨٣٠٠	رطل ٥ قدم و ٠ بوصة
١١٠٧٠	٦٢٥٠*	٦٢٥٠*	٧٥٠٠	٩٢٠٠*	٩٣٠٠	١١٣٠٠*	١١٩٥٠	١٣٨٠٠*	١٦٤٠٠	١٧٤٥٠*	كجم ٠
٣٦٠٣	١٣٧٥٠*	١٣٧٥٠*	١٦٢٠٠	١٩٧٠٠*	٢٠٠٠٠	٢٤٣٥٠	٢٥٧٠٠	٢٩٩٥٠*	٣٥٣٠٠*	٣٧٨٥٠*	رطل ٠ قدم و ٠ بوصة
١٠٦٤٠	٦٨٥٠*	٦٨٥٠*	٧٥٥٠	٨٥٠*	٩٢٠٠	١٠٦٠٠*	١١٨٠٠	١٣١٠٠*	١٦٢٥٠	١٦٣٠٠*	كجم ١٥٠٠-
٣٤ قدم و ١٠ بوصة	١٥٠٥٠	١٥٠٥٠			١٩٨٠٠	٢٢٧٥٠*	٢٥٤٠٠	٢٨٣٠٠*	٣٤٩٥٠	٣٥٣٥٠	رطل ٥ قدم و ٠ بوصة
٩٦٤٠	٧٧٥٠*	٧٧٥٠*			٩٠٠٠*	٩٠٠٠*	١١٥٥٠*	١١٥٥٠*	١٤٢٠٠*	١٤٢٠٠*	كجم ٣٠٠٠-
٣١٠٥	١٧٢٠٠	١٧٢٠٠			١٩١٥٠	١٩١٥٠	٢٤٨٠٠	٢٤٨٠٠	٣٠٧٠٠	٣٠٧٠٠	رطل ١٠- قدم و ٠ بوصة



ISO 10567:2007



\* تشير إلى أن الحمل محدود بقدرة الرفع الهيدروليكي بدلاً من حمل القلب. تتوافق الأحمال السابقة مع معيار قدرة رفع الحفار الهيدروليكي ISO 10567:2007. ولا تتجاوز هذه الأحمال ٨٧٪ من قدرة الرفع الهيدروليكي أو ٧٥٪ من حمل القلب. يجب طرح وزن جميع ملحقات الرفع من قدرات الرفع السابقة. تعتمد قدرات الرفع على ماكينة تتقف على سطح دعم صلب وثابت. وقد يؤثر استخدام ملحقات أداة مخصص لمنولة/رفع الأجسام على أداء رفع الماكينة.

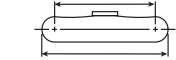
تبقى قدرة الرفع بنسبة  $\pm 0.5\%$  لجميع مداسات الجنزير المتوفرة.

يُرجى الرجوع دائماً إلى دليل التشغيل والصيانة المناسب للاطلاع على المعلومات الخاصة بالمنتج.

## قدرات رفع ذراع الوصول القابلة للتديد (الوضع المستقيم) - بدون الجرافة، الرفع الثقيل: تشغيل

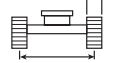
هيكل سفلي هيدروليكي متغير المقياس

٤٧٧٠ مم (١٥ قدم ٨ بوصة)



٥٧٧٠ مم (١٨ قدم ١١ بوصة)

مداسات جنازير مزدوجة الحواف مقياس ٦٠٠ مم (٢٤ بوصة)



٣٤٠٠ مم (١١ قدم ٢ بوصة)

٣,٩ م (١٢ قدم ١٠ بوصة) R3.9DB



مدم/بوصة	١٠٥٠٠ مم (٣٥ قدم)		٩٠٠٠ مم/٣٠ قدم بوصة		٧٥٠٠ مم/٢٥ قدم		٦٠٠٠ مم/٢٠ قدم		٤٥٠٠ مم/١٥ قدم		كجم رطل
	٨٣٠٠*	٨٢٠٠*	١٩١٠٠*	١٩١٠٠*	٨٢٠٠*	٨٢٠٠*	٩٩٥٠*	٩٩٥٠*	٢١٩٥٠*	٢١٩٥٠*	
٥٧٨٠	٨٣٠٠*	٨٢٠٠*									١٢٠٠٠ كجم
١٧٠٩	١٩١٠٠*	١٩١٠٠*									٤٠ رطل
٧٧٩٠	٦٨٠٠*	٦٨٠٠*					٨٢٠٠*	٨٢٠٠*	٩٩٥٠*	٩٩٥٠*	١٠٥٠٠ كجم
٢٤ قدم ١١ بوصة	١٥٢٠٠*	١٥٢٠٠*							٢١٩٥٠*	٢١٩٥٠*	٣٥ رطل
٩١٢٠	٦١٠٠*	٦١٠٠*			٦٩٥٠*	٦٩٥٠*	٩٦٥٠*	٩٦٥٠*	٩٥٠٠*	٩٥٠٠*	٩٠٠٠ كجم
٢٩ قدم ٦ بوصة	١٣٥٠٠*	١٣٥٠٠*					٢١٠٥٠	٢١٠٥٠	٢١٠٠*	٢١٠٠*	٣٠ رطل
١٠٠٦٠	٥٧٥٠*	٥٧٥٠*			٩٤٥٠*	٩٤٥٠*	١٠١٠٠*	١٠١٠٠*	٩٦٠٠*	٩٦٠٠*	٧٥٠٠ كجم
٣٢٠٩	١٢٧٠٠*	١٢٧٠٠*			٢٠٠٥٠	٢٠٠٥٠	٢٢١٠٠*	٢٢١٠٠*	٢١١٠٠*	٢١١٠٠*	٢٥ رطل
١٠٧١٠	٥٦٠٠*	٥٦٠٠*	٧١٥٠*	٧١٥٠*	١٠٣٥٠	١٠٦٠٠*	١١٤٠٠*	١١٤٠٠*	١١٤٥٠*	١١٤٥٠*	٦٠٠٠ كجم
٣٥ قدم	١٢٢٣٠٠	١٢٢٣٠٠	١٢٢٣٠٠	١٢٢٣٠٠	٢٢٢٢٠٠	٢٣٠٠٠*	٢٤٨٠٠	٢٤٨٠٠	٢٤٨٠٠	٢٤٨٠٠	٢٠ رطل
١١٠	٥٥٥٠*	٥٥٥٠*	٧٩٠٠	٩٢٥٠*	١٠٠٥٠	١٠٩٥٠*	١٢٧٥٠*	١٢٧٥٠*	١٥٦٥٠*	١٥٦٥٠*	٤٥٠٠ كجم
٣٦ قدم ٤ بوصة	١٢٢٢٠٠*	١٢٢٢٠٠*	١٦٩٥٠	١٨٧٠٠*	٢١٦٥٠	٢٣٧٥٠	٢٧٦٥٠*	٢٧٦٥٠*	٣٣٨٠٠*	٣٣٨٠٠*	١٥ رطل
١١٢٠٠	٥٦٥٠*	٥٦٥٠*	٧٧٥٠	٩٧٠٠*	٩٧٥٠	١١٣٠٠*	١٢٧٥٠	١٣٥٠٠*	١٧٠٠٠*	١٧٠٠٠*	٣٠٠٠ كجم
٣٧ قدم ١٠ بوصة	١٢٤٥٠	١٢٤٥٠	١٦٧٠٠	٢١٠٠٠*	٢١٠٠٠	٢٤٤٥٠*	٢٧٤٥٠	٢٩٢٠٠	٣٦٧٠٠	٣٦٧٠٠	١٠ قدم ١٠ بوصة رطل
١١٢٩٠	٥٩٠٠*	٥٩٠٠*	٧٦٠٠	٩٦٠٠*	٩٥٠٠	١١٤٥٠*	١٢٢٥٠	١٣٩٠٠*	١٦٨٥٠*	١٧٧٠٠	١٥٠٠ كجم
٣٧ قدم ١٠ بوصة	١٢٩٠٠*	١٢٩٠٠*	١٦٤٠٠	٢٠٧٥٠*	٢٠٤٥٠	٢٤٨٠٠	٢٦٤٥٠	٣٠١٠٠*	٣٦٣٥٠*	٣٨٣٠٠	٥ قدم ١٠ بوصة رطل
١١٠٧٠	٦٢٥٠*	٦٢٥٠*	٧٥٥٠	٩٢٠٠*	٩٣٠٠	١١٣٠٠*	١١٩٥٠	١٣٨٠٠*	١٦٤٥٠*	١٧٤٥٠*	١٠٠٠ كجم
٣٦٠٣	١٣٧٥٠*	١٣٧٥٠*	١٦٢٠٠	١٩٧٠٠*	٢٠٠٥٠	٢٤٣٥٠*	٢٥٧٥٠	٢٩٩٥٠*	٣٥٣٥٠	٣٧٨٥٠*	١٠ قدم ١٠ بوصة رطل
١٠٦٤٠	٦٨٥٠*	٦٨٥٠*	٧٥٥٠	٨٠٥٠*	٩٢٠٠	١٠٦٠٠*	١١٨٠٠	١٣١٠٠*	١٦٣٠٠*	١٦٣٠٠*	١٥٠٠ كجم
٣٤ قدم ١٠ بوصة	١٥٠٥٠	١٥٠٥٠	٧٥٥٠	٨٠٥٠*	٩٢٠٠	١٩٨٥٠	٢٢٧٥٠*	٢٥٤٥٠	٢٨٣٠٠*	٣٥٥٠*	١٠ قدم ١٠ بوصة رطل
٩٦٤٠	٧٧٥٠*	٧٧٥٠*			٩٠٠٠*	٩٠٠٠*	١١٥٥٠*	١١٥٥٠*	١٤٢٠٠*	١٤٢٠٠*	٣٠٠٠ كجم
٣١٠٥	١٧٢٠٠	١٧٢٠٠			١٩١٥٠	١٩١٥٠	٢٤٨٠٠	٢٤٨٠٠	٣٠٧٠٠	٣٠٧٠٠	١٠ قدم ١٠ بوصة رطل



ISO 10567:2007



\* تشير إلى أن الحمل محدود بقدرته الرفع الهيدروليكي بدلاً من حمل القلب. تتوافق الأحمال السابقة مع معيار قدرة رفع الحفار الهيدروليكي ISO 10567:2007. ولا تتجاوز هذه الأحمال ٨٧٪ من قدرة الرفع الهيدروليكي أو ٧٥٪ من حمل القلب. يجب طرح وزن جميع ملحقات الرفع من قدرات الرفع السابقة. تعتمد قدرات الرفع على ماكينة تتقف على سطح دعم صلب وثابت. وقد يؤثر استخدام ملحقات مخصص لمناولة رفع الأجسام على أداء رفع الماكينة.

تبقى قدرة الرفع بنسبة ٥٠٪ لجميع مداسات الجنازير المتوفرة.

يُرجى الرجوع دائماً إلى دليل التشغيل والصيانة المناسب للاطلاع على المعلومات الخاصة بالمنتج.

## قدرات رفع ذراع الوصول القابلة للتديد (الوضع المستقيم) - بدون الجرافة، الرفع الثقيل: تشغيل

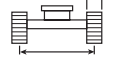
هيكل سفلي هيدروليكي متغير المقياس

٤٧٧٠ مم (١٥ قدم و ٨ بوصة)



٥٧٧٠ مم (١٨ قدم و ١١ بوصة)

مداسات جنازير ثلاثية الحواف للخدمة الشاقة مقياس ٧٠٠ مم (٢٨ بوصة)



٣٤٠٠ مم (١١ قدم و ٢ بوصة)

٣,٩ م (١٢ قدم و ١٠ بوصة)



مدم/بوصة	١٠٥٠٠ مم (٣٥ قدم)		٩٠٠٠ مم/٣٠ قدم بوصة		٧٥٠٠ مم/٢٥ قدم		٦٠٠٠ مم/٢٠ قدم		٤٥٠٠ مم/١٥ قدم		كجم رطل
	٨٣٠٠*	٨٢٠٠*	١٩١٠٠*	١٩١٠٠*	٨٢٠٠*	٨٢٠٠*	٩٩٥٠*	٩٩٥٠*	٢١٩٥٠*	٢١٩٥٠*	
٥٧٨٠	٨٣٠٠*	٨٢٠٠*									١٢٠٠٠ كجم
١٧٠٩	١٩١٠٠*	١٩١٠٠*									٤٠ رطل
٧٧٩٠	٦٨٠٠*	٦٨٠٠*					٨٢٠٠*	٨٢٠٠*	٩٩٥٠*	٩٩٥٠*	١٠٥٠٠ كجم
٢٤ قدم و ١١ بوصة	١٥٢٠٠*	١٥٢٠٠*							٢١٩٥٠*	٢١٩٥٠*	٣٥ رطل
٩١٢٠	٦١٠٠*	٦١٠٠*			٦٩٥٠*	٦٩٥٠*	٩٦٥٠*	٩٦٥٠*	٩٥٠٠*	٩٥٠٠*	٩٠٠٠ كجم
٢٩ قدم و ٦ بوصة	١٣٥٠٠*	١٣٥٠٠*					٢١٠٠*	٢١٠٠*	٢١٠٠*	٢١٠٠*	٣٠ رطل
١٠٠٦٠	٥٧٥٠*	٥٧٥٠*			٩٤٥٠*	٩٤٥٠*	١٠١٠٠*	١٠١٠٠*	٩٦٠٠*	٩٦٠٠*	٧٥٠٠ كجم
٣٢٠٩	١٢٧٠٠*	١٢٧٠٠*			٢٠٠٠*	٢٠٠٠*	٢٢١٠٠*	٢٢١٠٠*	٢١١٠٠*	٢١١٠٠*	٢٥ رطل
١٠٧١٠	٥٦٠٠*	٥٦٠٠*	٧١٥٠*	٧١٥٠*	١٠٤٠٠*	١٠٦٠٠*	١١٤٠٠*	١١٤٠٠*	١١٤٥٠*	١١٤٥٠*	٦٠٠٠ كجم
٣٥ قدم	١٢٢٣٠*	١٢٢٣٠*	١٢٢٣٠*	١٢٢٣٠*	٢٢٤٠٠*	٢٣٠٠٠*	٢٤٨٠٠*	٢٤٨٠٠*	٢٤٨٠٠*	٢٤٨٠٠*	٢٠ رطل
١١٠	٥٥٥٠*	٥٥٥٠*	٧٩٥٠*	٩٢٥٠*	١٠١٥٠*	١٠٩٥٠*	١٢٧٥٠*	١٢٧٥٠*	١٥٦٥٠*	١٥٦٥٠*	٤٥٠٠ كجم
٣٦ قدم و ٤ بوصة	١٢٢٠٠*	١٢٢٠٠*	١٧١٠٠*	١٨٧٠٠*	٢١٨٥٠*	٢٣٧٥٠*	٢٧٦٥٠*	٢٧٦٥٠*	٣٣٨٠٠*	٣٣٨٠٠*	١٥ رطل
١١٢٠٠	٥٦٥٠*	٥٦٥٠*	٧٨٥٠*	٩٧٠٠*	٩٨٥٠*	١١٣٠٠*	١٢٨٥٠*	١٣٥٠٠*	١٧٠٠٠*	١٧٠٠٠*	٣٠٠٠ كجم
٣٧ قدم و ٠ بوصة	١٢٤٥٠*	١٢٤٥٠*	١٦٨٠٠*	٢١٠٠٠*	٢١٢٠٠*	٢٤٤٥٠*	٢٧٦٥٠*	٢٩٢٠٠*	٣٦٧٠٠*	٣٦٧٠٠*	١٠ قدم و ٠ بوصة رطل
١١٢٩٠	٥٩٠٠*	٥٩٠٠*	٧٧٠٠*	٩٦٠٠*	٩٥٠٠*	١١٤٥٠*	١٢٣٥٠*	١٣٩٠٠*	١٧٠٠٠*	١٧٧٠٠*	١٥٠٠ كجم
٣٧ قدم و ٠ بوصة	١٢٩٠٠*	١٢٩٠٠*	١٦٥٥٠*	٢٠٧٥٠*	٢٠٦٠٠*	٢٤٨٠٠*	٢٦٦٥٠*	٣٠١٠٠*	٣٦٦٥٠*	٣٨٣٠٠*	٥ قدم و ٠ بوصة رطل
١١٠٧٠	٦٢٥٠*	٦٢٥٠*	٧٦٠٠*	٩٢٠٠*	٩٤٠٠*	١١٣٠٠*	١٢٠٥٠*	١٣٨٠٠*	١٦٥٥٠*	١٧٤٥٠*	٠ كجم
٣٦٠٣	١٣٧٥٠*	١٣٧٥٠*	١٦٣٥٠*	١٩٧٠٠*	٢٠٢٠٠*	٢٤٣٥٠*	٢٦٠٠٠*	٢٩٩٥٠*	٣٥٦٥٠*	٣٧٨٥٠*	٠ قدم و ٠ بوصة رطل
١٠٦٤٠	٦٨٥٠*	٦٨٥٠*	٧٦٠٠*	٨٠٥٠*	٩٣٠٠*	١٠٦٠٠*	١١٩٠٠*	١٣١٠٠*	١٦٣٠٠*	١٦٣٠٠*	١٥٠٠٠ كجم
٣٤ قدم و ١٠ بوصة	١٥٠٥٠*	١٥٠٥٠*	١٦٠٠٠*	١٨٠٥٠*	٢٠٥٠٠*	٢٢٧٥٠*	٢٥٧٠٠*	٢٨٣٠٠*	٣٥٣٥٠*	٣٥٣٥٠*	٥ قدم و ٠ بوصة رطل
٩٦٤٠	٧٧٥٠*	٧٧٥٠*			٩٠٠٠*	٩٠٠٠*	١١٥٥٠*	١١٥٥٠*	١٤٢٠٠*	١٤٢٠٠*	٣٠٠٠٠ كجم
٣١٠٥	١٧٢٠٠*	١٧٢٠٠*			١٩١٥٠*	١٩١٥٠*	٢٤٨٠٠*	٢٤٨٠٠*	٣٠٧٠٠*	٣٠٧٠٠*	١٠ قدم و ٠ بوصة رطل



ISO 10567:2007



\* تشير إلى أن الحمل محدود بقدرته الرفع الهيدروليكي بدلاً من حمل القلب. تتوافق الأحمال السابقة مع معيار قدرة رفع الحفار الهيدروليكي ISO 10567:2007. ولا تتجاوز هذه الأحمال ٨٧٪ من قدرة الرفع الهيدروليكي أو ٧٥٪ من حمل القلب. يجب طرح وزن جميع ملحقات الرفع من قدرات الرفع السابقة. تعتمد قدرات الرفع على ماكينة تتقف على سطح دعم صلب وثابت. وقد يؤثر استخدام ملحقات مخصص لمناول الرفع الأجسام على أداء رفع الماكينة.

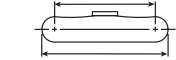
تبقى قدرة الرفع بنسبة  $\pm 5\%$  لجميع مداسات الجنازير المتوفرة.

يُرجى الرجوع دائماً إلى دليل التشغيل والصيانة المناسب للاطلاع على المعلومات الخاصة بالمنتج.

## قدرات رفع ذراع الوصول القابلة للتمديد (الوضع المستقيم) - بدون الجرافة، الرفع الثقيل: تشغيل

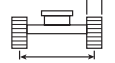
هيكل سفلي هيدروليكي متغير المقياس

٤٧٧٠ مم (١٥ قدم و ٨ بوصة)



٥٧٧٠ مم (١٨ قدم و ١١ بوصة)

مداصات جنزير ثلاثية الحواف للخدمة الشاقة مقياس ٦٠٠ مم (٢٤ بوصة)



٣٤٠٠ مم (١١ قدم و ٢ بوصة)

٣,٢ م (١٠ قدم و ٦ بوصة) ٧,٤ م (٢٤ قدم و ٦ بوصة)



مقاس/بوصة	١٠٥٠٠ مم (٣٥ قدم)		٩٠٠٠ مم/٣٠ قدم و بوصة		٧٥٠٠ مم/٢٥ قدم		٦٠٠٠ مم/٢٠ قدم		٤٥٠٠ مم/١٥ قدم		مقاس/بوصة
	مقاس/بوصة	مقاس/بوصة	مقاس/بوصة	مقاس/بوصة	مقاس/بوصة	مقاس/بوصة	مقاس/بوصة	مقاس/بوصة	مقاس/بوصة	مقاس/بوصة	
٤٢١٠	١١٧٠*	١١٧٠*									كجم ١٢٠٠٠ رطل ٤٠
٦٧٢٠	٨٨٥*	٨٨٥*						١١٧٥*	١١٧٥*		كجم ١٠٥٠٠ رطل ٣٥
٢١٠٣	١٩٩٠*	١٩٩٠*						٢٤٤٥*	٢٤٤٥*		كجم ٩٠٠٠ رطل ٣٠
٨٢٣٠	٧٨٥*	٧٨٥*					١١٢٥*	١١٢٥*	١٢١٥*	١٢١٥*	كجم ٧٥٠٠ رطل ٢٥
٢٦٠٧	١٧٤٠*	١٧٤٠*					٢٣٤٥*	٢٣٤٥*	٢٦٨٠*	٢٦٨٠*	كجم ٦٠٠٠ رطل ٢٠
٩٢٦٠	٧٣٥*	٧٣٥*			٩٥٠*	٩٥٠*	١٢٢٠*	١٢٢٠*	١٢٧٥*	١٢٧٥*	كجم ٤٥٠٠ رطل ١٥
٣٠٠١	١٦٢٥*	١٦٢٥*			١٧٣٥*	١٧٣٥*	٢٦٥٠*	٢٦٥٠*	٢٧٩٥*	٢٧٩٥*	كجم ٣٠٠٠ رطل ١٠
٩٩٦٠	٧١٥*	٧١٥*			١٠٢٠*	١١١٠*	١٢٧٠*	١٢٧٠*	١٥١٠*	١٥١٠*	كجم ١٥٠٠ رطل ٥
٣٢٠٦	١٥٧٥*	١٥٧٥*			٢١٩٥*	٢٤١٥*	٢٧٥٠*	٢٧٥٠*	٣٢٧٠*	٣٢٧٠*	كجم ١٠٠٠ رطل ٥
١٠٣٩٠	٧١٥*	٧١٥*			١٠٠٠*	١١٣٥*	١٣١٠*	١٣٣٥*	١٦٥٠*	١٦٥٠*	كجم ١٠٠٠ رطل ٥
٣٤٠٨	١٥٧٠*	١٥٧٠*			٢١٤٥*	٢٤٦٥*	٢٨٢٥*	٢٨٩٠*	٣٥٦٥*	٣٥٦٥*	كجم ١٠٠٠ رطل ٥
١٠٦٠٠	٧٣٠*	٧٣٠*	٧٧٥*	٨٦٥*	٩٧٠*	١١٦٠*	١٢٦٠*	١٣٩٠*	١٧٣٥*	١٧٦٠*	كجم ١٠٠٠ رطل ٥
٣٤٠٨	١٦٠٥*	١٦٠٥*			٢٠٩٥*	٢٥١٠*	٢٧٢٠*	٣٠١٥*	٣٧٤٥*	٣٨١٠*	كجم ١٠٠٠ رطل ٥
١٠٥٨٠	٧٦٠*	٧٦٥*	٧٦٥*	٩٠٠*	٩٥٠*	١١٦٠*	١٢٢٥*	١٤١٠*	١٦٧٥*	١٧٩٠*	كجم ١٠٠٠ رطل ٥
٣٤٠٨	١٦٦٠*	١٦٨٥*			٢٠٤٥*	٢٥٥٠*	٢٦٣٥*	٣٠٦٠*	٣٦١٠*	٣٨٧٥*	كجم ١٠٠٠ رطل ٥
١٠٣٥٠	٧٨٠*	٨٢٥*			٩٣٥*	١١١٥*	١٢٠٠*	١٣٧٥*	١٦٤٥*	١٧١٥*	كجم ١٠٠٠ رطل ٥
٣٣ قدم و ١١ بوصة	١٧١٥*	١٨١٠*			٢٠٢٠*	٢٤١٠*	٢٥٨٥*	٢٩٨٠*	٣٥٤٥*	٣٧٢٥*	كجم ١٠٠٠ رطل ٥
٩٨٩٠	٨٢٠*	٨٢٠*			٩٣٥*	١٠١٠*	١١٩٥*	١٢٦٥*	١٥٥٥*	١٥٥٥*	كجم ١٠٠٠ رطل ٥
٣٢٠٤	١٨٠٥*	١٨٠٥*			٢٠١٥*	٢١٦٠*	٢٥٧٥*	٢٧٣٥*	٣٣٧٥*	٣٣٧٥*	كجم ١٠٠٠ رطل ٥
٨١٠٠	٩٦٠*	٩٦٠*					١٠٦٠*	١٠٦٠*			كجم ١٠٠٠ رطل ٥
٢٥ قدم و ١٠ بوصة	٢١٦٥*	٢١٦٥*					٢٢٧٠*	٢٢٧٠*			كجم ١٠٠٠ رطل ٥



ISO 10567:2007



\* تشير إلى أن الحمل محدود بقدرة الرفع الهيدروليكي بدلاً من حمل القلب. تتوافق الأحمال السابقة مع معيار قدرة رفع الحفار الهيدروليكي ISO 10567:2007. ولا تتجاوز هذه الأحمال ٨٧٪ من قدرة الرفع الهيدروليكي أو ٧٥٪ من حمل القلب. يجب طرح وزن جميع ملحقات الرفع من قدرات الرفع السابقة. تعتمد قدرات الرفع على ماكينة تتقف على سطح دعم صلب وثابت. وقد يؤثر استخدام ملحقات أداة عمل مخصص لمناولة الرفع الأجسام على أداء رفع الماكينة.

تبقى قدرة الرفع بنسبة ±٥٪ لجميع مداصات الجنزير المتوفرة.

يُرجى الرجوع دائماً إلى دليل التشغيل والصيانة المناسب للاطلاع على المعلومات الخاصة بالمنتج.

## قدرات رفع ذراع الوصول القابلة للتديد (الوضع المستقيم) - بدون الجرافة، الرفع الثقيل: تشغيل

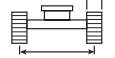
هيكل سفلي هيدروليكي متغير المقياس

٤٧٧٠ مم (١٥ قدم و ٨ بوصة)



٥٧٧٠ مم (١٨ قدم و ١١ بوصة)

مداسات جنزير مزدوجة الحواف مقياس ٦٠٠ مم (٢٤ بوصة)



٣٤٠٠ مم (١١ قدم و ٢ بوصة)

٣,٢ م (١٠ قدم و ٦ بوصة) R3.2DB



م م قدم/بوصة	١٠٥٠٠ مم (٣٥ قدم)		٩٠٠٠ مم/٣٠ قدم و بوصة		٧٥٠٠ مم/٢٥ قدم		٦٠٠٠ مم/٢٠ قدم		٤٥٠٠ مم/١٥ قدم		كجم رطل		
	١١٧٠٠*	١١٧٠٠*	١١٧٠٠*	١١٧٠٠*	١١٧٠٠*	١١٧٠٠*	١١٧٠٠*	١١٧٠٠*	١١٧٠٠*	١١٧٠٠*			
٤٢١٠											١٢٠٠٠ ٤٠ رطل		
٦٧٢٠	٨٨٥٠*	٨٨٥٠*						١١٧٥٠*	١١٧٥٠*		١٠٥٠٠ ٣٥ رطل		
٢١٠٣	١٩٩٠*	١٩٩٠*						٢٤٤٥٠*	٢٤٤٥٠*		٩٠٠٠ ٣٠ رطل		
٨٢٣٠	٧٨٥٠*	٧٨٥٠*					١١٢٥٠*	١١٢٥٠*	١٢١٥٠*	١٢١٥٠*	٧٥٠٠ ٢٥ رطل		
٢٦٠٧	١٧٤٠*	١٧٤٠*					٢٣٤٥٠*	٢٣٤٥٠*	٢٦٨٠٠*	٢٦٨٠٠*	٧٥٠٠ ٢٥ رطل		
٩٢٦٠	٧٣٥٠*	٧٣٥٠*			٩٥٠٠*	٩٥٠٠*	١٢٢٠٠*	١٢٢٠٠*	١٢٧٥٠*	١٢٧٥٠*	١١٨٠٠*	١١٨٠٠*	٧٥٠٠ ٢٥ رطل
٣٠٠١	١٦٢٥٠*	١٦٢٥٠*			١٧٣٥٠*	١٧٣٥٠*	٢٦٥٠٠*	٢٦٥٠٠*	٢٧٩٥٠*	٢٧٩٥٠*	٢٥٨٥٠*	٢٥٨٥٠*	٦٠٠٠ ٢٠ رطل
٩٩٦٠	٧١٥٠*	٧١٥٠*			١٠٢٥٠*	١١١٠٠*	١٢٧٠٠*	١٢٧٠٠*	١٥١٠٠*	١٥١٠٠*	١٩٤٠٠*	١٩٤٠٠*	٦٠٠٠ ٢٠ رطل
٣٢٠٦	١٥٧٥٠*	١٥٧٥٠*			٢١٩٥٠*	٢٤١٥٠*	٢٧٥٠٠*	٢٧٥٠٠*	٣٢٧٠٠*	٣٢٧٠٠*	٤١٢٥٠*	٤١٢٥٠*	٤٥٠٠ ١٥ رطل
١٠٣٩٠	٧١٥٠*	٧١٥٠*			١٠٠٠٠*	١١٣٥٠*	١٣١٥٠*	١٣٣٥٠*	١٦٥٠٠*	١٦٥٠٠*			٤٥٠٠ ١٥ رطل
٣٤	١٥٧٠*	١٥٧٠*			٢١٥٠٠*	٢٤٦٥٠*	٢٨٣٠٠*	٢٨٩٠٠*	٣٥٦٥٠*	٣٥٦٥٠*			٣٠٠٠ ١٠ قدم و بوصة
١٠٦٠٠	٧٣٠٠*	٧٣٠٠*	٧٧٥٠*	٨٦٥٠*	٩٧٥٠*	١١٦٠٠*	١٢٦٥٠*	١٣٩٠٠*	١٧٤٠٠*	١٧٦٠٠*			٣٠٠٠ ١٠ قدم و بوصة
٣٤٠٨	١٦٠٥٠*	١٦٠٥٠*			٢١٠٠٠*	٢٥١٠٠*	٢٧٢٥٠*	٣٠١٥٠*	٣٧٥٥٠*	٣٨١٠٠*			١٥٠٠ ٥ قدم و بوصة
١٠٥٨٠	٧٦٠٠*	٧٦٥٠*	٧٧٠٠*	٩٠٠٠*	٩٥٠٠*	١١٦٠٠*	١٢٢٥٠*	١٤١٠٠*	١٦٨٠٠*	١٧٩٠٠*			١٥٠٠ ٥ قدم و بوصة
٣٤٠٨	١٦٦٥٠*	١٦٨٥٠*			٢٠٥٠٠*	٢٥٥٠٠*	٢٦٤٥٠*	٣٠٦٠٠*	٣٦١٥٠*	٣٨٧٥٠*			١٥٠٠ ٥ قدم و بوصة
١٠٣٥٠	٧٨٠٠*	٨٢٥٠*			٩٤٠٠*	١١١٥٠*	١٢٠٥٠*	١٣٧٥٠*	١٦٥٠٠*	١٧١٥٠*			١٥٠٠ ٥ قدم و بوصة
٣٣	١٧٢٠٠*	١٨١٠٠*			٢٠٢٥٠*	٢٤١٠٠*	٢٥٩٥٠*	٢٩٨٠٠*	٣٥٥٥٠*	٣٧٢٥٠*			١٥٠٠ ٥ قدم و بوصة
٩٨٩٠	٨٢٠٠*	٨٢٠٠*			٩٣٥٠*	١٠١٠٠*	١٢٠٠٠*	١٢٦٥٠*	١٥٥٥٠*	١٥٥٥٠*			١٥٠٠ ٥ قدم و بوصة
٣٢٠٤	١٨٠٥٠*	١٨٠٥٠*			٢٠٢٠٠*	٢١٦٠٠*	٢٥٨٠٠*	٢٧٣٥٠*	٣٣٧٥٠*	٣٣٧٥٠*	٣٤٦٥٠*	٣٤٦٥٠*	٣٠٠٠ ١٠ قدم و بوصة
٨١٠٠	٩٦٠٠*	٩٦٠٠*					١٠٦٠٠*	١٠٦٠٠*					٣٠٠٠ ١٠ قدم و بوصة
٢٥	٢١٦٥٠*	٢١٦٥٠*					٢٢٧٠٠*	٢٢٧٠٠*					٣٠٠٠ ١٠ قدم و بوصة



ISO 10567:2007



\* تشير إلى أن الحمل محدود بقدرة الرفع الهيدروليكي بدلاً من حمل القلب. تتوافق الأحمال السابقة مع معيار قدرة رفع الحفار الهيدروليكي ISO 10567:2007. ولا تتجاوز هذه الأحمال ٨٧٪ من قدرة الرفع الهيدروليكي أو ٧٥٪ من حمل القلب. يجب طرح وزن جميع ملحقات الرفع من قدرات الرفع السابقة. تعتمد قدرات الرفع على ماكينة تتقف على سطح دعم صلب وثابت. وقد يؤثر استخدام ملحق أداة عمل مخصص لمناولة رفع الأجسام على أداء رفع الماكينة.

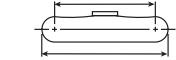
تبقى قدرة الرفع بنسبة  $\pm 5\%$  لجميع مداسات الجنزير المتوفرة.

يُرجى الرجوع دائماً إلى دليل التشغيل والصيانة المناسب للاطلاع على المعلومات الخاصة بالمنتج.

## قدرات رفع ذراع الوصول القابلة للتمديد (الوضع المستقيم) - بدون الجرافة، الرفع الثقيل: تشغيل

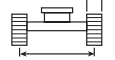
هيكل سفلي هيدروليكي متغير المقياس

٤٧٧٠ مم (١٥ قدم و ٨ بوصة)



٥٧٧٠ مم (١٨ قدم و ١١ بوصة)

مداسات جنزير ثلاثية الحواف للخدمة الشاقة مقياس ٧٠٠ مم (٢٨ بوصة)



٣٤٠٠ مم (١١ قدم و ٢ بوصة)

٣,٢ م (١٠ قدم و ٦ بوصة) ٧,٤ م (٢٤ قدم و ٦ بوصة)



مقاس/بوصة	١٠٥٠٠ مم (٣٥ قدم)		٩٠٠٠ مم/٣٠ قدم بوصة		٧٥٠٠ مم/٢٥ قدم		٦٠٠٠ مم/٢٠ قدم		٤٥٠٠ مم/١٥ قدم		مقاس/بوصة
	مقاس/بوصة	مقاس/بوصة	مقاس/بوصة	مقاس/بوصة	مقاس/بوصة	مقاس/بوصة	مقاس/بوصة	مقاس/بوصة	مقاس/بوصة	مقاس/بوصة	
٤٢١٠	١١٧٠٠*	١١٧٠٠*									كجم ١٢٠٠٠ رطل ٤٠
٦٧٢٠	٨٨٥٠	٨٨٥٠							١١٧٥٠*	١١٧٥٠*	كجم ١٠٥٠٠ رطل ٣٥
٢١٠٣	١٩٩٠٠*	١٩٩٠٠*							٢٤٤٥٠*	٢٤٤٥٠*	كجم ٩٠٠٠ رطل ٣٠
٨٢٣٠	٧٨٥٠*	٧٨٥٠*							١١٢٥٠*	١١٢٥٠*	كجم ٧٥٠٠ رطل ٢٥
٢٦٠٧	١٧٤٠٠*	١٧٤٠٠*							٢٣٤٥٠	٢٣٤٥٠	كجم ٦٠٠٠ رطل ٢٠
٩٢٦٠	٧٣٥٠*	٧٣٥٠*							١٢٢٠٠*	١٢٢٠٠*	كجم ٥٠٠٠ رطل ١٥
٣٠٠١	١٦٢٥٠	١٦٢٥٠							٢٦٥٠٠*	٢٦٥٠٠*	كجم ٣٠٠٠ رطل ١٠
٩٩٦٠	٧١٥٠*	٧١٥٠*							٢٧٥٠*	٢٧٥٠*	كجم ١٥٠٠ رطل ٥
٣٢٠٦	١٥٧٥٠*	١٥٧٥٠*							٣٢٧٠٠*	٣٢٧٠٠*	كجم ١٠٠٠ رطل ٥
١٠٣٩٠	٧١٥٠*	٧١٥٠*							٤١٢٥٠*	٤١٢٥٠*	كجم ٥٠٠ رطل ٥
٣٤٠٨	١٥٧٠٠*	١٥٧٠٠*							٣٥٦٥٠	٣٥٦٥٠	كجم ٥٠٠ رطل ٥
١٠٦٠٠	٧٣٠٠*	٧٣٠٠*	٧٨٥٠	٨٦٥٠*	٩٨٠٠	١١٦٠٠*	١٢٧٥٠	١٣٩٠٠*	١٧٥٥٠*	١٧٦٠٠*	كجم ٣٠٠٠ رطل ١٠
٣٤٠٨	١٦٠٥٠*	١٦٠٥٠*	٧٧٥٠	٩٠٠٠*	٩٦٠٠	١١٦٠٠*	١٢٣٥٠	١٤١٠٠*	١٦٩٠٠*	١٧٩٠٠*	كجم ١٥٠٠ رطل ٥
١٠٣٥٠	٧٩٠٠	٨٢٥٠*							٣٧٤٥٠*	٣٨٧٥٠*	كجم ١٠٠٠ رطل ٥
٣٣ قدم و ١١ بوصة	١٧٣٥٠	١٨١٠٠*							٣٧٢٥٠*	٣٧٢٥٠*	كجم ١٠٠٠ رطل ٥
٩٨٩٠	٨٢٠٠*	٨٢٠٠*							٣٤٦٥٠*	٣٤٦٥٠*	كجم ١٠٠٠ رطل ٥
٣٢٠٤	١٨٠٥٠*	١٨٠٥٠*							٣٣٧٥٠*	٣٣٧٥٠*	كجم ١٠٠٠ رطل ٥
٨١٠٠	٩٦٠٠*	٩٦٠٠*							٢٢٧٠٠*	٢٢٧٠٠*	كجم ١٠٠٠ رطل ٥
٢٥ قدم و ١٠ بوصة	٢١٦٥٠*	٢١٦٥٠*							٢٢٧٠٠*	٢٢٧٠٠*	كجم ١٠٠٠ رطل ٥



ISO 10567:2007



\* تشير إلى أن الحمل محدود بقدرته الرفع الهيدروليكي بدلاً من حمل القلب. تتوافق الأحمال السابقة مع معيار قدرة رفع الحفار الهيدروليكي ISO 10567:2007. ولا تتجاوز هذه الأحمال ٨٧٪ من قدرة الرفع الهيدروليكي أو ٧٥٪ من حمل القلب. يجب طرح وزن جميع ملحقات الرفع من قدرات الرفع السابقة. تعتمد قدرات الرفع على ماكينة تتقف على سطح دعم صلب وثابت. وقد يؤثر استخدام ملحقات مخصص لمناولة رفع الأجسام على أداء رفع الماكينة.

تبقى قدرة الرفع بنسبة  $\pm 5\%$  لجميع مداسات الجنزير المتوفرة.

يُرجى الرجوع دائماً إلى دليل التشغيل والصيانة المناسب للاطلاع على المعلومات الخاصة بالمنتج.



## قدرات رفع ذراع الوصول القابلة للتمديد (الوضع المنحني) - بدون الجرافة، الرفع الثقيل: تشغيل

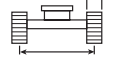
هيكل سفلي هيدروليكي متغير المقياس

٤٧٧٠ مم (١٥ قدم و ٨ بوصة)



٥٧٧٠ مم (١٨ قدم و ١١ بوصة)

مداسات جنزير ثلاثية الحواف للخدمة الشاقة مقياس ٦٠٠ مم (٢٤ بوصة)



٣٤٠٠ مم (١١ قدم و ٢ بوصة)

٦٠٧ م (٢٣ قدم و ٣ بوصة)



٣,٩ م (١٢ قدم و ١٠ بوصة)

R3.9DB

م م قدم/بوصة	٩٠٠٠ مم/٣٠ قدم و بوصة		٧٥٠٠ مم/٢٥ قدم		٦٠٠٠ مم/٢٠ قدم		٤٥٠٠ مم/١٥ قدم		٣٠٠٠ مم/١٠ قدم		كجم رطل
٧٨٨٠	٥٩٥٠*	٥٩٥٠*			٧٤٥٠*	٧٤٥٠*					٩٠٠٠
٢٥٠٥	١٣١٥٠	١٣١٥٠			١٤٤٥٠	١٤٤٥٠					٣٠
٨٩٥٠	٥٦٥٠*	٥٦٥٠*			٩٠٥٠*	٩٠٥٠*					٧٥٠٠
٢٩٠١	١٢٤٠٠*	١٢٤٠٠*			١٩٩٠٠*	١٩٩٠٠*					٢٥
٩٦٧٠	٥٥٥٠*	٥٥٥٠*	٨٦٠٠*	٨٦٠٠*	٩٦٥٠*	٩٦٥٠*					٦٠٠٠
٣١٠٧	١٢٢٠٠*	١٢٢٠٠*	١٧٥٥٠*	١٧٥٥٠*	٢١٠٠٠*	٢١٠٠٠*					٢٠
١٠١٢٠	٥٦٥٠*	٥٦٥٠*	٩٧٠٠*	٩٧٠٠*	١٠٦٠٠*	١٠٦٠٠*	١٢٢٠٠*	١٢٢٠٠*			٤٥٠٠
٣٣٠١	١٢٤٠٠*	١٢٤٠٠*	٢١١٥٠*	٢١١٥٠*	٢٣٠٥٠*	٢٣٠٥٠*	٢٦٤٠٠*	٢٦٤٠٠*			١٥
١٠٣٣٠	٥٨٥٠*	٥٨٥٠*	١٠١٥٠	١٠٣٥٠*	١١٨٠٠*	١١٨٠٠*	١٤٣٥٠*	١٤٣٥٠*	١٩٥٠٠*	١٩٥٠٠*	٣٠٠٠
بوصة ٣٣ قدم و ١٠ بوصة	١٢٩٠٠*	١٢٩٠٠*	٢١٨٥٠	٢٢٥٠٠*	٢٥٥٥٠*	٢٥٥٥٠*	٣٠٩٥٠*	٣٠٩٥٠*	٤١٩٠٠*	٤١٩٠٠*	١٠ قدم و بوصة
١٠	٦٣٠٠*	٦٣٠٠*	٩٨٥٠	١١٠٠٠*	١٢٨٥٠	١٢٩٠٠*	١٦٢٠٠*	١٦٢٠٠*	٢٢٧٠٠*	٢٢٧٠٠*	١٥٠٠
٣٣٠٩	١٣٨٠٠*	١٣٨٠٠*	٢١٢٥٠	٢٣٨٥٠*	٢٧٧٠٠	٢٧٩٥٠*	٣٥٠٥٠*	٣٥٠٥٠*	٤٩٠٠٠*	٤٩٠٠٠*	٥ قدم و بوصة
١٠٠٧٠	٦٩٥٠*	٦٩٥٠*	٩٦٥٠	١١٤٥٠*	١٢٤٥٠	١٣٧٥٠*	١٧١٥٠*	١٧٤٥٠*	٢١٢٠٠*	٢١٢٠٠*	٠
بوصة ٣٣ قدم و ٠ بوصة	١٥٢٥٠	١٥٢٥٠	٢٠٧٠٠	٢٤٨٠٠*	٢٦٨٠٠	٢٩٧٥٠*	٣٦٩٠٠*	٣٧٧٥٠*	٤٩١٠٠*	٤٩١٠٠*	٠ قدم و بوصة
٩٥٩٠	٨٠٠٠*	٨٠٠٠*	٩٥٠٠	١١٥٠٠*	١٢٢٠٠	١٤٥٠٠*	١٦٨٠٠	١٧٨٥٠*	٢٤١٥٠*	٢٤١٥٠*	١٥٠٠-
٣١٠٥	١٧٦٥٠	١٧٦٥٠	٢٠٤٥٠	٢٤٩٠٠*	٢٦٢٥٠	٣٠٤٥٠*	٣٦١٥٠*	٣٨٧٠٠*	٥٢٤٠٠*	٥٢٤٠٠*	٥- قدم و بوصة
٨٨٤٠	٩٧٥٠*	٩٨٥٠*			١٢١٥٠	١٣٧٠٠*	١٦٧٠٠	١٧٤٠٠*	٢٣٠٥٠	٢٣٠٥٠	٣٠٠٠-
بوصة ٢٨ قدم و ١٠ بوصة	٢١٥٥٠	٢١٨٥٠*			٢٦١٥٠	٢٩٥٥٠*	٣٥٩٥٠*	٣٧٦٥٠*	٤٩٩٥٠*	٤٩٩٥٠*	١٠- قدم و بوصة
٧٧١٠	١١٤٥٠*	١١٤٥٠*			١٢٠٠٠*	١٢٠٠٠*	١٥٧٠٠*	١٥٧٠٠*	٢٠٦٠٠*	٢٠٦٠٠*	٤٥٠٠-
٢٥ قدم	٢٥٢٥٠*	٢٥٢٥٠*			٢٥٣٥٠*	٢٥٣٥٠*	٣٣٨٠٠*	٣٣٨٠٠*	٤٤٤٠٠*	٤٤٤٠٠*	١٥- قدم



ISO 10567:2007



\* تشير إلى أن الحمل محدود بقدرته الرفع الهيدروليكي بدلاً من حمل القلب. تتوافق الأحمال السابقة مع معيار قدرة رفع الحفار الهيدروليكي ISO 10567:2007. ولا تتجاوز هذه الأحمال ٨٧٪ من قدرة الرفع الهيدروليكي أو ٧٥٪ من حمل القلب. يجب طرح وزن جميع ملحقات الرفع من قدرات الرفع السابقة. تعتمد قدرات الرفع على ماكينة تتف على سطح دعم صلب وثابت. وقد يؤثر استخدام ملحقات أداة عمل مخصص لمناول الرفع الأجسام على أداء رفع الماكينة.

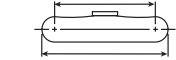
تبقى قدرة الرفع بنسبة  $\pm 0.5\%$  لجميع مداسات الجنزير المتوفرة.

يرجى الرجوع دائماً إلى دليل التشغيل والصيانة المناسب للاطلاع على المعلومات الخاصة بالمنتج.

## قدرات رفع ذراع الوصول القابلة للتمديد (الوضع المنحني) - بدون الجرافة، الرفع الثقيل: تشغيل

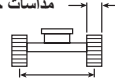
هيكل سفلي هيدروليكي متغير المقياس

٤٧٧٠ مم (١٥ قدم و ٨ بوصة)



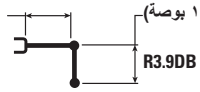
٥٧٧٠ مم (١٨ قدم و ١١ بوصة)

مداسات جنزير مزدوجة الحواف مقياس ٦٠٠ مم (٢٤ بوصة)



٣٤٠٠ مم (١١ قدم و ٢ بوصة)

٦٠٧ م (٢٣ قدم و ٣ بوصة)



مقاس/بوصة	٩٠٠٠ مم/٣٠ قدم و بوصة		٧٥٠٠ مم/٢٥ قدم		٦٠٠٠ مم/٢٠ قدم		٤٥٠٠ مم/١٥ قدم		٣٠٠٠ مم/١٠ قدم		مقاس/بوصة
	كجم	رطل	كجم	رطل	كجم	رطل	كجم	رطل	كجم	رطل	
٧٨٨٠	٥٩٥٠*	١٣١٥٠			٧٤٥٠*	١٤٤٥٠					٩٠٠٠ مم
٢٥٠٥	١٣١٥٠	١٣١٥٠			١٤٤٥٠	١٤٤٥٠					٣٠ قدم
٨٩٥٠	٥٦٥٠*	١٢٤٠٠*			٩٠٥٠*	١٩٩٠٠*					٧٥٠٠ مم
٢٩٠١	١٢٤٠٠*	١٢٤٠٠*			١٩٩٠٠*	١٩٩٠٠*					٢٥ قدم
٩٦٧٠	٥٥٥٠*	١٢٢٠٠*	٨٦٠٠*	١٧٥٥٠*	٩٦٥٠*	٢١٠٠*					٦٠٠٠ مم
٣١٠٧	١٢٢٠٠*	١٢٢٠٠*	١٧٥٥٠*	١٧٥٥٠*	٢١٠٠*	٢١٠٠*					٢٠ قدم
١٠١٢٠	٥٦٥٠*	١٢٤٠٠*	٩٧٠٠*	٢١١٥٠*	١٠٦٠٠*	٢٣٠٥٠*	١٢٢٠٠*	٢٦٤٠٠*			٤٥٠٠ مم
٣٣٠١	١٢٤٠٠*	١٢٤٠٠*	٢١١٥٠*	٢١١٥٠*	٢٣٠٥٠*	٢٣٠٥٠*	٢٦٤٠٠*	٢٦٤٠٠*			١٥ قدم
١٠٣٣٠	٥٨٥٠*	١٢٩٠٠*	١٠٢٠٠*	٢١٩٠٠*	١١٨٠٠*	٢٥٥٥٠*	١٤٣٥٠*	١٤٣٥٠*	١٩٥٠٠*	١٩٥٠٠*	٣٠٠٠ مم
٣٣ قدم و ١٠ بوصة	١٢٩٠٠*	١٢٩٠٠*	٢١٩٠٠*	٢٢٥٠٠*	٢٥٥٥٠*	٢٥٥٥٠*	٣٠٩٥٠*	٣٠٩٥٠*	٤١٩٠٠*	٤١٩٠٠*	١٠ قدم و ١٠ بوصة
١٠	٦٣٠٠*	١٣٨٠٠*	٩٩٠٠*	٢١٣٠٠*	١٢٩٠٠*	٢٧٩٥٠*	١٦٢٠٠*	١٦٢٠٠*	٢٢٧٠٠*	٢٢٧٠٠*	١٥٠٠ مم
٣٣٠٩	١٣٨٠٠*	١٣٨٠٠*	٢١٣٠٠*	٢٣٨٥٠*	٢٧٩٥٠*	٢٧٩٥٠*	٣٥٠٥٠*	٣٥٠٥٠*	٤٩٠٠٠*	٤٩٠٠٠*	٥ قدم و ١٠ بوصة
١٠٠٧٠	٦٩٥٠*	١٥٢٥٠*	٩٦٥٠*	٢٠٧٥٠*	١٢٥٠٠*	٢٦٨٥٠*	١٧٢٠٠*	١٧٤٥٠*	٢١٢٠٠*	٢١٢٠٠*	٠ مم
٣٣ قدم و ١٠ بوصة	١٥٢٥٠*	١٥٢٥٠*	٢٠٧٥٠*	٢٤٨٠٠*	٢٦٨٥٠*	٢٩٧٥٠*	٣٧٠٠٠*	٣٧٧٥٠*	٤٩١٠٠*	٤٩١٠٠*	٠ قدم و ١٠ بوصة
٩٥٩٠	٨٠٠٠*	١٧٦٥٠*	٩٥٠٠*	٢٠٥٠٠*	١٢٢٥٠*	٢٦٣٥٠*	١٦٨٥٠*	١٧٨٥٠*	٢٤١٥٠*	٢٤١٥٠*	١٥٠٠- مم
٣١٠٥	١٧٦٥٠*	١٧٦٥٠*	٢٠٥٠٠*	٢٤٩٠٠*	٢٦٣٥٠*	٣٠٤٥٠*	٣٦٢٠٠*	٣٨٧٠٠*	٥٢٤٠٠*	٥٢٤٠٠*	٥- قدم و ١٠ بوصة
٨٨٤٠	٩٧٥٠*	٢١٦٠٠*			١٢١٥٠*	٢٦٢٠٠*	١٦٧٥٠*	١٧٤٠٠*	٢٣٠٥٠*	٢٣٠٥٠*	٣٠٠٠- مم
٢٨ قدم و ١٠ بوصة	٢١٦٠٠*	٢١٦٠٠*			٢٦٢٠٠*	٢٩٥٥٠*	٣٦٠٥٠*	٣٧٦٥٠*	٤٩٩٥٠*	٤٩٩٥٠*	١٠- قدم و ١٠ بوصة
٧٧١٠	١١٤٥٠*	٢٥٢٥٠*			١٢٠٠٠*	٢٥٣٥٠*	١٥٧٠٠*	١٥٧٠٠*	٢٠٦٠٠*	٢٠٦٠٠*	٤٥٠٠- مم
٢٥ قدم	٢٥٢٥٠*	٢٥٢٥٠*			٢٥٣٥٠*	٢٥٣٥٠*	٣٣٨٠٠*	٣٣٨٠٠*	٤٤٤٠٠*	٤٤٤٠٠*	١٥- قدم



ISO 10567:2007



\* تشير إلى أن الحمل محدود بقدرة الرفع الهيدروليكي بدلاً من حمل القلب. تتوافق الأحمال السابقة مع معيار قدرة رفع الحفار الهيدروليكي ISO 10567:2007. ولا تتجاوز هذه الأحمال ٨٧٪ من قدرة الرفع الهيدروليكي أو ٧٥٪ من حمل القلب. يجب طرح وزن جميع ملحقات الرفع من قدرات الرفع السابقة. تعتمد قدرات الرفع على ماكينة تتف على سطح دعم صلب وثابت. وقد يؤثر استخدام ملحق أداة عمل مخصص لمناولة رفع الأجسام على أداء رفع الماكينة.

تبقى قدرة الرفع بنسبة  $\pm 0.5\%$  لجميع مداسات الجنزير المتوفرة.

يرجى الرجوع دائماً إلى دليل التشغيل والصيانة المناسب للاطلاع على المعلومات الخاصة بالمنتج.

## قدرات رفع ذراع الوصول القابلة للتمديد (الوضع المنحني) - بدون الجرافة، الرفع الثقيل: تشغيل

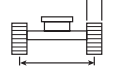
هيكل سفلي هيدروليكي متغير المقياس

٤٧٧٠ مم (١٥ قدم و ٨ بوصة)



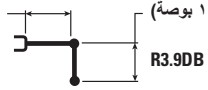
٥٧٧٠ مم (١٨ قدم و ١١ بوصة)

مداسات جنزير ثلاثية الحواف للخدمة الشاقة مقياس ٧٠٠ مم (٢٨ بوصة)



٣٤٠٠ مم (١١ قدم و ٢ بوصة)

٦٠٧ م (٢٣ قدم و ٣ بوصة)



٣,٩ م (١٢ قدم و ١٠ بوصة)

م م قدم/بوصة	٩٠٠٠ م/م ٣٠ قدم و ٠ بوصة		٧٥٠٠ م/م ٢٥ قدم		٦٠٠٠ م/م ٢٠ قدم		٤٥٠٠ م/م ١٥ قدم		٣٠٠٠ م/م ١٠ قدم		كجم رطل	م م قدم
٧٨٨٠	٥٩٥٠*	٥٩٥٠*			٧٤٥٠*	٧٤٥٠*						٩٠٠٠
٢٥٠٥	١٣١٥٠	١٣١٥٠			١٤٤٥٠	١٤٤٥٠						٣٠
٨٩٥٠	٥٦٥٠*	٥٦٥٠*			٩٠٥٠*	٩٠٥٠*						٧٥٠٠
٢٩٠١	١٢٤٠٠*	١٢٤٠٠*			١٩٩٠٠*	١٩٩٠٠*						٢٥
٩٦٧٠	٥٥٥٠*	٥٥٥٠*	٨٦٠٠*	٨٦٠٠*	٩٦٥٠*	٩٦٥٠*						٦٠٠٠
٣١٠٧	١٢٢٠٠*	١٢٢٠٠*	١٧٥٥٠*	١٧٥٥٠*	٢١٠٠٠*	٢١٠٠٠*						٢٠
١٠١٢٠	٥٦٥٠*	٥٦٥٠*	٩٧٠٠*	٩٧٠٠*	١٠٦٠٠*	١٠٦٠٠*	١٢٢٠٠*	١٢٢٠٠*				٤٥٠٠
٣٣٠١	١٢٤٠٠*	١٢٤٠٠*	٢١١٥٠*	٢١١٥٠*	٢٣٠٥٠*	٢٣٠٥٠*	٢٦٤٠٠*	٢٦٤٠٠*				١٥
١٠٣٣٠	٥٨٥٠*	٥٨٥٠*	١٠٢٥٠*	١٠٣٥٠*	١١٨٠٠*	١١٨٠٠*	١٤٣٥٠*	١٤٣٥٠*	١٩٥٠٠*	١٩٥٠٠*		٣٠٠٠
٣٣ قدم و ١٠ بوصة	١٢٩٠٠*	١٢٩٠٠*	٢٢١٠٠*	٢٢٥٠٠*	٢٥٥٥٠*	٢٥٥٥٠*	٣٠٩٥٠*	٣٠٩٥٠*	٤١٩٠٠*	٤١٩٠٠*		١٠ قدم و ٠ بوصة
١٠	٦٣٠٠*	٦٣٠٠*	٩٩٥٠*	١١٠٠٠*	١٢٩٠٠*	١٢٩٠٠*	١٦٢٠٠*	١٦٢٠٠*	٢٢٧٠٠*	٢٢٧٠٠*		١٥٠٠
٣٣٠٩	١٣٨٠٠*	١٣٨٠٠*	٢١٤٥٠*	٢٣٨٥٠*	٢٧٩٥٠*	٢٧٩٥٠*	٣٥٠٥٠*	٣٥٠٥٠*	٤٩٠٠٠*	٤٩٠٠٠*		٥ قدم و ٠ بوصة
١٠٠٧٠	٦٩٥٠*	٦٩٥٠*	٩٧٥٠*	١١٤٥٠*	١٢٦٠٠*	١٣٧٥٠*	١٧٣٠٠*	١٧٤٥٠*	٢١٢٠٠*	٢١٢٠٠*	٨٣٥٠*	٨٣٥٠*
٣٣ قدم و ٠ بوصة	١٥٢٥٠*	١٥٢٥٠*	٢٠٩٥٠*	٢٤٨٠٠*	٢٧١٠٠*	٢٩٧٥٠*	٣٧٢٥٠*	٣٧٧٥٠*	٤٩١٠٠*	٤٩١٠٠*	١٨٩٠٠*	١٨٩٠٠*
٩٥٩٠	٨٠٠٠*	٨٠٠٠*	٩٦٠٠*	١١٥٠٠*	١٢٣٥٠*	١٤٥٠٠*	١٦٩٥٠*	١٧٨٥٠*	٢٤١٥٠*	٢٤١٥٠*	١٣٣٠٠*	١٣٣٠٠*
٣١٠٥	١٧٦٥٠*	١٧٦٥٠*	٢٠٦٥٠*	٢٤٩٠٠*	٢٦٥٥٠*	٣٠٤٥٠*	٣٦٥٠٠*	٣٨٧٠٠*	٥٢٤٠٠*	٥٢٤٠٠*	٢٩٩٥٠*	٢٩٩٥٠*
٨٨٤٠	٩٨٥٠*	٩٨٥٠*			١٢٢٥٠*	١٣٧٠٠*	١٦٩٠٠*	١٧٤٠٠*	٢٣٠٥٠*	٢٣٠٥٠*	١٩٢٠٠*	١٩٢٠٠*
٢٨ قدم و ١٠ بوصة	٢١٨٠٠*	٢١٨٥٠*			٢٦٤٠٠*	٢٩٥٥٠*	٣٦٣٥٠*	٣٧٦٥٠*	٤٩٩٥٠*	٤٩٩٥٠*	٤٣٤٠٠*	٤٣٤٠٠*
٧٧١٠	١١٤٥٠*	١١٤٥٠*			١٢٠٠٠*	١٢٠٠٠*	١٥٧٠٠*	١٥٧٠٠*	٢٠٦٠٠*	٢٠٦٠٠*		٤٥٠٠
٢٥ قدم	٢٥٢٥٠*	٢٥٢٥٠*			٢٥٣٥٠*	٢٥٣٥٠*	٣٣٨٠٠*	٣٣٨٠٠*	٤٤٤٠٠*	٤٤٤٠٠*		١٥



ISO 10567:2007



\* تشير إلى أن الحمل محدود بقدرته الرفع الهيدروليكي بدلاً من حمل القلب. تتوافق الأحمال السابقة مع معيار قدرة رفع الحفار الهيدروليكي ISO 10567:2007. ولا تتجاوز هذه الأحمال ٨٧٪ من قدرة الرفع الهيدروليكي أو ٧٥٪ من حمل القلب. يجب طرح وزن جميع ملحقات الرفع من قدرات الرفع السابقة. تعتمد قدرات الرفع على ماكينة تتف على سطح دعم صلب وثابت. وقد يؤثر استخدام ملحقات أداة عمل مخصص لمناول الرفع الأجسام على أداء رفع الماكينة.

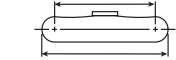
تبقى قدرة الرفع بنسبة  $\pm 0.5\%$  لجميع مداسات الجنزير المتوفرة.

يرجى الرجوع دائماً إلى دليل التشغيل والصيانة المناسب للاطلاع على المعلومات الخاصة بالمنتج.

## قدرات رفع ذراع الوصول القابلة للتمديد (الوضع المنحني) - بدون الجرافة، الرفع الثقيل: تشغيل

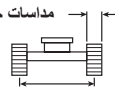
هيكل سفلي هيدروليكي متغير المقياس

٤٧٧٠ مم (١٥ قدم ٨ بوصة)



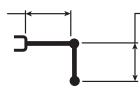
٥٧٧٠ مم (١٨ قدم ١١ بوصة)

مداسات جنزير ثلاثية الحواف للخدمة الشاقة مقياس ٦٠٠ مم (٢٤ بوصة)



٣٤٠٠ مم (١١ قدم ٢ بوصة)

٦٠٧ م (٢٣ قدم ٣ بوصة)



٣,٢ م (١٠ قدم ٦ بوصة)

R3.2DB

مقاس/بوصة	٩٠٠٠ مم/٣٠ قدم و بوصة		٧٥٠٠ مم/٢٥ قدم		٦٠٠٠ مم/٢٠ قدم		٤٥٠٠ مم/١٥ قدم		٣٠٠٠ مم/١٠ قدم		مقاس/بوصة
	كجم	رطل	كجم	رطل	كجم	رطل	كجم	رطل	كجم	رطل	
٦٩٥٠	٧٦٠٠*	٧٦٠٠*									كجم ٩٠٠٠
٣٠٣٢٢	١٦٩٠٠*	١٦٩٠٠*									رطل ٣٠
٨١٥٠	٧٢٠٠*	٧٢٠٠*			١٠١٥٠*	١٠١٥٠*					كجم ٧٥٠٠
٢٦٠٥	١٥٩٠٠*	١٥٩٠٠*			٢١٤٥٠*	٢١٤٥٠*					رطل ٢٥
٨٩٣٠	٧١٥٠*	٧١٥٠*			١٠٦٠٠*	١٠٦٠٠*	١١٦٥٠*	١١٦٥٠*			كجم ٦٠٠٠
٢٩٠١	١٥٧٠٠*	١٥٧٠٠*			٢٣١٠٠*	٢٣١٠٠*	٢٥٢٥٠*	٢٥٢٥٠*			رطل ٢٠
٩٤٢٠	٧٣٠٠*	٧٣٠٠*	١٠٣٥٠	١٠٤٥٠*	١١٥٠٠*	١١٥٠٠*	١٣٤٥٠*	١٣٤٥٠*	١٧٤٥٠*	١٧٤٥٠*	كجم ٤٥٠٠
٣٠٩٣٣	١٦٠٠٠*	١٦٠٠٠*	٢٠٩٥٠	٢٠٩٥٠	٢٤٩٥٠	٢٤٩٥٠	٢٩١٠٠*	٢٩١٠٠*	٣٧٤٠٠*	٣٧٤٠٠*	رطل ١٥
٩٦٤٠	٧٦٥٠*	٧٦٥٠*	١٠١٠٠	١٠٩٥٠*	١٢٥٥٠*	١٢٥٥٠*	١٥٤٥٠*	١٥٤٥٠*	٢١٥٥٠*	٢١٥٥٠*	كجم ٣٠٠٠
٣١٠٧	١٦٨٠٠*	١٦٨٠٠*	٢١٧٥٠	٢٣٨٥٠*	٢٧٢٥٠*	٢٧٢٥٠*	٣٣٤٠٠*	٣٣٤٠٠*	٤٦٣٠٠*	٤٦٣٠٠*	رطل ١٠ قدم و بوصة
٩٦٣٠	٨٣٠٠*	٨٣٠٠*	٩٨٥٠	١١٤٥٠*	١٢٨٠٠*	١٣٥٥٠*	١٧١٠٠*	١٧١٠٠*	١٨٠٥٠*	١٨٠٥٠*	كجم ١٥٠٠
٣١٠٦	١٨٢٠٠*	١٨٢٠٠*	٢١٢٠٠	٢٤٩٠٠*	٢٧٥٥٠*	٢٩٣٠٠*	٣٦٩٠٠*	٣٦٩٠٠*	٤٢٩٥٠*	٤٢٩٥٠*	رطل ٥ قدم و بوصة
٩٣٧٠	٩١٥٠*	٩٣٥٠*	٩٦٥٠	١١٧٠٠*	١٢٤٥٠*	١٤١٥٠*	١٧١٠٠*	١٧٩٥٠*	٢٠٥٠٠*	٢٠٥٠٠*	كجم ٠
٣٠٠٨	٢٠١٥٠*	٢٠٥٥٠*	٢٠٨٥٠	٢٥٤٠٠*	٢٦٨٥٠*	٣٠٦٠٠*	٣٦٨٥٠*	٣٨٨٥٠*	٤٧٤٥٠*	٤٧٤٥٠*	رطل ٠ قدم و بوصة
٨٨٥٠	٩٨٥٠*	١١١٠٠*			١٢٣٠٠*	١٤١٥٠*	١٦٩٠٠*	١٧٩٥٠*	٢٣٨٥٠*	٢٣٨٥٠*	كجم ١٥٠٠-
٢٨ قدم و ١١ بوصة	٢١٧٠٠*	٢٤٥٠٠*			٢٦٥٠٠*	٣٠٦٥٠*	٣٦٣٥٠*	٣٨٩٠٠*	٥١٨٠٠*	٥١٨٠٠*	رطل ٥ قدم و بوصة
٨٠٢٠	١١٣٠٠*	١٢١٠٠*			١٢٣٥٠*	١٣٣٠٠*	١٦٩٥٠*	١٧٠٠٠*	٢٢١٥٠*	٢٢١٥٠*	كجم ٣٠٠٠-
٢٦٠٢	٢٥٠٠٠*	٢٦٦٥٠*			٢٦٦٠٠*	٢٨٥٥٠*	٣٦٤٥٠*	٣٦٧٠٠*	٤٧٩٥٠*	٤٧٩٥٠*	رطل ١٠ قدم و بوصة
٦٧٦٠	١٢٣٠٠*	١٢٣٠٠*					١٤٤٠٠*	١٤٤٠٠*			كجم ٤٥٠٠-
٢١٠٩	٢٧٣٠٠*	٢٧٣٠٠*					٣٠٧٥٠*	٣٠٧٥٠*			رطل ١٥ قدم



ISO 10567:2007



\* تشير إلى أن الحمل محدود بقدرة الرفع الهيدروليكي بدلاً من حمل القلب. تتوافق الأحمال السابقة مع معيار قدرة رفع الحفار الهيدروليكي ISO 10567:2007. ولا تتجاوز هذه الأحمال ٨٧٪ من قدرة الرفع الهيدروليكي أو ٧٥٪ من حمل القلب. يجب طرح وزن جميع ملحقات الرفع من قدرات الرفع السابقة. تعتمد قدرات الرفع على ماكينة تنقف على سطح دعم صلب وثابت. وقد يؤثر استخدام ملحقات أداة عمل مخصص لمناول لرفع الأجسام على أداء رفع الماكينة.

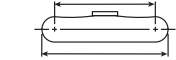
تبقى قدرة الرفع بنسبة  $\pm 0.5\%$  لجميع مداسات الجنزير المتوفرة.

يرجى الرجوع دائماً إلى دليل التشغيل والصيانة المناسب للاطلاع على المعلومات الخاصة بالمنتج.

## قدرات رفع ذراع الوصول القابلة للتمديد (الوضع المنحني) - بدون الجرافة، الرفع الثقيل: تشغيل

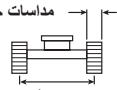
هيكل سفلي هيدروليكي متغير المقياس

٤٧٧٠ مم (١٥ قدم ٨ بوصة)



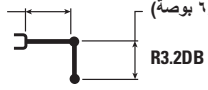
٥٧٧٠ مم (١٨ قدم ١١ بوصة)

مداسات جنزير مزدوجة الحواف مقياس ٦٠٠ مم (٢٤ بوصة)



٣٤٠٠ مم (١١ قدم ٢ بوصة)

٦٠٧ م (٢٣ قدم ٣ بوصة)



٣,٢ م (١٠ قدم ٦ بوصة)

مقاس/بوصة	٣٠ قدم/٩٠٠٠ بوصة		٢٥/٧٥٠٠ قدم		٢٠/٦٠٠٠ قدم		١٥/٤٥٠٠ قدم		١٠/٣٠٠٠ قدم		مقاس/بوصة
	كجم	رطل	كجم	رطل	كجم	رطل	كجم	رطل	كجم	رطل	
٦٩٥٠	٧٦٠٠*	٧٦٠٠*									٩٠٠٠ مم كجم
٣٠٣٢٢	١٦٩٠٠*	١٦٩٠٠*									٣٠ قدم رطل
٨١٥٠	٧٢٠٠*	٧٢٠٠*			١٠١٥٠*	١٠١٥٠*					٧٥٠٠ مم كجم
٢٦٠٥	١٥٩٠٠*	١٥٩٠٠*			٢١٤٥٠*	٢١٤٥٠*					٢٥ قدم رطل
٨٩٣٠	٧١٥٠*	٧١٥٠*			١٠٦٠٠*	١٠٦٠٠*	١١٦٥٠*	١١٦٥٠*			٦٠٠٠ مم كجم
٢٩٠١	١٥٧٠٠*	١٥٧٠٠*			٢٣١٠٠*	٢٣١٠٠*	٢٥٢٥٠*	٢٥٢٥٠*			٢٠ قدم رطل
٩٤٢٠	٧٣٠٠*	٧٣٠٠*	١٠٣٥٠	١٠٤٥٠*	١١٥٠٠*	١١٥٠٠*	١٣٤٥٠*	١٣٤٥٠*	١٧٤٥٠*	١٧٤٥٠*	٤٥٠٠ مم كجم
٣٠٩٣٣	١٦٠٠٠*	١٦٠٠٠*	٢٠٩٥٠	٢٠٩٥٠	٢٤٩٥٠	٢٤٩٥٠	٢٩١٠٠*	٢٩١٠٠*	٣٧٤٠٠*	٣٧٤٠٠*	١٥ قدم رطل
٩٦٤٠	٧٦٥٠*	٧٦٥٠*	١٠١٥٠	١٠٩٥٠*	١٢٥٥٠*	١٢٥٥٠*	١٥٤٥٠*	١٥٤٥٠*	٢١٥٥٠*	٢١٥٥٠*	٣٠٠٠ مم كجم
٣١٠٧	١٦٨٠٠*	١٦٨٠٠*	٢١٨٠٠	٢٣٨٥٠*	٢٧٢٥٠*	٢٧٢٥٠*	٣٣٤٠٠*	٣٣٤٠٠*	٤٦٣٠٠*	٤٦٣٠٠*	١٠ قدم و ١٠ بوصة رطل
٩٦٣٠	٨٣٠٠*	٨٣٠٠*	٩٩٠٠	١١٤٥٠*	١٢٨٠٠	١٣٥٥٠*	١٧١٠٠	١٧١٠٠	١٨٠٥٠*	١٨٠٥٠*	١٥٠٠ مم كجم
٣١٠٦	١٨٢٠٠*	١٨٢٠٠*	٢١٢٥٠	٢٤٩٠٠*	٢٧٦٠٠	٢٩٣٠٠*	٣٦٩٠٠	٣٦٩٠٠	٤٢٩٥٠	٤٢٩٥٠	٥ قدم و ١٠ بوصة رطل
٩٣٧٠	٩١٥٠	٩٣٥٠*	٩٧٠٠	١١٧٠٠*	١٢٥٠٠	١٤١٥٠*	١٧١٥٠*	١٧٩٥٠*	٢٠٥٠٠*	٢٠٥٠٠*	٠ مم كجم
٣٠٠٨	٢٠٢٠٠	٢٠٥٥٠*	٢٠٩٠٠	٢٥٤٠٠*	٢٦٩٠٠	٣٠٦٠٠	٣٦٩٠٠	٣٨٨٥٠*	٤٧٤٥٠	٤٧٤٥٠	٠ قدم و ١٠ بوصة رطل
٨٨٥٠	٩٨٥٠	١١١٠٠*			١٢٣٠٠	١٤١٥٠*	١٦٩٥٠	١٧٩٥٠*	٢٣٨٥٠*	٢٣٨٥٠*	١٥٠٠-٣٠٠٠ مم كجم
٢٨ قدم و ١١ بوصة	٢١٧٥٠	٢٤٥٠٠			٢٦٥٥٠	٣٠٦٥٠	٣٦٤٥٠*	٣٨٩٠٠*	٥١٨٠٠*	٥١٨٠٠*	١٠-٥٠ قدم و ١٠ بوصة رطل
٨٠٢٠	١١٣٠٠	١٢١٠٠*			١٢٣٥٠	١٣٣٠٠*	١٦٩٥٠	١٧٠٠٠*	٢٢١٥٠*	٢٢١٥٠*	٣٠٠٠-١٠٠٠ مم كجم
٢٦٠٢	٢٥٠٥٠	٢٦٦٥٠*			٢٦٦٥٠	٢٨٥٥٠*	٣٦٥٠٠*	٣٦٧٠٠	٤٧٩٥٠	٤٧٩٥٠	١٠-١٥ قدم و ١٠ بوصة رطل
٦٧٦٠	١٢٣٠٠*	١٢٣٠٠*					١٤٤٠٠*	١٤٤٠٠*			٤٥٠٠-١٥٠٠ مم كجم
٢١٠٩	٢٧٣٠٠*	٢٧٣٠٠*					٣٠٧٥٠*	٣٠٧٥٠*			١٥-١٠ قدم رطل



ISO 10567:2007



\* تشير إلى أن الحمل محدود بقدرة الرفع الهيدروليكي بدلاً من حمل القلب. تتوافق الأحمال السابقة مع معيار قدرة رفع الحفار الهيدروليكي ISO 10567:2007. ولا تتجاوز هذه الأحمال ٨٧٪ من قدرة الرفع الهيدروليكي أو ٧٥٪ من حمل القلب. يجب طرح وزن جميع ملحقات الرفع من قدرات الرفع السابقة. تعتمد قدرات الرفع على ماكينة تتف على سطح دعم صلب وثابت. وقد يؤثر استخدام ملحقات أداة عمل مخصص لمناولة الرفع الأجسام على أداء رفع الماكينة.

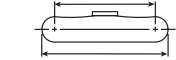
تبقى قدرة الرفع بنسبة  $\pm 0.5\%$  لجميع مداسات الجنزير المتوفرة.

يرجى الرجوع دائماً إلى دليل التشغيل والصيانة المناسب للاطلاع على المعلومات الخاصة بالمنتج.

## قدرات رفع ذراع الوصول القابلة للتمديد (الوضع المنحني) - بدون الجرافة، الرفع الثقيل: تشغيل

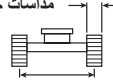
هيكل سفلي هيدروليكي متغير المقياس

٤٧٧٠ مم (١٥ قدم و ٨ بوصة)



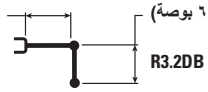
٥٧٧٠ مم (١٨ قدم و ١١ بوصة)

مداسات جنزير ثلاثية الحواف للخدمة الشاقة مقياس ٧٠٠ مم (٢٨ بوصة)



٣٤٠٠ مم (١١ قدم و ٢ بوصة)

٦٠٧ م (٢٣ قدم و ٣ بوصة)



٣,٢ م (١٠ قدم و ٦ بوصة)

مقاس/بوصة	٩٠٠٠ مم/٣٠ قدم و بوصة		٧٥٠٠ مم/٢٥ قدم		٦٠٠٠ مم/٢٠ قدم		٤٥٠٠ مم/١٥ قدم		٣٠٠٠ مم/١٠ قدم		مقاس/بوصة
	كجم	رطل	كجم	رطل	كجم	رطل	كجم	رطل	كجم	رطل	
٦٩٥٠	٧٦٠٠*	٧٦٠٠*									٩٠٠٠ مم
٣٠٣٢٢	١٦٩٠٠*	١٦٩٠٠*									٣٠ قدم
٨١٥٠	٧٢٠٠*	٧٢٠٠*			١٠١٥٠*	١٠١٥٠*					٧٥٠٠ مم
٢٦٠٥	١٥٩٠٠*	١٥٩٠٠*			٢١٤٥٠*	٢١٤٥٠*					٢٥ قدم
٨٩٣٠	٧١٥٠*	٧١٥٠*			١٠٦٠٠*	١٠٦٠٠*	١١٦٥٠*	١١٦٥٠*			٦٠٠٠ مم
٢٩٠١	١٥٧٠٠*	١٥٧٠٠*			٢٣١٠٠*	٢٣١٠٠*	٢٥٢٥٠*	٢٥٢٥٠*			٢٠ قدم
٩٤٢٠	٧٣٠٠*	٧٣٠٠*	١٠٤٥٠*	١٠٤٥٠*	١١٥٠٠*	١١٥٠٠*	١٣٤٥٠*	١٣٤٥٠*	١٧٤٥٠*	١٧٤٥٠*	٤٥٠٠ مم
٣٠٩٣٣	١٦٠٠٠*	١٦٠٠٠*	٢٠٩٥٠	٢٠٩٥٠	٢٤٩٥٠	٢٤٩٥٠	٢٩١٠٠*	٢٩١٠٠*	٣٧٤٠٠	٣٧٤٠٠	١٥ قدم
٩٦٤٠	٧٦٥٠*	٧٦٥٠*	١٠٢٠٠	١٠٩٥٠*	١٢٥٥٠*	١٢٥٥٠*	١٥٤٥٠*	١٥٤٥٠*	٢١٥٥٠*	٢١٥٥٠*	٣٠٠٠ مم
٣١٠٧	١٦٨٠٠*	١٦٨٠٠*	٢١٩٥٠	٢٣٨٥٠*	٢٧٢٥٠*	٢٧٢٥٠*	٣٣٤٠٠*	٣٣٤٠٠*	٤٦٣٠٠*	٤٦٣٠٠*	١٠ قدم و بوصة
٩٦٣٠	٨٣٠٠*	٨٣٠٠*	٩٩٥٠	١١٤٥٠*	١٢٩٠٠	١٣٥٥٠*	١٧١٠٠	١٧١٠٠	١٨٠٥٠*	١٨٠٥٠*	١٥٠٠ مم
٣١٠٦	١٨٢٠٠*	١٨٢٠٠*	٢١٤٥٠	٢٤٩٠٠*	٢٧٨٥٠	٢٩٣٠٠*	٣٦٩٠٠	٣٦٩٠٠	٤٢٩٥٠	٤٢٩٥٠	٥ قدم و بوصة
٩٣٧٠	٩٢٥٠	٩٣٥٠*	٩٧٥٠	١١٧٠٠*	١٢٦٠٠	١٤١٥٠*	١٧٣٠٠	١٧٩٥٠*	٢٠٥٠٠*	٢٠٥٠٠*	٠ مم
٣٠٠٨	٢٠٣٥٠	٢٠٥٥٠*	٢١٠٥٠	٢٥٤٠٠*	٢٧١٠٠	٣٠٦٠٠	٣٧٢٠٠	٣٨٨٥٠*	٤٧٤٥٠	٤٧٤٥٠	٠ قدم و بوصة
٨٨٥٠	٩٩٥٠	١١١٠٠*			١٢٤٠٠	١٤١٥٠*	١٧٠٥٠*	١٧٩٥٠*	٢٣٨٥٠*	٢٣٨٥٠*	١٥٠٠ مم
٢٨ قدم و ١١ بوصة	٢١٩٠٠	٢٤٥٠٠			٢٦٧٥٠	٣٠٦٥٠	٣٦٧٥٠*	٣٨٩٠٠*	٥١٨٠٠*	٥١٨٠٠*	٥ قدم و بوصة
٨٠٢٠	١١٤٠٠	١٢١٠٠*			١٢٤٥٠	١٣٣٠٠*	١٧٠٠٠*	١٧٠٠٠*	٢٢١٥٠*	٢٢١٥٠*	٣٠٠٠ مم
٢٦٠٢	٢٥٢٥٠	٢٦٦٥٠*			٢٦٨٥٠	٢٨٥٥٠*	٣٦٧٠٠	٣٦٧٠٠	٤٧٩٥٠	٤٧٩٥٠	١٠ قدم و بوصة
٦٧٦٠	١٢٣٠٠*	١٢٣٠٠*					١٤٤٠٠*	١٤٤٠٠*			٤٥٠٠ مم
٢١٠٩	٢٧٣٠٠*	٢٧٣٠٠*					٣٠٧٥٠*	٣٠٧٥٠*			١٥ قدم



ISO 10567:2007



\* تشير إلى أن الحمل محدود بقدرة الرفع الهيدروليكي بدلاً من حمل القلب. تتوافق الأحمال السابقة مع معيار قدرة رفع الحفار الهيدروليكي ISO 10567:2007. ولا تتجاوز هذه الأحمال ٨٧٪ من قدرة الرفع الهيدروليكي أو ٧٥٪ من حمل القلب. يجب طرح وزن جميع ملحقات الرفع من قدرات الرفع السابقة. تعتمد قدرات الرفع على ماكينة تنقف على سطح دعم صلب وثابت. وقد يؤثر استخدام ملحقات أداة عمل مخصص لمناولة الرفع الأجسام على أداء رفع الماكينة.

تبقى قدرة الرفع بنسبة  $\pm 5\%$  لجميع مداسات الجنزير المتوفرة.

يرجى الرجوع دائماً إلى دليل التشغيل والصيانة المناسب للاطلاع على المعلومات الخاصة بالمنتج.

## ذراع الوصول - قدرات الرفع - بدون الجرافة - الرفع الثقيل: تشغيل

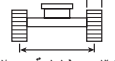
هيكل سفلي هيدروليكي متغير المقياس

٤٧٧٠ مم (١٥ قدم و ٨ بوصة)



٥٧٧٠ مم (١٨ قدم و ١١ بوصة)

مداصات جنزير ثلاثية الحواف للخدمة الشاقة مقياس ٦٠٠ مم (٢٤ بوصة)



٣٤٠٠ مم (١١ قدم و ٢ بوصة)

٣,٢ م (١٠ قدم و ٦ بوصة) قاعدة ٥,٦٦ م (١٨ قدم) + مقبلة ٣,٨ م (١٢ قدم و ٦ بوصة) R3.2DB



م م قدم/بوصة	١٢٠٠٠ مم (٤٠ قدم و ٠ بوصة)		١٠٥٠٠ مم (٣٥ قدم)		٩٠٠٠ مم/٣٠ قدم و ٠ بوصة		٧٥٠٠ مم/٢٥ قدم		٦٠٠٠ مم/٢٠ قدم		٤٥٠٠ مم/١٥ قدم		٣٠٠٠ مم/١٠ قدم		م م كجم
	١	٢	١	٢	١	٢	١	٢	١	٢	١	٢	١	٢	
٧٣٧٠	٨١٥٠*	٨١٥٠*													١٢٠٠٠
٢٣٠٣	١٨٢٥*	١٨٢٥*													٤٠
٩٠٣٠	٧٥٠٠*	٧٥٠٠*			٧٥٥٠*	٧٥٥٠*	٨١٥٠*	٨١٥٠*							١٠٥٠٠
٢٩٠١	١٦٦٠*	١٦٦٠*			١٥٣٠*	١٥٣٠*	١٧٣٠*	١٧٣٠*							٣٥
١٠٢٠٠	٧١٥٠*	٧١٥٠*			٦٨٠٠*	٦٨٠٠*	٧٩٥٠*	٧٩٥٠*							٩٠٠٠
٣٣٠١	١٥٨٥*	١٥٨٥*			١٥٣٠*	١٥٣٠*	١٧٥٠*	١٧٥٠*							٣٠
١١٠٥٠	٦٨٠٠*	٦٨٠٠*			٥٩٠٠*	٥٩٠٠*	٧٤٠٠*	٧٤٠٠*	١٠٩٠٠*	١٠٩٠٠*	١٥٢٥٠*	١٥٢٥٠*			٧٥٠٠
٣٦ قدم و ٠ بوصة	١٤٩٥٠*	١٤٩٥٠*			١٥١٥٠*	١٥١٥٠*	١٣٤٠٠*	١٣٤٠٠*	٢٣٥٠٠*	٢٣٥٠٠*	٣٣١٥٠*	٣٣١٥٠*			٢٥
١١٦٤٠	٦٤٠٠*	٦٦٠٠*			٥٨٥٠*	٥٨٥٠*	٦٦٠٠*	٦٦٠٠*	٩٦٠٠*	٩٦٠٠*	١٤٧٥٠*	١٤٧٥٠*			٦٠٠٠
٣٨ قدم	١٤٢٠٠*	١٤٥٥٠*			١٤٥٠٠*	١٤٥٠٠*	١٢٦٥٠*	١٢٦٥٠*	٢٠٧٥٠*	٢٠٧٥٠*	٣٢١٠٠*	٣٢١٠٠*			٢٠
١٢٠١٠	٥٩٥٠*	٦٥٥٠*	٥٩٥٠*	٦٥٥٠*	٦٥٠٠*	٦٥٠٠*	٦٤٥٠*	٦٤٥٠*	٧٨٠٠*	٧٨٠٠*	١٠٧٠٠*	١٠٧٠٠*	١٤٩٥٠*	١٤٩٥٠*	٤٥٠٠
"٠.٤١٣٩	١٣٠٥*	١٤٤٥٠*			١٤٤٥٠*	١٤٤٥٠*	١٣٩٥٠*	١٣٩٥٠*	١٦٧٠٠*	١٦٧٠٠*	٢٢٥٥٠*	٢٢٥٥٠*	٣٠٣٠٠*	٣٠٣٠٠*	١٥
١٢١٩٠	٥٦٥٠*	٦٦٥٠*	٥٨٠٠*	٦٨٠٠*	٦٨٥٠*	٦٨٥٠*	٧٤٥٠*	٧٤٥٠*	٩٨٠٠*	٩٨٠٠*	٩٧٠٠*	٩٧٠٠*			٣٠٠٠
٣٩ قدم و ١١ بوصة	١٢٤٠٠*	١٤٦٥٠*			١٥١٥٠*	١٥١٥٠*	١٥٩٥٠*	١٥٩٥٠*	٢٠٨٥٠*	٢٠٨٥٠*	٢١٦٠٠*	٢١٦٠٠*			١٠ قدم و ٠ بوصة
١٢١٧٠	٥٥٠٠*	٦٩٠٠*	٥٦٥٠*	٧٠٥٠*	٦٨٥٠*	٧٦٠٠*	٨٤٥٠*	٨٧٥٠*	١٠٧٠٠*	١١٥٥٠*	٨٧٠٠*	٨٧٠٠*			١٥٠٠
٣٩ قدم و ١١ بوصة	١٢١٥٠*	١٥٢٠٠*			١٤٧٥٠*	١٦٧٠٠*	١٨٢٥٠*	١٨٧٠٠*	٢٣١٥٠*	٢٥٠٠٠*	١٩٣٥٠*	١٩٣٥٠*			٥ قدم و ٠ بوصة
١١٩٧٠	٥٥٥٠*	٧١٥٠*			٦٦٥٠*	٨٤٥٠*	٨٢٠٠*	١٠٠٠*	١٠٤٥٠*	١٢١٠٠*	٨٦٠٠*	٨٦٠٠*	١١٤٠٠*	١١٤٠٠*	٠
"٠.٣١٣٩	١٢٢٥٠*	١٥٧٥٠*			١٤٣٥٠*	١٨٢٥٠*	١٧٧٠٠*	٢١٧٠٠*	٢٢٥٥٠*	٢٦٢٠٠*	١٨٨٥٠*	١٨٨٥٠*	٢٣٩٠٠*	٢٣٩٠٠*	١٥٠٠
١١٥٧٠	٥٨٠٠*	٧٥٥٠*			٦٦٠٠*	٨١٠٠*	٨١٠٠*	٩٦٥٠*	١٠٣٥٠*	١١٥٥٠*	١٣٣٠٠*	١٣٣٠٠*	١٠١٥٠*	١٠١٥٠*	٥-١٠
٣٧ قدم و ١١ بوصة	١٢٨٠٠*	١٥٥٠٠*			١٤٢٠٠*	١٧٥٠٠*	١٧٤٠٠*	٢٠٩٠٠*	٢٢٣٠٠*	٢٥٠٠٠*	٢٩١٠٠*	٢٩١٠٠*	٢٢١٥٠*	٢٢١٥٠*	٥-١٠
١٠٩٦٠	٦٣٠٠*	٦٨٥٠*			٦٦٠٠*	٧٤٠٠*	٨١٠٠*	٨٩٥٠*	١٠٤٠٠*	١٠٦٠٠*	١٢١٠٠*	١٢١٠٠*	١٥٦٥٠*	١٥٦٥٠*	٣٠٠٠-
"١.١٣٥	١٣٨٥٠*	١٥٠٥٠*			١٤٢٥٠*	١٥٧٥٠*	١٧٤٥٠*	١٩٣٥٠*	٢٢٤٥٠*	٢٢٩٥٠*	٢٦٤٠٠*	٢٦٤٠٠*	٣٣٨٠٠*	٣٣٨٠٠*	١٠-١٠
١٠٠٧٠	٦٤٠٠*	٦٤٠٠*					٧٧٠٠*	٧٧٠٠*	٩٢٠٠*	٩٢٠٠*	١١٣٠٠*	١١٣٠٠*	١٥٨٠٠*	١٥٨٠٠*	٤٥٠٠-
٣٢ قدم و ١٠ بوصة	١٤٠٥٠*	١٤٠٥٠*					١٦٤٥٠*	١٦٤٥٠*	١٩٨٥٠*	١٩٨٥٠*	٢٤٤٠٠*	٢٤٤٠٠*	٣٤٢٠٠*	٣٤٢٠٠*	١٥-
٧٤٠٠	٩٢٠٠*	٩٢٠٠*									١١٦٥٠*	١١٦٥٠*	١٦٢٠٠*	١٦٢٠٠*	٦٠٠٠-
٢٣ قدم و ٠ بوصة	٢١٥٠٠*	٢١٥٠٠*									٢٥٢٥٠*	٢٥٢٥٠*			٢٠-١٠



ISO 10567:2007



\* تشير إلى أن الحمل محدود بقدرة الرفع الهيدروليكي بدلاً من حمل القلب. تتوافق الأحمال السابقة مع معيار قدرة رفع الحفار الهيدروليكي ISO 10567:2007. ولا تتجاوز هذه الأحمال ٨٧٪ من قدرة الرفع الهيدروليكي أو ٧٥٪ من حمل القلب. يجب طرح وزن جميع ملحقات الرفع من قدرات الرفع السابقة. تعتمد قدرات الرفع على ماكينة تنف على سطح دعم صلب وثابت. وقد يؤثر استخدام ملحق أداة مخصص لمنولة/رفع الأجسام على أداء رفع الماكينة.

تبقى قدرة الرفع بنسبة  $\pm 5\%$  لجميع مداصات الجنزير المتوفرة.

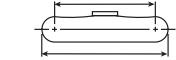
يُرجى الرجوع دائماً إلى دليل التشغيل والصيانة المناسب للاطلاع على المعلومات الخاصة بالمنتج.

الأسطوانة المتغيرة مرنة.

## ذراع الوصول - قدرات الرفع - بدون الجرافة - الرفع الثقيل: تشغيل

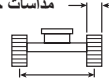
هيكل سفلي هيدروليكي متغير المقياس

٤٧٧٠ مم (١٥ قدم و ٨ بوصة)



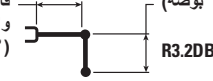
٥٧٧٠ مم (١٨ قدم و ١١ بوصة)

مداصات جنزير مزدوجة الحواف مقياس ٦٠٠ مم (٢٤ بوصة)



٣٤٠٠ مم (١١ قدم و ٢ بوصة)

٣,٢ م (١٠ قدم و ٦ بوصة) قاعدة ٥,٦٦ م (١٨ قدم و ٧ بوصة) + مقبمة ٣,٨ م (١٢ قدم و ٦ بوصة) R3.2DB



م م قدم/بوصة	١٢٠٠٠ مم (٤٠ قدم و ٠ بوصة)		١٠٥٠٠ مم (٣٥ قدم)		٩٠٠٠ مم/٣٠ قدم و ٠ بوصة		٧٥٠٠ مم/٢٥ قدم		٦٠٠٠ مم/٢٠ قدم		٤٥٠٠ مم/١٥ قدم		٣٠٠٠ مم/١٠ قدم		م م قدم		
	١	٢	١	٢	١	٢	١	٢	١	٢	١	٢	١	٢			
٧٣٧٠	٨١٥٠*	٨١٥٠*														كجم ١٢٠٠٠	
٢٣٠٣	١٨٢٥٠*	١٨٢٥٠*														رطل ٤٠	
٩٠٣٠	٧٥٠٠*	٧٥٠٠*			٧٥٥٠*	٧٥٥٠*	٨١٥٠*	٨١٥٠*								كجم ١٠٥٠٠	
٢٩٠١	١٦٦٠*	١٦٦٠*					١٧٣٠*	١٧٣٠*								رطل ٣٥	
١٠٢٠٠	٧١٥٠*	٧١٥٠*			٦٨٠٠*	٦٨٠٠*	٧٩٥٠*	٧٩٥٠*								كجم ٩٠٠٠	
٣٣٠١	١٥٨٥٠*	١٥٨٥٠*					١٥٣٠*	١٥٣٠*	١٧٠٥٠*	١٧٠٥٠*						رطل ٣٠	
١١٠٥٠	٦٨٠٠*	٦٨٠٠*			٦٨٠٠*	٦٨٠٠*	٥٩٠٠*	٥٩٠٠*	٧٤٠٠*	٧٤٠٠*	١٠٩٠٠*	١٠٩٠٠*	١٥٢٥٠*	١٥٢٥٠*		كجم ٧٥٠٠	
٣٦ قدم و ٠ بوصة	١٤٩٥٠*	١٤٩٥٠*			١٥١٥٠*	١٥١٥٠*	١٣٤٠*	١٣٤٠*	١٥٨٥٠*	١٥٨٥٠*	٢٣٥٠*	٢٣٥٠*	٣٣١٥٠*	٣٣١٥٠*		رطل ٢٥	
١١٦٤٠	٦٤٥٠*	٦٦٠٠*			٦٥٠٠*	٦٥٠٠*	٥٨٥٠*	٥٨٥٠*	٦٦٠٠*	٦٦٠٠*	٩٦٠٠*	٩٦٠٠*	١٤٧٥٠*	١٤٧٥٠*		كجم ٦٠٠٠	
٣٨ قدم	١٤٢٥٠*	١٤٥٥٠*			١٤٥٠*	١٤٥٠*	١٢٦٥٠*	١٢٦٥٠*	١٤٢٠*	١٤٢٠*	٢٠٧٥٠*	٢٠٧٥٠*	٣٢١٠*	٣٢١٠*		رطل ٢٠	
١٢٠١٠	٥٩٥٠*	٦٥٥٠*	٥٩٥٠*	٦٥٥٠*	٦٥٠٠*	٦٥٠٠*	٦٤٥٠*	٦٤٥٠*	٧٨٠٠*	٧٨٠٠*	١٠٧٠*	١٠٧٠*	١٤٩٥٠*	١٤٩٥٠*		كجم ٤٥٠٠	
٣٩ قدم و ٠ بوصة	١٣١٠*	١٤٤٥٠*			١٤٤٥٠*	١٤٤٥٠*	١٣٩٥٠*	١٣٩٥٠*	١٦٧٠*	١٦٧٠*	٢٢٥٥٠*	٢٢٥٥٠*	٣٠٣٠*	٣٠٣٠*		رطل ١٥	
١٢١٩٠	٥٦٥٠*	٦٦٥٠*	٥٨٠٠*	٦٨٠٠*	٦٨٥٠*	٦٨٥٠*	٧٤٥٠*	٧٤٥٠*	٩٨٠٠*	٩٨٠٠*	٩٧٠٠*	٩٧٠٠*				كجم ٣٠٠٠	
٣٩ قدم و ١١ بوصة	١٢٤٥٠*	١٤٦٥٠*			١٥١٥٠*	١٥١٥٠*	١٥٩٥٠*	١٥٩٥٠*	٢٠٨٥٠*	٢٠٨٥٠*	٢١٦٠*	٢١٦٠*				رطل ١٠ قدم و ٠ بوصة	
١٢١٧٠	٥٥٥٠*	٦٩٠٠*	٥٦٥٠*	٧٠٥٠*	٦٨٥٠*	٧٦٠٠*	٨٥٠٠*	٨٧٥٠*	١٠٧٥٠*	١١٥٥٠*	٨٧٠٠*	٨٧٠٠*				كجم ١٥٠٠	
٣٩ قدم و ١١ بوصة	١٢٢٠*	١٥٢٠*			١٤٨٠*	١٦٧٠*	١٨٣٠*	١٨٧٠*	٢٣٢٠*	٢٥٠٠*	١٩٣٥٠*	١٩٣٥٠*				رطل ٥ قدم و ٠ بوصة	
١١٩٧٠	٥٦٠٠*	٧١٥٠*			٦٧٠٠*	٨٤٥٠*	٨٢٥٠*	١٠٠٠*	١٠٥٠*	١٢١٠*	٨٦٠٠*	٨٦٠٠*	١١٤٠*	١١٤٠*		كجم ٥٠٠	
٣٩ قدم و ٠ بوصة	١٢٣٠*	١٥٧٥٠*			١٤٤٠*	١٨٢٥٠*	١٧٧٥٠*	٢١٧٠*	٢٢٦٠*	٢٦٢٠*	١٨٨٥٠*	١٨٨٥٠*	٢٣٩٠*	٢٣٩٠*		رطل ٠ قدم و ٠ بوصة	
١١٥٧٠	٥٨٠٠*	٧٠٥٠*			٦٦٠٠*	٨١٠٠*	٨١٠٠*	٩٦٥٠*	١٠٤٠*	١١٥٥*	١٣٣٠*	١٣٣٠*	١٠١٥*	١٠١٥*		كجم ١٥٠٠	
٣٧ قدم و ١١ بوصة	١٢٨٠*	١٥٥٠*			١٤٢٥٠*	١٧٥٠*	١٧٤٥٠*	٢٠٩٠*	٢٢٤٠*	٢٥٠٠*	٢٩١٠*	٢٩١٠*	٢٢١٥*	٢٢١٥*		رطل ٥٠ قدم و ٠ بوصة	
١٠٩٦٠	٦٣٠٠*	٦٨٥٠*			٦٦٥٠*	٧٤٠٠*	٨١٠٠*	٨٩٥٠*	١٠٤٥*	١٠٦٠*	١٢١٠*	١٢١٠*	١٥٦٥*	١٥٦٥*	١٩٣٠*	١٩٣٠*	كجم ٣٠٠٠
٣٥ قدم و ١٠ بوصة	١٣٩٠*	١٥٥٠*			١٤٣٠*	١٥٧٥*	١٧٥٠*	١٩٣٥*	٢٢٥٠*	٢٢٩٥*	٢٦٤٠*	٢٦٤٠*	٣٣٨٠*	٣٣٨٠*	٤٢٦٠*	٤٢٦٠*	رطل ١٠ قدم و ٠ بوصة
١٠٠٧٠	٦٤٠٠*	٦٤٠٠*					٧٧٠*	٧٧٠*	٩٢٠*	٩٢٠*	١١٣٠*	١١٣٠*	١٥٨٠*	١٥٨٠*		كجم ٤٥٠٠	
٣٢ قدم و ١٠ بوصة	١٤٠٥*	١٤٠٥*					١٦٤٥*	١٦٤٥*	١٩٨٥*	١٩٨٥*	٢٤٤٠*	٢٤٤٠*	٣٤٢٠*	٣٤٢٠*	٥٤٦٠*	٥٤٦٠*	رطل ١٥ قدم
٧٤٠٠	٩٢٠٠*	٩٢٠٠*									١١٦٥*	١١٦٥*	١٦٢٠*	١٦٢٠*		كجم ٦٠٠٠	
٢٣ قدم و ٠ بوصة	٢١٥٠*	٢١٥٠*									٢٥٢٥*	٢٥٢٥*				رطل ٢٠ قدم و ٠ بوصة	



ISO 10567:2007



\* تشير إلى أن الحمل محدود بفترة الرفع الهيدروليكي بدلاً من حمل القلب. تتوافق الأحمال السابقة مع معيار قدرة رفع الحفار الهيدروليكي ISO 10567:2007. ولا تتجاوز هذه الأحمال ٨٧٪ من قدرة الرفع الهيدروليكي أو ٧٥٪ من حمل القلب. يجب طرح وزن جميع ملحقات الرفع من قدرات الرفع السابقة. تعتمد قدرات الرفع على ماكينة تنف على سطح دعم صلب وثابت. وقد يؤثر استخدام ملحق أداة مخصص لمناولة/رفع الأجسام على أداء رفع الماكينة.

تبقى قدرة الرفع بنسبة ٥٠٪ لجميع مداصات الجنزير المتوفرة.

يُرجى الرجوع دائماً إلى دليل التشغيل والصيانة المناسب للاطلاع على المعلومات الخاصة بالمنتج.

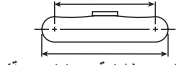
الأسطوانة المتغيرة مرنة.



## ذراع الوصول - قدرات الرفع - بدون الجرافة - الرفع الثقيل: تشغيل

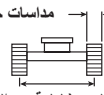
هيكل سفلي هيدروليكي متغير المقياس

٤٧٧٠ مم (١٥ قدم و ٨ بوصة)



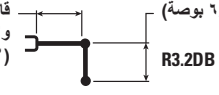
٥٧٧٠ مم (١٨ قدم و ١١ بوصة)

مدايات جنزير ثلاثية الحواف للخدمة الشاقة مقياس ٧٠٠ مم (٢٨ بوصة)



٣٤٠٠ مم (١١ قدم و ٢ بوصة)

٣,٢ م (١٠ قدم و ٦ بوصة) قاعدة ٥,٦٦ م (١٨ قدم و ٧ بوصة) + مقبلة ٣,٨ م (١٢ قدم و ٦ بوصة) R3.2DB



م م قدم/بوصة	١٢٠٠٠ مم (٤٠ قدم و ٠ بوصة)		١٠٥٠٠ مم (٣٥ قدم)		٩٠٠٠ مم/٣٠ قدم و ٠ بوصة		٧٥٠٠ مم/٢٥ قدم		٦٠٠٠ مم/٢٠ قدم		٤٥٠٠ مم/١٥ قدم		٣٠٠٠ مم/١٠ قدم		م م	
	١	٢	١	٢	١	٢	١	٢	١	٢	١	٢	١	٢		
٧٣٧٠	٨١٥٠*	٨١٥٠*													كجم	١٢٠٠٠
٢٣٠٣	١٨٢٥٠*	١٨٢٥٠*													رطل	٤٠
٩٠٣٠	٧٥٠٠*	٧٥٠٠*			٧٥٥٠*	٧٥٥٠*	٨١٥٠*	٨١٥٠*							كجم	١٠٥٠٠
٢٩٠١	١٦٦٠*	١٦٦٠*			١٧٣٠*	١٧٣٠*	١٧٣٠*	١٧٣٠*							رطل	٣٥
١٠٢٠٠	٧١٥٠*	٧١٥٠*			٦٨٠*	٦٨٠*	٧٩٥٠*	٧٩٥٠*							كجم	٩٠٠٠
٣٣٠١	١٥٨٥٠*	١٥٨٥٠*			١٥٣٠*	١٥٣٠*	١٧٠٥٠*	١٧٠٥٠*							رطل	٣٠
١١٠٥٠	٦٨٠*	٦٨٠*			٦٨٠*	٦٨٠*	٥٩٠*	٥٩٠*	٧٤٠*	٧٤٠*	١٠٩٠*	١٠٩٠*	١٥٢٥*	١٥٢٥*	كجم	٧٥٠٠
٣٦ قدم و ٠ بوصة	١٤٩٥٠*	١٤٩٥٠*			١٥١٥*	١٥١٥*	١٣٤٠*	١٣٤٠*	١٥٨٥*	١٥٨٥*	٢٣٥٠*	٢٣٥٠*	٣٣١٥*	٣٣١٥*	رطل	٢٥
١١٦٤٠	٦٤٥٠*	٦٦٠*			٦٥٠*	٦٥٠*	٥٨٥*	٥٨٥*	٦٦٠*	٦٦٠*	٩٦٠*	٩٦٠*	١٤٧٥*	١٤٧٥*	كجم	٦٠٠٠
٣٨ قدم	١٤٢٥٠*	١٤٥٥٠*			١٤٥٠*	١٤٥٠*	١٢٦٥*	١٢٦٥*	١٤٢٠*	١٤٢٠*	٢٠٧٥*	٢٠٧٥*	٣٢١٠*	٣٢١٠*	رطل	٢٠
١٢٠١٠	٥٩٥٠*	٦٥٥٠*	٥٩٥٠*	٦٥٥٠*	٦٥٠*	٦٥٠*	٦٤٥*	٦٤٥*	٧٨٠*	٧٨٠*	١٠٧٠*	١٠٧٠*	١٤٩٥*	١٤٩٥*	كجم	٤٥٠٠
٣٩ قدم و ٠ بوصة	١٣١٠*	١٤٤٥٠*	١٤٤٥٠*	١٤٤٥٠*	١٤٤٥٠*	١٤٤٥٠*	١٣٩٥*	١٣٩٥*	١٦٧٠*	١٦٧٠*	٢٢٥٥*	٢٢٥٥*	٣٠٣٠*	٣٠٣٠*	رطل	١٥
١٢١٩٠	٥٦٥٠*	٦٦٥٠*	٥٨٠*	٦٨٠*	٦٨٥*	٦٨٥*	٧٤٥*	٧٤٥*	٩٨٠*	٩٨٠*	٩٧٠*	٩٧٠*			كجم	٣٠٠٠
٣٩ قدم و ١١ بوصة	١٢٤٥٠*	١٤٦٥٠*	١٥١٥*	١٥١٥*	١٥٩٥*	١٥٩٥*	٢٠٨٥*	٢٠٨٥*	٢١٦٠*	٢١٦٠*					رطل	١٠ قدم و ١١ بوصة
١٢١٧٠	٥٥٥٠*	٦٩٠*	٥٦٥٠*	٧٠٥*	٦٨٥*	٧٦٠*	٨٥٠*	٨٧٥*	١٠٧٥*	١١٥٥*	٨٧٠*	٨٧٠*			كجم	١٥٠٠
٣٩ قدم و ١١ بوصة	١٢٢٠*	١٥٢٠*	١٤٨٠*	١٦٧٠*	١٨٣٠*	١٨٧٠*	٢٣٢٠*	٢٥٠*	١٩٣٥*	١٩٣٥*					رطل	٥ قدم و ١١ بوصة
١١٩٧٠	٥٦٠*	٧١٥٠*			٦٧٠*	٨٤٥*	٨٢٥*	١٠٠٠*	١٠٥٠*	١٢١٠*	٨٦٠*	٨٦٠*	١١٤٠*	١١٤٠*	كجم	٥٠٠
٣٩ قدم و ٠ بوصة	١٢٣٠*	١٥٧٥٠*	١٤٤٠*	١٨٢٥*	١٧٧٥*	٢١٧٠*	٢٢٦٠*	٢٢٦٠*	١١٨٥*	١١٨٥*	٢٣٩٠*	٢٣٩٠*			رطل	٠ قدم و ١١ بوصة
١١٥٧٠	٥٨٠*	٧٠٥٠*			٦٦٠*	٨١٠*	٨١٠*	٩٦٥*	١٠٤٠*	١١٥٥*	١٣٣٠*	١٣٣٠*	١٠١٥*	١٠١٥*	كجم	١٥٠٠
٣٧ قدم و ١١ بوصة	١٢٨٠*	١٥٥٠*	١٤٢٥*	١٧٥٠*	١٧٤٥*	٢٠٩٠*	٢٢٤٠*	٢٥٠*	٢٢١٠*	٢٢١٠*	٢٢١٥*	٢٢١٥*			رطل	٥ قدم و ١١ بوصة
١٠٩٦٠	٦٣٠*	٦٨٥*			٦٦٥*	٧٤٠*	٨١٠*	٨٩٥*	١٠٤٥*	١٠٦٥*	١٢١٠*	١٢١٠*	١٥٦٥*	١٥٦٥*	كجم	٣٠٠٠
٣٥ قدم و ١٠ بوصة	١٣٩٠*	١٥٥٠*	١٤٣٠*	١٥٧٥*	١٧٥٠*	١٩٣٥*	٢٢٥٠*	٢٢٩٥*	٢٢٤٠*	٢٢٤٠*	٣٣٨٠*	٣٣٨٠*	٤٢٦٠*	٤٢٦٠*	رطل	١٠ قدم و ١٠ بوصة
١٠٠٧٠	٦٤٠*	٦٤٠*			٧٧٠*	٧٧٠*	٩٢٠*	٩٢٠*	١١٣٠*	١١٣٠*	١٥٨٠*	١٥٨٠*			كجم	٤٥٠٠
٣٢ قدم و ١٠ بوصة	١٤٠٥*	١٤٠٥*	١٦٤٥*	١٦٤٥*	١٩٨٥*	١٩٨٥*	٢٤٤٠*	٢٤٤٠*	٣٤٤٠*	٣٤٤٠*	٥٤٦٠*	٥٤٦٠*			رطل	١٥ قدم و ١٠ بوصة
٧٤٠٠	٩٢٠*	٩٢٠*							١١٦٥*	١١٦٥*	١٦٢٠*	١٦٢٠*			كجم	٦٠٠٠
٢٣ قدم و ٠ بوصة	٢١٥٠*	٢١٥٠*							٢٥٢٥*	٢٥٢٥*					رطل	٠ قدم و ١٠ بوصة



ISO 10567:2007



\* تشير إلى أن الحمل محدود بقدرة الرفع الهيدروليكي بدلاً من حمل القلب. تتوافق الأحمال السابقة مع معيار قدرة رفع الحفار الهيدروليكي ISO 10567:2007. ولا تتجاوز هذه الأحمال ٨٧٪ من قدرة الرفع الهيدروليكي أو ٧٥٪ من حمل القلب. يجب طرح وزن جميع ملحقات الرفع من قدرات الرفع السابقة. تعتمد قدرات الرفع على ماكينة تنفخ على سطح دعم صلب وثابت. وقد يؤثر استخدام ملحق أداة مخصص لمناولة/رفع الأجسام على أداء رفع الماكينة.

تبقى قدرة الرفع بنسبة ٥٠٪ لجميع مدايات الجنزير المتوفرة.

يُرجى الرجوع دائماً إلى دليل التشغيل والصيانة المناسب للاطلاع على المعلومات الخاصة بالمنتج.

الأسطوانة المتغيرة مرنة.

## مواصفات الجرافة وتوافقها – أفريقيا، والشرق الأوسط، ومنطقة أوراسيا

مقياس متغير هيدروليكي					التعبئة	الوزن		السعة		العرض		الوصلة
قطعتان	قابلة للتمديد (الوضع المنحني)		قابلة للتمديد (الوضع المستقيم)			رطل	كجم	3 ياردة	3 م	بوصة	مم	
R3.2 (10 قدم و 6 بوصة)	R3.2 (10 قدم و 6 بوصة)	R3.9 (10 و 12 بوصة)	R3.2 (10 قدم و 6 بوصة)	R3.9 (10 و 12 قدم و 6 بوصة)	%							
●	●	●	●	●	100	2604	1181	2,14	1,64	53	1350	DB
●	●	●	●	●	100	2834	1286	2,44	1,88	60	1500	DB
⊙	●	●	●	●	100	3000	1361	2,77	2,12	65	1650	DB
⊙	●	●	●	⊙	100	3231	1465	3,09	2,36	71	1800	DB
●	●	●	●	●	100	3196	1450	2,14	1,64	54	1350	DB
●	●	●	●	●	100	3408	1545	2,46	1,88	60	1500	DB
⊙	●	●	●	●	100	3697	1677	2,77	2,12	66	1650	DB
⊖	●	●	●	⊙	100	3911	1774	3,08	2,36	72	1800	DB
⊙	●	●	●	●	90	3972	1802	2,81	2,15	66	1650	DB
5538	9264	6607	7975	6042	كجم	الحد الأقصى للحمل بالمشيئة بمسامير (الحمولة الصافية + الجرافة)						
12209	20424	14566	17582	13320	رطل							

### مع قارنة التوصيل ذات مسمار الإمساك من Cat

مقياس متغير هيدروليكي					التعبئة	الوزن		السعة		العرض		الوصلة
قطعتان	قابلة للتمديد (الوضع المنحني)		قابلة للتمديد (الوضع المستقيم)			رطل	كجم	3 ياردة	3 م	بوصة	مم	
R3.2 (10 قدم و 6 بوصة)	R3.2 (10 قدم و 6 بوصة)	R3.9 (10 و 12 بوصة)	R3.2 (10 قدم و 6 بوصة)	R3.9 (10 و 12 قدم و 6 بوصة)	%							
●	●	●	●	●	100	2604	1181	2,14	1,64	53	1350	DB
⊙	●	●	●	●	100	2834	1286	2,44	1,88	60	1500	DB
⊖	●	●	●	⊙	100	3000	1361	2,77	2,12	65	1650	DB
⊖	●	⊙	●	⊖	100	3231	1465	3,09	2,36	71	1800	DB
●	●	●	●	●	100	3196	1450	2,14	1,64	54	1350	DB
⊙	●	●	●	●	100	3408	1545	2,46	1,88	60	1500	DB
⊖	●	●	●	⊙	100	3697	1677	2,77	2,12	66	1650	DB
○	●	⊙	●	⊖	100	3911	1774	3,08	2,36	72	1800	DB
⊖	●	●	●	⊙	90	3972	1802	2,81	2,15	66	1650	DB
4840	8566	5909	7277	5344	كجم	الحد الأقصى للحمل مع قارنة التوصيل (الحمولة الصافية + الجرافة)						
10671	18885	13028	16044	11782	رطل							

#### الحد الأقصى لتكثافة المواد:

- 2100 كجم/م<sup>3</sup> (3500 رطل/ياردة<sup>3</sup>)
- ⊙ 1800 كجم/م<sup>3</sup> (3000 رطل/ياردة<sup>3</sup>)
- ⊖ 1500 كجم/م<sup>3</sup> (2500 رطل/ياردة<sup>3</sup>)
- 1200 كجم/م<sup>3</sup> (2000 رطل/ياردة<sup>3</sup>)

تتوافق الأحمال السابقة مع معيار الحفار الهيدروليكي EN474-5:2006 + A3:2013، وهي لا تتجاوز 87% من قدرة الرفع الهيدروليكي أو 75% من قدرة القلب مع م<sup>3</sup> الوصلة الأمامية بالكامل عند الخط الأرضي مع انثناء الجرافة. تعتمد السعة على المعيار ISO 7451:2007.

توصي Caterpillar باستخدام أدوات العمل الملائمة لزيادة القيمة التي يحصل عليها العملاء من منتجاتنا إلى أقصى الحدود. واستخدام أدوات عمل، بما في ذلك الجرافات، خارج نطاق توصيات Caterpillar أو مواصفاتها الخاصة بالوزن، أو الأبعاد، أو التنتقات، أو الضغوط، إلخ، قد يؤدي إلى عدم الحصول على الأداء المثالي من الماكينة، بما في ذلك على سبيل المثال لا الحصر، انخفاض الإنتاج، والثبات، والموثوقية، ومتانة المكونات. وسيؤدي الاستخدام غير الملائم لأداة عمل في الكسح، و/أو الرفع، و/أو الثني، و/أو التقاط الأحمال الثقيلة إلى تقليل عمر الذراع الرفاعة والذراع الطرفية.

مقياس متغير هيدروليكي					التعبئة	الوزن		السعة		العرض		الوصلة
قطعتان	قابلة للتمديد (الوضع المنحني)		قابلة للتمديد (الوضع المستقيم)			رطل	كجم	3 ياردة	3 م	بوصة	مم	
R3.2 (10 قدم و 6 بوصة)	R3.2 (10 قدم و 6 بوصة)	R3.9 (12 قدم و 10 بوصة)	R3.2 (10 قدم و 6 بوصة)	R3.9 (12 قدم و 10 بوصة)	%							
●	●	●	●	●	100	2604	1181	2,14	1,64	53	1350	DB
●	●	●	●	●	100	2911	1321	2,44	1,87	60	1500	DB
●	●	●	●	●	100	3093	1630	2,46	1,88	60	1500	DB
⊙	●	●	●	●	100	3884	1762	2,77	2,12	66	1650	DB
●	●	●	●	●	100	3329	1510	2,14	1,64	55	1400	DB
●	●	●	●	●	100	3571	1620	2,46	1,88	61	1500	DB
⊙	●	●	●	●	100	3787	1718	2,77	2,12	67	1650	DB
●	●	●	●	●	90	3258	1478	1,83	1,40	48	1200	DB
●	●	●	●	●	90	3485	1581	2,14	1,64	54	1350	DB
●	●	●	●	●	90	4109	1864	2,48	1,90	61	1550	DB
●	●	●	●	●	90	3791	1720	2,14	1,64	56	1400	DB
⊙	●	●	●	●	90	4417	2004	2,77	2,12	67	1700	DB
5538	9264	6607	7975	6042	كجم	الحد الأقصى للحمل بالمتينة بمسامير (الحمولة الصافية + الجرافة)						
12209	20424	14566	17582	13320	رطل							

### مع قارنة التوصيل ذات مسمار الإمساك من Cat

●	●	●	●	●	100	2604	1181	2,14	1,64	53	1350	DB
⊙	●	●	●	●	100	2911	1321	2,44	1,87	60	1500	DB
⊖	●	●	●	⊙	100	3093	1630	2,46	1,88	60	1500	DB
⊖	●	⊙	●	⊖	100	3884	1762	2,77	2,12	66	1650	DB
●	●	●	●	●	100	3329	1510	2,14	1,64	55	1400	DB
⊙	●	●	●	⊙	100	3571	1620	2,46	1,88	61	1500	DB
⊖	●	⊙	●	⊙	100	3787	1718	2,77	2,12	67	1650	DB
●	●	●	●	●	90	3258	1478	1,83	1,40	48	1200	DB
●	●	●	●	●	90	3485	1581	2,14	1,64	54	1350	DB
⊙	●	●	●	●	90	4109	1864	2,48	1,90	61	1550	DB
●	●	●	●	●	90	3791	1720	2,14	1,64	56	1400	DB
⊖	●	●	●	⊙	90	4417	2004	2,77	2,12	67	1700	DB
4840	8066	5909	7277	5344	كجم	الحد الأقصى للحمل مع قارنة التوصيل (الحمولة الصافية + الجرافة)						
10671	18885	13028	16044	11782	رطل							

#### الحد الأقصى لكثافة المواد:

- 2100 كجم/م<sup>3</sup> (3000 رطل/ياردة<sup>3</sup>)
- ⊙ 1800 كجم/م<sup>3</sup> (3000 رطل/ياردة<sup>3</sup>)
- ⊖ 1500 كجم/م<sup>3</sup> (2000 رطل/ياردة<sup>3</sup>)

تتوافق الأحمال السابقة مع معيار الحفار الهيدروليكي EN474-5:2006 + A3:2013، وهي لا تتجاوز 87% من قدرة الرفع الهيدروليكي أو 75% من قدرة القلب مع مڈ الوصلة الأمامية بالكامل عند الخط الأرضي مع انثناء الجرافة.

تعتمد السعة على المعيار ISO 7451:2007.

توصي Caterpillar باستخدام أدوات العمل الملائمة لزيادة القيمة التي يحصل عليها العملاء من منتجاتنا إلى أقصى الحدود. واستخدام أدوات عمل، بما في ذلك الجرافات، خارج نطاق توصيات Caterpillar أو مواصفاتها الخاصة بالوزن، أو الأبعاد، أو التفتحات، أو الضغوط الخ، قد يؤدي إلى عدم الحصول على الأداء المثالي من الماكينة، بما في ذلك على سبيل المثال لا الحصر، انخفاض الإنتاج، والثبات، والموثوقية، ومثانة المكونات. وسيؤدي الاستخدام غير الملائم لأداة عمل في الكسح، و/أو الرفع، و/أو التثني، و/أو التقاط الأحمال الثقيلة إلى تقليل عمر الذراع الرافعة والذراع الطرفية.

## دليل الملحقات المتوفرة – أفريقيا والشرق الأوسط ومنطقة أوراسيا

ليس بالضرورة أن تتوفر كل الملحقات في كل المناطق. استشر وكيل Cat المحلي بشأن المواصفات المتاحة في منطقتك.

لا يوجد تطابق

مطابقة

### الملحقات المثبتة بمسامير

الهيكل السفلي

مقياس متغير هيدروليكي

نوع ذراع الرافعة	قابلة للتمديد (الوضع المستقيم)	قابلة للتمديد (الوضع المنحني)	مقياس متغير هيدروليكي	UHD 22 م (٧٢ قدم و ٢ بوصة)	UHD 25 م (٨٢ قدم و ٠ بوصة)	طول الذراع
	R3.2 (١٠ قدم و ٦ بوصة)	R3.9 (١٢ قدم و ١٠ بوصة)	R3.2 (١٠ قدم و ٦ بوصة)	R3.2 (١٠ قدم و ٦ بوصة)	R3.9 (١٢ قدم و ١٠ بوصة)	
H140 GC	✓	✓	✓	✓	✓	المطارق الهيدروليكية
H140 GC - حامل جانبي	✓	✓	✓	✓	✓	
H140 GC S	✓	✓	✓	✓	✓	
H140 S	✓	✓	✓	✓	✓	
H160 GC	✓	✓	✓	✓	✓	
H160 GC - حامل جانبي	✓	✓	✓	✓	✓	
H160 GC S	✓	✓	✓	✓	✓	
H160 GC S	✓	✓	✓	✓	✓	
H180 GC	✓	✓	✓	✓	✓	
H180 GC - حامل جانبي	✓	✓	✓	✓	✓	
H180 GC S	✓	✓	✓	✓	✓	
H180 GC S	✓	✓	✓	✓	✓	
MP318 فك قاطع الخرسانة	✓	✓	✓	✓	✓	المعالجات المتعددة
MP318 فك الهدم	✓	✓	✓	✓	✓	
MP318 فك مسحقة	✓	✓	✓	✓	✓	
MP318 فك مقص	✓	✓	✓	✓	✓	
MP318 فك العام	✓	✓	✓	✓	✓	
MP324 فك قاطع الخرسانة	✓	✓	✓	✓	✓	
MP324 فك الهدم	✓	✓	✓	✓	✓	
MP324 فك مسحقة	✓	✓	✓	✓	✓	
MP324 فك مقص	✓	✓	✓	✓	✓	
MP324 فك مقص الخزانات	✓	✓	✓	✓	✓	
MP324 فك العام	✓	✓	✓	✓	✓	
MP332 فك قاطع الخرسانة	✓	✓	✓	✓	✓	
MP332 فك الهدم	✓	✓	✓	✓	✓	
MP332 فك السحق	✓	✓	✓	✓	✓	
MP332 فك المقص	✓	✓	✓	✓	✓	
MP332 فك مقص الخزان	✓	✓	✓	✓	✓	
MP332 الفك العام	✓	✓	✓	✓	✓	
MP332 فك قاطع الخرسانة - قمة مسطحة	✓	✓	✓	✓	✓	
MP332 فك الهدم - قمة مسطحة	✓	✓	✓	✓	✓	
MP332 فك السحق - قمة مسطحة	✓	✓	✓	✓	✓	
MP332 فك مقص - قمة مسطحة	✓	✓	✓	✓	✓	
MP332 فك مقص الخزان - قمة مسطحة	✓	✓	✓	✓	✓	
MP332 الفك العام - قمة مسطحة	✓	✓	✓	✓	✓	
G324	✓	✓	✓	✓	✓	كأليات الهدم والفرز
G332	✓	✓	✓	✓	✓	
G345	✓	✓	✓	✓	✓	
قمة مسطحة G345	✓	✓	✓	✓	✓	
S3025 قمة مسطحة	✓	✓	✓	✓	✓	مقصات الخرودة والهدم المتحركة
S3035 قمة مسطحة	✓	✓	✓	✓	✓	

(تتبع في الصفحة التالية)

## دليل الملحقات المتوفرة – أفريقيا، الشرق الأوسط، أوراسيا (يتبع)

ليس بالضرورة أن تتوفر كل الملحقات في كل المناطق. استشر وكيل Cat المحلي بشأن المواصفات المتاحة في منطقتك.

مطابقة  لا يوجد تطابق   ١٢٠٠ كجم/م<sup>٣</sup> (٢٠٠٠ رطل/ياردة<sup>٣</sup>)  ١٨٠٠ كجم/م<sup>٣</sup> (٣٠٠٠ رطل/ياردة<sup>٣</sup>)

## الملحقات المثبتة بمسامير (يتبع)

مقياس متغير هيدروليكي							الهيكل السفلي	
UHD ٢٢٠ م (٧٢ قدم)		UHD ٢٥٠ م (٨٢ قدم)		قابلة للتمديد (الوضع المنحني)		قابلة للتمديد (الوضع المستقيم)	نوع ذراع الرافعة	
قطعتان	٢ بوصة	١٠ بوصة	١٠ بوصة	R3.2 (١٠ قدم)	R3.9 (١٢ قدم)	R3.2 (١٠ بوصة)	R3.9 (١٢ بوصة)	
٦ بوصة	٤ بوصة	٤ بوصة	٦ بوصة	٦ بوصة	١٠ بوصة	٦ بوصة	١٠ بوصة	
✓				✓	✓	✓	✓	المساحق
	✓	✓						P232 المساحق الثانوي
	✓	✓						P318 المساحقة الرئيسية
	✓	✓						مسحقة P324 الأساسية
✓	✓			✓	✓	✓	✓	P332 المساحقة الرئيسية
✓				✓	✓	✓	✓	المساحق الرئيسي P332 - قمة مسطحة
✓				✓	✓	✓	✓	CVP110
●				●	●	●	●	ضواغط (اللوحة الاهتزازي)
●				●	●	●	●	GSH440-950 الكلابات على شكل قشرة البرتقالة
●				●	●	●	●	GSH440-1150
●				●	●	●	●	GSH440-1550
●				●	●	●	●	GSH455-1000
●				●	●	●	○	GSH455-1500
○				●	○	●	○	GSH455-2000
●				●	●	●	●	GSH555-1000
○				●	○	●	○	GSH555-1500
●				●	●	●	●	GSM-50-1000
●				●	○	●	○	GSM-50-1250
○				●	○	●	○	GSM-50-1500
				●		○		GSM-50-2000
●				●	●	●	●	الكلابات ذات الفكين
●				●	●	●	●	CTV20-1300
●				●	●	●	●	CTV20-1500
●				●	●	●	●	CTV20-1700
●				●	●	●	○	CTV20-1900
○				○	○	○	○	CTV20-2300
○				○	○	○	○	CTV20-2700
○				●	○	●	○	CTV30-1700
○				●	○	●	○	CTV30-1900
○				●	○	●	○	CTV30-2300
				○		○		CTV30-2700
				○		○		CTV30-2900
				○		○		CTV30-3100
	✓	✓						RC15 القواطع الدوارة
	✓	✓						RC20
✓				✓	✓	✓	✓	RC30

(يتبع في الصفحة التالية)

## دليل الملحقات المتوفرة – أفريقيا، الشرق الأوسط، أوراسيا (يُتبع)

ليس بالضرورة أن تتوفر كل الملحقات في كل المناطق. استشر وكيل Cat المحلي بشأن المواصفات المتاحة في منطقتك.

لا يوجد تطابق

مجموعة العمل الأمامية فقط \*

مطابقة

### ملحقات قائمة التوصيل ذات مسمار الإمساك من CAT

مقياس متغير هيدروليكي					الهيكل السفلي
مقياس متغير هيدروليكي					نوع ذراع الرافعة
قطعتان	قابلة للتمديد (الوضع المنحني)		قابلة للتمديد (الوضع المستقيم)		طول الذراع
R3.2 (10 قدم و 6 بوصة)	R3.2 (10 قدم و 6 بوصة)	R3.9 (12 قدم و 10 بوصة)	R3.2 (10 قدم و 6 بوصة)	R3.9 (12 قدم و 10 بوصة)	
✓	✓	✓	✓	✓	H140 GC المطارق الهيدروليكية
✓	✓	✓	✓	✓	H140 GC - حامل جانبي
✓	✓	✓	✓	✓	H140 GC S
✓	✓	✓	✓	✓	H140 S
✓	✓	✓	✓	✓	H160 GC - حامل جانبي
✓	✓	✓	✓	✓	H160 GC
✓	✓	✓	✓	✓	H160 GC S
✓	✓	✓	✓	✓	H160 GC S
✓	✓	✓	✓	✓	H180 GC
✓	✓	✓	✓	✓	H180 GC - حامل جانبي
✓	✓	✓	✓	✓	H180 GC S
✓	✓	✓	✓	✓	H180 GC S
✓	✓	✓	✓	✓	معالجات المتعددة
✓	✓	✓	✓	✓	فك قاطع الخرسانة MP332
✓	✓	✓	✓	✓	فك الهدم MP332
✓	✓	✓	✓	✓	فك السحق MP332
✓	✓	✓	✓	✓	فك المقص MP332
✓	✓	✓	✓	✓	فك مقص الخزان MP332
✓	✓	✓	✓	✓	الفك العام MP332
✓	✓	✓	✓	✓	فك قاطع الخرسانة MP332 - قمة مسطحة
✓	✓	✓	✓	✓	فك الهدم MP332 - قمة مسطحة
✓	✓	✓	✓	✓	فك السحق MP332 - قمة مسطحة
✓	✓	✓	✓	✓	فك مقص MP332 - قمة مسطحة
*✓	*✓	✓	✓	✓	فك مقص الخزان MP332 - قمة مسطحة
✓	✓	✓	✓	✓	الفك العام MP332 - قمة مسطحة
✓	✓	✓	✓	✓	كلايات الهدم والفرز
✓	✓	✓	✓	✓	G332
✓	✓	✓	✓	✓	G345
✓	✓	✓	✓	✓	قمة مسطحة G345
✓	✓	✓	✓	✓	مقصات الخردة والهدم المتحركة
✓	✓	✓	✓	✓	مقصات الخردة والهدم المتحركة
✓	✓	✓	✓	✓	المساحق
✓	✓	✓	✓	✓	المساحق
✓	✓	✓	✓	✓	المساحق الرئيسية P332
✓	✓	✓	✓	✓	المساحق الرئيسية P332 - قمة مسطحة
✓	✓	✓	✓	✓	ضواغط (اللوح الاهتزازي)
✓	✓	✓	✓	✓	CVP110
✓	✓	✓	✓	✓	القواطع الدوارة
✓	✓	✓	✓	✓	RC30

(يُتبع في الصفحة التالية)

## دليل الملحقات المتوفرة – أفريقيا، الشرق الأوسط، أوراسيا (يُتبع)

ليس بالضرورة أن تتوفر كل الملحقات في كل المناطق. استشر وكيل Cat المحلي بشأن المواصفات المتاحة في منطقتك.

مطابقة  لا يوجد تطابق

### ملحقات قائمة التوصيل المخصصة CW-40

مقياس متغير هيدروليكي		الهيكل السفلي
UHD 22 م (٧٢ قدم و بوصة)	UHD 25 م (٨٢ قدم و بوصة)	نوع ذراع الرافعة
UHD 7,10 م (٢٣ قدم و بوصة)	UHD 7,10 م (٢٣ قدم و بوصة)	طول الذراع
✓	✓	فك قاطع الخرسانة MP318
✓	✓	فك الهدم MP318
✓	✓	فك مسحقة MP318
✓	✓	فك مقص MP318
✓	✓	فك MP318 العام
✓	✓	فك قاطع الخرسانة MP324
✓	✓	فك الهدم MP324
✓	✓	فك مسحقة MP324
✓	✓	فك مقص MP324
✓	✓	فك مقص الخزانات MP324
✓	✓	فك MP324 العام
✓	✓	G324
✓	✓	G332
✓	✓	S3025 قمة مسطحة
✓	✓	S3035 قمة مسطحة
✓	✓	الساحقة الرئيسية P318
✓	✓	مسحقة الأساسية P324
✓	✓	RC15
✓	✓	RC20

(يُتبع في الصفحة التالية)

## دليل الملحقات المتوفرة – أفريقيا، الشرق الأوسط، أوراسيا (يتبع)

ليس بالضرورة أن تتوفر كل الملحقات في كل المناطق. استشر وكيل Cat المحلي بشأن المواصفات المتاحة في منطقتك.

لا يوجد تطابق

مطابقة

### ملحقات قائمة التوصيل المخصصة CW-45s

الهيكل السفلي

مقياس متغير هيدروليكي

نوع ذراع الرافعة	مقياس متغير هيدروليكي		قابلة للتمديد (الوضع المنحني)		قابلة للتمديد (الوضع المستقيم)		طول الذراع
	UHD 22 م (٧٢ قدم و ٢ بوصة)	UHD 20 م (٨٢ قدم و ٠ بوصة)	R3.2 (١٠ قدم و ٦ بوصة)	R3.9 (١٢ قدم و ١٠ بوصة)	R3.2 (١٠ قدم و ٦ بوصة)	R3.9 (١٢ قدم و ١٠ بوصة)	
المطارق الهيدروليكية	✓	✓	✓	✓	✓	✓	H140 GC
	✓	✓	✓	✓	✓	✓	H140 GC S
	✓	✓	✓	✓	✓	✓	H140 S
	✓	✓	✓	✓	✓	✓	H160 GC
	✓	✓	✓	✓	✓	✓	H160 GC S
	✓	✓	✓	✓	✓	✓	H160 GC S
	✓	✓	✓	✓	✓	✓	H180 GC
	✓	✓	✓	✓	✓	✓	H180 GC S
	✓	✓	✓	✓	✓	✓	H180 GC S
	المعالجات المتعددة	✓	✓				
✓		✓					فك الهدم MP318
✓		✓					فك مسحقة MP318
✓		✓					فك مقص MP318
✓		✓					فك MP318 العام
✓		✓					فك قاطع الخرسانة MP324
✓		✓					فك الهدم MP324
✓		✓					فك مسحقة MP324
✓		✓					فك مقص MP324
✓		✓					فك مقص الخزانات MP324
✓		✓					فك MP324 العام
✓		✓	✓	✓	✓	✓	فك قاطع الخرسانة MP332
✓		✓	✓	✓	✓	✓	فك الهدم MP332
✓		✓	✓	✓	✓	✓	فك السحق MP332
✓		✓	✓	✓	✓	✓	فك المقص MP332
✓		✓	✓	✓	✓	✓	فك مقص الخزان MP332
✓		✓	✓	✓	✓	✓	الفك العام MP332
✓		✓	✓	✓	✓	✓	فك قاطع الخرسانة MP332 - قمة مسطحة
✓		✓	✓	✓	✓	✓	فك الهدم MP332 - قمة مسطحة
✓		✓	✓	✓	✓	✓	فك السحق MP332 - قمة مسطحة
✓	✓	✓	✓	✓	✓	فك مقص MP332 - قمة مسطحة	
✓	✓	✓	✓	✓	✓	فك مقص الخزان MP332 - قمة مسطحة	
✓	✓	✓	✓	✓	✓	الفك العام MP332 - قمة مسطحة	
كلايات الهدم والفرز	✓	✓					G324
	✓	✓	✓	✓	✓	✓	G332
	✓	✓	✓	✓	✓	✓	G345
	✓	✓	✓	✓	✓	✓	قمة مسطحة G345
	✓	✓	✓	✓	✓	✓	قمة مسطحة S3025
مقصات الخردة والهدم المتحركة	✓	✓	✓	✓	✓	✓	قمة مسطحة S3035
	✓	✓	✓	✓	✓	✓	الساحق الثانوي P232
	✓	✓	✓	✓	✓	✓	الساحقة الرئيسية P318
	✓	✓	✓	✓	✓	✓	مسحقة الأساسية P324
	✓	✓	✓	✓	✓	✓	الساحقة الرئيسية P332
ضواغط (اللوح الاهتزازي)	✓	✓	✓	✓	✓	✓	الساحق الرئيسي P332 - قمة مسطحة
	✓	✓	✓	✓	✓	✓	CVP110
	✓	✓	✓	✓	✓	✓	RC15
	✓	✓	✓	✓	✓	✓	RC20
القواطع الدوارة	✓	✓	✓	✓	✓	✓	RC30

(يتبع في الصفحة التالية)



## دليل الملحقات المتوفرة – أفريقيا، الشرق الأوسط، أوراسيا (يتبع)

ليس بالضرورة أن تتوفر كل الملحقات في كل المناطق. استشر وكيل Cat المحلي بشأن المواصفات المتاحة في منطقتك.

لا يوجد تطابق

مطابقة

### ملحقات قارنة التوصيل المخصصة CW-45

الهيكل السفلي

مقياس متغير هيدروليكي

نوع ذراع الرافعة	مقياس متغير هيدروليكي		قابلة للتمديد (الوضع المنحني)		قابلة للتمديد (الوضع المستقيم)		طول الذراع
	UHD 22 م (72 قدم و 2 بوصة)	UHD 20 م (82 قدم و 0 بوصة)	R3.2 (10 قدم و 6 بوصة)	R3.9 (12 قدم و 10 بوصة)	R3.2 (10 قدم و 6 بوصة)	R3.9 (12 قدم و 10 بوصة)	
المطارق الهيدروليكية			✓	✓	✓	✓	H140 GC H140 GC S H140 S H160 GC H160 GC S H160 GC S H180 GC H180 GC S H180 GC S
المعالجات المتعددة	✓	✓					فك قاطع الخرسانة MP318 فك الهدم MP318 فك مسحقة MP318 فك مقص MP318 فك MP318 العام فك قاطع الخرسانة MP324 فك الهدم MP324 فك مسحقة MP324 فك مقص MP324 فك مقص الخزانات MP324 فك MP324 العام فك قاطع الخرسانة MP332 فك الهدم MP332 فك السحق MP332 فك المقص MP332 فك مقص الخزان MP332 الفك العام MP332 فك قاطع الخرسانة - قمة مسطحة MP332 فك الهدم - قمة مسطحة MP332 فك السحق - قمة مسطحة MP332 فك مقص - قمة مسطحة MP332 فك مقص الخزان - قمة مسطحة MP332 الفك العام - قمة مسطحة MP332
كأليات الهدم والفرز	✓	✓					G324 G332 G345 قمة مسطحة G345
مقصات الخردة والهدم المتحركة	✓	✓					قمة مسطحة S3025 قمة مسطحة S3035
المساحق	✓	✓					الساحق الثانوي P232 الساحقة الرئيسية P318 مسحقة P324 الأساسية الساحقة الرئيسية P332 الساحق الرئيسي P332 - قمة مسطحة
ضواغط (اللوحة الاهتزازي)			✓	✓	✓	✓	CVP110
القواطع الدوارة	✓	✓					RC15 RC20 RC30

(يتبع في الصفحة التالية)

## دليل الملحقات المتوفرة – أفريقيا، الشرق الأوسط، أوراسيا (يتبع)

ليس بالضرورة أن تتوفر كل الملحقات في كل المناطق. استشر وكيل Cat المحلي بشأن المواصفات المتاحة في منطقتك.

مطابقة

ترتيبات حامل الذراع الرافعة			
مقياس متغير هيدروليكي			الهيكل السفلي
قطعتان	قابلة للتمديد (الوضع المنحني)	قابلة للتمديد (الوضع المستقيم)	نوع ذراع الرافعة
✓	✓	✓	S2070
✓	✓	✓	S2090
✓	✓	✓	S3070 قمة مسطحة

## دليل الملحقات المتوفرة – جنوب شرق آسيا

ليس بالضرورة أن تتوفر كل الملحقات في كل المناطق. استشر وكيل Cat المحلي بشأن المواصفات المتاحة في منطقتك.

لا يوجد تطابق

مطابقة

### الملحقات المثبتة بمسامير

الهيكل السفلي

مقياس متغير هيدروليكي

نوع ذراع الرفع	قابلة للتمديد (الوضع المنحني)		قابلة للتمديد (الوضع المستقيم)		طول الذراع
	UHD 20 م (82 قدم) و 2 بوصة	UHD 22 م (72 قدم) و 2 بوصة	R3.2 (10 قدم) و 6 بوصة	R3.9 (12 قدم) و 10 بوصة	
المطارق الهيدروليكية					
H140 GC	✓	✓	✓	✓	✓
H140 GC -حامل جانبي	✓	✓	✓	✓	✓
H140 GC S	✓	✓	✓	✓	✓
H140 S	✓	✓	✓	✓	✓
H160 GC	✓	✓	✓	✓	✓
H160 GC -حامل جانبي	✓	✓	✓	✓	✓
H160 GC S	✓	✓	✓	✓	✓
H160 GC S	✓	✓	✓	✓	✓
H180 GC	✓	✓	✓	✓	✓
H180 GC -حامل جانبي	✓	✓	✓	✓	✓
H180 GC S	✓	✓	✓	✓	✓
H180 GC S	✓	✓	✓	✓	✓
ضواغط (اللوح الاهتزازي)					
CVP110	✓	✓	✓	✓	✓
القواطع الدوارة					
RC15	✓	✓			
RC20	✓	✓			
RC30	✓	✓	✓	✓	✓

## المعدات القياسية والاختيارية

قد تختلف المعدات القياسية والاختيارية. يُرجى استشارة وكيل Cat الذي تتعامل معه لمعرفة التفاصيل.

اختياري	قياسي	اختياري	قياسي
	<b>تقنية CAT</b>		<b>الأذرع الرافعة، والأذرع الطرفية والوصلات</b>
	نظام VisionLink® *✓	✓	مقدمة UHD ٢٢ م (٧٢ قدم و ٢ بوصة)
✓	VisionLink Productivity	✓	مقدمة UHD ٢٥ م (٨٢ قدم)
	تحديث عن بُعد	✓	ذراع الرافعة القابلة للتمديد ثنائية القطع متغيرة الضبط
	نظام مراقبة الثبات	✓	ذراع الرافعة القابلة للتمديد ٧،٤ م (٢٤ قدم و ٣ بوصة)
	<b>تكنولوجيا CAT – ذراع الرافعة القابلة للتمديد</b>	✓	الذراع الطرفية القابلة للتمديد ٣،٢ م (١٠ قدم و ٦ بوصة)
	نظام Cat Grade 2D	✓	الذراع الطرفية القابلة للتمديد ٣،٩ م (١٢ قدم و ١٠ بوصة)
	نظام Cat Payload:	✓	ذراع طرفية UHD ٧،١ م (٢٣ قدم و ٤ بوصة)
	– الوزن في حالة الثبات	✓	تحكم متقدم في الأدوات، UHD
	– المعايير شبيهة التلقائية	✓	وصلة جرافة من المجموعة DB
	– معلومات الحمولة الصافية/الدورة	✓	وصلة جرافة من المجموعة C المخصصة
	– قدرة إبلاغ USB	✓	حمالة نقل للمقدمة
	مساعدة الرفع		<b>الكابينة</b>
	<b>النظام الكهربائي</b>	✓	كابينة هدم قابلة للإزالة لأعلى مع زجاج سقف ومقدمة مصفح بمادة PSA
✓	البطاريات لا تتطلب الصيانة بقدرة ١٠٠٠ أمبير للتدوير على البارد (CCA) (أربعة)	✓	شاشة عرض LCD عالية الدقة تعمل باللمس مقاس ٢٥٤ مم (١٠ بوصة)
✓	مفتاح فصل كهربائي متمركز	✓	تكييف هواء تلقائي ثنائي المستوى
✓	مصابيح LED خارجية على الشاسيه والذراع الرافعة	✓	قرص ومفاتيح اختصار للتحكم في جهاز المراقبة
✓	أضواء عمل محيطية فائقة	✓	التحكم في المحرك من دون مفتاح بزر يضغط للبدء
		✓	وحدة تحكم قابلة لضبط الارتفاع
		✓	وحدة قابلة للإزالة لأعلى بالجانب الأيسر
		✓	توجيه ذراع من Cat
		✓	مقعد بنظام تعليق هوائي مزود بخاصية التدفئة
		✓	حزام أمان ٥١ مم (٢ بوصة)
		✓	راديو Bluetooth® مدمج بجهاز المراقبة مع منفذ USB
		✓	منافذ تيار مستمر بجهد ١٢ فولت
		✓	تخزين للمستندات
		✓	حيز تخزين علوي وحيز تخزين خلفي مع شبكات
		✓	حامل الأكواب
		✓	ماسحة متوازية مع الغاسلة
		✓	إمكانية تركيب ماسحة علوية
		✓	مصابيح داخلية LED
		✓	ضوء ترحيب في الأرضية
		✓	حاجب من الشمس أمامي لفاق
		✓	حاجب من الشمس خلفي لفاق
		✓	بطانة أرضية قابلة للغسل
		✓	إمكانية تركيب مصباح تحذير
		✓	المرحل الإضافي

\* اشترك بالاتصال فقط. تتوفر اشتراكات إضافية. اتصل بوكيل Cat للاستعلام عن مدى التوفر.

(يُتبع في الصفحة التالية)

# المعدات القياسية والاختيارية للموديل 340 UHD

## المعدات القياسية والاختيارية (يتبع)

قد تختلف المعدات القياسية والاختيارية. يُرجى استشارة وكيل Cat الذي تتعامل معه لمعرفة التفاصيل.

اختياري	قياسي	اختياري	قياسي
	<b>السلامة والأمان</b>		<b>المحرك</b>
✓	نظام أمان بمفتاح واحد من Caterpillar	✓	ثلاثة أوضاع قابلة للاختيار: Power (القدرة)، Smart (الذكي)، Eco (اقتصادي)
✓	نظام السور الإلكتروني ثنائي الأبعاد (التأرجح)	✓	تحكم تلقائي في سرعة المحرك
✓	مصد تلقائي للمطرقة	✓	إمكانية العمل على ارتفاع يصل إلى ٤٥٠٠ م (١٤٧٦٠ قدم)
✓	صندوق التخزين/الأدوات الخارجي القابل للقفل	✓	مروحة انعكاسية هيدروليكية
✓	باب قابل للقفل، وأقفال لخزان الوقود، وخزان الزيت الهيدروليكي	✓	التبريد في ظل درجات الحرارة المحيطة العالية حتى ٥٢ درجة مئوية (١٢٦ درجة فهرنهايت)
✓	حجرة تصريف وقود قابلة للقفل	✓	إمكانية بدء التشغيل على البارد حتى -١٨ درجة مئوية (٠ درجة فهرنهايت)
✓	منصة خدمة بلوحة مانعة للانزلاق ومسامير غائرة	✓	إمكانية بدء التشغيل على البارد حتى -٣٢ درجة مئوية (-٢٥ درجة فهرنهايت)
✓	درازين ومقبض يدوي جهة اليمين	✓	مولد تيار متردد ١١٥ أمبير
✓	بوق تحذير/إشارات	✓	مضخة تحضير وقود كهربائية
✓	مجموعة مرايا الرؤية	✓	فلتر رئيسي أربعة ميكرونات ثنائي المرحلة
✓	جهاز استقبال Bluetooth	✓	فلتر أساسي ١٠ ميكرونات مزود بفواصل مياه
✓	مفتاح إيقاف تشغيل محرك ثانوي من مستوى الأرض	✓	مسخن للمجموعة لبدء التشغيل على البارد
✓	مفتاح فصل قابل للقفل	✓	مساعد بدء تشغيل الأثير
✓	كاميرا للرؤية الخلفية وكاميرا للرؤية الجانب الأيمن	✓	فلتر هواء بمصفايتين مع منظم أولي مدمج
✓	رؤية ٣٦٠ درجة	✓	نظام التبريد المتجاور
✓	OPG	✓	بدء التشغيل الآمن باستخدام كود PIN
	<b>الخدمة والصيانة</b>	✓	تعطيل عن بعد
✓	نظام إدارة حالة المركبة المدمج		<b>النظام الهيدروليكي</b>
✓	تجميع لفلتر زيت المحرك والوقود	✓	إمكانية استخدام صمام فحص لخفض ذراع الرافعة
✓	منافذ أخذ عينات الزيت المجدولة (S-O-S <sup>SM</sup> )	✓	إمكانية تركيب صمام فحص لخفض الذراع الطرفية
✓	مناسب لصيانة QuickEvac <sup>TM</sup>	✓	إمكانية التأرجح الدقيق
✓	مضخة التزود بالوقود الكهربائية مع ميزة إغلاق تلقائي	✓	دائرة استرجاع الذراع الرافعة والذراع الطرفية
	<b>الهيكل السفلي والبنّي</b>	✓	صمام تحكم إلكتروني رئيسي
✓	هيكل سفلي هيدروليكي متغير المقياس	✓	وضع الرفع الثقيل
✓	جنزير يتم تزييته بالشحم	✓	إحماء تلقائي للزيت الهيدروليكي
✓	حلقة الجر بالشاسيه الأساسي	✓	صمام تخميد التأرجح العكسي
✓	ثقل موازنة بوزن ٩,٠ طن متري (١٩٨٤٢ رطل)	✓	فرملة انتظار تلقائية التأرجح
✓	وقاءات توجيه جنازير كاملة الطول	✓	فلتر رجوع هيدروليكي عالي الكفاءة
✓	وقاء سفلي	✓	سير ثنائي السرعات
✓	وقاء لموتور السير	✓	إمكانية استخدام الزيت الهيدروليكي الحيوي
✓	مداسات جنزير مزدوجة الحواف مقياس ٦٠٠ مم (٢٤ بوصة)	✓	دائرة إضافية مشتركة ثنائية الاتجاه
✓	مداسات جنزير ثلاثية الحواف للخدمة الشاقة مقياس ٦٠٠ مم (٢٤ بوصة)	✓	دائرة إضافية للضغط المتوسط
✓	مداسات جنزير ثلاثية الحواف للخدمة الشاقة مقياس ٧٠٠ مم (٢٨ بوصة)	✓	دائرة قارنة توصيل سريع مشتركة لمسار إمساك من Cat ونقل موازنة مخصص

## أطقم وملحقات يتم تركيبها لدى الوكيل

قد تختلف الملحقات. يُرجى استشارة وكيل Cat الذي تتعامل معه لمعرفة التفاصيل.

- |  |                            |
|--|----------------------------|
| الكابينة                               | السلامة والأمان            |
| • أنبوب مناسب للفترة المتقدمة للكابينة | • طقم كاميرا الأدوات العمل |
|  | • مصدم مطاطي               |

تنطبق المعلومات التالية على الماكينة في وقت التصنيع النهائي وفقاً لما تم تكوينه للبيع في المناطق التي يغطيها هذا المستند. محتوى هذا البيان ساري المفعول اعتباراً من تاريخ إصداره؛ ومع ذلك، فإن المحتوى المتعلق بخصائص الماكينة ومواصفاتها غرضه للتغيير دون سابق إنذار. للحصول على معلومات إضافية، يرجى الاطلاع على دليل التشغيل والصيانة الخاص بالماكينة.

لمزيد من المعلومات عن الاستدامة في العمل والتقدم الذي أحرزناه، يرجى زيارة موقع الإنترنت <https://www.caterpillar.com/en/company/sustainability>.

## الزيوت والسوائل

- يملأ مصنع Caterpillar بسوائل التبريد المصنوعة من جلايكول الإيثيلين. يمكن إعادة تدوير مانع تجمد/سائل تبريد محرك الديزل (DEAC) من Cat وسائل التبريد طويل العمر (ELC) من Cat. استشر وكيل Cat الذي تتعامل معه لمزيد من المعلومات.
- Cat Bio HYDO™ Advanced هو زيت هيدروليكي قابل للتحلل البيولوجي معتمد من EU Ecolabel.
- من المحتمل وجود سوائل إضافية، يرجى الرجوع إلى دليل التشغيل والصيانة أو دليل الاستخدامات والتركييب للحصول على توصيات السوائل الكاملة ومواعيد الصيانة.

## الميزات والتكنولوجيا

- قد تساهم الميزات والتكنولوجيا التالية في توفير الوقود و/أو تقليل انبعاثات الكربون. قد تختلف المزايا. يُرجى استشارة وكيل Cat الذي تتعامل معه لمعرفة التفاصيل.
- يعمل الوضع Smart (الذكي) على موازنة قدرة الماكينة مع متطلبات الحفر بشكل تلقائي
- يعمل الوضع Eco (الاقتصادي) على تقليل استهلاك الوقود في الاستخدامات الخفيفة لأدنى حد ممكن
- تقليل استهلاك الوقود مع المروحة الهيدروليكية عالية الكفاءة التي تقوم بتبريد مكونات المحرك حسب الحاجة
- زيادة كفاءة المشغل باستخدام تقنيات Cat القياسية
- خفض تكاليف الصيانة من خلال الفترات الفاصلة الممتدة بين عمليات الخدمة

## المحرك

- انبعاثات المحرك Cat® C9.3B تكافئ معايير وكالة حماية البيئة (EPA) الأمريكية من المستوى 3 أو معايير الاتحاد الأوروبي من المرحلة IIIA.
- تتوافق محركات Cat مع وقود الديزل الممزوج بأنواع الوقود التالية منخفضة الكثافة الكربونية\*\* حتى:
  - ✓ 100٪ من الديزل الحيوي FAME (إسترات ميثيل أحماض دهنية)\*
  - ✓ 100٪ من أنواع وقود الديزل المتجدد، وHVO (الزيت النباتي المهدرج) وGTL (غاز إلى سائل)
- ارجع إلى الإرشادات لمعرفة الوقود المناسب. يرجى الرجوع إلى وكيل Cat أو "توصيات سوائل ماكينات Caterpillar" (SEBU6250) للحصول على التفاصيل.
- \* استشر وكيل Cat بشأن استخدام مخاليط أعلى من 20٪ من الديزل الحيوي.
- \*\* انبعاثات غازات الاحتباس الحراري الخارجة من أنبوب العادم من أنواع الوقود منخفضة الكثافة الكربونية هي بالأساس نفسها التي تخرج من أنواع الوقود التقليدية.

## نظام مكيف الهواء

- يحتوي نظام تكييف الهواء بهذه الماكينة على المبرد R134a المكون من غاز مفلور يؤدي للاحتباس الحراري (دليل الاحتباس الحراري = 1430). يحتوي النظام على 1.0 كجم (2.2 رطل) من المبرد الذي يعادل 1430 طناً مترياً (1076 طن) من غاز ثاني أكسيد الكربون (CO<sub>2</sub>).

## الطلاء

- بناءً على أفضل المعارف المتاحة، فإن أقصى تركيزات مسموح بها، مقياساً بالأجزاء في المليون (PPM)، للمعادن الثقيلة التالية في الطلاء هي:
  - الباريوم > 0.01٪
  - الكاديوم > 0.01٪
  - الكروم > 0.01٪
  - الرصاص > 0.01٪

## الأداء الصوتي

ISO 6395:2008 (خارجي) - 105 ديسيبل (A)

ISO 6396:2008 (داخل الكابينة) - 73 ديسيبل (A)

- قد تحتاج إلى حماية السمع عند تشغيل الماكينة مع فتح محطة المشغل والكابينة (في حالة عدم إجراء الصيانة بالشكل الملائم أو فتح الأبواب/النوافذ) لفترات طويلة أو في البيئات الصاخبة.

AAHQ4166-00 (11-2024)  
رقم التصنيع: 08C  
(Afr-ME, Eurasia, Indonesia,  
S Am (except Brazil, Chile),  
SE Asia)

لمزيد من المعلومات الكاملة حول منتجات Cat، وخدمات الوكلاء، وحلول الصناعة، تفضل بزيارتنا على شبكة الويب على الموقع [www.cat.com](http://www.cat.com)

حقوق النشر © لعام 2024 لصالح شركة Caterpillar. جميع الحقوق محفوظة

تخضع المواد والمواصفات للتغيير من دون سابق إخطار. قد تتضمن الماكينات المعروضة في الصور معدات إضافية. راجع وكيل Cat الذي تتعامل معه بخصوص الخيارات المتوفرة.

إن CAT، وCATERPILLAR، وLET'S DO THE WORK، والشعارات الخاصة بها، و"Caterpillar Corporate Yellow"، و"Power Edge" و"Modern Hex" لعلامة Cat التجارية، بالإضافة إلى علامة تعريف الشركة والمنتج المستخدمة هنا، كلها علامات تجارية خاصة بشركة Caterpillar ولا يجوز استخدامها بدون تصريح. VisionLink هي علامة تجارية لشركة Caterpillar Inc. المسجلة في الولايات المتحدة ودول أخرى.

