



Excavadora Hidráulica 352 UHD

Especificaciones técnicas

Las configuraciones y las funciones pueden variar según la región. Consulte a su distribuidor Cat® para conocer la disponibilidad en su zona.

Índice general

Especificaciones	2
Motor	2
Rev/min del motor	2
Mecanismo de giro	2
Pesos	2
Cadena	2
Transmisión	3
Sistema hidráulico	3
Capacidades de llenado de servicio	3
Estándares	3
Niveles de ruido	3
Sistema de aire acondicionado	3
Peso de funcionamiento y presiones sobre el suelo	4
Pesos de los componentes principales	5
Dimensiones	6
Fuerzas y radios de acción	12
Pluma modificada (posición recta)	16
Pluma modificada (posición acodada)	20
Especificaciones y compatibilidad de cucharones:	
Europa	24
Japón	25
América del Norte	26
Guía de oferta de accesorios:	
Europa	28
Japón	34
América del Norte	35
Equipo estándar y opcional	39
Kit y accesorios instalados por el distribuidor	41
Declaración medioambiental de la 352 UHD	42

Especificaciones de la Excavadora Hidráulica 352 UHD

Motor

Modelo de motor	Cat® C13B	
Potencia neta		
ISO 9249	330,0 kW	443 hp
ISO 9249 (DIN)	448.7 hp (sistema métrico)	
Potencia del motor		
ISO 14396	332,0 kW	445 hp
ISO 14396 (DIN)	451.4 hp (sistema métrico)	
Calibre	130 mm	5 pulg
Carrera	157 mm	6 pulg
Cilindrada	12.5 L	763 pulg ³

- Cumple las normas de emisiones Tier 4 final de la EPA de EE. UU., Stage V de la UE y de Japón 2014.
- Recomendada para su uso hasta 4500 m de altitud (14,760 pies), con una disminución de potencia del motor por encima de 2600 m (8,530 pies).
- La potencia indicada se prueba de acuerdo con el estándar especificado vigente en el momento de la fabricación.
- La potencia neta indicada es la potencia disponible en el volante cuando el motor está equipado con ventilador, sistema de admisión de aire, sistema de escape y alternador.
- Velocidad del motor a 1,700 rev/min.
- Los motores diésel Cat deben utilizar ULSD (Ultra-Low Sulfur Diesel Fuel, combustible diésel con contenido muy bajo en azufre con 15 ppm de azufre o menos) o ULSD mezclado con los siguientes combustibles con menor intensidad de carbono** hasta:
 - ✓ 20 % de biodiésel FAME (éster metílico de ácidos grasos)*
 - ✓ 100 % de diésel renovable, HVO (aceite vegetal hidrotratado) y GTL (gas a líquido)

Consulte las directrices para su correcta aplicación. Para obtener más información, consulte a su distribuidor Cat o las "Recomendaciones de fluidos para máquinas de Caterpillar" (SEBU6250).

**Los motores sin dispositivos de postratamiento pueden usar mezclas más altas, hasta un 100 % de biodiésel (para el uso de mezclas superiores al 20 % de biodiésel, consulte a su distribuidor Cat).*

***Las emisiones de gases de efecto invernadero en el tubo de escape de los combustibles con menor intensidad de carbono son básicamente las mismas que las de los combustibles tradicionales.*

Mecanismo de giro

Velocidad de giro* (demoliciones a gran altura, Ultra High Demolition [UHD])	4,40 rev/min	
Velocidad de giro* (modificada)	8,30 rev/min	
Par de giro máximo	189 kN·m	139.000 lbf·pie

* Para máquinas con marcado CE, el valor por defecto puede ser inferior.

Pesos

Peso de funcionamiento	64.500 kg	142.000 lb
• Tren de rodaje de ancho de vía variable hidráulico (Hydraulic Variable Gauge, HVG), frontales UHD, zapatas de garra triple HD de 600 mm (24") y contrapeso de 12,0 tm (26.455 lb).		
Peso de funcionamiento	65.100 kg	143.500 lb
• Tren de rodaje de ancho de vía variable hidráulico, frontales UHD, zapatas de garra triple HD de 700 mm (28") y contrapeso de 12,0 tm (26.455 lb).		
Peso de funcionamiento	63.000 kg	138.900 lb
• Tren de rodaje de ancho de vía variable hidráulico, frontales modificados, balancín R3.35TB (10'6"), cucharón de servicio pesado (Heavy Duty, HD) de 2,41 m ³ (3,15 yd ³), zapatas de garra triple de 600 mm (24") y contrapeso de 12,0 tm (26.455 lb).		
Peso de funcionamiento	63.100 kg	139.100 lb
• Tren de rodaje de ancho de vía variable hidráulico, frontales modificados, balancín R3.9TB (12'10"), cucharón HD de 2,41 m ³ (3,15 yd ³), zapatas de garra triple de 600 mm (24") y contrapeso de 12,0 tm (26.455 lb).		
Peso de funcionamiento	64.600 kg	142.400 lb
• Tren de rodaje de ancho de vía variable hidráulico, frontales modificados, zapatas de garra triple HD de 600 mm (24") y contrapeso desmontable de 11,35 tm (25.022 lb).		
Peso de funcionamiento	65.100 kg	143.500 lb
• Tren de rodaje de ancho de vía variable hidráulico, frontales modificados, zapatas de garra triple HD de 700 mm (28"), contrapeso desmontable de 11,35 tm (25.022 lb).		
Peso de funcionamiento	63.100 kg	139.100 lb
• Tren de rodaje hidráulico de ancho de vía variable, frontales modificados, balancín R3.35TB (10'6"), cucharón HD de 2,41 m ³ (3,15 yd ³), zapatas de garra triple de 600 mm (24") y contrapeso desmontable de 11,35 tm (25.022 lb).		
Peso de funcionamiento	63.200 kg	139.300 lb
• Tren de rodaje de ancho de vía variable hidráulico, frontales modificados, balancín R3.9TB (12'10"), cucharón HD de 2,41 m ³ (3,15 yd ³), zapatas de garra triple de 600 mm (24") y contrapeso desmontable de 11,35 tm (25.022 lb).		

Cadena

Anchura de las zapatas de cadena opcionales	600 mm	24 pulg
Anchura de las zapatas de cadena opcionales	700 mm	28 pulg
Número de zapatas (cada lado)	56	
Número de rodillos de la cadena (cada lado)	10	
Número de rodillos portadores (cada lado)	Tren de rodaje largo con ancho de vía variable (VG)	

Especificaciones de la Excavadora Hidráulica 352 UHD

Transmisión

Subida de pendientes máxima	35°/70 %	
Velocidad de desplazamiento máxima	4,5 km/h	2,8 mph
Máxima fuerza de tracción en la barra de tiro	340 kN	76.435 lbf

Sistema hidráulico

Sistema principal: caudal máximo, implemento	779 L/min (389 × 2 bombas)	206 gal/min (103 × 2 bombas)
Presión máxima: equipo, implemento	35.000 kPa	5.076 lb/pulg ²
Presión máxima – Equipo - Modo de elevación	38 000 kPa	5.511 lb/pulg ²
Presión máxima: desplazamiento	35.000 kPa	5.076 lb/pulg ²
Presión máxima: giro	26.000 kPa	3.771 lb/pulg ²
Cilindro de la pluma básica – Calibre	170 mm	7 pulg
Cilindro de la pluma básica – Carrera	1.524 mm	60 pulg
Cilindro de la antepiuma – Calibre	190 mm	7 pulg
Cilindro de la antepiuma – Carrera	1.758 mm	69 pulg
Cilindro del balancín UHD – Calibre	170 mm	7 pulg
Cilindro del balancín UHD – Carrera	1.550 mm	61 pulg
Cilindro del cucharón UB: calibre	140 mm	6 pulg
Cilindro del cucharón UB: carrera	1.100 mm	43 pulg
Cilindro del balancín delantero modificado: calibre	190 mm	7 pulg
Cilindro del balancín delantero modificado	1.758 mm	69 pulg
Cilindro del cucharón TB – Calibre	160 mm	6 pulg
Cilindro de cucharón – Carrera	1.356 mm	53 pulg

Capacidades de llenado de servicio

Capacidad del depósito de combustible	715 L	188,9 gal
Sistema de refrigeración	52 L	13,7 gal
Aceite del motor (con filtro)	40 L	10,6 gal
Mando del giro	10,5 L	2,8 gal
Mando final (cada uno)	9,5 L	2,5 gal
Sistema hidráulico (incluido el depósito)	550 L	145,3 gal
Depósito hidráulico (incluido tubo de succión)	217 L	57,3 gal
Depósito de líquido de escape diésel (DEF, Diesel Exhaust Fluid)	80 L	21,1 gal

Estándares

Frenos	ISO 10265:2008
Cabina/Protecciones del operador (OPG, Operator Protective Guards)	ISO 10262:1998 nivel II

Niveles de ruido

ISO 6395:2008 (exterior)	108 dB(A)
ISO 6396:2008 (dentro de la cabina)	72 dB(A)

- Cuando se trabaje mucho tiempo con las puertas o ventanillas de la cabina abiertas en lugares muy ruidosos o si el puesto del operador no se ha mantenido correctamente, el operador de la máquina podría necesitar protección en los oídos.

Sistema de aire acondicionado

El sistema de aire acondicionado de esta máquina contiene el refrigerante con gas fluorado de efecto invernadero R134a (potencial de calentamiento global = 1430). El sistema contiene 1,00 kg de refrigerante, que tiene un equivalente de 1,430 toneladas métricas de CO₂.

Especificaciones de la Excavadora Hidráulica 352 UHD

Pesos de funcionamiento y presiones sobre el suelo

Configuraciones de la máquina básica	Zapatas de garra triple de 600 mm (24")		Zapatas de garra triple de 700 mm (28")	
	Peso kg (lb)	Presión sobre el suelo kPa (psi)	Peso kg (lb)	Presión sobre el suelo kPa (psi)
Bastidor inferior con rodillos de cadena de brida simple y rodillos portadores				
Contrapeso de 12,0 tm (26.455 lb) + tren de rodaje de ancho de vía variable hidráulico				
UHD Front (pluma básica, punta de pluma, antepluma) + balancín UHD C dedicado de 9,1 m (29'10")	64.500 (142.200)	102,9 (14,9)	65.100 (143.500)	89 (12,9)
Frontal modificado (pluma básica, pluma modificada) + balancín de alcance R3.35 m TB (11'0") + cucharón HD de 2,41 m ³ (3,16 yd ³)	63.000 (138.900)	100,5 (14,6)	63.500 (140.000)	86,8 (12,6)
Frontal modificado (pluma básica, pluma modificada) + balancín de alcance R3.35 m TB (11'0") + cucharón de servicio general (General Duty, GD) de 3,08 m ³ (4,03 yd ³)	63.200 (139.300)	100,8 (14,6)	63.800 (134.200)	87,2 (12,6)
Frontal modificado (pluma básica, pluma modificada) + balancín de alcance R3.35 m TB (11'0") + cucharón de excavaciones de servicio pesado (Heavy Duty Excavation, HDX) de 2,10 m ³ (2,75 yd ³)	63.200 (139.300)	100,8 (14,6)	63.800 (140.700)	87,2 (12,6)
Frontal modificado (pluma básica, pluma modificada) + balancín de alcance R3.35 m TB (11'0") + cucharón GD de 3,08 m ³ (4,03 yd ³)	63.100 (139.100)	100,6 (14,6)	63.700 (140.400)	87,1 (12,6)
Frontal modificado (pluma básica, pluma modificada) + balancín de alcance R3.35 m TB (12'1") + cucharón GD de 3,08 m ³ (4,03 yd ³)	63.400 (139.800)	101,1 (14,7)	63.900 (140.900)	87,4 (12,7)
UHD Front (pluma básica, punta de pluma, antepluma) + balancín UHD C dedicado de 9,1 m (29'10")	64.600 (142.400)	103 (14,9)	65.100 (143.500)	88,9 (12,9)
Frontal modificado (pluma básica, pluma modificada) + balancín de alcance R3.35 m TB (11'0") + cucharón HD de 2,41 m ³ (3,16 yd ³)	63.100 (139.100)	100,6 (14,6)	63.600 (140.200)	86,9 (12,6)
Frontal modificado (pluma básica, pluma modificada) + balancín de alcance R3.9 m TB (12'10") + cucharón GD 3,08 m ³ (4,03 yd ³)	63.300 (139.600)	101 (14,6)	63.800 (140.700)	87,2 (12,6)
Frontal modificado (pluma básica, pluma modificada) + balancín de alcance R3.35TB (11'0") + cucharón GD de 3,08 m ³ (4,03 yd ³)	63.300 (139.600)	101 (14,6)	63.900 (140.900)	87,3 (12,6)
Frontal modificado (pluma básica, pluma modificada) + balancín de alcance R3.35 m TB (11'0") + cucharón GD de 3,08 m ³ (4,03 yd ³)	63.200 (139.300)	100,8 (14,6)	63.700 (140.400)	87,3 (12,6)
Frontal modificado (pluma básica, pluma modificada) + balancín de alcance R3.35 m TB (12'1") + cucharón GD de 3,08 m ³ (4,03 yd ³)	63.400 (139.800)	101,1 (14,7)	64.000 (141.100)	102,0 (14,8)

Todos los pesos de funcionamiento incluyen un depósito de combustible al 90 % de capacidad y un operador de 75 kg (165 lb).

Especificaciones de la Excavadora Hidráulica 352 UHD

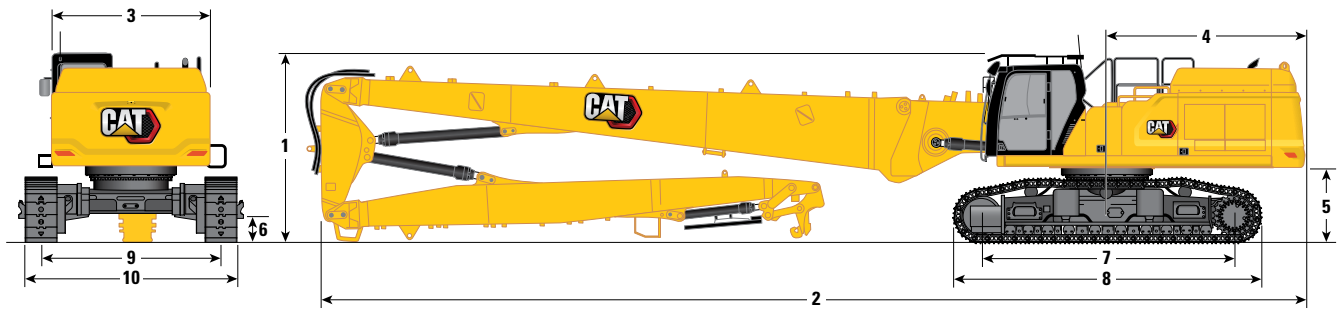
Pesos de los componentes principales

	kg	lb
Peso de la máquina básica: incluye bastidor superior, tren de rodaje, contrapeso, aceite hidráulico (184 kg/406 lb) y DEF (49 kg/108 lb), sin pluma básica, cilindros de pluma, frontales UHD o frontales modificados, combustible (612 kg/1349 lb) y operador (75 kg/165 lb)		
Con contrapeso de 12,0 tm (26.455 lb), bastidor de giro UHD, bastidor básico con rodillos de cadena de brida simple (Single Flange, SF) y rodillos portadores para tren de rodaje con ancho de vía variable hidráulico (HVG)	43.680	96.300
Con contrapeso de 11,35 tm (25.022 lb), bastidor de giro con contrapeso desmontable, bastidor básico con rodillos de cadena SF y rodillos portadores para tren de rodaje con ancho de vía variable hidráulico (HVG)	43.750	96.440
Zapatas de cadena:		
Zapatas de cadena de garra triple de 15,5 mm (0.6") de grosor y 600 mm (24") de ancho	5.700	12.560
Zapatas de cadena de garra triple de 15,5 mm (0,6") de grosor y 700 mm (28") de anchura	6240	13.750
Dos cilindros de la pluma	960	2.130
Peso del depósito de combustible al 90 % de capacidad y un operador de 75 kg (165 lb)	630	1.380
Contrapeso:		
Contrapeso de 12,0 tm (26.455 lb)	12.000	26.460
Contrapeso desmontable de 11,35 tm (25.022 lb)	11.350	25.020
Bastidor de giro:		
Bastidor de giro UHD	4.360	9.610
Bastidor de giro con contrapeso desmontable	4.400	9.690
Tren de rodaje de ancho de vía variable hidráulico:		
Bastidor básico con rodillos de cadena SF y rodillos portadores para tren de rodaje de ancho de vía variable hidráulico	18.700	41.230
Plumas (incluye tuberías, bulones y cilindro del balancín):		
Pluma básica UHD y modificada	3.210	7.070
Punta de pluma UHD	4.980	10.970
Cilindro de la antepluma UHD	660	1.450
Antepluma UHD	1.150	2.540
Cilindro del balancín UHD	460	1.010
Pluma modificada	3.850	8.480
Balancines (incluye tuberías, bulones, cilindro del cucharón y varillaje del cucharón):		
Balancín UHD de 9,1 m (29'10")	3.100	6.840
Balancín de alcance R3.9TB (12'10") + protección de cilindro de cucharón (BKT)	2.890	6,370
Balancín de alcance R3.35TB (11'0") + protección de cilindro de BKT	2740	6.040
Balancín de alcance R2.9TB (9'6")	2.430	5.350
Cucharones para frontales modificados (sin varillaje):		
Excavación de servicio pesado (HDX) de 2,10 m ³ (2,75 yd ³) para TB	2.490	5.490
Servicio general (GD) de 3,08 m ³ (4,03 yd ³) para TB	2.470	5.450
2,41 m ³ (3,16 yd ³) HD para TB	2.230	4.930
Acoplamiento rápido (QC):		
CW especial QC para UHD	310	680
Mecanismo de enganche al bulón QC para UHD	—	—
QC CW específico	770	1.690
QC con mecanismo de enganche al bulón	1.060	2.340
Frontales con base:		
Frontal UHD en base	11.800	26.000
Pluma modificada – balancín R3.9TB (12'10") en base	7.630	16.820
Pluma modificada – balancín R3.35 m (11'0") en base	7.460	16.440
Pluma modificada – balancín R2.9 m (9'6") en base	7.150	15.760
Base para frontal UHD o frontal modificado R3.35 o R2.9	870	1.930
Base para frontal modificado R3.9	890	1.970

Especificaciones de la Excavadora Hidráulica 352 UHD

Dimensiones

Todas las dimensiones son aproximadas y pueden variar dependiendo de la selección del cucharón.



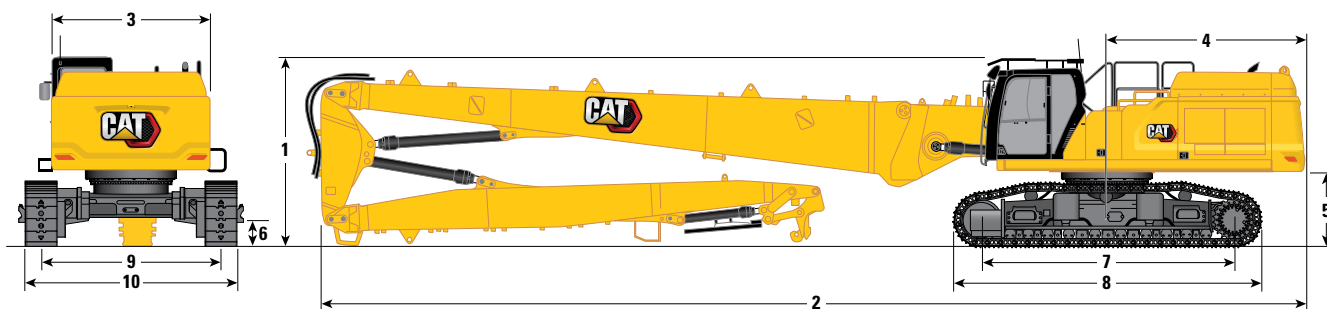
Opción de pluma	Pluma UHD	
Opción de balancín	Balancín UHD	
	9,1 m (29'10")	
1 Altura de la máquina:		
Altura de la cabina	3.390 mm	11'1"
Altura de OPG	3.592 mm	11'9"
Altura del pasamanos	3.495 mm	11'5"
Con pluma/balancín (sin implemento)	3.300 mm	10'9"
Con pluma/balancín (con líneas auxiliares) (sin implemento)	3.300 mm	10'9"
2 Longitud de la máquina:		
Con pluma/balancín (sin implemento)	18.830 mm	61'9"
Con pluma/balancín (con líneas auxiliares) (sin implemento)	18.830 mm	61'9"
Máquina básica con pluma básica solo (sin contrapeso)	7.600 mm	24'11"
Máquina básica con pluma básica solo (con contrapeso)	7.770 mm	25'5"
3 Anchura del bastidor superior sin asideros	3.020 mm	9'10"
4 Radio de giro de la cola	3.760 mm	12'4"
5 Altura libre desde el contrapeso sin orejeta de zapata	1.400 mm	4'7"
Altura libre desde el contrapeso con orejeta de zapata	1.435 mm	4'8"
6 Altura libre sobre el suelo sin orejeta de zapata	510 mm	1'8"
7 Distancia entre los centros de los rodillos	4.770 mm	15'7"

(continúa en la página siguiente)

Especificaciones de la Excavadora Hidráulica 352 UHD

Dimensiones (continuación)

Todas las dimensiones son aproximadas y pueden variar dependiendo de la selección del cucharón.



Opción de pluma

Pluma UHD

Opción de balancín

Balancín UHD

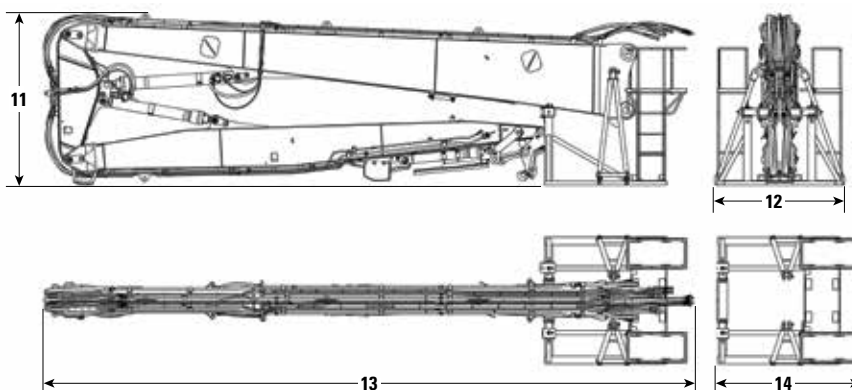
9,1 m (29'10")

8 Longitud de la cadena	5.770 mm	18'11"
9 Ancho de vía:		
Retraído	2.400 mm	7'10"
Extendido	3.400 mm	11'1"
10 Anchura del tren de rodaje – Retraído (con peldaños):		
Zapatas de 600 mm (24")	3.255 mm	10'8"
Zapatas de 700 mm (28")	3.255 mm	10'8"
Anchura del tren de rodaje – Retraído (sin peldaños):		
Zapatas de 600 mm (24")	3.000 mm	9'10"
Zapatas de 700 mm (28")	3.100 mm	10'2"
Anchura del tren de rodaje – Extendido (con peldaños):		
Zapatas de 600 mm (24")	4.255 mm	13'11"
Zapatas de 700 mm (28")	4.255 mm	13'11"
Anchura del tren de rodaje – Extendido (sin peldaños):		
Zapatas de 600 mm (24")	4.000 mm	13'1"
Zapatas de 700 mm (28")	4.100 mm	13'5"

Dimensiones de transporte: Frontal UHD

	9,1 m (29'10")
11 Altura*	3.300 mm 10'9"
12 Anchura*	2.500 mm 8'2"
13 Longitud*	12.390 mm 40'7"
14 Longitud de base solo	2.784 mm 9'1"

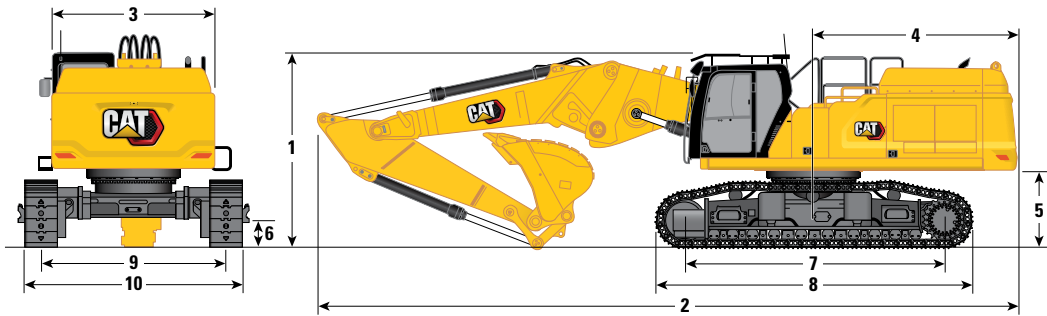
*con o sin acoplamiento rápido



Especificaciones de la Excavadora Hidráulica 352 UHD

Dimensiones

Todas las dimensiones son aproximadas y pueden variar dependiendo de la selección del cucharón.



Opción de pluma

Pluma modificada
en posición recta

Opciones de balancín

Balancín modificado

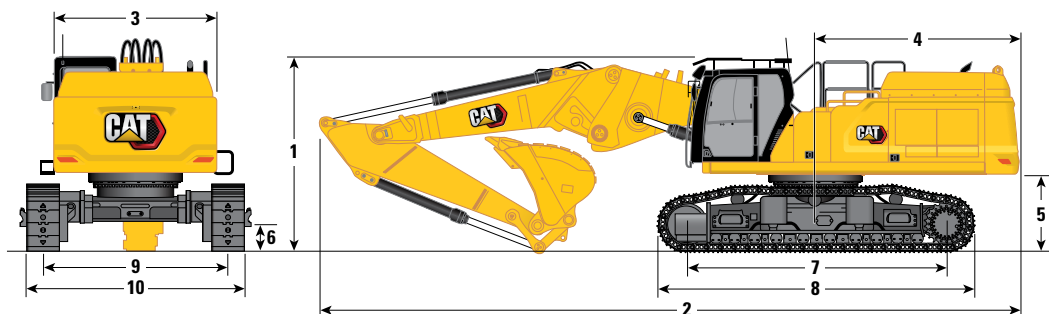
	R3.9TB (12'10")		R3.35TB (11'0")	
1 Altura de la máquina:				
Altura de la cabina	3.390 mm	11'1"	3.390 mm	11'1"
Altura de OPG	3.592 mm	11'9"	3.592 mm	11'9"
Altura del pasamanos	3.495 mm	11'5"	3.495 mm	11'5"
Con pluma/balancín/cucharón instalados	4.140 mm	13'6"	3.950 mm	12'11"
Con pluma/balancín/cucharón instalados (con tuberías auxiliares)	4.140 mm	13'6"	3.950 mm	12'11"
2 Longitud de la máquina:				
Con pluma/balancín/cucharón instalados	12.700 mm	41'8"	12.820 mm	42'0"
Con pluma/balancín/cucharón instalados (con tuberías auxiliares)	12.700 mm	41'8"	12.820 mm	42'0"
Máquina básica con pluma básica solo (sin contrapeso)	7.600 mm	24'11"	7.600 mm	24'11"
Máquina básica con pluma básica solo (con contrapeso)	7.770 mm	25'5"	7.770 mm	25'5"
3 Anchura del bastidor superior sin asideros	3.020 mm	9'10"	3.020 mm	9'10"
4 Radio de giro de la cola	3.760 mm	12'4"	3.760 mm	12'4"
5 Altura libre desde el contrapeso sin orejeta de zapata	1.400 mm	4'7"	1.400 mm	4'7"
Altura libre desde el contrapeso con orejeta de zapata	1.435 mm	4'8"	1.435 mm	4'8"
6 Altura libre sobre el suelo sin orejeta de zapata	510 mm	1'8"	510 mm	1'8"
7 Distancia entre los centros de los rodillos	4.770 mm	15'7"	4.770 mm	15'7"
Tipo de cucharón	GD		GD	
Capacidad del cucharón	3,08 m ³	4,03 yd ³	3,08 m ³	4,03 yd ³
Radio de la punta del cucharón	1.888 mm	6'2"	1.888 mm	6'2"

(continúa en la página siguiente)

Especificaciones de la Excavadora Hidráulica 352 UHD

Dimensiones (continuación)

Todas las dimensiones son aproximadas y pueden variar dependiendo de la selección del cucharón.



Opción de pluma

Pluma modificada
en posición recta

Opciones de balancín

Balancín modificado

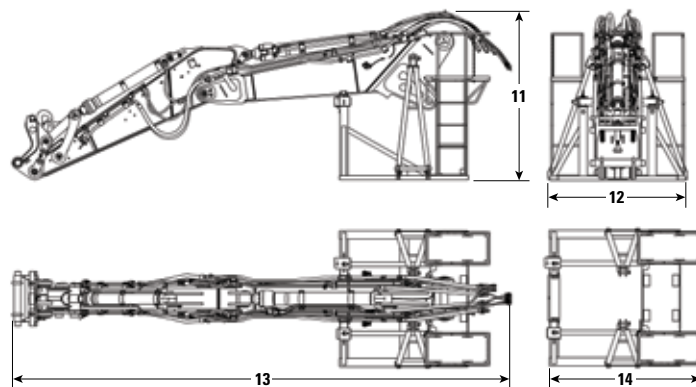
	R3.9TB (12'10")		R3.35TB (11'0")	
8 Longitud de la cadena	5.770 mm	18'11"	5.770 mm	18'11"
9 Ancho de vía:				
Retraído	2.400 mm	7'10"	2.400 mm	7'10"
Extendido	3.400 mm	11'1"	3.400 mm	11'1"
10 Anchura del tren de rodaje – Retraído (con peldaños):				
Zapatas de 600 mm (24")	3.255 mm	10'8"	3.255 mm	10'8"
Zapatas de 700 mm (28")	3.255 mm	10'8"	3.255 mm	10'8"
Anchura del tren de rodaje – Retraído (sin peldaños):				
Zapatas de 600 mm (24")	3.000 mm	9'10"	3.000 mm	9'10"
Zapatas de 700 mm (28")	3.100 mm	10'2"	3.100 mm	10'2"
Anchura del tren de rodaje – Extendido (con peldaños):				
Zapatas de 600 mm (24")	4.255 mm	13'11"	4.255 mm	13'11"
Zapatas de 700 mm (28")	4.255 mm	13'11"	4.255 mm	13'11"
Anchura del tren de rodaje – Extendido (sin peldaños):				
Zapatas de 600 mm (24")	4.000 mm	13'1"	4.000 mm	13'1"
Zapatas de 700 mm (28")	4.100 mm	13'5"	4.100 mm	13'5"
Tipo de cucharón	GD		GD	
Capacidad del cucharón	3,08 m ³	4,03 yd ³	3,08 m ³	4,03 yd ³
Radio de la punta del cucharón	1.888 mm	6'2"	1.888 mm	6'2"

Dimensiones de transporte de frontal:

Frontal modificado – Posición recta

	R3.9TB (12'10")	R3.35TB (11'0")	R2.9TB (9'6")
11 Altura*	3.000 mm 9'10"	2.700 mm 8'10"	2.700 mm 8'10"
12 Anchura*	2.500 mm 8'2"	2.500 mm 8'2"	2.500 mm 8'2"
13 Longitud*	9.110 mm 29'10"	8.580 mm 28'1"	8.110 mm 26'7"
14 Longitud de base solo	2.784 mm 9'1"	2.784 mm 9'1"	2.784 mm 9'1"

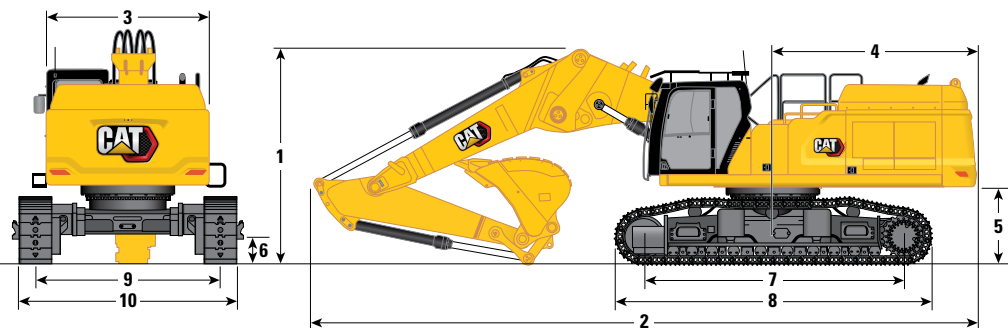
*incluido acoplamiento rápido



Especificaciones de la Excavadora Hidráulica 352 UHD

Dimensiones

Todas las dimensiones son aproximadas y pueden variar dependiendo de la selección del cucharón.



Opción de pluma

Pluma modificada
en posición acodada

Opciones de balancín

Balancín modificado

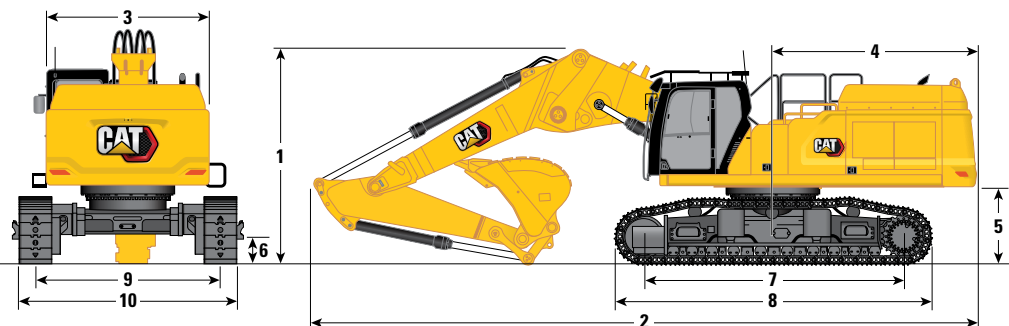
	R3.9TB (12'10")		R3.35TB (11'0")	
1 Altura de la máquina:				
Altura de la cabina	3.390 mm	11'1"	3.390 mm	11'1"
Altura de OPG	3.592 mm	11'9"	3.592 mm	11'9"
Altura del pasamanos	3.495 mm	11'5"	3.495 mm	11'5"
Con pluma/balancín/cucharón instalados	4.330 mm	14'2"	4.250 mm	13'11"
Con pluma/balancín/cucharón instalados (con tuberías auxiliares)	4.330 mm	14'2"	4.250 mm	13'11"
2 Longitud de la máquina:				
Con pluma/balancín/cucharón instalados	12.170 mm	39'11"	12 030 mm	39'5"
Con pluma/balancín/cucharón instalados (con tuberías auxiliares)	12.170 mm	39'11"	12 030 mm	39'5"
Máquina básica con pluma básica solo (sin contrapeso)	7.600 mm	24'11"	7.600 mm	24'11"
Máquina básica con pluma básica solo (con contrapeso)	7.770 mm	25'5"	7.770 mm	25'5"
3 Anchura del bastidor superior sin asideros	3.020 mm	9'10"	3.020 mm	9'10"
4 Radio de giro de la cola	3.760 mm	12'4"	3.760 mm	12'4"
5 Altura libre desde el contrapeso sin orejeta de zapata	1.400 mm	4'7"	1.400 mm	4'7"
Altura libre desde el contrapeso con orejeta de zapata	1.435 mm	4'8"	1.435 mm	4'8"
6 Altura libre sobre el suelo sin orejeta de zapata	510 mm	1'8"	510 mm	1'8"
7 Distancia entre los centros de los rodillos	4.770 mm	15'7"	4.770 mm	15'7"
Tipo de cucharón	GD		GD	
Capacidad del cucharón	3,08 m ³	4,03 yd ³	3,08 m ³	4,03 yd ³
Radio de la punta del cucharón	1.888 mm	6'2"	1.888 mm	6'2"

(continúa en la página siguiente)

Especificaciones de la Excavadora Hidráulica 352 UHD

Dimensiones (continuación)

Todas las dimensiones son aproximadas y pueden variar dependiendo de la selección del cucharón.



Opción de pluma

Pluma modificada
en posición acodada

Opciones de balancín

Balancín modificado

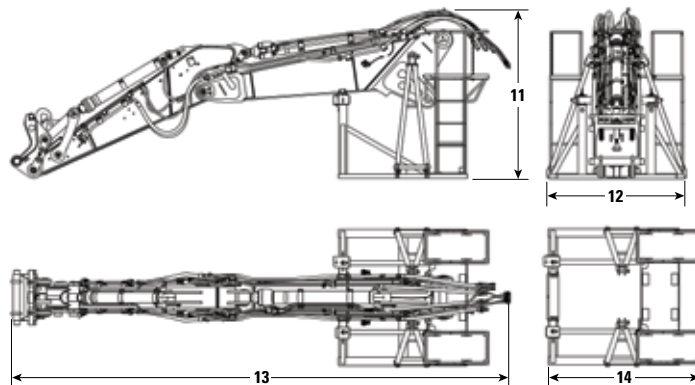
	R3.9TB (12'10")		R3.35TB (11'0")	
8 Longitud de la cadena	5.770 mm	18'11"	5.770 mm	18'11"
9 Ancho de vía:				
Retraído	2.400 mm	7'10"	2.400 mm	7'10"
Extendido	3.400 mm	11'1"	3.400 mm	11'1"
10 Anchura del tren de rodaje – Retraído (con peldaños):				
Zapatras de 600 mm (24")	3.255 mm	10'8"	3.255 mm	10'8"
Zapatras de 700 mm (28")	3.255 mm	10'8"	3.255 mm	10'8"
Anchura del tren de rodaje – Retraído (sin peldaños):				
Zapatras de 600 mm (24")	3.000 mm	9'10"	3.000 mm	9'10"
Zapatras de 700 mm (28")	3.100 mm	10'2"	3.100 mm	10'2"
Anchura del tren de rodaje – Extendido (con peldaños):				
Zapatras de 600 mm (24")	4.255 mm	13'11"	4.255 mm	13'11"
Zapatras de 700 mm (28")	4.255 mm	13'11"	4.255 mm	13'11"
Anchura del tren de rodaje – Extendido (sin peldaños):				
Zapatras de 600 mm (24")	4.000 mm	13'1"	4.000 mm	13'1"
Zapatras de 700 mm (28")	4.100 mm	13'5"	4.100 mm	13'5"
Tipo de cucharón	GD		GD	
Capacidad del cucharón	3,08 m ³	4,03 yd ³	3,08 m ³	4,03 yd ³
Radio de la punta del cucharón	1.888 mm	6'2"	1.888 mm	6'2"

Dimensiones de transporte de frontal:

Frontal modificado (posición acodada)

	R3.9TB (12'10")		R3.35TB (11'0")	
11 Altura*	3.000 mm	9'10"	2.700 mm	8'10"
12 Anchura*	2.500 mm	8'2"	2.500 mm	8'2"
13 Longitud*	9.110 mm	29'10"	8.580 mm	28'1"
14 Longitud de base solo	2.784 mm	9'1"	2.784 mm	9'1"

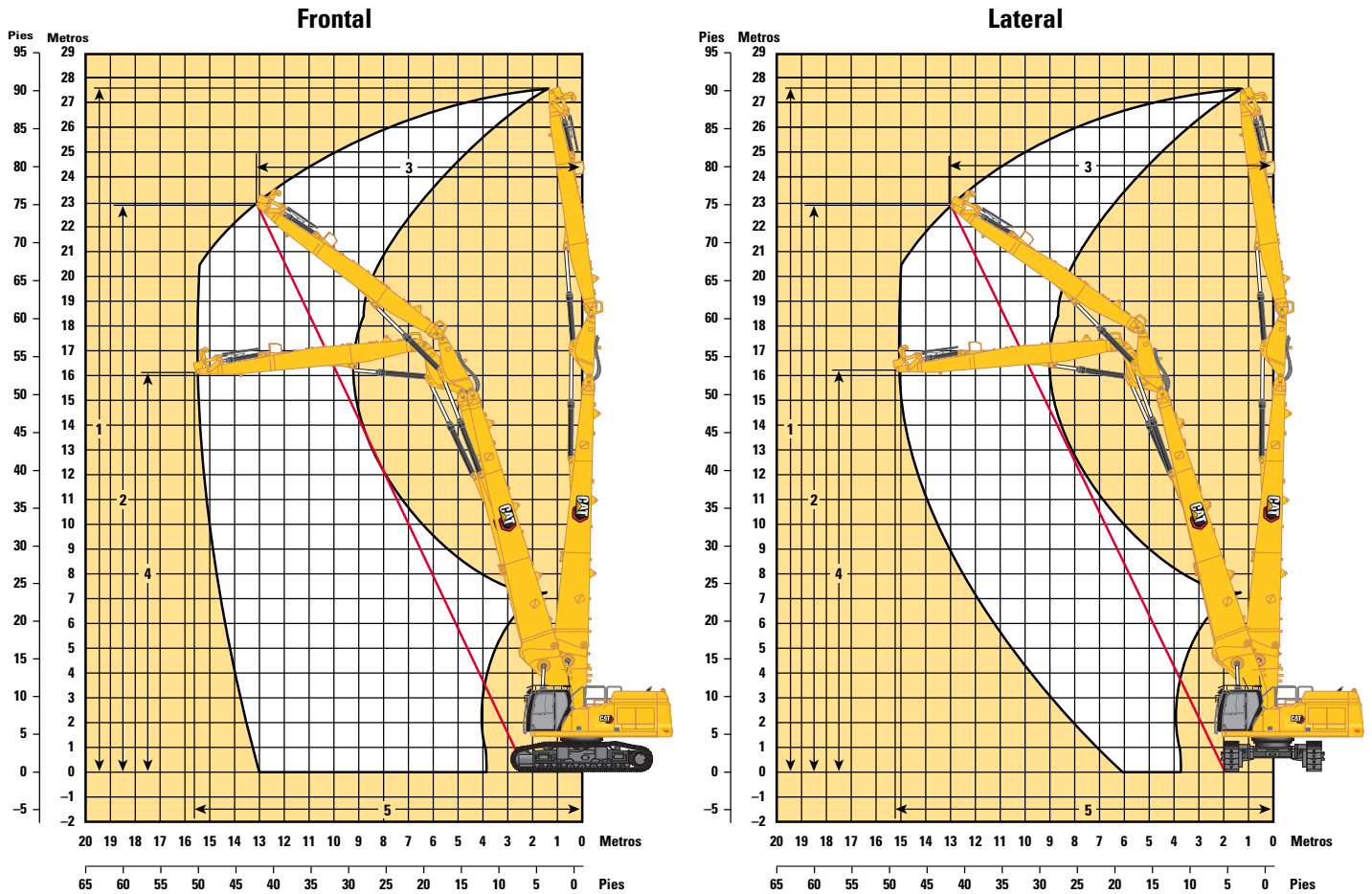
*incluido acoplamiento rápido



Especificaciones de la Excavadora Hidráulica 352 UHD

Fuerzas y radios de acción

Todas las dimensiones son aproximadas y pueden variar dependiendo de la selección del cucharón.



Opción de pluma

Opción de balancín

Pluma UHD

Balancín UHD

9,1 m (29'10")

Por la parte frontal:

1 Altura máxima del bulón en el extremo del balancín	27.670 mm	90'9"
Peso máximo en el extremo del balancín	3.700 kg	8.157 lb
2 Altura de trabajo máxima del bulón en el extremo del balancín: 1/2	22.930 mm	75'2"
3 Alcance máximo de trabajo en el extremo del balancín: 1/2	13.850 mm	45'5"
4 Altura máxima en el extremo del balancín en la posición de alcance máximo	16.110 mm	52'10"
5 Alcance máximo en el extremo del balancín	15.770 mm	51'9"

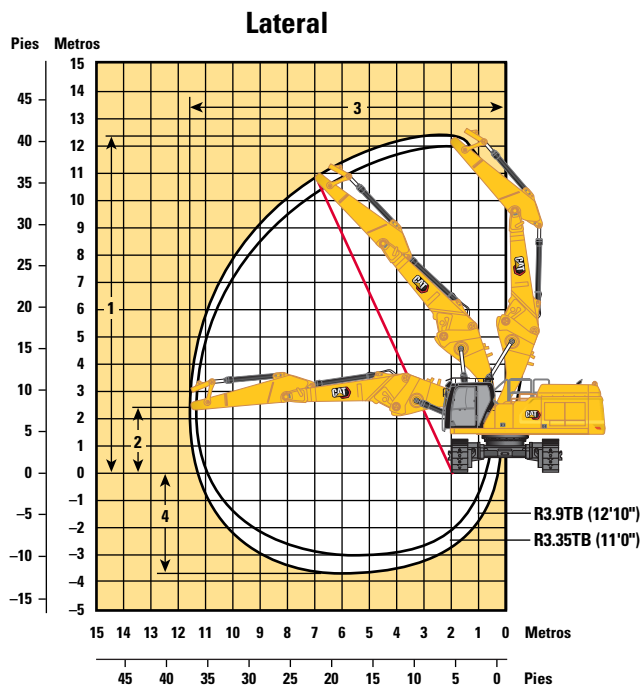
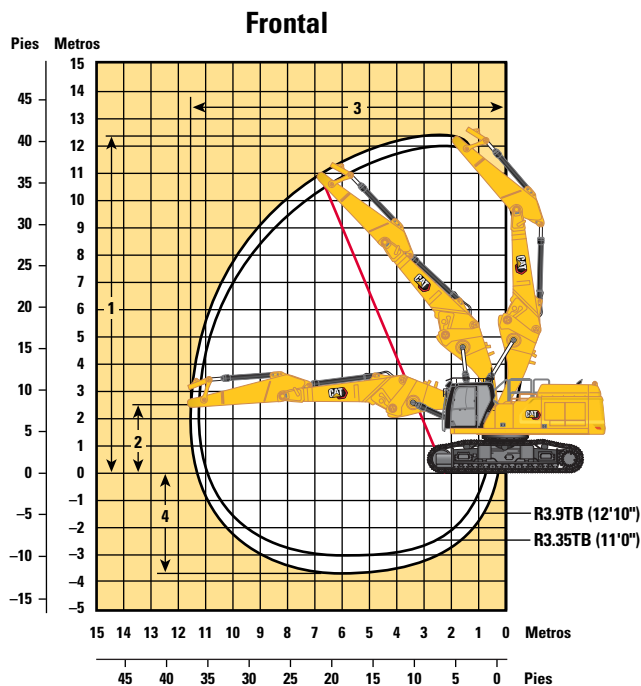
Por el lateral:

1 Altura máxima del bulón en el extremo del balancín	27.670 mm	90'9"
Peso máximo en el extremo del balancín	3.700 kg	8.157 lb
2 Altura de trabajo máxima del bulón en el extremo del balancín: 1/2	23.230 mm	76'2"
3 Alcance máximo de trabajo en el extremo del balancín: 1/2	13.315 mm	43'8"
4 Altura máxima en el extremo del balancín en la posición de alcance máximo	16.220 mm	53'2"
5 Alcance máximo en el extremo del balancín	15.210 mm	49'10"

Especificaciones de la Excavadora Hidráulica 352 UHD

Fuerzas y radios de acción

Todas las dimensiones son aproximadas y pueden variar dependiendo de la selección del cucharón.



Opción de pluma

Pluma modificada Posición recta

Opciones de balancín

R3.9TB (12'10")

R3.35TB (11'0")

Por la parte frontal:

1 Altura máxima del bulón en el extremo del balancín	12.350 mm	40'6"	12.130 mm	39'10"
Peso máximo en el extremo del balancín	5.440 kg	11.990 lb	5.820 kg	12.830 lb
2 Altura en el extremo del balancín en la posición de alcance máximo	2.337 mm	7'8"	2.337 mm	7'8"
3 Alcance máximo en el extremo del balancín	11.580 mm	37'11"	11.130 mm	36'6"
4 Profundidad máxima en el extremo del balancín	3.840 mm	12'7"	3.290 mm	10'10"

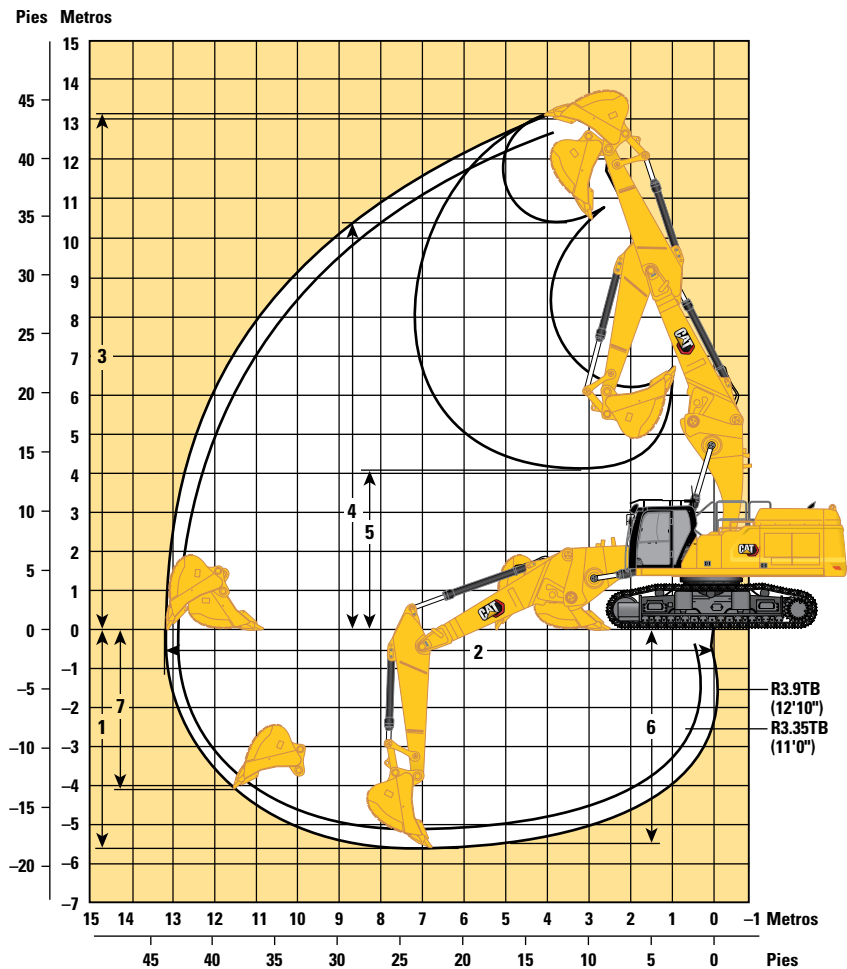
Por el lateral:

1 Altura máxima del bulón en el extremo del balancín	12.350 mm	40'6"	12.130 mm	39'10"
Peso máximo en el extremo del balancín	5.440 kg	11.990 lb	5.820 kg	12.830 lb
2 Altura en el extremo del balancín en la posición de alcance máximo	2.337 mm	7'8"	2.337 mm	7'8"
3 Alcance máximo en el extremo del balancín	11.580 mm	37'11"	11.130 mm	36'6"
4 Profundidad máxima en el extremo del balancín	3.840 mm	12'7"	3.290 mm	10'10"

Especificaciones de la Excavadora Hidráulica 352 UHD

Fuerzas y radios de acción

Todas las dimensiones son aproximadas y pueden variar dependiendo de la selección del cucharón.



Opción de pluma

Pluma modificada
en posición recta

Opciones de balancín

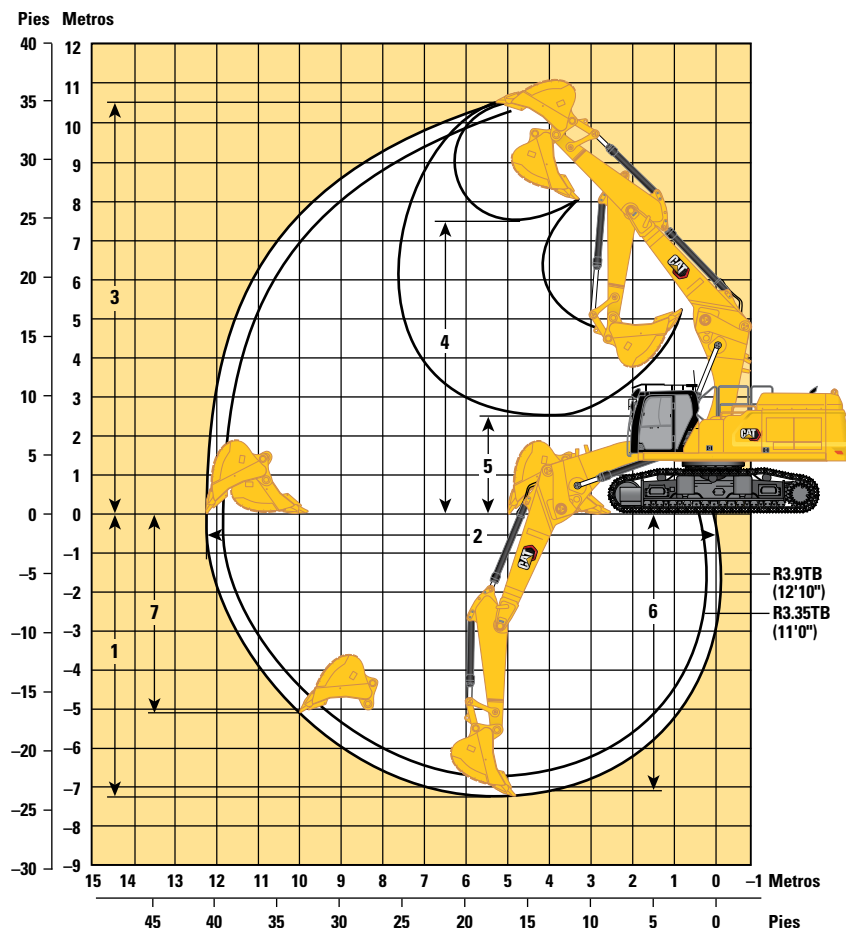
Balancín modificado

	R3.9TB (12'10")		R3.35TB (11'0")	
	mm	Pies	mm	Pies
1 Profundidad máxima de excavación	5.730	18'9"	5.180	16'11"
2 Alcance máximo a nivel del suelo	13.260	43'6"	12.790	41'11"
3 Altura máxima de corte	14.070	46'1"	13.900	45'7"
4 Altura máxima de carga	10.460	34'3"	10.250	33'7"
5 Altura mínima de carga	4.040	13'3"	4.580	15'0"
6 Profundidad máxima de corte para obtener una excavación horizontal de 2440 mm (8 pies)	5.600	18'4"	5.030	16'6"
7 Profundidad máxima de excavación en un frente vertical	4.610	15'1"	4.110	13'5"
Fuerza de excavación del cucharón (ISO)	268 kN	60.250 lbf	268 kN	60.250 lbf
Fuerza de excavación del balancín (ISO)	183 kN	41.140 lbf	199 kN	44.740 lbf
Tipo de cucharón	GD		GD	
Capacidad del cucharón	3,08 m ³	4,03 yd ³	3,08 m ³	4,03 yd ³
Radio de la punta del cucharón	1.888 mm	6'2"	1.888 mm	6'2"

Especificaciones de la Excavadora Hidráulica 352 UHD

Fuerzas y radios de acción

Todas las dimensiones son aproximadas y pueden variar dependiendo de la selección del cucharón.



Opción de pluma

Pluma modificada
en posición acodada

Opciones de balancín

Balancín modificado

R3.9TB (12'10")

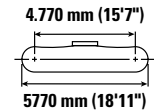
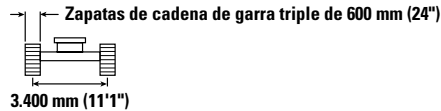
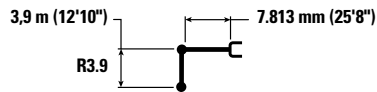
R3.35TB (11'0")

	R3.9TB (12'10")		R3.35TB (11'0")	
1 Profundidad máxima de excavación	7.220 mm	23'8"	6.670 mm	21'11"
2 Alcance máximo a nivel del suelo	12.270 mm	40'3"	11.880 mm	39'0"
3 Altura máxima de corte	10.530 mm	34'7"	10.690 mm	35'1"
4 Altura máxima de carga	7.440 mm	24'5"	7.500 mm	24'7"
5 Altura mínima de carga	2.500 mm	8'2"	3.050 mm	10'0"
6 Profundidad máxima de corte para obtener una excavación horizontal de 2440 mm (8 pies)	7.090 mm	23'3"	6.520 mm	21'5"
7 Profundidad máxima de excavación en un frente vertical	5.050 mm	16'7"	4.980 mm	16'4"
Fuerza de excavación del cucharón (ISO)	268 kN	60.250 lbf	268 kN	60.250 lbf
Fuerza de excavación del balancín (ISO)	183 kN	41.140 lbf	199 kN	44.740 lbf
Tipo de cucharón	GD		GD	
Capacidad del cucharón	3,08 m ³	4,03 yd ³	3,08 m ³	4,03 yd ³
Radio de la punta del cucharón	1.888 mm	6'2"	1.888 mm	6'2"

Especificaciones de la Excavadora Hidráulica 352 UHD

Pluma modificada (posición recta) – con varillajes del cucharón, sin cucharón, elevación pesada:

Tren de rodaje de ancho de vía variable hidráulico



		4.500 mm/15'0"		6.000 mm/20'0"		7.500 mm/25'0"		9.000 mm/30'0"		10.500 mm/35'0"		mm pie/pulg		
		kg lb	kg lb	kg lb	kg lb	kg lb	kg lb	kg lb	kg lb	kg lb	kg lb	kg lb	kg lb	
12.000 mm 40'0"	kg lb			*10 700	*10 700							*9.500 *21.550	*9.500 *21.550	6.270 19'06"
10.500 mm 35'0"	kg lb					*10.850 *22.100	*10.850 *22.100					*8.100 *18.100	*8.100 *18.100	8.170 26'02"
9.000 mm 30'0"	kg lb					*12.250 *26.600	*12.250 *26.600	*9.900 *19.450	*9.900 *19.450	*12.250 *26.600		*7.500 *16.550	*7.500 *16.550	9450 30'07"
7.500 mm 25'0"	kg lb			*12.950 *28.350	*12.950 *28.350	*13.250 *28.900	*13.250 *28.900	*12.250 *26.150	*12.250 *26.150			*7.200 *15.850	*7.200 *15.850	10 360 33'09"
6.000 mm 20'0"	kg lb	*19.250 *39.550	*19.250 *39.550	*17.150 *36.550	*17.150 *36 550	*15.750 *34.100	*15.750 *34.100	*13.550 *29.350	12.650 27.150	*10.400 *20.450	9.800 *20.450	*7.100 *15.600	*7.100 *15.600	10.990 35'11"
4.500 mm 15'0"	kg lb			*20.650 *44.600	*20 650 *44.600	*16.500 *35.750	16.150 34.750	*13.900 *30.100	12.250 26.300	*11.950 *25.850	9.600 20.650	*7.150 *15.700	*7.150 *15.700	11.380 37'03"
3.000 mm 10'0"	kg lb			*21.800 *47.150	21.250 45.850	*17.100 *37.050	15.400 33.150	*14.100 *30.600	11.800 25.400	*11.900 *25.750	9.400 20.150	*7.350 *16.200	*7.350 *16.200	11.570 37' 11"
1.500 mm 5'0"	kg lb			*21.900 *47.500	20.250 43.650	*17.250 *37.300	14.750 31.850	*14.050 *30.450	11.450 24.600	*11.650 *25.100	9.150 19.700	*7.750 *17.050	*7.750 *17.050	11 550 37'10"
0 mm 0'0"	kg lb	*25.750	*25.750	*20.750 *45.100	19 750 42.550	*16.650 *36.000	14.400 30.950	*13.550 *29.250	11.150 24.050	*10.950 *23.450	9.000 19.450	*8.350 *18.400	8.150 17.900	11.330 37'02"
-1.500 mm -5'0"	kg lb	*16.750 *38.450	*16.750 *38.450	*18.500 *40.200	*18.500 *40.200	*15.200 *32.850	14.200 30.600	*12.300 *26.500	11.050 23.800	*9.500 *19.950	9.000 19.400	*8.500 *18.600	*8.500 *18.600	10 900 35'08"
-3.000 mm -10'0"	kg lb			*15.200 *32.850	*15.200 *32.850	*12.750 *27.350	*12.750 *27.350	*10.100 *21.400	*10.100 *21.400			*7.800 *17.300	*7.800 *17.300	10 050 32'08"



ISO 10567:2007



* Indica que la carga está limitada por la capacidad hidráulica de elevación en lugar de por la carga de vuelco. Las cargas anteriores cumplen el estándar de capacidad de elevación de excavadoras hidráulicas ISO 10567:2007. No exceden el 87 % de la capacidad hidráulica de elevación o el 75 % de la carga límite de equilibrio. El peso de todos los accesorios de elevación debe restarse de las capacidades de elevación anteriores. Las capacidades de elevación se basan en la posición de la máquina sobre una superficie firme y uniforme. El uso de un punto de enganche del accesorio para manipular/elevar objetos podría afectar al rendimiento de elevación de la máquina.

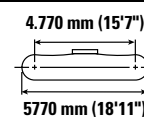
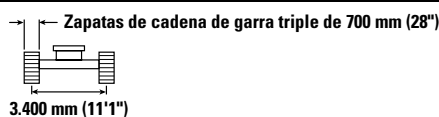
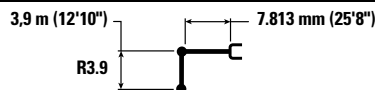
La capacidad de elevación permanece dentro del ±5 % para todas las zapatas de cadena disponibles.

Consulte siempre el manual de funcionamiento y mantenimiento apropiado para obtener información específica del producto.

Especificaciones de la Excavadora Hidráulica 352 UHD

Pluma modificada (posición recta) – con varillajes del cucharón, sin cucharón, elevación pesada:

Tren de rodaje de ancho de vía variable hidráulico



		4.500 mm/15'0"		6.000 mm/20'0"		7.500 mm/25'0"		9.000 mm/30'0"		10.500 mm/35'0"		mm pie/pulg		
12.000 mm 40'0"	kg lb			*10 700	*10 700							*9.500 *21.550	*9.500 *21.550	6.270 19'06"
10.500 mm 35'0"	kg lb					*10.850 *22.100	*10.850 *22.100					*8.100 *18.100	*8.100 *18.100	8.170 26'02"
9.000 mm 30'0"	kg lb					*12.250 *26.600	*12.250 *26.600	*9.900 *19.450	*9.900 *19.450	*12.250 *26.600		*7.500 *16.550	*7.500 *16.550	9450 30'07"
7.500 mm 25'0"	kg lb			*12.950 *28.350	*12.950 *28.350	*13.250 *28.900	*13.250 *28.900	*12.250 *26.150	*12.250 *26.150			*7.200 *15.850	*7.200 *15.850	10 360 33'09"
6.000 mm 20'0"	kg lb	*19.250 *39 550	*19.250 *39 550	*17.150 *36.550	*17.150 *36.550	*15.750 *34.100	*15.750 *34.100	*13.550 *29.350	12.750 27.350	*10.400 *20.450	9.850 *20.450	*7.100 *15.600	*7.100 *15.600	10.990 35'11"
4.500 mm 15'0"	kg lb			*20 650 *44.600	*20.650 *44.600	*16.500 *35.750	16.250 35.050	*13.900 *30.100	12.350 26.550	*11.950 *25.850	9.700 *20.800	*7.150 *15.700	*7.150 *15.700	11.380 37'03"
3.000 mm 10'0"	kg lb			*21 800 *47.150	21.450 46.200	*17.100 *37 050	15.500 33.450	*14.100 *30.600	11.900 25.650	*11.900 *25.750	9.450 *20.350	*7.350 *16.200	*7.350 *16.200	11.570 37' 11"
1.500 mm 5'0"	kg lb			*21.900 *47.500	20.450 44.050	*17.250 *37.300	14.900 32.100	*14.050 *30.450	11.550 24.850	*11.650 *25.100	9.250 19.900	*7.750 17 050	*7.750 17 050	11 550 37'10"
0 mm 0'0"	kg lb	*25.750	*25.750	*20.750 *45.100	19.950 42.900	*16.650 *36.000	14.500 31.250	*13.550 *29.250	11.250 24.250	*10.950 *23.450	9.100 19.600	*8.350 *18.400	8.200 18.100	11.330 37'02"
-1.500 mm -5'0"	kg lb	*16.750 *38.450	*16.750 *38.450	*18.500 *40.200	*18.500 *40.200	*15.200 *32.850	14.350 30.850	*12.300 *26.500	11.150 24.000	*9.500 *19.950	9.050 19.550	*8.500 *18.600	*8.500 *18.600	10 900 35'08"
-3.000 mm -10'0"	kg lb			*15.200 *32.850	*15.200 *32.850	*12.750 *27.350	*12.750 *27.350	*10.100 *21.400	*10.100 *21.400			*7.800 *17.300	*7.800 *17.300	10 050 32'08"



ISO 10567:2007



* Indica que la carga está limitada por la capacidad hidráulica de elevación en lugar de por la carga de vuelco. Las cargas anteriores cumplen el estándar de capacidad de elevación de excavadoras hidráulicas ISO 10567:2007. No exceden el 87 % de la capacidad hidráulica de elevación o el 75 % de la carga límite de equilibrio. El peso de todos los accesorios de elevación debe restarse de las capacidades de elevación anteriores. Las capacidades de elevación se basan en la posición de la máquina sobre una superficie firme y uniforme. El uso de un punto de enganche del accesorio para manipular/elevar objetos podría afectar al rendimiento de elevación de la máquina.

La capacidad de elevación permanece dentro del ±5 % para todas las zapatas de cadena disponibles.

Consulte siempre el manual de funcionamiento y mantenimiento apropiado para obtener información específica del producto.

Especificaciones de la Excavadora Hidráulica 352 UHD

Pluma modificada (posición recta) – con varillajes del cucharón, sin cucharón, elevación pesada:

Tren de rodaje de ancho de vía variable hidráulico

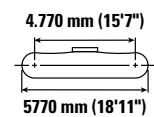
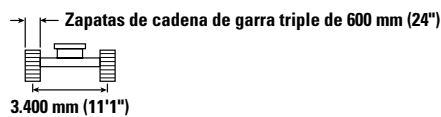
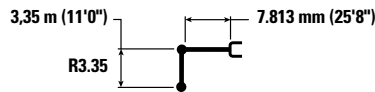


Diagrama de la pluma	4.500 mm/15'0"		6.000 mm/20'0"		7.500 mm/25'0"		9.000 mm/30'0"		10.500 mm/35'0"		Diagrama de la excavadora		mm pie/pulg	
	kg lb	kg lb	kg lb	kg lb	kg lb	kg lb	kg lb	kg lb	kg lb	kg lb	kg lb	kg lb		
12.000 mm 40'0"	kg lb											*11.550 *11.550	5.390	
10.500 mm 35'0"	kg lb		*14.150 *30.750	*14.150 *30.750	*9.550 *9.550							*9.400 *21.050	*9.400 *21.050	7.520 24'00"
9.000 mm 30'0"	kg lb		*14.250 *31.350	*14.250 *31.350	*13.900 *29.950	*13.900 *29.950						*8.500 *18.850	*8.500 *18.850	8.900 28'09"
7.500 mm 25'0"	kg lb		*15.500 *33.750	*15.500 *33.750	*15.450 *33.500	*15.450 *33.500	*13.350 *27.750	12.700 27.300				*8.050 *17.800	*8.050 *17.800	9.860 32'01"
6.000 mm 20'0"	kg lb	*26.150 *56.200	*26.150 *56.200	*19.850 *42.850	*19.850 *42.850	*16.250 *35.200	*16.250 *35.200	*13.900 *30.150	12.500 26.850	*8.100 *8.100		*7.900 *17.400	*7.900 *17.400	10.520 34'04"
4.500 mm 15'0"	kg lb			*21.300 *46.000	*21.300 *46.000	*16.950 *36.650	15.950 34.350	*14.150 *30.650	12.100 26.100	*12.050 *24.000	9.550 20.450	*7.900 *17.400	*7.900 *17.400	10.930 35'09"
3.000 mm 10'0"	kg lb			*22.150 *47.950	20.950 45.250	*17.350 *37.600	15.250 32.900	*14.250 *30.900	11.750 25.300	*11.950 *25.700	9.350 20.100	*8.100 *17.850	*8.100 *17.850	11.120 36'05"
1.500 mm 5'0"	kg lb			*21.750 *47.200	20.150 43.450	*17.250 *37.350	14.750 31.750	*14.050 *30.400	11.400 24.600	*11.500 *24.650	9.200 19.750	*8.500 *18.750	*8.500 *18.700	11.100 36'04"
0 mm 0'0"	kg lb			*20.050 *43.650	19.800 42.650	*16.350 *35.400	14.400 31.050	*13.300 *28.700	11.200 24.150	*10.450 *22.200	9.100 19.600	*9.150 *20.150	*8.700 *19.150	10.880 35'08"
-1.500 mm -5'0"	kg lb			*17.400 *37.800	*17.400 *37.800	*14.550 *31.450	14.300 30.850	*11.750 *25.150	11.150 24.050			*8.450 *18.550	*8.450 *18.550	10.430 34'02"
-3.000 mm -10'0"	kg lb					*11.650 *25.000	*11.650 *25.000					*9.000 *20.150	*9.000 *20.150	8.960 28'11"



ISO 10567:2007



* Indica que la carga está limitada por la capacidad hidráulica de elevación en lugar de por la carga de vuelco. Las cargas anteriores cumplen el estándar de capacidad de elevación de excavadoras hidráulicas ISO 10567:2007. No exceden el 87 % de la capacidad hidráulica de elevación o el 75 % de la carga límite de equilibrio. El peso de todos los accesorios de elevación debe restarse de las capacidades de elevación anteriores. Las capacidades de elevación se basan en la posición de la máquina sobre una superficie firme y uniforme. El uso de un punto de enganche del accesorio para manipular/elevar objetos podría afectar al rendimiento de elevación de la máquina.

La capacidad de elevación permanece dentro del ±5 % para todas las zapatas de cadena disponibles.

Consulte siempre el manual de funcionamiento y mantenimiento apropiado para obtener información específica del producto.

Especificaciones de la Excavadora Hidráulica 352 UHD

Pluma modificada (posición recta) – con varillajes del cucharón, sin cucharón, elevación pesada:

Tren de rodaje de ancho de vía variable hidráulico

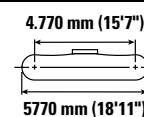
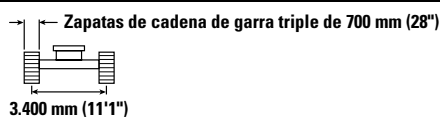
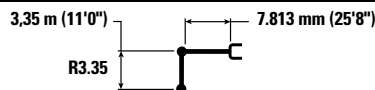


Diagrama de la pluma	4.500 mm/15'0"		6.000 mm/20'0"		7.500 mm/25'0"		9.000 mm/30'0"		10.500 mm/35'0"		Diagrama de la excavadora		mm pie/pulg		
	kg	lb	kg	lb	kg	lb	kg	lb	kg	lb	kg	lb			
12.000 mm 40'0"													*11.550	*11.550	5.390
10.500 mm 35'0"			*14.150	*14.150	*9.550	*9.550							*9.400	*9.400	7.520
9.000 mm 30'0"			*14.250	*14.250	*13.900	*13.900							*8.500	*8.500	8.900
7.500 mm 25'0"			*31.350	*31.350	*29.950	*29.950							*18.850	*18.850	28'09"
6.000 mm 20'0"			*15.500	*15.500	*15.450	*15.450	*13.350	12.800					*8.050	*8.050	9.860
4.500 mm 15'0"			*33.750	*33.750	*33.500	*33.500	*27.750	27.500					*17.800	*17.800	32'01"
3.000 mm 10'0"			*26.150	*26.150	*19.850	*19.850	*16.250	*16.250	*13.900	12.600	*8.100	*8.100	*7.900	*7.900	10.520
1.500 mm 5'0"			*56.200	*56.200	*42.850	*42.850	*35.200	*35.200	*30.150	27.050			*17.400	*17.400	34'04"
0 mm 0'0"					*21.300	*21.300	*16.950	16.050	*14.150	12.200	*12.050	9.600	*7.900	*7.900	10.930
-1.500 mm -5'0"					*46.000	*46.000	*36.650	34.650	*30.650	26.300	*24.000	20.650	*17.400	*17.400	35'09"
-3.000 mm -10'0"					*22.150	21.150	*17.350	15.400	*14.250	11.850	*11.950	9.450	*8.100	*8.100	11.120
					*47.950	45.600	*37.600	33.150	*30.900	25.500	*25.700	20.300	*17.850	*17.850	36'05"
					*21.750	20.350	*17.250	14.850	*14.050	11.500	*11.500	9.250	*8.500	*8.500	11.100
					*47.200	43.800	*37.350	32.000	*30.400	24.850	*24.650	19.950	*18.750	*18.750	36'04"
					*20.050	22.000	*16.350	14.550	*13.300	11.300	*10.450	9.200	*9.150	8.750	10.880
					*43.650	43.050	*35.400	*31.350	*28.700	24.400	*22.200	19.800	*20.150	19.300	35'08"
					*17.400	*17.400	*14.550	14.450	*11.750	11.250			*8.450	*8.450	10.430
					*37.800	*37.800	*31.450	31.100	*25.150	24.250			*18.550	*18.550	34'02"
							*11.650	*11.650					*9.000	*9.000	8.960
							*25.000	*25.000					*20.150	*20.150	28'11"



ISO 10567:2007



* Indica que la carga está limitada por la capacidad hidráulica de elevación en lugar de por la carga de vuelco. Las cargas anteriores cumplen el estándar de capacidad de elevación de excavadoras hidráulicas ISO 10567:2007. No exceden el 87 % de la capacidad hidráulica de elevación o el 75 % de la carga límite de equilibrio. El peso de todos los accesorios de elevación debe restarse de las capacidades de elevación anteriores. Las capacidades de elevación se basan en la posición de la máquina sobre una superficie firme y uniforme. El uso de un punto de enganche del accesorio para manipular/elevar objetos podría afectar al rendimiento de elevación de la máquina.

La capacidad de elevación permanece dentro del ±5 % para todas las zapatas de cadena disponibles.

Consulte siempre el manual de funcionamiento y mantenimiento apropiado para obtener información específica del producto.

Especificaciones de la Excavadora Hidráulica 352 UHD

Pluma modificada (posición acodada) – con varillajes del cucharón, sin cucharón, elevación pesada: activada

Tren de rodaje de ancho de vía variable hidráulico más ancho

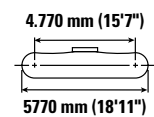
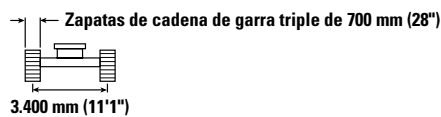
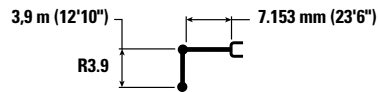


Diagrama de la pluma	3.000 mm/10'0"		4.500 mm/15'0"		6.000 mm/20'0"		7.500 mm/25'0"		9.000 mm/30'0"		10.500 mm/35'0"		Diagrama de la excavadora		mm pie/pulg		
	kg	lb	kg	lb	kg	lb	kg	lb	kg	lb	kg	lb	kg	lb			
9.000 mm 30'0"															*7.350 *16.250	*7.350 *16.250	8.240 26'07"
7.500 mm 25'0"									*8.650 *16.400	*8.650 *16.400					*7.100 *15.650	*7.100 *15.650	9.270 30'02"
6.000 mm 20'0"							*13.400 *29.100	*13.400 *29.100	*11.850 *24.650	*11.850 *24.650					*7.100 *15.650	*7.100 *15.650	9.970 32'06"
4.500 mm 15'0"					*17.400 *37.600	*17.400 *37.600	*14.500 *31.500	*14.500 *31.500	*12.750 *27.700	*12.750 *27.650					*7.300 *16.100	*7.300 *16.100	10.400 34'00"
3.000 mm 10'0"			*27.450 *59.000	*27.450 *59.000	*19.650 *42.500	*19.650 *42.500	*15.750 *34.100	*15.750 *34.100	*13.400 *29.050	12.400 26.750	*8.650 *8.650				*7.750 *16.950	*7.750 *16.950	10.600 34'09"
1.500 mm 5'0"			*21.750 *51.300	*21.750 *51.300	*21.350 *46.200	*21.350 *46.200	*16.750 *36.300	15.650 33.650	*13.950 *30.200	12.000 25.850	*9.250 *9.250				*8.400 *18.400	*8.400 *18.400	10.580 34'08"
0 mm 0'0"			*22.400 *51.600	*22.400 *51.600	*22.050 *47.750	20.800 44.750	*17.250 *37.400	15.100 32.550	*14.150 *30.700	11.700 25.150					*9.400 *20.650	*9.400 *20.650	10.350 33'11"
-1.500 mm -5'0"	*16.000 *35.950	*16.000 *35.950	*27.600 *62.050	*27.600 *62.050	*21.700 *46.950	*20.400 43.900	*17.100 *37.000	14.800 31.900	*13.850 *29.900	11.500 24.750					*11.000 *24.300	10.150 22.350	9.870 32'04"
-3.000 mm -10'0"	*22.900 *51.600	*22.900 *51.600	*25.900 *56.150	*25.900 *56.150	*20.150 *43.600	*20.150 *43.600	*16.000 *34.450	14.700 31.700	*12.550 *11.500						*12.250 *27.000	11.300 24.950	9.130 29'10"
-4.500 mm -15'0"			*21.600 *46.550	*21.600 *46.550	*17.200 *36.850	*17.200 *36.850	*13.350 *28.300	*13.350 *28.300							*11.950 *26.250	*11.950 *26.250	8.030 26'01"



ISO 10567:2007



* Indica que la carga está limitada por la capacidad hidráulica de elevación en lugar de por la carga de vuelco. Las cargas anteriores cumplen el estándar de capacidad de elevación de excavadoras hidráulicas ISO 10567:2007. No exceden el 87 % de la capacidad hidráulica de elevación o el 75 % de la carga límite de equilibrio. El peso de todos los accesorios de elevación debe restarse de las capacidades de elevación anteriores. Las capacidades de elevación se basan en la posición de la máquina sobre una superficie firme y uniforme. El uso de un punto de enganche del accesorio para manipular/elevar objetos podría afectar al rendimiento de elevación de la máquina.

La capacidad de elevación permanece dentro del ±5 % para todas las zapatas de cadena disponibles.

Consulte siempre el manual de funcionamiento y mantenimiento apropiado para obtener información específica del producto.

Especificaciones de la Excavadora Hidráulica 352 UHD

Pluma modificada (posición acodada) – con varillajes del cucharón, sin cucharón, elevación pesada: activada

Tren de rodaje de ancho de vía variable hidráulico más ancho

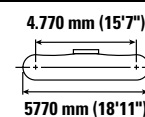
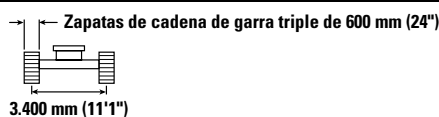
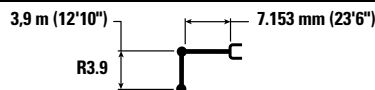


Diagrama de la pluma	3.000 mm/10'0"		4.500 mm/15'0"		6.000 mm/20'0"		7.500 mm/25'0"		9.000 mm/30'0"		10.500 mm/35'0"		Diagrama de la excavadora		mm pie/pulg	
	kg	lb	kg	lb	kg	lb	kg	lb	kg	lb	kg	lb	kg	lb		
9.000 mm 30'0"														*7.350 *16.250	*7.350 *16.250	8.240 26'07"
7.500 mm 25'0"									*8.650 *16.400	*8.650 *16.400				*7.100 *15.650	*7.100 *15.650	9.270 30'02"
6.000 mm 20'0"							*13.400 *29.100	*13.400 *29.100	*11.850 *24.650	*11.850 *24.650				*7.100 *15.650	*7.100 *15.650	9.970 32'06"
4.500 mm 15'0"					*17.400 *37.600	*17.400 *37.600	*14.500 *31.500	*14.500 *31.500	*12.750 *27.700	*12.750 *27.400				*7.300 *16.100	*7.300 *16.100	10.400 34'00"
3.000 mm 10'0"			*27.450 *59.000	*27.450 *59.000	*19.650 *42.500	*19.650 *42.500	*15.750 *34.100	*15.750 *34.100	*13.400 *29.050	12.300 26.500	*8.650 *8.650			*7.750 *16.950	*7.750 *16.950	10.600 34'09"
1.500 mm 5'0"			*21.750 *51.300	*21.750 *51.300	*21.350 *46.200	*21.350 *46.050	*16.750 *36.300	15.500 33.400	*13.950 *30.200	11.900 25.650	*9.250 *9.250			*8.400 *18.400	*8.400 *18.400	10.580 34'08"
0 mm 0'0"			*22.400 *51.600	*22.400 *51.600	*22.050 *47.750	20.600 44.350	*17.250 *37.400	15.000 32.250	*14.150 *30.700	11.600 24.950				*9.400 *20.650	*9.400 *20.650	10.350 33'11"
-1.500 mm -5'0"	*16.000 *35.950	*16.000 *35.950	*27.600 *62.050	*27.600 *62.050	*21.700 *46.950	20.250 43.550	*17.100 *37.000	14.700 31.600	*13.850 *29.900	11.400 24.550				*11.000 *24.300	10.050 22.150	9.870 32'04"
-3.000 mm -10'0"	*22.900 *51.600	*22.900 *51.600	*25.900 *56.150	*25.900 *56.150	*20.150 *43.600	20.150 43.400	*16.000 *34.450	14.600 31.450	*12.550 *11.400	11.400				*12.250 *27.000	11.200 24.750	9.130 29'10"
-4.500 mm -15'0"			*21.600 *46.550	*21.600 *46.550	*17.200 *36.850	*17.200 *36.850	*13.350 *28.300	*13.350 *28.300						*11.950 *26.250	*11.950 *26.250	8.030 26'01"



ISO 10567:2007



* Indica que la carga está limitada por la capacidad hidráulica de elevación en lugar de por la carga de vuelco. Las cargas anteriores cumplen el estándar de capacidad de elevación de excavadoras hidráulicas ISO 10567:2007. No exceden el 87 % de la capacidad hidráulica de elevación o el 75 % de la carga límite de equilibrio. El peso de todos los accesorios de elevación debe restarse de las capacidades de elevación anteriores. Las capacidades de elevación se basan en la posición de la máquina sobre una superficie firme y uniforme. El uso de un punto de enganche del accesorio para manipular/elevar objetos podría afectar al rendimiento de elevación de la máquina.

La capacidad de elevación permanece dentro del ±5 % para todas las zapatas de cadena disponibles.

Consulte siempre el manual de funcionamiento y mantenimiento apropiado para obtener información específica del producto.

Especificaciones de la Excavadora Hidráulica 352 UHD

Pluma modificada (posición acodada) – con varillajes del cucharón, sin cucharón, elevación pesada: activada

Tren de rodaje de ancho de vía variable hidráulico

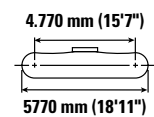
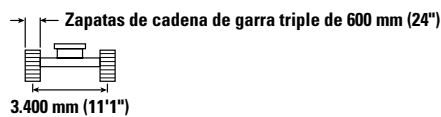
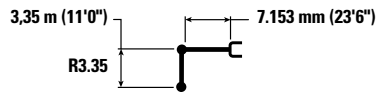


Diagrama de la pluma	3.000 mm/10'0"		4.500 mm/15'0"		6.000 mm/20'0"		7.500 mm/25'0"		9.000 mm/30'0"		Diagrama de la excavadora		mm pie/pulg	
	kg lb	kg lb	kg lb	kg lb	kg lb	kg lb	kg lb	kg lb	kg lb	kg lb	kg lb	kg lb		
9.000 mm 30'0"							*9.800	*9.800			*8.300 *18.400	*8.300 *18.400	7.730 24'10"	
7.500 mm 25'0"							*13.450 *29.350	*13.450 *29.350			*7.950 *17.500	*7.950 *17.500	8.820 28'08"	
6.000 mm 20'0"							*14.150 *30.700	*14.150 *30.700	*12.100 *24.150	*12.100 *24.150	*7.900 *17.350	*7.900 *17.350	9.550 31'02"	
4.500 mm 15'0"			*24.800 *53.200	*24.800 *53.200	*18.450 *39.800	*18.450 *39.800	*15.200 *32.950	*15.200 *32.950	*13.250 *28.850	12.600 27.100	*8.100 *17.750	*8.100 *17.750	10.000 32'08"	
3.000 mm 10'0"			*21.300 *53.650	*21.300 *53.650	*20.550 *44.350	*20.550 *44.350	*16.300 *35.300	16.000 34.500	*13.800 *29.950	12.250 26.300	*8.500 *18.650	*8.500 *18.650	10.210 33'05"	
1.500 mm 5'0"			*15.850 *37.750	*15.850 *37.750	*21.900 *47.350	21.200 45.650	*17.150 *37.150	15.400 33.200	*14.200 *30.800	11.850 25.550	*9.200 *20.200	*9.200 *20.200	10.190 33'05"	
0 mm 0'0"			*20.000 *46.150	*20.000 *46.150	22.200 *48.100	20.550 *44.300	*17.450 *37.750	14.950 32.250	*14.250 *30.850	11.600 25.000	*10.300 *22.650	10.100 22.250	9.940 32'07"	
-1.500 mm -5'0"		*15.750 *35.500	*15.750 *35.500	*27.550 *59.850	*27.550 *59.850	*21.400 *46.350	20.300 43.700	*16.950 *36.650	14.750 31.750	*13.600 *29.250	11.500 24.750	*12.100 *26.700	10.750 23.700	9.450 30'11"
-3.000 mm -10'0"			*24.350 *52.800	*24.350 *52.800	*19.400 *41.950	*19.400 *41.950	*15.400 *33.100	14.750 31.800			*12.450 *27.400	12.150 26.900	8.670 28'03"	
-4.500 mm -15'0"					*15.700 *33.500	*15.700 *33.500	*11.650 *33.500	*11.650			*11.650 *26.100	*11.650 *26.100	7.510 24'01"	



ISO 10567:2007



* Indica que la carga está limitada por la capacidad hidráulica de elevación en lugar de por la carga de vuelco. Las cargas anteriores cumplen el estándar de capacidad de elevación de excavadoras hidráulicas ISO 10567:2007. No exceden el 87 % de la capacidad hidráulica de elevación o el 75 % de la carga límite de equilibrio. El peso de todos los accesorios de elevación debe restarse de las capacidades de elevación anteriores. Las capacidades de elevación se basan en la posición de la máquina sobre una superficie firme y uniforme. El uso de un punto de enganche del accesorio para manipular/elevar objetos podría afectar al rendimiento de elevación de la máquina.

La capacidad de elevación permanece dentro del ±5 % para todas las zapatas de cadena disponibles.

Consulte siempre el manual de funcionamiento y mantenimiento apropiado para obtener información específica del producto.

Especificaciones de la Excavadora Hidráulica 352 UHD

Pluma modificada (posición acodada) – con varillajes del cucharón, sin cucharón, elevación pesada: activada

Tren de rodaje de ancho de vía variable hidráulico

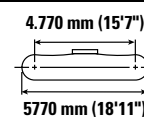
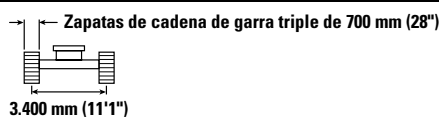
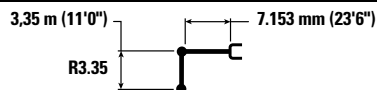


Diagrama de la pluma	3.000 mm/10'0"		4.500 mm/15'0"		6.000 mm/20'0"		7.500 mm/25'0"		9.000 mm/30'0"		Diagrama de la excavadora		mm pie/pulg	
	kg lb	kg lb	kg lb	kg lb	kg lb	kg lb	kg lb	kg lb	kg lb	kg lb	kg lb	kg lb		
9.000 mm 30'0"							*9.800	*9.800			*8.300 *18.400	*8.300 *18.400	7.730 24'10"	
7.500 mm 25'0"							*13.450 *29.350	*13.450 *29.350			*7.950 *17.500	*7.950 *17.500	8.820 28'08"	
6.000 mm 20'0"							*14.150 *30.700	*14.150 *30.700	*12.100 *24.150	*12.100 *24.150	*7.900 *17.350	*7.900 *17.350	9.550 31'02"	
4.500 mm 15'0"			*24.800 *53.200	*24.800 *53.200	*18.450 *39.800	*18.450 *39.800	*15.200 *32.950	*15.200 *32.950	*13.250 *28.850	12.700 27.300	*8.100 *17.750	*8.100 *17.750	10.000 32'08"	
3.000 mm 10'0"			*21.300 *53.650	*21.300 *53.650	*20.550 *44.350	*20.550 *44.350	*16.300 *35.300	16.150 34.800	*13.800 *29.950	12.350 26.550	*8.500 *18.650	*8.500 *18.650	10.210 33'05"	
1.500 mm 5'0"			*15.850 *37.750	*15.850 *37.750	*21.900 *47.350	21.350 46.000	*17.150 *37.150	15.550 33.450	*14.200 *30.800	11.950 25.750	*9.200 *20.200	*9.200 *20.200	10.190 33'05"	
0 mm 0'0"			*20.000 *46.150	*20.000 *46.150	*22.200 *48.100	20.750 44.650	*17.450 *37.750	15.100 32.500	*14.250 *30.850	11.700 25.200	*10.300 *22.650	10.200 22.450	9.940 32'07"	
-1.500 mm -5'0"		*15.750 *35.500	*15.750 *35.500	*27.550 *59.850	*27.550 *59.850	*21.400 *46.350	20.500 44.100	*16.950 *36.650	14.850 32.050	*13.600 *29.250	11.600 24.950	*12.100 *26.700	10.850 23.950	9.450 30'11"
-3.000 mm -10'0"			*24.350 *52.800	*24.350 *52.800	*19.400 *41.950	*19.400 *41.950	*15.400 *33.100	14.850 32.050			*12.450 *27.400	12.250 27.100	8.670 28'03"	
-4.500 mm -15'0"					*15.700 *33.500	*15.700 *33.500	*11.650 *33.500	*11.650 *33.500			*11.650 *26.100	*11.650 *26.100	7.510 24'01"	



ISO 10567:2007



* Indica que la carga está limitada por la capacidad hidráulica de elevación en lugar de por la carga de vuelco. Las cargas anteriores cumplen el estándar de capacidad de elevación de excavadoras hidráulicas ISO 10567:2007. No exceden el 87 % de la capacidad hidráulica de elevación o el 75 % de la carga límite de equilibrio. El peso de todos los accesorios de elevación debe restarse de las capacidades de elevación anteriores. Las capacidades de elevación se basan en la posición de la máquina sobre una superficie firme y uniforme. El uso de un punto de enganche del accesorio para manipular/elevar objetos podría afectar al rendimiento de elevación de la máquina.

La capacidad de elevación permanece dentro del ±5 % para todas las zapatas de cadena disponibles.

Consulte siempre el manual de funcionamiento y mantenimiento apropiado para obtener información específica del producto.

Especificaciones de la Excavadora Hidráulica 352 UHD

Especificaciones y compatibilidad del cucharón – Europa

	Varillaje	Anchura		Capacidad		Peso		Llenado	Ancho de vía variable hidráulico			
		mm	pulg	m³	yd³	kg	lb		Posición acodada		Posición recta	
									R3.35 (11'0")	R3.9 (12'10")	R3.35 (11'0")	R3.9 (12'10")
Con bulón (sin acoplamiento rápido)												
Servicio pesado	TB	1.650	66	2,41	3,15	2.220	4.894	100	●	●	●	●
	TB	1.850	72	2,69	3,52	2.349	5.179	100	●	●	●	●
	TB	1.900	74	2,78	3,64	2.427	5.350	100	●	●	●	⊙
Servicio en condiciones severas	TB	1.700	67	2,41	3,16	2.479	5.464	90	●	●	●	●
	TB	1.550	61	2,14	2,80	2.327	5.129	90	●	●	●	●
Servicio en condiciones extremas – V Edge	TB	1.350	54	1,87	2,44	2.053	4.526	90	●	●	●	●
	TB	1.650	66	2,41	3,15	2.367	5.218	90	●	●	●	●
	TB	1.900	75	2,78	3,64	2.723	6.003	90	●	●	●	●
Servicio extremo	TB	1.700	67	2,41	3,16	2.722	6.000	90	●	●	●	●
Condiciones extremas – V Edge	TB	1.950	77	2,78	3,64	2.974	6.556	90	●	●	●	●
Carga máxima con bulón (carga útil + cucharón)								kg	9.940	8.790	8.700	7.970
								lb	21.914	19.379	19.180	17.571
Con acoplamiento con mecanismo de enganche al bulón												
Servicio pesado	TB	1.650	66	2,41	3,15	2.220	4.894	100	●	●	●	⊙
	TB	1.850	72	2,69	3,52	2.349	5.179	100	●	●	⊙	⊖
	TB	1.900	74	2,78	3,64	2.427	5.350	100	●	⊙	⊙	⊖
Servicio en condiciones severas	TB	1.700	67	2,41	3,16	2.479	5.464	90	●	●	●	●
	TB	1.550	61	2,14	2,80	2.327	5.129	90	●	●	●	●
Servicio en condiciones extremas – V Edge	TB	1.350	54	1,87	2,44	2.053	4.526	90	●	●	●	●
	TB	1.650	66	2,41	3,15	2.367	5.218	90	●	●	●	●
	TB	1.900	75	2,78	3,64	2.723	6.003	90	●	●	⊙	⊖
Servicio extremo	TB	1.700	67	2,41	3,16	2.722	6.000	90	●	●	●	⊙
Servicio en condiciones extremas – V Edge	TB	1.950	77	2,78	3,64	2.974	6.556	90	●	⊙	⊙	⊖
Carga máxima con acoplamiento (carga útil + cucharón)								kg	8.887	7.737	7.647	6.917
								lb	19.592	17.057	16.858	15.249

Las cargas anteriores cumplen el estándar de excavadoras hidráulicas EN474-5:2006 + A3:2013. No exceden el 87 % de la capacidad hidráulica de elevación ni el 75 % de la carga de vuelco con el varillaje delantero completamente extendido a nivel del suelo y el cucharón volteado.

Capacidad basada en ISO 7451:2007.

Densidad máxima de material:

- 2.100 kg/m³ (3.500 lb/yd³)
- ⊙ 1.800 kg/m³ (3.000 lb/yd³)
- ⊖ 1.500 kg/m³ (2.500 lb/yd³)

Caterpillar recomienda el uso de los implementos adecuados para maximizar el valor que reciben los clientes de nuestros productos. El uso de implementos, incluidos los cucharones, que no cumplan las recomendaciones o especificaciones de Caterpillar en cuanto a peso, dimensiones, caudales, presiones, etc., puede dar como resultado un rendimiento inferior al esperado, incluidas, entre otros, reducciones en la producción, la estabilidad y la fiabilidad, así como en la durabilidad de los componentes. El uso inadecuado de un implemento que tenga como resultado el barrido, apalancamiento, torsión o captura de cargas pesadas reducirá la duración de la pluma y el balancín.

Especificaciones de la Excavadora Hidráulica 352 UHD

Especificaciones y compatibilidad del cucharón – Japón

	Varillaje	Anchura		Capacidad		Peso		Llenado	Ancho de vía variable hidráulico			
		mm	pulg	m ³	yd ³	kg	lb		Posición acodada		Posición recta	
									R3.35 (11'0")	R3.9 (12'10")	R3.35 (11'0")	R3.9 (12'10")
Con bulón (sin acoplamiento rápido)												
Excavación de servicio general	TB	1.500	59	1,90	2,48	1.857	4.094	100	●	●	●	●
	TB	1.600	63	2,00	2,62	1.904	4.197	100	●	●	●	●
Excavación de servicio pesado	TB	1.550	61	1,90	2,48	2.275	5.015	100	●	●	●	●
	TB	1.700	67	2,10	2,75	2.415	5.324	100	●	●	●	●
Servicio en condiciones severas	TB	1.700	67	2,41	3,15	2.496	5.502	90	●	●	●	●
	TB	1.850	74	2,69	3,52	2.696	5.943	90	●	●	●	●
Carga máxima con bulón (carga útil + cucharón)								kg	9.940	8.790	8.700	7.970
								lb	21.914	19.379	19.180	17.571

	Varillaje	Anchura		Capacidad		Peso		Llenado	Ancho de vía variable hidráulico			
		mm	pulg	m ³	yd ³	kg	lb		Posición acodada		Posición recta	
									R3.35 (11'0")	R3.9 (12'10")	R3.35 (11'0")	R3.9 (12'10")
Con acoplamiento con mecanismo de enganche al bulón												
Excavación de servicio general	TB	1.500	59	1,90	2,48	1.857	4.094	100	●	●	●	●
	TB	1.600	63	2,00	2,62	1.904	4.197	100	●	●	●	●
Excavación de servicio pesado	TB	1.550	61	1,90	2,48	2.275	5.015	100	●	●	●	●
	TB	1.700	67	2,10	2,75	2.415	5.324	100	●	●	●	●
Servicio en condiciones severas	TB	1.700	67	2,41	3,15	2.496	5.502	90	●	●	●	●
	TB	1.850	74	2,69	3,52	2.696	5.943	90	●	●	●	⊙
Carga máxima con bulón (carga útil + cucharón)								kg	8.887	7.737	7.647	6.917
								lb	19.592	17.057	16.858	15.249

Las cargas anteriores cumplen el estándar de excavadoras hidráulicas EN474-5:2006 + A3:2013. No exceden el 87 % de la capacidad hidráulica de elevación ni el 75 % de la carga de vuelco con el varillaje delantero completamente extendido a nivel del suelo y el cucharón volteado.

Capacidad basada en ISO 7451:2007.

Densidad máxima de material:

● 2100 kg/m³ (3.500 lb/yd³)

⊙ 1.800 kg/m³ (3.000 lb/yd³)

Caterpillar recomienda el uso de los implementos adecuados para maximizar el valor que reciben los clientes de nuestros productos. El uso de implementos, incluidos los cucharones, que no cumplan las recomendaciones o especificaciones de Caterpillar en cuanto a peso, dimensiones, caudales, presiones, etc., puede dar como resultado un rendimiento inferior al esperado, incluidas, entre otros, reducciones en la producción, la estabilidad y la fiabilidad, así como en la durabilidad de los componentes. El uso inadecuado de un implemento que tenga como resultado el barrido, apalancamiento, torsión o captura de cargas pesadas reducirá la duración de la pluma y el balancín.

Especificaciones de la Excavadora Hidráulica 352 UHD

Especificaciones y compatibilidad del cucharón – América del Norte

	Varillaje	Anchura		Capacidad		Peso		Llenado	Ancho de vía variable hidráulico			
		mm	pulg	m³	yd³	kg	lb		Posición acodada		Posición recta	
									R3.35 (11'0")	R3.9 (12'10")	R3.35 (11'0")	R3.9 (12'10")
Con bulón (sin acoplamiento rápido)												
Capacidad de servicio general	TB	800	30	0,95	1,24	1.316	2.901	100	●	●	●	●
	TB	900	36	1,23	1,60	1.447	3.190	100	●	●	●	●
	TB	1.050	42	1,51	1,98	1.624	3.580	100	●	●	●	●
	TB	1.200	48	1,80	2,36	1.777	3.918	100	●	●	●	●
	TB	1.350	54	2,10	2,74	1.893	4.173	100	●	●	●	●
	TB	1.500	60	2,39	3,13	2.046	4.511	100	●	●	●	●
	TB	1.700	68	2,78	3,64	2.233	4.923	100	●	●	●	●
	TB	1.850	74	3,08	4,04	2.356	5.194	100	●	●	●	⊙
Capacidad de servicio general – Punta ancha	TB	900	36	1,35	1,77	1.452	3.201	100	●	●	●	●
	TB	1.350	54	2,22	2,90	1.965	4.332	100	●	●	●	●
	TB	1.500	60	2,52	3,29	2.081	4.588	100	●	●	●	●
	TB	1.650	66	2,81	3,68	2.234	4.925	100	●	●	●	●
	TB	1.800	72	3,11	4,07	2.351	5.183	100	●	●	●	●
	TB	1.950	77	3,41	4,46	2.504	5.520	100	●	⊙	⊙	⊖
Servicio pesado	TB	900	36	1,08	1,41	1.600	3.527	100	●	●	●	●
	TB	1.050	42	1,34	1,75	1.689	3.724	100	●	●	●	●
	TB	1.200	48	1,60	2,09	1.852	4.083	100	●	●	●	●
	TB	1.350	54	1,87	2,44	1.979	4.363	100	●	●	●	●
	TB	1.500	60	2,14	2,80	2.143	4.724	100	●	●	●	●
	TB	1.650	66	2,41	3,15	2.307	5.086	100	●	●	●	●
	TB	1.800	72	2,69	3,52	2.437	5.373	100	●	●	●	●
Servicio en condiciones severas	TB	800	30	0,88	1,15	1.514	3.338	90	●	●	●	●
	TB	900	36	1,08	1,41	1.677	3.697	90	●	●	●	●
	TB	1.050	42	1,34	1,75	1.775	3.913	90	●	●	●	●
	TB	1.200	48	1,60	2,09	1.945	4.288	90	●	●	●	●
	TB	1.400	55	1,87	2,44	2.170	4.783	90	●	●	●	●
	TB	1.550	61	2,14	2,80	2.369	5.222	90	●	●	●	●
	TB	1.700	67	2,41	3,16	2.509	5.531	90	●	●	●	●
	TB	1.850	74	2,69	3,52	2.709	5.972	90	●	●	●	●
Servicio extremo	TB	1.250	49	1,60	2,09	2.194	4.836	90	●	●	●	●
	TB	1.400	55	1,87	2,44	2.334	5.145	90	●	●	●	●
Condiciones extremas – V Edge Power	TB	1.550	61	2,00	2,59	2.562	5.647	90	●	●	●	●
Limpiar	TB	2.000	78	2,80	3,66	2.036	4.489	100	●	●	●	●
Carga máxima con bulón (carga útil + cucharón)								kg	9.940	8.790	8.700	7.970
								lb	21.914	19.379	19.180	17.571

Las cargas anteriores cumplen el estándar de excavadoras hidráulicas EN474-5:2006 + A3:2013. No exceden el 87 % de la capacidad hidráulica de elevación ni el 75 % de la carga de vuelco con el varillaje delantero completamente extendido a nivel del suelo y el cucharón volteado.

Capacidad basada en ISO 7451:2007.

Caterpillar recomienda el uso de los implementos adecuados para maximizar el valor que reciben los clientes de nuestros productos. El uso de implementos, incluidos los cucharones, que no cumplan las recomendaciones o especificaciones de Caterpillar en cuanto a peso, dimensiones, caudales, presiones, etc., puede dar como resultado un rendimiento inferior al esperado, incluidas, entre otros, reducciones en la producción, la estabilidad y la fiabilidad, así como en la durabilidad de los componentes. El uso inadecuado de un implemento que tenga como resultado el barrido, apalancamiento, torsión o captura de cargas pesadas reducirá la duración de la pluma y el balancín.

Densidad máxima de material:

- 2.100 kg/m³ (3.500 lb/yd³)
- ⊙ 1.800 kg/m³ (3.000 lb/yd³)
- ⊖ 1.500 kg/m³ (2.500 lb/yd³)

(continúa en la página siguiente)

Especificaciones de la Excavadora Hidráulica 352 UHD

Especificaciones y compatibilidad de cucharones – Norteamérica (continuación)

	Varillaje	Anchura		Capacidad		Peso		Llenado	Ancho de vía variable hidráulico				
		mm	pulg	m³	yd³	kg	lb		Posición acodada		Posición recta		
									R3.35 (11'0")	R3.9 (12'10")	R3.35 (11'0")	R3.9 (12'10")	
Con acoplamiento con mecanismo de enganche al bulón													
Capacidad de servicio general	TB	800	30	0,95	1,24	1316	2.901	100	●	●	●	●	
	TB	900	36	1,23	1,60	1.447	3.190	100	●	●	●	●	
	TB	1.050	42	1,51	1,98	1.624	3.580	100	●	●	●	●	
	TB	1.200	48	1,80	2,36	1.777	3.918	100	●	●	●	●	
	TB	1.350	54	2,10	2,74	1.893	4.173	100	●	●	●	●	
	TB	1.500	60	2,39	3,13	2.046	4.511	100	●	●	●	●	
	TB	1.700	68	2,78	3,64	2.233	4.923	100	●	⊙	⊙	⊖	
Capacidad de servicio general – Punta ancha	TB	1.850	74	3,08	4,04	2.356	5.194	100	●	⊙	⊖	⊖	
	TB	900	36	1,35	1,77	1.452	3.201	100	●	●	●	●	
	TB	1.350	54	2,22	2,90	1.965	4.332	100	●	●	●	●	
	TB	1.500	60	2,52	3,29	2.081	4.588	100	●	●	●	⊙	
	TB	1.650	66	2,81	3,68	2.234	4.925	100	●	⊙	⊙	⊖	
	TB	1.800	72	3,11	4,07	2.351	5.183	100	●	⊙	⊖	⊖	
Servicio pesado	TB	1.950	77	3,41	4,46	2.504	5.520	100	⊙	⊖	⊖	○	
	TB	900	36	1,08	1,41	1.600	3.527	100	●	●	●	●	
	TB	1.050	42	1,34	1,75	1.689	3.724	100	●	●	●	●	
	TB	1.200	48	1,60	2,09	1.852	4.083	100	●	●	●	●	
	TB	1.350	54	1,87	2,44	1.979	4.363	100	●	●	●	●	
	TB	1.500	60	2,14	2,80	2.143	4.724	100	●	●	●	●	
	TB	1.650	66	2,41	3,15	2.307	5.086	100	●	●	●	⊙	
Servicio pesado – Rendimiento de enganche al bulón	TB	1800	72	2,69	3,52	2.437	5.373	100	●	⊙	⊙	⊖	
	TB	1.200	48	1,49	1,95	1.935	4.266	100	●	●	●	●	
	TB	1.350	54	1,74	2,27	2.070	4.563	100	●	●	●	●	
	TB	1.500	60	1,98	2,59	2.242	4.943	100	●	●	●	●	
	TB	1.650	66	2,23	2,91	2.413	5.320	100	●	●	●	●	
Servicio en condiciones severas	TB	1.900	74	2,56	3,34	2.595	5.721	100	●	●	⊙	⊖	
	TB	800	30	0,88	1,15	1.514	3.338	90	●	●	●	●	
	TB	900	36	1,08	1,41	1.677	3.697	90	●	●	●	●	
	TB	1.050	42	1,34	1,75	1.775	3.913	90	●	●	●	●	
	TB	1.200	48	1,60	2,09	1.945	4.288	90	●	●	●	●	
	TB	1.400	55	1,87	2,44	2.170	4.783	90	●	●	●	●	
	TB	1.550	61	2,14	2,80	2.369	5.222	90	●	●	●	●	
	TB	1.700	67	2,41	3,16	2.509	5.531	90	●	●	●	⊙	
	TB	1.850	74	2,69	3,52	2.709	5.972	90	●	●	●	●	
Servicio en condiciones extremas – V Edge Power	TB	1.900	75	2,78	3,64	2.723	6.003	90	●	●	⊙	⊖	
Servicio extremo	TB	1.750	69	2,40	3,14	2.544	5.608	90	●	●	●	●	
	TB	1.250	49	1,60	2,09	2.194	4.836	90	●	●	●	●	
Condiciones extremas – V Edge Power	TB	1.400	55	1,87	2,44	2.334	5.145	90	●	●	●	●	
Limpiar	TB	1.550	61	2,00	2,59	2.562	5.647	90	●	●	●	●	
									kg	8.887	7.737	7.647	6.917
Carga máxima con acoplamiento (carga útil + cucharón)									lb	19.592	17.057	16.858	15.249

Las cargas anteriores cumplen el estándar de excavadoras hidráulicas EN474-5:2006 + A3:2013. No exceden el 87 % de la capacidad hidráulica de elevación ni el 75 % de la carga de vuelco con el varillaje delantero completamente extendido a nivel del suelo y el cucharón volteado.

Capacidad basada en ISO 7451:2007.

Densidad máxima de material:

- 2.100 kg/m³ (3.500 lb/yd³)
- ⊙ 1.800 kg/m³ (3.000 lb/yd³)
- ⊖ 1.500 kg/m³ (2.500 lb/yd³)
- 1.500 kg/m³ (2.500 lb/yd³)

Caterpillar recomienda el uso de los implementos adecuados para maximizar el valor que reciben los clientes de nuestros productos. El uso de implementos, incluidos los cucharones, que no cumplan las recomendaciones o especificaciones de Caterpillar en cuanto a peso, dimensiones, caudales, presiones, etc., puede dar como resultado un rendimiento inferior al esperado, incluidas, entre otros, reducciones en la producción, la estabilidad y la fiabilidad, así como en la durabilidad de los componentes. El uso inadecuado de un implemento que tenga como resultado el barrido, apalancamiento, torsión o captura de cargas pesadas reducirá la duración de la pluma y el balancín.

Especificaciones de la Excavadora Hidráulica 352 UHD

Guía de oferta de accesorios – Europa

No todos los accesorios están disponibles en todas las regiones. Consulte a su distribuidor Cat para conocer las configuraciones disponibles en su región.

Compatible

No compatible

ACCESORIOS CON BULÓN

Tren de rodaje		Hidráulico-Ancho de vía variable									
Contrapeso		11,35 tm (25.022 lb) (desmontaje)				12,0 tm (26.455 lb)					
Tipo de pluma		Adaptación (acodada)		Modificada (recta)		UHD 28 m (91'10")	Adaptación (acodada)		Modificada (recta)		UHD 28 m (91'10")
Longitud del balancín		3,35 m (11'0")	3,90 m (12'10")	3,35 m (11'0")	3,90 m (12'10")	UHD 28 m (91'10")	3,35 m (11'0")	3,90 m (12'10")	3,35 m (11'0")	3,90 m (12'10")	UHD 28 m (91'10")
Martillos hidráulicos	H160 S	✓	✓	✓	✓		✓	✓	✓	✓	
	H180 GC S	✓	✓	✓	✓		✓	✓	✓	✓	
	H180 S	✓	✓	✓	✓		✓	✓	✓	✓	
	H190 S	✓	✓	✓	✓		✓	✓	✓	✓	
Multiprocesadores	MP318 con mandíbulas de corte de hormigón					✓					✓
	MP318 con mandíbulas de demolición					✓					✓
	MP318 con mandíbulas de pulverización					✓					✓
	MP318 con mandíbulas de corte					✓					✓
	Mandíbulas de corte universales MP318					✓					✓
	MP324 con mandíbulas de corte de hormigón					✓					✓
	MP324 con mandíbulas de demolición					✓					✓
	MP324 con mandíbulas de pulverización					✓					✓
	Mandíbulas de corte metálico MP324					✓					✓
	MP324 con mandíbulas de corte de depósitos metálicos					✓					✓
	MP324 con mandíbulas de corte universales					✓					✓
	Mandíbulas de corte de hormigón MP332					✓					✓
	Mandíbulas de demolición MP332					✓					✓
	Mandíbulas de pulverización MP332					✓					✓
	Mandíbulas de cizalla MP332					✓					✓
	Mandíbulas universales MP332					✓					✓
	Cortadora de hormigón MP345	✓	✓	✓	✓		✓	✓	✓	✓	
	Mandíbula de demolición MP345	✓	✓	✓	✓		✓	✓	✓	✓	
	Mandíbula de pulverización MP345	✓	✓	✓	✓		✓	✓	✓	✓	
	Mandíbula de cizalla MP345	✓	✓	✓	✓		✓	✓	✓	✓	
	Cortadora de hormigón MP345-Flat Top	✓	✓	✓	✓		✓	✓	✓	✓	
	Mandíbula de demolición MP345-Flat Top	✓	✓	✓	✓		✓	✓	✓	✓	
	Mandíbula de pulverización MP345-Flat Top	✓	✓	✓	✓		✓	✓	✓	✓	
Mandíbula de cizalla MP345-Flat Top	✓	✓	✓	✓		✓	✓	✓	✓		
MP365 con mandíbulas de corte de hormigón	✓										
Pinzas de demolición y clasificación	G324					✓					✓
	G332					✓					✓
	G345	✓	✓	✓	✓		✓	✓	✓	✓	
	G345 con parte superior plana	✓	✓	✓	✓		✓	✓	✓	✓	

(continúa en la página siguiente)

Especificaciones de la Excavadora Hidráulica 352 UHD

Guía de oferta de accesorios – Europa (continuación)

No todos los accesorios están disponibles en todas las regiones. Consulte a su distribuidor Cat para conocer las configuraciones disponibles en su región.

Compatible

No compatible

1.800 kg/m³ (3.000 lb/yd³)

1200 kg/m³ (2.000 lb/yd³)

IMPLEMENTOS CON BULÓN (continuación)

Tren de rodaje		Hidráulico-Ancho de vía variable									
		11,35 tm (25.022 lb) (desmontaje)					12,0 tm (26.455 lb)				
Tipo de pluma		Modificada (acodada)		Modificada (recta)		UHD 28 m (91'10")	Modificada (acodada)		Modificada (recta)		UHD 28 m (91'10")
		3,35 m (11'0")	3,90 m (12'10")	3,35 m (11'0")	3,90 m (12'10")	UHD 28 m (91'10")	3,35 m (11'0")	3,90 m (12'10")	3,35 m (11'0")	3,90 m (12'10")	UHD 28 m (91'10")
Cizallas de demolición y desguace móvil	S3025 con parte superior plana					✓					✓
	S3035 con parte superior plana					✓					✓
	S3050 con parte superior plana	✓	✓	✓	✓		✓	✓	✓		
Pulverizadores	Pulverizador secundario P245	✓					✓				
	Pulverizador primario P318					✓					✓
	Pulverizador Principal P324					✓					✓
	Pulverizador primario P332					✓					✓
	Pulverizador primario P345	✓	✓	✓	✓		✓	✓	✓	✓	
	Pulverizador principal P345 con parte superior plana	✓	✓	✓	✓		✓	✓	✓	✓	
Pinzas múltiples	GSH455-1000	●	●	●	●		●	●	●	●	
	GSH455-1500	●	●	●	●		●	●	●	●	
	GSH455-2000	●	●	●	●		●	●	●	●	
	GSH555-1000	●	●	●	●		●	●	●	●	
	GSH555-1500	●	●	●	●		●	●	●	●	
	GSM-50-1000	●	●	●	●		●	●	●	●	
	GSM-50-1250	●	●	●	●		●	●	●	●	
	GSM-50-1500	●	●	●	●		●	●	●	●	
	GSM-50-2000	●	●	●	○		●	●	●	○	
	GSM-60-1250	●	●	●	●		●	●	●	●	
	GSM-60-1500	●	●	●	●		●	●	●	○	
	GSM-60-2000	○	○	○	○		○	○	○		
	GSM-60-2500	○					○				
Cucharones en forma de concha	CTV30-1700	●	●	●	●		●	●	●	●	
	CTV30-1900	●	●	●	●		●	●	●	●	
	CTV30-2300	●	●	●	●		●	●	●	●	
	CTV30-2700	●	○	●	○		●	○	○	○	
	CTV30-2900	●	○	○	○		○	○	○	○	
	CTV30-3100	○	○	○	○		○	○	○	○	
	CTV30-3800	○		○			○		○		
Cortadoras giratorias	RC15					✓					✓
	RC20					✓					✓
	RC50	✓	✓	✓	✓		✓	✓	✓	✓	

(continúa en la página siguiente)

Especificaciones de la Excavadora Hidráulica 352 UHD

Guía de oferta de accesorios – Europa (continuación)

No todos los accesorios están disponibles en todas las regiones. Consulte a su distribuidor Cat para conocer las configuraciones disponibles en su región.

Compatible

No compatible

ACCESORIOS DE ACOPLAMIENTO CON MECANISMO DE ENGANCHE AL BULÓN CAT

Tren de rodaje		Hidráulico-Ancho de vía variable							
Contrapeso		11,35 tm (25.022 lb) (desmontaje)				12,0 tm (26.455 lb)			
Tipo de pluma		Modificada (acodada)		Modificada (recta)		Modificada (acodada)		Modificada (recta)	
Longitud del balancín		3,35 m (11'0")	3,90 m (12'10")	3,35 m (11'0")	3,90 m (12'10")	3,35 m (11'0")	3,90 m (12'10")	3,35 m (11'0")	3,90 m (12'10")
Martillos hidráulicos	H160 S	✓	✓	✓	✓	✓	✓	✓	✓
	H180 GC S	✓	✓	✓	✓	✓	✓	✓	✓
	H180 S	✓	✓	✓	✓	✓	✓	✓	✓
Multiprocesadores	Cortadora de hormigón MP345	✓	✓	✓	✓	✓	✓	✓	✓
	Mandíbula de demolición MP345	✓		✓		✓		✓	
	Mandíbula de pulverización MP345	✓		✓		✓			
	Mandíbula de cizalla MP345	✓	✓	✓	✓	✓		✓	
	Mandíbula de cizalla MP345-Flat Top	✓							
Pinzas de demolición y clasificación	G345	✓	✓	✓	✓	✓	✓	✓	✓
	G345 con parte superior plana	✓	✓	✓	✓	✓	✓	✓	✓
Cortadoras giratorias	RC50	✓	✓	✓	✓	✓	✓	✓	✓

ACCESORIOS DE ACOPLAMIENTO ESPECÍFICO CW-40

Tren de rodaje		H-VG			
Contrapeso		11,35 tm (25.022 lb) (desmontaje)		12,0 tm (26.455 lb)	
Tipo de pluma		UHD 28 m (91'10")		UHD 28 m (91'10")	
Longitud del balancín		UHD 28 m (91'10")		UHD 28 m (91'10")	
Multiprocesadores	MP318 con mandíbulas de corte de hormigón	✓		✓	
	MP318 con mandíbulas de demolición	✓		✓	
	MP318 con mandíbulas de pulverización	✓		✓	
	MP318 con mandíbulas de corte	✓		✓	
	Mandíbulas de corte universales MP318	✓		✓	
	MP324 con mandíbulas de corte de hormigón	✓		✓	
	MP324 con mandíbulas de demolición	✓		✓	
	MP324 con mandíbulas de pulverización	✓		✓	
	Mandíbulas de corte metálico MP324	✓		✓	
	MP324 con mandíbulas de corte de depósitos metálicos	✓		✓	
	MP324 con mandíbulas de corte universales	✓		✓	
Pinzas de demolición y clasificación	G324	✓		✓	
	G332	✓		✓	
Cizallas de demolición y desguace móvil	S3025 con parte superior plana	✓		✓	
	S3035 con parte superior plana	✓		✓	
Pulverizadores	Pulverizador primario P318	✓		✓	
	Pulverizador Principal P324	✓		✓	
Cortadoras giratorias	RC15	✓		✓	
	RC20	✓		✓	

(continúa en la página siguiente)

Especificaciones de la Excavadora Hidráulica 352 UHD

Guía de oferta de accesorios – Europa (continuación)

No todos los accesorios están disponibles en todas las regiones. Consulte a su distribuidor Cat para conocer las configuraciones disponibles en su región.

Compatible

Accesorios de acoplamiento específico CW-45s

Tren de rodaje		H-VG	
Contrapeso		11,35 tm (25.022 lb) (desmontaje)	12,0 tm (26.455 lb)
Tipo de pluma		UHD 28 m (91'10")	UHD 28 m (91'10")
Longitud del balancín		UHD 28 m (91'10")	UHD 28 m (91'10")
Multiprocesadores	MP318 con mandíbulas de corte de hormigón	✓	✓
	MP318 con mandíbulas de demolición	✓	✓
	MP318 con mandíbulas de pulverización	✓	✓
	MP318 con mandíbulas de corte	✓	✓
	Mandíbulas de corte universales MP318	✓	✓
	MP324 con mandíbulas de corte de hormigón	✓	✓
	MP324 con mandíbulas de demolición	✓	✓
	MP324 con mandíbulas de pulverización	✓	✓
	Mandíbulas de corte metálico MP324	✓	✓
	MP324 con mandíbulas de corte de depósitos metálicos	✓	✓
Pinzas de demolición y clasificación	G324	✓	✓
	G332	✓	✓
Cizallas de demolición y desguace móvil	S3025 con parte superior plana	✓	✓
	S3035 con parte superior plana	✓	✓
Pulverizadores	Pulverizador primario P318	✓	✓
	Pulverizador Principal P324	✓	✓
Cortadoras giratorias	RC15	✓	✓
	RC20	✓	✓

ACCESORIOS DE ACOPLAMIENTO ESPECÍFICO CW-45

Tren de rodaje		H-VG	
Contrapeso		11,35 tm (25.022 lb) (desmontaje)	12,0 tm (26.455 lb)
Tipo de pluma		UHD 28 m (91'10")	UHD 28 m (91'10")
Longitud del balancín		UHD 28 m (91'10")	UHD 28 m (91'10")
Multiprocesadores	MP318 con mandíbulas de corte de hormigón	✓	✓
	MP318 con mandíbulas de demolición	✓	✓
	MP318 con mandíbulas de pulverización	✓	✓
	MP318 con mandíbulas de corte	✓	✓
	Mandíbulas de corte universales MP318	✓	✓
	MP324 con mandíbulas de corte de hormigón	✓	✓
	MP324 con mandíbulas de demolición	✓	✓
	MP324 con mandíbulas de pulverización	✓	✓
	Mandíbulas de corte metálico MP324	✓	✓
	MP324 con mandíbulas de corte de depósitos metálicos	✓	✓
Pinzas de demolición y clasificación	G324	✓	✓
	G332	✓	✓
Cizallas de demolición y desguace móvil	S3025 con parte superior plana	✓	✓
Pulverizadores	Pulverizador primario P318	✓	✓
	Pulverizador Principal P324	✓	✓
Cortadoras giratorias	RC15	✓	✓
	RC20	✓	✓

(continúa en la página siguiente)

Especificaciones de la Excavadora Hidráulica 352 UHD

Guía de oferta de accesorios – Europa (continuación)

No todos los accesorios están disponibles en todas las regiones. Consulte a su distribuidor Cat para conocer las configuraciones disponibles en su región.

Compatible

No compatible

ACCESORIOS DE ACOPLAMIENTO ESPECIAL CW-55

Tren de rodaje		Hidráulico-Ancho de vía variable							
Contrapeso		11,35 tm (25.022 lb) (desmontaje)				12,0 tm (26.455 lb)			
Tipo de pluma		Modificada (acodada)		Modificada (recta)		Modificada (acodada)		Modificada (recta)	
Longitud del balancín		3,35 m (11'0")	3,90 m (12'10")	3,35 m (11'0")	3,90 m (12'10")	3,35 m (11'0")	3,90 m (12'10")	3,35 m (11'0")	3,90 m (12'10")
Martillos hidráulicos	H160 S	✓	✓	✓	✓	✓	✓	✓	✓
	H180 GC S	✓	✓	✓	✓	✓	✓	✓	✓
	H180 S	✓	✓	✓	✓	✓	✓	✓	✓
Multiprocesadores	Cortadora de hormigón MP345	✓	✓	✓	✓	✓	✓	✓	✓
	Mandíbula de demolición MP345	✓		✓		✓		✓	
	Mandíbula de pulverización MP345	✓		✓		✓		✓	
	Mandíbula de cizalla MP345	✓	✓	✓	✓	✓	✓	✓	✓
	Mandíbula de pulverización MP345-Flat Top	✓		✓		✓		✓	
	Mandíbula de cizalla MP345-Flat Top	✓		✓		✓		✓	
Pinzas de demolición y clasificación	G345	✓	✓	✓	✓	✓	✓	✓	✓
	G345 con parte superior plana	✓	✓	✓	✓	✓	✓	✓	✓
Pulverizadores	Pulverizador primario P345	✓		✓		✓		✓	
Cortadoras giratorias	Pulverizador principal P345 con parte superior plana	✓	✓	✓	✓	✓	✓	✓	✓

ACCESORIOS DE ACOPLAMIENTO HCS70

Tren de rodaje		H-VG	
Contrapeso		11,35 tm (25.022 lb) (desmontaje)	12,0 tm (26.455 lb)
Tipo de pluma		UHD 28 m (91'10")	UHD 28 m (91'10")
Longitud del balancín		UHD 28 m (91'10")	UHD 28 m (91'10")
Multiprocesadores	MP318 con mandíbulas de corte de hormigón	✓	✓
	MP318 con mandíbulas de demolición	✓	✓
	MP318 con mandíbulas de pulverización	✓	✓
	MP318 con mandíbulas de corte	✓	✓
	Mandíbulas de corte universales MP318	✓	✓
	MP324 con mandíbulas de corte de hormigón	✓	✓
	MP324 con mandíbulas de demolición	✓	✓
	MP324 con mandíbulas de pulverización	✓	✓
	Mandíbulas de corte metálico MP324	✓	✓
	MP324 con mandíbulas de corte de depósitos metálicos	✓	✓
	MP324 con mandíbulas de corte universales	✓	✓
Pinzas de demolición y clasificación	G324	✓	✓
	G332	✓	✓
Cizallas de demolición y desguace móvil	S3025 con parte superior plana	✓	✓
	S3035 con parte superior plana	✓	✓
Pulverizadores	Pulverizador primario P318	✓	✓
	Pulverizador Principal P324	✓	✓
Cortadoras giratorias	RC15	✓	✓
	RC20	✓	✓

(continúa en la página siguiente)

Especificaciones de la Excavadora Hidráulica 352 UHD

Guía de oferta de accesorios – Europa (continuación)

No todos los accesorios están disponibles en todas las regiones. Consulte a su distribuidor Cat para conocer las configuraciones disponibles en su región.

Compatible

ACCESORIOS DE ACOPLAMIENTO HCS70/55

Tren de rodaje		H-VG	
Contrapeso		11,35 tm (25.022 lb) (desmontaje)	12,0 tm (26.455 lb)
Tipo de pluma		UHD 28 m (91'10")	UHD 28 m (91'10")
Longitud del balancín		UHD 28 m (91'10")	UHD 28 m (91'10")
Multiprocesadores	MP318 con mandíbulas de corte de hormigón	✓	✓
	MP318 con mandíbulas de demolición	✓	✓
	MP318 con mandíbulas de pulverización	✓	✓
	MP318 con mandíbulas de corte	✓	✓
	Mandíbulas de corte universales MP318	✓	✓
	MP324 con mandíbulas de corte de hormigón	✓	✓
	MP324 con mandíbulas de demolición	✓	✓
	MP324 con mandíbulas de pulverización	✓	✓
	Mandíbulas de corte metálico MP324	✓	✓
	MP324 con mandíbulas de corte de depósitos metálicos	✓	✓
	MP324 con mandíbulas de corte universales	✓	✓
Pinzas de demolición y clasificación	G324	✓	✓
	G332	✓	✓
Cizallas de demolición y desguace móvil	S3025 con parte superior plana	✓	✓
	S3035 con parte superior plana	✓	✓
Pulverizadores	Pulverizador primario P318	✓	✓
	Pulverizador Principal P324	✓	✓
Cortadoras giratorias	RC15	✓	✓
	RC20	✓	✓

ACCESORIOS DE ACOPLAMIENTO HCS70/55

Tren de rodaje		H-VG			
Contrapeso		11,35 tm (25.022 lb) (desmontaje)		12,0 tm (26.455 lb)	
Tipo de pluma		Modificada (acodada)	Modificada (recta)	Modificada (acodada)	Modificada (recta)
Cizallas de demolición y desguace móvil	S2090	✓	✓	✓	✓
	S3070 con parte superior plana	✓	✓	✓	✓
	S3090 con parte superior plana	✓	✓	✓	✓

Especificaciones de la Excavadora Hidráulica 352 UHD

Guía de oferta de accesorios – Japón

No todos los accesorios están disponibles en todas las regiones. Consulte a su distribuidor Cat para conocer las configuraciones disponibles en su región.

Compatible

No compatible

ACCESORIOS CON BULÓN

Tren de rodaje		Hidráulico-Ancho de vía variable					
Contrapeso		11,35 tm (25.022 lb) (desmontaje)			12,0 tm (26.455 lb)		
Tipo de pluma		Modificada (acodada)	Modificada (recta)	UHD 28 m (91'10")	Modificada (acodada)	Modificada (recta)	UHD 28 m (91'10")
Longitud del balancín		3,35 m (11'0")	3,35 m (11'0")	UHD 28 m (91'10")	3,35 m (11'0")	3,35 m (11'0")	UHD 28 m (91'10")
Martillos hidráulicos	H160 S	✓	✓		✓	✓	
	H180 S	✓	✓		✓	✓	
	H190 S	✓	✓		✓	✓	
Cizallas de demolición y desguace móvil	S3050 con parte superior plana	✓	✓		✓	✓	
Cortadoras giratorias	RC15			✓			✓
	RC20			✓			✓
	RC50	✓	✓		✓	✓	

ACCESORIOS DE ACOPLAMIENTO CON MECANISMO DE ENGANCHE AL BULÓN CAT

Tren de rodaje		Hidráulico-Ancho de vía variable			
Contrapeso		11,35 tm (25.022 lb) (desmontaje)		12,0 tm (26.455 lb)	
Tipo de pluma		Modificada (acodada)	Modificada (recta)	Modificada (acodada)	Modificada (recta)
Longitud del balancín		3,35 m (11'0")	3,35 m (11'0")	3,35 m (11'0")	3,35 m (11'0")
Martillos hidráulicos	H160 S	✓	✓	✓	✓
	H180 S	✓	✓	✓	✓
Cortadoras giratorias	RC50	✓	✓	✓	✓

ACCESORIOS DE MONTAJE EN PLUMA

Tren de rodaje		Hidráulico-Ancho de vía variable			
Contrapeso		11,35 tm (25.022 lb) (desmontaje)		12,0 tm (26.455 lb)	
Tipo de pluma		Modificada (acodada)	Modificada (recta)	Modificada (acodada)	Modificada (recta)
Longitud del balancín		3,35 m (11'0")	3,35 m (11'0")	3,35 m (11'0")	3,35 m (11'0")
Cizallas de demolición y desguace móvil	S090	✓	✓	✓	✓
	S3070 con parte superior plana	✓	✓	✓	✓
	S3090 con parte superior plana	✓	✓	✓	✓

Especificaciones de la Excavadora Hidráulica 352 UHD

Guía de oferta de accesorios – América del Norte

No todos los accesorios están disponibles en todas las regiones. Consulte a su distribuidor Cat para conocer las configuraciones disponibles en su región.

Compatible

No compatible

ACCESORIOS CON BULÓN

Tren de rodaje		Hidráulico-Ancho de vía variable										
Contrapeso		11,35 tm (25.022 lb) (desmontaje)				12,0 tm (26.455 lb)						
Tipo de pluma		Modificada (acodada)		Modificada (recta)		UHD 28 m (91'10")	Modificada (acodada)		Modificada (recta)		UHD 28 m (91'10")	
Longitud del balancín		3,35 m (11'0")	3,90 m (12'10")	3,35 m (11'0")	3,90 m (12'10")	UHD 28 m (91'10")	3,35 m (11'0")	3,90 m (12'10")	3,35 m (11'0")	3,90 m (12'10")	UHD 28 m (91'10")	
Martillos hidráulicos	H160 S	✓	✓	✓	✓		✓	✓	✓	✓		
	H180 GC S	✓	✓	✓	✓		✓	✓	✓	✓		
	H180 S	✓	✓	✓	✓		✓	✓	✓	✓		
	H190 S	✓	✓	✓	✓		✓	✓	✓	✓		
Multiprocesadores	MP318 con mandíbulas de corte de hormigón		✓								✓	
	MP318 con mandíbulas de demolición		✓								✓	
	MP318 con mandíbulas de pulverización		✓								✓	
	MP318 con mandíbulas de corte		✓								✓	
	Mandíbulas de corte universales MP318		✓								✓	
	MP324 con mandíbulas de corte de hormigón		✓								✓	
	MP324 con mandíbulas de demolición		✓								✓	
	MP324 con mandíbulas de pulverización		✓								✓	
	Mandíbulas de corte metálico MP324		✓								✓	
	MP324 con mandíbulas de corte de depósitos metálicos		✓								✓	
	MP324 con mandíbulas de corte universales		✓								✓	
	Mandíbulas de corte de hormigón MP332		✓								✓	
	Mandíbulas de demolición MP332		✓								✓	
	Mandíbulas de pulverización MP332		✓								✓	
	Mandíbulas de cizalla MP332		✓								✓	
	Mandíbulas universales MP332		✓								✓	
	Cortadora de hormigón MP345	✓			✓	✓	✓	✓	✓	✓	✓	
	Mandíbula de demolición MP345	✓			✓	✓	✓	✓	✓	✓	✓	
	Mandíbula de pulverización MP345	✓			✓	✓	✓	✓	✓	✓	✓	
	Mandíbula de cizalla MP345	✓			✓	✓	✓	✓	✓	✓	✓	
Cortadora de hormigón MP345-Flat Top	✓			✓	✓	✓	✓	✓	✓	✓		
Mandíbula de demolición MP345-Flat Top	✓			✓	✓	✓	✓	✓	✓	✓		
Mandíbula de pulverización MP345-Flat Top	✓			✓	✓	✓	✓	✓	✓	✓		
Mandíbula de cizalla MP345-Flat Top	✓			✓	✓	✓	✓	✓	✓	✓		
MP365 con mandíbulas de corte de hormigón	✓											
Pinzas de demolición y clasificación	G324					✓					✓	
	G332					✓					✓	
	G345	✓	✓	✓	✓		✓	✓	✓	✓		
	G345 con parte superior plana	✓	✓	✓	✓		✓	✓	✓	✓		

(continúa en la página siguiente)

Especificaciones de la Excavadora Hidráulica 352 UHD

Guía de oferta de accesorios – Norteamérica (continuación)

No todos los accesorios están disponibles en todas las regiones. Consulte a su distribuidor Cat para conocer las configuraciones disponibles en su región.

Compatible

No compatible

1.800 kg/m³ (3.000 lb/yd³)

1200 kg/m³ (2.000 lb/yd³)

ACCESORIOS CON BULÓN (continuación)

Tren de rodaje		Hidráulico-Ancho de vía variable									
		11,35 tm (25.022 lb) (desmontaje)					12,0 tm (26.455 lb)				
Contrapeso		Modificada (acodada)		Modificada (recta)		UHD 28 m (91'10")	Modificada (acodada)		UHD 28 m (91'10")		
Tipo de pluma		3,35 m (11'0")	3,90 m (12'10")	3,35 m (11'0")	3,90 m (12'10")	UHD 28 m (91'10")	3,35 m (11'0")	3,90 m (12'10")	3,35 m (11'0")	3,90 m (12'10")	UHD 28 m (91'10")
Longitud del balancín		3,35 m (11'0")	3,90 m (12'10")	3,35 m (11'0")	3,90 m (12'10")	UHD 28 m (91'10")	3,35 m (11'0")	3,90 m (12'10")	3,35 m (11'0")	3,90 m (12'10")	UHD 28 m (91'10")
Cizallas de demolición y desguace móvil	S3025 con parte superior plana					✓					✓
	S3035 con parte superior plana					✓					✓
	S3050 con parte superior plana										
Pulverizadores	Pulverizador secundario P245	✓					✓				
	Pulverizador primario P318					✓					✓
	Pulverizador Principal P324					✓					✓
	Pulverizador primario P332					✓					✓
	Pulverizador primario P345	✓	✓	✓	✓		✓	✓	✓	✓	✓
	Pulverizador principal P345 con parte superior plana	✓	✓	✓	✓		✓	✓	✓	✓	✓
Pinzas múltiples	GSH455-1000			●			●	●	●	●	
	GSH455-1500			●			●	●	●	●	
	GSH455-2000			●			●	●	●	●	
	GSH555-1000			●			●	●	●	●	
	GSH555-1500			●			●	●	●	●	
Cucharones en forma de concha	CTV30-1900	●	●	●	●		●	●	●	●	
	CTV30-2300	●	●	●	●		●	●	●	○	
	CTV30-2500	●	●	●	●		●	○	○	○	
	CTV30-2700	●	●	○	○		●	○	○	○	
	CTV30-3400	○	○	○			○	○	○		
	CTV30-3800	○					○				
Cortadoras giratorias	RC15					✓					✓
	RC20					✓					✓
	RC50	✓	✓	✓	✓		✓	✓	✓	✓	

ACCESORIOS DE ACOPLAMIENTO CON MECANISMO DE ENGANCHE AL BULÓN CAT

Tren de rodaje		Hidráulico-Ancho de vía variable							
		11,35 tm (25.022 lb) (desmontaje)				12,0 tm (26.455 lb)			
Contrapeso		Modificada (acodada)		Modificada (recta)		Modificada (acodada)		Modificada (recta)	
Tipo de pluma		3,35 m (11'0")	3,90 m (12'10")	3,35 m (11'0")	3,90 m (12'10")	3,35 m (11'0")	3,90 m (12'10")	3,35 m (11'0")	3,90 m (12'10")
Longitud del balancín		3,35 m (11'0")	3,90 m (12'10")	3,35 m (11'0")	3,90 m (12'10")	3,35 m (11'0")	3,90 m (12'10")	3,35 m (11'0")	3,90 m (12'10")
Martillos hidráulicos	H160 S	✓	✓	✓	✓	✓	✓	✓	✓
	H180 GC S	✓	✓	✓	✓	✓	✓	✓	✓
	H180 S	✓	✓	✓	✓	✓	✓	✓	✓
Multiprocesadores	Cortadora de hormigón MP345	✓	✓	✓	✓	✓		✓	
	Mandíbula de demolición MP345	✓		✓		✓		✓	
	Mandíbula de pulverización MP345	✓		✓		✓			
	Mandíbula de cizalla MP345	✓	✓	✓	✓	✓			✓
	Mandíbula de cizalla MP345-Flat Top	✓							
Pinzas de demolición y clasificación	G345	✓	✓	✓	✓	✓	✓	✓	✓
	G345 con parte superior plana	✓	✓	✓	✓	✓	✓	✓	✓
Cortadoras giratorias	RC50	✓	✓	✓	✓	✓	✓	✓	✓

(continúa en la página siguiente)

Especificaciones de la Excavadora Hidráulica 352 UHD

Guía de oferta de accesorios – Norteamérica (continuación)

No todos los accesorios están disponibles en todas las regiones. Consulte a su distribuidor Cat para conocer las configuraciones disponibles en su región.

Compatible

† Uso permitido en la máquina inferior al 50 %

No compatible

ACCESORIOS DE ACOPLAMIENTO HCS70

Tren de rodaje		Hidráulico-Ancho de vía variable	
Contrapeso		11,35 tm (25.022 lb) (desmontaje)	12,0 tm (26.455 lb)
Tipo de pluma		UHD 28 m (91'10")	UHD 28 m (91'10")
Longitud del balancín		UHD 28 m (91'10")	UHD 28 m (91'10")
Multiprocesadores	MP318 con mandíbulas de corte de hormigón	✓	✓
	MP318 con mandíbulas de demolición	✓	✓
	MP318 con mandíbulas de pulverización	✓	✓
	MP318 con mandíbulas de corte	✓	✓
	Mandíbulas de corte universales MP318	✓	✓
	MP324 con mandíbulas de corte de hormigón	✓	✓
	MP324 con mandíbulas de demolición	✓	✓
	MP324 con mandíbulas de pulverización	✓	✓
	Mandíbulas de corte metálico MP324	✓	✓
	MP324 con mandíbulas de corte de depósitos metálicos	✓	✓
	MP324 con mandíbulas de corte universales	✓	✓
Pinzas de demolición y clasificación	G324	✓	✓
	G332	✓	✓
Cizallas de demolición y desguace móvil	S3025 con parte superior plana	✓	✓
	S3035 con parte superior plana	✓	✓
Pulverizadores	Pulverizador primario P318	✓	✓
	Pulverizador Principal P324	✓	✓
Cortadoras giratorias	RC15	✓	✓
	RC20	✓	✓

ACCESORIOS DE ACOPLAMIENTO HCS70/55

Tren de rodaje		Hidráulico-Ancho de vía variable	
Contrapeso		11,35 tm (25.022 lb) (desmontaje)	12,0 tm (26.455 lb)
Tipo de pluma		UHD 28 m (91'10")	UHD 28 m (91'10")
Longitud del balancín		UHD 28 m (91'10")	UHD 28 m (91'10")
Multiprocesadores	MP318 con mandíbulas de corte de hormigón	✓	✓
	MP318 con mandíbulas de demolición	✓	✓
	MP318 con mandíbulas de pulverización	✓	✓
	MP318 con mandíbulas de corte	✓	✓
	Mandíbulas de corte universales MP318	✓	✓
	MP324 con mandíbulas de corte de hormigón	✓	✓
	MP324 con mandíbulas de demolición	✓	✓
	MP324 con mandíbulas de pulverización	✓	✓
	Mandíbulas de corte metálico MP324	✓	✓
	MP324 con mandíbulas de corte de depósitos metálicos	✓	✓
	MP324 con mandíbulas de corte universales	✓	✓
Pinzas de demolición y clasificación	G324	✓	✓
	G332	✓	✓
Cizallas de demolición y desguace móvil	S3025 con parte superior plana	✓	✓
	S3035 con parte superior plana	✓	✓
Pulverizadores	Pulverizador primario P318	✓	✓
	Pulverizador Principal P324	✓	✓
Cortadoras giratorias	RC15	✓	✓
	RC20	✓	✓

(continúa en la página siguiente)

Especificaciones de la Excavadora Hidráulica 352 UHD

Guía de oferta de accesorios – Norteamérica (continuación)

No todos los accesorios están disponibles en todas las regiones. Consulte a su distribuidor Cat para conocer las configuraciones disponibles en su región.

Compatible

ACCESORIOS DE ACOPLAMIENTO HCS80

Tren de rodaje		Hidráulico-Ancho de vía variable	
		11,35 tm (25.022 lb) (desmontaje)	12,0 tm (26.455 lb)
Contrapeso			
Tipo de pluma		UHD 28 m (91'10")	
Longitud del balancín		UHD 28 m (91'10")	
Multiprocesadores	MP318 con mandíbulas de corte de hormigón	✓	✓
	MP318 con mandíbulas de demolición	✓	✓
	MP318 con mandíbulas de pulverización	✓	✓
	MP318 con mandíbulas de corte	✓	✓
	Mandíbulas de corte universales MP318	✓	✓
	MP324 con mandíbulas de corte de hormigón	✓	✓
	MP324 con mandíbulas de demolición	✓	✓
	MP324 con mandíbulas de pulverización	✓	✓
	Mandíbulas de corte metálico MP324	✓	✓
	MP324 con mandíbulas de corte de depósitos metálicos	✓	✓
	MP324 con mandíbulas de corte universales	✓	✓
	Pinzas de demolición y clasificación	G324	✓
G332		✓	✓
Cizallas de demolición y desguace móvil	S3025 con parte superior plana	✓	✓
Pulverizadores	Pulverizador primario P318	✓	✓
	Pulverizador Principal P324	✓	✓
Cortadoras giratorias	RC15	✓	✓
	RC20	✓	✓

ACCESORIOS DE MONTAJE EN PLUMA

Tren de rodaje		Hidráulico-Ancho de vía variable			
		11,35 tm (25.022 lb) (desmontaje)		12,0 tm (26.455 lb)	
Contrapeso					
Tipo de pluma		Modificada (acodada)	Modificada (recta)	Modificada (acodada)	Modificada (recta)
Cizallas de demolición y desguace móvil	S2090	✓	✓	✓	✓
	S3070 con parte superior plana	✓	✓	✓	✓
	S3090 con parte superior plana	✓	✓	✓	✓

Equipos estándar y opcionales de la 352 UHD

Equipos estándar y opcionales

Los equipos estándar y opcionales pueden variar. Consulte a su distribuidor Cat para obtener más información.

	Estándar	Opcional		Estándar	Opcional
PLUMAS, BALANCINES Y VARILLAJES			CABINA (continuación)		
Frontal UHD de 28 m (91' 10")		✓	Parabrisas fijo P5A	✓	
Balancín modificado de 2,9 m (9'6")		✓	Limpiaparabrisas paralelo con lavaparabrisas	✓	
Balancín modificado de 3,35 m (11'0")		✓	Posibilidad de instalar limpiaparabrisas de claraboya	✓	
Balancín modificado de 3,9 m (12'10")		✓	Luces interiores LED	✓	
Control de herramientas avanzado, UHD		✓	Luz de bienvenida en el suelo	✓	
Varillaje del cucharón, familia TB con argolla de elevación, Cat Grade		✓	Parasol delantero enrollable	✓	
Varillaje del cucharón, específico, familia C con argolla de elevación		✓	Parasol trasero enrollable		✓
Base de transporte para frontal		✓	OPG	✓	
CABINA			Alfombrilla lavable	✓	
Cabina de demolición basculante con frontal y techo de cristal laminado P5A	✓		Preinstalación de baliza	✓	
Monitor de pantalla táctil LCD de alta resolución de 254 mm (10")	✓		Relé auxiliar	✓	
Aire acondicionado de dos niveles automático	✓		TECNOLOGÍA CAT		
Dial de pulsación breve y teclas de método abreviado para controlar el monitor	✓		Gestión de equipos Cat:		
Control de arranque del motor por pulsación sin llave	✓		– VisionLink®	✓ ¹	
Consola con ajuste de altura ilimitado y sin herramientas	✓		– VisionLink Productivity		✓ ²
Consola lateral izquierda basculante	✓		– Remote Flash	✓	
Dirección con palanca tipo joystick Cat	✓		TECNOLOGÍA CAT – PLUMA MODIFICADA		
Asiento calefactado y refrigerado con suspensión ajustable automática	✓		Cat GRADE con 2D	✓	
Cinturón de seguridad naranja de 51 mm (2")	✓		Cat Payload:	✓	
Interruptor oscilador de inclinación	✓		– Masa estática		
Interruptor de limpiaparabrisas superior	✓		– Calibración semiautomática		
Radio Bluetooth® integrada (incluye USB, puerto auxiliar y micrófono)	✓		– Información de carga útil/ciclo		
2 salidas de 12 V de CC	✓		– Capacidad de generación de informes USB		
Almacenamiento de documentos	✓		Cat Payload:		
Soporte para fiambra y red de almacenamiento en la parte superior trasera	✓		– Pesaje sobre la marcha	✓	
Soporte para botellas y soporte para vasos de gran tamaño	✓		– Calibración semiautomática	✓	
Percha para abrigo	✓		– Información de carga útil/ciclo	✓	
Trampilla de claraboya P5A fija de una pieza	✓		– Informes administrativos de VisionLink Productivity		✓ ²
			Cat Advanced Payload:		
			– Totales diarios		✓
			– Listas personalizadas		✓
			– Peso objetivo inteligente		✓
			– Integración de E-tickets		✓ ²
			SISTEMA ELÉCTRICO		
			Baterías sin mantenimiento de 1.000 CCA	✓	
			Interruptor de desconexión eléctrica centralizada	✓	
			Luz de chasis LED – 1800 lúmenes	✓	
			Paquete de iluminación envolvente Premium		✓

¹Proporciona datos telemáticos básicos para gestionar el estado, las perspectivas de mantenimiento y la supervisión del estado. Otros planes disponibles para una notificación de datos más completa. Consulte a su distribuidor Cat para obtener más información.

²Se requiere suscripción a VisionLink. Consulte a su distribuidor Cat para obtener más información.

(continúa en la página siguiente)

Equipos estándar y opcionales de la 352 UHD

Equipos estándar y opcionales (continuación)

Los equipos estándar y opcionales pueden variar. Consulte a su distribuidor Cat para obtener más información.

	Estándar	Opcional		Estándar	Opcional
MOTOR			SEGURIDAD		
Tres modos de potencia seleccionables: Potencia, Smart, ECO	✓		Sistema delimitador 2D (giro)	✓	
Control automático del régimen del motor	✓		Parada automática del martillo	✓	
Potencia especificada hasta los 4500 m (14 760 pies) de altitud	✓		Sistema de seguridad con una sola llave de Caterpillar	✓	
Ventilador reversible	✓		Caja de herramientas/almacenamiento externa con cerradura	✓	
Refrigeración con temperatura ambiente elevada de hasta 52 °C (126 °F)	✓		Puerta con cerradura y depósitos de combustible e hidráulico con cierre	✓	
Capacidad de arranque en frío hasta -18 °C (0 °F)	✓		Compartimento de drenaje de combustible con cerradura	✓	
Capacidad de arranque en frío hasta -32 °C (-25 °F)		✓	Interruptor de desconexión bloqueable	✓	
Alternador de 115 A	✓		Plataforma de servicio con placa antideslizante y pernos empotrados	✓	
Bomba eléctrica de cebado de combustible	✓		Pasamanos y asidero en el lado derecho	✓	
Filtro primario con separador de agua e interruptor de indicador de separador de agua	✓		Señal/bocina de advertencia	✓	
Calentador del bloque de arranque en frío		✓	Alarma de desplazamiento		✓ ⁴
Sistema de ayuda al arranque con éter		✓	Alarma de giro		✓
Filtro de aire de doble elemento con prefiltro integrado	✓		Las cámaras de visión trasera y lateral derecha	✓	
Sistema de refrigeración de lado a lado	✓		Paquete de retrovisores de visibilidad	✓	
Arranque seguro con código PIN	✓		Iluminación de inspección		✓
Desconexión a distancia	✓		Visibilidad de 360°		✓
SISTEMA HIDRÁULICO			SERVICIO Y MANTENIMIENTO		
Válvula anti caída de la pluma	✓		Sistema de gestión del estado del vehículo integrado	✓	
Válvula anticaída del balancín	✓		Ubicación agrupada para los filtros de aceite del motor y combustible	✓	
SmartBoom™ con válvula anticaída de la pluma (Boom lowering check valve, BLCV) y dispositivo de advertencia de sobrecarga (no compatible con 2D E-Fence y Cat Production Measurement [CPM])	✓ ³		Orificios de análisis programado de aceite (S·O·S SM)	✓	
Giro preciso	✓		Preparada para mantenimiento QuickEvac™		✓
Circuito de regeneración de pluma y balancín	✓		Técnico de diagnóstico (ET remoto)	✓	
Válvula de control principal electrónica	✓		Bomba de repostaje eléctrica con apagado automático		✓ ³
Control de eficiencia hidráulica		✓	TREN DE RODAJE Y ESTRUCTURAS		
Calentamiento automático del aceite hidráulico	✓		Tren de rodaje de ancho de vía variable hidráulico	✓	
Freno de estacionamiento del giro automático	✓		Cadenas lubricadas con grasa, sellado de resina	✓	
Válvula de amortiguación de giro inverso	✓		Argolla para remolque en el bastidor inferior	✓	
Filtro de retorno hidráulico de altas prestaciones	✓		Contrapeso de 12,0 tm (26.455 lb)	✓	
Desplazamiento de dos velocidades	✓		Zapatas de cadena de garra triple de 600 mm (24")		✓
Capacidad para aceite hidráulico biodegradable	✓		Zapatas de cadena de garra triple de 700 mm (28")		✓
Circuito combinado auxiliar de 2 direcciones	✓		Protecciones guía de la cadena de longitud total	✓	
Circuitos auxiliares de presión media y alta	✓		Protector del motor de desplazamiento de servicio pesado	✓	
Circuito de acoplamiento rápido	✓		Protector inferior de servicio pesado	✓	

³Solo Europa.

⁴Obligatorio en Norteamérica.

Kit y accesorios instalados por el distribuidor

Los accesorios pueden variar. Consulte a su distribuidor Cat para obtener más información.

OTROS ACCESORIOS

- Kit de preinstalación de conductos para filtración de cabina avanzada (ACF, Advanced Cabin Filtration)
- Kit de cámara para implemento

SEGURIDAD Y PROTECCIÓN

- Cat Detect – Detección de personas

Declaración medioambiental de la 352 UHD

La siguiente información se aplica a la máquina en el momento de la fabricación final tal y como está configurada para su venta en las regiones contempladas en este documento. El contenido de esta declaración es válido a partir de la fecha de emisión; sin embargo, el contenido relacionado con las características y especificaciones de la máquina está sujeto a cambios sin previo aviso. Para obtener más información, consulte el Manual de funcionamiento y mantenimiento de la máquina.

Para obtener más información sobre la sostenibilidad en acción y nuestro progreso, visite

<https://www.caterpillar.com/en/company/sustainability>.

Motor

- El motor Cat® C13B cumple los estándares de emisiones Tier 4 Final de la EPA de EE. UU., Stage V de la UE y Japón 2014.
- Todos los motores diésel Cat que cumplen los estándares Tier 4 Final de la EPA de EE. UU., Stage V de la UE, Japón 2014, Tier 5 de Corea, Stage V CEV de la India y Stage IV de China para motores extraviales deben utilizar ULSD (combustible diésel ultrabajo en azufre con 15 ppm de azufre o menos) o ULSD mezclado con los siguientes combustibles de menor intensidad de carbono** hasta:
 - ✓ 20 % de biodiésel FAME (éster metílico de ácidos grasos)*
 - ✓ 100 % de diésel renovable, HVO (aceite vegetal hidrotratado) y GTL (gas a líquido)

Consulte las directrices para su correcta aplicación. Para obtener más información, consulte a su distribuidor Cat o las "Recomendaciones de fluidos para máquinas de Caterpillar" (SEBU6250).

**Los motores sin dispositivos de postratamiento pueden usar mezclas más altas, hasta un 100 % de biodiésel (para el uso de mezclas superiores al 20 % de biodiésel, consulte a su distribuidor Cat).*

***Las emisiones de gases de efecto invernadero en el tubo de escape de los combustibles con menor intensidad de carbono son básicamente las mismas que las de los combustibles tradicionales.*

Sistema de aire acondicionado

- El sistema de aire acondicionado de esta máquina contiene el refrigerante con gas fluorado de efecto invernadero R134a (potencial de calentamiento global = 1430). El sistema contiene 1,0 kg (2,2 lb) de refrigerante, que tiene un equivalente de 1,430 toneladas métricas (1,576 toneladas) de CO₂.

Pintura

- Según los mejores conocimientos disponibles, la concentración máxima permitida, medida en partes por millón (PPM), de los siguientes metales pesados en la pintura es:
 - Bario < 0,01 %
 - Cadmio < 0,01 %
 - Cromo < 0,01 %
 - Plomo < 0,01 %

Niveles de ruido

Con ventilador de refrigeración al valor máximo:

Externo (ISO 6395:2008) – 108 dB(A)

Interno (ISO 6396:2008) – 72 dB(A)

- Cuando se trabaje mucho tiempo con las puertas o ventanillas de la cabina abiertas en lugares muy ruidosos o si el puesto del operador no se ha mantenido correctamente, el operador de la máquina podría necesitar protección en los oídos.

Aceites y fluidos

- La fábrica de Caterpillar rellena con refrigerantes de etilenglicol. El refrigerante/anticongelante para motor diésel (DEAC, Diesel Engine Antifreeze/Coolant) Cat y el refrigerante de larga duración (ELC, Extended Life Coolant) Cat pueden reciclarse. Consulte a su distribuidor Cat para obtener más información.
- Cat BIO HYDO™ Advanced es un aceite hidráulico biodegradable que cuenta con la aprobación Ecolabel de la UE.
- Es posible que haya otros fluidos. Consulte el Manual de funcionamiento y mantenimiento o la Guía de aplicación e instalación para obtener recomendaciones sobre los fluidos y conocer los intervalos de mantenimiento.

Características y tecnologías

- Las siguientes características y tecnologías pueden contribuir a un ahorro de combustible o a una reducción de las emisiones de carbono. Las características pueden variar. Consulte a su distribuidor Cat para obtener más información.
 - El modo inteligente adapta la potencia de la máquina a las necesidades de excavación de forma automática
 - El modo eco ayuda a minimizar el consumo de combustible para aplicaciones ligeras
 - Reducción de los costes de mantenimiento gracias a los intervalos de mantenimiento ampliados
 - El ventilador inversor hidráulico enfría el motor a demanda para ayudar a reducir el consumo de combustible
 - Aumente la eficiencia operativa con tecnologías Cat estándar que reducen la fatiga del operador y los costes de operación



オフロード法2014年
基準適合



国土交通省
超低騒音型建設機械

Si desea obtener más información sobre los productos Cat, los servicios de nuestros distribuidores y las soluciones que ofrecemos para el sector, visite nuestro sitio web www.cat.com

© 2024 Caterpillar
Reservados todos los derechos

Materiales y especificaciones sujetos a cambios sin previo aviso. Las máquinas que se muestran en este catálogo pueden incluir equipos opcionales. Consulte a su distribuidor Cat para conocer las opciones disponibles.

CAT, CATERPILLAR, LET'S DO THE WORK, sus respectivos logotipos, el color "Caterpillar Corporate Yellow", la imagen comercial de "Power Edge" y de Cat "Modern Hex", así como la identidad corporativa y de producto utilizada en el presente documento, son marcas comerciales de Caterpillar y no pueden utilizarse sin autorización. "VisionLink es una marca registrada de VirtualSite Solutions LLC, registrada en Estados Unidos y en otros países".

De acuerdo con la legislación laboral, de seguridad y salud de Japón, los empresarios de maquinaria de construcción pequeña están obligados a proporcionar formación específica a todos los operadores de máquinas con un peso inferior a 3 toneladas métricas. Para máquinas de más de 3 toneladas métricas, el operador necesita obtener la certificación de licencia de operador de una escuela de formación registrada aprobada por el Gobierno.

ASX94031-00 (11-2024)
Número de versión: 08D
(Europe, Japan, N Am)

