

352 UHD

الحفار الهيدروليكي



المواصفات الفنية

قد تختلف التكوينات والميزات حسب المنطقة. تُرجى استشارة وكيل Cat® لديك بخصوص التوفر في منطقتك.

جدول المحتويات

المواصفات	
٢	المحرك
٥	عدد دورات المحرك في الدقيقة
٦	آلية التآرجح
١٢	الأوزان
١٦	الجنزير
٢٠	القيادة
٢٤	النظام الهيدروليكي
٢٥	ساعات إعادة التعبئة للخدمة
٢٦	المعايير
٢٧	الأداء الصوتي
٢٨	نظام تكييف الهواء
٢٩	الأوزان التشغيلية والضغط الأرضية
٣٢	المعدات القياسية والاختيارية
٣٤	أطقم وملحقات يتم تركيبها لدى الوكيل
٣٥	البيان البيئي لموديل الهدم فائق الارتفاع 352 (UHD)

الأوزان

الوزن أثناء التشغيل	٦٤٥٠٠ كجم	١٤٢٢٠٠ رطل
• هيكل سفلي هيدروليكي متغير المقياس، UHD أمامي ٢٨ م (٩١ قدم و ١٠ بوصة)، ومداسات ثلاثية الحواف ٦٠٠ مم (٢٤ بوصة)، وثقل موازنة ١٢,٠ طنًا مترية (٢٦٤٥٥ رطل).		
الوزن أثناء التشغيل	٦٥٠٠٠ كجم	١٤٣٣٠٠ رطل
• هيكل سفلي هيدروليكي متغير المقياس، UHD أمامي ٢٨ م (٩١ قدم و ١٠ بوصة)، ومداسات ثلاثية الحواف ٧٠٠ مم (٢٨ بوصة)، وثقل موازنة ١٢,٠ طنًا مترية (٢٦٤٥٥ رطل).		
الوزن أثناء التشغيل	٦٣٢٠٠ كجم	١٣٩٣٠٠ رطل
• هيكل سفلي هيدروليكي متغير المقياس، ذراع رافعة قابلة للتمديد، وذراع طرفية R3.35 م TB (١٠ قدم و ٦ بوصة)، وجرافة خدمة شاقفة (HD) ٢,٩ م (٣,٧٩ ياردات)، ومداسات ثلاثية الحواف مقياس ٦٠٠ مم (٢٤ بوصة)، وثقل موازنة ١٢,٠ أطنان مترية (٢٦٤٥٥ رطل).		
الوزن أثناء التشغيل	٦٣٤٠٠ كجم	١٣٩٨٠٠ رطل
• هيكل سفلي هيدروليكي متغير المقياس، ذراع رافعة قابلة للتمديد، وذراع طرفية R3.9 م TB (١٢ قدم و ١٠ بوصة)، وجرافة خدمة شاقفة ٢,٩ م (٣,٧٩ ياردات)، ومداسات ثلاثية الحواف مقياس ٦٠٠ مم (٢٤ بوصة)، وثقل موازنة ١٢,٠ أطنان مترية (٢٦٤٥٥ رطل).		

الجنزير

عرض مداسات الجنزير الاختيارية	٦٠٠ مم	٢٤ بوصة
عرض مداسات الجنزير الاختيارية	٧٠٠ مم	٢٨ بوصة
عدد المداسات (على كل جانب)	٥٦	
عدد بكرات الجنزير (على كل جانب)	١٠	
عدد بكرات الحامل (على كل جانب)	٣ هيكل طويل-مقياس متغير (LC-VG)	

المحرك

موديل المحرك	Cat® C13
صافي القدرة	ISO 9249
3٠٢,٢ كيلووات hp ٤٠٥	
ISO 9249 (DIN)	٤١١ hp (متري)
قدرة محرك	ISO 14396
3٠٣ كيلووات hp ٤٠٦	
ISO 14396 (DIN)	٤١٢ hp (متري)
التجريف	١٣٠ مم
الشوط	١٥٧ مم
الإزاحة	١٢,٥ لتر
	٧٦٣ بوصة ^٣

- يفي بالمعايير المكافئة لمعايير وكالة حماية البيئة (EPA) الأمريكية من المستوى ٣ والاتحاد الأوروبي من المرحلة IIIA بشأن الانبعاثات.
- يوصى باستخدامه حتى ارتفاع ٤٥٠٠ م (١٤٧٦٠ قدم) مع خفض قدرة المحرك على ارتفاع أعلى من ٢٦٠٠ م (٨٥٣٠ قدم).
- يتم اختبار الطاقة المعلنة وفقًا للمعيار المحدد الساري وقت التصنيع.
- تم اختبار صافي القدرة وفقًا للمعيار عند الحدافة عندما يكون المحرك مزودًا بمروحة، ونظام سحب هواء ونظام عادم ومولد تيار متردد.
- سرعة المحرك عند ١٨٠٠ دورة في الدقيقة.
- تتوافق محركات Cat مع وقود الديزل الممزوج بأنواع الوقود التالية منخفضة الكثافة الكربونية** حتى:
- ✓ ١٠٠٪ من الديزل الحيوي FAME (إسترات ميثيل أحماض دهنية)*
- ✓ ١٠٠٪ من أنواع وقود الديزل المتجدد، وHVO (الزيت النباتي المهدرج) وGTL (غاز إلى سائل)

عدد دورات المحرك في الدقيقة

التشغيل	١٦٥٠ دورة في الدقيقة
السير	١٨٠٠ دورة في الدقيقة

آلية التآرجح

سرعة التآرجح (UHD)	٤,٤ دورة في الدقيقة
سرعة التآرجح (التمديد)	٨,٤٤ دورات في الدقيقة
الحد الأقصى لعزم دوران التآرجح (ديناميكي)	١٥٠ كيلونيوتن متر ١١١٠٠٠ رطل من القوة لكل قدم
الحد الأقصى لعزم دوران التآرجح (استاتيكي)	١٨٩ كيلونيوتن متر ١٣٩٠٠٠ رطل من القوة لكل قدم

ساعات إعادة التعبئة للخدمة		
سعة خزان الوقود	٧١٥ لتر	١٨٨,٩ جالون
نظام التبريد	٥٢ لترًا	١٣,٧ جالونًا
زيت المحرك (مع الفلتر)	٤٠ لتر	١٠,٦ جالون
مجموعة إدارة التآرجح	١٠,٥ لتر	٢,٨ جالون
مجموعة الإدارة النهائية (لكل ماكينة)	٩,٥ لتر	٢,٥ جالون
النظام الهيدروليكي (متضمنًا الخزان)	٥٥٠ لترًا	١٤٥,٣ جالونًا
الخزان الهيدروليكي (متضمنًا أنبوب الشفط)	٢١٧ لتر	٥٧,٣ جالون

المعايير	
الفرامل	ISO 10265:2008
وقاءات حماية الكابينة/المشغل (OPG)	ISO 10262:1998 المستوى II

الأداء الصوتي	
ISO 6395:2008 (الخارجي)	١٠٧ ديسيبل (A)
ISO 6396:2008 (داخل الكابينة)	٧٥ ديسيبل (A)

- قد تحتاج إلى حماية السمع عند تشغيل الماكينة مع فتح محطة المشغل والكابينة (في حالة عدم إجراء الصيانة بالشكل الملائم أو فتح الأبواب/النوافذ) لفترات طويلة أو في البيئات الصاخبة.

نظام مكيف الهواء	
يحتوي نظام تكييف الهواء بهذه الماكينة على المبرد R134a المكون من غاز مفلور يؤدي للاحتباس الحراري (دليل الاحتباس الحراري = ١٤٣٠). يحتوي النظام على ١,٠٠ كجم (٢,٢ رطل) من المبرد الذي يعادل ١٤٣٠ طنًا متريًا (١٥٧٦ طن) من غاز ثاني أكسيد الكربون (CO ₂).	

التشغيل		
أقصى قدرة على التسوية	٣٥ درجة/٧٠%	
الحد الأقصى لسرعة السير	٤,٥ كم/الساعة	٢,٨ ميل/الساعة
الحد الأقصى لسحب قضيب الجر	٣٤٠ كيلونيوتن	٧٦٤٣٥ رطل من القوة

النظام الهيدروليكي		
النظام الرئيسي - الحد الأقصى للتدفق - المعدة	٧٧٩ لتر/دقيقة (٣٨٩ × مضختين) × ١,٠٣	٢٠٦ جالون/دقيقة
أقصى ضغط - المعدات - المعدة	٣٥٠٠٠ كيلوباسكال	٥٠٧٦ رطل لكل بوصة مربعة
أقصى ضغط - المعدات - وضع الرفع	٣٨٠٠٠ كيلوباسكال	٥٥١١ رطل لكل بوصة مربعة
الحد الأقصى للضغط - السير	٣٥٠٠٠ كيلوباسكال	٥٠٧٦ رطل لكل بوصة مربعة
الحد الأقصى للضغط - التآرجح	٢٦٠٠٠ كيلوباسكال	٣٧٧١ رطل لكل بوصة مربعة
أسطوانة ذراع الرافعة الأساسية - التجويف	١٧٠ مم	٧ بوصة
أسطوانة ذراع الرافعة الأساسية - الشوط	١٥٢٤ مم	٦٠ بوصة
أسطوانة ذراع الرافعة الأمامية - التجويف	١٩٠ مم	٧ بوصة
أسطوانة ذراع الرافعة الأمامية - الشوط	١٧٥٨ مم	٦٩ بوصة
أسطوانة الذراع الطرفية UHD - التجويف	١٧٠ مم	٧ بوصة
أسطوانة الذراع الطرفية UHD - الشوط	١٥٥٠ مم	٦١ بوصة
أسطوانة الجرافة من الفئة UHD - التجويف	١٤٠ مم	٦ بوصة
أسطوانة الجرافة من الفئة UHD - الشوط	١١٠٠ مم	٤٣ بوصة
أسطوانة ذراع طرفية أمامية قابلة للتمديد - التجويف	١٩٠ مم	٧ بوصة
أسطوانة ذراع طرفية أمامية قابلة للتمديد - الشوط	١٧٥٨ مم	٦٩ بوصة
أسطوانة الجرافة TB - التجويف	١٦٠ مم	٦ بوصة
أسطوانة الجرافة TB - الشوط	١٣٥٦ مم	٥٣ بوصة

الأوزان التشغيلية والضغوط الأرضية

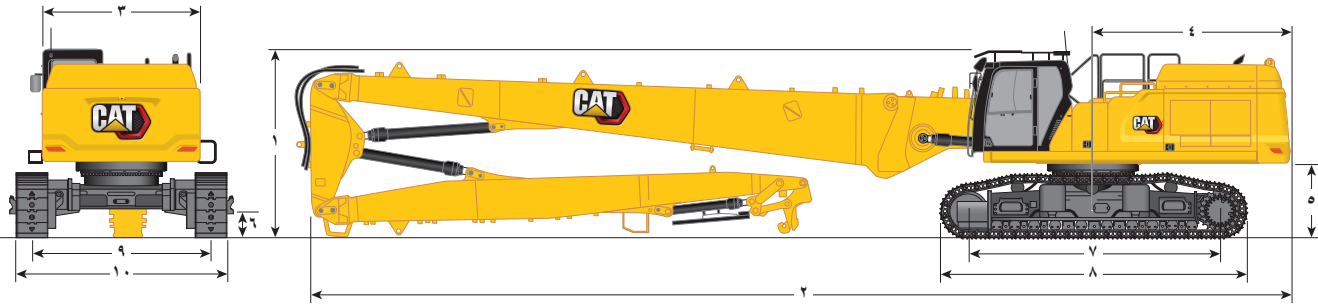
مداصات ثلاثية الحواف مقاس ٧٠٠ مم (٢٨ بوصة)		مداصات ثلاثية الحواف مقاس ٦٠٠ مم (٢٤ بوصة)		تكوينات الماكينة الأساسية
الوزن	الضغط الأرضي	الوزن	الضغط الأرضي	
كجم (رطل)	كيلوباسكال (رطل)	كجم (رطل)	كيلوباسكال (رطل)	
٨٨,٩ (١٢,٩)	٦٥٠٠٠ (١٣١٣٠٠)	١٠٢,٩ (١٤,٩)	٦٤٥٠٠ (١٣٠١٠٠)	إطار أساسي ببيكرات جنزير ذات شفة فردية وبيكرات حامل
ثقل موازنة ١٢,٠ طنًا مترياً (٢٦٤٥٥ رطل) + هيكل سفلي هيدروليكي متغير المقياس، الماكينة الأساسية				
٨٨,٩ (١٢,٩)	٦٥٠٠٠ (١٣١٣٠٠)	١٠٢,٩ (١٤,٩)	٦٤٥٠٠ (١٣٠١٠٠)	مقدمة UHD ٢٨ م (٩١ قدم و ١٠ بوصة) (ذراع رافعة أساسية، ذراع رافعة نفوثة، ذراع طرفية أمامية) + ذراع طرفية UHD مقاس ٩,١ م (٢٩ قدم و ٩ بوصة)، وصلة مخصصة على شكل حرف C
٨٧,١ (١٢,٦)	٦٣٧٠٠ (١٣٠٤٠٠)	١٠٠,٨ (١٤,٦)	٦٣٢٠٠ (١٣٠١٠٠)	ذراع رافعة قابلة للتمديد (ذراع رافعة أساسية، ذراع رافعة قابلة للتمديد) + ذراع طرفية R3.35 م TB (١١ قدم) + جرافة خدمة شاقة ٢,٩ م (٣,٧٩ ياردات)²
٨٧,٤ (١٢,٧)	٦٣٩٠٠ (١٣٠٤٠٠)	١٠١,١ (١٤,٧)	٦٣٤٠٠ (١٣٠١٠٠)	ذراع رافعة قابلة للتمديد (ذراع رافعة أساسية، ذراع رافعة قابلة للتمديد) + ذراع طرفية R3.9 م TB (١٢ قدم و ١٠ بوصة) + جرافة خدمة شاقة ٢,٩ م (٣,٧٩ ياردات)²

تشمل جميع أوزان التشغيل خزان وقود ممتلئًا بنسبة ٩٠٪ ومشغلاً وزنه ٧٥ كجم (١٦٥ رطل).

رطل	كجم	
٩٦٢٩٠	٤٣٦٨٠	الماكينة الأساسية مع ثقل موازنة بوزن ١٢,٠ أطنان مترية (٢٦٤٥٥ رطل) ، وإطار علوي، وإطار أساسي، وهيكل سفلي هيدروليكي متغير المقياس ببيكرات جنزير وبيكرات حامل – لا يشمل ذراع رافعة أساسية، وذراع طرفية، وجرافة، وذراع رافعة، وأسطوانات وذراع الرافعة، وأسطوانة ذراع طرفية، وأسطوانة جرافة، وخزان وقود مملوء بنسبة ٩٠٪، ومشغل وزنه ٧٥ كجم (١٦٥ رطل).
مداسات الجنزير:		
١٢٥٦٠	٥٧٠٠	مداسات جنزير ثلاثية الحواف مقياس ٦٠٠ مم (٢٤ بوصة)
١٣٧٥٠	٦٢٤٠	مداسات جنزير ثلاثية الحواف مقياس ٧٠٠ مم (٢٨ بوصة)
٢٠٢٠	٩٢٠	أسطوانة الذراع الرافعة
١٣٨٠	٦٣٠	وزن خزان الوقود الممتلئ بنسبة ٩٠٪ مع مشغل وزنه ٧٥ كجم (١٦٥ رطل)
ثقل الموازنة:		
٢٦٤٦٠	١٢٠٠٠	ثقل موازنة ١٢,٠ طنًا مترياً (٢٦٤٥٥ رطل)
إطار التارجح:		
٩٦١٠	٤٣٦٠	إطار تارجح UHD
الهيكل السفلي:		
٤١٢٣٠	١٨٧٠٠	إطار أساسي ببيكرات جنزير ذات شفة فردية وبيكرات حامل للهيكل السفلي الهيدروليكي متغير المقياس
أذرع رافعة (متضمنة الخطوط، والمسامير، وأسطوانة الذراع الطرفية):		
٧٠٧٠	٣٢١٠	UHD وذراع رافعة أساسية قابلة للتمديد
١٠٩٧٠	٤٩٨٠	ذراع رافعة بقوهة UHD
١٤٥٠	٦٦٠	أسطوانة ذراع الرافعة الأمامية UHD
٢٥٤٠	١١٥٠	ذراع رافعة أمامية UHD
١٠١٠	٤٦٠	أسطوانة الذراع الطرفية UHD
٨٤٨٠	٣٨٥٠	ذراع رافعة قابلة للتمديد
الأذرع (تشمل الخطوط، والمسامير، وأسطوانة الجرافة، ووصلة الجرافة):		
٦٨٤٠	٣١٠٠	ذراع رافعة UHD ٩,١ م (٢٩ قدم و ٩ بوصة) لوصلة مخصصة على شكل حرف C
٥٥٤٠	٢٥١٠	ذراع طرفية للوصول R3.35 م DB (١١ قدم) لذراع الرافعة القابلة للتمديد
٥٨٧٠	٢٦٦٠	ذراع طرفية للوصول R3.9 م TB (١٢ قدم و ١٠ بوصة) لذراع الرافعة القابلة للتمديد
جرافة لمقدمة قابلة للتمديد (من دون وصلة، مع الأطراف والقواطع الجانبية):		
٦٠٠٠	٢٧٢٠	٢,٩ م (٣,٧٩ ياردات) HD لـ TB
قارنات التوصيل السريعة (QC):		
٦٨٠	٣١٠	قارنة سريعة مخصصة لثقل الموازنة لمقدمة UHD
١٦٩٠	٧٧٠	قارنة سريعة من الفئة CW
٢٣٤٠	١٠٦٠	ذات مسمار الإمساك
مقدمات مع حمالة:		
٢٦٠٠٠	١١٨٠٠	وحدة أمامية ٢٨ م (٩١ قدم و ١٠ بوصة) UHD
١٥٩٥٠	٧٢٣٠	ذراع رافعة قابلة للتمديد R3.35 م (١١ قدم)
١٦٣٢٠	٧٤٠٠	ذراع رافعة قابلة للتمديد R3.9 م (١٢ قدم و ١٠ بوصة)
حمالة فقط:		
١٩٣٠	٨٧٠	الحامل للوحدة الأمامية للهدم فائق الارتفاع أو ذراع الرافعة القابلة للتمديد مع الذراع الطرفية R3.35 مترًا (١١ قدم)
١٩٧٠	٨٩٠	الحامل لذراع الرافعة القابلة للتمديد مع الذراع الطرفية R3.9 مترًا (١٢ قدم و ١٠ بوصة)

الأبعاد

جميع الأبعاد تقريبية وقد تختلف حسب نوع الجرافة.



خيار ذراع الرافعة

ذراع رافعة UHD
م ٢٨ (٩١ قدم و ١٠ بوصة)

خيار الذراع

ذراع طرفية UHD
م ٩,١٠ (٢٩ قدم و ١٠ بوصة)

١ ارتفاع الماكينة:

ارتفاع الكابينة	٣٣٩٠ مم	١١ قدم و ١ بوصة
ارتفاع وقاء حماية المشغل	٣٥٩٢ مم	١١ قدم و ٩ بوصة
ارتفاع الدرابزين	٣٤٩٥ مم	١١ قدم و ٥ بوصة
مع تركيب ذراع رافعة/ذراع طرفية/جرافة (مع/بدون خطوط MP وبدون أداة عمل من أجل مقدمة UHD)	٣٣٠٠ مم	١٠ قدم و ٩ بوصة

٢ طول الماكينة:

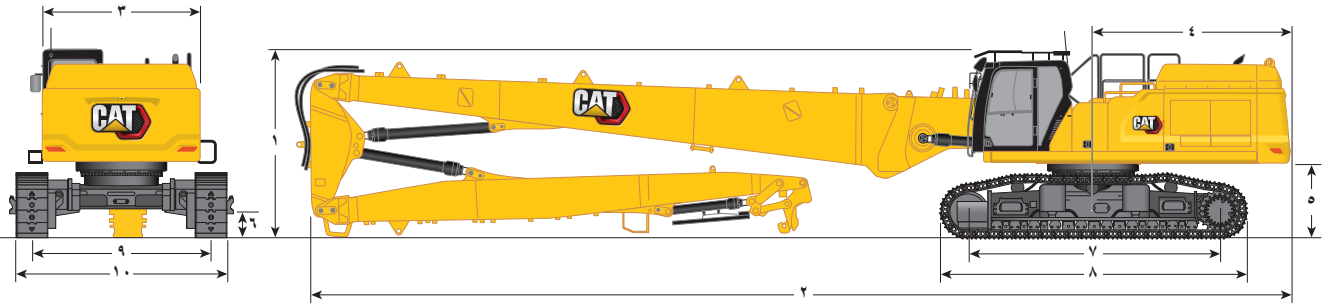
مع تركيب ذراع رافعة/ذراع طرفية/جرافة (مع/بدون خطوط MP وبدون أداة عمل من أجل مقدمة UHD)	١٠٨٣٠ مم	٦١٩
مع ماكينة أساسية وذراع رافعة أساسية (بدون ذراع رافعة بفوهة/أمامية، ذراع طرفية، جرافة، ثقل موازنة)	٧٦٠٠ مم	٢٤ قدم و ١١ بوصة
مع ماكينة أساسية وأسطوانة ذراع رافعة (بدون ذراع رافعة أساسية/بفوهة، ذراع طرفية، ثقل موازنة)	٦٤٥٠ مم	٢١ قدم و ٢ بوصة
مع ماكينة أساسية وذراع رافعة أساسية مع ثقل موازنة (بدون ذراع رافعة بفوهة/أمامية، ذراع طرفية، جرافة)	٧٧٧٠ مم	٢٥ قدم و ٥ بوصة

٣ عرض الإطار العلوي بدون مقابض

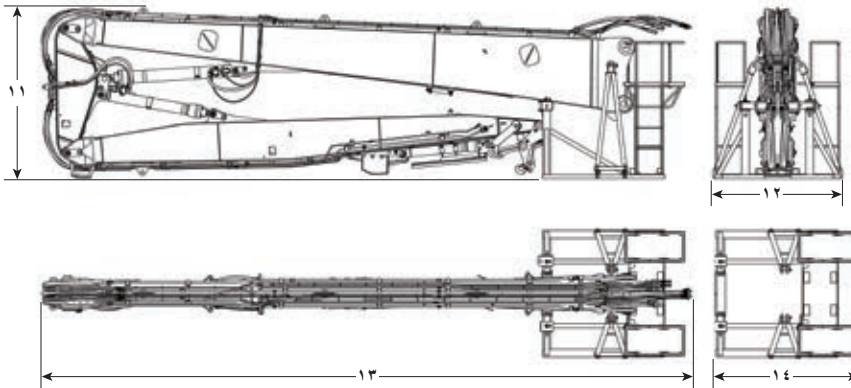
عرض الإطار العلوي بدون مقابض	٣٠٢٠ مم	٩ قدم و ١٠ بوصة
٤ نصف قطر تارجح المؤخرة	٣٧٦٠ مم	١٢ قدم و ٤ بوصة
٥ خلوص ثقل الموازنة بدون نتوء المداس	١٤٠٠ مم	٤ قدم و ٧ بوصة
٦ خلوص ثقل الموازنة مع نتوء المداس	١٤٣٥ مم	٤ قدم و ٨ بوصة
٧ الخلوص من الأرض بدون نتوء المداس	٥١٠ مم	١ قدم و ٨ بوصة
٧ الطول إلى مركز البكرات	٤٧٧٠ مم	١٥ قدم و ٧ بوصة

(تتبع في الصفحة التالية)

جميع الأبعاد تقريبية وقد تختلف حسب نوع الجرافة.



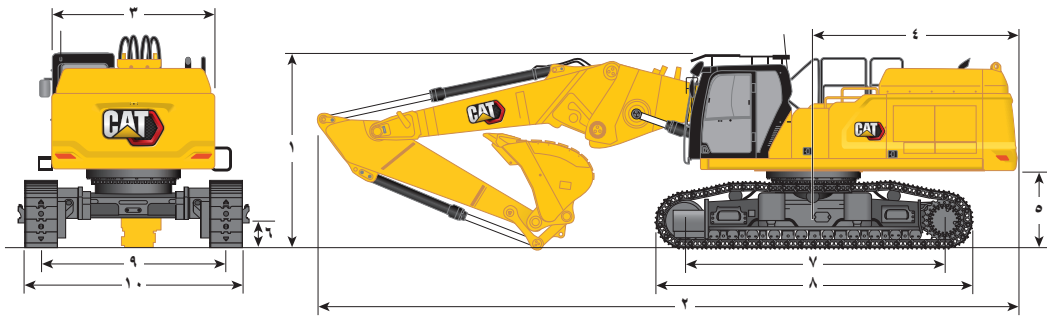
ذراع رافعة UHD	خيار ذراع الرافعة
ذراع طرفية UHD	خيار الذراع
٩,١٠ م (٢٩ قدم و ١٠ بوصة)	٨ طول الجنزير
١٨ قدم و ١١ بوصة	٩ مقياس الجنزير:
٢٤٠٠ مم	مسحوب مع المداسات ثلاثية الحواف
٣٤٠٠ مم	ممدود مع المداسات ثلاثية الحواف
٣٢٥٥ مم	١٠ عرض الهيكل السفلي - مسحوب (مع الدرج):
٣٢٥٥ مم	مداسات جنزير مقياس ٦٠٠ مم (٢٤ بوصة)
٣٠٠٠ مم	مداسات مقياس ٧٠٠ مم (٢٨ بوصة)
٣١٠٠ مم	عرض الهيكل السفلي - مسحوب (بدون الدرج):
٤٢٥٥ مم	مداسات جنزير مقياس ٦٠٠ مم (٢٤ بوصة)
٤٢٥٥ مم	مداسات مقياس ٧٠٠ مم (٢٨ بوصة)
٤٠٠٠ مم	عرض الهيكل السفلي - ممدود (مع الدرج):
٤١٠٠ مم	مداسات جنزير مقياس ٦٠٠ مم (٢٤ بوصة)
	مداسات مقياس ٧٠٠ مم (٢٨ بوصة)



أبعاد النقل:	مقدمة UHD
٩,١٠ م (٢٩ قدم و ١٠ بوصة)	١١ الارتفاع*
٣٣٠٠ مم	١٢ العرض
٢٥٠٠ مم	١٣ الطول*
١٢٣٩٠ مم	١٤ طول الحمالة فقط
٢٧٨٤ مم	*مع أو بدون قارئة توصيل سريع

الأبعاد

جميع الأبعاد تقريبية وقد تختلف حسب نوع الجرافة.



خيار ذراع الرفع

ذراع الرفع القابلة للتمديد
(الوضع المستقيم)

خيارات الذراع

الذراع الطرفية القابلة للتمديد

R3.35TB (١١ قدم و ٠ بوصة)

R3.9TB (١٢ قدم و ١٠ بوصة)

١ ارتفاع الماكينة:

ارتفاع الماكينة:	١١ قدم و ٠ بوصة	١١ قدم و ١ بوصة	١١ قدم و ١ بوصة	١٢ قدم و ١٠ بوصة
ارتفاع الكابينة	٣٣٩٠ مم	٣٣٩٠ مم	٣٣٩٠ مم	٣٣٩٠ مم
ارتفاع وقاء حماية المشغل	٣٥٩٢ مم	٣٥٩٢ مم	٣٥٩٢ مم	٣٥٩٢ مم
ارتفاع الدرابزين	٣٤٩٥ مم	٣٤٩٥ مم	٣٤٩٥ مم	٣٤٩٥ مم
مع تركيب ذراع الرفع/الذراع/الجرافة (مع/بدون الخطوط الإضافية)	٤٠١٠ مم	٤٠١٠ مم	٤٠١٠ مم	٤٠١٠ مم

٢ طول الماكينة:

مع تركيب ذراع الرفع/الذراع/الجرافة (مع/بدون الخطوط الإضافية)	١٢ قدم و ١٠ بوصة	١٢ قدم و ١٠ بوصة	١٢ قدم و ١٠ بوصة	١٢ قدم و ١٠ بوصة
مع تركيب ذراع الرفع/الذراع/الجرافة (مع/بدون الخطوط الإضافية)	١٣٧٠٠ مم	١٣٧٠٠ مم	١٣٧٠٠ مم	١٣٧٠٠ مم
مع ماكينة أساسية وذراع رافعة أساسية (بدون ذراع رافعة بفهة/أمامية، ذراع طرفية، جرافة، ثقل موازنة)	٧٦٠٠ مم	٧٦٠٠ مم	٧٦٠٠ مم	٧٦٠٠ مم
مع ماكينة أساسية وأسطوانة ذراع رافعة (بدون ذراع رافعة أساسية/بفهة، ذراع طرفية، ثقل موازنة)	٦٤٥٠ مم	٦٤٥٠ مم	٦٤٥٠ مم	٦٤٥٠ مم
مع ماكينة أساسية وذراع رافعة أساسية مع ثقل موازنة (بدون ذراع رافعة بفهة/أمامية، ذراع طرفية، جرافة)	٧٧٧٠ مم	٧٧٧٠ مم	٧٧٧٠ مم	٧٧٧٠ مم
عرض الإطار العلوي بدون مقابض	٣٠٢٠ مم	٣٠٢٠ مم	٣٠٢٠ مم	٣٠٢٠ مم
نصف قطر تارجح المؤخرة	٣٧٦٠ مم	٣٧٦٠ مم	٣٧٦٠ مم	٣٧٦٠ مم
خلوص ثقل الموازنة بدون نتوء المداس	١٤٠٠ مم	١٤٠٠ مم	١٤٠٠ مم	١٤٠٠ مم
خلوص ثقل الموازنة مع نتوء المداس	١٤٣٥ مم	١٤٣٥ مم	١٤٣٥ مم	١٤٣٥ مم
الخلوص من الأرض بدون نتوء المداس	٥١٠ مم	٥١٠ مم	٥١٠ مم	٥١٠ مم
الطول إلى مركز البكرات	٤٧٧٠ مم	٤٧٧٠ مم	٤٧٧٠ مم	٤٧٧٠ مم

نوع الجرافة

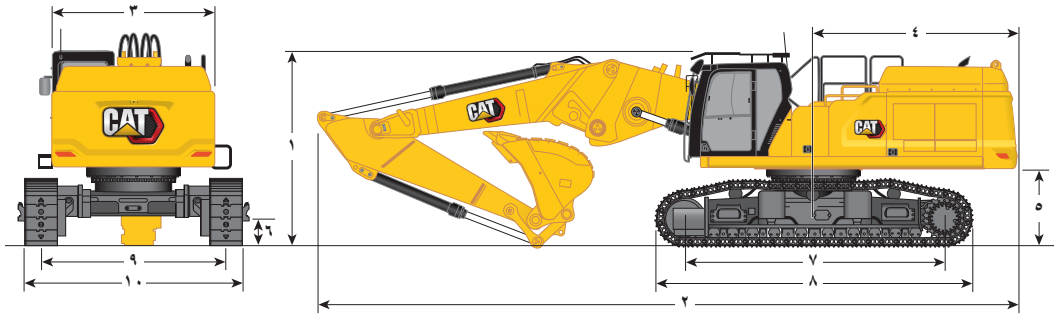
للخدمة الشاقة

للخدمة الشاقة

نوع الجرافة	١٢ قدم و ١٠ بوصة	١٢ قدم و ١٠ بوصة	١٢ قدم و ١٠ بوصة	١٢ قدم و ١٠ بوصة
سعة الجرافة	٢ م ٢,٩	٢ م ٢,٩	٢ م ٢,٩	٢ م ٢,٩
نصف قطر طرف الجرافة	١٩١٢ مم	١٩١٢ مم	١٩١٢ مم	١٩١٢ مم

(يُتبع في الصفحة التالية)

جميع الأبعاد تقريبية وقد تختلف حسب نوع الجرافة.



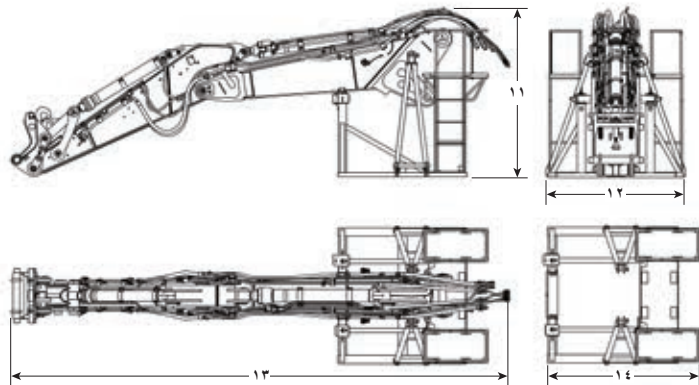
ذراع الرافعة القابلة للتمديد
(الوضع المستقيم)

خيار ذراع الرافعة

الذراع الطرفية القابلة للتمديد

خيارات الذراع

R3.35TB (١١ قدم و ٠ بوصة)		R3.9TB (١٢ قدم و ١٠ بوصة)		
١٨ قدم و ١١ بوصة	٥٧٧٠ مم	١٨ قدم و ١١ بوصة	٥٧٧٠ مم	٨ طول الجنزير
٧ قدم و ١٠ بوصة	٢٤٠٠ مم	٧ قدم و ١٠ بوصة	٢٤٠٠ مم	٩ مقياس الجنزير:
١١ قدم و ١ بوصة	٣٤٠٠ مم	١١ قدم و ١ بوصة	٣٤٠٠ مم	مسحوب مع المداسات ثلاثية الحواف
١٠ قدم و ٨ بوصة	٣٢٥٥ مم	١٠ قدم و ٨ بوصة	٣٢٥٥ مم	ممدود مع المداسات ثلاثية الحواف
١٠ قدم و ٨ بوصة	٣٢٥٥ مم	١٠ قدم و ٨ بوصة	٣٢٥٥ مم	١٠ عرض الهيكل السفلي - مسحوب (مع الدرج):
٩ قدم و ١٠ بوصة	٣٠٠٠ مم	٩ قدم و ١٠ بوصة	٣٠٠٠ مم	مداسات جنزير مقياس ٦٠٠ مم (٢٤ بوصة)
١٠ قدم و ٢ بوصة	٣١٠٠ مم	١٠ قدم و ٢ بوصة	٣١٠٠ مم	مداسات مقياس ٧٠٠ مم (٢٨ بوصة)
١٣ قدم و ١١ بوصة	٤٢٥٥ مم	١٣ قدم و ١١ بوصة	٤٢٥٥ مم	عرض الهيكل السفلي - مسحوب (بيدون الدرج):
١٣ قدم و ١١ بوصة	٤٢٥٥ مم	١٣ قدم و ١١ بوصة	٤٢٥٥ مم	مداسات جنزير مقياس ٦٠٠ مم (٢٤ بوصة)
١٣ قدم و ١ بوصة	٤٠٠٠ مم	١٣ قدم و ١ بوصة	٤٠٠٠ مم	مداسات مقياس ٧٠٠ مم (٢٨ بوصة)
١٣ قدم و ٥ بوصة	٤١٠٠ مم	١٣ قدم و ٥ بوصة	٤١٠٠ مم	عرض الهيكل السفلي - ممدود (مع الدرج):
				مداسات جنزير مقياس ٦٠٠ مم (٢٤ بوصة)
				مداسات مقياس ٧٠٠ مم (٢٨ بوصة)
				عرض الهيكل السفلي - ممدود (بدون الدرج):
				مداسات جنزير مقياس ٦٠٠ مم (٢٤ بوصة)
				مداسات مقياس ٧٠٠ مم (٢٨ بوصة)
				نوع الجرافة
				سعة الجرافة
				نصف قطر طرف الجرافة



أبعاد النقل:

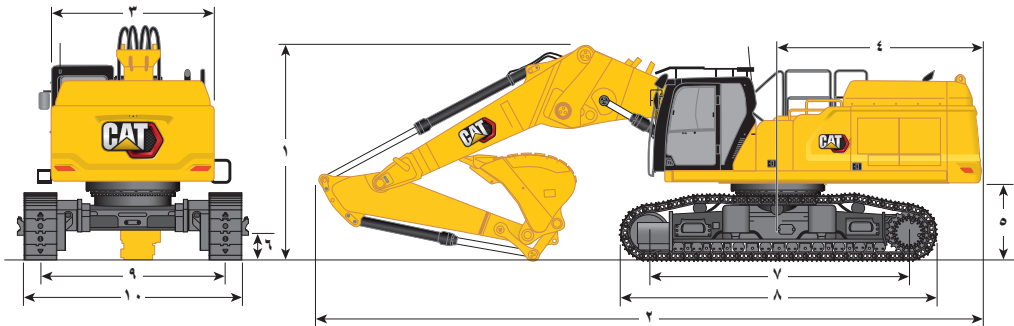
المقدمة القابلة للتمديد - الوضع المستقيم

R3.35TB (١١ قدم و ٠ بوصة)	R3.9TB (١٢ قدم و ١٠ بوصة)	
٢٧٠٠ مم ٨ قدم و ١٠ بوصة	٣٠٠٠ مم ٩ قدم و ١٠ بوصة	١١ الارتفاع*
٢٥٠٠ مم ٨ قدم و ٢ بوصة	٢٥٠٠ مم ٨ قدم و ٢ بوصة	١٢ العرض
٨٥٨٠ مم ٢٨ قدم و ٢ بوصة	٩١١٠ مم ٢٩ قدم و ١١ بوصة	١٣ الطول*
٢٧٨٤ مم ٩ قدم و ٢ بوصة	٢٧٨٤ مم ٩ قدم و ٢ بوصة	١٤ طول الحمالة فقط

*مع قارنة توصيل سريع مخصصة لنقل الموازنة

الأبعاد

جميع الأبعاد تقريبية وقد تختلف حسب نوع الجرافة.



ذراع الرافعة القابلة للتمديد
(وضع الانثناء)

خيار ذراع الرافعة

الذراع الطرفية القابلة للتمديد

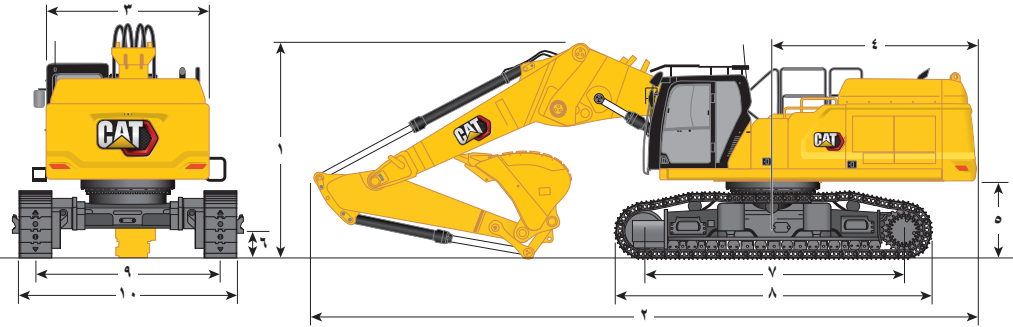
خيارات الذراع

R3.35TB (١١ قدم و ٠ بوصة) **R3.9TB** (١٢ قدم و ١٠ بوصة)

١ ارتفاع الماكينة:			
ارتفاع الكابينة	١١ قدم و ١ بوصة	١١ قدم و ١ بوصة	٣٣٩٠ مم
ارتفاع وقاء حماية المشغل	١١ قدم و ٩ بوصة	١١ قدم و ٩ بوصة	٣٥٩٢ مم
ارتفاع الدرابزين	١١ قدم و ٥ بوصة	١١ قدم و ٥ بوصة	٣٤٩٥ مم
مع تركيب ذراع الرافعة/الذراع/الجرافة (مع/بدون الخطوط الإضافية)	١٣ قدم و ٣ بوصة	١٥ قدم و ١ بوصة	٤٦٠٠ مم
٢ طول الماكينة:			
مع تركيب ذراع الرافعة/الذراع/الجرافة (مع/بدون الخطوط الإضافية)	٣٩ قدم و ٥ بوصة	٣٩ قدم و ١١ بوصة	١٢١٧٠ مم
مع ماكينة أساسية وذراع رافعة أساسية (بدون ذراع رافعة بفوهة/أمامية، ذراع طرفية، جرافة، ثقل موازنة)	٢٤ قدم و ١١ بوصة	٢٤ قدم و ١١ بوصة	٧٦٠٠ مم
مع ماكينة أساسية وأسطوانة ذراع رافعة (بدون ذراع رافعة أساسية/بفوهة، ذراع طرفية، ثقل موازنة)	٢١ قدم و ١ بوصة	٢١ قدم و ١ بوصة	٦٤٥٠ مم
مع ماكينة أساسية وذراع رافعة أساسية مع ثقل موازنة (بدون ذراع رافعة بفوهة/أمامية، ذراع طرفية، جرافة)	٢٥ قدم و ٥ بوصة	٢٥ قدم و ٣ بوصة	٧٧٧٠ مم
٣ عرض الإطار العلوي بدون مقابض	٩ قدم و ١٠ بوصة	٩ قدم و ١٠ بوصة	٣٠٢٠ مم
٤ نصف قطر تارجح المؤخرة	١٢ قدم و ٤ بوصة	١٢ قدم و ٤ بوصة	٣٧٦٠ مم
٥ خلوص ثقل الموازنة بدون نتوء المداس	٤ قدم و ٧ بوصة	٤ قدم و ٧ بوصة	١٤٠٠ مم
٥ خلوص ثقل الموازنة مع نتوء المداس	٤ قدم و ٨ بوصة	٤ قدم و ٨ بوصة	١٤٣٥ مم
٦ الخلوص من الأرض بدون نتوء المداس	١ قدم و ٨ بوصة	١ قدم و ٨ بوصة	٥١٠ مم
٧ الطول إلى مركز البكرات	١٥ قدم و ٧ بوصة	١٥ قدم و ٧ بوصة	٤٧٧٠ مم
نوع الجرافة		للخدمة الشاقة	
سعة الجرافة	٣,٧٩ ياردة ^٣	٣,٧٩ ياردة ^٣	٢,٩ م ^٣
نصف قطر طرف الجرافة	٦ قدم و ٣ بوصة	٦ قدم و ٣ بوصة	١٩١٢ مم

(يُتبع في الصفحة التالية)

جميع الأبعاد تقريبية وقد تختلف حسب نوع الجرافة.



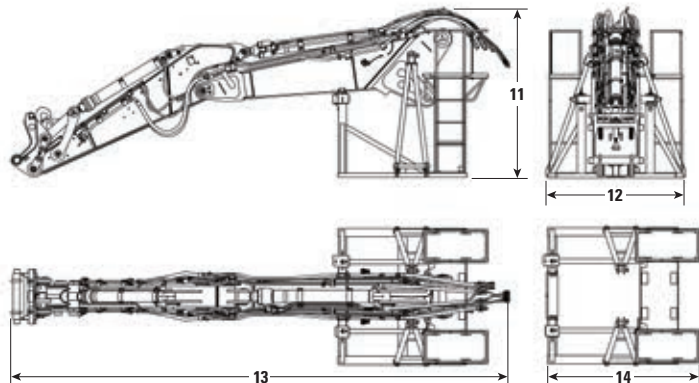
ذراع الرافعة القابلة للتمديد
(وضع الانثناء)

خيار ذراع الرافعة

الذراع الطرفية القابلة للتمديد

خيارات الذراع

R3.35TB (11 قدم و 0 بوصة)		R3.9TB (12 قدم و 10 بوصة)		
بوصة 11 قدم و 0 بوصة	5770 مم	بوصة 11 قدم و 0 بوصة	5770 مم	8 طول الجنزير
بوصة 7 قدم و 10 بوصة	2400 مم	بوصة 7 قدم و 10 بوصة	2400 مم	9 مقاس الجنزير:
بوصة 11 قدم و 0 بوصة	3400 مم	بوصة 11 قدم و 0 بوصة	3400 مم	مصحوب مع المداسات ثلاثية الحواف
بوصة 10 قدم و 8 بوصة	3250 مم	بوصة 10 قدم و 8 بوصة	3250 مم	ممدود مع المداسات ثلاثية الحواف
بوصة 10 قدم و 8 بوصة	3250 مم	بوصة 10 قدم و 8 بوصة	3250 مم	10 عرض الهيكل السفلي - مسحوب (مع الدرج):
بوصة 9 قدم و 10 بوصة	3000 مم	بوصة 9 قدم و 10 بوصة	3000 مم	مداسات جنزير مقاس 600 مم (24 بوصة)
بوصة 10 قدم و 2 بوصة	3100 مم	بوصة 10 قدم و 2 بوصة	3100 مم	مداسات مقاس 700 مم (28 بوصة)
بوصة 13 قدم و 11 بوصة	4250 مم	بوصة 13 قدم و 11 بوصة	4250 مم	عرض الهيكل السفلي - مسحوب (بيدون الدرج):
بوصة 13 قدم و 11 بوصة	4250 مم	بوصة 13 قدم و 11 بوصة	4250 مم	مداسات جنزير مقاس 600 مم (24 بوصة)
بوصة 13 قدم و 1 بوصة	4000 مم	بوصة 13 قدم و 1 بوصة	4000 مم	مداسات مقاس 700 مم (28 بوصة)
بوصة 13 قدم و 5 بوصة	4100 مم	بوصة 13 قدم و 5 بوصة	4100 مم	عرض الهيكل السفلي - ممدود (مع الدرج):
بوصة 13 قدم و 5 بوصة	4100 مم	بوصة 13 قدم و 5 بوصة	4100 مم	مداسات جنزير مقاس 600 مم (24 بوصة)
بوصة 6 قدم و 3 بوصة	1912 مم	بوصة 6 قدم و 3 بوصة	1912 مم	مداسات مقاس 700 مم (28 بوصة)
للخدمة الشاقة		للخدمة الشاقة		نوع الجرافة
3,79 ياردة*	2,9 م	3,79 ياردة*	2,9 م	سعة الجرافة
6 قدم و 3 بوصة	1912 مم	6 قدم و 3 بوصة	1912 مم	نصف قطر طرف الجرافة



أبعاد النقل:

ذراع الرافعة القابلة للتمديد - وضع الطي

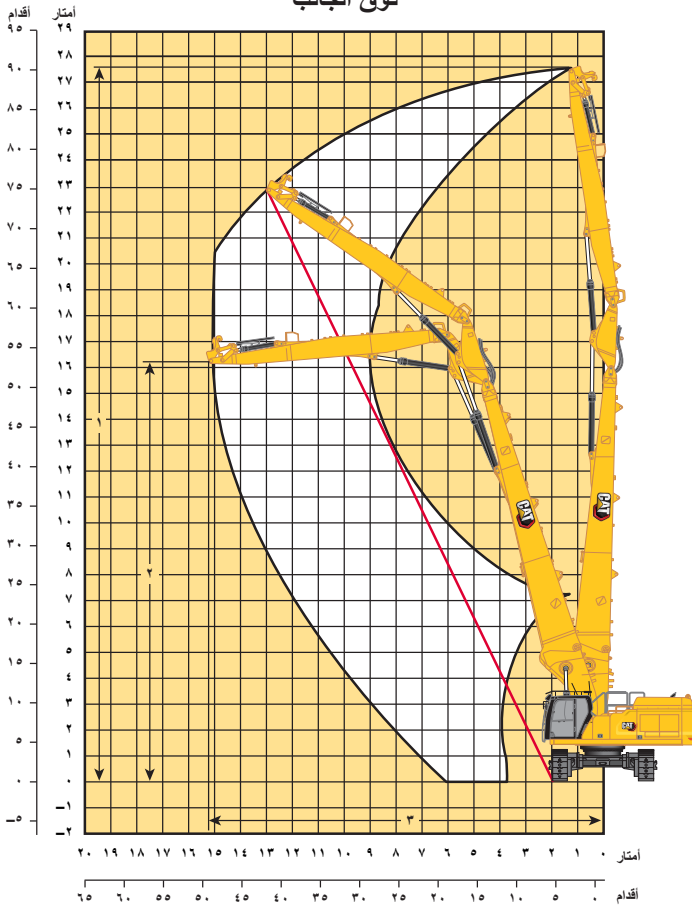
R3.35TB (11 قدم و 0 بوصة)	R3.9TB (12 قدم و 10 بوصة)	
بوصة 8 قدم و 10 بوصة	3000 مم	11 الارتفاع*
بوصة 8 قدم و 2 بوصة	2500 مم	12 العرض
بوصة 28 قدم و 1 بوصة	9110 مم	13 الطول*
بوصة 9 قدم و 1 بوصة	2784 مم	14 طول الحمالة فقط

*مع قارنة توصيل سريع مخصصة لتقل الموازنة

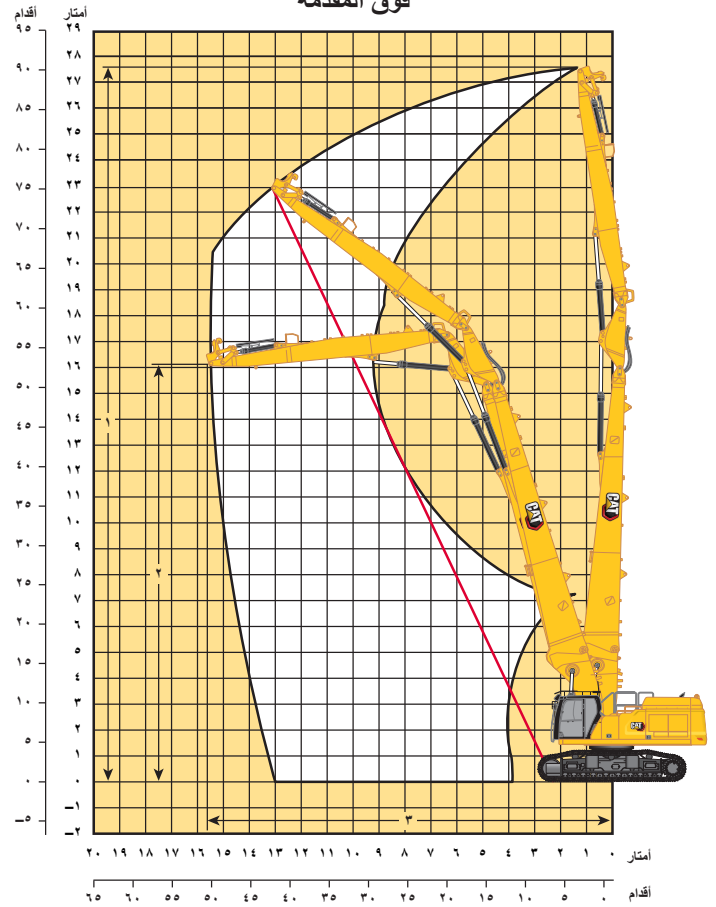
نطاقات العمل والقوى

جميع الأبعاد تقريبية وقد تختلف حسب نوع الجرافة.

فوق الجانب



فوق المقدمة



ذراع رافعة UHD

ذراع طرفية UHD

٩,١٠ م (٢٩ قدم و ١٠ بوصة)

خيار ذراع الرافعة

خيار الذراع

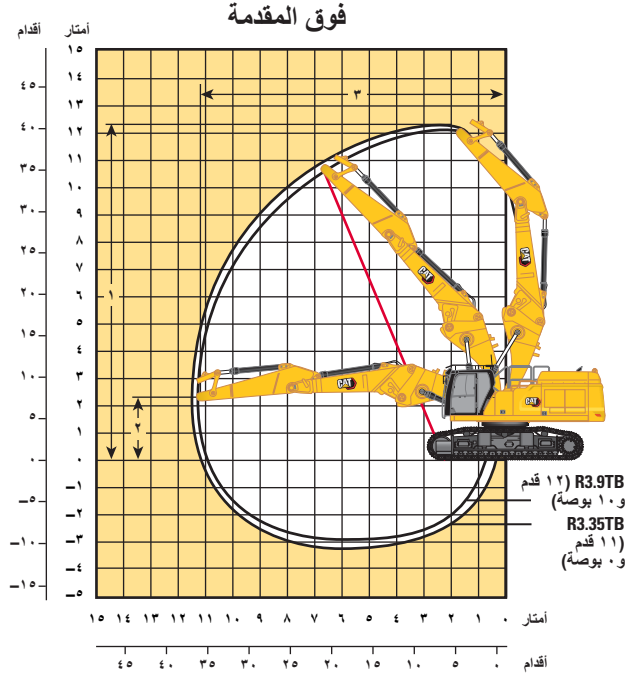
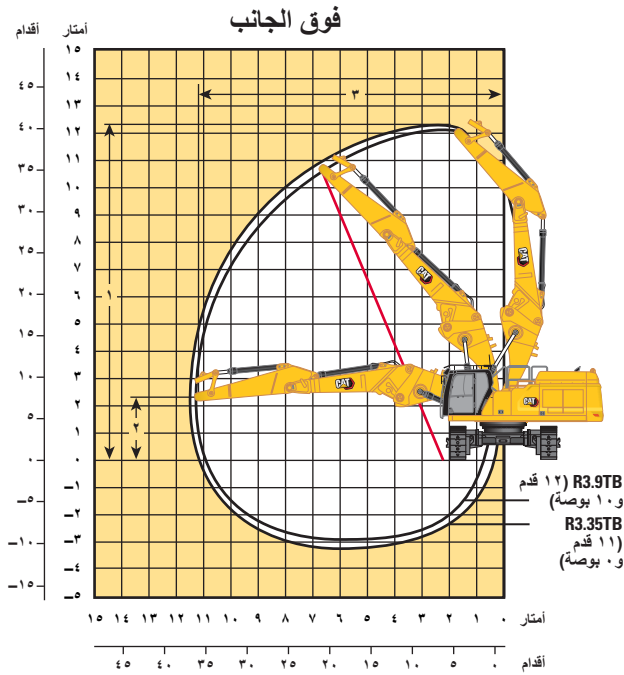
فوق المقدمة:

٩٠٩	٢٧٦٧٠ مم	١ أقصى ارتفاع للوند عند فوهة الذراع الطرفية
٨٢٠٠ رطل	٣٧٠٠ كجم	أقصى وزن عند فوهة الذراع الطرفية
٥٢ قدم و ١٠ بوصة	١١٠ مم	٢ أقصى ارتفاع عند فوهة الذراع الطرفية في وضع أقصى وصول
٥١,٩	١٥٧٧٠ مم	٣ أقصى وصول عند فوهة الذراع الطرفية

فوق الجانب:

٩٠٩	٢٧٦٧٠ مم	١ أقصى ارتفاع للوند عند فوهة الذراع الطرفية
٨٢٠٠ رطل	٣٧٠٠ كجم	أقصى وزن عند فوهة الذراع الطرفية
٥٣ قدم و ٣ بوصة	١٦٢٢٠ مم	٢ أقصى ارتفاع عند فوهة الذراع الطرفية في وضع أقصى وصول
٤٩ قدم و ١١ بوصة	١٠٢١٠ مم	٣ أقصى وصول عند فوهة الذراع الطرفية

جميع الأبعاد تقريبية وقد تختلف حسب نوع الجرافة.



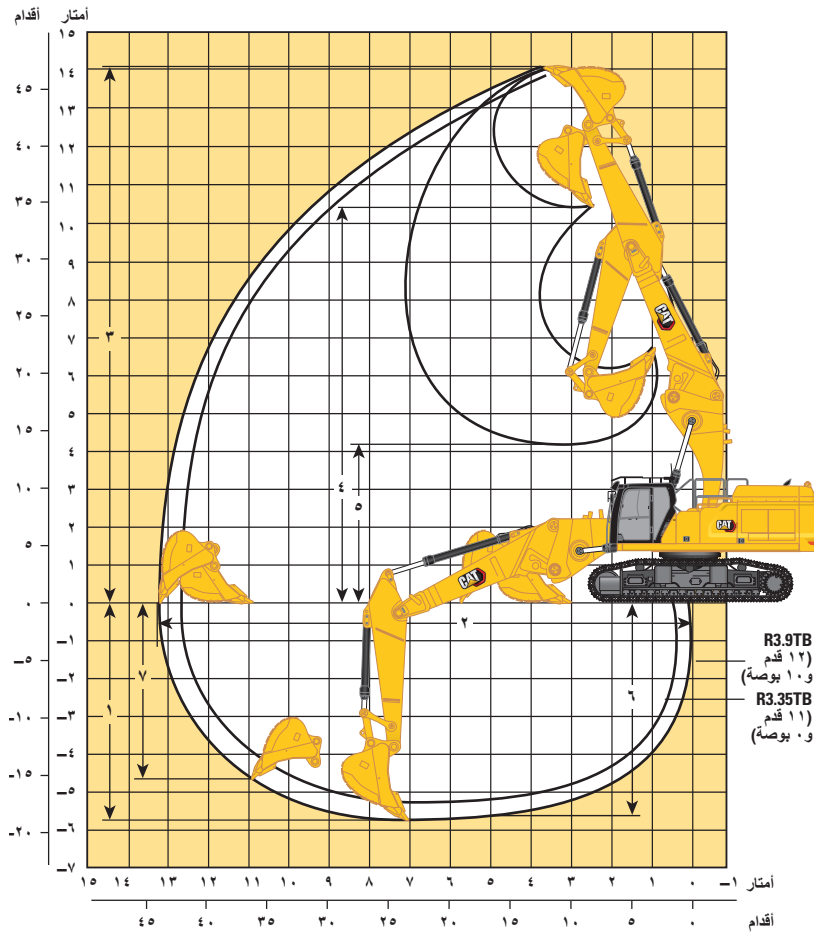
ذراع رافعة قابلة للتمديد (الوضع المستقيم)

خيار ذراع الرافعة

ذراع رافعة قابلة للتمديد (الوضع المستقيم)				خيار ذراع الرافعة			
R3.35TB (11 قدم و 0 بوصة)		R3.9TB (12 قدم و 10 بوصة)		خيارات الذراع			
				فوق المقدمة:			
أقصى ارتفاع للوند عند فوهة الذراع الطرفية	14350 مم	40,6	130 مم	1	أقصى ارتفاع للوند عند فوهة الذراع الطرفية		
أقصى وزن عند فوهة الذراع الطرفية	5730 كجم	12600 رطل	5982 كجم	2	أقصى وزن عند فوهة الذراع الطرفية		
أقصى ارتفاع عند فوهة الذراع الطرفية في وضع أقصى وصول	2337 مم	7 قدم و 8 بوصة	2337 مم	3	أقصى ارتفاع عند فوهة الذراع الطرفية في وضع أقصى وصول		
أقصى وصول عند فوهة الذراع الطرفية	11580 مم	38 قدم	11130 مم	فوق الجانب:			
أقصى ارتفاع للوند عند فوهة الذراع الطرفية	14350 مم	40,6	130 مم	1	أقصى ارتفاع للوند عند فوهة الذراع الطرفية		
أقصى وزن عند فوهة الذراع الطرفية	5730 كجم	12600 رطل	5982 كجم	2	أقصى وزن عند فوهة الذراع الطرفية		
أقصى ارتفاع عند فوهة الذراع الطرفية في وضع أقصى وصول	2337 مم	7 قدم و 8 بوصة	2337 مم	3	أقصى ارتفاع عند فوهة الذراع الطرفية في وضع أقصى وصول		
أقصى وصول عند فوهة الذراع الطرفية	11580 مم	38 قدم	11130 مم	أقصى وصول عند فوهة الذراع الطرفية			

نطاقات العمل والقوى

جميع الأبعاد تقريبية وقد تختلف حسب نوع الجرافة.



ذراع الرافعة القابلة للتمديد
(الوضع المستقيم)

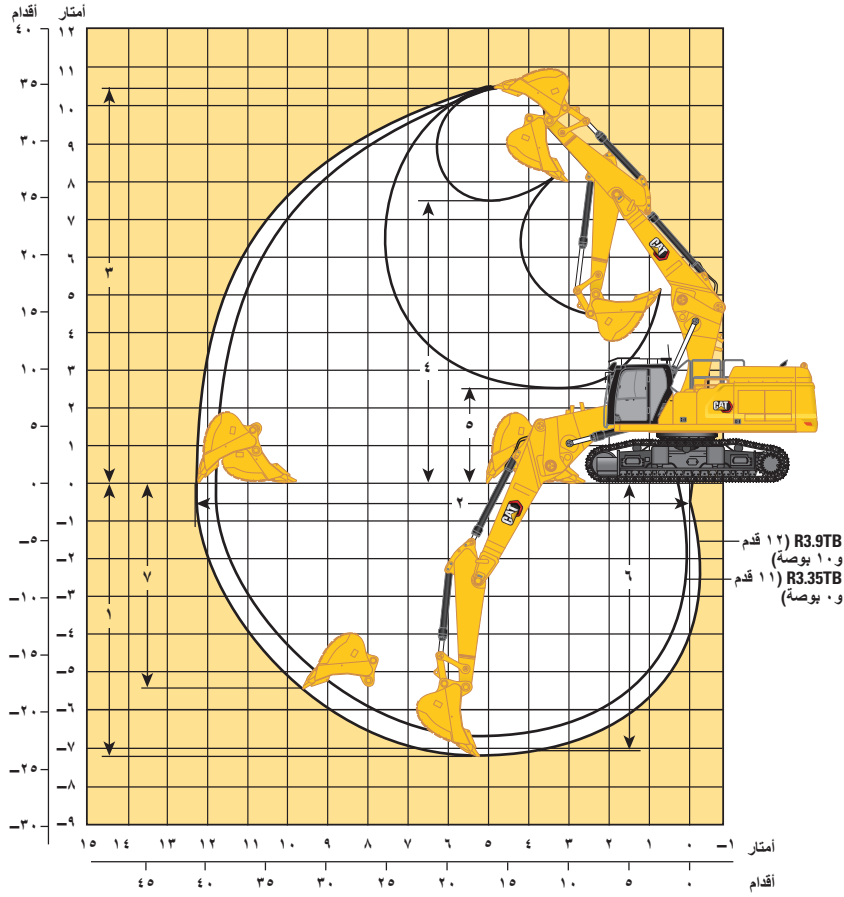
خيار ذراع الرافعة

الذراع الطرفية القابلة للتمديد

خيارات الذراع

R3.35TB (11 قدم و 0 بوصة)		R3.9TB (12 قدم و 10 بوصة)		
17 قدم و 1 بوصة	5210 مم	18 قدم و 11 بوصة	5760 مم	1 عمق الحفر الأقصى
42,1	10830 مم	437-	13250 مم	2 أقصى امتداد عند خط الأرض
45 قدم و 8 بوصة	13938 مم	3'46"	100 مم	3 أقصى ارتفاع للقطع
33 قدم و 6 بوصة	10 مم	34 قدم و 3 بوصة	10 مم	4 أقصى ارتفاع للتحميل
14 قدم و 11 بوصة	4550 مم	13 قدم و 2 بوصة	4010 مم	5 أدنى ارتفاع للتحميل
16 قدم و 7 بوصة	5060 مم	18 قدم و 6 بوصة	5630 مم	6 الحد الأقصى لعمق القطع لقاع مستوي يبلغ 2440 مم (8 قدم)
13 قدم و 11 بوصة	4250 مم	15 قدم و 7 بوصة	4750 مم	7 عمق حفر الجدار الراسي الأقصى
59800 رطل من القوة	266 كيلونيوتن	59800 رطل من القوة	266 كيلونيوتن	قوة حفر الجرافة (ISO)
44960 رطل من القوة	200 كيلونيوتن	41360 رطل من القوة	184 كيلونيوتن	قوة حفر الذراع (ISO)
للخدمة الشاقة		للخدمة الشاقة		نوع الجرافة
3,79 ياردة ³	2,90 م ³	3,79 ياردة ³	2,90 م ³	سعة الجرافة
6 قدم و 3 بوصة	1912 مم	6 قدم و 3 بوصة	1912 مم	نصف قطر طرف الجرافة

جميع الأبعاد تقريبية وقد تختلف حسب نوع الجرافة.



ذراع الرافعة القابلة للتمديد
(وضع الانشاء)

خيار ذراع الرافعة

الذراع الطرفية القابلة للتمديد

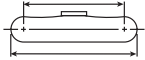
خيارات الذراع

R3.35TB (11 قدم و 0 بوصة)		R3.9TB (12 قدم و 10 بوصة)		
22 قدم	6700 مم	23 قدم و 9 بوصة	7250 مم	1 عمق الحفر الأقصى
39 قدم و 1 بوصة	11510 مم	40,4	10300 مم	2 أقصى امتداد عند خط الأرض
35 قدم و 1 بوصة	10690 مم	34 قدم و 7 بوصة	10 مم	3 أقصى ارتفاع للقطع
24 قدم و 6 بوصة	7470 مم	24 قدم و 4 بوصة	7410 مم	4 أقصى ارتفاع للتحميل
9 قدم و 11 بوصة	3020 مم	8 قدم و 1 بوصة	2470 مم	5 أدنى ارتفاع للتحميل
21 قدم و 6 بوصة	6500 مم	23 قدم و 4 بوصة	7120 مم	6 الحد الأقصى لعمق القطع لقاع مستوي يبلغ 2440 مم (8 قدم)
17 قدم و 7 بوصة	5370 مم	17 قدم و 11 بوصة	5460 مم	7 عمق حفر الجدار الراسي الأقصى
59800 رطل من القوة	266 كيلونيوتن	59800 رطل من القوة	266 كيلونيوتن	قوة حفر الجرافة (ISO)
44960 رطل من القوة	200 كيلونيوتن	41360 رطل من القوة	184 كيلونيوتن	قوة حفر الذراع (ISO)
للخدمة الشاقة		للخدمة الشاقة		نوع الجرافة
3,79 ياردة ³	2,90 م ³	3,79 ياردة ³	2,90 م ³	سعة الجرافة
6 قدم و 3 بوصة	1912 مم	6 قدم و 3 بوصة	1912 مم	نصف قطر طرف الجرافة

ذراع الرافعة القابلة للتمديد (الوضع المستقيم) - مع وصلات جرافة، بدون جرافة، رفع ثقيل: مشغل

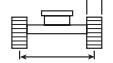
هيكل سفلي هيدروليكي متغير المقياس

٤٧٧٠ مم (٥ قدم و ١٧ بوصة)



٥٧٧٠ مم (١٨ قدم و ١١ بوصة)

مداسات جنزير ثلاثية الحواف مقياس ٦٠٠ مم (٢٤ بوصة)



٣٤٠٠ مم (١١ قدم و ١ بوصة)

٧,٨ م (٢٥ قدم و ٨ بوصة)



٣,٣٥ م (١١ قدم)

R3.35TB

م/قدم	١٠٥٠٠ مم (٣٥ قدم)		٩٠٠٠ مم/٣٠ قدم و بوصة		٧٥٠٠ مم/٢٥ قدم		٦٠٠٠ مم/٢٠ قدم		٤٥٠٠ مم/١٥ قدم		م/قدم
	م	بوصة	م	بوصة	م	بوصة	م	بوصة	م	بوصة	
٥٣٩٠	١١٦٥٠*	١١٦٥٠*									١٢٠٠٠ مم ٤٠ قدم
٧٥٢٠	٩٥٥٠*	٩٥٥٠*					٩٦٥٠*	٩٦٥٠*	١٤٢٥٠*	١٤٢٥٠*	١٠٥٠٠ مم ٣٥ قدم
٨٩٠٠	٨٦٥٠*	٨٦٥٠*					١٤٠٥٠*	١٤٠٥٠*	١٤٣٥٠*	١٤٣٥٠*	٩٠٠٠ مم ٣٠ قدم
٩٨٦٠	٨٢٠٠*	٨٢٠٠*			١٢٩٠٠	١٣٥٠٠*	١٥٦٠٠*	١٥٦٠٠*	١٥٦٥٠*	١٥٦٥٠*	٧٥٠٠ مم ٢٥ قدم
١٠٥٢٠	٨٠٥٠*	٨٠٥٠*	٨٢٠٠*	٨٢٠٠*	١٢٧٠٠	١٤١٠٠*	١٦٤٥٠*	١٦٤٥٠*	٢٠٥٠*	٢٠٥٠*	٦٠٠٠ مم ٢٠ قدم
١٠٩٣٠	٨٠٥٠*	٨٠٥٠*	٩٧٠٠	١٢٢٥٠*	١٢٣٥٠	١٤٣٥٠*	١٦٦٥٠*	١٧١٥٠*	٢١٥٠*	٢١٥٠*	٤٥٠٠ مم ١٥ قدم
١١١٢٠	٨٢٥٠*	٨٢٥٠*	٩٥٥٠	١٢١٠٠*	١١٩٥٠	١٤٥٠*	١٥٥٠*	١٧٦٠*	٢١٢٥٠*	٢٢٤٠*	٣٠٠٠ مم ١٠ قدم
١١١٠٠	٨٦٥٠*	٨٦٥٠*	٩٤٠٠	١١٧٠٠*	١١٦٥٠	١٤٢٥٠*	١٤٩٥٠*	١٧٤٥٠*	٢٠٤٥٠*	٢٢٠٠*	١٥٠٠ مم ٥ قدم
١٠٨٨٠	٨٩٠٠*	٩٣٠٠*	٩٣٠٠	١٠٦٥٠*	١١٤٥٠	١٣٥٠*	١٤٦٥٠*	١٦٥٥٠*	٢٠١٠*	٢٠٣٠*	٠ مم ٠ قدم
١٠٤٣٠	٨٦٥٠*	٨٦٥٠*			١١٣٥٠	١١٩٥٠*	١٤٥٥٠*	١٤٨٠*	١٧٦٥٠*	١٧٦٥٠*	١٥٠٠ مم ٥ قدم
٨٩٦٠	٩٢٥٠*	٩٢٥٠*			٢٤٥٠٠	٢٥٦٥٠*					٢٠٠٠ مم ١٠ قدم
٢٨٠٠	٢٠٦٥٠*	٢٠٦٥٠*					٢٥٥٠*	٢٥٥٠*			



ISO 10567:2007



* تشير إلى أن الحمل محدود بقدرة الرفع الهيدروليكي بدلاً من حمل القلب. تتوافق الأحمال السابقة مع معيار قدرة رفع الحفار الهيدروليكي ISO 10567:2007. ولا تتجاوز هذه الأحمال ٨٧٪ من قدرة الرفع الهيدروليكي أو ٧٥٪ من حمل القلب. يجب طرح وزن جميع ملحقات الرفع من قدرات الرفع السابقة. تعتمد قدرات الرفع على ماكينة تنف على سطح دعم صلب وثابت. وقد يؤثر استخدام ملحق أداة عمل مخصص لمناولة/رفع الأجسام على أداء رفع الماكينة. تبقى قدرة الرفع بنسبة ٥٠٪ لجميع مداسات الجنزير المتوفرة.

يُرجى الرجوع دائماً إلى دليل التشغيل والصيانة المناسب للاطلاع على المعلومات الخاصة بالمنتج.

ذراع الرافعة القابلة للتمديد (الوضع المستقيم) - مع وصلات جرافة، بدون جرافة، رفع ثقيل: مشغل

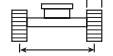
هيكل سفلي هيدروليكي أعرض متغير المقياس

٤٧٧٠ مم (٥ قدم و ١٧ بوصة)



٥٧٧٠ مم (١٨ قدم و ١١ بوصة)

مداسات جنزير ثلاثية الحواف مقياس ٧٠٠ مم (٢٨ بوصة)



٣٤٠٠ مم (١١ قدم و ١١ بوصة)

٧,٨ م (٢٥ قدم و ٨ بوصة) ٣,٣٥ م (١١ قدم)



R3.35TB

م/قدم	١٠٥٠٠ مم (٣٥ قدم)		٩٠٠٠ مم/٣٠ قدم و بوصة		٧٥٠٠ مم/٢٥ قدم		٦٠٠٠ مم/٢٠ قدم		٤٥٠٠ مم/١٥ قدم		م/قدم
	م	بوصة	م	بوصة	م	بوصة	م	بوصة	م	بوصة	
٥٣٩٠	١١٦٥*	١١٦٥*									١٢٠٠٠ مم ٤٠ قدم
٧٥٢٠	٩٥٥*	٩٥٥*					٩٦٥*	٩٦٥*	١٤٢٥*	١٤٢٥*	١٠٥٠٠ مم ٣٥ قدم
٢٤ قدم	٢١٣٥*	٢١٣٥*							٣١٥*	٣١٥*	
٨٩٠٠	٨٦٥*	٨٦٥*					١٤٥٠*	١٤٥٠*	١٤٣٥*	١٤٣٥*	٩٠٠٠ مم ٣٠ قدم
٢٨ قدم و ٩ بوصة	١٩١٥٠	١٩١٥٠					٣٠٢٥*	٣٠٢٥*	٣١٦٥٠	٣١٦٥٠	
٩٨٦٠	٨٢٠*	٨٢٠*			١٣١٠٠	١٣٥٠*	١٥٦٠*	١٥٦٠*	١٥٦٥*	١٥٦٥*	٧٥٠٠ مم ٢٥ قدم
٣٢ قدم و بوصة	١٨١٠*	١٨١٠*			٢٨٠٥*	٢٨٠٥*	٣٣٨٥٠	٣٣٨٥٠	٣٤١٠*	٣٤١٠*	
١٠٥٢٠	٨٠٥*	٨٠٥*	٨٢٠*	٨٢٠*	١٢٨٥٠	١٤١٠*	١٦٤٥*	١٦٤٥*	٢٠٠٥*	٢٠٠٥*	٦٠٠٠ مم ٢٠ قدم
٣٤ قدم و ٤ بوصة	١٧٧٠*	١٧٧٠*	١٧٧٠*	١٧٧٠*	٢٦٦٥٠	٣٠٥٥*	٣٥٦٥٠	٣٥٦٥٠	٤٣٣٠*	٤٣٣٠*	
١٠٩٣٠	٨٠٥*	٨٠٥*	٩٨٥٠	١٢٢٥*	١٢٥٠٠	١٤٣٥*	١٦٤٠*	١٧١٥*	٢١٥٠*	٢١٥٠*	٤٥٠٠ مم ١٥ قدم
٣٥ قدم و ٩ بوصة	١٧٧٥*	١٧٧٥*	٢١٢٠*	٢٤٣٥*	٢٦٩٠*	٣١١٠*	٣٥٣٠*	٣٧١٠*	٤٦٥٠*	٤٦٥٠*	
١١١٢٠	٨٢٥*	٨٢٥*	٩٧٠٠	١٢١٠*	١٢١٥٠	١٤٥٠*	١٥٧٠*	١٧٦٠*	٢١٥٥*	٢٢٤٠*	٣٠٠٠ مم ١٠ قدم
٣٦ قدم و ٥ بوصة	١٨٢٠*	١٨٢٠*	٢٠٨٥٠	٢٦١٥*	٢٦١٥٠	٣١٣٥*	٣٣٩٠*	٣٨١٠*	٤٦٤٥*	٤٨٤٥*	
١١١٠٠	٨٦٥*	٨٦٥*	٩٥٥٠	١١٧٠*	١١٨٠٠	١٤٢٥*	١٥٢٠*	١٧٤٥*	٢٠٧٥*	٢٢٠٠*	١٥٠٠ مم ٥ قدم
٣٦ قدم و ٤ بوصة	١٩٠٥*	١٩٠٥*	٢٠٥٠*	٢٥١٠*	٢٥٤٥*	٣٠٨٥*	٣٢٧٥*	٣٧٨٥*	٤٤٧٠*	٤٧٧٥*	
١٠٨٨٠	٩٠٠*	٩٣٠*	٩٤٥٠	١٠٦٥*	١١٦٠٠	١٣٥٠*	١٤٩٠*	١٦٥٥*	٢٠٣٠*	٢٠٣٠*	٠ مم ١٠ قدم و بوصة
٣٥ قدم و ٨ بوصة	١٩٨٥٠	٢٠٥٠*	٢٠٣٥٠	٢٢٦٠*	٢٥٠٠*	٢٩١٥٠	٣٢٠٥*	٣٥٩٠*	٤٣٩٠*	٤٤٢٠*	
١٠٤٣٠	٨٦٥*	٨٦٥*			١١٥٥٠	١١٩٥*	١٤٨٠*	١٤٨٠*	١٧٦٥٠	١٧٦٥٠	١٥٠٠ مم ٥ قدم
٣٤ قدم و ٢ بوصة	١٩٠٠*	١٩٠٠*			٢٤٩٠*	٢٥٦٥*	٣١٨٥*	٣١٩٥*	٣٨٣٥*	٣٨٣٥*	
٨٩٦٠	٩٢٥*	٩٢٥*					١١٩٠*	١١٩٠*			٣٠٠٠ مم ١٠ قدم
٢٨ قدم و ١١ بوصة	٢٠٦٥*	٢٠٦٥*					٢٥٥٠*	٢٥٥٠*			



ISO 10567:2007



* تشير إلى أن الحمل محدود بقدرة الرفع الهيدروليكي بدلاً من حمل القلب. تتوافق الأحمال السابقة مع معيار قدرة رفع الحفار الهيدروليكي ISO 10567:2007. ولا تتجاوز هذه الأحمال ٨٧٪ من قدرة الرفع الهيدروليكي أو ٧٥٪ من حمل القلب. يجب طرح وزن جميع ملحقات الرفع من قدرات الرفع السابقة. تعتمد قدرات الرفع على ماكينة تنقف على سطح دعم صلب وثابت. وقد يؤثر استخدام ملحقات مخصص لمنولة/رفع الأجسام على أداء رفع الماكينة.

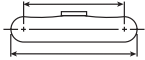
تبقى قدرة الرفع بنسبة $\pm 5\%$ لجميع مداسات الجنزير المتوفرة.

يُرجى الرجوع دائماً إلى دليل التشغيل والصيانة المناسب للاطلاع على المعلومات الخاصة بالمنتج.

ذراع الرافعة القابلة للتمديد (الوضع المستقيم) - مع وصلات جرافة، بدون جرافة، رفع ثقيل: مشغل

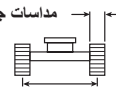
هيكل سفلي هيدروليكي متغير المقياس

٤٧٧٠ مم (٥ قدم و ١٧ بوصة)



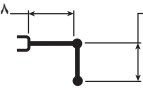
٥٧٧٠ مم (١٨ قدم و ١١ بوصة)

مداسات جنزير ثلاثية الحواف مقياس ٦٠٠ مم (٢٤ بوصة)



٣٤٠٠ مم (١١ قدم و ١ بوصة)

٧,٨ م (٢٥ قدم و ٨ بوصة)



٣,٩ م (١٢ قدم و ١٠ بوصة)

R3.9TB

م/قدم	١٠٥٠٠ مم (٣٥ قدم)		٩٠٠٠ مم/٣٠ قدم و بوصة		٧٥٠٠ مم/٢٥ قدم		٦٠٠٠ مم/٢٠ قدم		٤٥٠٠ مم/١٥ قدم		م/قدم	كجم	رطل	
	م	بوصة	م	بوصة	م	بوصة	م	بوصة	م	بوصة				
٦٢٧٠	٩٥٥٠*	٩٥٥٠*												
١٩ قدم و ٦ بوصة	٢١٧٠*	٢١٧٠*												
٨١٧٠	٨٢٠٠*	٨٢٠٠*					١٠٩٠٠*	١٠٩٠٠*						
٢٦ قدم و ٢ بوصة	١٨٢٥٠*	١٨٢٥٠*					٢٢٣٠٠*	٢٢٣٠٠*						
٩٤٥٠	٧٥٥٠*	٧٥٥٠*			١٠٠٠٠*	١٠٠٠٠*	١٢٣٠٠*	١٢٣٠٠*						
٣٠ قدم و ٧ بوصة	١٦٧٥٠	١٦٧٥٠			١٩٦٥٠*	١٩٦٥٠*	٢٦٨٠٠*	٢٦٨٠٠*						
١٠٣٦٠	٧٢٥٠*	٧٢٥٠*			١٢٣٥٠*	١٢٣٥٠*	١٣٣٥٠*	١٣٣٥٠*						
٣٣ قدم و ٩ بوصة	١٦٠٥٠*	١٦٠٥٠*			٢٦٣٥٠*	٢٦٣٥٠*	٢٩١٥٠	٢٩١٥٠	٢٨٦٠٠	٢٨٦٠٠				
١٠٩٩٠	٧٢٠٠*	٧٢٠٠*	٩٩٥٠	١٠٥٠٠*	١٢٨٠٠	١٣٦٥٠*	١٥٩٠٠*	١٥٩٠٠*	١٧٣٠٠	١٧٣٠٠	١٩٤٠٠	١٩٤٠٠		
"١١٣٥"	١٥٨٠*	١٥٨٠*	٢٠٦٥٠*	٢٠٦٥٠*	٢٧٥٠٠	٢٩٧٠٠*	٣٤٤٠٠*	٣٤٤٠٠*	٣٦٨٥٠*	٣٦٨٥٠*	٣٩٨٥٠*	٣٩٨٥٠*		
١١٣٨٠	٧٢٥٠*	٧٢٥٠*	٩٧٥٠	١٢١٠٠*	١٢٤٠٠	١٤٠٥٠*	١٦٣٠٠	١٦٧٠*	٢٠٨٠٠*	٢٠٨٠٠*				
"٣٣٧"	١٥٩٥٠	١٥٩٥٠	٢٠٩٥٠	٢٦٢٠٠	٢٦٦٥٠	٣٠٤٠٠*	٣٥١٥٠	٣٦١٠*	٤٤٩٥٠*	٤٤٩٥٠*				
١١٥٧٠	٧٤٥٠*	٧٤٥٠*	٩٥٥٠	١٢٠٥٠*	١١٩٥٠	١٤٣٠٠*	١٥٥٥٠	١٧٣٠٠	٢١٥٠٠*	٢٢٠٠٠*				
٣٧ قدم و ١١ بوصة	١٦٤٠٠*	١٦٤٠٠*	٢٠٥٠٠	٢٦١٠٠*	٢٥٨٠٠	٣٠٩٠٠*	٣٣٦٠٠	٣٧٤٠٠	٤٦٣٥٠	٤٧٥٥٠*				
١١٥٥٠	٧٨٥٠*	٧٨٥٠*	٩٣٠٠	١١٨٠٠*	١١٦٠٠	١٤٢٥٠*	١٤٩٥٠	١٧٤٠٠*	٢٠٥٠٠*	٢٢١٠٠				
٣٧ قدم و ١٠ بوصة	١٧٣٠٠*	١٧٣٠٠*	٢٠٠٥٠	٢٥٤٥٠*	٢٥٠٠٠	٣٠٨٠٠*	٣٢٢٥٠	٣٧٧٠*	٤٤٢٠٠	٤٧٩٠٠				
١١٣٢٠	٨٣٠٠	٨٥٠٠*	٩٢٠٠	١١١٠٠*	١١٣٥٠	١٣٧٠٠*	١٤٦٠٠	١٦٨٠٠	٢٠٠٠*	٢٠٩٥٠*				
٣٧ قدم و ٢ بوصة	١٨٢٥٠	١٨٦٥٠*	١٩٧٥٠	٢٣٨٠٠*	٢٤٤٥٠	٢٩٦٠٠*	٣١٤٠٠	٣٦٤٠٠*	٤٣٠٥٠	٤٥٥٠٠*	٢٥٩٥٠*	٢٥٩٥٠*		
١٠٩٠٠	٨٦٠٠*	٨٦٠٠*	٩١٥٠	٩٦٥٠*	١١٢٠٠	١٢٤٥٠*	١٤٤٠٠	١٥٣٥٠*	١٨٧٠٠*	١٨٧٠٠*	١٦٨٥٠*	١٦٨٥٠*		
٣٥ قدم و ٨ بوصة	١٨٩٥٠	١٨٩٥٠	١٩٧٥٠	٢٠٣٠٠*	٢٤٢٠٠	٢٦٨٥٠*	٣١٠٠٠	٣٣٢٥٠*	٤٠٦٥٠*	٤٠٦٥٠*	٣٨٦٠٠*	٣٨٦٠٠*		
١٠٠٥٠	٧٩٥٠*	٧٩٥٠*			١٠٢٥٠*	١٠٢٥٠*	١٢٩٠٠*	١٢٩٠٠*	١٥٤٠٠*	١٥٤٠٠*				
٣٢ قدم و ٨ بوصة	١٧٦٥٠	١٧٦٥٠			٢١٧٥٠*	٢١٧٥٠*	٢٧٧٥٠	٢٧٧٥٠	٣٣٣٠٠	٣٣٣٠٠				



ISO 10567:2007



* تشير إلى أن الحمل محدود بفترة الرفع الهيدروليكي بدلاً من حمل القلب. تتوافق الأحمال السابقة مع معيار قدرة رفع الحفار الهيدروليكي ISO 10567:2007. ولا تتجاوز هذه الأحمال ٨٧٪ من قدرة الرفع الهيدروليكي أو ٧٥٪ من حمل القلب. يجب طرح وزن جميع ملحقات الرفع من قدرات الرفع السابقة. تعتمد قدرات الرفع على ماكينة تنف على سطح دعم صلب وثابت. وقد يؤثر استخدام ملحق أداة عمل مخصص لمنولة/رفع الأجسام على أداء رفع الماكينة.

تبقى قدرة الرفع بنسبة $\pm 0.5\%$ لجميع مداسات الجنزير المتوفرة.

يُرجى الرجوع دائماً إلى دليل التشغيل والصيانة المناسب للاطلاع على المعلومات الخاصة بالمنتج.

ذراع الرافعة القابلة للتمديد (الوضع المستقيم) - مع وصلات جرافة، بدون جرافة، رفع ثقيل: مشغل

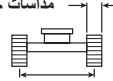
هيكل سفلي هيدروليكي أعرض متغير المقياس

٤٧٧٠ مم (٥ قدم و ١٧ بوصة)



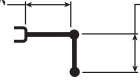
٥٧٧٠ مم (١٨ قدم و ١١ بوصة)

مداسات جنزير ثلاثية الحواف مقياس ٧٠٠ مم (٢٨ بوصة)



٣٤٠٠ مم (١١ قدم و ١ بوصة)

٧,٨ م (٢٥ قدم و ٨ بوصة)



٣,٩ م (١٢ قدم و ١٠ بوصة)

R3.9TB

		١٠٥٠٠ مم (٣٥ قدم)		٩٠٠٠ مم/٣٠ قدم و بوصة		٧٥٠٠ مم/٢٥ قدم		٦٠٠٠ مم/٢٠ قدم		٤٥٠٠ مم/١٥ قدم			
م	م	م	م	م	م	م	م	م	م	م	م	م	م
٦٢٧٠	٩٥٥٠*	٩٥٥٠*							١٠٧٥٠*	١٠٧٥٠*			كجم ١٢٠٠٠
١٩ قدم و ٦ بوصة	٢١٧٠٠*	٢١٧٠٠*											رطل ٤٠
٨١٧٠	٨٢٠٠*	٨٢٠٠*				١٠٩٠٠*	١٠٩٠٠*						كجم ١٠٥٠٠
٢٦ قدم و ٢ بوصة	١٨٢٥٠*	١٨٢٥٠*				٢٢٣٠٠*	٢٢٣٠٠*						رطل ٣٥
٩٤٥٠	٧٥٥٠*	٧٥٥٠*			١٠٠٠٠*	١٠٠٠٠*	١٢٣٠٠*	١٢٣٠٠*					كجم ٩٠٠٠
٣٠ قدم و ٧ بوصة	١٦٧٥٠	١٦٧٥٠			١٩٦٥٠*	١٩٦٥٠*	٢٦٨٠٠*	٢٦٨٠٠*					رطل ٣٠
١٠٣٦٠	٧٢٥٠*	٧٢٥٠*			١٢٣٥٠*	١٢٣٥٠*	١٣٣٥٠*	١٣٣٥٠*	١٣١٠٠*	١٣١٠٠*			كجم ٧٥٠٠
٣٣ قدم و ٩ بوصة	١٦٠٥٠*	١٦٠٥٠*			٢٦٣٥٠*	٢٦٣٥٠*	٢٩١٥٠	٢٩١٥٠	٢٨٦٠٠	٢٨٦٠٠			رطل ٢٥
١٠٩٩٠	٧٢٠٠*	٧٢٠٠*	١٠١٠٠	١٠٥٠٠*	١٢٩٥٠	١٣٦٥٠*	١٥٩٠٠*	١٥٩٠٠*	١٧٣٠٠	١٧٣٠٠	١٩٤٠٠	١٩٤٠٠	كجم ٦٠٠٠
٣١ قدم و ١١ بوصة	١٥٨٠٠*	١٥٨٠٠*	٢٠٦٥٠*	٢٠٦٥٠*	٢٧٨٥٠	٢٩٧٠*	٣٤٤٠٠*	٣٤٤٠٠*	٣٦٨٥٠*	٣٦٨٥٠*	٣٩٨٥٠*	٣٩٨٥٠*	رطل ٢٠
١١٣٨٠	٧٢٥٠*	٧٢٥٠*	٩٩٠٠	١٢١٠٠*	١٢٥٠٠	١٤٥٠٠*	١٦٥٠٠*	١٦٧٠٠*	٢٠٨٠٠*	٢٠٨٠٠*			كجم ٤٥٠٠
٣٣ قدم و ٣ بوصة	١٥٩٥٠	١٥٩٥٠	٢١٢٥٠	٢٦٢٠٠	٢٧٠٥٠	٣٠٤٠٠*	٣٥٦٥٠	٣٦١٠٠*	٤٤٩٥٠*	٤٤٩٥٠*			رطل ١٥
١١٥٧٠	٧٤٥٠*	٧٤٥٠*	٩٦٥٠	١٢٠٥٠*	١٢١٥٠	١٤٣٠٠*	١٥٨٠٠	١٧٣٠٠	٢١٨٠٠	٢٢٠٠*			كجم ٣٠٠٠
٣٧ قدم و ١١ بوصة	١٦٤٠٠*	١٦٤٠٠*	٢٠٨٠٠	٢٦١٠٠*	٢٦١٥٠	٣٠٩٠٠*	٣٤٠٥٠	٣٧٤٠٠	٤٧٠٠٠	٤٧٥٥٠*			رطل ١٠
١١٥٠٠	٧٨٥٠*	٧٨٥٠*	٩٤٥٠	١١٨٠٠*	١١٨٠٠	١٤٢٥٠*	١٥٢٠٠	١٧٤٠٠*	٢٠٨٠٠	٢٢١٠٠			كجم ١٥٠٠
٣٧ قدم و ١٠ بوصة	١٧٣٠٠*	١٧٣٠٠*	٢٠٤٠٠	٢٥٤٥٠*	٢٥٣٥٠	٣٠٨٠٠*	٣٢٧٥٠	٣٧٧٠*	٤٤٨٥٠*	٤٧٩٠٠			رطل ٥
١١٣٣٠	٨٤٠٠	٨٥٠٠*	٩٣٠٠	١١١٠٠*	١١٥٠٠	١٣٧٠٠*	١٤٨٠٠	١٦٨٠٠	٢٠٣٠٠	٢٠٩٥٠*			كجم ٠
٣٧ قدم و ٢ بوصة	١٨٥٥٠	١٨٦٥٠*	٢٠١٠٠	٢٣٨٠٠*	٢٤٨٠٠	٢٩٦٠٠*	٣١٩٠٠	٣٦٤٠٠*	٤٣٧٠٠	٤٥٥٠*	٢٥٩٥٠*	٢٥٩٥٠*	رطل ١٠
١٠٩٠٠	٨٦٠٠*	٨٦٠٠*	٩٣٠٠	٩٦٥٠*	١١٤٠٠	١٢٤٥٠*	١٤٦٠٠	١٥٣٥٠*	١٨٧٠٠*	١٨٧٠٠*	١٦٨٥٠*	١٦٨٥٠*	كجم ١٥٠٠-
٣٥ قدم و ٨ بوصة	١٨٩٥٠	١٨٩٥٠	٢٠٥٠٠	٢٠٣٠٠*	٢٤٥٥٠	٢٦٨٥٠*	٣١٥٠٠	٣٣٢٥٠*	٤٠٦٥٠*	٤٠٦٥٠*	٣٨٦٠٠*	٣٨٦٠٠*	رطل ٥-
١٠٠٥٠	٧٩٥٠*	٧٩٥٠*			١٠٢٥٠*	١٠٢٥٠*	١٢٩٠٠*	١٢٩٠٠*	١٥٤٠٠*	١٥٤٠٠*			كجم ٣٠٠٠-
٣٢ قدم و ٨ بوصة	١٧٦٥٠	١٧٦٥٠			٢١٧٥٠*	٢١٧٥٠*	٢٧٧٥٠	٢٧٧٥٠	٣٣٣٠٠	٣٣٣٠٠			رطل ١٠-



ISO 10567:2007



* تشير إلى أن الحمل محدود بقدرة الرفع الهيدروليكي بدلاً من حمل القلب. تتوافق الأحمال السابقة مع معيار قدرة رفع الحفار الهيدروليكي ISO 10567:2007. ولا تتجاوز هذه الأحمال ٨٧٪ من قدرة الرفع الهيدروليكي أو ٧٥٪ من حمل القلب. يجب طرح وزن جميع ملحقات الرفع من قدرات الرفع السابقة. تعتمد قدرات الرفع على ماكينة ثقف على سطح دعم صلب وثابت. وقد يؤثر استخدام ملحقات أداة عمل مخصص لمنولة/رفع الأجسام على أداء رفع الماكينة.

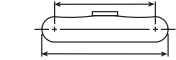
تبقى قدرة الرفع بنسبة ±٥٪ لجميع مداسات الجنزير المتوفرة.

يُرجى الرجوع دائماً إلى دليل التشغيل والصيانة المناسب للاطلاع على المعلومات الخاصة بالمنتج.

ذراع الرافعة القابلة للتمديد (وضع الطي) - مع وصلات جرافة، بدون جرافة، رفع ثقيل: مشغل

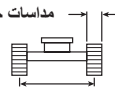
هيكل سفلي هيدروليكي متغير المقياس

٤٧٧٠ مم (٥ قدم و ١٧ بوصة)



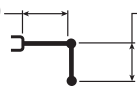
٥٧٧٠ مم (١٨ قدم و ١١ بوصة)

مداصات جنزير ثلاثية الحواف مقياس ٦٠٠ مم (٢٤ بوصة)



٣٤٠٠ مم (١١ قدم و ١ بوصة)

٧,١ م (٢٣ قدم و ٦ بوصة)



٣,٣٥ م (١١ قدم)

R3.35TB

مقاس م/قدم	٣٠٠٠ م/١٠ قدم		٤٥٠٠ م/١٥ قدم		٦٠٠٠ م/٢٠ قدم		٧٥٠٠ م/٢٥ قدم		٩٠٠٠ م/٣٠ قدم و ٠ بوصة		مقاس م/قدم
	كجم رطل	كجم رطل	كجم رطل	كجم رطل	كجم رطل	كجم رطل	كجم رطل	كجم رطل	كجم رطل	كجم رطل	
٧٧٣٠ ٢٤ قدم و ١٠ بوصة	٨٤٥٠*	٨٤٥٠*			٩٩٥٠*	٩٩٥٠*					٣٠ قدم ٩٠٠٠ م كجم رطل
٨٨٢٠ ٢٨ قدم و ٨ بوصة	٨١٠٠*	٨١٠٠*			١٣٦٠٠*	١٣٦٠٠*					٢٥ قدم ٧٥٠٠ م كجم رطل
٩٥٥٠ ٣١ قدم و ٢ بوصة	٨٠٥٠*	٨٠٥٠*	١٢٢٥٠*	١٢٢٥٠*	١٤٣٠٠*	١٤٣٠٠*					٢٠ قدم ٦٠٠٠ م كجم رطل
١٠٠٠٠ ٣٢ قدم و ٨ بوصة	٨٢٥٠*	٨٢٥٠*	١٢٨٠٠	١٣٤٥٠*	١٥٤٠٠*	١٥٤٠٠*	١٨٦٥٠*	١٨٦٥٠*	٢٥٠٥٠*	٢٥٠٥٠*	١٥ قدم ٤٥٠٠ م كجم رطل
١٠٢١٠ ٣٣ قدم و ٥ بوصة	٨٦٥٠*	٨٦٥٠*	١٢٤٥٠	١٤٠٠٠*	١٦٢٥٠	١٦٥٠٠*	٢٠٧٥٠*	٢٠٧٥٠*	٢١٤٠٠*	٢١٤٠٠*	١٠ قدم ٣٠٠٠ م كجم رطل
١٠١٩٠ ٣٣ قدم و ٥ بوصة	٩٣٥٠*	٩٣٥٠*	١٢١٠٠	١٤٤٥٠*	١٥٦٥٠	١٧٣٥٠	٢١٤٥٠*	٢٢١٥٠*	١٥٩٥٠*	١٥٩٥٠*	٥ قدم ١٥٠٠ م كجم رطل
٩٩٤٠ ٣٢ قدم و ٧ بوصة	١٠٣٠٠	١٠٤٥٠*	١١٨٠٠	١٤٤٥٠*	١٥٢٠٠	١٧٦٥٠	٢٠٨٥٠*	٢٢٤٥٠*	٢٠١٠٠*	٢٠١٠٠*	٠ قدم ٠ بوصة كجم رطل
٩٤٥٠ ٣٠ قدم و ١١ بوصة	١٠٩٥٠	١٢٢٥٠*	١١٧٠٠	١٣٨٠٠*	١٥٠٠٠	١٧٢٠٠*	٢٠٦٠٠	٢١٦٥٠	٢٧٧٠٠*	٢٧٧٠٠*	١٥٠٠ م ٥ قدم كجم رطل
٨٦٧٠ ٢٨ قدم و ٣ بوصة	١٢٣٥٠	١٢٦٥٠*			١٥٠٠٠	١٥٦٠٠*	١٩٦٥٠*	١٩٦٥٠*	٢٤٦٠٠	٢٤٦٠٠	٣٠٠٠ م ١٠ قدم كجم رطل
٧٥١٠ ٢٤ قدم و ١ بوصة	١١٨٥٠*	١١٨٥٠*			١١٨٥٠*	١١٨٥٠*	١٥٩٠٠*	١٥٩٠٠*			٤٥٠٠ م ١٥ قدم كجم رطل



ISO 10567:2007



* تشير إلى أن الحمل محدود بقدرة الرفع الهيدروليكي بدلاً من حمل القلب. تتوافق الأحمال السابقة مع معيار قدرة رفع الحفار الهيدروليكي ISO 10567:2007. ولا تتجاوز هذه الأحمال ٨٧٪ من قدرة الرفع الهيدروليكي أو ٧٥٪ من حمل القلب. يجب طرح وزن جميع ملحقات الرفع من قدرات الرفع السابقة. تعتمد قدرات الرفع على ماكينة تنف على سطح دعم صلب وثابت. وقد يؤثر استخدام ملحق أداة عمل مخصص لمناولة/رفع الأجسام على أداء رفع الماكينة.

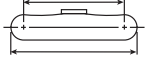
تبقى قدرة الرفع بنسبة ٥٥٪ لجميع مداصات الجنزير المتوفرة.

يُرجى الرجوع دائماً إلى دليل التشغيل والصيانة المناسب للاطلاع على المعلومات الخاصة بالمنتج.

ذراع الرافعة القابلة للتمديد (وضع الطي) - مع وصلات جرافة، بدون جرافة، رفع ثقيل: مشغل

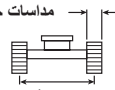
هيكل سفلي هيدروليكي أعرض متغير المقياس

٤٧٧٠ مم (٥ قدم و ١٧ بوصة)



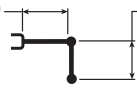
٥٧٧٠ مم (١٨ قدم و ١١ بوصة)

مداسات جنزير ثلاثية الحواف مقياس ٧٠٠ مم (٢٨ بوصة)



٣٤٠٠ مم (١١ قدم و ١ بوصة)

٧,١ م (٢٣ قدم و ٦ بوصة)



٣,٣٥ م (١١ قدم)

R3.35TB

مدم/قدم	٩٠٠٠ م/٣٠ قدم و ٠ بوصة		٧٥٠٠ م/٢٥ قدم		٦٠٠٠ م/٢٠ قدم		٤٥٠٠ م/١٥ قدم		٣٠٠٠ م/١٠ قدم		مدم/قدم	كجم	رطل	
	١٠ بوصة	١١ بوصة	١٢ بوصة	١٣ بوصة	١٤ بوصة	١٥ بوصة	١٦ بوصة	١٧ بوصة	١٨ بوصة	١٩ بوصة				
٧٧٣٠	٨٤٥٠*	٨٤٥٠*			٩٩٥٠*	٩٩٥٠*						٩٠٠٠	٣٠	
١٠ بوصة	١٨٦٥٠*	١٨٦٥٠*										٧٥٠٠	٢٥	
٨٨٢٠	٨١٠٠*	٨١٠٠*			١٣٦٠٠*	١٣٦٠٠*						٦٠٠٠	٢٥	
٢٨ قدم و ٨ بوصة	١٧٨٠٠*	١٧٨٠٠*			٢٩٧٥٠*	٢٩٧٥٠*						٦٠٠٠	٢٥	
٩٥٥٠	٨٠٥٠*	٨٠٥٠*	١٢٢٥٠*	١٢٢٥٠*	١٤٣٠٠*	١٤٣٠٠*						٦٠٠٠	٢٥	
٣١ قدم و ٢ بوصة	١٧٧٠٠*	١٧٧٠٠*	٢٤٤٥٠*	٢٤٤٥٠*	٣١١٠٠*	٣١١٠٠*						٤٥٠٠	١٥	
١٠٠٠٠	٨٢٥٠*	٨٢٥٠*	١٣٠٠٠*	١٣٤٥٠*	١٥٤٠٠*	١٥٤٠٠*	١٨٦٥٠*	١٨٦٥٠*	٢٥٠٥٠*	٢٥٠٥٠*		٣٠٠٠	١٥	
٣٢ قدم و ٨ بوصة	١٨١٠٠*	١٨١٠٠*	٢٧٩٠٠*	٢٩٢٥٠*	٣٣٣٥٠*	٣٣٣٥٠*	٤٠٢٥٠*	٤٠٢٥٠*	٥٣٧٠٠*	٥٣٧٠٠*		٣٠٠٠	١٥	
١٠٢١٠	٨٦٥٠*	٨٦٥٠*	١٢٦٠٠*	١٤٠٠٠*	١٦٤٥٠*	١٦٥٠٠*	٢٠٧٥٠*	٢٠٧٥٠*	٢١٤٠٠*	٢١٤٠٠*		١٠	١٠	
٣٣ قدم و ٥ بوصة	١٩٠٠٠*	١٩٠٠٠*	٢٧١٥٠*	٣٠٤٠٠*	٣٥٥٠٠*	٣٥٨٠٠*	٤٤٨٥٠*	٤٤٨٥٠*	٥٣٨٥٠*	٥٣٨٥٠*		١٥٠٠	٥	
١٠١٩٠	٩٣٥٠*	٩٣٥٠*	١٢٢٥٠*	١٤٤٠٠*	١٥٨٥٠*	١٧٣٥٠*	٢١٧٥٠*	٢٢١٥٠*	٣٨٠٠٠*	٣٨٠٠٠*		١٥٠٠	٥	
٣٣ قدم و ٥ بوصة	٢٠٥٥٠*	٢٠٥٥٠*	٢٦٤٠٠*	٣١٢٥٠*	٣٤١٥٠*	٣٧٦٠٠*	٤٦٩٠٠*	٤٧٩٠٠*	٣٨٠٠٠*	٣٨٠٠٠*		٥٠٠	٠	
٩٩٤٠	١٠٤٥٠*	١٠٤٥٠*	١٢٠٠٠*	١٤٤٥٠*	١٥٤٠٠*	١٧٦٥٠*	٢١١٥٠*	٢٢٤٥٠*	٢٠١٠٠*	٢٠١٠٠*		٥٠٠	٠	
٣٢ قدم و ٧ بوصة	٢٣٠٠٠*	٢٣٠٠٠*	٢٥٨٠٠*	٣١٣٠٠*	٣٣٢٥٠*	٣٨٢٥٠*	٤٥٥٥٠*	٤٨٦٠٠*	٤٦٤٠٠*	٤٦٤٠٠*		١٥٠٠	٠	
٩٤٥٠	١١١٠٠*	١٢٢٥٠*	١١٨٥٠*	١٣٨٠٠*	١٥٢٠٠*	١٧٢٠٠*	٢٠٩٠٠*	٢١٦٥٠*	٢٧٧٠٠*	٢٧٧٠٠*	١٥٩٠٠*	١٥٩٠٠*	١٥٠٠	٠
٣٠ قدم و ١١ بوصة	٢٤٥٥٠*	٢٧١٠٠*	٢٥٥٥٠*	٢٩٧٠٠*	٣٢٧٥٠*	٣٧١٥٠*	٤٤٩٥٠*	٤٦٩٠٠*	٦٠٤٥٠*	٦٠٤٥٠*	٣٥٨٠٠*	٣٥٨٠٠*	١٥٠٠	٠
٨٦٧٠	١٢٥٥٠*	١٢٦٥٠*			١٥٢٠٠*	١٥٦٠٠*	١٩٦٥٠*	١٩٦٥٠*	٢٤٦٠٠*	٢٤٦٠٠*		٣٠٠٠	٠	
٢٨ قدم و ٣ بوصة	٢٧٧٥٠*	٢٧٨٥٠*			٣٢٧٥٠*	٣٣٥٥٠*	٤٢٤٥٠*	٤٢٤٥٠*	٥٣٣٥٠*	٥٣٣٥٠*		١٠٠	٠	
٧٥١٠	١١٨٥٠*	١١٨٥٠*			١١٨٥٠*	١١٨٥٠*	١٥٩٠٠*	١٥٩٠٠*				٤٥٠٠	٠	
٢٤ قدم و ١ بوصة	٢٦٥٥٠*	٢٦٥٥٠*					٣٤٠٠٠*	٣٤٠٠٠*				١٥٠	٠	



ISO 10567:2007



* تشير إلى أن الحمل محدود بقدرته الرفع الهيدروليكي بدلاً من حمل القلب. تتوافق الأحمال السابقة مع معيار قدرة رفع الحفار الهيدروليكي ISO 10567:2007. ولا تتجاوز هذه الأحمال ٨٧٪ من قدرة الرفع الهيدروليكي أو ٧٥٪ من حمل القلب. يجب طرح وزن جميع ملحقات الرفع من قدرات الرفع السابقة. تعتمد قدرات الرفع على ماكينة تتقف على سطح دعم صلب وثابت. وقد يؤثر استخدام ملحق أداة عمل مخصص لمناولة رفع الأجسام على أداء رفع الماكينة.

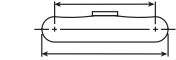
تبقى قدرة الرفع بنسبة $\pm 5\%$ لجميع مداسات الجنزير المتوفرة.

يُرجى الرجوع دائماً إلى دليل التشغيل والصيانة المناسب للاطلاع على المعلومات الخاصة بالمنتج.

ذراع الرافعة القابلة للتمديد (وضع الطي) - مع وصلات جرافة، بدون جرافة، رفع ثقيل: مشغل

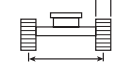
هيكل سفلي هيدروليكي متغير المقياس

٤٧٧٠ مم (٥ قدم و ١٧ بوصة)



٥٧٧٠ مم (١٨ قدم و ١١ بوصة)

مداصات جنزير ثلاثية الحواف مقياس ٦٠٠ مم (٢٤ بوصة)



٣٤٠٠ مم (١١ قدم و ١ بوصة)

٧,١ م (٢٣ قدم و ٦ بوصة)



٣,٩ م (١٢ قدم و ١٠ بوصة)

R3.9TB

مدم/بوصة	١٠٠٠ مم (٣٥ قدم)		٩٠٠٠ مم/٣٠ قدم و ١٠ بوصة		٧٥٠٠ مم/٢٥ قدم		٦٠٠٠ مم/٢٠ قدم		٤٥٠٠ مم/١٥ قدم		٣٠٠٠ مم/١٠ قدم		مدم/بوصة
	١	٢	١	٢	١	٢	١	٢	١	٢	١	٢	
٨٢٤٠	٧٤٥٠*	٧٤٥٠*											٩٠٠٠ مم
٢٦ قدم و ٧ بوصة	١٦٤٥٠*	١٦٤٥٠*											٣٠ قدم
٩٢٧٠	٧٢٠٠*	٧٢٠٠*			٨٧٥٠*	٨٧٥٠*							٧٥٠٠ مم
٣٠ قدم و ٢ بوصة	١٥٨٥٠*	١٥٨٥٠*			١٦٦٥٠*	١٦٦٥٠*							٢٥ قدم
٩٩٧٠	٧٢٠٠*	٧٢٠٠*			١١٩٥٠*	١١٩٥٠*	١٣٥٥٠*	١٣٥٥٠*					٦٠٠٠ مم
٣٢ قدم و ٦ بوصة	١٥٨٥٠*	١٥٨٥٠*			٢٤٨٥٠*	٢٤٨٥٠*	٢٩٤٠٠*	٢٩٤٠٠*					٢٠ قدم
١٠٤٠٠	٧٤٠٠*	٧٤٠٠*			١٢٩٠٠*	١٢٩٠٠*	١٤٦٥٠*	١٤٦٥٠*	١٧٦٠٠*	١٧٦٠٠*			٤٥٠٠ مم
٣٤ قدم	١٦٣٠٠*	١٦٣٠٠*			٢٧٧٥٠*	٢٨٠٠٠*	٣١٨٠٠*	٣١٨٠٠*	٣٧٩٥٠*	٣٧٩٥٠*			١٥ قدم
١٠٦٠٠	٧٨٥٠*	٧٨٥٠*	٨٧٥٠*	٨٧٥٠*	١٢٥٠٠*	١٣٥٥٠*	١٥٩٠٠*	١٥٩٠٠*	١٩٨٥٠*	١٩٨٥٠*	٢٧٦٥٠*	٢٧٦٥٠*	٣٠٠٠ مم
٣٤ قدم و ٩ بوصة	١٧٢٠٠*	١٧٢٠٠*	٢٦٨٥٠*	٢٦٨٥٠*	٢٩٤٠٠*	٣٤٤٥٠*	٣٤٤٥٠*	٣٤٤٥٠*	٤٢٨٥٠*	٤٢٨٥٠*	٥٩٤٥٠*	٥٩٤٥٠*	١٠ قدم
١٠٥٨٠	٨٥٠٠*	٨٥٠٠*	٩٣٥٠*	٩٣٥٠*	١٢١٠٠*	١٤١٠٠*	١٥٧٠٠*	١٦٩٠٠*	٢١٥٥٠*	٢١٥٥٠*	٢١٨٠٠*	٢١٨٠٠*	١٥٠٠ مم
٣٤ قدم و ٨ بوصة	١٨٦٥٠*	١٨٦٥٠*	٢٦٠٠٠*	٢٦٠٠٠*	٣٠٥٥٠*	٣٣٨٠٠*	٣٦٦٥٠*	٣٦٦٥٠*	٤٦٥٥٠*	٤٦٦٠٠*	٥١٤٠٠*	٥١٤٠٠*	٥ قدم
١٠٣٥٠	٩٥٠٠*	٩٥٠٠*			١١٧٥٠*	١٤٣٥٠*	١٥١٥٠*	١٧٤٥٠*	٢٠٨٥٠*	٢٢٢٥٠*	٢٢٥٠٠*	٢٢٥٠٠*	٠ مم
٣٣ قدم و ١١ بوصة	٢٠٩٠٠*	٢٠٩٠٠*	٢٥٣٠٠*	٢٥٣٠٠*	٣١٠٠٠*	٣٢٧٠٠*	٣٧٧٥٠*	٣٧٧٥٠*	٤٤٩٠٠*	٤٨١٥٠*	٥١٧٥٠*	٥١٧٥٠*	٠ قدم و ١٠ بوصة
٩٨٧٠	١٠٢٠٠*	١١١٥٠*			١١٥٥٠*	١٤٠٠٠*	١٤٨٥٠*	١٧٢٥٠*	٢٠٤٥٠*	٢١٨٥٠*	٢٧٦٥٠*	٢٧٦٥٠*	١٥٠٠ مم
٣٢ قدم و ٤ بوصة	٢٢٥٠٠*	٢٤٦٠٠*	٢٤٩٠٠*	٢٤٩٠٠*	٣٠٢٥٠*	٣٢٠٥٠*	٣٧٣٥٠*	٣٧٣٥٠*	٤٤٤٥٠*	٤٧٣٥٠*	٦٢٥٥٠*	٦٢٥٥٠*	٥٠ قدم
٩١٣٠	١١٣٥٠*	١٢٤٠٠*			١١٥٥٠*	١٢٧٠٠*	١٤٨٠٠*	١٦١٥٠*	٢٠٣٥٠*	٢٠٣٥٠*	٢٦١٥٠*	٢٦١٥٠*	٣٠٠٠ مم
٢٩ قدم و ١٠ بوصة	٢٥١٠٠*	٢٧٣٥٠*					٣١٨٥٠*	٣٤٨٥٠*	٤٣٩٠٠*	٤٤٠٥٠*	٥٦٦٥٠*	٥٦٦٥٠*	١٠ قدم
٨٠٣٠	١٢١٠٠*	١٢١٠٠*					١٣٥٠٠*	١٣٥٠٠*	١٧٣٥٠*	١٧٣٥٠*	٢١٨٥٠*	٢١٨٥٠*	٤٥٠٠ مم
٢٦ قدم و ١ بوصة	٢٦٦٠٠*	٢٦٦٠٠*					٢٨٦٥٠*	٢٨٦٥٠*	٣٧٢٥٠*	٣٧٢٥٠*	٤٧٠٥٠*	٤٧٠٥٠*	١٥ قدم



ISO 10567:2007



* تشير إلى أن الحمل محدود بقدرة الرفع الهيدروليكي بدلاً من حمل القلب. تتوافق الأحمال السابقة مع معيار قدرة رفع الحفار الهيدروليكي ISO 10567:2007. ولا تتجاوز هذه الأحمال ٨٧٪ من قدرة الرفع الهيدروليكي أو ٧٥٪ من حمل القلب. يجب طرح وزن جميع ملحقات الرفع من قدرات الرفع السابقة. تعتمد قدرات الرفع على ماكينة تنف على سطح دعم صلب وثابت. وقد يؤثر استخدام ملحق أداة عمل مخصص لمناولة/رفع الأجسام على أداء رفع الماكينة.

تبقى قدرة الرفع بنسبة ٥٠٪ لجميع مداصات الجنزير المتوفرة.

يُرجى الرجوع دائماً إلى دليل التشغيل والصيانة المناسب للاطلاع على المعلومات الخاصة بالمنتج.

ذراع الرفع القابلة للتمديد (وضع الطي) - مع وصلات جرافة، بدون جرافة، رفع ثقيل: مشغل

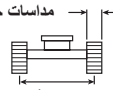
هيكل سفلي هيدروليكي أعرض متغير المقياس

٤٧٧٠ مم (٥ قدم و ١٧ بوصة)



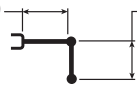
٥٧٧٠ مم (١٨ قدم و ١١ بوصة)

مداسات جنزير ثلاثية الحواف مقياس ٧٠٠ مم (٢٨ بوصة)



٣٤٠٠ مم (١١ قدم و ١ بوصة)

٧,١ م (٢٣ قدم و ٦ بوصة)



٣,٩ م (١٢ قدم و ١٠ بوصة)

R3.9TB

مدم/بوصة	١٠٠٠ مم (٣٥ قدم)		٩٠٠٠ مم/٣٠ قدم بوصة		٧٥٠٠ مم/٢٥ قدم		٦٠٠٠ مم/٢٠ قدم		٤٥٠٠ مم/١٥ قدم		٣٠٠٠ مم/١٠ قدم		مدم/بوصة	
	مدم	بوصة	مدم	بوصة	مدم	بوصة	مدم	بوصة	مدم	بوصة	مدم	بوصة		
٨٢٤٠	٧٤٥٠*	٧٤٥٠*											كجم	٩٠٠٠
٢٦ قدم و ٧ بوصة	١٦٤٥٠*	١٦٤٥٠*											رطل	٣٠ قدم
٩٢٢٧	٧٢٠٠*	٧٢٠٠*			٨٧٥٠*	٨٧٥٠*							كجم	٧٥٠٠
٣٠ قدم و ٢ بوصة	١٥٨٥٠*	١٥٨٥٠*			١٦٦٥٠*	١٦٦٥٠*							رطل	٢٥ قدم
٩٩٧٠	٧٢٠٠*	٧٢٠٠*			١١٩٥٠*	١١٩٥٠*	١٣٥٥٠*	١٣٥٥٠*					كجم	٦٠٠٠
٣٢ قدم و ٦ بوصة	١٥٨٥٠*	١٥٨٥٠*			٢٤٨٥٠*	٢٤٨٥٠*	٢٩٤٠٠*	٢٩٤٠٠*					رطل	٢٠ قدم
١٠٤٠٠	٧٤٠٠*	٧٤٠٠*			١٢٩٠٠*	١٢٩٠٠*	١٤٦٥٠*	١٤٦٥٠*	١٧٦٠٠*	١٧٦٠٠*			كجم	٤٥٠٠
٣٤ قدم	١٦٣٠٠*	١٦٣٠٠*			٢٨٠٠٠*	٢٨٠٠٠*	٣١٨٠٠*	٣١٨٠٠*	٣٧٩٥٠*	٣٧٩٥٠*			رطل	١٥ قدم
١٠٦٠٠	٧٨٥٠*	٧٨٥٠*	٨٧٥٠*	٨٧٥٠*	١٢٦٥٠*	١٣٥٥٠*	١٥٩٠٠*	١٥٩٠٠*	١٩٨٥٠*	١٩٨٥٠*	٢٧٦٥٠*	٢٧٦٥٠*	كجم	٣٠٠٠
٣٤ قدم و ٩ بوصة	١٧٢٠٠*	١٧٢٠٠*			٢٧٢٥٠*	٢٩٤٠٠*	٣٤٤٥٠*	٣٤٤٥٠*	٤٢٨٥٠*	٤٢٨٥٠*	٥٩٤٥٠*	٥٩٤٥٠*	رطل	١٠ قدم
١٠٥٨٠	٨٥٠٠*	٨٥٠٠*	٩٣٥٠*	٩٣٥٠*	١٢٢٥٠*	١٤١٠٠*	١٥٩٠٠*	١٦٩٠٠*	٢١٥٥٠*	٢١٥٥٠*	٢١٨٠٠*	٢١٨٠٠*	كجم	١٥٠٠
٣٤ قدم و ٨ بوصة	١٨٦٥٠*	١٨٦٥٠*			٢٦٤٠٠*	٣٠٥٥٠*	٣٤٣٠٠*	٣٦٦٥٠*	٤٦٦٠٠*	٤٦٦٠٠*	٥١٤٠٠*	٥١٤٠٠*	رطل	٥ قدم
١٠٣٥٠	٩٥٠٠*	٩٥٠٠*			١١٩٥٠*	١٤٣٥٠*	١٥٤٠٠*	١٧٤٥٠*	٢١١٥٠*	٢٢٢٥٠*	٢٢٥٠٠*	٢٢٥٠٠*	كجم	٠
٣٣ قدم و ١١ بوصة	٢٠٩٠٠*	٢٠٩٠٠*			٢٥٧٠٠*	٣١١٠٠*	٣٣١٥٠*	٣٧٧٥٠*	٤٥٥٠٠*	٤٨١٥٠*	٥١٧٥٠*	٥١٧٥٠*	رطل	٠ قدم
٩٨٧٠	١٠٣٥٠*	١١١٥٠*			١١٧٥٠*	١٤٠٠٠*	١٥١٠٠*	١٧٢٥٠*	٢٠٧٥٠*	٢١٨٥٠*	٢٧٦٥٠*	٢٧٦٥٠*	كجم	١٥٠٠-
٣٢ قدم و ٤ بوصة	٢٢٨٥٠*	٢٤٦٠٠*			٢٥٣٠٠*	٣٠٢٥٠*	٣٢٥٠٠*	٣٧٣٥٠*	٤٤٧٠٠*	٤٧٣٥٠*	٦٢٥٥٠*	٦٢٥٥٠*	رطل	٥-
٩١٣٠	١١٥٠٠*	١٢٤٠٠*			١١٧٥٠*	١٢٧٠٠*	١٥٠٠٠*	١٦١٥٠*	٢٠٣٥٠*	٢٠٣٥٠*	٢٦١٥٠*	٢٦١٥٠*	كجم	٣٠٠٠-
٢٩ قدم و ١٠ بوصة	٢٥٥٠٠*	٢٧٣٥٠*					٣٢٣٥٠*	٣٤٨٥٠*	٤٤٥٠٠*	٤٤٥٠٠*	٥٦٦٥٠*	٥٦٦٥٠*	رطل	١٠-
٨٠٣٠	١٢١٠٠*	١٢١٠٠*					١٣٥٠٠*	١٣٥٠٠*	١٧٣٥٠*	١٧٣٥٠*	٢١٨٥٠*	٢١٨٥٠*	كجم	٤٥٠٠-
٢٦ قدم و ١ بوصة	٢٦٦٠٠*	٢٦٦٠٠*					٢٨٦٥٠*	٢٨٦٥٠*	٣٧٢٥٠*	٣٧٢٥٠*	٤٧٠٥٠*	٤٧٠٥٠*	رطل	١٥-



ISO 10567:2007



* تشير إلى أن الحمل محدود بقدرة الرفع الهيدروليكي بدلاً من حمل القلب. تتوافق الأحمال السابقة مع معيار قدرة رفع الحفار الهيدروليكي ISO 10567:2007. ولا تتجاوز هذه الأحمال ٨٧٪ من قدرة الرفع الهيدروليكي أو ٧٥٪ من حمل القلب. يجب طرح وزن جميع ملحقات الرفع من قدرات الرفع السابقة. تعتمد قدرات الرفع على ماكينة تتف على سطح دعم صلب وثابت. وقد يؤثر استخدام ملحق أداة عمل مخصص لمناولة/رفع الأجسام على أداء رفع الماكينة.

تبقى قدرة الرفع بنسبة ±٥٪ لجميع مداسات الجنزير المتوفرة.

يُرجى الرجوع دائماً إلى دليل التشغيل والصيانة المناسب للاطلاع على المعلومات الخاصة بالمنتج.

مواصفات الجرافة وتوافقها – أفريقيا، والشرق الأوسط، ومنطقة أوراسيا

هيكل سفلي هيدروليكي متغير المقياس				التعبئة	الوزن		السعة		العرض		الوصلة	
ثقل موازنة ١٢,٠ طنًا مترًا (٢٦٤٥٥ رطل)					%	رطل	كجم	م ^٣	م ^٣	بوصة		
قابل للتمديد (الوضع المنحني)	R3.35 (١١ قدم)	R3.9 (١٢ قدم)	R3.9 (١٠ بوصة)									
المثبتة بمسامير (من دون قارنة توصيل سريع)												
●	●	●	●	١٠٠	٤٨٩٤	٢٢٢٠	٣,١٥	٢,٤١	٦٦	١٦٥٠	TB	جرافة الخدمة الشاقة
●	●	●	●	١٠٠	٥١٧٩	٢٣٤٩	٣,٥٢	٢,٦٩	٧٢	١٨٥٠	TB	
●	●	●	●	١٠٠	٥٣٥٠	٢٤٢٧	٣,٦٤	٢,٧٨	٧٤	١٩٠٠	TB	
●	●	●	●	٩٠	٥٤٦٤	٢٤٧٩	٣,١٦	٢,٤١	٦٧	١٧٠٠	TB	الخدمة القاسية
●	●	●	●	٩٠	٥١٢٩	٢٣٢٧	٢,٨٠	٢,١٤	٦١	١٥٥٠	TB	
●	●	●	●	٩٠	٤٥٢٦	(٢٠٥٣)	٢,٤٤	١,٨٧	٥٤	١٣٥٠	TB	جاروف خدمة شاقة
●	●	●	●	٩٠	٥٢١٨	٢٣٦٧	٣,١٥	٢,٤١	٦٦	١٦٥٠	TB	
●	●	●	●	٩٠	٦٠٠٣	٢٧٢٣	٣,٦٤	٢,٧٨	٧٥	١٩٠٠	TB	
●	●	●	●	٩٠	٦٠٠٠	٢٧٢٢	٣,١٦	٢,٤١	٦٧	١٧٠٠	TB	جرافات الخدمة القاسية
●	●	●	●	٩٠	٦٥٥٦	٢٩٧٤	٣,٦٤	٢,٧٨	٧٧	١٩٥٠	TB	جاروف خدمة قاسية
٩٣٩٠	٩٩٩٧	٨٥٥٢	٩٠٠٦	كجم	الحد الأقصى للحمل للمثبتة بمسامير (الحمولة الصافية + الجرافة)							
٢٠٧٠١	٢٢٠٤٠	١٨٨٥٤	١٩٨٥٥	رطل								
مع قارنة التوصيل ذات مسمار الإسمالك												
●	●	●	●	١٠٠	٤٨٩٤	٢٢٢٠	٣,١٥	٢,٤١	٦٦	١٦٥٠	TB	جرافة الخدمة الشاقة
●	●	⊙	●	١٠٠	٥١٧٩	٢٣٤٩	٣,٥٢	٢,٦٩	٧٢	١٨٥٠	TB	
●	●	⊙	⊙	١٠٠	٥٣٥٠	٢٤٢٧	٣,٦٤	٢,٧٨	٧٤	١٩٠٠	TB	
●	●	●	●	٩٠	٥٤٦٤	٢٤٧٩	٣,١٦	٢,٤١	٦٧	١٧٠٠	TB	الخدمة القاسية
●	●	●	●	٩٠	٥١٢٩	٢٣٢٧	٢,٨٠	٢,١٤	٦١	١٥٥٠	TB	
●	●	●	●	٩٠	٤٥٢٦	(٢٠٥٣)	٢,٤٤	١,٨٧	٥٤	١٣٥٠	TB	جاروف خدمة شاقة
●	●	●	●	٩٠	٥٢١٨	٢٣٦٧	٣,١٥	٢,٤١	٦٦	١٦٥٠	TB	
●	●	⊙	●	٩٠	٦٠٠٣	٢٧٢٣	٣,٦٤	٢,٧٨	٧٥	١٩٠٠	TB	
●	●	●	●	٩٠	٦٠٠٠	٢٧٢٢	٣,١٦	٢,٤١	٦٧	١٧٠٠	TB	جرافات الخدمة القاسية
●	●	⊙	⊙	٩٠	٦٥٥٦	٢٩٧٤	٣,٦٤	٢,٧٨	٧٧	١٩٥٠	TB	جاروف خدمة قاسية
٨٣٣٧	٨٩٤٤	٧٤٩٩	٧٩٥٣	كجم	الحد الأقصى للحمل مع قارنة التوصيل (الحمولة الصافية + الجرافة)							
١٨٣٨٠	١٩٧١٨	١٦٥٣٢	١٧٥٣٣	رطل								

الحد الأقصى لكثافة المواد:

- ٢١٠٠ كجم/م^٣ (٣٥٠٠ رطل/ياردة^٣)
- ⊙ ١٨٠٠ كجم/م^٣ (٣٠٠٠ رطل/ياردة^٣)

تتوافق الأحمال السابقة مع معيار الحفار الهيدروليكي EN474-5:2006 + A3:2013، وهي لا تتجاوز ٨٧٪ من قدرة الرفع الهيدروليكي أو ٧٥٪ من قدرة القلب مع مَد الوصلة الأمامية بالكامل عند الخط الأرضي مع انثناء الجرافة. تعتمد السعة على المعيار ISO 7451:2007.

توصي Caterpillar باستخدام أدوات العمل الملائمة لزيادة القيمة التي يحصل عليها العملاء من منتجاتنا إلى أقصى الحدود. واستخدام أدوات عمل، بما في ذلك الجرافات، خارج نطاق توصيات Caterpillar أو مواصفاتها الخاصة بالوزن، أو الأبعاد، أو التنفقات، أو الضغوط، إلخ، قد يؤدي إلى عدم الحصول على الأداء المثالي من الماكينة، بما في ذلك على سبيل المثال لا الحصر، انخفاض الإنتاج، والثبات، والموثوقية، ومتانة المكونات. وسيؤدي الاستخدام غير الملائم لأداة عمل في الكسح، أو الرفع، أو الثني، أو التقاط الأحمال الثقيلة إلى تقليل عمر الذراع الرافعة والذراع الطرفية.

هيكل سفلي هيدروليكي متغير المقياس				التعبئة	الوزن		السعة		العرض		الوصلة	
ثقل موازنة ١٢,٠ طنًا مترًا (٢٦٤٥٥ رطل)					%	رطل	كجم	م ^٣	ياردة ^٣	مم		
قابلة للتمديد (الوضع المنحني)		قابلة للتمديد (الوضع المستقيم)										
R3.9 R3.9 (١٢ قدم)	R3.35 (١١ قدم)	R3.9 (١٠ بوصة)	R3.35 (١١ بوصة)									
المثبتة بمسامير (من دون قارنة توصيل سريع)												
●	●	⊙	●	١٠٠	٥٤٥٤	٢٤٧٤	٤,٠٠	٣,٠٦	٧٧	١٩٥٠	TB	الخدمة العامة
●	●	⊙	●	١٠٠	٥٩٧٤	٢٧١٠	٤,٠٣	٣,٠٨	٧٧	١٩٥٠	TB	جرافة الخدمة الشاقة
●	●	●	●	١٠٠	٥٢٤٠	٢٣٧٧	٣,١٥	٢,٤١	٦٥	١٦٥٠	TB	
●	●	●	●	١٠٠	٥٢٧٣	٢٣٩٢	٣,١٥	٢,٤١	٦٥	١٦٥٠	TB	
●	●	●	●	٩٠	٥٦٠٨	٢٥٤٤	٣,١٤	٢,٤٠	٦٩	١٧٥٠	TB	جاروف خدمة شاقة
●	●	●	●	٩٠	٥٥٠٤	٢٤٩٧	٣,١٦	٢,٤١	٦٥	١٦٥٠	TB	الخدمة القاسية
٩٣٩٠	٩٩٩٧	٨٥٥٢	٩٠٠٦	كجم	الحد الأقصى للحمل للمثبتة بمسامير (الحمولة الصافية + الجرافة)							
٢٠٧٠١	٢٢٠٤٠	١٨٨٥٤	١٩٨٥٥	رطل								
مع قارنة التوصيل ذات مسمار الإمساك												
⊙	●	⊖	⊙	١٠٠	٥٤٥٤	٢٤٧٤	٤,٠٠	٣,٠٦	٧٧	١٩٥٠	TB	الخدمة العامة
⊙	●	⊖	⊖	١٠٠	٥٩٧٤	٢٧١٠	٤,٠٣	٣,٠٨	٧٧	١٩٥٠	TB	جرافة الخدمة الشاقة
●	●	●	●	١٠٠	٥٢٤٠	٢٣٧٧	٣,١٥	٢,٤١	٦٥	١٦٥٠	TB	
●	●	●	●	١٠٠	٥٢٧٣	٢٣٩٢	٣,١٥	٢,٤١	٦٥	١٦٥٠	TB	
●	●	●	●	٩٠	٥٦٠٨	٢٥٤٤	٣,١٤	٢,٤٠	٦٩	١٧٥٠	TB	جاروف خدمة شاقة
●	●	●	●	٩٠	٥٥٠٤	٢٤٩٧	٣,١٦	٢,٤١	٦٥	١٦٥٠	TB	الخدمة القاسية
٨٣٣٧	٨٩٤٤	٧٤٩٩	٧٩٥٣	كجم	الحد الأقصى للحمل مع قارنة التوصيل (الحمولة الصافية + الجرافة)							
١٨٣٨٠	١٩٧١٨	١٦٥٣٢	١٧٥٣٣	رطل								

الحد الأقصى لكثافة المواد:

- ٢١٠٠ كجم/م^٣ (٣٥٠٠ رطل/ياردة^٣)
- ⊙ ١٨٠٠ كجم/م^٣ (٣٠٠٠ رطل/ياردة^٣)
- ⊖ ١٥٠٠ كجم/م^٣ (٢٥٠٠ رطل/ياردة^٣)

تتوافق الأحمال السابقة مع معيار الحفار الهيدروليكي EN474-5:2006 + A3:2013، وهي لا تتجاوز ٨٧٪ من قدرة الرفع الهيدروليكي أو ٧٥٪ من قدرة القلب مع مَد الوصلة الأمامية بالكامل عند الخط الأرضي مع انثناء الجرافة. تعتمد السعة على المعيار ISO 7451:2007.

توصي Caterpillar باستخدام أدوات العمل الملائمة لزيادة القيمة التي يحصل عليها العملاء من منتجاتنا إلى أقصى الحدود. واستخدام أدوات عمل، بما في ذلك الجرافات، خارج نطاق توصيات Caterpillar أو مواصفاتها الخاصة بالوزن، أو الأبعاد، أو التنفقات، أو الضغوط، إلخ، قد يؤدي إلى عدم الحصول على الأداء المثالي من الماكينة، بما في ذلك على سبيل المثال لا الحصر، انخفاض الإنتاج، والثبات، والموثوقية، ومتانة المكونات. وسيؤدي الاستخدام غير الملائم لأداة عمل في الكسح، و/أو الرفع، و/أو التني، و/أو التقاط الأحمال الثقيلة إلى تقليل عمر الذراع الرافعة والذراع الطرفية.

دليل الملحقات المتوفرة – أفريقيا والشرق الأوسط ومنطقة أوراسيا

ليس بالضرورة أن تتوفر كل الملحقات في كل المناطق. استشر وكيل Cat المحلي بشأن المواصفات المتاحة في منطقتك.

مطابقة

لا يوجد تطابق

H-VG					الملحقات المثبتة بمسامير
12,0 طنًا مترياً (26455 رطل)					الهيكل السفلي
UHD 28 م (91 قدم و 10 بوصة)	قابلة للتمديد (مستقيمة)	قابلة للتمديد (منحنية)	قابلة للتمديد (منحنية)	قابلة للتمديد (منحنية)	نوع ذراع الرافعة
UHD 28 م (91 قدم و 10 بوصة)	3,90 م (12 قدم و 10 بوصة)	3,35 م (11 قدم و 11 بوصة)	3,90 م (12 قدم و 10 بوصة)	3,35 م (11 قدم و 11 بوصة)	طول الذراع
✓	✓	✓	✓	✓	H160 GC S المطارق الهيدروليكية
✓	✓	✓	✓	✓	H180 GC
✓	✓	✓	✓	✓	H180 GC جانبية التركيب
✓	✓	✓	✓	✓	H180 GC S
✓	✓	✓	✓	✓	H180 S
✓	✓	✓	✓	✓	H190 S
✓	✓	✓	✓	✓	مفك قاطع الخرسانة MP345
✓	✓	✓	✓	✓	مفك الهدم MP345
✓	✓	✓	✓	✓	مفك السحق MP345
✓	✓	✓	✓	✓	مفك المقص MP345
✓	✓	✓	✓	✓	مفك قاطع الخرسانة MP345 - قمة مسطحة
✓	✓	✓	✓	✓	مفك الهدم MP345 - قمة مسطحة
✓	✓	✓	✓	✓	مفك السحق MP345 - قمة مسطحة
✓	✓	✓	✓	✓	مفك مقص MP345 - قمة مسطحة
✓	✓	✓	✓	✓	مفك قاطع الخرسانة MP365
✓					G324 كلابات الهدم والفرز
✓					G332
	✓	✓	✓	✓	G345
	✓	✓	✓	✓	قمة مسطحة G345
✓					مقصات الخردة والهدم S3025 قمة مسطحة
✓					المتحركة S3035 قمة مسطحة
	✓	✓	✓	✓	S3050 قمة مسطحة
				✓	الساحقة الثانوية P245
✓					الساحقة الرئيسية P318
✓					مسحقة الأساسية P324
✓					الساحقة الرئيسية P332
	✓	✓	✓	✓	الساحقات الرئيسية P345

(تتبع في الصفحة التالية)

دليل الملحقات المتوفرة – أفريقيا، الشرق الأوسط، أوراسيا (يُتبع)

ليس بالضرورة أن تتوفر كل الملحقات في كل المناطق. استشر وكيل Cat المحلي بشأن المواصفات المتاحة في منطقتك.

١٢٠٠ كجم/م^٣ (٢٠٠٠ رطل/ياردة^٣)

١٨٠٠ كجم/م^٣ (٣٠٠٠ رطل/ياردة^٣)

لا يوجد تطابق

مطابقة

الملحقات المثبتة بمسامير (يُتبع)

H-VG					الهيكل السفلي
١٢,٠ طنًا مترياً (٢٦٤٥٥ رطل)					ثقل موازنة
UHD 28 م (٩١ قدم و ١٠ بوصة)	قابلة للتمديد (مستقيمة)	قابلة للتمديد (منحنية)	قابلة للتمديد (منحنية)	قابلة للتمديد (منحنية)	نوع ذراع الرافعة
UHD ٢٨ م (٩١ قدم و ١٠ بوصة)	٣,٩٠ م (١٢ قدم و ١٠ بوصة)	٣,٣٥ م (١١ قدم)	٣,٩٠ م (١٢ قدم و ١٠ بوصة)	٣,٣٥ م (١١ قدم)	طول الذراع
	●	●	●	●	GSH455-1000 الكلابات على شكل قشرة
	●	●	●	●	GSH455-1500 البرتقالة
	●	●	●	●	GSH455-2000
	●	●	●	●	GSH555-1000
	●	●	●	●	GSH555-1500
	●	●	●	●	GSM-50-1000
	●	●	●	●	GSM-50-1250
	●	●	●	●	GSM-50-1500
	●	●	●	●	GSM-50-2000
	●	●	●	●	GSM-60-1250
	○	●	●	●	GSM-60-1500
	○	○	○	○	GSM-60-2000
				○	GSM60-2500
					CTV30-1700
					CTV30-1900
					CTV30-2300
	●	●	●	●	CTV30-1700
	●	●	●	●	CTV30-1900
	●	●	●	●	CTV30-2300
	○	●	○	●	CTV30-2700
	○	○	○	○	CTV30-2900
	○	○	○	○	CTV30-3100
		○		○	CTV30-3800
✓					RC15 القواطع الدوارة
✓					RC20
	✓	✓	✓	✓	RC50

(يُتبع في الصفحة التالية)

دليل الملحقات المتوفرة – أفريقيا، الشرق الأوسط، أوراسيا (يُتبع)

ليس بالضرورة أن تتوفر كل الملحقات في كل المناطق. استشر وكيل Cat المحلي بشأن المواصفات المتاحة في منطقتك.

لا يوجد تطابق

مطابقة

ملحقات مقارنة التوصيل ذات مسمار الإمساك من CAT

H-VG				الهيكل السفلي
١٢,٠ طنًا مترياً (٢٦٤٥٥ رطل)				ثقل موازنة
قابلة للتمديد (مستقيمة)		قابلة للتمديد (منحنية)		نوع ذراع الرافعة
٣,٩٠ م (١٢ قدم) و ١٠ بوصة	٣,٣٥ م (١١ قدم) و ٠ بوصة	٣,٩٠ م (١٢ قدم) و ١٠ بوصة	٣,٣٥ م (١١ قدم) و ٠ بوصة	طول الذراع
✓	✓	✓	✓	H160 GC المطارق الهيدروليكية
✓	✓	✓	✓	H180 GC
	✓		✓	H180 GC - حامل جانبي
✓	✓	✓	✓	H180 GC S
✓	✓	✓	✓	H180 S
✓	✓	✓	✓	MP345 فك قاطع الخرسانة
	✓		✓	MP345 فك الهدم
	✓		✓	MP345 فك سحق
✓	✓	✓	✓	MP345 فك المقص
			✓	MP345 فك مقص - قمة مسطحة
✓	✓	✓	✓	G345 كلابات الهدم والفرز
✓	✓	✓	✓	G345 قمة مسطحة
✓	✓	✓	✓	RC50 القواطع الدوارة

ملحقات مقارنة التوصيل المخصصة CW-40

مقياس متغير هيدروليكي		الهيكل السفلي
١٢,٠ طنًا مترياً (٢٦٤٥٥ رطل)		ثقل موازنة
UHD 28 م (٩١ قدم و ١٠ بوصة)		نوع ذراع الرافعة
UHD 28 م (٩١ قدم و ١٠ بوصة)		طول الذراع
✓		MP318 فك قاطع الخرسانة
✓		MP318 فك الهدم
✓		MP318 فك مسحقة
✓		MP318 فك مقص
✓		MP318 فك العام
✓		MP324 فك قاطع الخرسانة
✓		MP324 فك الهدم
✓		MP324 فك مسحقة
✓		MP324 فك مقص
✓		MP324 فك مقص الخزانات
✓		MP324 فك العام
✓		G324 كلابات الهدم والفرز
✓		G332
✓		S3025 قمة مسطحة
✓		S3035 قمة مسطحة
✓		P318 الساحقة الرئيسية
✓		P324 مسحقة الأساسية
✓		RC15 القواطع الدوارة
✓		RC20

(يُتبع في الصفحة التالية)

دليل الملحقات المتوفرة – أفريقيا، الشرق الأوسط، أوراسيا (يُتبع)

ليس بالضرورة أن تتوفر كل الملحقات في كل المناطق. استشر وكيل Cat المحلي بشأن المواصفات المتاحة في منطقتك.

مطابقة

ملحقات مقارنة التوصيل المخصصة CW-45s	
مقياس متغير هيدروليكي	الهيكل السفلي
١٢,٠ طنًا مترياً (٢٦٤٥٥ رطل)	ثقل موازنة
UHD 28 م (٩١ قدم و ١٠ بوصة)	نوع ذراع الرافعة
UHD 28 م (٩١ قدم و ١٠ بوصة)	طول الذراع
✓	فك قاطع الخرسانة MP318
✓	فك الهدم MP318
✓	فك مسحقة MP318
✓	فك مقص MP318
✓	فك MP318 العام
✓	فك قاطع الخرسانة MP324
✓	فك الهدم MP324
✓	فك مسحقة MP324
✓	فك مقص MP324
✓	فك مقص الخزانات MP324
✓	فك MP324 العام
✓	G324
✓	G332
✓	S3025 قمة مسطحة
✓	S3035 قمة مسطحة
✓	المساحة الرئيسية P318
✓	مسحقة الأساسية P324
✓	RC20
✓	RC20
	كلايات الهدم والفرز
	مقصات الخردة والهدم المتحركة
	المساحق
	القواطع الدوارة

ملحقات مقارنة التوصيل المخصصة CW-45	
مقياس متغير هيدروليكي	الهيكل السفلي
١٢,٠ طنًا مترياً (٢٦٤٥٥ رطل)	ثقل موازنة
UHD 28 م (٩١ قدم و ١٠ بوصة)	نوع ذراع الرافعة
UHD 28 م (٩١ قدم و ١٠ بوصة)	طول الذراع
✓	فك قاطع الخرسانة MP318
✓	فك الهدم MP318
✓	فك مسحقة MP318
✓	فك مقص MP318
✓	فك MP318 العام
✓	فك قاطع الخرسانة MP324
✓	فك الهدم MP324
✓	فك مسحقة MP324
✓	فك مقص MP324
✓	فك مقص الخزانات MP324
✓	فك MP324 العام
✓	G324
✓	G332
✓	S3025 قمة مسطحة
✓	المساحة الرئيسية P318
✓	مسحقة الأساسية P324
✓	RC15
✓	RC20
	كلايات الهدم والفرز
	مقصات الخردة والهدم المتحركة
	المساحق
	القواطع الدوارة

(يُتبع في الصفحة التالية)

دليل الملحقات المتوفرة – أفريقيا، الشرق الأوسط، أوراسيا (يتبع)

ليس بالضرورة أن تتوفر كل الملحقات في كل المناطق. استشر وكيل Cat المحلي بشأن المواصفات المتاحة في منطقتك.

مطابقة

لا يوجد تطابق

ملحقات قارنة التوصيل المخصصة CW-55

H-VG				الهيكل السفلي
١٢,٠ طنًا مترياً (٢٦٤٥٥ رطل)				ثقل موازنة
قابلة للتمديد (مستقيمة)	قابلة للتمديد (منحنية)	قابلة للتمديد (منحنية)	قابلة للتمديد (مستقيمة)	نوع ذراع الرافعة
م ٣,٩٠ قدم ١٢) و ١٠ بوصة	م ٣,٣٥ قدم ١١) و ١٠ بوصة	م ٣,٩٠ قدم ١٢) و ١٠ بوصة	م ٣,٣٥ قدم ١١) و ١٠ بوصة	طول الذراع
✓	✓	✓	✓	H160 GC S المطارق الهيدروليكية
✓	✓	✓	✓	H180 GC
✓	✓	✓	✓	H180 GC S
✓	✓	✓	✓	H180 S
✓	✓	✓	✓	فك قاطع الخرسانة MP345
	✓		✓	فك الهدم MP345
	✓		✓	فك السحق MP345
✓	✓	✓	✓	فك المقص MP345
	✓		✓	فك قاطع الخرسانة MP345 - قمة مسطحة
	✓		✓	فك مقص MP345 - قمة مسطحة
✓	✓	✓	✓	G345 كلايات الهدم والفرز
✓	✓	✓	✓	قمة مسطحة G345
	✓		✓	الساحقات الرئيسية P345
✓	✓	✓	✓	RC50 القواطع الدوارة

ترتيبات حامل الذراع الرافعة

مقياس متغير هيدروليكي				الهيكل السفلي
١٢,٠ طنًا مترياً (٢٦٤٥٥ رطل)				ثقل موازنة
قابلة للتمديد (مستقيمة)	قابلة للتمديد (منحنية)	قابلة للتمديد (منحنية)	قابلة للتمديد (مستقيمة)	نوع ذراع الرافعة
✓	✓	✓	✓	S2090 مقصات الخرقة والهدم المتحركة
✓	✓	✓	✓	قمة مسطحة S3070
✓	✓	✓	✓	قمة مسطحة S3090

دليل الملحقات المتوفرة – جنوب شرق آسيا

ليس بالضرورة أن تتوفر كل الملحقات في كل المناطق. استشر وكيل Cat المحلي بشأن المواصفات المتاحة في منطقتك.

مطابقة

لا يوجد تطابق

الملحقات المثبتة بمسامير

H-VG					الهيكل السفلي
12,0 طنًا متريًا (26,455 رطل)					ثقل موازنة
UHD 28 م (91 قدم و 10 بوصة)	قابلة للتمديد (مستقيمة)	قابلة للتمديد (منحنية)	قابلة للتمديد (منحنية)	قابلة للتمديد (منحنية)	نوع ذراع الرافعة
UHD 28 م (91 قدم و 10 بوصة)	3,90 م (12 قدم و 10 بوصة)	3,35 م (11 قدم و 10 بوصة)	3,90 م (12 قدم و 10 بوصة)	3,35 م (11 قدم و 10 بوصة)	طول الذراع
	✓	✓	✓	✓	H160 GC S المطارق الهيدروليكية
	✓	✓	✓	✓	H180 GC
	✓	✓	✓	✓	H180 GC جانبية التركيب
	✓	✓	✓	✓	H180 GC S
	✓	✓	✓	✓	H180 S
	✓	✓	✓	✓	H190 S
✓					RC15 القواطع الدوارة
✓					RC20
	✓	✓	✓	✓	RC50

المعدات القياسية والاختيارية

قد تختلف المعدات القياسية والاختيارية. يُرجى استشارة وكيل Cat الذي تتعامل معه لمعرفة التفاصيل.

اختياري	قياسي	اختياري	قياسي
تقنية CAT		أذرع الرافعة، والأذرع، والوصلات	
	إدارة معدات Cat:	✓	وحدة أمامية ٢٨ م (٩١ قدم و ١٠ بوصة) UHD
✓	نظام VisionLink®	✓	ذراع رافعة قابلة للتمديد ٩,١ م (٢٩ قدم و ١٠ بوصة)
✓	نظام VisionLink Productivity	✓	الذراع الطرفية القابلة للتمديد ٣,٣٥ م (١١ قدم)
	تحديث عن بُعد	✓	الذراع الطرفية القابلة للتمديد ٣,٩ م (١٢ قدم و ١٠ بوصة)
نظام Cat Payload:			تحكم متقدم في الأدوات، UHD
	وزن الحمل أثناء الحركة	✓	وصلة جرافة من المجموعة TB
	المعايرة شبه التلقائية	✓	وصلة جرافة من المجموعة C المخصصة
	معلومات الحمولة الصافية/الدورة	✓	حمالة نقل للمقدمة
✓	إعداد التقارير بالمكتب الخلفي لنظام VisionLink Productivity	الكابينة	
نظام Cat Advanced Payload:		✓	كابينة هدم قابلة للإمالة لأعلى مع زجاج سقف ومقدمة مصفح بمادة P5A
	الإجماليات اليومية	✓	شاشة عرض LCD عالية الدقة تعمل باللمس مقاس ٢٥٤ مم (١٠ بوصة)
	القوائم المخصصة	✓	تكييف هواء تلقائي ثنائي المستوى
	هدف الوزن الذكي	✓	قرص ومفاتيح اختصار للتحكم في جهاز المراقبة
✓	دمج التذاكر الإلكترونية	✓	التحكم في المحرك من دون مفتاح بزر يضغط للبدء
تكنولوجيا CAT – ذراع الرافعة القابلة للتمديد		✓	وحدة تحكم قابلة لضبط الارتفاع
	نظام Cat Grade 2D	✓	وحدة قابلة للإمالة لأعلى بالجانب الأيسر
	نظام Cat Payload:	✓	توجيه ذراع من Cat
	الوزن في حالة الثبات	✓	مقعد بنظام تعليق هوائي مسخن ومزوّد بفتحات تهوية
	المعايرة شبه التلقائية	✓	حزام أمان ٥١ مم (٢ بوصة)
	معلومات الحمولة الصافية/الدورة	✓	راديو Bluetooth® مدمج بجهاز المراقبة مع منفذ USB
	قدرة إبلاغ USB	✓	منافذ تيار مستمر بجهد ١٢ فولت
✓	مساعد الرفع	✓	تخزين للمستندات
النظام الكهربائي		✓	حيز تخزين علوي وحيز تخزين خلفي مع شبكات حامل الأكواب
✓	البطاريات لا تتطلب الصيانة بقدرة ١٠٠٠ أمبير للتدوير على البارد (CCA) (أربعة)	✓	ماسحة مع غاسلة متوازية
✓	مفتاح فصل كهربائي متمرکز	✓	إمكانية تركيب ماسحة علوية
✓	مصابيح LED خارجية على الشاسيه والذراع الرافعة	✓	مصابيح داخلية LED
✓	أضواء عمل محيطية فائقة	✓	ضوء ترحيب في الأرضية
		✓	حاجب من الشمس أمامي لفاف
		✓	حاجب من الشمس خلفي لفاف
		✓	بطانة أرضية قابلة للغسل
		✓	إمكانية تركيب مصباح تحذير
		✓	المرحل الإضافي

(يُتبع في الصفحة التالية)

توفير بيانات الاتصالات عن بعد الأساسية لإدارة الحالة، ورؤى الصيانة، ومراقبة الحالة. تتوفر خطط أخرى لإعداد تقارير بيانات أكثر شمولاً. يُرجى استشارة وكيل Cat الذي تتعامل معه لمعرفة التفاصيل.

يلزم الاشتراك في VisionLink. يُرجى استشارة وكيل Cat الذي تتعامل معه لمعرفة التفاصيل.

المعدات القياسية والاختيارية (تتبع)

قد تختلف المعدات القياسية والاختيارية. يُرجى استشارة وكيل Cat الذي تتعامل معه لمعرفة التفاصيل.

اختياري	قياسي	اختياري	قياسي
	السلامة والأمان		المحرك
✓	نظام السور الإلكتروني ثنائي الأبعاد (التأرجح)	✓	ثلاثة أوضاع قابلة للاختيار: Power (القدرة)، Smart (الذكي)، وEco (اقتصادي)
✓	مصد تلقائي للمطرقة	✓	تحكم تلقائي في سرعة المحرك
✓	نظام أمان بمفتاح واحد من Caterpillar	✓	إمكانية العمل على ارتفاع يصل إلى ٤٥٠٠ م (١٤٧٦٠ قدم)
✓	صندوق التخزين/الأدوات الخارجي القابل للقفل	✓	مروحة انعكاسية هيدروليكية
✓	باب قابل للقفل، وأقفال لخزان الوقود، وخزان الزيت الهيدروليكي	✓	التبريد في ظل درجات الحرارة المحيطة العالية حتى ٥٢ درجة مئوية (١٢٦ درجة فهرنهايت)
✓	حجرة تصريف وقود قابلة للقفل	✓	إمكانية بدء التشغيل على البارد حتى -١٨ درجة مئوية (٠ درجة فهرنهايت)
✓	منصة خدمة بلوحة مانعة للانزلاق ومسامير غائرة	✓	إمكانية بدء التشغيل على البارد حتى -٣٢ درجة مئوية (-٢٥ درجة فهرنهايت)
✓	درازين ومقابض لليد جهة اليمين (RH)	✓	مولد تيار متردد ١١٥ أمبير
✓	بوق تحذير/إشارات	✓	مضخة تحضير وقود كهربائية
✓	مجموعة مرايا الرؤية	✓	فلتر رئيسي أربعة ميكرونات ثنائي المرحلة
✓	جهاز استقبال Bluetooth	✓	فلتر أساسي ١٠ ميكرونات مزود بفاصل مياه
✓	مفتاح إيقاف تشغيل محرك ثانوي من مستوى الأرض	✓	مسخن للمجموعة لبدء التشغيل على البارد
✓	مفتاح فصل قابل للقفل	✓	مساعد بدء تشغيل الأثير
✓	كاميرا للرؤية الخلفية وكاميرا للرؤية الجانب الأيمن	✓	فلتر هواء بمصفايتين مع منظم أولي مدمج
✓	رؤية 360 درجة	✓	نظام التبريد المتجاور
✓	وقاءات حماية المشغل	✓	بدء التشغيل الآمن باستخدام كود PIN
	الخدمة والصيانة	✓	تعطيل عن بُعد
✓	نظام إدارة حالة المركبة المدمج		النظام الهيدروليكي
✓	تجميع لفلاتر زيت المحرك والوقود	✓	إمكانية استخدام صمام فحص لخفض ذراع الرافعة
✓	منافذ أخذ عينات الزيت المجدولة (S-O-S SM)	✓	إمكانية تركيب صمام فحص لخفض الذراع الطرفية
✓	مناسب لصيانة QuickEvac TM	✓	إمكانية التأرجح الدقيق
✓	مضخة التزود بالوقود الكهربائية مع ميزة إغلاق تلقائي	✓	دائرة استرجاع الذراع الرافعة والذراع الطرفية
	الهيكل السفلي والهيكل الأخرى	✓	صمام تحكم إلكتروني رئيسي
✓	هيكل سفلي هيدروليكي متغير المقياس	✓	وضع الرفع الثقيل
✓	جنزير يتم تزييته بالشحم	✓	إحماء تلقائي للزيت الهيدروليكي
✓	حلقة الجر بالشاسيه الأساسي	✓	مراقبة الكفاءة الهيدروليكية
✓	ثقل موازنة ١٢,٠ طنًا مترًا (٢٦٤٥٥ رطل)	✓	صمام تخميد التأرجح العكسي
✓	وقاءات توجيه جنزير كاملة الطول	✓	فرملة انتظار تلقائية التأرجح
✓	وقاء سفلي للخدمة الشاقة	✓	فلتر رجوع هيدروليكي عالي الكفاءة
✓	وقاء لموتور السير للخدمة الشاقة	✓	سير ثنائي السرعات
✓	مداسات جنزير ثلاثية الحواف مقاس ٦٠٠ مم (٢٤ بوصة)	✓	إمكانية استخدام الزيت الهيدروليكي الحيوي
✓	مداسات جنزير ثلاثية الحواف مقاس ٧٠٠ مم (٢٨ بوصة)	✓	دائرة إضافية مشتركة ثنائية الاتجاه
		✓	دائرة إضافية للضغط المتوسط
		✓	دائرة قارنة سريعة

أطقم وملحقات يتم تركيبها لدى الوكيل

قد تختلف الملحقات. يُرجى استشارة وكيل Cat الذي تتعامل معه لمعرفة التفاصيل.

- | | |
|------------------------------------|--|
| السلامة والأمان | الكابينة |
| • طقم كاميرا الأدوات العمل | • أنبوب مناسب للفلتر المتقدمة للكابينة |
| • Cat Detect - نظام اكتشاف الأشخاص | |

تنطبق المعلومات التالية على الماكينة في وقت التصنيع النهائي وفقاً لما تم تكوينه للبيع في المناطق التي يغطيها هذا المستند. محتوى هذا البيان ساري المفعول اعتباراً من تاريخ إصداره؛ ومع ذلك، فإن المحتوى المتعلق بخصائص الماكينة ومواصفاتها عرضة للتغيير دون سابق إنذار. للحصول على معلومات إضافية، يرجى الاطلاع على دليل التشغيل والصيانة الخاص بالماكينة.

لمزيد من المعلومات عن الاستدامة في العمل والتقدم الذي أحرزناه، يرجى زيارة موقع الإنترنت <https://www.caterpillar.com/en/company/sustainability>.

الزيوت والسوائل

- يملأ مصنع Caterpillar بسوائل التبريد المصنوعة من جلايكول الإيثيلين. يمكن إعادة تدوير مانع تجمد/سائل تبريد محرك الديزل (DEAC) من Cat وسائل التبريد طويل العمر (ELC) من Cat. استشر وكيل Cat الذي تتعامل معه لمزيد من المعلومات.
- Cat Bio HYDO™ Advanced هو زيت هيدروليكي قابل للتحلل البيولوجي معتمد من EU Ecolabel.
- من المحتمل وجود سوائل إضافية، يرجى الرجوع إلى دليل التشغيل والصيانة أو دليل الاستخدامات والتركييب للحصول على توصيات السوائل الكاملة ومواعيد الصيانة.

الميزات والتكنولوجيا

- قد تساهم الميزات والتكنولوجيا التالية في توفير الوقود و/أو تقليل انبعاثات الكربون. قد تختلف المزايا. يُرجى استشارة وكيل Cat الذي تتعامل معه لمعرفة التفاصيل.
- يعمل الوضع Smart (الذكي) على موازنة قدرة الماكينة مع متطلبات الحفر بشكل تلقائي
- يساعد الوضع Eco (الاقتصادي) على تقليل استهلاك الوقود في الاستخدامات الخفيفة لأدنى حد ممكن
- تساعد الفترات الفاصلة الممتدة بين عمليات الخدمة على خفض تكاليف الصيانة
- مروحة عكسية هيدروليكية تعمل على تبريد المحرك عند الطلب للمساعدة على تقليل استهلاك الوقود
- زيادة كفاءة المشغل بفضل مجموعة تقنيات Cat القياسية التي تقلل من كلال المشغل ومن تكاليف التشغيل

المحرك

- يفي المحرك Cat® C13 بالمعايير المكافئة لمعايير وكالة حماية البيئة (EPA) الأمريكية من المستوى 3 ومعايير الاتحاد الأوروبي من المرحلة IIIA.
- تتوافق محركات Cat مع وقود الديزل الممزوج بأنواع الوقود التالية منخفضة الكثافة الكربونية* حتى:
 - ✓ 100٪ من الديزل الحيوي FAME (إسترات ميثيل أحماض دهنية)*
 - ✓ 100٪ من أنواع وقود الديزل المتجدد، وHVO (الزيت النباتي المهدرج) وGTL (غاز إلى سائل)
- ارجع إلى الإرشادات لمعرفة الوقود المناسب. يرجى الرجوع إلى وكيل Cat أو "توصيات سوائل ماكينات Caterpillar" (SEBU6250) للحصول على التفاصيل.
- * استشر وكيل Cat بشأن استخدام مخاليط أعلى من 20٪ من الديزل الحيوي.
- ** انبعاثات غازات الاحتباس الحراري الخارجة من أنبوب العادم من أنواع الوقود منخفضة الكثافة الكربونية هي بالأساس نفسها التي تخرج من أنواع الوقود التقليدية.

نظام مكيف الهواء

- يحتوي نظام تكييف الهواء بهذه الماكينة على المبرد R134a المكون من غاز مفلور يؤدي للاحتباس الحراري (دليل الاحتباس الحراري = 1430). يحتوي النظام على 1,0 كجم (2,2 رطل) من المبرد الذي يعادل 1430 طنًا متريًا (1076 طن) من غاز ثاني أكسيد الكربون (CO₂).

الطلاء

- بناءً على أفضل المعارف المتاحة، فإن أقصى تركيزات مسموح بها، مُقاسًا بالأجزاء في المليون (PPM)، للمعادن الثقيلة التالية في الطلاء هي:
 - الباريوم > 0,01٪
 - الكاديوم > 0,01٪
 - الكروم > 0,01٪
 - الرصاص > 0,01٪

الأداء الصوتي

مع ضبط مروحة التبريد على أقصى قيمة:

خارجي (ISO 6395:2008) – 107 ديسيبل (A)

داخلي (ISO 6396:2008) – 75 ديسيبل (A)

- قد تحتاج إلى حماية السمع عند تشغيل الماكينة مع فتح محطة المشغل والكابينة (في حالة عدم إجراء الصيانة الملائمة أو فتح الأبواب/النوافذ) لفترات طويلة أو في البيئات الصاخبة.



AAHQ4048-00 (11-2024)
رقم التصنيع: 08D
(Afr-ME, Eurasia, Indonesia,
S Am, SE Asia)

لمزيد من المعلومات الكاملة حول منتجات Cat، وخدمات الوكلاء، وحلول الصناعة، تفضل بزيارتنا على شبكة الويب على الموقع www.cat.com

حقوق النشر © لعام 2024 لصالح شركة Caterpillar
جميع الحقوق محفوظة

تخضع المواد والمواصفات للتغيير من دون سابق إخطار. قد تتضمن الماكينات المعروضة في الصور معدات إضافية. راجع وكيل Cat الذي تتعامل معه بخصوص الخيارات المتوفرة.

إن CAT، وCATERPILLAR، وLET'S DO THE WORK، والشعارات الخاصة بها، و"Caterpillar Corporate Yellow"، و"Power Edge" و"Modern Hex" لعلامة Cat التجارية، بالإضافة إلى علامة تعريف الشركة والمنتج المستخدمة هنا، كلها علامات تجارية خاصة بشركة Caterpillar ولا يجوز استخدامها بدون تصريح. VisionLink هي علامة تجارية لشركة Caterpillar Inc. المسجلة في الولايات المتحدة ودول أخرى.

