

# VERDICHTERPLATTEN

MINIBAGGER  
BAGGERLADER



---

**Modelle**  
CVP16, CVP28, CVP40, CVP55

Die Verfügbarkeit von Maschinenmodellen und Anbaugeräten variiert je nach Region. Kontaktieren Sie Ihren Cat®-Händler vor Ort, um mehr über genaue Kompatibilität und Verfügbarkeit zu erfahren.



Cat® Verdichterplatten werden für die Verdichtung von Boden, Sand oder Kies vor dem Gießen von Beton oder dem Verlegen von Asphaltflächen eingesetzt. Aufgrund ihrer Eigenschaften und der geringeren Investitions- und Wartungskosten sind sie bei Asphaltfertigern, General- und Versorgungsunternehmen im privaten, gewerblichen und industriellen Bereich sehr beliebt. Die Verdichterplatten sind auch ideal für Asphaltflickarbeiten geeignet.

## MERKMALE



### ÜBERRAGENDE VERDICHUNGSKRAFT

Diese Geräte erzeugen Hochleistungsimpulse mit einer Geschwindigkeit von 2200 Schlägen pro Minute und treiben die Schmutzteilchen eng zusammen, um eine solide, stabile Verdichtung zu erreichen.



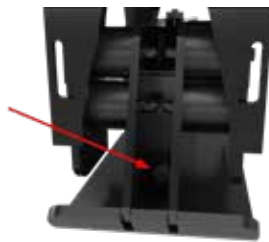
### LEISTUNGSABGESTIMMT

Die Cat® Verdichter sind in ihrer Leistung auf die Cat-Maschinen abgestimmt. Die Halterungen und Hydrauliksätze sind zwischen den Hämmern und Verdichtern austauschbar. Die Verdichter können mit Schnellwechslern mit Bolzengreifer, speziellen hydraulischen Schnellwechslern oder Schnellwechseinrichtungen mit Bolzensperre verwendet werden.



### GESCHÜTZTE HYDRAULIK

Die Hydraulikschläuche sind im Rahmen des Verdichters geschützt und die Verbindungsleitungen werden nach hinten herausgeführt. Die Schläuche sind aus dem Weg – auch in engen Gräben.



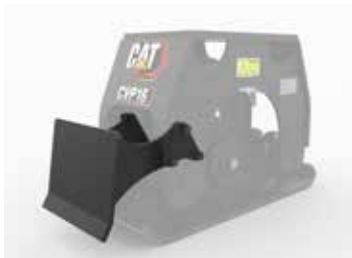
### EINFACHE WARTUNG

Der Ölwechsel wird durch den mittig angeordneten hinteren Stopfen vereinfacht und kann bei eingebautem Verdichter durchgeführt werden.



### GUMMI-DÄMPFER

Stabile Gummibuchsen üben maximale Kraft auf den Boden aus und minimieren zugleich die Stoßwirkung auf die Maschine.



### OPTIONALES RÜCKVERFÜLLUNGSSCHILD

Zur Rückverfüllung von Gräben kann ein optionales Rückverfüllungsschild kann an Vorder- und Rückseite des Verdichters montiert werden.



### OPTIONALE SCHWENKPLATTE

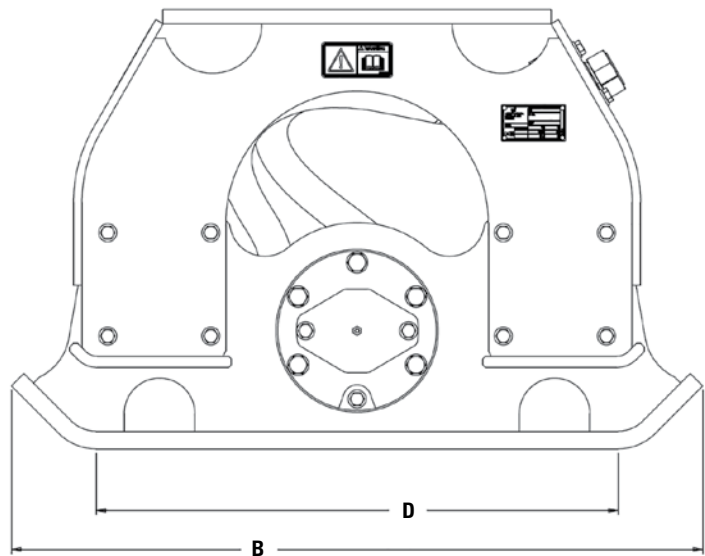
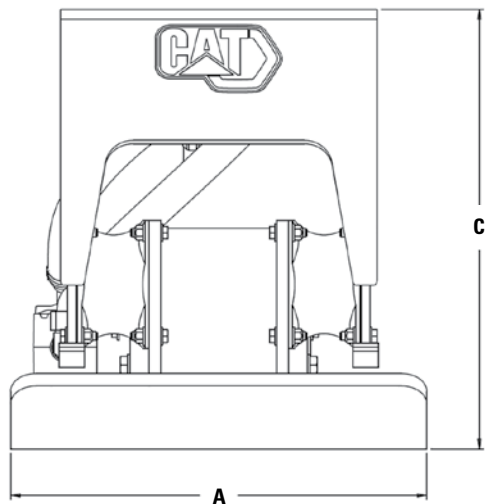
Eine optionale, anschraubbare Schwenkplatte ermöglicht es, den Verdichter manuell um 90 Grad nach links oder rechts zu drehen (180 Grad Gesamtdrehung), wodurch die Anzahl der Maschinenumsetzungen, die durchgeführt werden müssen, reduziert wird.



### OPTIONALE PFOSTEN- ODER PLATTENRAMME\*

- + Die optionale Pfostenramme ermöglicht dem Verdichter das Einrammen von Pfosten mit einem Durchmesser bis 254 mm (10 in).
- + Die optionale Plattenramme ermöglicht dem Verdichter das Einrammen von Platten mit einer Größe bis 152 mm (6 in).

# ABMESSUNGEN



Modell	CVP16	CVP28	CVP40	CVP55
<b>A</b> Grundplattenbreite – mm (in)	305 (12)	450 (17,7)	590 (23,2)	660 (26)
<b>B</b> Grundplattenlänge – mm (in)	787 (31)	920 (36,2)	980 (38,6)	1046 (41,2)
<b>C</b> Gesamthöhe – mm (in)	528 (20,8)	602 (23,7)	621 (24,4)	728 (28,7)
<b>D</b> Arbeitslänge – mm (in)	607 (23,9)	710 (28)	740 (29,1)	810 (31,9)
Verdichtungsfläche – m <sup>2</sup> (ft <sup>2</sup> )	0,19 (2,0)	0,32 (3,4)	0,44 (4,7)	0,53 (5,7)
Impulskraft – kN (lb)	16 (3597)	28 (6294,7)	40 (8992,4)	55 (12364,5)
Schlagfrequenz – bpm	2200	2200	2200	2200
Grundplattendruck – kPa (psi)	86,5 (12,5)	87,6 (12,7)	91,8 (13,3)	102,7 (14,9)
Optimaler Hydraulikstrom – l/min (gpm)	40–50 (11–13)	53–68 (14–18)	69–87 (18–23)	83–104 (22–27)
Mindestbetriebsdruck – kPa (psi)	13000 (1885)	13000 (1885)	13000 (1885)	13000 (1885)
Gewicht	150 (330,7)	260 (573,2)	350 (771,6)	453 (998,7)
Kompatibilität	MHE 2,7–6 Tonnen	MHE 3–9 Tonnen BHL 428/432/434/444	MHE 6–10 Tonnen BHL 415–450	MHE 7–13 Tonnen * BHL 415–450

MHE = Baggerlader, BHL = Minibagger

\* Nicht mit Baggerladern mit Schiebeschlitten kompatibel.



## STANDARDMÄSSIG ZWEI-JAHR GARANTIE

Die zweijährige Standardgarantie gibt Ihnen die Gewissheit, dass Sie ein hochwertiges Cat Anbaugerät für die Verdichterplatte erworben haben.



**PFAHLRAMME**



Nähere Informationen zu Cat-Produkten, Serviceleistungen der Händler und Industrielösungen finden Sie auf unserer Website [www.cat.com](http://www.cat.com)

AGHQ8439-01 (04-2023)  
Ersetzt AGHQ8439  
(Global)

© 2023 Caterpillar. Alle Rechte vorbehalten.

Änderungen der Werkstoffe und technischen Daten ohne vorherige Ankündigung vorbehalten. Die auf den Fotos abgebildeten Maschinen können zusätzliche Ausrüstung enthalten. Erkundigen Sie sich bei Ihrem Cat-Händler nach den verfügbaren Optionen.

CAT, CATERPILLAR, LET'S DO THE WORK, die entsprechenden Logo, „Caterpillar Corporate Yellow“, die Handelszeichen „Power Edge“ und Cat „Modern Hex“ sowie die hierin verwendeten Unternehmens- und Produktidentitäten sind Markenzeichen von Caterpillar und dürfen nicht ohne Genehmigung verwendet werden.  
[www.cat.com](http://www.cat.com) [www.caterpillar.com](http://www.caterpillar.com)

