



DOZER

Cat[®] D1

FITUR:

Cat[®] D1 yang baru menawarkan kinerja yang sangat baik serta beragam pilihan fitur teknologi untuk membantu Anda memaksimalkan penggunaan dozer. Gesit dan responsif, alat berat ini memiliki tenaga untuk bulldozeran dan kecekatan untuk pembuatan kemiringan. Transmisi yang sepenuhnya hidrostatis memberikan akselerasi yang mulus, sehingga Anda dapat menyelesaikan pekerjaan dengan cepat. Sistem sensor beban secara otomatis akan mengoptimalkan kecepatan gerak berdasarkan beban, untuk menghasilkan produktivitas dan efisiensi bahan bakar yang terbaik.

VISIBILITAS YANG LEBIH BAIK

- Kap engine dengan kemiringan yang baru memberikan jarak pandang yang lebih baik ke area pekerjaan di bagian depan blade serta di lokasi pekerjaan secara keseluruhan. Jarak pandang yang lebih baik sedikit banyak dapat mengurangi kelelahan operator dan meningkatkan kepercayaan diri saat bekerja.

DITINGKATKAN DENGAN TEKNOLOGI

Dozer kecil Cat termasuk rangkaian fitur Alat Bantu Operator yang bekerja mulus untuk menghemat waktu, upaya, bahan bakar, keausan alat berat, dan biaya keseluruhan. Cat Grade dengan Bantuan adalah teknologi opsional yang tersedia untuk dozer kecil.

- **Steer Assist** mengotomatiskan pengemudian track dengan beban ringan atau berat dan mengotomatiskan kemiringan blade untuk membantu mendorong beban berat dengan upaya lebih sedikit. Fitur ini membantu mengurangi input operator hingga sebesar 75% dan meningkatkan efisiensi dan produktivitas operator. Steer Assist merupakan fitur standar pada Assist dengan Opsi Siap Attachment (ARO, Attachment Ready Option). Steer Assist 3D merupakan standar pada Grade 3D dengan Assist.
- **Pengangkatan dan Kemiringan Blade Stabil** bekerja secara otomatis di balik layar agar operator dapat membuat permukaan yang mulus dengan upaya lebih sedikit menggunakan akselerometer pada blade dan chassis dengan algoritma canggih untuk mengangkat blade minor dan gerakan lebih rendah. Pengangkatan dan Kemiringan Blade Stabil merupakan fitur standar pada Assist dengan ARO dan Grade 3D dengan Assist.
- **Blade Load Monitor** memberikan umpan balik waktu nyata mengenai beban saat ini vs. beban target untuk memanfaatkan secara penuh kapasitas alat berat sehingga menguntungkan operator dari semua tingkat keterampilan. Secara otomatis mengompensasi kondisi permukaan tanah. Fitur ini tidak tersedia di dalam ruangan atau di area yang tidak memiliki sinyal GPS. Blade Load Monitor merupakan fitur standar pada Assist dengan ARO dan Grade 3D dengan Assist.
- **Kontrol Traksi Selip Rendah** mencegah selip track berlebihan untuk meningkatkan efisiensi alat berat dan mengurangi beban pada operator. Fitur ini memiliki dua mode: Mode Normal membantu saat mendorong beban blade berat dengan membatasi selip track yang tidak produktif, direkomendasikan untuk sebagian besar aplikasi. Mode Selip Rendah membatasi selip track untuk aplikasi yang sensitif terhadap selip seperti menyebar material di atas lapisan, pilih mode ini jika perlu. Kontrol Traksi merupakan fitur standar pada Assist dengan ARO dan Grade 3D dengan Assist.

- **AutoCarry™** mengangkat dan menurunkan blade untuk memaksimalkan kemampuan mendorong dan mencegah selip track berlebih saat mendorong beban berat. Fitur ini dirancang untuk bekerja secara serempak dengan Fitur Alat Bantu Operator lainnya. Tidak tersedia di dalam ruangan atau di area yang tidak memiliki sinyal GPS. AutoCarry merupakan standar pada Assist dengan ARO dan Grade 3D dengan Assist.
- **Penskalaan Cat Grade 2D dan 3D dengan Assist** adalah fitur opsional yang membuat pekerjaan Anda lebih cepat hingga 39% dengan input operator lebih sedikit hingga 82% dan lebih sedikit pengerjaan ulang dengan mempertahankan sudut blade untuk kualitas permukaan yang lebih baik – meskipun dengan operator yang kurang berpengalaman.

PENINGKATAN EFISIENSI BAHAN BAKAR HINGGA 10%

- D1 memiliki konsumsi bahan bakar terendah di kelas ukuran ini dengan keunggulan kinerja sesuai harapan Anda. Peningkatan hingga 20% dan tanpa pengurangan kinerja saat mode ECO aktif.

RUANG KERJA YANG NYAMAN

- Kabin yang luas dan nyaman dilengkapi dengan kursi berpemanas dan berventilasi opsional, serta kontrol joystick berpemanas untuk kenyamanan operator apa pun kondisi udara di luar. Ketinggian kursi dan sandaran lengan mudah disesuaikan dengan preferensi operator.

TAMPILAN YANG LEBIH BESAR DAN LEBIH BAIK DENGAN KAMERA

- Tampilan layar sentuh berwarna 254 mm (10 in) opsional yang baru dan ditingkatkan ini mudah digunakan, dengan tampilan pengaturan alat berat yang bagus, kamera pandangan belakang, dan layar Slope Indicate/Slope Assist. Kamera mundur yang besar memberi operator jarak pandang ke lokasi kerja yang lebih baik.

UNDERCARRIAGE YANG TAHAN LAMA

- D1 tersedia dengan undercarriage Tugas Berat (HD, Heavy Duty) atau Abrasion untuk lebih memenuhi kebutuhan aplikasi Anda. Undercarriage memiliki masa pakai yang lebih lama sehingga mengurangi waktu henti. Desain rangka utama/roller track satu bagian dan final drive planetary reduksi ganda yang besar memungkinkan alat berat mendorong beban berat.



Spesifikasi

Engine

Model Engine	Cat C3.6	
Daya Bersih Maks pada 2200 rpm		
SAE J1349	59,7 kW	80 hp
ISO 9249/EEC 80/1269	59,7 kW	80 hp
Power Train	Hidrostatik	
Kapasitas Silinder	3,6 L	220 in ³

- Daya bersih diuji sesuai standar ISO 9249:2007 dan SAE J1349:2011, dan sebagaimana diiklankan adalah daya yang tersedia pada flywheel apabila engine dilengkapi dengan kipas, sistem pemasukan udara, sistem buang, dan alternator.
- Engine setara dengan standar emisi Tier 3.

Bobot

Bobot Kerja	8099 kg	17.855 lb
Bobot Kerja – LGP	8545 kg	18.839 lb
Bobot Kerja – LGP, 762 mm/30 in	8752 kg	19.295 lb

- Spesifikasi yang ditunjukkan adalah untuk alat berat yang dilengkapi dengan blade dozer, kabin Struktur Pelindung Bahaya Terguling Tertutup (EROPS, Enclosed Roll Over Protective Structure), alarm mundur, operator, cairan pendingin, pelumas, dan tangki bahan bakar penuh.
- Untuk alat berat dengan ripper, tambahkan 554 kg (1222 lb).

Kabin

Struktur Pelindung Bahaya Terguling (ROPS, Rollover Protective Structure)	ISO 3471:2008
Struktur Pelindung Benda Jatuh (FOPS, Falling Object Protective Structure)	ISO 3449:2005 Level II

Transmisi

Pompa Penggerak	1	
Motor Track	2	
Setelan Relief Valve	48.500 kPa	7033 psi
Kecepatan Travel Maksimum – Maju	9 km/j	5,6 mpj
Kecepatan Travel Maksimum – Mundur	10 km/j	6,2 mpj

Undercarriage

Jumlah Roller (setiap sisi)	6	
Jumlah Shoe (setiap sisi) – Undercarriage Tugas Berat (HD, Heavy Duty)	43	
Jumlah Shoe (setiap sisi) – Undercarriage Abrasion	38	
Lebar Shoe	406 mm	16 in
Lebar Shoe – LGP	635 mm	25 in
Lebar Shoe – LGP, 762 mm (30 in)	762 mm	30 in
Panjang Track di Permukaan Tanah	2248 mm	89 in
Panjang Track di Permukaan Tanah – LGP	2248 mm	89 in
Panjang - Track di Permukaan Tanah – LGP, 762 mm (30 in)	2248 mm	89 in
Lebar Antar – Track	1495 mm	59 in
Jarak Track – LGP	1725 mm	68 in
Pengukur Track – LGP, 762 mm (30 in)	1860 mm	73 in
Tekanan ke Tanah	44,5 kPa	6,45 psi
Tekanan ke Permukaan Tanah – LGP	29,9 kPa	4,3 psi
Tekanan ke Tanah – LGP, 762 mm (30 in)	25,5 kPa	3,7 psi

Kapasitas Pengisian Ulang Servis

Tangki Bahan Bakar	195 L	51,5 gal
Karter dan Filter	10,5 L	2,8 gal
Final Drive, (setiap sisi)	10 L	2,6 gal
Final drive, LGP (setiap sisi)	10 L	2,6 gal
Sistem Pendinginan	19 L	4,2 gal
Transmisi/Tangki Hidraulik	90 L	23,8 gal

Spesifikasi (lanjutan)

Kontrol Hidraulik

Output Pompa	65 L/mnt.	17,2 gal/mnt
Setelan Relief Valve	20.600 kPa	2988 psi

Ripper

Tipe	Jajaran Genjang	
Jumlah Shank	3	
Kedalaman Penggalian Maksimum	337,5 mm	13,3 in
Jangkauan Maksimum di Permukaan Tanah	766 mm	30,2 in
Jarak Bebas ke Tanah Maksimum di Bawah Tip	448 mm	17,6 in
Lebar Keseluruhan	1710 mm	67,3 in
Tinggi	165 mm	6,5 in
Bobot	554 kg	1222 lb

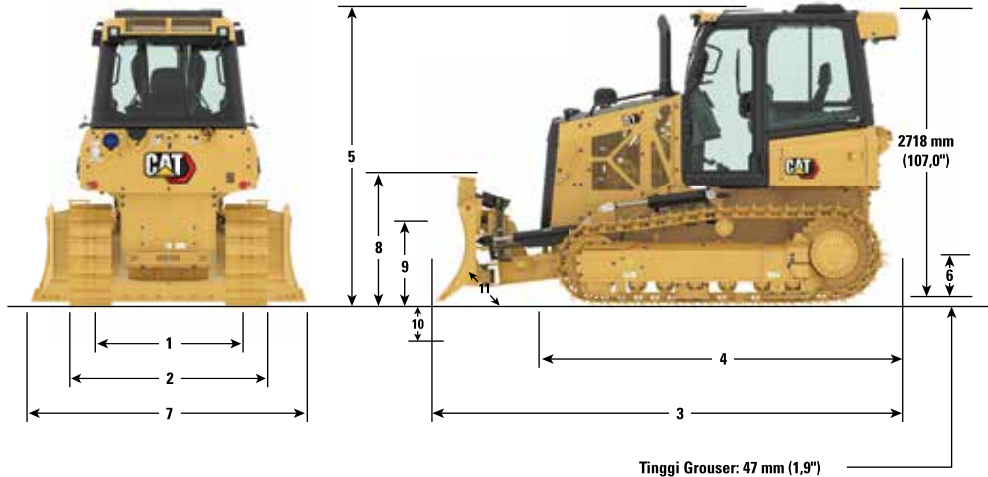
Winch Kinerja Tinggi

Bobot	610 kg	1345 lb
Penggerak Winch	Hidrostatik	
Kontrol	Hidrolik	
Kecepatan	Variabel	
Panjang Winch	705 mm	27,76 in
Lebar Keseluruhan	741 mm	29,2 in
Diameter Drum	254 mm	10 in
Lebar Drum	274 mm	10,8 in
Jarak Bebas Throat	171,5 mm	6,75 in
Diameter Tali – direkomendasikan	16 mm	0,63 in
Diameter Tali – opsional	19 mm	0,75 in
Kapasitas Drum – kabel yang direkomendasikan	113 m	371 ft
Kapasitas Drum – kabel opsional	78 m	256 ft
Gaya Tarik Kabel Maksimum – drum kosong	18.144 kg	40.000 lb
Gaya Tarik Kabel Maksimum – drum penuh	11.340 kg	25.000 lb
Kecepatan Gulung Maksimum – drum kosong	40 m/mnt.	131 ft/mnt.
Kecepatan Gulung Maksimum – drum penuh	63 m/mnt.	207 ft/mnt.

Retrieval Winch

Bobot	794 kg	1747 lb
Penggerak Winch	Hidrolik	
Kontrol	Hidrolik	
Kecepatan	Variabel	
Panjang Winch	905 mm	35,63 in
Lebar Keseluruhan	709 mm	27,91 in
Diameter Drum	203,2 mm	8 in
Lebar Drum	245 mm	9,65 in
Jarak Bebas Throat	141,4 mm	5,6 in
Diameter Tali – direkomendasikan	16 mm	5/8 in
Diameter Tali – opsional	19 mm	3/4 in
Kapasitas Drum – kabel yang direkomendasikan	84 m	277 ft
Kapasitas Drum – kabel opsional	59 m	195 ft
Gaya Tarik Kabel Maksimum - drum kosong	14.583 kg	32.150 lb
Gaya Tarik Kabel Maksimum - drum penuh	9231 kg	20.350 lb
Kecepatan Gulung Maksimum - drum kosong	15 m/min	50 ft/mnt.
Kecepatan Gulung Maksimum - drum penuh	24 m/min	79 ft/min

Dozer D1



Dimensi*

	Standar		LGP		LGP, 762 mm (30 in)	
1 Lebar Antar-Track	1495 mm	58,9 in	1725 mm	67,9 in	1860 mm	73 in
2 Lebar Dozer (shoe standar, tanpa blade)	1900 mm	74,8 in	2360 mm	92,9 in	2411 mm	94,9 in
3 Panjang Keseluruhan (dengan blade)	4273 mm	168 in	4262 mm	167,8 in	4262 mm	167,8 in
4 Panjang Dozer Dasar (tanpa blade)	3291 mm	129,6 in	3291 mm	129,6 in	3291 mm	129,6 in
5 Tinggi Dozer	2765 mm	108,9 in	2765 mm	108,9 in	2765 mm	108,9 in
6 Jarak Bebas ke Tanah	332 mm	13 in	332 mm	13 in	332 mm	13 in
Dengan Attachment Ripper (tambahkan ke Panjang Dozer Dasar)	1177 mm	46,3 in	1177 mm	46,3 in	1177 mm	46,3 in
BLADE	Standar		LGP			
7 Lebar Blade	2646 mm	104,2 in	3149 mm	124 in		
8 Tinggi Blade	910 mm	35,8 in	860 mm	33,8 in		
9 Tinggi Pengangkatan Blade	730 mm	28,7 in	730 mm	28,7 in		
10 Kedalaman Penggalan	589 mm	23,2 in	583 mm	23,0 in		
11 Sudut Pinggiran Tajam Blade yang Dapat Disetel	52° hingga 58°		52° hingga 58°			
Kemiringan Maksimum	368 mm	14,5 in	438 mm	17,2 in		
Sudut Maksimum (sisi mana pun)	25°		25°			
Lebar Blade pada Sudut Maksimum	2417 mm	95,2 in	2874 mm	113,1 in		
Kapasitas Blade (SAE)	1,52 m ³	1,99 yd ³	1,99 m ³	2,17 yd ³		

*Undercarriage Abrasion

Perlengkapan Standar dan Opsional

Perlengkapan standar dan opsional bisa bervariasi. Hubungi dealer Cat Anda untuk mengetahui rinciannya.

	Standar	Opsional		Standar	Opsional
POWER TRAIN			HIDRAULIK		
Air cleaner dengan precleaner, pembuang debu otomatis, dan saluran udara masuk di bawah kap	✓		Pompa dan oli hidraulik	✓	
Air cleaner dengan precleaner eksternal		✓	Empat katup untuk digunakan dengan ripper		✓
Sistem pendinginan pelat batang aluminium (radiator, power train)	✓		Empat katup untuk digunakan dengan winch		✓
Kontrol traksi otomatis	✓		Tuas tunggal, kontrol tiga fungsi	✓	
Engine diesel Cat C3.6	✓		Hidraulik tiga katup	✓	
Penggerak, bantu	✓		TEKNOLOGI CAT		
Transmisi jalur ganda, loop tertutup, hidrostatik	✓		Slope Indicate	✓	
Pompa bahan bakar elektrik	✓		Blade Stabil – Pengangkatan Dasar	✓	
Separator air dari bahan bakar	✓		Assist dengan Opsi Siap Attachment (ARO, Attachment Ready Option) mencakup:		✓
Instalasi, winch		✓	– Slope Indicate		
Dilengkapi turbocharger dan aftercooler	✓		– Blade Load Monitor		
LISTRIK			– Pengangkatan dan Kemiringan Blade Stabil		
Alarm, mundur	✓		– Slope Assist		
Alternator, 150 amp, tugas berat	✓		– Kontrol Traksi		
Baterai, bebas perawatan, tugas berat, 1000 CCA	✓		– Steer Assist		
Konektor diagnostik	✓		– AutoCarry		
Empat lampu halogen depan terpadu, dua lampu halogen belakang	✓		Grade 3D dengan Assist mencakup:		✓
Empat lampu LED depan terpadu, dua lampu LED belakang		✓	– Assist yang sama dengan fitur ARO di atas		
Klakson, elektrik	✓		– Steer Assist 3D		
Starter, elektrik, 12 V, tugas berat	✓		– Grade 3D		
UNDERCARRIAGE			Sistem grade 3D pihak ketiga yang kompatibel	✓	
Undercarriage Tugas Berat (HD) (43 bagian)	✓		Cat Product Link™ PLE643/PLE743 Seluler	✓	
Undercarriage Abrasion (38 bagian)		✓	Cat Product Link PLE683/PLE783 Selular/Satelit		✓
Pasangan Track			Tampilan grade berwarna layar sentuh 254 mm (10 inci)		✓
– Track, 406 mm (16 in)		✓	<i>(bersambung ke halaman berikutnya)</i>		
– Track, 635 mm (25 in)		✓			
– Track, 762 mm (30 in)		✓			
Roller carrier	✓				
Pelindung, pemandu depan/belakang	✓				
Rangka track enam roller	✓				
Penyetel track, hidraulik	✓				
Track roller, pelumasan seumur hidup	✓				

Dozer D1

Perlengkapan Standar dan Opsional (lanjutan)

Perlengkapan standar dan opsional bisa bervariasi. Hubungi dealer Cat Anda untuk mengetahui rinciannya.

	Standar	Opsional		Standar	Opsional
LINGKUNGAN OPERATOR			ATTACHMENT		
Sandaran lengan, dapat disetel	✓		Drawbar kokoh	✓	
Kabin, dengan penyejuk udara		✓	Drawbar, penarikan		✓
Kabin, jendela polikarbonat dan AC		✓	Peralatan penarik depan	✓	
Gantungan jaket	✓		Sistem keamanan alat berat		✓
Kontrol, dipasang di kursi, penyetelan maju/mundur	✓		Dudukan, winch		✓
Tempat minuman	✓		Ripper, jajaran genjang, dilengkapi tiga shank dan gigi		✓
Mode Eco	✓		Winch, hidraulik, kinerja tinggi		✓
Sistem Monitoring Elektronik dengan pengukur:			Winch, hidraulik, pengambilan		✓
– Indikasi kemiringan chassis	✓		LAINNYA		
– Temperatur cairan pendingin engine	✓		Heater, cairan pendingin engine, 120 V/240 V		✓
– Ketinggian bahan bakar	✓		Alat bantu start, eter		✓
– Temperatur oli hidraulik	✓				
Sistem keamanan elektronik	✓				
Indikator servis air cleaner engine	✓				
Tampilan RPM engine dan gigi	✓				
Alas lantai, karet, tugas berat	✓				
Alas kaki, panel	✓				
Meteran jam, elektronik	✓				
Setelan kecepatan maju/mundur yang terpisah	✓				
Spion, pandangan belakang, dalam	✓				
Port daya, 12 volt	✓				
Radio, AM/FM Bluetooth®		✓			
Kanopi ROPS/FOPS	✓				
Kursi, bersuspensi udara, kain atau vinil	✓				
Pilihan kursi suspensi udara:					
– Kursi vinil berpemanas dengan kontrol berpemanas		✓			
– Kursi kain berpemanas dengan kontrol berpemanas		✓			
– Kursi kain berpemanas dan berventilasi dengan kontrol berpemanas		✓			
Sabuk pengaman, memendek sendiri hi-vis 76 mm (3")	✓				
Indikator/pengingat pemasangan sabuk pengaman	✓				
Satu pedal yang memadukan fungsi perlambatan dan rem	✓				
Peredaman suara		✓			
Memori kecepatan	✓				
Kompartemen penyimpanan	✓				
Sakelar throttle, rotary	✓				
Pembatas kecepatan travel, elektronik	✓				

Informasi berikut berlaku untuk alat berat pada saat pembuatan akhir sebagaimana dikonfigurasi untuk dijual di wilayah yang tercakup dalam dokumen ini. Isi pernyataan ini berlaku sejak tanggal dikeluarkan; namun, isi yang terkait dengan fitur dan spesifikasi alat berat dapat berubah tanpa pemberitahuan. Untuk informasi tambahan, lihat Buku Petunjuk Pengoperasian dan Perawatan alat berat.

Untuk informasi selengkapnya tentang penerapan program keberlanjutan dan progres kami, kunjungi <https://www.caterpillar.com/en/company/sustainability>.

Engine

- Engine Cat® C3.6 memenuhi standar emisi MAR-1 Brasil dan Stage III Non-Jalan Raya China, yang setara dengan EPA Tier 3 AS/Stage IIIA UE.
 - Engine Cat kompatibel dengan bahan bakar diesel yang dicampur dengan bahan bakar karbon intensitas rendah** hingga:
 - ✓ 100% biodiesel FAME (fatty acid methyl ester, metil ester asam lemak)*
 - ✓ 100% bahan bakar diesel terbarukan, HVO (hydrotreated vegetable oil, minyak nabati yang diolah dengan air) dan bahan bakar GTL (gas-to-liquid, gas ke cair)
- Lihat panduan untuk aplikasi yang tepat. Silakan hubungi dealer Cat Anda atau lihat "Rekomendasi Cairan Alat Berat Caterpillar" (S8BU6250) untuk detailnya.
- *Untuk penggunaan campuran yang lebih tinggi dari 20% biodiesel, hubungi dealer Cat Anda.
- **Emisi gas rumah kaca pipa knalpot dari bahan bakar dengan intensitas karbon yang lebih rendah pada dasarnya sama dengan bahan bakar konvensional.

Sistem AC

- Sistem penyejuk udara pada alat berat ini mengandung refrigerant gas rumah kaca terfluorinasi R134a (Potensi Pemanasan Global = 1430). Sistem ini berisi 1,8 kg (4,0 lb) refrigerant yang mengandung CO₂ setara dengan 2,574 metrik ton (2,837 ton).

Cat

- Berdasarkan pengetahuan terbaik yang tersedia, konsentrasi maksimum yang diizinkan, diukur dalam bagian per sejuta (PPM, parts per million), untuk logam berat dalam cat berikut adalah:
 - Barium < 0,01%
 - Kadmium < 0,01%
 - Kromium < 0,01%
 - Timbel < 0,01%

Kinerja Suara

Dengan kecepatan kipas pendingin di 70% dari nilai maksimum:

Jaminan Daya Suara Eksterior (2000/14/EC ISO 6395:2008) – 109 dB(A)

Tingkat Tekanan Suara Dinamis Operator Dinamis (ISO 6396:2008) – 76 dB(A)

- Alat pelindung pendengaran mungkin diperlukan sewaktu bekerja dengan ruang operator dan kabin terbuka (bila tidak dirawat dengan benar atau pintu/jendela terbuka) dalam waktu yang lama atau di lingkungan yang bising.

Oli dan Cairan

- Pengisian dengan cairan pendingin glikol etilena di pabrik Caterpillar. Cat DEAC (Diesel Engine Antifreeze/Coolant, Antifreeze/Cairan Pendingin Engine Diesel) dan Cat ELC (Extended Life Coolant, Cairan Pendingin Pemakaian Lama) dapat didaur ulang. Untuk informasi selengkapnya, hubungi dealer Cat Anda.
- Cat Bio HYDO™ Advanced adalah oli hidrolik ramah lingkungan yang disetujui Ecolabel UE.
- Cairan tambahan mungkin ada, silakan rujuk ke Buku Petunjuk Pengoperasian dan Perawatan atau panduan Aplikasi dan Pemasangan untuk rekomendasi cairan lengkap dan interval perawatan.

Fitur dan Teknologi

- Fitur dan teknologi berikut dapat berkontribusi pada penghematan bahan bakar dan/atau pengurangan karbon. Fiturnya mungkin bervariasi. Hubungi dealer Cat Anda untuk mengetahui rinciannya.
 - Mode Eco meminimalkan konsumsi bahan bakar untuk aplikasi ringan
 - Menghemat bahan bakar dengan fitur efisiensi seperti sistem pematian saat engine idle
 - Interval perawatan yang diperpanjang mengurangi konsumsi cairan dan filter
 - Memotong biaya perawatan dengan interval perawatan yang diperpanjang
 - Meningkatkan produktivitas hingga 50% dengan teknologi Cat Slope Indicate, Pengangkatan dan Kemiringan Blade Stabil, Steer Assist, Blade Load Monitor, Kontrol Traksi, AutoCarry, dan Grade 3D dengan Assist (fitur berbeda-beda bergantung pada paket teknologi yang dipilih).
 - Flash Jarak Jauh dan Pemecahan Masalah Jarak Jauh

Pendaurulangan

- Material yang tercakup dalam alat berat dikategorikan sebagai berikut dengan perkiraan persentase bobot. Nilai dalam tabel berikut ini mungkin berbeda-beda karena variasi konfigurasi produk.

Tipe Material	Persentase Bobot
Baja	81,19%
Besi	8,48%
Logam Tanpa Kandungan Besi	3,29%
Belum dikategorikan	1,87%
Cairan	1,52%
Lainnya	1,36%
Logam Campuran	0,87%
Plastik	0,64%
Logam dan Nonlogam Campuran	0,60%
Karet	0,18%
Nonmetalik Campuran	0%
Total	100,00%

- Alat berat dengan tingkat daur ulang yang lebih tinggi akan memastikan penggunaan sumber daya alami berharga yang lebih efisien dan menambah nilai Akhir Masa Pakai produk. Menurut ISO 16714:2008 (Mesin pemindah tanah – Dapat didaur ulang dan dapat diremajakan – Terminologi dan metode kalkulasi), tingkat daur ulang didefinisikan sebagai persentase massa (fraksi massa dalam persen) dari alat berat baru yang berpotensi dapat didaur ulang, digunakan kembali, atau keduanya.

Semua bagian dalam bill of material terlebih dahulu dievaluasi berdasarkan jenis komponen berdasarkan daftar komponen yang ditentukan oleh standar ISO 16714:2008 dan CEMA Jepang (Asosiasi Produsen Peralatan Konstruksi). Bagian lainnya dievaluasi lebih lanjut untuk dapat didaur ulang berdasarkan tipe material.

Nilai dalam tabel berikut ini mungkin berbeda-beda karena variasi konfigurasi produk.

Dapat didaur ulang – 98%

Data yang disajikan di atas berdasarkan pada konfigurasi produk sebagaimana diberikan oleh kelompok produk individual.

Dozer D1



Untuk informasi selengkapnya mengenai produk, layanan dealer, dan solusi industri Cat, kunjungi situs web kami di www.cat.com

© 2024 Caterpillar
Hak cipta dilindungi undang-undang

Bahan dan spesifikasi dapat berubah sewaktu-waktu tanpa pemberitahuan sebelumnya. Alat berat yang ditampilkan dalam foto mungkin disertai perlengkapan tambahan. Hubungi dealer Cat Anda untuk mengetahui pilihan yang tersedia.

CAT, CATERPILLAR, LET'S DO THE WORK, logo-logo yang berkaitan, "Caterpillar Corporate Yellow", kemasan dagang "Power Edge" dan Cat "Modern Hex", serta identitas perusahaan dan produk yang digunakan di sini merupakan merek dagang dari Caterpillar dan tidak boleh digunakan tanpa izin.

A8HQ8313-02 (08-2024)
Menggantikan A8HQ8313-01
Nomor Build: 12B
(AME, S Am except Chile,
Peru, APD except Japan)

