



# AD30

Tombereau pour exploitations minières

## Données techniques

Les configurations et les caractéristiques des produits peuvent varier en fonction des régions. Adressez-vous à votre concessionnaire Cat® pour toute question sur la disponibilité dans votre région.

### Table des matières

<b>Données techniques</b> .....	<b>2</b>
Moteur .....	2
Caractéristiques de fonctionnement .....	2
Poids .....	2
Répartition du poids .....	2
Transmission .....	2
Réducteurs .....	2
Dispositif de levage de benne .....	2
Capacités de la benne .....	2
Dimensions de braquage .....	3
Contenances .....	3
Pneus .....	3
Normes .....	3
Dimensions .....	4
Performances en pente/vitesse/effort à la jante .....	5
<b>Équipement de série et en option</b> .....	<b>6</b>

# Données techniques du tombereau pour exploitations minières souterraines AD30

## Moteur

Modèle de moteur	C15 Cat®	
Puissance du moteur – Moteur VR – ISO 14396:2002	299 kW	401 hp
Puissance du moteur – Moteur conforme aux normes US EPA Tier 3 – ISO 14396:2002	299 kW	401 hp
Alésage	137,2 mm	5,4 po
Course	171,5 mm	6,8 po
Cylindrée	15,2 L	928 po <sup>3</sup>

- Les puissances nominales s'appliquent à un régime nominal de 1 800 tr/min lorsqu'elles sont testées dans les conditions de référence pour la norme indiquée.
- Toutes les conditions nominales sont basées sur la norme ISO/TR14396:2002, soit les conditions d'air d'admission normales avec une pression barométrique totale de 100 kPa (29,5 po Hg), une pression de vapeur de 1 kPa (0,295 po Hg) et une température de 25 °C (77 °F). Performances mesurées en utilisant un carburant répondant aux normes 40 CFR Partie 1065 de l'EPA aux É.-U. et à la Directive 97/68/CE de l'UE, à une masse volumique de 0,845 à 0,850 kg/l à 15 °C (de 7,05 à 7,09 lb/gal à 59 °F) et à une température d'admission de carburant de 40 °C (104 °F).
- Le moteur commence à perdre de sa puissance à partir de 2 743 m (8 999 pi) d'altitude.
- Système de réduction de la ventilation disponible en option.
- Un moteur en option conforme aux normes sur les émissions équivalentes à Tier 3 et Niveau IIIA de l'UE est également disponible.

## Caractéristiques de fonctionnement

Charge utile nominale	30 000 kg	66 139 lb
Masse brute de la machine	60 000 kg	132 300 lb

## Poids

Poids en ordre de marche*	28 870 kg	63 647 lb
Essieu avant	19 479 kg	42 944 lb
Essieu arrière	9391 kg	20 704 lb
Poids en ordre de marche + Charge utile nominale*	60 000 kg	132 277 lb
Essieu avant	26 513 kg	58 451 lb
Essieu arrière	33 487 kg	73 826 lb

\* Poids calculé.

## Répartition du poids

Vide	
Essieu avant	67,5 %
Essieu arrière	32,5 %
Chargé	
Essieu avant	44,2 %
Essieu arrière	55,8 %

## Transmission

Marche avant 1	6,3 km/h	3,9 mi/h
Marche avant 2	11,3 km/h	7 mi/h
Marche avant 3	20,8 km/h	12,9 mi/h
Marche avant 4	36,7 km/h	22,8 mi/h
Marche arrière 1	7,1 km/h	4,4 mi/h

- Vitesses de translation maximales avec pneus de série 26,5 × R25.

## Réducteurs

Ratio différentiel	3,38:1
Rapport de réducteur	4,76:1
Rapport de démultiplication total	16,13:1

- Essieux entièrement flottants

## Dispositif de levage de benne

Levage	10,5 secondes
Abaissement	11,2 secondes
Durée totale du cycle	21,7 secondes

## Capacités de la benne

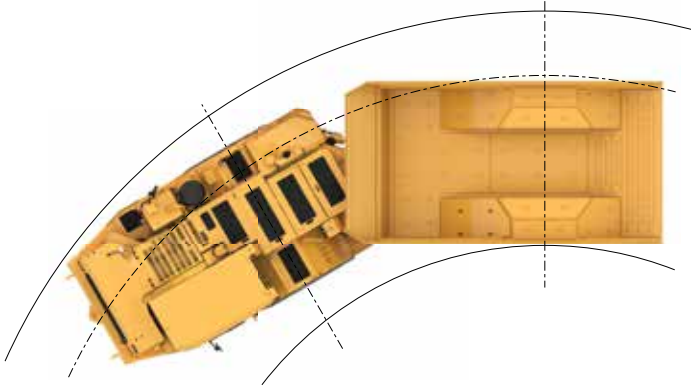
Benne 1	11,3 m <sup>3</sup>	14,8 vg <sup>3</sup>
Benne 2 (benne de série)	14,4 m <sup>3</sup>	18,8 vg <sup>3</sup>
Benne 3	17,5 m <sup>3</sup>	22,9 vg <sup>3</sup>
Benne large	16,8 m <sup>3</sup>	21,9 vg <sup>3</sup>
Benne à éjecteur	15,2 m <sup>3</sup>	19,9 vg <sup>3</sup>
Benne à éjecteur	16,8 m <sup>3</sup>	21,9 vg <sup>3</sup>

- À refus SAE 2:1.

# Données techniques du tombereau pour exploitations minières souterraines AD30

## Dimensions de braquage

Rayon de dégagement à l'extérieur	8 571 mm	337,4 po
Rayon de dégagement à l'intérieur	5 030 mm	198 po
Oscillation du châssis	10 degrés	
Angle d'articulation	42,5 degrés	



## Contenances

Carter de moteur avec filtre	34 L	9 gal (US)
Transmission	67 L	18 gal (US)
Réservoir hydraulique	145 L	38 gal (US)
Circuit de refroidissement	74 L	20 gal (US)
Réducteurs et différentiels avant	56 L	15 gal (US)
Réducteurs et différentiels arrière	56 L	15 gal (US)
Réservoir de carburant	410 L	108 gal (US)

## Pneus

Dimensions des pneus	26,5 × R25
----------------------	------------

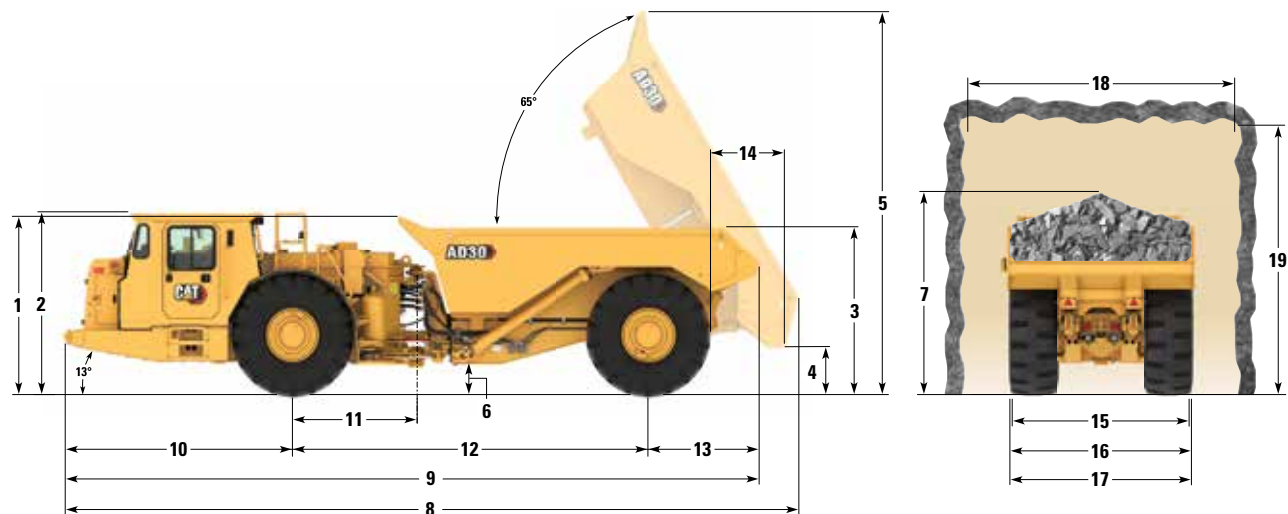
## Normes

Cadre de protection en cas de retournement (ROPS)/Cabine homologuée avec structure de protection contre les chutes d'objets (FOPS)

# Données techniques du tombereau pour exploitations minières souterraines AD30

## Dimensions

Toutes les dimensions sont approximatives.



	613-7031		613-7034		613-7036		613-7037		613-7027		613-7029	
	Benne basculante		Benne basculante (de série)		Benne basculante		Benne large		Benne à éjecteur		Benne à éjecteur	
Contenance de la benne	11,3 m <sup>3</sup>	11,8 vg <sup>3</sup>	14,4 m <sup>3</sup>	18,8 vg <sup>3</sup>	17,5 m <sup>3</sup>	22,9 vg <sup>3</sup>	16,8 m <sup>3</sup>	21,9 vg <sup>3</sup>	15,2 m <sup>3</sup>	19,9 vg <sup>3</sup>	16,8 m <sup>3</sup>	21,9 vg <sup>3</sup>
	mm	po	mm	po	mm	po	mm	po	mm	po	mm	po
1 Hauteur – Au sommet de la benne vide	2 547	100,3	2 547	100,3	2 722	107,2	2 547	100,3	2 934	115,5	2 934	115,5
2 Hauteur – Au sommet du cadre ROPS	2 600	102,4	2 600	102,4	2 600	102,4	2 600	102,4	2 600	102,4	2 600	102,4
3 Hauteur – Benne en chargement	2 285	90,0	2 385	93,9	2 560	100,8	2 295	90,4	2 616	103,0	2 791	109,9
4 Hauteur – Dégagement de la benne**	594	23,4	558	22,0	547	21,5	270	10,6	703	27,7	703	27,7
5 Hauteur – Au sommet de la benne relevée	5 608	220,8	5 602	220,6	5 838	229,8	5 485	216	—	—	—	—
6 Hauteur – Garde au sol	400	15,7	400	15,7	400	15,7	400	15,7	400	15,7	400	15,7
7 Hauteur – Sommet de la charge (SAE 2:1)	2 953	116,3	3 051	120,1	3 264	128,5	3 040	119,7	3 284	129,3	3 459	136,2
8 Longueur maximale hors tout	10 697	421,1	10 743	423,0	10 830	426,4	10 830	426,4	10 393	409,2	10 393	409,2
9 Longueur – Hors tout avec benne abaissée	10 118	398,3	10 153	399,7	10 160	400,0	10 455	411,6	10 393	409,2	10 393	409,2
10 Longueur – De l'essieu avant au pare-chocs avant	3 345	131,7	3 345	131,7	3 345	131,7	3 345	131,7	3 345	131,7	3 345	131,7
11 Longueur – De l'essieu avant à l'attelage	1 800	70,9	1 800	70,9	1 800	70,9	1 800	70,9	1 800	70,9	1 800	70,9
12 Longueur – Empattement	5 200	204,7	5 200	204,7	5 200	204,7	5 200	204,7	5 200	204,7	5 200	204,7
13 Longueur – De l'essieu arrière à la partie arrière	1 573	61,9	1 608	62,7	1 615	63,6	1 910	75,2	1 848	72,8	1 848	72,8
14 Longueur – Des roues arrière à la benne relevée	1 075	42,3	1 061	41,8	1 058	41,7	1 180	46,5	1 848	72,8	1 848	72,8
15 Largeur hors tout – Pneus	2 650	104,3	2 650	104,3	2 650	104,3	3 000	118,1	2 650	104,3	2 650	104,3
16 Largeur – Machine avec benne	2 690	105,9	2 690	105,9	2 840	111,8	3 040	119,7	2 898	114,1	2 898	114,1
17 Largeur – Machine sans benne	2 690	105,9	2 690	105,9	2 690	105,9	2 690	105,9	2 690	105,9	2 690	105,9
18 Largeur de dégagement recommandée*	4 000	157,5	4 000	157,5	4 000	157,5	4 000	157,5	4 000	157,5	4 000	157,5
19 Hauteur de dégagement recommandée* (SAE 2:1)	4 000	157,5	4 000	157,5	4 000	157,5	4 000	157,5	4 000	157,5	4 000	157,5

\*Les dimensions de dégagement sont fournies à titre de référence seulement.

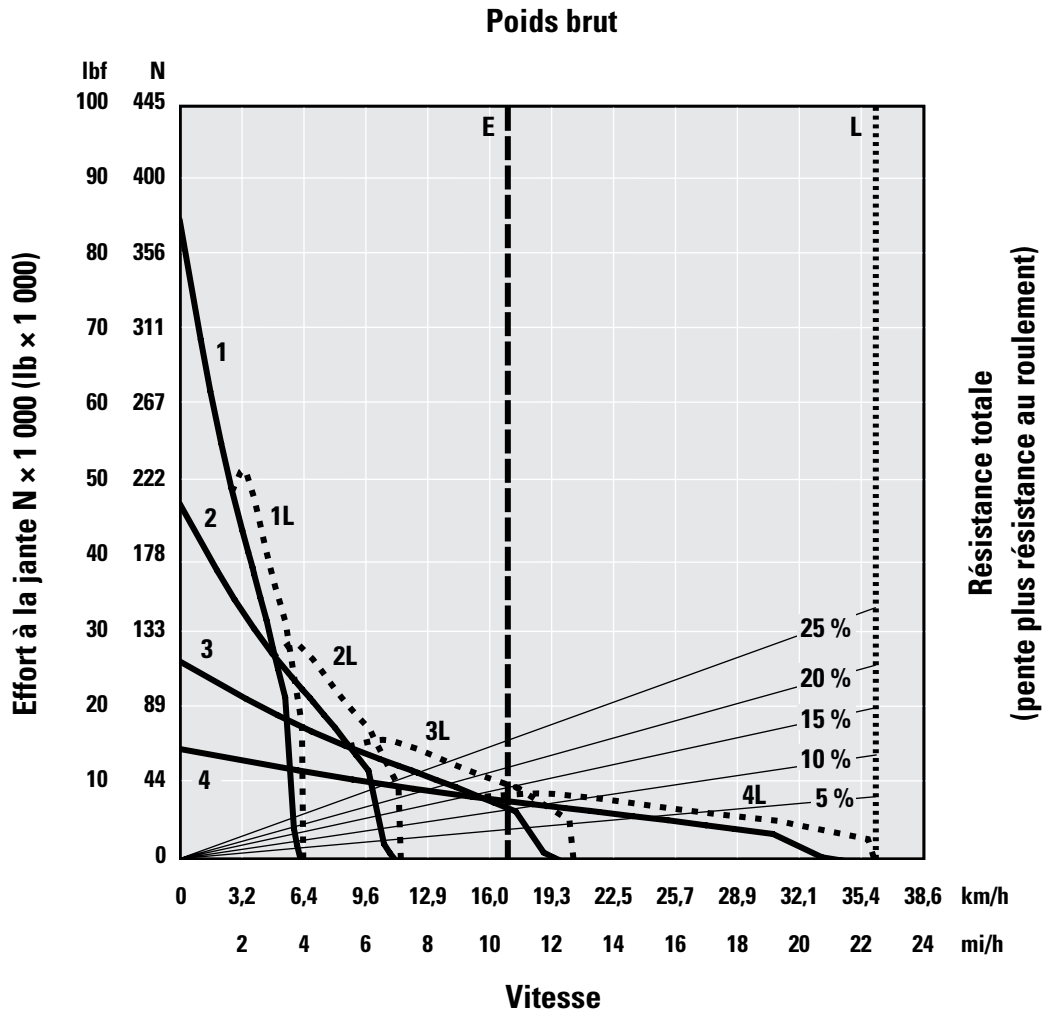
\*\*Mesures prises avec le hayon abaissé pour la benne à éjecteur.

# Données techniques du tombereau pour exploitations minières souterraines AD30

## Performances en pente/vitesse/effort à la jante

Pour déterminer les performances en côte : À partir du poids brut du véhicule, descendre sur la ligne oblique du pourcentage de résistance totale. La résistance totale est égale au pourcentage réel de la pente plus la résistance au roulement. En règle générale, utilisez 2 % pour la résistance au roulement dans les applications souterraines ou reportez-vous au manuel de Caterpillar sur la mesure du rendement. À partir du point de résistance totale, lisez horizontalement jusqu'à la courbe du rapport de vitesse le plus élevé, puis vers le bas jusqu'à la vitesse maximale. L'effort disponible à la jante dépend de la traction disponible et du poids sur les roues motrices.

- Poids sur chantier à vide type
- ..... Poids en charge



- 1 – 1re vitesse
- 2 – 2e vitesse
- 3 – 3e vitesse
- 4 – 4e vitesse

V – À vide 28 870 kg (63 647 lb)  
 C – En charge 60 000 kg (132 277 lb)

# AD30 – Équipement standard et options

## Équipement de série et en option

L'équipement de série et en option peut varier. Pour plus de détails à ce sujet, communiquez avec votre concessionnaire Cat.

	Standard	En option		Standard	En option
<b>GROUPE MOTOPROPULSEUR</b>			<b>ÉQUIPEMENT ÉLECTRIQUE</b>		
Disposition de l'essieu			Alimentation 12 V dans la cabine	✓	
– Largeur standard, avant – arrière	✓		Alarme de marche arrière	✓	
– Benne large, avant – arrière		✓	Alternateur de 95 A	✓	
Commande de ralentisseur de frein automatique	✓		Coupe-batterie, au niveau du sol	✓	
Manomètres de pression de freinage		✓	Coupe-batterie :		✓
Freins :	✓		– Isolation au niveau du sol, contacteur d'isolation dans la cabine		
– Freins à disque sur toutes les roues			– Isolation au niveau du sol, contacteur d'arrêt moteur		
– Refroidi par huile			– Isolation au niveau du sol, contacteur d'isolation dans la cabine, contacteur d'arrêt moteur		
– Multidisque (SAFR™)			Disjoncteur, 80 A	✓	
Passage des rapports avec contrôle automatique de l'accélérateur	✓		Pulvérisateur anti-corrosion	✓	
Pompe électrique d'amorçage de carburant	✓		Prise de diagnostic	✓	
Moteur :	✓		Commutateur de débranchement, two bornes, au niveau du sol	✓	
– Moteur diesel C15 Cat, 6 cylindres			Démarrage électrique, 24 volts	✓	
– Refroidisseur d'admission air-air (ATAAC, Aftercooler, Air-to-Air)			Projecteurs		
Options de moteur :		✓	– Phares avec inverseur route-croisement	✓	
– Moteur, réduction de la ventilation (VR)			– Phares à diodes avec contacteur d'intensité		✓
– Équivalent à la norme Tier 3			– Feux d'arrêt et feux arrière	✓	
Options de post-traitement (à utiliser uniquement avec un moteur VR); un filtre à particules diesel Cat (DPF) (filtre du débit à travers un filtre)		✓	– Phare de recul, automatique sur sélection de la marche arrière	✓	
Échappement, blindage du compartiment turbo	✓		– Phare de recul, automatique sur sélection de la marche arrière, à diode		✓
Système de remplissage rapide :		✓	– Phare de travail arrière, monté sur cabine	✓	
– Liquide de refroidissement			– Phare de travail arrière, monté sur cabine, à diode		✓
– Huile moteur			Batteries nécessitant peu d'entretien	✓	
– Carburant (double réservoir)			Groupe de prises, démarrage auxiliaire	✓	
– Huile hydraulique			Contacteur d'arrêt, niveau du sol	✓	
– Huile de la transmission			Circuit de démarrage et de charge	✓	
Quatre roues motrices	✓				
Verrouillage de vitesse programmable avec plateau relevé	✓				
Limitation de la vitesse au sol programmable	✓				
Liquide de refroidissement longue durée	✓				
Freins de stationnement, quatre roues	✓				
Engagement du contacteur de frein de stationnement – pousser/tirer pour appliquer		✓			
Préfiltre d'air d'admission du moteur	✓				
Relâchement manuel du bouchon du radiateur	✓				
Radiateur, flux croisés	✓				
Circuit de direction auxiliaire	✓				
Transmission Powershift automatique à trains planétaires (4F/1R)	✓				
Convertisseur de couple avec verrouillage automatique	✓				

(suite à la page suivante)

## Équipement de série et en option *(suite)*

L'équipement de série et en option peut varier. Pour plus de détails à ce sujet, communiquez avec votre concessionnaire Cat.

	Standard	En option		Standard	En option
<b>POSTE DE CONDUITE</b>			<b>TECHNOLOGIE</b>		
Cabine homologuée ROPS/FOPS	✓		Système de gestion des informations vitales (VIMS, Vital Information Management System) Gen 3		✓
Poste de conduite à structure ROPS/FOPS ouverte	✓		Charge utile :		✓
Poste de conduite fermé avec cadre ROPS/FOPS		✓	– Système de gestion de la charge utile du tombereau (TPMS)		
– Climatisation			<b>PNEUS, JANTES ET ROUES</b>		
– Pressuriseur de cabine et filtre			Les pneus doivent être sélectionnés dans la section des équipements obligatoires.	✓	
– Plafonnier			Choisissez entre :		
– Chauffetterie			– Pneu, 26,5 × 25 VSNT Bridgestone		
– Préquipement pour radio et haut-parleurs			– Pneu, 26,5 × 25 VSDL Bridgestone		
– Pare-soleil			Jantes (ensemble de quatre) – en cinq pièces, sans tube	✓	
– Fenêtre, coulissante, porte de la cabine			Numérotation d'identification des jantes		✓
Centrale de surveillance électronique Caterpillar, tableaux de bord	✓		Jante de rechange, sans chambre		✓
Système de détection de présence du conducteur	✓				
Application automatique des freins	✓				
Avertisseur sonore électrique	✓				
Jauges :	✓				
– Température du liquide de refroidissement moteur					
– Température du liquide de refroidissement de la transmission					
– Température de l'huile hydraulique					
– Niveau de carburant					
– Module d'indicateur de vitesse					
– Compte-tours					
Indicateurs lumineux :	✓				
– Voyant d'alerte					
– Avertissement de position relevée de la benne					
– Feux de route					
– Avertissement de pression résiduelle des freins					
– Application du ralentisseur					
– Clignotant					
Avertissement de niveau hydraulique bas	✓				
Rétroviseurs	✓				
Siège du conducteur à suspension avec ceinture de sécurité à enrouleur	✓				
Siège :		✓			
– Siège à suspension TLV2 Comfort Cat, vinyle					
– Siège à suspension mécanique en T					
Housse de siège :		✓			
– En forme de T et TLV2 Comfort Cat					
– Housse de siège passager					
Siège instructeur/passager avec ceinture de sécurité	✓				
Volant de direction inclinable/télescopique	✓				

*(suite à la page suivante)*

# AD30 – Équipement standard et options

## Équipement de série et en option *(suite)*

L'équipement de série et en option peut varier. Pour plus de détails à ce sujet, communiquez avec votre concessionnaire Cat.

	Standard	En option		Standard	En option
<b>AUTRE ÉQUIPEMENT DE SÉRIE ET EN OPTION</b>			<b>AUTRE ÉQUIPEMENT DE SÉRIE ET EN OPTION <i>(suite)</i></b>		
Adaptateurs, échantillon d'huile	✓		Robinet de fermeture manuelle du circuit de carburant	✓	
Avertisseur de plateau relevé	✓		Pare-chocs avant en caoutchouc	✓	
Benne basculante et éjecteur			Mains courantes (accès au pont supérieur)	✓	
– Benne basculante (11,3 m <sup>3</sup> /14,8 vg <sup>3</sup> )		✓	Mains courantes	✓	
– Benne basculante (14,4 m <sup>3</sup> /18,8 vg <sup>3</sup> )	✓		Attelage oscillant et articulé	✓	
– Benne basculante, (16,8 m <sup>3</sup> /21,9 vg <sup>3</sup> ) (configuration à large benne)		✓	Œillets de levage du châssis	✓	
– Benne basculante (17,5 m <sup>3</sup> /22,9 vg <sup>3</sup> )		✓	Circuit de lubrification		
– Éjecteur, (15,2 m <sup>3</sup> /19,9 vg <sup>3</sup> )		✓	– Benne basculante centralisée	✓	
– Éjecteur, (16,8 m <sup>3</sup> /21,9 vg <sup>3</sup> )		✓	– Benne automatique à éjecteur ou basculante		✓
Renforts de benne, résistants aux chocs et à l'usure		✓	– Benne à éjecteur centralisée		✓
Caméra couleur orientée vers l'arrière		✓	Transfert minier		✓
Protection antivandalisme pour l'expédition		✓	Guide d'utilisation et d'entretien – en anglais et autres langues locales applicables à sélectionner	✓	
Relâchement manuel du bouchon du radiateur	✓		Rubans réflecteurs		✓
Groupe silencieux/purificateur de gaz d'échappement catalytique	✓		Orifice de prélèvement périodique d'échantillons d'huile (S·O·S <sup>SM</sup> ) :	✓	
Points de lubrification centralisés	✓		– Liquide de refroidissement		
Garde-boue			– Huile moteur		
– Bavettes avant et arrière	✓		– Huile hydraulique		
– Benne large, bavettes avant et arrière		✓	– Huile de la transmission		
Pare-feu	✓		Outils pour l'entretien		✓
Système anti-incendie :		✓	Protection contre le déversement de la benne	✓	
– Mousse à base d'eau		✓	Calandre de radiateur pivotante	✓	
Liquides :		✓	Goupille de remorquage avant et arrière	✓	
– Carburant pour climat polaire					
– Liquide de refroidissement pour climat polaire					

Pour en savoir plus sur les produits Cat, les services des concessionnaires et les solutions proposées, visitez notre site Internet à l'adresse [www.cat.com](http://www.cat.com)

A5XQ3472-01 (11-2024)  
(Global)

© 2024 Caterpillar  
Tous droits réservés.

Les matériaux et les données techniques peuvent être modifiés sans préavis. Les machines représentées peuvent comporter des équipements supplémentaires. Pour connaître les options offertes, adressez-vous à votre concessionnaire Cat.

CAT, CATERPILLAR, LET'S DO THE WORK, leurs logos respectifs, la couleur « Caterpillar Corporate Yellow », les emballages « Power Edge » et « Modern Hex » Cat, ainsi que l'identité visuelle de l'entreprise et des produits qui figurent dans le présent document sont des marques de commerce de Caterpillar qui ne peuvent pas être exploitées sans autorisation.

