

Cat® GC مطارق

،H110 GC، H120 GC، H130 GC
H140 GC، H160 GC، H180 GC



المواصفات الفنية

لا توجد جميع الملحقات في المناطق كلها. استشر وكيل Cat® بشأن المواصفات المحددة المتاحة في منطقتك.

جدول المحتويات

2	المواصفات
3	مواصفات النظام الهيدروليكي
4	الأبعاد
5	مواصفات أدوات المطرقة
6	التوافق مع الماكينة

المواصفات

تركيب علوي

الوزن أثناء التشغيل		وزن الحامل الموصى به				الوصلة	رقم الجزء	رقم البنية:	الموديل
الحد الأدنى		الحد الأقصى		الحد الأدنى					
رطل	كجم	رطل	طن	رطل	طن				
2022	917	39680	18	22046	10	316 ،312	636-9932	04A	H110 GC
4418	2004	66140	30	39683	18	CB ،B	636-9991	04A	H120 GC
6242	2831	77161	35	61729	28	CB	641-3262	04A	H130 GC
7721	3502	88184	40	66138	30	CB ،DB	641-3748	04A	H140 GC
8786	3985	88184	40	77161	35	DB ،TB	641-4062	04A	H160 GC
10581	4799	121253	55	88184	40	DB ،TB ،UB	640-2609	04A	H180 GC

تركيب جانبي

الوزن أثناء التشغيل		وزن الحامل الموصى به				الوصلة	رقم الجزء	رقم البنية:	الموديل
الحد الأدنى		الحد الأقصى		الحد الأدنى					
رطل	كجم	رطل	طن	رطل	طن				
1766	801	39680	18	22046	10	312	637-2384	04A	H110 GC
1766	801	39680	18	22046	10	316	637-2563	04A	H110 GC
4028	1827	66140	30	39683	18	B	637-2612	04A	H120 GC
4028	1827	66140	30	39683	18	CB	638-3290	04A	H120 GC
5509	2499	77161	35	61729	28	CB	643-5553	04A	H130 GC
6986	3169	88184	40	66138	30	CB	643-5554	04A	H140 GC
6986	3169	88184	40	66138	30	DB	643-5555	04A	H140 GC
8254	3744	88184	40	77161	35	DB	643-5556	04A	H160 GC
8785	3985	88184	40	77161	35	TB	643-5557	04A	H160 GC
10264	4656	121253	55	88184	40	DB	643-5558	04A	H180 GC
10264	4656	121253	55	88184	40	TB	643-5559	04A	H180 GC
10264	4656	121253	55	88184	40	UB	643-5560	04A	H180 GC

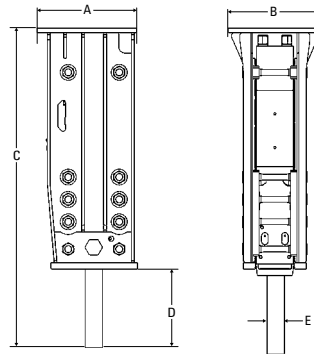
تركيب علوي

ضغط التشغيل				التدفق المقدر				ضربة في الدقيقة		رقم الجزء	رقم البنية:	الموديل
الحد الأقصى		الحد الأدنى		الحد الأقصى		الحد الأدنى		الحد الأقصى	الحد الأدنى			
رطل لكل بوصة مربعة	كيلوباسكال	رطل لكل بوصة مربعة	كيلوباسكال	جالون في الدقيقة	لتر في الدقيقة	جالون في الدقيقة	لتر في الدقيقة					
2408	16600	2132	14700	26	100	21	80	700	350	636-9932	04A	H110 GC
2567	17700	2277	15700	48	180	32	120	550	350	636-9991	04A	H120 GC
2567	17700	2277	15700	63	240	48	180	450	300	641-3262	04A	H130 GC
2698	18600	2277	15700	66	250	53	200	380	250	641-3748	04A	H140 GC
2698	18600	2277	15700	69	260	53	200	350	200	641-4062	04A	H160 GC
3408	23500	2843	19600	71	270	58	220	250	200	640-2609	04A	H180 GC

تركيب جانبي

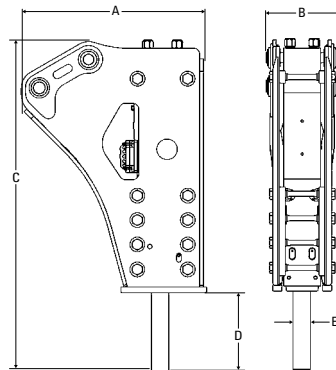
ضغط التشغيل				التدفق المقدر				ضربة في الدقيقة		رقم الجزء	رقم البنية:	الموديل
الحد الأقصى		الحد الأدنى		الحد الأقصى		الحد الأدنى		الحد الأقصى	الحد الأدنى			
رطل لكل بوصة مربعة	كيلوباسكال	رطل لكل بوصة مربعة	كيلوباسكال	جالون في الدقيقة	لتر في الدقيقة	جالون في الدقيقة	لتر في الدقيقة					
2408	16600	2132	14700	26	100	21	80	700	350	637-2384	04A	H110 GC
2408	16600	2132	14700	26	100	21	80	700	350	637-2563	04A	H110 GC
2567	17700	2277	15700	48	180	32	120	550	350	637-2612	04A	H120 GC
2567	17700	2277	15700	48	180	32	120	550	350	638-3290	04A	H120 GC
2567	17700	2277	15700	63	240	48	180	450	300	643-5553	04A	H130 GC
2698	18600	2277	15700	66	250	53	200	380	250	643-5554	04A	H140 GC
2698	18600	2277	15700	66	250	53	200	380	250	643-5555	04A	H140 GC
2698	18600	2277	15700	69	260	53	200	350	200	643-5556	04A	H160 GC
2698	18600	2277	15700	69	260	53	200	350	200	643-5557	04A	H160 GC
3408	23500	2843	19600	71	270	58	220	250	200	643-5558	04A	H180 GC
3408	23500	2843	19600	71	270	58	220	250	200	643-5559	04A	H180 GC
3408	23500	2843	19600	71	270	58	220	250	200	643-5560	04A	H180 GC

تركيب علوي لمطرقة GC



(E) قطر الأداة		(D) الأداة أثناء العمل		(C) الارتفاع		(B) العرض		(A) العرض		رقم الجزء	رقم البنية:	الموديل
بوصة	مم	بوصة	مم	بوصة	مم	بوصة	مم	بوصة	مم			
4,3	110	22,1	561	78,4	1992	21,3	540	23,0	585	636-9932	04A	H110 GC
5,5	140	29,2	742	97,4	2475	21,3	540	25,4	645	636-9991	04A	H120 GC
6,1	155	31,6	803	106,2	2698	28,7	730	30,7	780	641-3262	04A	H130 GC
6,5	165	33,3	846	117,5	2985	28,7	730	32,1	815	641-3748	04A	H140 GC
6,9	175	34,7	882	125,1	3177	28,7	730	32,1	815	641-4062	04A	H160 GC
7,3	185	33,7	857	129,7	3294	28,7	730	32,1	815	640-2609	04A	H180 GC

تركيب جانبي لمطرقة GC



(E) قطر الأداة		(D) الأداة أثناء العمل		(C) الارتفاع		(B) العرض		(A) العرض		رقم الجزء	رقم البنية:	الموديل
بوصة	مم	بوصة	مم	بوصة	مم	بوصة	مم	بوصة	مم			
4,3	110	22,1	561	77,7	1974	18,3	465	40,2	1022	637-2384	04A	H110 GC
4,3	110	22,1	561	77,7	1974	18,3	465	40,2	1022	637-2563	04A	H110 GC
5,5	140	29,2	742	94,6	2404	24,2	615	52,3	1328	637-2612	04A	H120 GC
5,5	140	29,2	742	94,6	2404	24,2	615	52,3	1328	638-3290	04A	H120 GC
6,1	155	31,6	803	105,8	2687	26,6	675	55,2	1403	643-5553	04A	H130 GC
6,5	165	33,3	846	114,7	2914	26,6	675	59,5	1510	643-5554	04A	H140 GC
6,5	165	33,3	846	114,7	2914	26,6	675	59,5	1510	643-5555	04A	H140 GC
6,9	175	34,7	882	122,2	3105	26,6	675	63,0	1600	643-5556	04A	H160 GC
6,9	175	34,7	882	(125,2)	3179	31,7	805	66,0	1676	643-5557	04A	H160 GC
7,3	185	33,7	857	126,3	3209	26,6	675	64,2	1631	643-5558	04A	H180 GC
7,3	185	33,7	857	128,4	3261	31,7	805	68,7	1745	643-5559	04A	H180 GC
7,3	185	33,7	857	128,4	3261	31,7	805	68,7	1745	643-5560	04A	H180 GC

الوزن		القطر السفلي		القطر العلوي		الطول في حال الاشتغال		الطول الإجمالي		رقم الجزء	أدوات من الفئة الفرعية نفسها	أدوات من الفئة نفسها	رقم بنية المطرقة	موديل المطرقة
رطل	كجم	بوصة	مم	بوصة	مم	بوصة	مم	بوصة	مم					
132	60	3,9	100	3,9	100	22,1	561	41,5	1055	613-9282	الإزميل غير الحاد	قياسي	04A	H110 GC
126	57	3,9	100	3,9	100	22,1	561	41,5	1055	613-9285	إزميل	قياسي	04A	H110 GC
121	55	3,9	100	3,9	100	22,1	561	41,5	1055	613-9284	إزميل حفر	قياسي	04A	H110 GC
123	56	3,9	100	3,9	100	22,1	561	41,5	1055	614-4231	هرمي	قياسي	04A	H110 GC
317	144	5,5	140	5,5	140	29,0	742	51,0	1300	614-4229	الإزميل غير الحاد	قياسي	04A	H120 GC
304	138	5,5	140	5,5	140	29,0	742	51,0	1300	614-4228	إزميل	قياسي	04A	H120 GC
295	134	5,5	140	5,5	140	29,0	742	51,0	1400	638-2321	إزميل (بطرف مطروق)	قياسي	04A	H120 GC
304	138	5,5	140	5,5	140	29,0	742	51,0	1300	614-4227	إزميل حفر	قياسي	04A	H120 GC
298	135	5,5	140	5,5	140	29,0	742	51,0	1300	614-4226	هرمي	قياسي	04A	H120 GC
392	178	6,1	155	6,1	155	31,6	803	59,1	1500	619-6215	هرمي	قياسي	04A	H130 GC
456	207	6,1	155	6,1	155	31,6	803	59,1	1500	619-6218	الإزميل غير الحاد	قياسي	04A	H130 GC
421	191	6,1	155	6,1	155	31,6	803	59,1	1500	619-6216	إزميل حفر	قياسي	04A	H130 GC
437	198	6,1	155	6,1	155	31,6	803	59,1	1500	619-6217	إزميل	قياسي	04A	H130 GC
456	207	6,1	155	6,1	155	35,6	903	63,0	1600	647-4983	إزميل (بطرف مطروق)	قياسي	04A	H130 GC
463	210	6,5	165	6,5	165	33,3	846	59,1	1500	627-4610	هرمي	قياسي	04A	H140 GC
485	220	6,5	165	6,5	165	33,3	846	59,1	1500	627-4614	الإزميل غير الحاد	قياسي	04A	H140 GC
463	210	6,5	165	6,5	165	33,3	846	59,1	1500	627-4611	إزميل حفر	قياسي	04A	H140 GC
463	210	6,5	165	6,5	165	33,3	846	59,1	1500	627-4612	إزميل	قياسي	04A	H140 GC
452	205	6,5	165	6,5	165	37,2	946	63,0	1600	647-4984	إزميل (بطرف مطروق)	قياسي	04A	H140 GC
529	240	6,9	175	6,9	175	34,7	882	63,0	1600	627-4616	إزميل حفر	قياسي	04A	H160 GC
551	250	6,9	175	6,9	175	34,7	882	63,0	1600	628-5414	هرمي	قياسي	04A	H160 GC
529	240	6,9	175	6,9	175	34,7	882	63,0	1600	627-4617	إزميل حفر	قياسي	04A	H160 GC
551	250	6,9	175	6,9	175	34,7	882	63,0	1600	627-4618	إزميل	قياسي	04A	H160 GC
573	260	6,9	175	6,9	175	34,7	882	63,0	1600	627-4619	الإزميل غير الحاد	قياسي	04A	H160 GC
529	240	6,9	175	6,9	175	38,7	982	66,9	1700	647-4985	إزميل (بطرف مطروق)	قياسي	04A	H160 GC
589	267	7,3	185	7,3	185	33,7	857	63,0	1600	625-0786	إزميل حفر	قياسي	04A	H180 GC
589	267	7,3	185	7,3	185	33,7	857	63,0	1600	625-0787	هرمي	قياسي	04A	H180 GC
589	267	7,3	185	7,3	185	33,7	857	63,0	1600	625-0788	إزميل حفر	قياسي	04A	H180 GC
589	267	7,3	185	7,3	185	33,7	857	63,0	1600	625-0789	إزميل	قياسي	04A	H180 GC
589	267	7,3	185	7,3	185	33,7	857	63,0	1600	625-0790	الإزميل غير الحاد	قياسي	04A	H180 GC
595	270	7,3	185	7,3	185	37,7	957	66,9	1700	647-4986	إزميل (بطرف مطروق)	قياسي	04A	H180 GC

التوافق مع الماكينة

ارجع إلى المواصفات الفنية للآلة لمعرفة التوافق المحدد للمواصفات. استشر وكيل Cat المحلي بشأن توافر التكوينات في منطقتك.

مطابقة لا يوجد تطابق * يتطلب تدفقاً ثنائي المضخات من الماكينة

في الأعلى						قاعدة التركيب
H180 GC	H160 GC	H140 GC	H130 GC	H120 GC	H110 GC	الموديل
04A	04A	04A	04A	04A	04A	رقم البنية:
حفارات مجنزرة						
						رقم البنية:
					✓	05
						07
						313
						313LGP
						GC 315
						315
						GC 316
						317
						07D
				✓		GX 320
				✓		GC 320
				✓		320
				✓		GX 323
				✓		GC 323
				✓		323
				✓		325
				✓		07C
				✓		07D
			✓			GC 330
		✓	✓			07
		✓	✓			07
	✓					07
	✓	✓				07
	✓	✓				08
*✓	✓	✓				340
✓	✓					GC 345
✓						350
✓						07
✓						08
حفارات ذات عجلات						
						رقم البنية:
					✓	M315 GC
					✓	05
					✓	M317
					✓	05
					✓	07
				✓		05
				✓		07

التوافق مع الآلة

ارجع إلى المواصفات الفنية للآلة لمعرفة التوافق المحدد للمواصفات. استشر وكيل Cat المحلي بشأن توافر التكوينات في منطقتك.

مطابقة لا يوجد تطابق * يتطلب تدفقاً ثنائي المصحات من الماكينة

الجانب						قاعدة التركيب
H180 GC	H160 GC	H140 GC	H130 GC	H120 GC	H110 GC	الموديل
04A	04A	04A	04A	04A	04A	رقم البنية:
حفارات مجنزرة						
						رقم البنية:
					✓	05
					✓	07
					✓	313
					✓	313LGP
					✓	GC 315
					✓	315
					✓	GC 316
					✓	317
					✓	07D
					✓	317
					✓	GC 318
				✓		GX 320
				✓		GC 320
				✓		320
				✓		GX 323
				✓		GC 323
				✓		323
				✓		325
				✓		07C
				✓		07D
			✓			GC 330
		✓	✓			07
	✓	✓				07
	✓	✓				07
	✓	✓				07
	✓	✓				08
*✓	✓	✓				340
✓	✓	✓				08
✓	✓					(UHD) 340
✓						GC 345
✓						07
✓						349
✓						350
✓						352
حفارات ذات عجلات						
						رقم البنية:
					✓	GC M315
					✓	05
					✓	M315
					✓	M317
					✓	05
					✓	M318
					✓	07
					✓	M318

AAXQ3924-00 (08-2024)
(Afr-ME, Aus-NZ, Eurasia, India,
Japan, S Am, SE Asia)

لمزيد من المعلومات الكاملة عن منتجات Cat والخدمات التي يقدمها وكلاؤها والحلول المستخدمة في الصناعة، تفضل بزيارتنا على
موقع الويب www.cat.com

حقوق النشر © لعام 2024 لصالح شركة Caterpillar
جميع الحقوق محفوظة

تخضع المواد والمواصفات للتغيير من دون سابق إخطار. قد تتضمن الماكينات المعروضة في الصور معدات إضافية. راجع
وكيل Cat الذي تتعامل معه بخصوص الخيارات المتوفرة.

إن CAT، وCATERPILLAR، وLET'S DO THE WORK، والشعارات الخاصة بها، وعلامة "Caterpillar Corporate Yellow"
و"Power Edge" و"Modern Hex" لعلامة Cat التجارية، بالإضافة إلى علامة تعريف الشركة والمنتج المستخدمة هنا، كلها علامات
تجارية خاصة بشركة Caterpillar ولا يجوز استخدامها بدون تصريح.

