



# CAT® GCブレーカ

H110 GC、H120 GC、H130 GC、  
H140 GC、H160 GC、H180 GC

## 技術仕様

地域により、ご使用になれないアタッチメントもあります。お客様の地域でご購入いただける具体的な仕様構成については、お近くのCat®ディーラにお問い合わせください。

### 目次

仕様.....	2
油圧仕様.....	3
寸法.....	4
ブレーカツール仕様.....	5
機械の適合.....	6

# GCブレーカ技術仕様

## 仕様

### 上部取付け

機種	ビルド番号	部品番号	リンケージ	推奨キャリア質量				運転質量	
				最小		最大		最小	
				ton	lbs	ton	lbs	kg	lbs
H110 GC	04A	636-9932	312、316	10	22,046	18	39,680	917	2,022
H120 GC	04A	636-9991	B、CB	18	39,683	30	66,140	2,004	4,418
H130 GC	04A	641-3262	CB	28	61,729	35	77,161	2,831	6,242
H140 GC	04A	641-3748	CB、DB	30	66,138	40	88,184	3,502	7,721
H160 GC	04A	641-4062	DB、TB	35	77,161	40	88,184	3,985	8,786
H180 GC	04A	640-2609	DB、TB、UB	40	88,184	55	121,253	4,799	10,581

### サイドマウント

機種	ビルド番号	部品番号	リンケージ	推奨キャリア質量				運転質量	
				最小		最大		最小	
				ton	lbs	ton	lbs	kg	lbs
H110 GC	04A	637-2384	312	10	22,046	18	39,680	801	1,766
H110 GC	04A	637-2563	316	10	22,046	18	39,680	801	1,766
H120 GC	04A	637-2612	B	18	39,683	30	66,140	1,827	4,028
H120 GC	04A	638-3290	CB	18	39,683	30	66,140	1,827	4,028
H130 GC	04A	643-5553	CB	28	61,729	35	77,161	2,499	5,509
H140 GC	04A	643-5554	CB	30	66,138	40	88,184	3,169	6,986
H140 GC	04A	643-5555	DB	30	66,138	40	88,184	3,169	6,986
H160 GC	04A	643-5556	DB	35	77,161	40	88,184	3,744	8,254
H160 GC	04A	643-5557	TB	35	77,161	40	88,184	3,985	8,785
H180 GC	04A	643-5558	DB	40	88,184	55	121,253	4,656	10,264
H180 GC	04A	643-5559	TB	40	88,184	55	121,253	4,656	10,264
H180 GC	04A	643-5560	UB	40	88,184	55	121,253	4,656	10,264

## 油圧仕様

## 上部取付け

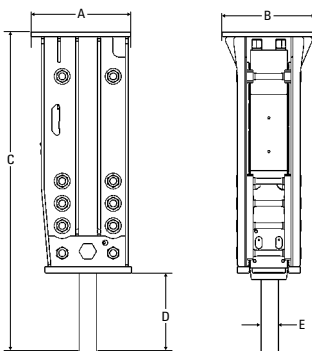
機種	ビルド番号	部品番号	1分あたりの打撃数		定格流量				動作圧力			
			最小	最大	最小		最大		最小		最大	
					lpm	gpm	lpm	gpm	kPa	psi	kPa	psi
H110 GC	04A	636-9932	350	700	80	21	100	26	14,700	2,132	16,600	2,408
H120 GC	04A	636-9991	350	550	120	32	180	48	15,700	2,277	17,700	2,567
H130 GC	04A	641-3262	300	450	180	48	240	63	15,700	2,277	17,700	2,567
H140 GC	04A	641-3748	250	380	200	53	250	66	15,700	2,277	18,600	2,698
H160 GC	04A	641-4062	200	350	200	53	260	69	15,700	2,277	18,600	2,698
H180 GC	04A	640-2609	200	250	220	58	270	71	19,600	2,843	23,500	3,408

## サイドマウント

機種	ビルド番号	部品番号	1分あたりの打撃数		定格流量				動作圧力			
			最小	最大	最小		最大		最小		最大	
					lpm	gpm	lpm	gpm	kPa	psi	kPa	psi
H110 GC	04A	637-2384	350	700	80	21	100	26	14,700	2,132	16,600	2,408
H110 GC	04A	637-2563	350	700	80	21	100	26	14,700	2,132	16,600	2,408
H120 GC	04A	637-2612	350	550	120	32	180	48	15,700	2,277	17,700	2,567
H120 GC	04A	638-3290	350	550	120	32	180	48	15,700	2,277	17,700	2,567
H130 GC	04A	643-5553	300	450	180	48	240	63	15,700	2,277	17,700	2,567
H140 GC	04A	643-5554	250	380	200	53	250	66	15,700	2,277	18,600	2,698
H140 GC	04A	643-5555	250	380	200	53	250	66	15,700	2,277	18,600	2,698
H160 GC	04A	643-5556	200	350	200	53	260	69	15,700	2,277	18,600	2,698
H160 GC	04A	643-5557	200	350	200	53	260	69	15,700	2,277	18,600	2,698
H180 GC	04A	643-5558	200	250	220	58	270	71	19,600	2,843	23,500	3,408
H180 GC	04A	643-5559	200	250	220	58	270	71	19,600	2,843	23,500	3,408
H180 GC	04A	643-5560	200	250	220	58	270	71	19,600	2,843	23,500	3,408

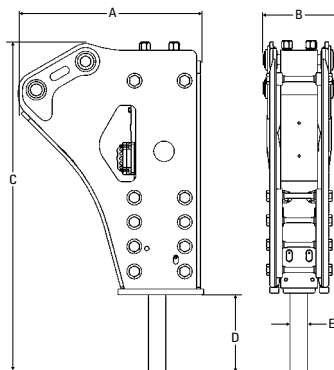
## 寸法

### GC上部取付け



機種	ビルド番号	部品番号	(A) 幅		(B) 幅		(C) 高さ		(D) ツール作動長		(E) ツール直径	
			mm	in	mm	in	mm	in	mm	in	mm	in
H110 GC	04A	636-9932	585	23.0	540	21.3	1,992	78.4	561	22.1	110	4.3
H120 GC	04A	636-9991	645	25.4	540	21.3	2,475	97.4	742	29.2	140	5.5
H130 GC	04A	641-3262	780	30.7	730	28.7	2,698	106.2	803	31.6	155	6.1
H140 GC	04A	641-3748	815	32.1	730	28.7	2,985	117.5	846	33.3	165	6.5
H160 GC	04A	641-4062	815	32.1	730	28.7	3,177	125.1	882	34.7	175	6.9
H180 GC	04A	640-2609	815	32.1	730	28.7	3,294	129.7	857	33.7	185	7.3

### GCサイドマウント



機種	ビルド番号	部品番号	(A) 幅		(B) 幅		(C) 高さ		(D) ツール作動長		(E) ツール直径	
			mm	in	mm	in	mm	in	mm	in	mm	in
H110 GC	04A	637-2384	1,022	40.2	465	18.3	1,974	77.7	561	22.1	110	4.3
H110 GC	04A	637-2563	1,022	40.2	465	18.3	1,974	77.7	561	22.1	110	4.3
H120 GC	04A	637-2612	1,328	52.3	615	24.2	2,404	94.6	742	29.2	140	5.5
H120 GC	04A	638-3290	1,328	52.3	615	24.2	2,404	94.6	742	29.2	140	5.5
H130 GC	04A	643-5553	1,403	55.2	675	26.6	2,687	105.8	803	31.6	155	6.1
H140 GC	04A	643-5554	1,510	59.5	675	26.6	2,914	114.7	846	33.3	165	6.5
H140 GC	04A	643-5555	1,510	59.5	675	26.6	2,914	114.7	846	33.3	165	6.5
H160 GC	04A	643-5556	1,600	63.0	675	26.6	3,105	122.2	882	34.7	175	6.9
H160 GC	04A	643-5557	1,676	66.0	805	31.7	3,179	125.2	882	34.7	175	6.9
H180 GC	04A	643-5558	1,631	64.2	675	26.6	3,209	126.3	857	33.7	185	7.3
H180 GC	04A	643-5559	1,745	68.7	805	31.7	3,261	128.4	857	33.7	185	7.3
H180 GC	04A	643-5560	1,745	68.7	805	31.7	3,261	128.4	857	33.7	185	7.3

## ブレーカツール仕様

ブレーカ モデル	ブレーカ ビルド番号	ツール 系列	ツールサブ系列	部品番号	全長		作動長		上部直径		下部直径		質量	
					mm	in	mm	in	mm	in	mm	in	kg	lb
H110 GC	04A	標準	プラント	613-9282	1,055	41.5	561	22.1	100	3.9	100	3.9	60	132
H110 GC	04A	標準	チゼル	613-9285	1,055	41.5	561	22.1	100	3.9	100	3.9	57	126
H110 GC	04A	標準	モイル	613-9284	1,055	41.5	561	22.1	100	3.9	100	3.9	55	121
H110 GC	04A	標準	ピラミダル	614-4231	1,055	41.5	561	22.1	100	3.9	100	3.9	56	123
H120 GC	04A	標準	プラント	614-4229	1,300	51.0	742	29.0	140	5.5	140	5.5	144	317
H120 GC	04A	標準	チゼル	614-4228	1,300	51.0	742	29.0	140	5.5	140	5.5	138	304
H120 GC	04A	標準	チゼル(鍛造チップ)	638-2321	1,400	51.0	742	29.0	140	5.5	140	5.5	134	295
H120 GC	04A	標準	モイル	614-4227	1,300	51.0	742	29.0	140	5.5	140	5.5	138	304
H120 GC	04A	標準	ピラミダル	614-4226	1,300	51.0	742	29.0	140	5.5	140	5.5	135	298
H130 GC	04A	標準	ピラミダル	619-6215	1,500	59.1	803	31.6	155	6.1	155	6.1	178	392
H130 GC	04A	標準	プラント	619-6218	1,500	59.1	803	31.6	155	6.1	155	6.1	207	456
H130 GC	04A	標準	モイル	619-6216	1,500	59.1	803	31.6	155	6.1	155	6.1	191	421
H130 GC	04A	標準	チゼル	619-6217	1,500	59.1	803	31.6	155	6.1	155	6.1	198	437
H130 GC	04A	標準	チゼル(鍛造チップ)	647-4983	1,600	63.0	903	35.6	155	6.1	155	6.1	207	456
H140 GC	04A	標準	ピラミダル	627-4610	1,500	59.1	846	33.3	165	6.5	165	6.5	210	463
H140 GC	04A	標準	プラント	627-4614	1,500	59.1	846	33.3	165	6.5	165	6.5	220	485
H140 GC	04A	標準	モイル	627-4611	1,500	59.1	846	33.3	165	6.5	165	6.5	210	463
H140 GC	04A	標準	チゼル	627-4612	1,500	59.1	846	33.3	165	6.5	165	6.5	210	463
H140 GC	04A	標準	チゼル(鍛造チップ)	647-4984	1,600	63.0	946	37.2	165	6.5	165	6.5	205	452
H160 GC	04A	標準	モイル	627-4616	1,600	63.0	882	34.7	175	6.9	175	6.9	240	529
H160 GC	04A	標準	ピラミダル	628-5414	1,600	63.0	882	34.7	175	6.9	175	6.9	250	551
H160 GC	04A	標準	モイル	627-4617	1,600	63.0	882	34.7	175	6.9	175	6.9	240	529
H160 GC	04A	標準	チゼル	627-4618	1,600	63.0	882	34.7	175	6.9	175	6.9	250	551
H160 GC	04A	標準	プラント	627-4619	1,600	63.0	882	34.7	175	6.9	175	6.9	260	573
H160 GC	04A	標準	チゼル(鍛造チップ)	647-4985	1,700	66.9	982	38.7	175	6.9	175	6.9	240	529
H180 GC	04A	標準	モイル	625-0786	1,600	63.0	857	33.7	185	7.3	185	7.3	267	589
H180 GC	04A	標準	ピラミダル	625-0787	1,600	63.0	857	33.7	185	7.3	185	7.3	267	589
H180 GC	04A	標準	モイル	625-0788	1,600	63.0	857	33.7	185	7.3	185	7.3	267	589
H180 GC	04A	標準	チゼル	625-0789	1,600	63.0	857	33.7	185	7.3	185	7.3	267	589
H180 GC	04A	標準	プラント	625-0790	1,600	63.0	857	33.7	185	7.3	185	7.3	267	589
H180 GC	04A	標準	チゼル(鍛造チップ)	647-4986	1,700	66.9	957	37.7	185	7.3	185	7.3	270	595

# GCブレーカ技術仕様

## 機械の適合

コンフィギュレーション固有の適合については、機械の技術仕様を参照してください。お客様の地域で購入可能かどうかは、お近くのCatディーラーにお問い合わせください。

適合       不適合       \* 機械からの2ポンプ流量が必要

取付け		上部					
機種		H110 GC	H120 GC	H130 GC	H140 GC	H160 GC	H180 GC
ビルド番号		04A	04A	04A	04A	04A	04A
<b>履帯式油圧ショベル</b>							
機種	ビルド番号						
313 GC	05	✓					
313 GC	07	✓					
313		✓					
313LGP		✓					
315 GC		✓					
315		✓					
316 GC		✓					
317	07	✓					
317	07D	✓					
320 GX			✓				
320 GC			✓				
320			✓				
323 GX			✓				
323 GC			✓				
323			✓				
325			✓				
326	07C		✓				
326	07D		✓				
330 GC				✓			
330	07			✓	✓		
333	07			✓	✓		
336 GC	07					✓	
336	07				✓	✓	
336	08				✓	✓	
340					✓	✓	✓*
345 GC						✓	✓
350							✓
352	07						✓
352	08						✓
<b>ホイール式油圧ショベル</b>							
機種	ビルド番号						
M315 GC		✓					
M315	05	✓					
M317		✓					
M318	05	✓					
M318	07	✓					
M320	05		✓				
M320	07		✓				

## 機械の適合

コンフィギュレーション固有の適合については、機械の技術仕様を参照してください。お客様の地域で購入可能かどうかは、お近くのCatディーラーにお問い合わせください。

適合       不適合       \* 機械からの2ポンプ流量が必要

取付け		サイド部					
機種		H110 GC	H120 GC	H130 GC	H140 GC	H160 GC	H180 GC
ビルド番号		04A	04A	04A	04A	04A	04A
<b>履帯式油圧ショベル</b>							
機種	ビルド番号						
313 GC	05	✓					
313 GC	07	✓					
313		✓					
313LGP		✓					
315 GC		✓					
315		✓					
316 GC		✓					
317	07	✓					
317	07D	✓					
318 GC		✓					
320 GX			✓				
320 GC			✓				
320			✓				
323 GX			✓				
323 GC			✓				
323			✓				
325			✓				
326	07C		✓				
326	07D		✓				
330 GC				✓			
330	07			✓	✓		
333	07				✓	✓	
336 GC	07				✓	✓	
336	07				✓	✓	
336	08				✓	✓	
340					✓	✓	✓*
340 (UHD)	08				✓	✓	✓
345 GC						✓	✓
349	07						✓
350							✓
352							✓
<b>ホイール式油圧ショベル</b>							
機種	ビルド番号						
M315 GC		✓					
M315	05	✓					
M317		✓					
M318	05	✓					
M318	07	✓					

CAT製品、ディーラサービス、および産業ソリューションに関する詳細情報については、Webサイト ([www.cat.com](http://www.cat.com)) をご覧ください。

© 2024 Caterpillar  
All rights reserved

記述の内容と仕様は、予告なしに変更されることがあります。写真の機械には、オプション装備品が装着されていることがあります。利用可能なオプションについては、Catディーラにお問い合わせください。

CAT、CATERPILLAR、LET'S DO THE WORK、それらの各ロゴ、"Caterpillar Corporate Yellow"、"Power Edge"、Cat "Modern Hex"のトレードドレスは、ここに記載されている企業および製品と同様に、Caterpillarの商標であり、許可なく使用することはできません。

AJXQ3924-00 (08-2024)  
(Afr-ME, Aus-NZ, Eurasia, India,  
Japan, S Am, SE Asia)

