



---

# ***Bedienings- en onderhoudshandleiding***

*Originele instructies  
Zorg dat deze handleiding te allen tijde bij de machine blijft.*

## ***Modellen TH357D, TH408D, TH3510D***

PVC 1911, 2005, 2011

**31211399  
SDBU9975-02**

*October 7, 2020 - Rev C  
Dutch - Operation and Maintenance Manual*

**CE**

**AUS**

---



## **REVISIELOGBOEK**

11 november 2019 – A – Oorspronkelijke uitgave van handleiding.

26 mei 2020 – B – omslag en pagina 9-7 herzien.

7 oktober 2020 – C – omslag en pagina 2-6, 7-2, 7-34 en 7-35 herzien.

## ***Lees eerst het volgende***

---

Deze handleiding is een zeer belangrijk hulpmiddel! Zorg ervoor dat de handleiding te allen tijde bij de machine blijft.

Het doel van deze handleiding is om eigenaars, gebruikers, machinisten, verhuurders en huurders over alle voorzorgsmaatregelen en essentiële bedieningsprocedures in te lichten die nodig zijn voor de veilige en juiste bediening van de machine.

Deze machine is een in-/uitschuivende materiaaloverslagmachine die wordt gebruikt om materialen te heffen en vervoeren.

Gezien de voortdurende productverbeteringen behoudt de fabrikant zich het recht voor om zonder voorafgaande kennisgeving wijzigingen in de specificaties aan te brengen. Neem contact op met de plaatselijke Caterpillar-dealer voor bijgewerkte informatie.

Neem contact op met de plaatselijke Caterpillar dealer voor garantie, productregistratie en andere documentatie over de machine.

## **Kwalificaties voor machinisten**

---

De machinist mag de machine pas bedienen nadat deze handleiding is gelezen, de training is voltooid en de machine onder toezicht van een ervaren en bevoegd machinist is bediend. Bediening in de VS vereist training volgens OSHA 1910.178.

Machinisten van dit materieel moeten een geschikt geldig rijbewijs hebben en beschikken over een goede fysieke en mentale conditie, normale reflexen en een normaal reactievermogen, een goed gezichtsvermogen en goede diepteperceptie en een normaal gehoor. De machinist mag tijdens het werk geen medicijnen gebruiken waardoor zijn bekwaamheid kan verminderen, noch mag hij onder de invloed van alcohol of enig ander bedwelmend middel zijn.

Bovendien dient de machinist de instructies in het volgende bij de materiaaloverslagmachine geleverde materiaal te lezen, begrijpen en op te volgen:

- Deze Bedienings- en onderhoudshandleiding
- Veiligheidshandleiding telescoopplader (alleen ANSI)
- Alle instructiestickers en -plaatjes
- Alle bijgeleverde instructies voor optionele uitrusting

De machinist moet tevens alle van toepassing zijnde voorschriften, standaarden en regelgeving van werkgever, industrie en overheid hebben gelezen en begrepen en zich eraan houden.

---

## **Wijzigingen**

---

**Wijzigingen aan deze machine kunnen de overeenstemming met industriestandaarden en/of overheidsvoorschriften beïnvloeden. Elke wijziging moet worden goedgekeurd door de fabrikant.**

Dit product moet aan alle veiligheidspublicaties voldoen. Neem contact op met de plaatselijke Caterpillar-dealer voor informatie over veiligheidspublicaties die mogelijk voor dit product zijn uitgebracht.

## **Andere publicaties verkrijgbaar**

---

Servicehandleiding .....	UENR8627 (31211396)
Onderdelenhandleiding	
TH357D .....	M0078697
TH408D .....	M0078646
TH3510D .....	M0067952

**Opmerking:** in deze handleiding kan naar de volgende normen worden verwezen:

ANSI volgt ANSI/ITSDF B56.6

AUS volgt AS 1418.19

CE volgt 2006/42/EC

EAC volgt TR CU 010/2011

Raadpleeg het serienummerplaatje van de machine om de toepasselijke compliantienorm te bepalen.

**Deze pagina is opzettelijk leeg gelaten.**

## INHOUDSOPGAVE

### Revisielogboek

#### Lees eerst het volgende

Kwalificaties voor machinisten .....	b
Wijzigingen .....	c
Andere publicaties verkrijgbaar .....	c

### Inhoudsopgave

#### Hoofdstuk 1 — Algemene veiligheidsprocedures

1.1 Gevarenclassificatiesysteem .....	1-1
Veiligheidswaarschuwingssysteem en -waarschuwingstermen .....	1-1
1.2 Algemene maatregelen .....	1-1
1.3 Bedrijfsveiligheid .....	1-2
Elektrische gevaren .....	1-2
Kantelgevaar .....	1-4
Rijgevaar .....	1-7
Gevaar voor vallen van lading .....	1-8
Personen heffen .....	1-9
Rijgevaar op hellingen .....	1-10
Knelpunten en beknellingsgevaar .....	1-11
Gevaar voor vallen .....	1-13
Chemische gevaren .....	1-14
Gevaren van accu's .....	1-15

#### Hoofdstuk 2 — Inspectie vóór het werk

2.1 Voorbereiding, inspectie en onderhoud .....	2-1
2.2 Controle en inspectie vóór het werk .....	2-2
2.3 Veiligheidsstickers .....	2-4
2.4 Inspectieronde .....	2-10
2.5 Opwarmen en operationele controles .....	2-13
Opwarmcontrole .....	2-13
Operationele controle .....	2-13
2.6 Cabine .....	2-14
2.7 Ruiten gesloten cabine (indien aanwezig) .....	2-15
Ruit cabinedeur .....	2-15
Achtterruit .....	2-16
2.8 Motorkap .....	2-17

### Hoofdstuk 3 — Bedieningselementen en controlelampjes

3.1	Algemeen.....	3-1
3.2	Bedieningselementen .....	3-2
	Instrumentenpaneel.....	3-4
	Lcd-display.....	3-8
	Bedieningspaneel dashboard links.....	3-10
	Bedieningspaneel dashboard rechts.....	3-12
	Bedieningspaneel landbouw (indien aanwezig) .....	3-15
	Contactslot.....	3-17
	Parkeerrem.....	3-18
	Parkeerprocedure.....	3-19
	Versnellingshendel (indien aanwezig).....	3-20
	Bedieningshendel voor accessoires (indien aanwezig).....	3-22
	Schakelaar omkeerbare ventilator (indien aanwezig).....	3-23
	Laststabiliteitsindicator – LSI.....	3-24
	Stuurkolomverstelling .....	3-26
	Joystick .....	3-28
3.3	Antidiefstal functie (indien ingeschakeld) .....	3-35
	Invoer instrumentenpaneel.....	3-35
	Invoer multifunctioneel display .....	3-35
3.4	Besturingsmodi.....	3-36
	Handbediende besturingsuitlijnmodus wisselen.....	3-36
	Vierwielbesturingsuitlijnmodus wisselen.....	3-37
3.5	Stoel .....	3-38
	Aanwezigheid machinist .....	3-38
	Afstellingen.....	3-40
	Veiligheidsgordel.....	3-43
3.6	Giekindicators.....	3-44
	Giek uitschuiven.....	3-44
	Giekhoeck (indien aanwezig) .....	3-44
3.7	Achteruitrij systemen (indien aanwezig).....	3-45
	Sensorsysteem voor achteruitrijden.....	3-45
	Achteruitrijcamera (indien aanwezig).....	3-45
3.8	Multifunctioneel display (indien aanwezig) .....	3-46
	Algemene informatie .....	3-46
	Multifunctioneel display en knoppen .....	3-47
	Startscherm.....	3-49
	Hoofdmenu .....	3-52
	Bediening en onderhoud .....	3-62
	Probleemoplossing.....	3-80



**Hoofdstuk 4 — Bediening**

4.1	Motor .....	4-1
	Motor starten.....	4-1
	Start voor extreem koude weersomstandigheden (indien aanwezig) .....	4-2
	Starten via hulpaccu .....	4-3
	Normale motorbediening.....	4-4
	Stopzetprocedure.....	4-5
4.2	Bediening met lading die niet hangt .....	4-6
	Lading op veilige wijze heffen .....	4-6
	Lading oppakken .....	4-6
	Lading vervoeren .....	4-7
	Rechtzetprocedure.....	4-7
	Lading plaatsen .....	4-8
	Lading vrijgeven.....	4-8
4.3	Bediening met hangende lading.....	4-9
	Lading op veilige wijze heffen .....	4-9
	Hangende lading oppakken .....	4-9
	Hangende lading vervoeren .....	4-10
	Rechtzetprocedure.....	4-10
	Hangende lading plaatsen .....	4-11
	Hangende lading vrijgeven.....	4-11
4.4	Bediening op de weg (CE).....	4-12
4.5	Opladen en vastzetten voor vervoer.....	4-13
	Vastsjorren.....	4-13
	Hijsen.....	4-14

### Hoofdstuk 5 — Hulpstukken en trekhaken

5.1	Goedgekeurde hulpstukken .....	5-1
5.2	Niet-goedgekeurde hulpstukken .....	5-1
5.3	Door JLG geleverde hulpstukken .....	5-2
5.4	Capaciteit van telescooplader/hulpstuk/vorken .....	5-5
5.5	Capaciteitstabel gebruiken .....	5-6
	Plaatsen voor capaciteitsindicatoren .....	5-6
	Voorbeeld van een capaciteitstabel (CE) .....	5-7
	Voorbeeld van een capaciteitstabel (AUS) .....	5-8
	Voorbeeld .....	5-10
5.6	Hulpstuk installeren .....	5-11
	Koppeling .....	5-11
	JD-koppeling .....	5-14
	Manitou-koppeling .....	5-16
	JCB-koppeling .....	5-18
	Hydraulisch bediend hulpstuk .....	5-20
5.7	Vorken afstellen/verplaatsen .....	5-21
5.8	Bediening van het hulpstuk .....	5-22
	Vorkenbord met vorken .....	5-23
	Vorkpositioneringsbord .....	5-24
	Draaibaar/zijwaarts kantelend vorkenbord en vorkenbord met vorkdraaimechanisme .....	5-26
	Zijwaarts schuivend vorkenbord .....	5-28
	Vorkverlengstuk .....	5-30
	Buisgrijper .....	5-32
	Beugel met dubbele vorken .....	5-34
	Balenklem .....	5-36
	Bak .....	5-38
	Multifunctionele bak .....	5-40
	Grijperbak .....	5-42
	Mestgrijper .....	5-44
	Mestvork .....	5-46
	Veger .....	5-48
	Grondboor .....	5-50
	Betonbakmixer .....	5-52
	Draaggiek .....	5-54
	Koppelingshaak .....	5-56
	Vorkgemonteerde haak .....	5-58
	Afvalreservoir: vorkgemonteerd .....	5-60

---

5.9	Trekhaak en aanhangerremmen.....	5-62
	Terughaalrichting .....	5-63
	Vaste trekhaak.....	5-64
	Pentrekhaak – CUNA C (Italië) .....	5-65
	Pentrekhaak – CUNA D2 (Italië) .....	5-66
	EEG handbediende trekhaak .....	5-67
	EEG automatische trekhaak .....	5-68
	Piton-frame en EEG automatische trekhaak .....	5-69
	Hydraulische trekhaak .....	5-70
	Hydraulisch hulpsysteem achter.....	5-71
	Aanhangerremmen.....	5-72

**Hoofdstuk 6 — Noodprocedures**

6.1	Een defecte machine slepen .....	6-1
	Verplaatsen over een korte afstand .....	6-1
	Verplaatsen over een langere afstand .....	6-1
6.2	Giek neerlaten in noodgevallen.....	6-2
6.3	Nooduitgang van gesloten cabine .....	6-3
	Achterraut in de cabine .....	6-3
	Achterraut uit de cabine (indien aanwezig).....	6-4
	Ruit rechts (landbouw).....	6-4

**Hoofdstuk 7 — Smering en onderhoud**

7.1	Inleiding.....	7-1
	Kleding en veiligheidsuitrusting .....	7-1
7.2	Algemene onderhoudsinstructies .....	7-2
7.3	Service- en onderhoudsschema's .....	7-3
	Onderhoudsschema voor elke 10 en na de eerste 50 uur .....	7-3
	Onderhoudsschema voor elke 50, elke 1e 250 en 250 uur.....	7-4
	Onderhoudsschema voor elke 500, 750 en 1000 uur.....	7-5
	Onderhoudsschema voor elke 1500, 2000 en 3000 uur .....	7-6
	Onderhoudsschema voor elke 6000 en 12.000 uur .....	7-7
7.4	Smeerschema's .....	7-8

## **Inhoudsopgave**

---

7.5	Onderhoudsinstructies voor de machinist .....	7-10
	Onderdelen motoronderhoud .....	7-10
	Brandstofsysteem .....	7-14
	Uitlaatsysteem (SN TD600150 tot heden, SN TH900150 tot heden, SN TH200150 tot heden, SN T7F00150 tot heden) .....	7-16
	Motorolie .....	7-17
	Luchtinlaatsysteem .....	7-18
	Banden .....	7-20
	Hydraulieolie .....	7-22
	Transmissieolie .....	7-24
	Remvloeistof .....	7-26
	Motorkoelsysteem .....	7-27
	Voorruijsproeiersysteem (indien aanwezig) .....	7-28
	Cabineluchtfilters (indien aanwezig) .....	7-30
	Laststabiliteitsindicatorsysteem .....	7-32
	Giekstut (indien aanwezig) .....	7-34
	Machine opkrikken .....	7-36

### **Hoofdstuk 8 — Aanvullende controles**

8.1	Algemeen .....	8-1
8.2	Sensorsysteem voor achteruitrijden (indien aanwezig) .....	8-1

### **Hoofdstuk 9 — Specificaties**

9.1	Productspecificaties .....	9-1
	Vloeistoffen .....	9-1
	Inhoud .....	9-5
	Banden .....	9-7
	Prestaties .....	9-8
	Afmetingen .....	9-9
	Verklaring betreffende trillingen .....	9-11
	Geluidsuitstootniveau (CE) .....	9-12
	Sleepcapaciteit machine .....	9-13

### **Index**

### **Inspectie-, onderhouds- en reparatielogboek**

## HOOFDSTUK 1 — ALGEMENE VEILIGHEIDSPROCEDURES

### 1.1 GEVARENCLASSIFICATIESYSTEEM

#### Veiligheidswaarschuwingssysteem en -waarschuwingstermen



**GEVAAR** duidt op een dreigende gevaarlijke situatie die, indien deze niet wordt vermeden, ernstig of dodelijk letsel tot gevolg zal hebben.



**WAARSCHUWING** duidt op een mogelijk gevaarlijke situatie die, indien deze niet wordt vermeden, ernstig of dodelijk letsel tot gevolg kan hebben.



**LET OP** duidt op een mogelijk gevaarlijke situatie die, indien deze niet wordt vermeden, licht of matig letsel tot gevolg kan hebben.

### 1.2 ALGEMENE MAATREGELEN



Zorg dat u deze handleiding hebt gelezen en begrepen voordat u de machine bedient. Het niet in acht nemen van de in deze handleiding vermelde veiligheidsmaatregelen kan leiden tot beschadiging van de machine, andere materiële schade en ernstig of dodelijk letsel.

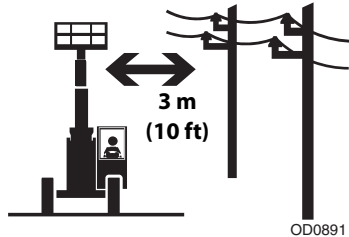
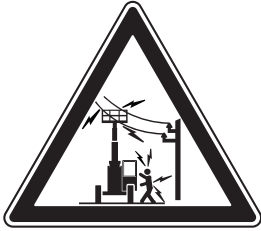
- Hydraulische cilinders zijn onderhevig aan thermische uitzetting en inkrimping. Hierdoor kan de positie van giek en/of hulpstuk veranderen terwijl de machine stilstaat. Factoren die thermische beweging beïnvloeden zijn o.a. de tijdsduur dat de machine stilstaat, de hydrauliekoliëtemperatuur, de omgevingstemperatuur en de positie van giek en/of hulpstuk.
- De gebruiker moet voorzorgsmaatregelen nemen om alle gevaren op het werkterrein te vermijden voordat en terwijl de machine wordt bediend.
- Sommige machineoppervlakken en -componenten kunnen heet worden tijdens gebruik. Raak hete onderdelen niet aan. Laat machineoppervlakken en -componenten afkoelen voordat u ze aanraakt.

# Hoofdstuk 1 — Algemene veiligheidsprocedures

## 1.3 BEDRIJFSVEILIGHEID

**Opmerking:** de fabrikant heeft geen rechtstreeks toezicht op de toepassing en bediening van de machine. Daarom zijn de veiligheidsaspecten in deze handleiding niet uitputtend. De gebruiker en machinist zijn verantwoordelijk voor het volgen van goede veiligheidsprocedures.

### Elektrische gevaren



- Deze machine is niet geïsoleerd en biedt geen bescherming tegen contact met of nabijheid van elektrische stroom.
- Controleer of er elektriciteitsleidingen aanwezig zijn alvorens de giek te heffen.
- Bewaar afstand tot elektrische leidingen en apparaten en andere onder stroom staande (open of geïsoleerde) onderdelen in overeenstemming met de minimale afstand.

Spanningsbereik (fase-fase)	Minimale afstand
0 tot 50 kV	3 m (10 ft)
Meer dan 50 kV tot 200 kV	5 m (15 ft)
Meer dan 200 kV tot 350 kV	6 m (20 ft)
Meer dan 350 kV tot 500 kV	8 m (25 ft)
Meer dan 500 kV tot 750 kV	11 m (35 ft)
Meer dan 750 kV tot 1000 kV	14 m (45 ft)

**Opmerking:** Dit vereiste is van toepassing behalve daar waar de voorschriften van de werkgever of de plaatselijke of overheidsvoorschriften strenger zijn.

- Houd rekening met beweging van de machine en zwaaien van elektriciteitsleidingen.
- Bewaar een afstand van minstens 3 m (10 ft) tussen ieder deel van de machine en de personen die zich erop bevinden, hun gereedschap en uitrusting en alle elektrische leidingen of apparaten die een spanning voeren van hoogstens 50.000 volt. Voor elke 30.000 volt of minder daarboven is 30 cm (1 ft) meer afstand nodig.

## **Hoofdstuk 1 — Algemene veiligheidsprocedures**

- De minimale afstand kan worden verminderd indien er geïsoleerde hekken zijn aangebracht om contact te voorkomen en indien de hekken gespecificeerd zijn voor de spanning van de af te schermen leiding. Deze hekken mogen geen deel uitmaken van (of bevestigd zijn aan) de machine. De minimale afstand mag worden verminderd tot een afstand die binnen de ontworpen werkdimensies van het geïsoleerde hek ligt. Dit moet worden vastgesteld door een bevoegd persoon in overeenstemming met de vereisten van de werkgever en de lokale of nationale overheid voor werkpraktijken in de buurt van onder stroom staande uitrusting.



# **GEVAAR**

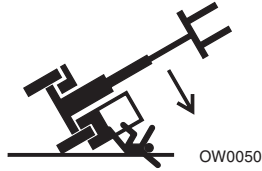
Zorg ervoor dat de machine en het personeel niet binnen de verboden zone komen. Ga ervan uit dat alle elektrische onderdelen en bedrading onder stroom staan, tenzij u weet dat dit niet zo is.

- U wordt afgeraden om de machine te gebruiken terwijl het bliksemt. Laat de giek neer wanneer de machine wordt gebruikt wanneer het bliksemt en schakel de machine op een veilige, overdekte locatie uit om persoonlijk letsel of schade aan de machine te voorkomen.

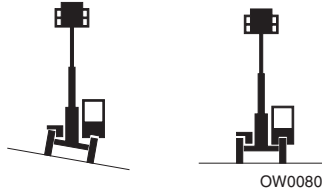
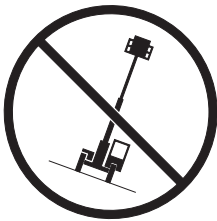
## Kantelgevaar

### Algemeen

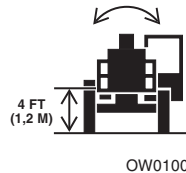
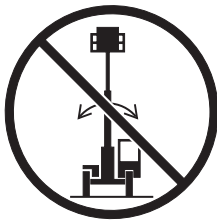
- Zie de desbetreffende capaciteitstabel voor verdere ladingsvereisten.



- Gebruik nooit een hulpstuk als de desbetreffende, door originele producent (OEM) goedgekeurde capaciteitstabel niet op de telescooplader is aangebracht.
- Zorg dat u goed weet hoe u de capaciteitstabellen in de cabine dient te gebruiken.
- Zorg dat de nominale hefcapaciteit **NIET** wordt overschreden.
- Overtuig u ervan dat de ondergrond de machine kan dragen.
- Let op windsnelheid. Wind kan lading laten schommelen en zorgen voor gevaarlijke zijbelastingen.

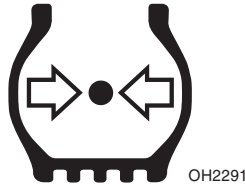


- Hef de giek **NIET** zolang het frame niet horizontaal (0 graden) staat, tenzij anders aangegeven op de capaciteitstabel.



- Zet de machine **NIET** horizontaal terwijl de giek/het hulpstuk hoger dan 1,2 m (4 ft) is. (AUS: zet de machine **NIET** horizontaal wanneer de lading meer dan 300 mm (11.8 in) boven het grondoppervlak is.)





- **Zorg ALTIJD voor de juiste bandenspanning.** Indien van de juiste bandenspanning wordt afgeweken, kan deze machine kantelen.
- Raadpleeg de specificaties van de fabrikant voor de juiste vulhoeveelheid en drukvereisten voor ballastgevulde banden.



- Draag altijd de veiligheidsgordel.
- Steek nooit uw hoofd, armen, handen, benen en andere lichaamsdelen uit de cabine.

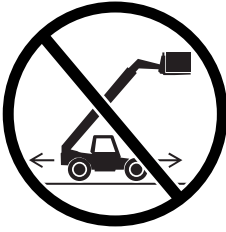


Als de telescooplader begint te kantelen:

- SPRING ER **NIET** UIT
- ZET U SCHRAP en BLIJF IN DE MACHINE
- HOUD UW VEILIGHEIDSGORDEL OMGEGESPT
- HOUD U STEVIG VAST
- LEUN IN DE TEGENOVERGESTELDE RICHTING

# Hoofdstuk 1 — Algemene veiligheidsprocedures

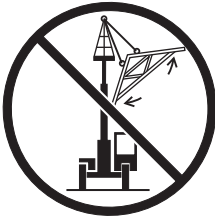
## Niet-hangende lading



OD0901

- Rijd **NIET** met geheven giek.

## Hangende lading



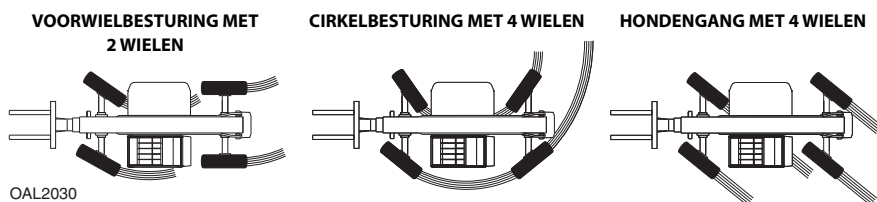
OW0150

- Bind een hangende lading vast om beweging ervan te beperken.
- Het gewicht van alle tuig (banden, enz.) is een onderdeel van de totale lading.
- Probeer **NOOIT** het schommelen van de lading te compenseren door het frame van de telescooplader scheef te zetten.
- Houd het zware gedeelte van de lading het dichtst bij het hulpstuk.
- Sleep de lading nooit; hef deze recht omhoog.

Rijden met hangende lading:

- Vertrek, rijd, draai en stop langzaam, zodat de lading niet kan gaan schommelen.
- Schuif de giek **NIET** uit.
- Hef de lading **NOOIT** hoger dan 300 mm (11.8 in) boven het grondoppervlak of de giek niet meer dan 45°.
- Rijd **NIET** harder dan stapvoets.

### Rijgevaar



- De stureigenschappen zijn afhankelijk van de besturingsmodus. Bepaal de ingestelde besturingsmodus van de te bedienen telescooplader.
- Wijzig tijdens het rijden **NOOIT** de besturingsmodus. De besturingsmodus van de telescooplader mag alleen bij stilstand worden gewijzigd.
- Controleer na elke wijziging van de besturingsmodus visueel of de wielen goed zijn uitgelijnd.
- Zorg voor voldoende vrije ruimte voor de zwenkbeweging van zowel de achterkant als de vorken aan voorzijde.
- Wees bedacht op andere personen, machines en voertuigen in het gebied. Roep de hulp in van een andere persoon indien u **GEEN** goed overzicht hebt.
- Zorg voor een vrije doorgang en claxonneer voordat u de machine verplaatst.
- Schuif voor het rijden de giek in en houd de giek/het hulpstuk zo laag mogelijk om zo het zicht in de spiegels en op de rijweg te maximaliseren.
- Kijk altijd in de rijrichting.
- Controleer altijd zorgvuldig de vrije ruimte voor de giek voordat u onder hoge obstakels doorrijdt. Positioneer het hulpstuk/de lading dusdanig dat obstakels worden vermeden.
- Bij rijden met hoge snelheid mag alleen de voorwielbesturing worden gebruikt (indien besturingsmodi te selecteren zijn).
- Telescoopladers die zijn uitgerust met massieve of schuimgevulde banden moeten niet worden gebruikt in toepassingen waarbij veel handelingen op de weg plaatsvinden of langere afstanden worden gereden. Als in een toepassing veel handelingen op de weg moeten plaatsvinden of langere afstanden moeten worden gereden, wordt aanbevolen om telescoopladers te gebruiken die niet zijn uitgerust met massieve of schuimgevulde banden.

### Gevaar voor vallen van lading

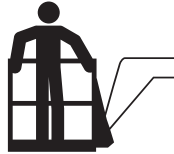
---



OW0130

- Laat nooit lading aan de vorken of aan andere delen van de lasconstructie van het vorkenbord hangen. Gebruik uitsluitend goedgekeurde hijspunten.
- Boor of brand **GEEN** gaten in de vorken.
- De vorken moeten onder de lading worden gecentreerd en zo ver mogelijk uit elkaar worden gezet.

**Personen heffen**



OW0171

- Gebruik voor het heffen van personen **UITSLUITEND** een goedgekeurd personenwerkplatform volgens de juiste capaciteitstabel in de cabine.

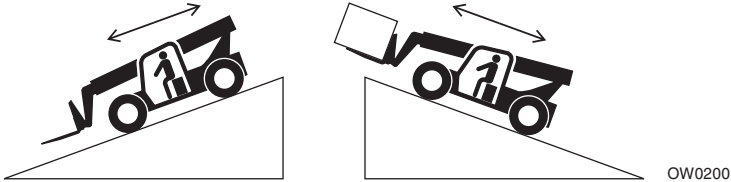


OD0921

- Bestuur de machine **NIET** vanuit de cabine wanneer er zich op het platform personen bevinden.

### Rijgevaar op hellingen

---

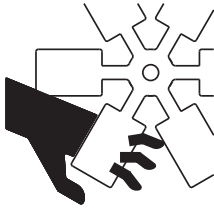


Voor voldoende tractie en remvermogen bij rijden op hellingen handelt u als volgt:

- Rijd zonder lading met de vorken heuvelafwaarts gericht.
- Rijd met lading met de vorken heuvelopwaarts gericht.
- Zie de desbetreffende capaciteitstabel voor verdere vereisten bij rijden.
- Om te voorkomen dat de motor en de aandrijflijn bij het heuvelafwaarts rijden te veel toeren maken, schakelt u naar een lagere versnelling en gebruikt u zo nodig de bedrijfsrem om een lage snelheid te behouden. **Schakel NIET naar neutraal om in vrijloop heuvelafwaarts te rijden.**
- Vermijd steile hellingen en instabiele oppervlakken. Rijd onder **GEEN enkele** omstandigheid dwars op een steile helling om kantelen te voorkomen.
- Vermijd het keren op een helling. Laat de machine nooit 'centimeter voor centimeter' naar beneden rollen en schakel nooit naar 'neutraal' tijdens het heuvelafwaarts rijden.
- Parkeer **NOOIT** op een helling.

### Knelpunten en beknellingsgevaar

Blijf uit de buurt van afklempunten en draaiende onderdelen aan de telescoopklader.



OW0210

- Blijf uit de buurt van bewegende onderdelen wanneer de motor draait.



OW0220

- Blijf uit de buurt van sturende wielen, een meedraaiend chassis en andere meedraaiende voorwerpen.



OW0230

- Ga niet onder de giek staan.



OW0240

- Blijf uit de buurt van giekopeningen.



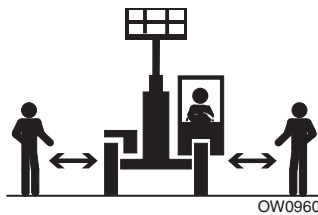
OW0250

- Houd armen en handen uit de buurt van de kantelcilinder van het hulpstuk.



OW0260

- Houd handen en vingers uit de buurt van het vorkenbord en de vorken.



OW0960

- Zorg dat anderen uit de buurt blijven van de werkzaamheden.



### Gevaar voor vallen



OW0280

- Gebruik de juiste handgrepen en de aanwezige treden om in te stappen. Houd bij het in- en uitstappen altijd op 3 plaatsen contact. Gebruik bij het in- en uitstappen van de machine nooit besturingshendels of het stuurwiel.
- Verlaat de machine **NIET** voordat de stopzetprocedure op pagina 4-5 is uitgevoerd.



OW0290

- Laat **NIEMAND** meerijden. Een val van de machine kan ernstig of dodelijk letsel veroorzaken.

### Chemische gevaren

---

#### Uitlaatdampen

- Bedien de machine **NIET** in een gesloten ruimte zonder voldoende ventilatie.
- Bedien de machine **NIET** in een gevaarlijke omgeving, tenzij de machine voor dat doel is goedgekeurd. Vonken van het elektrische systeem en de motoruitlaat kunnen een ontploffing veroorzaken.

#### Ontvlambare brandstof



OW0300

- Vul de brandstoftank **NIET** en voer geen onderhoud uit aan het brandstofsysteem in de buurt van open vuur, vonken of rookgerei. Motorbrandstof is ontvlambaar en kan brand en/of ontploffing veroorzaken.

#### Hydrauliekolie



OW0950

- Ga **GEEN** hydraulische slangen of koppelingen repareren of vastzetten bij een draaiende motor of wanneer het hydraulische systeem onder druk staat.
- Stop de motor en laat de ingesloten druk af. De druk in het hydraulische systeem is zo hoog dat vloeistof door de huid kan dringen.
- Gebruik **NOOIT** uw handen om op lekkage te controleren. Zoek naar lekken met behulp van een stuk karton of papier. Draag handschoenen om uw handen te beschermen tegen spuitende vloeistof.

### Gevaren van accu's

- Koppel de accu's altijd los wanneer u onderhoud aan elektrische onderdelen of laswerkzaamheden op de machine uitvoert.
- Zorg dat er niet gerookt wordt en dat er geen open vlammen of vonken in de buurt van de accu komen tijdens het opladen of het uitvoeren van onderhoudswerkzaamheden.
- Zorg ervoor dat gereedschap of andere metalen voorwerpen de accupolen niet overbruggen.
- Draag altijd hand-, oog- en gelaatsbescherming tijdens het uitvoeren van onderhoudswerkzaamheden aan de accu's. Zorg ervoor dat accuzuur niet in aanraking met de huid of kleding komt.



### LET OP

Accuvloeistof is uiterst corrosief. Vermijd te allen tijde aanraking met huid en kleding. Spoel een plaats die ermee in contact is gekomen onmiddellijk af met schoon water en roep medische hulp in.

- Laad accu's alleen op in een goed geventileerde ruimte.

**Deze pagina is opzettelijk leeg gelaten.**

## HOOFDSTUK 2 — INSPECTIE VÓÓR HET WERK

### 2.1 VOORBEREIDING, INSPECTIE EN ONDERHOUD

De volgende tabel bevat de vereiste periodieke inspecties en periodiek onderhoud van de machine. Raadpleeg de plaatselijke voorschriften voor verdere vereisten voor telescoopladere. De inspecties en het onderhoud moeten naar vereiste vaker plaatsvinden als de machine wordt gebruikt onder zware of ongunstige omstandigheden, als de machine vaker wordt gebruikt of als de machine wordt gebruikt voor zware toepassingen.

Inspectie en onderhoud				
Type	Frequentie	Voornaamste verantwoordelijkheid	Kwalificatie voor service	Referentie
Inspectie vóór het werk	Begin van elke shift of bij elke wisseling van de machinist.	Gebruiker of machinist	Gebruiker of machinist	Bedienings- en onderhoudshandleiding
Inspectie vóór aflevering (zie opmerking)	Vóór elke aflevering bij verkoop, lease of verhuur.	Eigenaar, dealer of gebruiker	Bevoegde monteur	Servicehandleiding en desbetreffend inspectieformulier.
Preventief onderhoud	Met intervallen zoals opgegeven in de servicehandleiding en/of de onderhoudsschema's die zich op de machine bevinden.	Eigenaar, dealer of gebruiker	Bevoegde monteur	Servicehandleiding en onderhoudsschema's

**Opmerking:** inspectieformulieren zijn verkrijgbaar.

### 2.2 CONTROLE EN INSPECTIE VÓÓR HET WERK

**Opmerking:** voer al het vereiste onderhoud uit voordat u de machine bedient.

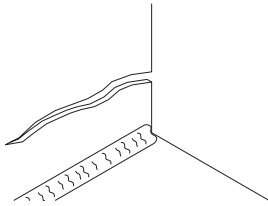


## WAARSCHUWING

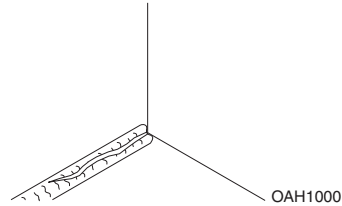
**GEVAAR VOOR VALLEN.** Wees uiterst voorzichtig bij het controleren van items buiten uw bereik. Gebruik een goedgekeurde ladder.

De controle en inspecties vóór het werk, die worden uitgevoerd aan het begin van elke shift of telkens wanneer een andere machinist de bediening overneemt, bestaan uit het volgende:

1. **Vervuiling:** controleer alle oppervlakken op lekken (olie, brandstof of accuvloeistof) en op vreemde voorwerpen. Meld alle lekken aan het betreffende onderhoudspersoneel.
2. **Constructie:** Controleer de machineconstructie op deuken, beschadigingen, scheurtjes in lasnaden of moedermateriaal en andere onregelmatigheden.



SCHEUR IN MOEDERMETAAL



SCHEUR IN LASNAAD

OAH1000

3. **Veiligheidsstickers:** zorg ervoor dat alle veiligheidsstickers aanwezig en leesbaar zijn. Reinig of vervang deze zo nodig. Zie pagina 2-4 voor meer informatie.
4. **Bedienings- en veiligheidshandleidingen:** bedienings- en onderhoudshandleiding en AEM-veiligheidshandleiding (alleen ANSI) bevinden zich in de daarvoor bestemde houder in de cabine.
5. **Inspectieronde:** zie pagina 2-10 voor meer informatie.
6. **Vloeistofniveaus:** controleer vloeistoffen, zoals brandstof, dieseluitletstof (AdBlue), hydrauliekolie, motorolie en koelvloeistof. Raadpleeg Hoofdstuk 7 — Smearing en onderhoud en Hoofdstuk 9 — Specificaties wanneer u vloeistof bijvult om het juiste soort en de juiste intervallen te bepalen. Veeg alle vuil en vet weg van de poorten voordat u vuldoppen of vulpluggen verwijdert. Als vuil deze poorten binnendringt, kan de levensduur van de onderdelen sterk afnemen.
7. **Hulpstukken/accessoires:** zorg dat de juiste capaciteitstabellen op de telescoopplader zijn aangebracht. Raadpleeg de bedienings- en onderhoudshandleiding van elk geïnstalleerd hulpstuk of accessoire, indien aanwezig, voor specifieke instructies wat betreft inspectie, bediening en onderhoud.

8. **Operationele controle:** wanneer de inspectieronde is voltooid, moeten een opwarm- en operationele controle (zie pagina 2-13) van alle systemen worden uitgevoerd op een plaats waar zich geen obstakels op of boven de grond bevinden. Zie Hoofdstuk 3 — Bedieningselementen en controlelampjes voor specifiekere bedieningsinstructies.



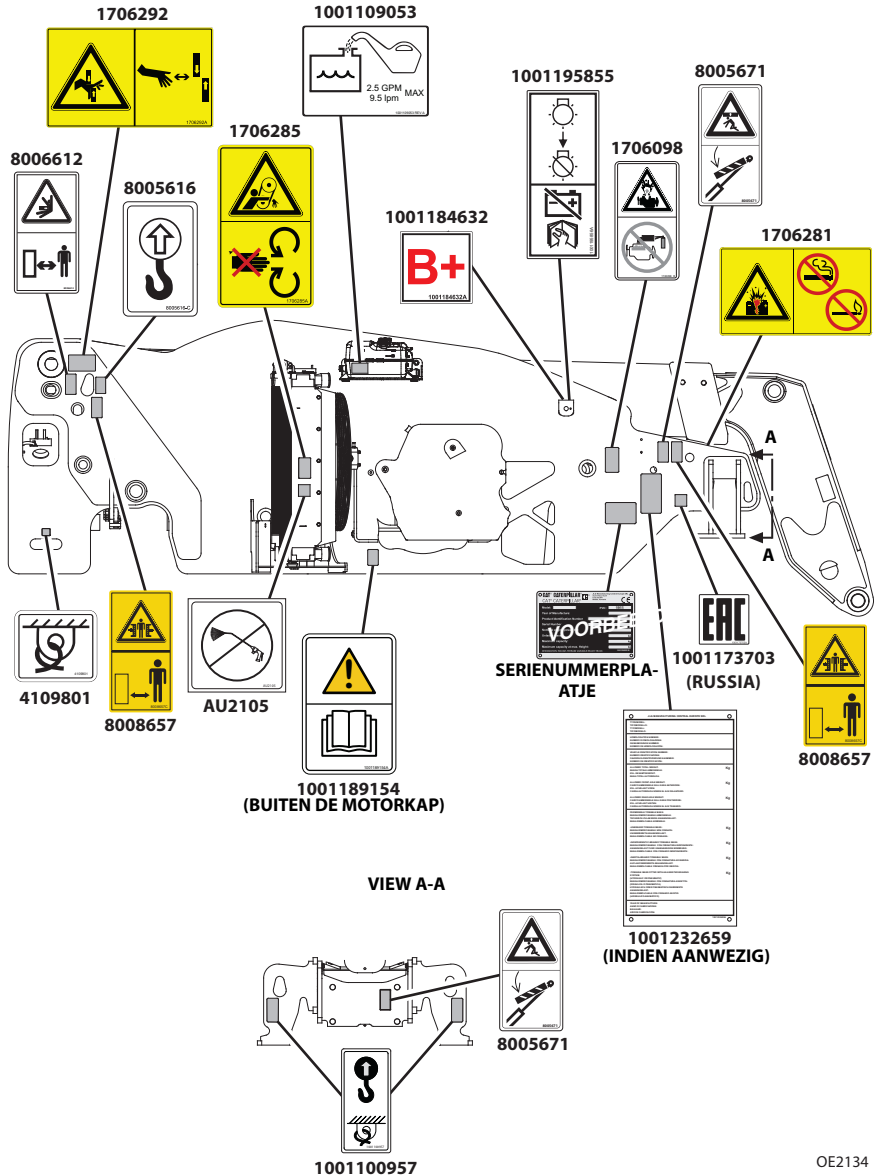
# WAARSCHUWING

Als de telescooplader niet goed werkt, de machine onmiddellijk stoppen, de giek en het hulpstuk neerlaten en de motor stoppen. Bepaal de oorzaak en verhelp het probleem alvorens verder te gaan.

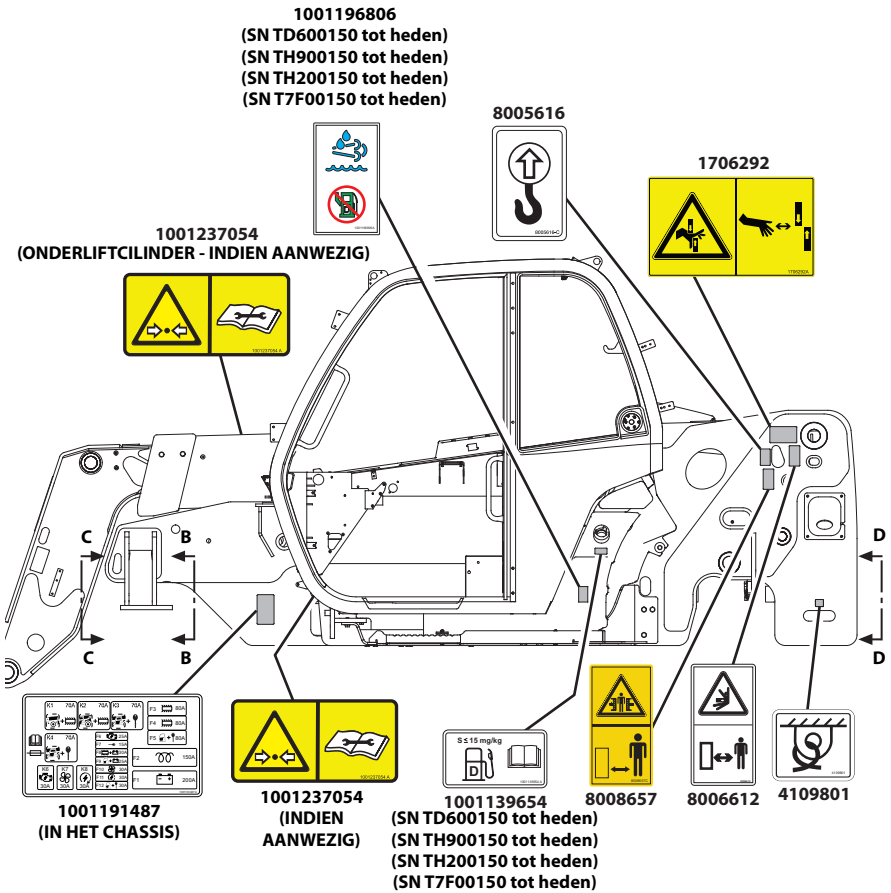
## Hoofdstuk 2 — Inspectie vóór het werk

### 2.3 VEILIGHEIDSTICKERS

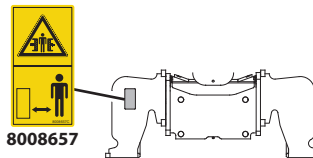
Zorg ervoor dat alle plaatjes met **GEVAAR**, **WAARSCHUWING** en **LET OP**, alle instructiestickers en de juiste capaciteitstabellen aanwezig en leesbaar zijn. Reinig en vervang deze zo nodig.





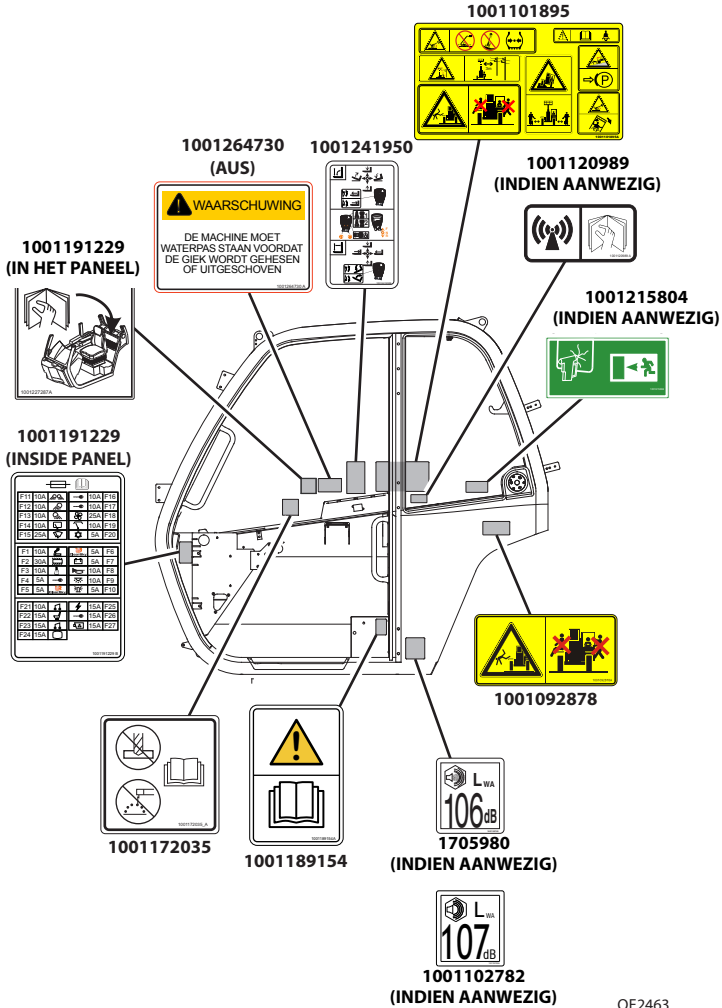


VIEW B-B

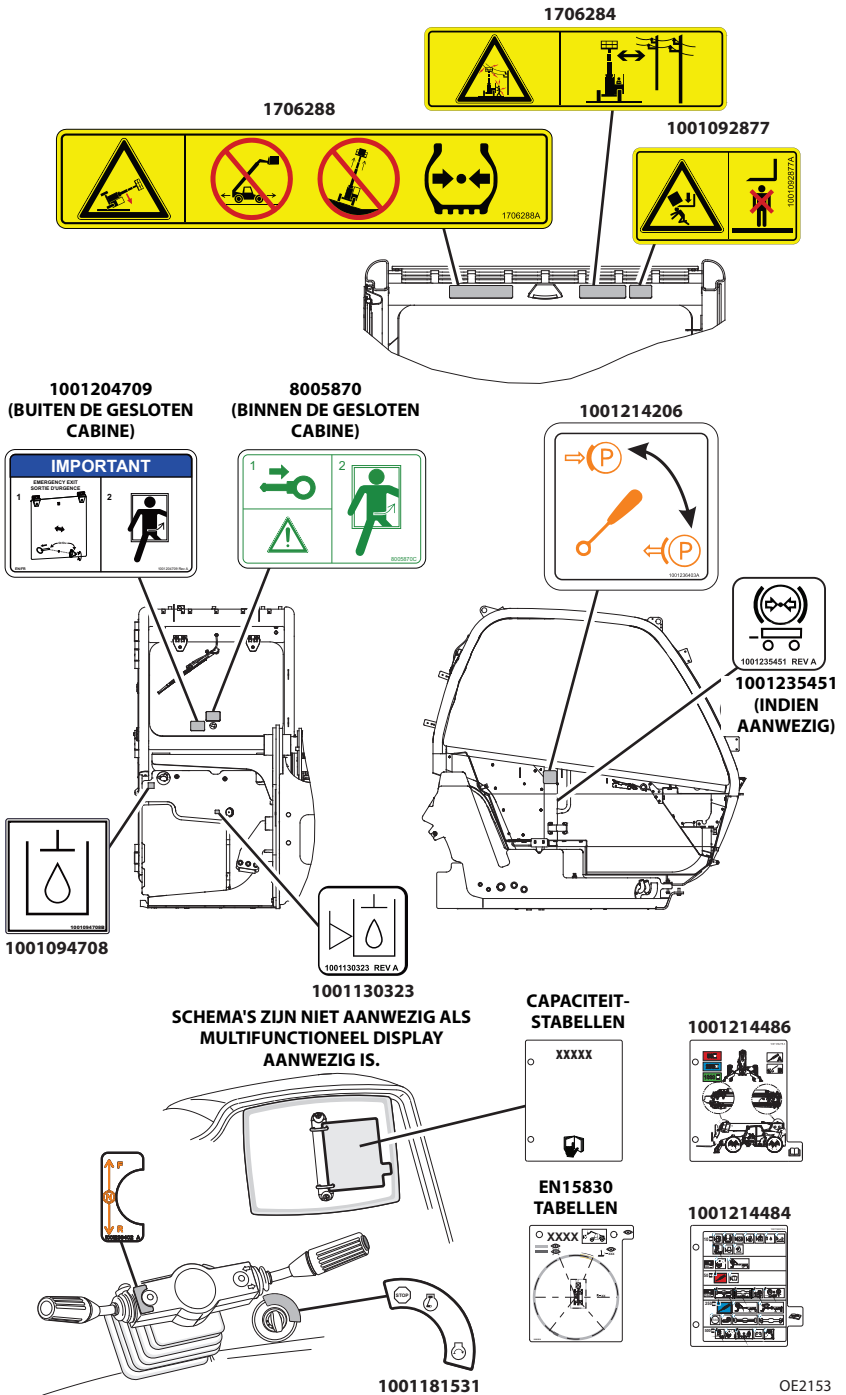


OE2144

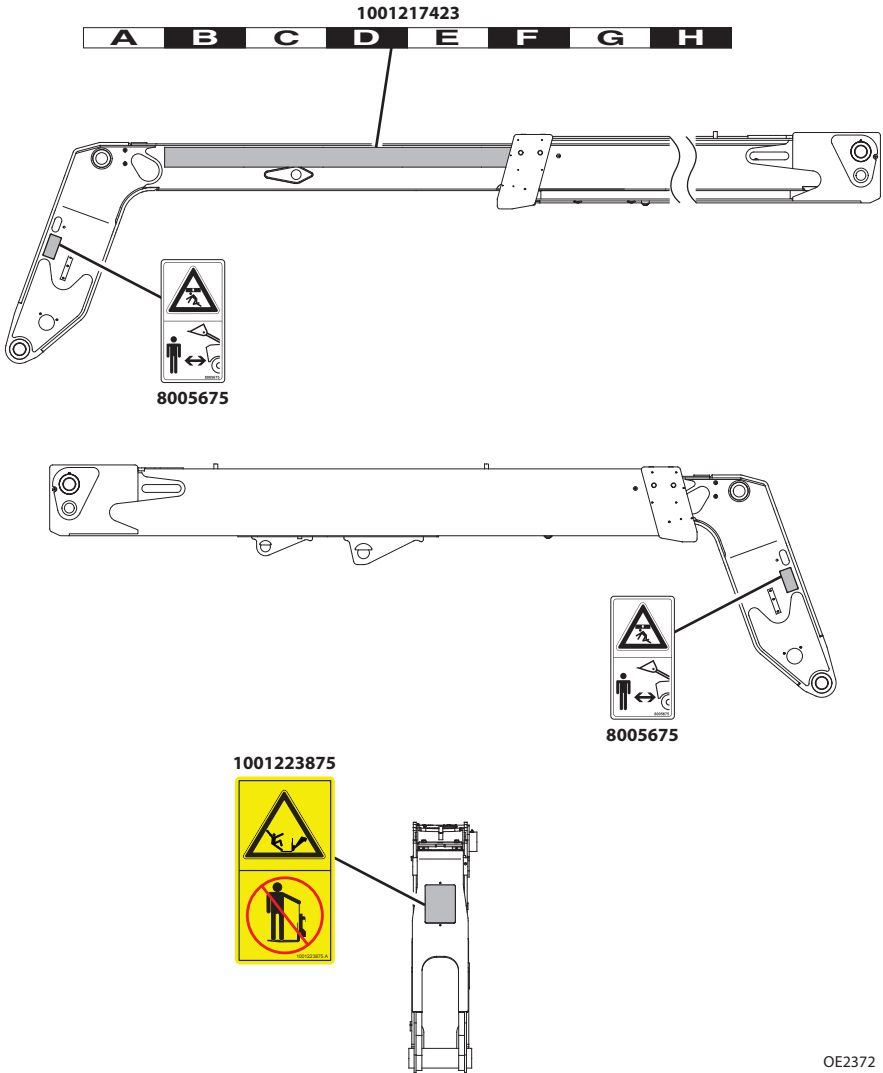
## Hoofdstuk 2 — Inspectie vóór het werk



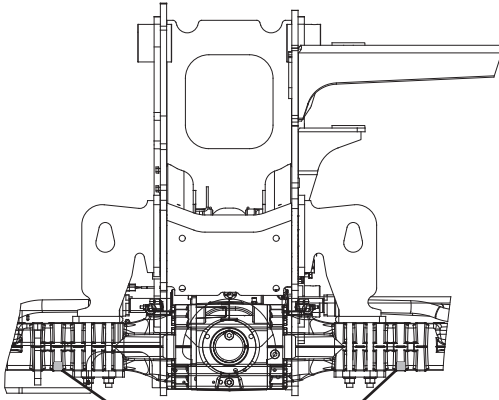
## Hoofdstuk 2 — Inspectie vóór het werk



## Hoofdstuk 2 — Inspectie vóór het werk

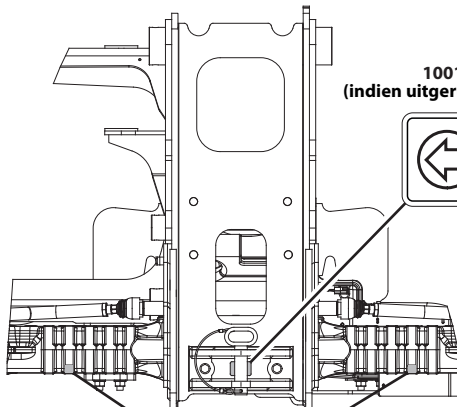


**VIEW C-C**

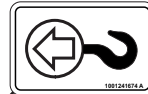


**1001230296**

**VIEW D-D**



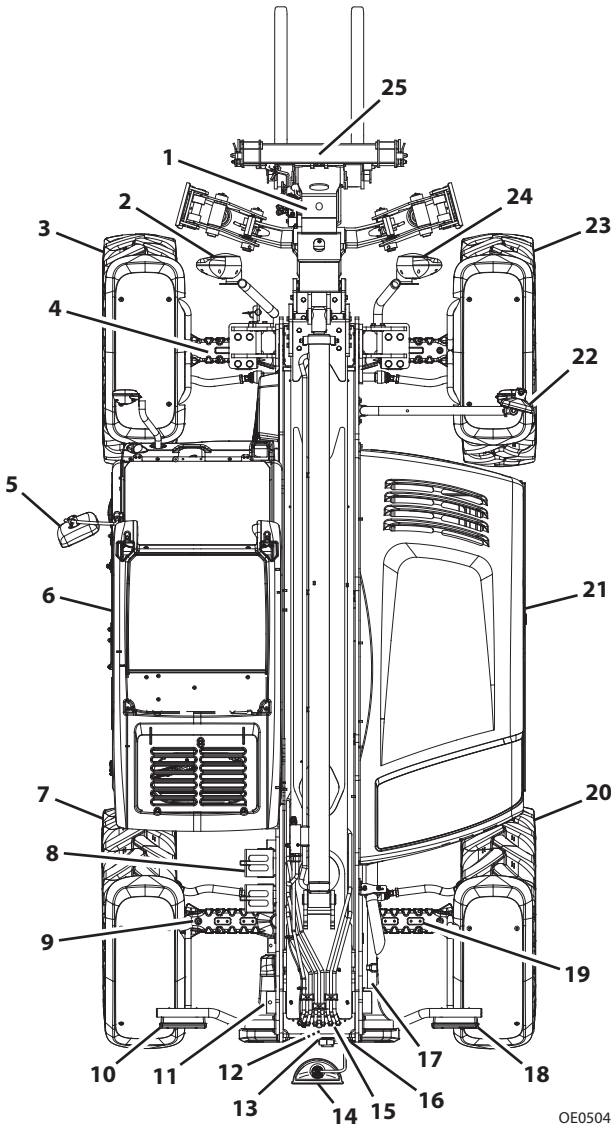
**1001241674**  
**(indien uitgerust met trekhaak)**



**1001230296**

OE2801

2.4 INSPECTIERONDE



OE0504

Begin de inspectieronde bij item 1, zoals hieronder aangegeven. Ga naar rechts (van boven gezien tegen de klok in) en controleer achtereenvolgens elk item.

**OPMERKING BIJ INSPECTIE:** controleer bij alle componenten of er geen losse of ontbrekende onderdelen zijn, of ze goed vastzitten en of er naast alle andere genoemde criteria geen zichtbare lekkage of overmatige slijtage is. Inspecteer alle constructiebalken, inclusief het hulpstuk, op scheuren, overmatige corrosie en andere schade.

1. **Gieksegmenten en hef-, kattel-, in-/uitschuif- en compensatiecilinders:**
  - Controleer de slijtplaten aan voorzijde, bovenzijde, achterzijde en opzij op voldoende vet.
  - Scharnierpennen vast; hydrauliekslangen onbeschadigd, geen lekkage.
2. **Lichten voor (indien aanwezig):** schoon en onbeschadigd.
3. **Wielen met banden:** goed opgepompt en vastgezet; geen losse of ontbrekende wielmoeren. Controleer op versleten loopvlak, insnijdingen, scheurtjes en andere onregelmatigheden.
4. **Vooras:** stuurcilinders onbeschadigd, geen lekkage; scharnierpennen vast; hydrauliekslangen onbeschadigd, geen lekkage.
5. **Spiegel:** schoon en onbeschadigd.
6. **Cabine en elektrisch systeem:**
  - Algemeen uiterlijk; geen zichtbare schade.
  - Scheefstandindicator(s) en ruitglas onbeschadigd en schoon.
  - Meters, schakelaars, joystick, voetregelaars en claxon naar behoren werkend.
  - Controleer de veiligheidsgordel op beschadiging, vervang de riem indien gerafeld of ingesneden en bij beschadigde gespen of los montagemateriaal.
7. **Wielen met banden:** goed opgepompt en vastgezet; geen losse of ontbrekende wielmoeren. Controleer op versleten loopvlak, insnijdingen, scheurtjes en andere onregelmatigheden.
8. **Wielblok (indien aanwezig):** zie opmerking bij inspectie.
9. **Achteras:** stuurcilinders onbeschadigd, geen lekkage; scharnierpennen vast; hydrauliekslangen onbeschadigd, geen lekkage.
10. **Achterlichten (indien aanwezig):** schoon en onbeschadigd. Zie "Bediening op de weg (CE)" op pagina 4-12.
11. **Giekhoeksensor:** zie opmerking bij inspectie.
12. **Hoofdregelklep:** zie opmerking bij inspectie.
13. **Achteruitrijcamera (indien aanwezig):** zie opmerking bij inspectie.
14. **Spiegel (indien aanwezig):** schoon en onbeschadigd.
15. **Giekinschuifsensor:** zie opmerking bij inspectie.
16. **Sensorsysteem voor achteruitrijden (indien aanwezig):** zie opmerking bij inspectie.
17. **Giekstut (indien aanwezig):** zie opmerking bij inspectie.
18. **Achterlichten (indien aanwezig):** schoon en onbeschadigd. Zie "Bediening op de weg (CE)" op pagina 4-12.
19. **LSI-sensor:** zie opmerking bij inspectie.

## Hoofdstuk 2 — Inspectie vóór het werk

---

- 20. Wielen met banden:** goed opgepompt en vastgezet; geen losse of ontbrekende wielmoeren. Controleer op versleten loopvlak, insnijdingen, scheurtjes en andere onregelmatigheden.
- 21. Motorruimte:**
- Aandrijfriemen; controleer conditie en vervang indien nodig.
  - Motorsteunen; zie opmerking bij inspectie.
  - Spanningsverdeelplaat: geen schade of corrosie aan verbindingen of bedrading.
  - Motordeksel goed vastgezet.
- 22. Spiegels:** schoon en onbeschadigd.
- 23. Wielen met banden:** goed opgepompt en vastgezet; geen losse of ontbrekende wielmoeren. Controleer op versleten loopvlak, insnijdingen, scheurtjes en andere onregelmatigheden.
- 24. Lichten voor (indien aanwezig):** schoon en onbeschadigd.
- 25. Hulpstuk:** goed geïnstalleerd; zie Zie "Hulpstuk installeren" op pagina 5-11.



## **2.5 OPWARMEN EN OPERATIONELE CONTROLES**

---

### **Opwarmcontrole**

---

Controleer tijdens de opwarmperiode:

1. Verwarming, airconditioning en wissers (indien aanwezig).
2. Controleer of alle verlichtingssystemen (indien aanwezig) naar behoren werken.
3. Stel de spiegels bij voor maximaal zicht.



## **WAARSCHUWING**

**GEVAAR VOOR SNIJWONDEN/BEKNELLING/VERBRANDING.** Houd het motordeksel gesloten terwijl de motor draait, behalve wanneer het peil van de transmissie-olie wordt gecontroleerd.

### **Operationele controle**

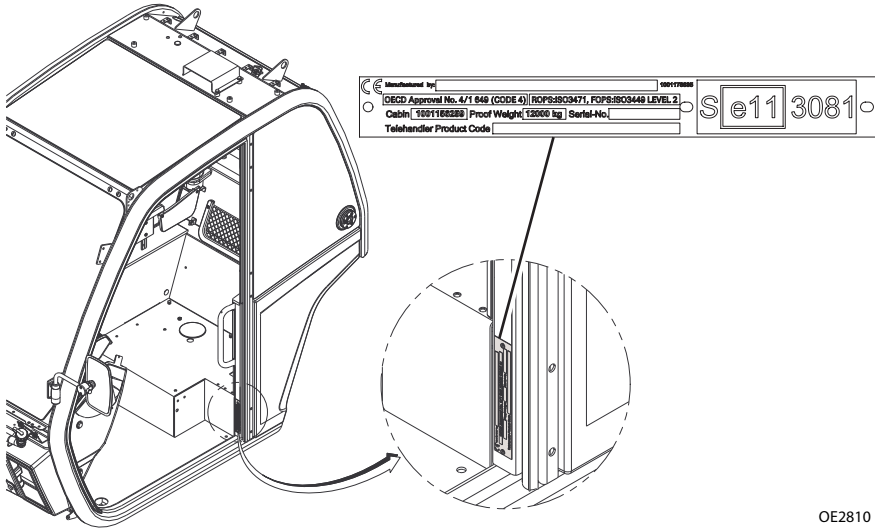
---

Terwijl de motor wordt opgewarmd, voert u een operationele controle uit:

1. Werking van bedrijfsrem en parkeerrem.
2. Vooruit- en achteruitrijden.
3. Elke versnelling.
4. Besturing in beide richtingen bij laag stationair toerental (stuur draaien van aanslag tot aanslag is niet mogelijk). Controleer in elke besturingsmodus.
5. Claxon en achteruitrijalarm. Moet bij draaiende motor vanuit de cabine hoorbaar zijn.
6. Alle joystickfuncties werken soepel en naar behoren.
7. Voer alle aanvullende controles uit zoals beschreven in Hoofdstuk 8.

### 2.6 CABINE

De telescooplader is uitgerust met een gesloten ROPS/FOPS-cabine.



OE2810



## WAARSCHUWING

Bedien de telescooplader alleen als de bescherming boven het hoofd, de cabineconstructie en de ruit of het scherm rechts in goede staat verkeren. Elke wijziging aan deze machine moet worden goedgekeurd door de fabrikant zodat de machine blijft voldoen aan de ROPS/FOPS-certificering van deze cabine-/machineconfiguratie. Als de bescherming boven het hoofd of de cabineconstructie is beschadigd, **KAN DE CABINE NIET WORDEN GEREpareerd**. Deze moet worden **VERVANGEN**.



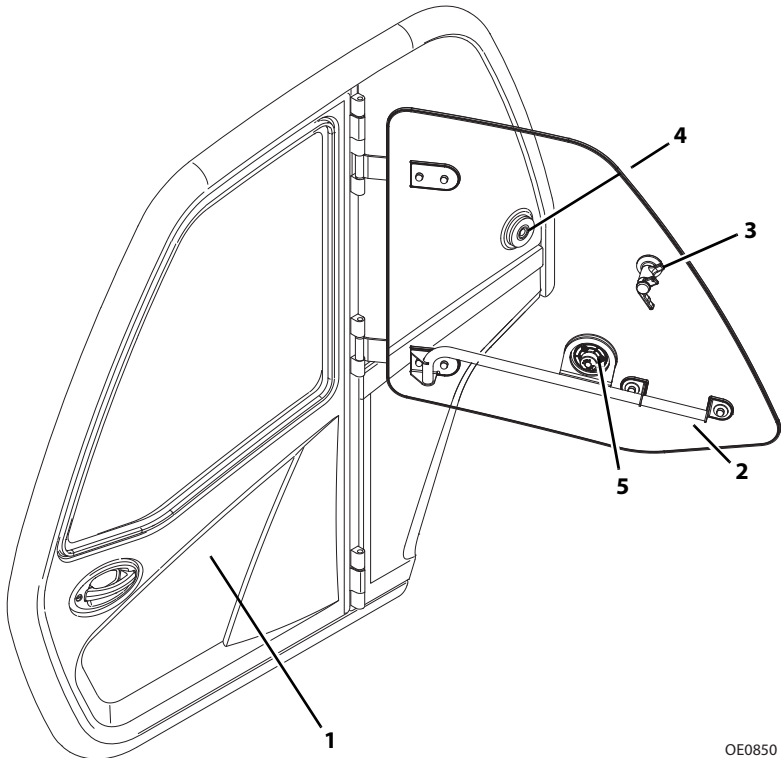
## WAARSCHUWING

Wijzig de cabine niet door te boren, te slijpen en/of te lassen. Elke wijziging aan deze machine moet worden goedgekeurd door de fabrikant zodat de machine blijft voldoen aan de machineconfiguratie. Als er zonder toestemming is geboord, geslepen en/of gelast, moet de cabine worden **VERVANGEN**.

## 2.7 RUITEN GESLOTEN CABINE (INDIEN AANWEZIG)

Houd alle ruiten schoon en zorg dat ze niet geblokkeerd zijn.

### Ruit cabinedeur



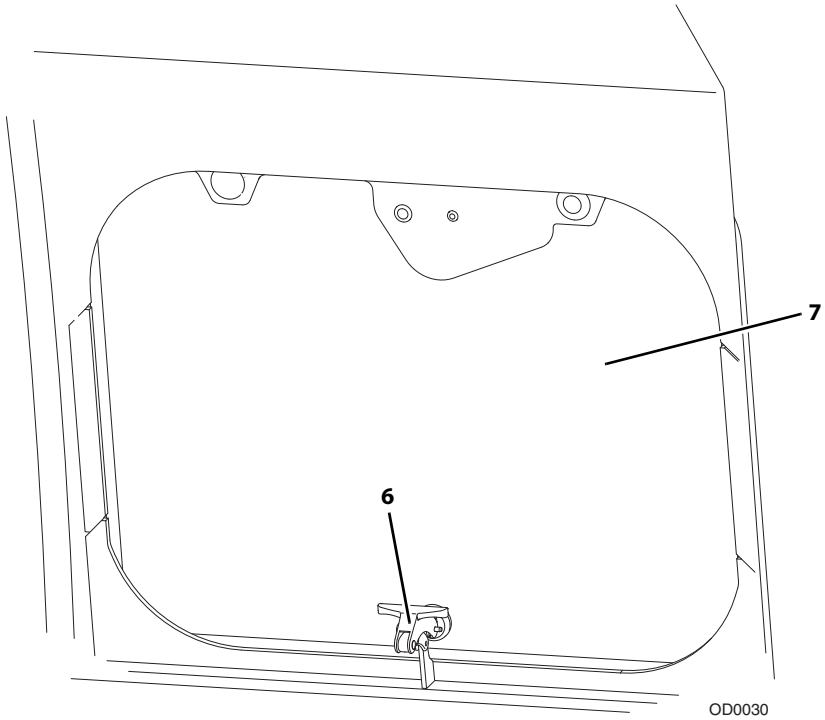
- Tijdens bedrijf moet de ruit (2) van de cabinedeur ofwel geopend ofwel gesloten of vergrendeld zijn.
- Open de ruit van de cabinedeur met hendel (3) en zet deze vast in de vergrendeling (4).
- Druk op de ontgrendelknop (4) in de cabine of (5) buiten de cabine om de ruit te ontgrendelen.

## OPGELET

**SCHADE AAN UITRUSTING.** Cabinedeur (1) moet tijdens bedrijf gesloten zijn. Indien dit niet gebeurt, kan de machine beschadigd raken.

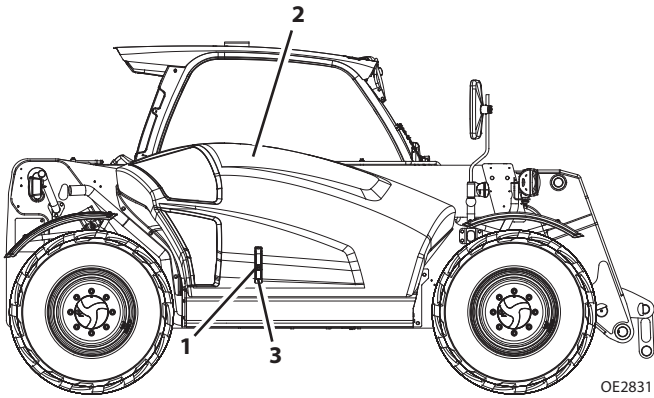
**Achterrait**

---



- Til de hendel (6) omhoog en druk erop om de achterrait (7) te openen.
- Til de hendel omhoog en trek eraan om de ruit te sluiten.

**2.8 MOTORKAP**



- De motorkap moet tijdens gebruik gesloten zijn.
- Steek de sleutel in de slotcilinder (1) om de motorkap te ontgrendelen (2). Til de vergrendeling (3) en de motorkap op om deze te openen.
- Duw de motorkap omlaag en bevestig de vergrendeling om de motorkap te sluiten. Vergrendel de motorkap met de sleutel in de slotcilinder.

**Deze pagina is opzettelijk leeg gelaten.**

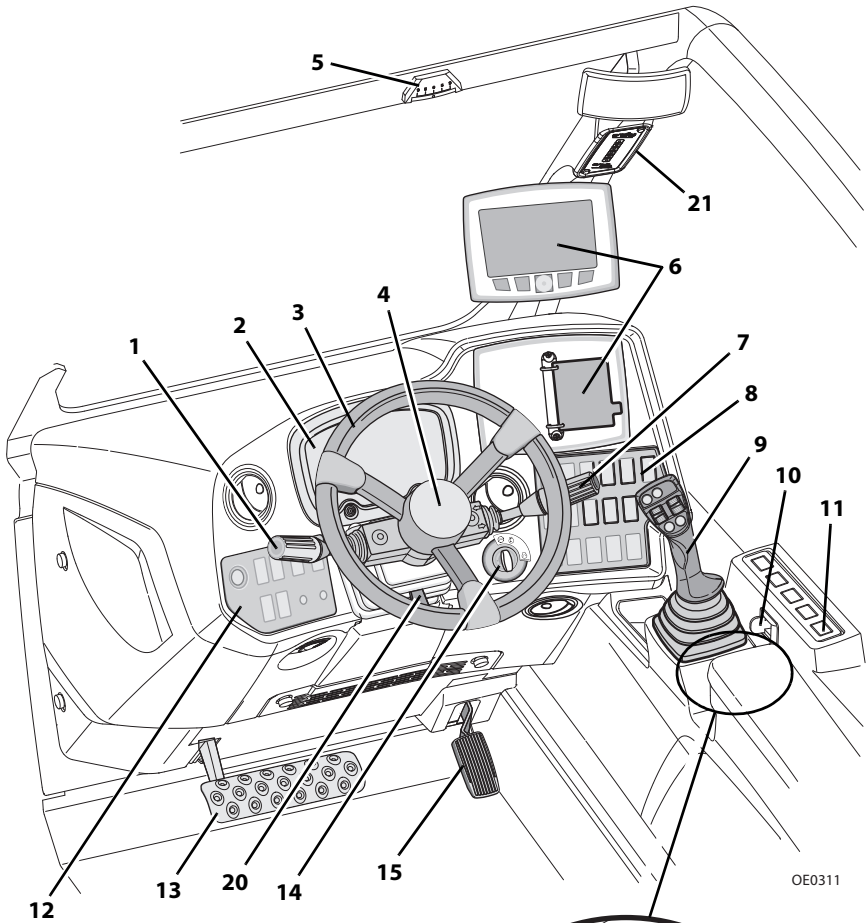
## **HOOFDSTUK 3 — BEDIENINGSELEMENTEN EN CONTROLELAMPJES**

---

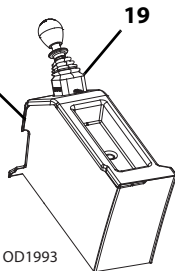
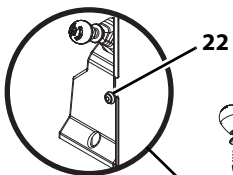
### **3.1 ALGEMEEN**

Dit hoofdstuk geeft de nodige informatie om de bedieningsfuncties te kunnen begrijpen.

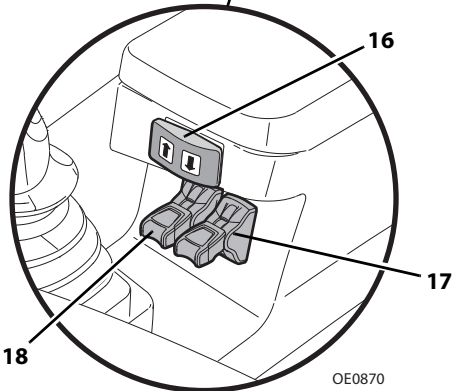
3.2 BEDIENINGSELEMENTEN



OE0311



OD1993



OE0870



## Hoofdstuk 3 — Bedieningselementen en controlelampjes

---

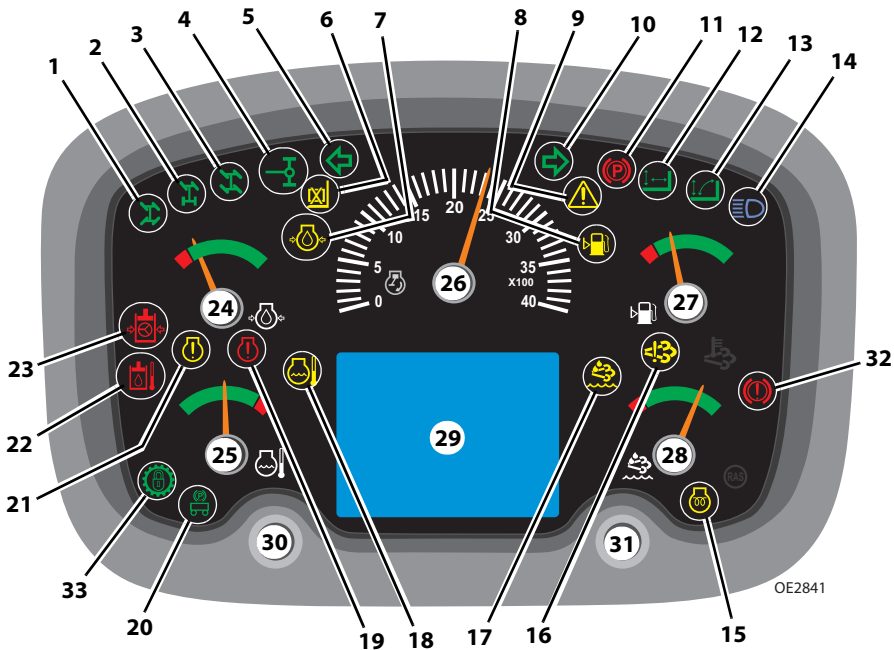
1. **Versnellingshendel (indien aanwezig):** zie pagina 3-20.
2. **Instrumentenpaneel:** zie pagina 3-4.
3. **Stuurwiel:** wanneer het stuurwiel naar links of rechts wordt gedraaid, rijdt de machine in de overeenkomstige richting. Er zijn drie stuurmodi beschikbaar. Zie "Besturingsmodi" op pagina 3-36.
4. **Claxon:** drukken om te claxonneren.
5. **Scheefstand-indicator:** hiermee kan de machinist de horizontaaltoestand van links naar rechts van de telescoopklader bepalen.
6. **Tabellen/display:**
  - a. capaciteitstabellen en onderhoudsschema's (indien aanwezig): Zie Hoofdstuk 5 — Hulpstukken en trekhaken of Hoofdstuk 7 — Smering en onderhoud.
  - b. Multifunctioneel display (indien aanwezig): zie pagina 3-31.
7. **Bedieningshendel voor accessoires (indien aanwezig):** zie pagina 3-22.
8. **Bedieningspaneel dashboard rechts:** zie pagina 3-12.
9. **Joystick:** zie pagina 3-24.
10. **Hendel verstelbare armléuning (landbouw):** activeer de hendel om de standvergrendeling van de armléuning te openen.
11. **Bedieningspaneel (landbouw):** Zie pagina 3-14.
12. **Bedieningspaneel dashboard links:** zie pagina 3-10.
13. **Bedrijfsrempeedaal:** hoe verder het pedaal wordt ingedrukt, hoe lager de rijsnelheid.
14. **Contactsloot:** met sleutel geactiveerd. zie pagina 3-4.
15. **Gaspedaal:** als het pedaal wordt ingedrukt, nemen het motortoerental en de snelheid van de hydraulische onderdelen toe.
16. **Schakelaar trekhaak omhoog/omlaag (indien aanwezig):** regelt de positie van de hydraulische trekhaak. Houd de rechterkant van de schakelaar ingedrukt om de trekhaak te heffen. Houd de linkerkant van de schakelaar ingedrukt om de trekhaak neer te laten.
17. **Hendel 1 van het hydraulisch hulpsysteem (indien aanwezig):** regelt het hydraulisch hulpsysteem achter.
18. **Hendel 2 van het hydraulisch hulpsysteem (indien aanwezig):** regelt het hydraulisch hulpsysteem achter.
19. **Parkeerrem:** zie pagina 3-18.
20. **Stuurkolomverstelling:** Zie pagina 3-26.
21. **LSI-indicator:** Zie pagina 3-24.
22. **Remschakelaar aanhangwagén voor landbouw (indien hiermee uitgerust):** drukschakelaar die, wanneer deze wordt ingedrukt, de parkeerrem van de aanhangwagén uitschakelt.

## Hoofdstuk 3 — Bedieningselementen en controlelampjes

### Instrumentenpaneel

Op het instrumentenpaneel worden symbolen van verschillende kleuren gebruikt om de machinist te wijzen op verschillende bedrijfsituaties die kunnen ontstaan.

- Wanneer een **RODE** indicator brandt (behalve de parkeerrem) of als een meter een rode zone bereikt, zet dan de machine onmiddellijk stil, laat de giek neer, zet het hulpstuk op de grond en zet de motor af. Bepaal de oorzaak en verhelp het probleem alvorens verder te gaan.
- Wanneer een **GELE** indicator brandt, duidt dit op een abnormale bedrijfsconditie. Als deze niet wordt verholpen, kan dit onderbreking van het machinebedrijf of schade tot gevolg hebben.
- Wanneer een **GROENE** of **BLAUWE** indicator brandt of als een meter zich in de groene zone bevindt, wordt belangrijke informatie over de veilige bediening weergegeven.



## OPGELET

**SCHADE AAN UITRUSTING.** Wanneer een rode indicator brandt (behalve de parkeerrem), zet dan de machine onmiddellijk stil, laat de giek neer, zet het hulpstuk op de grond en zet de motor af. Bepaal de oorzaak en verhelp het probleem alvorens verder te gaan.

1. **Cirkelbesturing met 4 wielen:** brandt wanneer besturing met alle wielen actief zijn. zie pagina 3-36.

## **Hoofdstuk 3 — Bedieningselementen en controlelampjes**

---

2. **Voorwielbesturing met 2 wielen:** brandt wanneer besturing met 2 wielen actief is. zie pagina 3-36.
3. **Hondengang met 4 wielen:** brandt wanneer de hondengang actief is. zie pagina 3-36.
4. **Middelpunt achteras:** brandt wanneer achteras is uitgelijnd (midden).
5. **Afslaan naar links (indien aanwezig):** brandt en knippert wanneer de linker richtingaanwijzer of waarschuwingssknipperlichten zijn geactiveerd.
6. **LSI passieve modus:** brandt wanneer de modus LSI passief is geactiveerd. zie pagina 3-24.
7. **Lage motoroliedruk:** brandt wanneer de oliedruk laag is.
8. **Laag brandstofpeil:** brandt wanneer het brandstofpeil laag is.
9. **Systeemstoring:** brandt wanneer er sprake is van kritieke machine- en motorstoringen.
10. **Afslaan naar rechts (indien aanwezig):** brandt en knippert wanneer de rechter richtingaanwijzer of waarschuwingssknipperlichten zijn geactiveerd.
11. **Parkeerrem:** brandt wanneer de parkeerrem is ingeschakeld. zie pagina 3-18.
12. **Hefmodus:** brandt wanneer heffenpatroon van de joystick actief is. zie pagina 3-10.
13. **Ladermodus:** brandt wanneer laderpatroon van de joystick actief is. zie pagina 3-10.
14. **Grootlicht (indien aanwezig):** brandt wanneer het grootlicht is ingeschakeld.
15. **Motor voorgloeien:** brandt wanneer de contactsleutel in stand 1 staat. De indicator gaat uit wanneer de starttemperatuur is bereikt.
16. **Uitlaatsysteem (SN TD600150 tot heden, SN TH900150 tot heden, SN TH200150 tot heden, SN T7F00150 tot heden):** brandt wanneer er sprake is van een probleem met het uitlaatsysteem.
17. **Lage Dieseluitlaatvloeistof (DEF) (SN TD600150 tot heden, SN TH900150 tot heden, SN TH200150 tot heden, SN T7F00150 tot heden):** brandt wanneer het AdBlue-peil laag is.
18. **Hoge motortemperatuur:** brandt wanneer de motortemperatuur hoog is.
19. **Kritieke motorstoring:** brandt wanneer er sprake is van kritieke motorstoring.
20. **Parkeerrem aanhanger:** brandt wanneer de parkeerrem van de aanhanger is ingeschakeld.
21. **Waarschuwing motorstoring:** brandt wanneer de motor buiten het normale bereik werkt.
22. **Hoge hydrauliekolietemperatuur:** brandt wanneer de temperatuur van de hydrauliekolie hoog is.
23. **Lage stuurdruk:** brandt wanneer de stuurdruk laag is.

## Hoofdstuk 3 — Bedieningselementen en controlelampjes

---

- 24. **Meter motoroliedruk:** geeft de motoroliedruk aan.
- 25. **Meter motorkoelvloeistoftemperatuur:** geeft de temperatuur van de motorkoelvloeistof aan.
- 26. **Motortoerental:** geeft het motortoerental aan in omwentelingen per minuut (tpm). Als het maximale motortoerental wordt overschreden, dan klinkt het alarm voor overtoeren, verschijnt er een foutcode in het lcd-scherm en knippert de machinesnelheid. Zie "Lcd-display" op pagina 3-8.

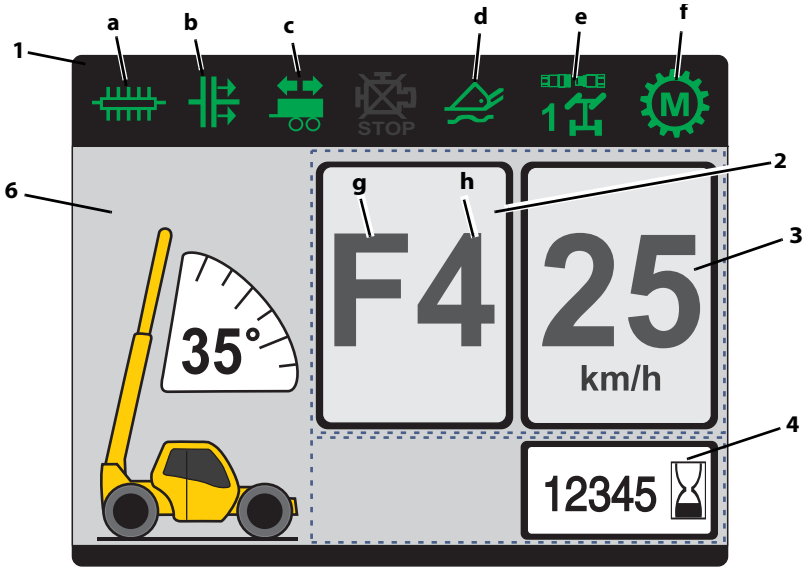
# OPGELET

**SCHADE AAN UITRUSTING.** Het bedienen van de machine terwijl het alarm voor overtoeren klinkt, kan leiden tot schade aan de motor of de aandrijflijn.

- 27. **Meter brandstofpeil:** geeft het brandstofpeil aan.
- 28. **Meter Dieselluitlaatvloeistofpeil (DEF-peil) (SN TD600150 tot heden, SN TH900150 tot heden, SN TH200150 tot heden, SN T7F00150 tot heden):** geeft het vloeistofpeil aan.
- 29. **Lcd-display:** zie pagina 3-8.
- 30. **Linker bedieningsknop:** druk op deze knop om de helderheid van het display te verlagen. Met deze knop verhoogt u cijfers in de antidiefstal functie. zie pagina 3-35.
- 31. **Rechter bedieningsknop:** druk op deze knop om de helderheid van het display te verhogen. Met deze knop bevestigt u cijfers in de antidiefstal functie. zie pagina 3-35.
- 32. **Bedrijfsremfout:** Brandt wanneer het oliepeil of de oliedruk van de bedrijfsrem te laag is.
- 33. **Lock-up koppeling (indien aanwezig):** Brandt wanneer de lock-up koppeling is ingeschakeld. Zie pagina 3-15.

**Deze pagina is opzettelijk leeg gelaten.**

## Lcd-display



OE0432



OD1480

### WEERGAVE MET ACTIEVE DIAGNOSTISCHE GEGEVENS

1. **Indicators:** indicator wordt weergegeven wanneer deze actief is.
  - a. Continue hydraulische hulpsysteem: brandt wanneer het continue hydraulische hulpsysteem actief is.
  - b. Transmissie uit versnelling halen: brandt wanneer de functie voor transmissie uit de versnelling halen is geactiveerd. zie pagina 3-14.
  - c. Afslaan met aanhanger: brandt wanneer de richtingaanwijzer van de aanhanger actief is.
  - d. Vrijstand voor giek: brandt wanneer de functie vrijstand voor giek is geactiveerd. zie pagina 3-24.
  - e. Selectie van het hydraulische hulpsysteem: brandt wanneer het hydraulische hulpsysteem is geactiveerd. De indicator zal 1 of 2 tonen, afhankelijk van de selectie van de machinist. zie pagina 3-33.
  - f. Transmissiemodus - Brandt om de automatische of handmatige modus weer te geven. zie pagina 3-15.

## Hoofdstuk 3 — Bedieningselementen en controlelampjes

- 2. Rijrichting en versnelling:** geeft de huidige rijomstandigheden weer.
- g. Richting: vooruit (F), neutraal (N) of achteruit (R).
  - h. Versnelling – eerste (1), tweede (2), derde (3), vierde (4), vijfde (5) of zesde (6).
- 3. Snelheid (indien aanwezig):** geeft de machinesnelheid in km/u (mph) weer. Wanneer de maximale rijnsnelheid wordt overschreden, zal de snelheid knipperen en klinkt de zoemer.
- 4. Bedrijfsuren:** geeft het totaal aantal bedrijfsuren van de telescoopplader weer. Verschijnt wanneer contact in de stand AAN staat en er geen foutcodes zijn.
- 5. Actieve diagnose:** geeft pictogram en toepasselijke diagnostische code weer. Het display toont elke actieve waarschuwing of diagnose wanneer meerdere waarschuwingen of diagnoses aanwezig zijn. Zie servicehandleiding voor details.
- i. Storingscode: geeft de toepasselijke diagnostische code weer.
  - j. Indicator Numerieke code: toont het nummer van de aanwezige storingscodes.



TRANSMISSIEOLIETEMPERATUUR



VERSTOPPINGSINDICATOR LUCHTFILTER



INDICATOR ACCU BIJNA LEEG



INDICATOR SYSTEEMSTORING



INDICATOR ONDERHOUD VEREIST

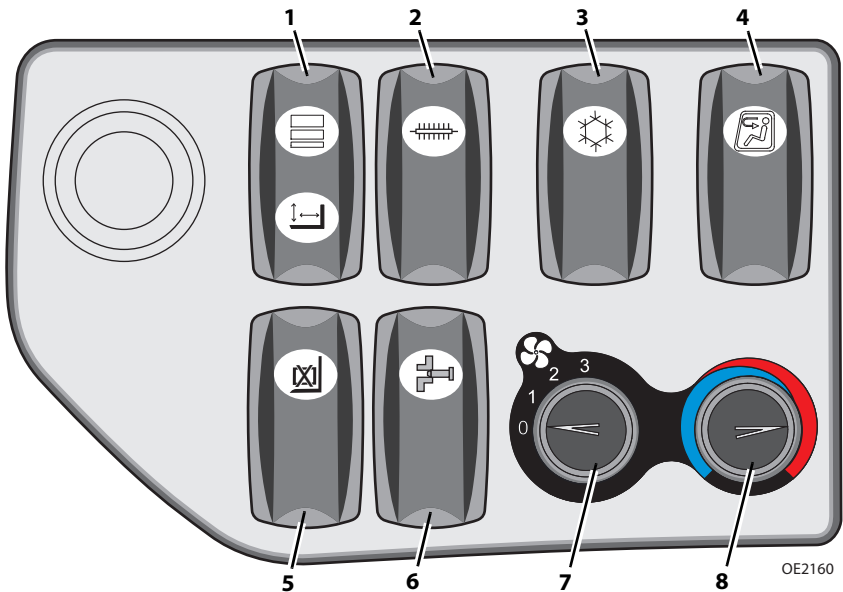


OD0302  
VERSTOPPINGSINDICATOR HYDRAULIEKOLIEFILTER

- k. Diagnostisch pictogram: geeft diagnostische symbolen weer.
- Indicator Transmissieolietemperatuur: brandt wanneer transmissietemperatuur hoog is.
- Verstoppingsindicator luchtfilter: brandt wanneer onderhoud aan het luchtfilter moet worden uitgevoerd.
- Indicator Accu bijna leeg: brandt wanneer de acculading laag is of het laadsysteem niet goed werkt.
- Indicator machinestoring: brandt en zoemer klinkt wanneer er sprake is van kritieke machine- en motorstoringen.
- Indicator onderhoud vereist: brandt wanneer onderhoud nodig is.
- Verstoppingsindicator hydrauliekoliefilter: brandt wanneer onderhoud aan het hydrauliekoliefilter moet worden uitgevoerd.

- 6. Giekhoek:** geeft giekhoek weer.

### Bedieningspaneel dashboard links



- 1. Schakelaar heffen/lader (indien aanwezig):** activeert het heffen- of laderpatroon op de joystick. zie pagina 3-28. Druk op de bovenkant van de schakelaar om het laderpatroon van de joystick te activeren. Druk op de onderkant van de schakelaar om het hefpatroon van de joystick te activeren. Door de schakelaar aan de bovenkant te vergrendelen, blijft deze in zijn huidige positie. Druk de vergrendeling van de knop omlaag om te ontgrendelen. Laat los om de schakelaar in de gewenste positie te vergrendelen.
- 2. Schakelaar continu hydraulische hulpsysteem (indien aanwezig):** indrukken voor continubedrijf van hydraulisch aangedreven hulpstuk. Om in te schakelen houdt u de schakelaar ingedrukt en drukt u tegelijkertijd op de rolschakelaar voor hulphydrauliek om de gewenste commando's en snelheid op de joystick in te stellen. Laat beide schakelaars los om continue werking van het hulpstuk mogelijk te maken. Druk opnieuw op de schakelaar van het continu hydraulisch hulpsysteem om uit te schakelen. Zie Hoofdstuk 5 — Hulpstukken en trekhaken voor goedgekeurde hulpstukken en bedieningsinstructies.
- 3. Airconditioningschakelaar (indien aanwezig):** aan-uitschakelaar.
- 4. Schakelaar HVAC-recirculatie (indien aanwezig):** aan-uitschakelaar. Druk hierop om de recirculatie van lucht in de cabine te activeren. Wanneer deze functie niet is geactiveerd, wordt lucht van buiten de cabine in omloop gebracht.
- 5. LSI opheffen:** heft de automatische functieuitschakeling tijdelijk op. 30 seconden ingedrukt houden terwijl u de joystick bedient om de automatische functieuitschakeling tijdelijk op te heffen.

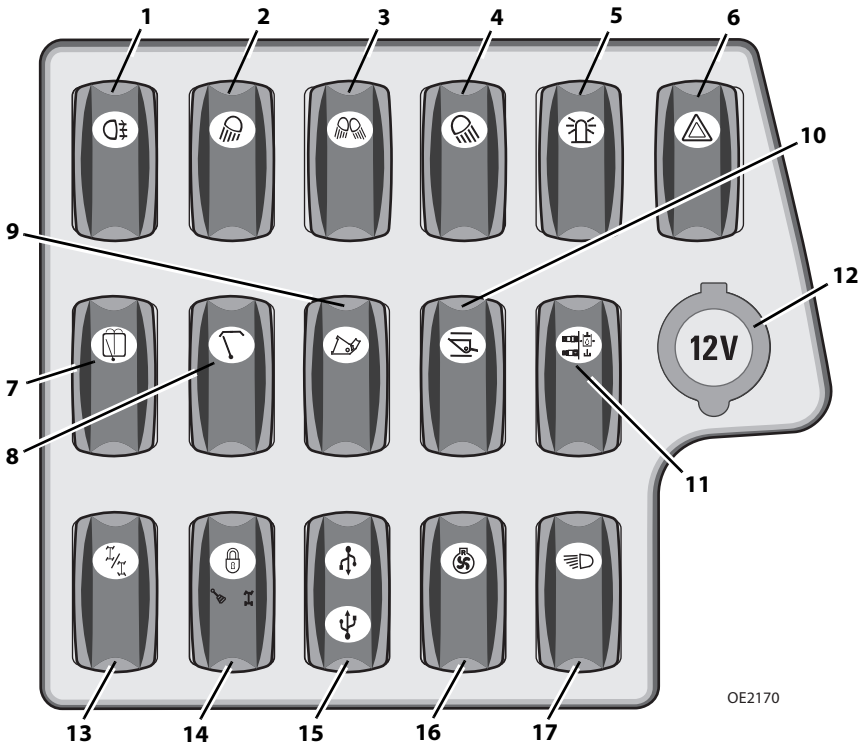


### **Hoofdstuk 3 — Bedieningselementen en controlelampjes**

---

- 6. Koppelingsschakelaar (indien aanwezig):** gebruikt samen met de joystick om een hulpstuk hydraulisch te vergrendelen of ontgrendelen met een giekhoek onder 20°. Zie pagina 5-13 voor meer informatie.
- 7. HVAC-ventilatorsnelheid (indien aanwezig):** instelbare draaischakelaar.
- 8. Schakelaar HVAC-temperatuurregeling (indien aanwezig):** instelbare draaischakelaar.

### Bedieningspaneel dashboard rechts



OE2170

1. **Schakelaar mistlampen (indien aanwezig):** aan-uitschakelaar.
2. **Schakelaar werklichten voor (indien aanwezig):** aan-uitschakelaar.
3. **Schakelaar giekwerklichten (indien aanwezig):** aan-uitschakelaar.
4. **Schakelaar werklichten achter (indien aanwezig):** aan-uitschakelaar.
5. **Schakelaar zwaailicht (indien aanwezig):** aan-uitschakelaar.
6. **Schakelaar waarschuwingsknipperlichten (indien aanwezig):** aan-uitschakelaar.
7. **Schakelaar wisser achter (indien aanwezig):** aan-uitschakelaar.
8. **Schakelaar wisser dakruit (indien aanwezig):** aan-uitschakelaar.
9. **Schakelaar bakmodus:** aan-uitschakelaar. Versterkt de reactie op giekfuncties.
10. **Schakelaar giekrijregeling (indien aanwezig):** aan-uitschakelaar. Wanneer deze is ingeschakeld en de rijsnelheid 5 km/u (3 mph) of meer is, verbetert het systeem de giekregeling over ruw terrein. Druk nogmaals op de schakelaar om de giekrijregeling uit te schakelen.

### **Hoofdstuk 3 — Bedieningselementen en controlelampjes**

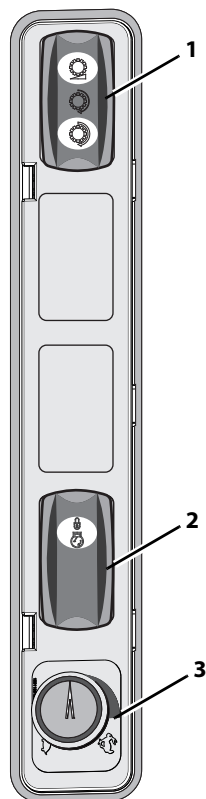
---

- 11. Decompressiehulpschakelaar (indien aanwezig):** indrukken om de druk in het hydraulische hulpsysteem te ontlasten. zie pagina 5-14.
- 12. Stopcontact (indien aanwezig):** 12 V-aansluiting.
- 13. Stuurkeuzeschakelaar:** drie standen: cirkelbesturing, voorwielbesturing en hondengang. zie pagina 3-36.
- 14. Bediening op de weg (indien aanwezig):** schakelaar joystickvergrendeling: zie pagina 4-12.
- 15. USB-poort (indien aanwezig)** USB-poort onder beschermlijpje.
- 16. Schakelaar omkeerbare ventilator (indien aanwezig):** schakelaar met drie standen. zie pagina 3-23.
- 17. Schakelaar hoofdverlichting en wegverlichting:** drie standen: Aan, Inschakelen, Uit. De schakelaar moet in stand Inschakelen of Aan staan om de werklampen te kunnen bedienen. Verzeker u ervan dat de schakelaar in de stand Uit staat voordat de machine wordt uitgeschakeld.

**Deze pagina is opzettelijk leeg gelaten.**

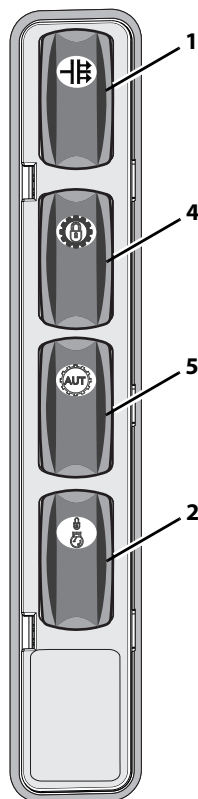
### Bedieningspaneel landbouw (indien aanwezig)

HYDROSTATISCHE TRANSMISSIE



OE2360

POWERSHIFT-TRANSMISSIE



OE2181

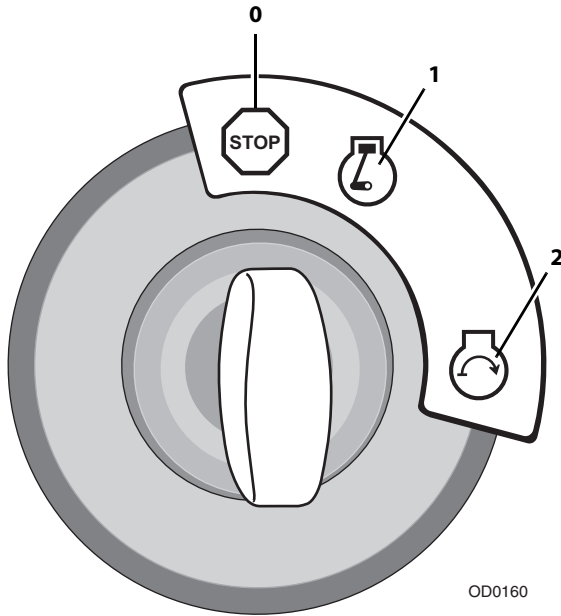
- 1. Schakelaar rijmodus (indien uitgerust met hydrostatische transmissie).** drie standen: Proportionele, Standaard en Dynamische rijmodi. Past de prestaties van de hydrostatische transmissie aan op basis van de geselecteerde rijmodi.
- Proportioneel: de grondsnelheid van de machine is beperkt, ongeacht het motortoerental, tussen 0% en 100% op basis van de stand van de schakelaar proportionele snelheidsregeling (3).
  - Standaard: het rijstelsel van de machine maakt gebruik van progressieve op- en afregelsnelheden, hetgeen zorgt voor soepel versnellen en vertragen.
  - Dynamisch: het rijstelsel van de machine maakt gebruik van agressieve op- en afregelsnelheden, hetgeen zorgt voor responsief versnellen en vertragen.

## Hoofdstuk 3 — Bedieningselementen en controlelampjes

---

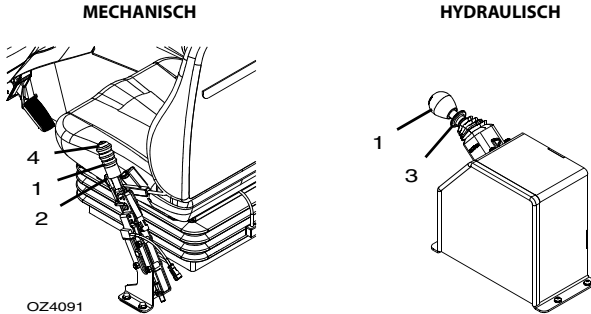
- Schakelaar transmissie uit versnelling halen (indien uitgerust met powershift-transmissie):** aan-uitschakelaar. Terwijl de bedrijfsrem wordt bediend, drukt u op de schakelaar om de functie van transmissie uit versnelling halen in te schakelen en zo de transmissie uit te zetten. Terwijl de bedrijfsrem wordt bediend, drukt u op de schakelaar om de functie van transmissie uit versnelling halen uit te schakelen en zo de transmissie aan te zetten.
2. **Schakelaar motortoerental instellen (indien aanwezig):** aan-uitschakelaar. Zodra de machinist het gewenste motortoerental (rpm) heeft met het gaspedaal, wordt de schakelaar ingedrukt en losgelaten om de snelheid in te stellen. Trap het bedrijfsrempedaal in om het instellen motortoerental uit te schakelen.
  3. **Schakelaar proportionele snelheidsregeling (indien aanwezig):** instelbare draaischakelaar. Gebruikt wanneer de schakelaar rijmodus (1) zich in stand Proportioneel bevindt. Verhoogt of verlaagt het motortoerental.
  4. **Schakelaar lock-up koppeling (indien aanwezig):** aan-uitschakelaar. Hiermee verbruikt het voertuig minder brandstof en neemt de sleepcapaciteit voor aanhangers toe.
  5. **Schakelaar automatisch/handmatig schakelen (indien aanwezig met lock-up koppeling):** aan-uitschakelaar. Indrukken om automatisch schakelen in de vier hoogste versnelling bij hoge snelheid mogelijk te maken voor de machinist.

**Contactslot**



- Stand **0**: motor uit, geen spanning beschikbaar.
- Stand **1**: spanning is aanwezig voor alle elektrische functies. Wacht met het starten van de motor totdat de voorgloeï-indicator op het instrumentenpaneel uitgaat.
- Stand **1**: motor laten draaien.
- Stand **2**: motor starten. Wanneer de motor niet start, draait u de sleutel naar stand 0 en dan terug naar stand 2 om de motor weer te starten.

### Parkeerrem



Met de parkeerremhendel (1) wordt het aantrekken en het vrijgeven van de parkeerrem geregeld.

- Trek de hendel terug om de parkeerrem aan te trekken.
- **MECHANISCH:** knijp in de ontgrendelhendel (2) en druk de hendel naar voren om de parkeerrem vrij te geven.
- **HYDRAULISCH:** til de aanslagring (3) op en duw de hendel naar voren om de parkeerrem vrij te geven.
- **MECHANISCH:** de parkeerrem kan worden afgesteld met de knop (4). Draai rechtsom om de kracht van de parkeerrem te verhogen. Draai linksom om de kracht van de parkeerrem te verlagen.



## WAARSCHUWING

**GEVAAR VOOR WEGROLLEN VAN DE MACHINE.** In het geval van een motorstoring, oefent u constante druk uit op het bedrijfsrempedaal terwijl u de parkeerrem in de stand AAN zet.



## WAARSCHUWING

**GEVAAR VOOR WEGROLLEN VAN DE MACHINE.** Zet de parkeerremschakelaar altijd in de stand AAN, plaats de giek op de grond en zet de motor af voordat u de cabine verlaat.





# WAARSCHUWING

**BEKNELLINGSGEVAAR.** Wanneer de motor wordt afgezet, schakelt de parkeerrem in. Wanneer tijdens het rijden de parkeerrem wordt aangetrokken of de motor wordt afgezet, komt de machine plotseling tot stilstand waardoor de lading eraf kan vallen. Beide functies mogen wel worden gebruikt in noodsituaties.

## Parkeerprocedure

---

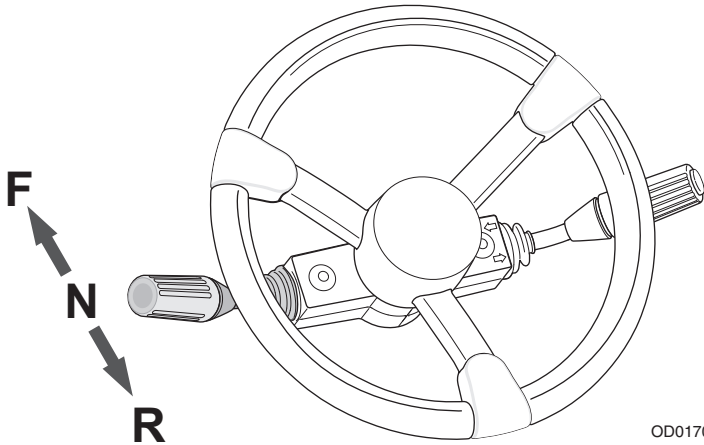
1. Stop de telescooplader met behulp van de bedrijfsrem op een geschikte parkeerplaats.
2. Volg "*Stopzetprocedure*" op pagina 4-5.

## Hoofdstuk 3 — Bedieningselementen en controlelampjes

### Versnellingshendel (indien aanwezig)

**Opmerking:** versnellingshendel heeft voorrang op de joystick voor transmissieregeling.

#### Rijrichtingskeuze



Met versnellingshendel wordt vooruit- of achteruitrijden ingeschakeld.

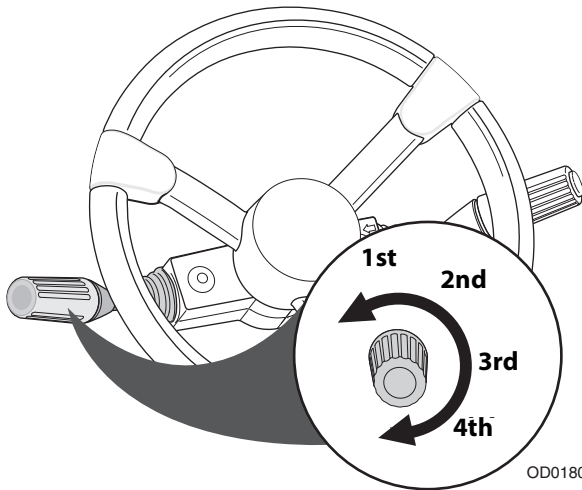
- Duw de hendel naar voren voor vooruitrijden; trek de hendel naar achteren voor achteruitrijden. Zet de hendel in de middenstand voor neutraal.
- Vooruit- of achteruitrijden kan vanuit elke versnelling worden gekozen.
- Tijdens achteruitrijden klinkt automatisch het achteruitrijalarm.
- Alleen langzaam achteruitrijden en/of keren.
- Tenzij de schakelaar voor transmissie uit versnelling halen is geactiveerd, mag het motortoerental niet verhoogd worden terwijl de transmissie in vooruit of achteruit staat en de bedrijfsrem is ingetrapt in een poging om hogere hydraulische prestaties te verkrijgen. Hierdoor kunnen onverwachte machinebewegingen ontstaan.



## WAARSCHUWING

**GEVAAR VOOR KANTELEN/BEKNELLING.** Zet de telescoopplader volledig stil voordat u de versnellingshendel verplaatst. Een abrupte verandering van rijrichting kan de stabiliteit verminderen en/of de lading doen verschuiven of vallen.

### Versnellingskeuze (indien aanwezig)



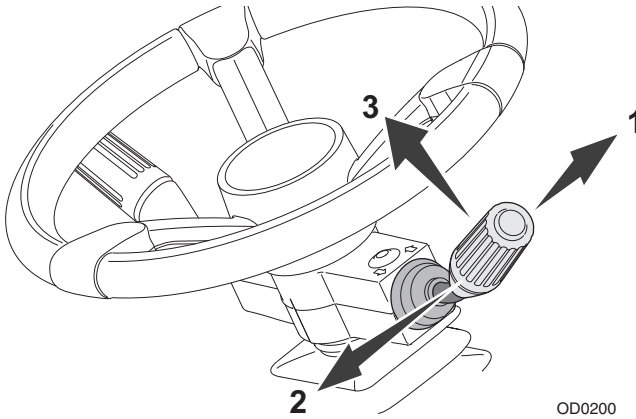
De versnellingskeuze bevindt zich op het draaigreepgedeelte van de versnellingshendel.

- Draai de handgreep om de versnelling te kiezen.
- De transmissie is uitgerust met zes vooruit- en drie achteruitversnellingen of met vier vooruit- en drie achteruitversnellingen
- Selecteer de juiste versnelling voor de uit te voeren taak. **Gebruik een lagere versnelling voor het transporteren van lading.** Schakel alleen een hogere versnelling in bij het onbelast rijden over grotere afstanden.
- Vertraag alvorens terug te schakelen. **Schakel niet meer dan één versnelling per keer terug.**

## Hoofdstuk 3 — Bedieningselementen en controlelampjes

### Bedieningshendel voor accessoires (indien aanwezig)

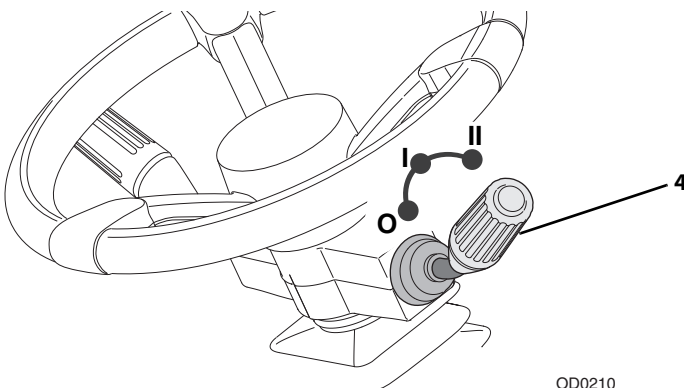
#### Richtingaanwijzers en grootlicht/dimlicht



OD0200

- Duw bedieningshendel voor accessoires naar voren (1) om de linker richtingaanwijzer te activeren.
- Trek de hendel naar achteren (2) om de rechter richtingaanwijzer te activeren.
- De hendel moet handmatig naar de middelste stand worden teruggebracht om de richtingaanwijzers te deactiveren. De hendel schakelt niet automatisch uit na een bocht.
- Trek de hendel (3) omhoog om tussen groot- en dimlicht om te schakelen.

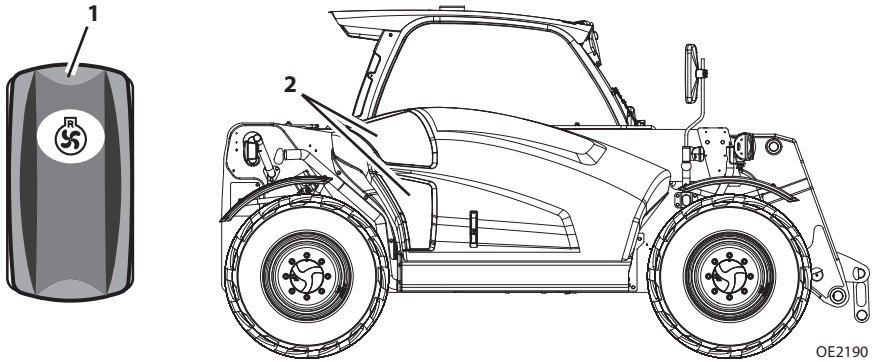
#### Ruitenwisser voor



OD0210

- Draai handgreep (4) om de ruitenwisser voor te activeren.  
O: uit, I: continu of II: snel.
- Duw handgreep (4) naar stuurkolom om voorruitsproeiervloeistof te activeren.

**Schakelaar omkeerbare ventilator (indien aanwezig)**



Met de omkeerbare ventilator kan de machinist vuil uit het rooster van het motordeksel (2) verwijderen. Er zijn twee bedrijfsmodi beschikbaar bij elk motortoerental.

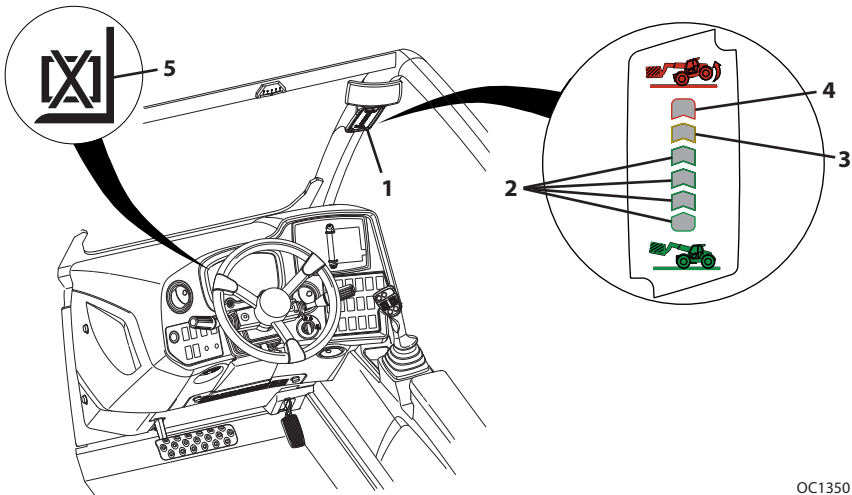
1. **Getimed:** de draairichting van de ventilator wordt automatisch omgekeerd met een vooraf bepaald interval.
  - a. De draairichting wordt elke 20 minuten gedurende 2 seconden omgekeerd.
  - b. Het interval en de duur kunnen worden aangepast met de analyzer.
2. **Handbediend:** de machinist kan de voorkant van de schakelaar (1) ingedrukt houden om de draairichting van de ventilator om te keren.

**Opmerking:** *aanbevolen wordt om de omkeerbare ventilator te gebruiken voordat u het motordeksel opent, zodat vuil wordt verwijderd.*



# WAARSCHUWING

**GEVAAR VOOR KANTELEN.** De LSI houdt alleen rekening met de beperkingen van de longitudinale stabiliteit; respecteer alle bedrijfsparameters. Als de bedrijfsparameters van de telescoopklader worden genegeerd, kan de uitrusting beschadigd raken en/of de machine kantelen.



OC1350

De LSI (1) geeft een visuele en hoorbare indicatie van de beperkingen van de voorwaartse stabiliteit wanneer de machine stilstaat op een stevige, horizontale ondergrond.

- Wanneer de beperkingen van de voorwaartse stabiliteit worden bereikt, gaan de leds achtereenvolgens groen (2), dan oranje (3) en als laatste rood (4) branden.
- Als de rode led gaat branden, klinkt tevens de waarschuwingszoemer.

De LSI heeft twee modi:

#### Actieve modus

- Wanneer de telescoopklader de beperkingen van de voorwaartse stabiliteit bereikt en de rode led (4) gaat branden, wordt de automatische functieuitschakeling geactiveerd. Alle giekfuncties zijn uitgeschakeld, behalve de giek voor inschuiven en gieklift (CE) en de giek voor inschuiven, gieklift en giek voor neerlaten (AUS). Schuif de giek in om de werking van de functies weer in te schakelen.

**Opmerking:** Als de functies zijn uitgeschakeld, kan de schakelaar voor LSI opheffen worden gebruikt om deze tijdelijk weer in te schakelen. Zie "Bedieningspaneel dashboard links" op pagina 3-10.

## Hoofdstuk 3 — Bedieningselementen en controlelampjes

- In bepaalde gevallen kan het LSI-systeem gaan vertragen of giekfuncties doen stoppen, indien in de buurt van de beperkingen van de voorwaartse stabiliteit wordt gewerkt.

### Passieve modus

- De gele led (5) op het instrumentenpaneel gaat branden wanneer een van de volgende situaties zich voordoet:

#### CE

- De giek is volledig ingeschoven.
- De parkeerrem is niet geactiveerd en de transmissie staat in vooruit of achteruit.

#### AUS

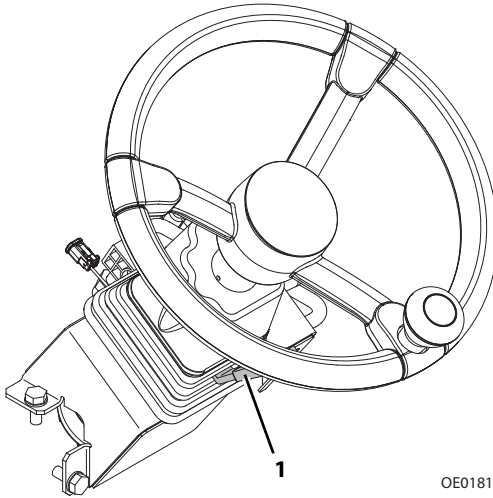
- De giek is volledig ingeschoven.
- De giekhoek is minder dan 10 graden.
- Wanneer de beperkingen van de voorwaartse stabiliteit worden bereikt, wordt er een visuele en hoorbare indicatie gegeven en worden de automatische functie-uitschakeling en/of vertragingfunctie gedeactiveerd.
- Rijd in overeenstemming met de vereisten die uiteengezet zijn in Hoofdstuk 1 — Algemene veiligheidsprocedures.
- Verzeker u ervan dat bij het plaatsen van lading de assen niet volledig in een bepaalde richting zijn gestuurd.



## WAARSCHUWING

**GEVAAR VOOR KANTELEN.** Als de groene, oranje en rode leds knipperen en de waarschuwingszoemer klinkt, schuif de giek dan onmiddellijk in en laat deze neer. Bepaal de oorzaak en verhelp het probleem alvorens verder te gaan.

### Stuurkolomverstelling



OE0181

- Volg "Stopzetprocedure" op pagina 4-5.
- Blijf trekken aan de hendel (1) om te ontgrendelen.
- Plaats de stuurkolom in de gewenste stand.
- Laat de hendel los om weer te vergrendelen.



## WAARSCHUWING

**GEVAAR VOOR KANTELEN/BEKNELLING.** Zet de telescooplader volledig stil en zet de motor af voordat u de stuurkolom afstelt. Een abrupte verandering van rijrichting kan de stabiliteit verminderen en/of de lading doen verschuiven of vallen.

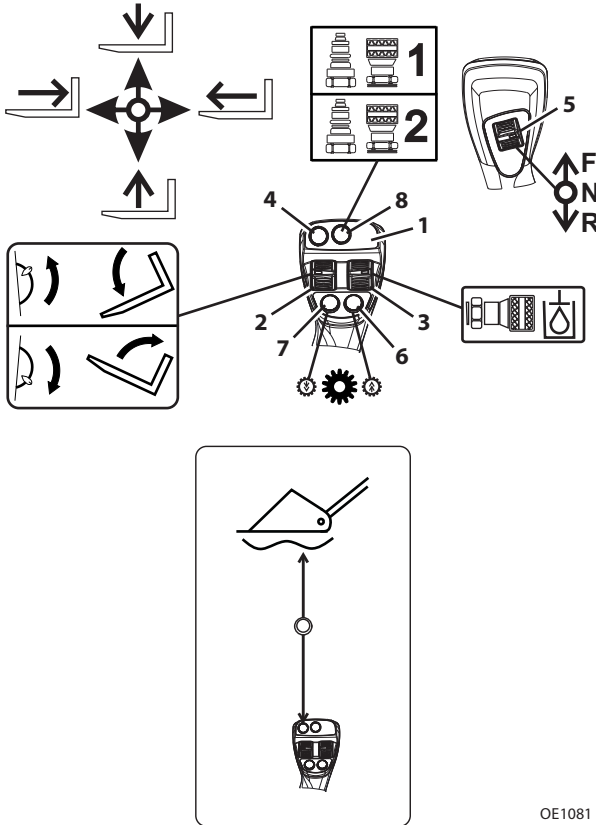


**Deze pagina is opzettelijk leeg gelaten.**

### Joystick

#### Heffen/neerlatenpatroon van joystick

Controleer of het pictogram voor het heffen/neerlatenpatroon van de joystick actief is op het display.



OE1081

Met de joystick (1) bedient u de giek, het hulpstuk, het hydraulische hulpsysteem en de transmissiefuncties.

#### Giekfuncties

- Zet de joystick naar achteren om de giek te heffen; zet de joystick naar voren om de giek neer te laten; zet de joystick naar rechts om de giek uit te schuiven; zet de joystick naar links om de giek in te schuiven.
- De snelheid van de giekfuncties is afhankelijk van de mate van joystickverplaatsing in de bijbehorende richting. Als het motortoerental wordt verhoogd, neemt ook de functiesnelheid toe.

- Om twee giekfuncties gelijktijdig uit te voeren, zet u de joystick tussen twee kwadranten. Zet de joystick bijvoorbeeld naar linksvoor om tegelijk de giek naar te laten en in te schuiven.



# WAARSCHUWING

**GEVAAR VOOR KANTELEN/BEKNELLING.** Een snelle, schokkerige bediening resulteert in een snelle, schokkerige beweging van de lading. Door zulke bewegingen kan de lading verschuiven of vallen of kan de machine kantelen.

### Kantelfunctie van het hulpstuk

Het kantelen van het hulpstuk wordt bediend met de rolschakelaar (2).

- Duw de rolschakelaar omhoog om het hulpstuk omlaag te kantelen; druk de rolschakelaar omlaag om het hulpstuk omhoog te kantelen.

### Hydraulische hulpfuncties (indien aanwezig)

Met de rolschakelaar (3) van het hydraulische hulpsysteem worden de hulpstukken bediend die voor hun werking een hydraulische olietoevoer nodig hebben. Zie Hoofdstuk 5 — Hulpstukken en trekhaken voor goedgekeurde hulpstukken en bedieningsinstructies.

Met behulp van de schakelaar voor selectie van een hydraulisch hulpsysteem (8) kan de gewenste hydraulische hulpfunctie worden geselecteerd. Druk de knop in om tussen functies te wisselen.

### Vrijstandfuncties voor giek (indien aanwezig)

Met de knop op de joystick (4) wordt de vrijstand van de giek bediend. In vrijstand kan de giek vrij bewegen (heffen/neerlaten) terwijl het hulpstuk de contouren van de grond volgt.

- Houd de knop ingedrukt terwijl de giek is ingeschoven en neergelaten; beweeg de joystick naar voren om de vrijstand voor de giek te activeren. De stand van knop en joystick moet worden vastgehouden om de vrijstand voor de giek te handhaven.
- Laat de knop los om de vrijstand van de giek te deactiveren en zet de joystick in neutraal.

## Hoofdstuk 3 — Bedieningselementen en controlelampjes

---

### Transmissieschakelaar (indien aanwezig)

**Opmerking:** versnellingshendel (zie pagina 3-20) heeft voorrang op de joystick voor transmissieregeling.

Met de transmissierolschakelaar (5) wordt vooruit- of achteruitrijden ingeschakeld.

- Rol de rolschakelaar omhoog voor vooruitrijden; rol de rolschakelaar omlaag voor achteruitrijden. Zet de rolschakelaar in de middenstand voor neutraal.
- Vooruit- of achteruitrijden kan vanuit elke versnelling worden gekozen.
- Tijdens achteruitrijden klinkt automatisch het achteruitrijalarm.
- Rijd langzaam bij het maken van bochten en bij achteruitrijden.



## WAARSCHUWING

**GEVAAR VOOR KANTELEN/BEKNELLING.** Zet de telescooplander volledig stil voordat u de transmissieschakelaar bedient. Een abrupte verandering van rijrichting kan de stabiliteit verminderen en/of de lading doen verschuiven of vallen.

De versnellingskeuze gebeurt door middel van knoppen (6 en 7).

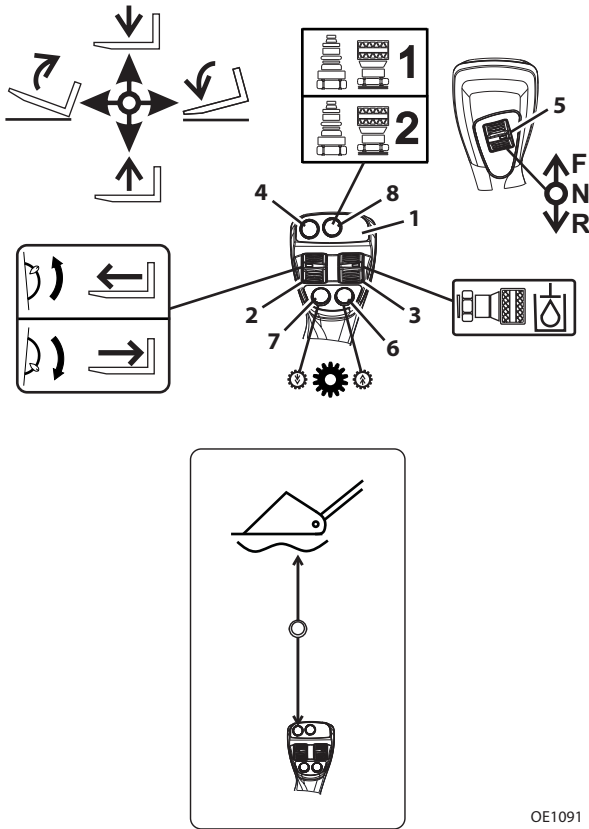
- Druk op de opschakelknop (6) om naar een hogere versnelling te schakelen; druk op de terugschakelknop (7) om naar een lagere versnelling te schakelen.
- De transmissie is uitgerust met zes vooruit- en drie achteruitversnellingen of met vier vooruit- en drie achteruitversnellingen. De derde versnelling is de standaardversnelling voor het starten.
- Selecteer de juiste versnelling voor de uit te voeren taak. Gebruik een lagere versnelling bij het transporteren van lading. Schakel alleen een hogere versnelling in bij het onbelast rijden over grotere afstanden.
- Vertraag alvorens terug te schakelen. Schakel niet meer dan één versnelling per keer terug.

**Deze pagina is opzettelijk leeg gelaten.**

## Hoofdstuk 3 — Bedieningselementen en controlelampjes

### Laderpatroon van joystick

Controleer of het pictogram voor het laderpatroon van de joystick actief is op het display.



OE1091

Met de joystick (1) bedient u de giek, het hulpstuk, het hydraulische hulpsysteem en de transmissiefuncties.

#### Giekfuncties

- Zet de joystick naar achteren om de giek te heffen; zet de joystick naar voren om de giek neer te laten.
- De snelheid van de giekfuncties is afhankelijk van de mate van joystickverplaatsing in de bijbehorende richting. Als het motortoerental wordt verhoogd, neemt ook de functiesnelheid toe.
- Om twee giekfuncties gelijktijdig uit te voeren, zet u de joystick tussen twee kwadranten. Zet de joystick bijvoorbeeld naar linksvoor om tegelijk de giek neer te laten en in te schuiven.



# WAARSCHUWING

**GEVAAR VOOR KANTELEN/BEKNELLING.** Een snelle, schokkerige bediening resulteert in een snelle, schokkerige beweging van de lading. Door zulke bewegingen kan de lading verschuiven of vallen of kan de machine kantelen.

### **Kantelfunctie van het hulpstuk**

Het kantelen van het hulpstuk wordt geregeld door de joystick.

- Beweeg de joystick naar rechts om hem omlaag te kantelen; beweeg de joystick naar links om het omhoog te kantelen.

### **Hydraulische hulpfuncties (indien aanwezig)**

Met de rolschakelaar **(3)** van het hydraulische hulpsysteem worden de hulpstukken bediend die voor hun werking een hydraulische olietoevoer nodig hebben. Zie Hoofdstuk 5 — Hulpstukken en trekhaken voor goedgekeurde hulpstukken en bedieningsinstructies.

Met behulp van de schakelaar voor selectie van een hydraulisch hulpsysteem **(8)** kan de gewenste hydraulische hulpfunctie worden geselecteerd. Druk de knop in om tussen functies te wisselen.

### **Vrijstandfuncties voor giek (indien aanwezig)**

Met de knop op de joystick **(4)** wordt de vrijstand van de giek bediend. In vrijstand kan de giek vrij bewegen (heffen/neerlaten) terwijl het hulpstuk de contouren van de grond volgt.

- Houd de knop ingedrukt terwijl de giek is ingeschoven en neergelaten; beweeg de joystick naar voren om de vrijstand voor de giek te activeren. De stand van knop en joystick moet worden vastgehouden om de vrijstand voor de giek te handhaven.
- Laat de knop los om de vrijstand van de giek te deactiveren en zet de joystick in neutraal.

## Hoofdstuk 3 — Bedieningselementen en controlelampjes

---

### Transmissieschakelaar (indien aanwezig)

**Opmerking:** versnellingshendel (zie pagina 3-20) heeft voorrang op de joystick voor transmissieregeling.

Met de transmissierolschakelaar (5) wordt vooruit- of achteruitrijden ingeschakeld.

- Rol de rolschakelaar omhoog voor vooruitrijden; rol de rolschakelaar omlaag voor achteruitrijden. Zet de rolschakelaar in de middenstand voor neutraal.
- Vooruit- of achteruitrijden kan vanuit elke versnelling worden gekozen.
- Tijdens achteruitrijden klinkt automatisch het achteruitrijalarm.
- Rijd langzaam bij het maken van bochten en bij achteruitrijden.



## WAARSCHUWING

**GEVAAR VOOR KANTELEN/BEKNELLING.** Zet de telescooplader volledig stil voordat u de transmissieschakelaar bedient. Een abrupte verandering van rijrichting kan de stabiliteit verminderen en/of de lading doen verschuiven of vallen.

De versnellingskeuze gebeurt door middel van knoppen (6 en 7).

- Druk op de opschakelknop (6) om naar een hogere versnelling te schakelen; druk op de terugschakelknop (7) om naar een lagere versnelling te schakelen.
- De transmissie is uitgerust met zes vooruit- en drie achteruitversnellingen of met vier vooruit- en drie achteruitversnellingen. De derde versnelling is de standaardversnelling voor het starten.
- Selecteer de juiste versnelling voor de uit te voeren taak. Gebruik een lagere versnelling bij het transporteren van lading. Schakel alleen een hogere versnelling in bij het onbelast rijden over grotere afstanden.
- Vertraag alvorens terug te schakelen. Schakel niet meer dan één versnelling per keer terug.



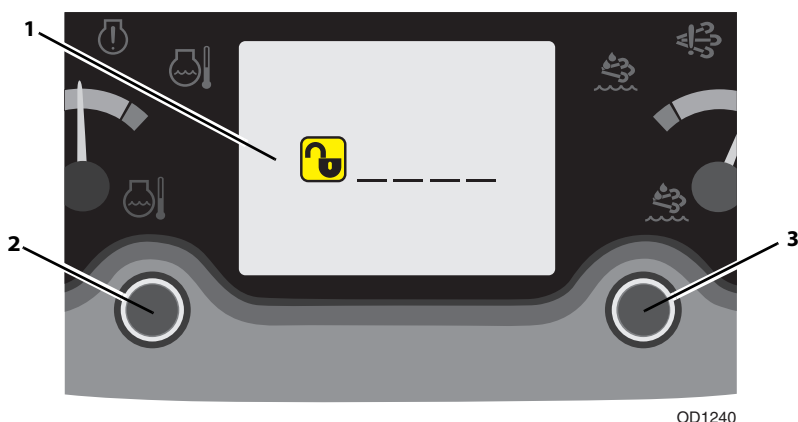
### 3.3 ANTIDIEFSTALFUNCTIE (INDIEN INGESCHAKELD)

Bij machines met een geactiveerde antidiefstalfunctie moet eerst een numerieke code worden ingevoerd om gebruik door onbevoegden te voorkomen. Wanneer een multifunctioneel display is geïnstalleerd, is toegang tot de antidiefstalfunctie alleen vanuit deze display mogelijk.

**Opmerking:** als de antidiefstalfunctie actief is en de huidige toegangscode niet bekend is, kan de eigenaar van de machine die bekijken of wijzigen (wachtwoordniveau 2 mogelijk vereist). Zie servicehandleiding voor informatie.

#### Invoer instrumentenpaneel

Deze code wordt ingevoerd met behulp van informatie die wordt verstrekt via het display van het instrumentenpaneel.



1. Zet het contactslot in stand 1. Als de antidiefstal actief is, wordt op het scherm (1) gevraagd om een numerieke code in te voeren.
2. Gebruik de linker knop (2) om het eerste cijfer te selecteren. Druk op de knop om het nummer te verhogen. Het nummer verhoogt van 0 naar 9 en gaat daarna terug naar 0.
3. Druk op de rechter knop (3) om het huidige cijfer te bevestigen en naar het volgende cijfer te gaan.
4. Ga verder totdat de code voltooid is.
5. Als er een onjuiste code wordt ingevoerd, zal het scherm opnieuw vragen om de numerieke code.
6. Na het invoeren van de juiste code kan de normale startprocedure verdergaan.

#### Invoer multifunctioneel display

Raadpleeg pagina 3-62 voor informatie over antidiefstal indien de machine is uitgerust met multifunctioneel display.

### 3.4 BESTURINGSMODI

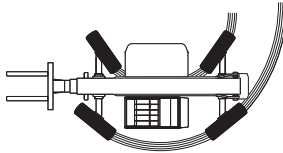
De machinist heeft drie besturingsmodi tot zijn beschikking.

Voorwielbesturing met 2 wielen

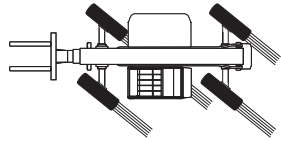


OAL2030

Cirkelbesturing met 4 wielen



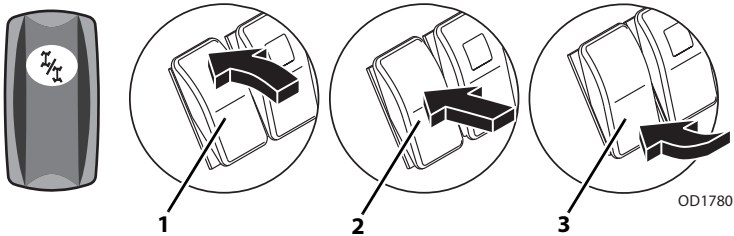
Hondengang met 4 wielen



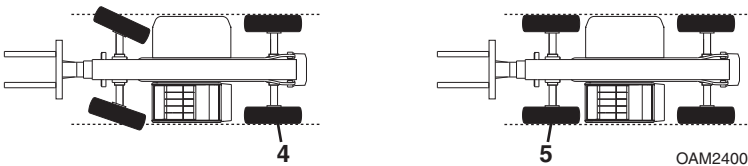
**Opmerking:** voorwielbesturing met 2 wielen is vereist voor het rijden op de openbare weg.

### Handbediende besturingsuitlijnmodus wisselen

**Opmerking:** de besturingsmodus wisselt onmiddellijk na de selectie.



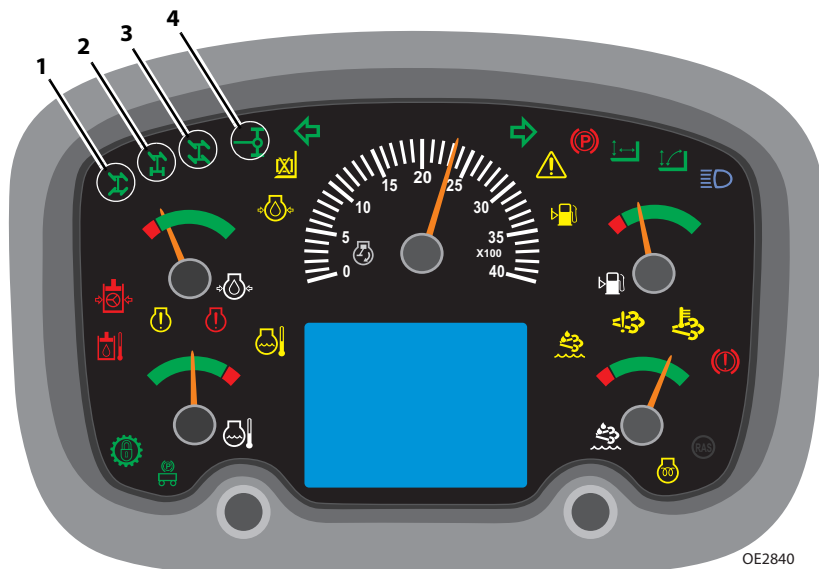
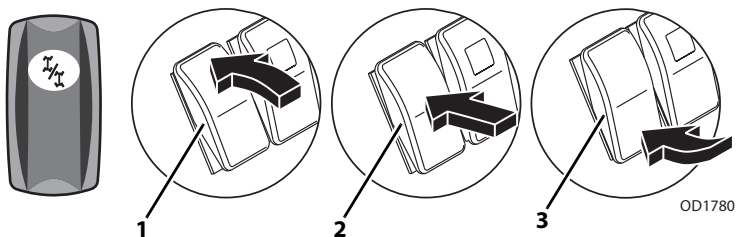
1. Breng de machine tot stilstand met de bedrijfsrem. Indien de voorwielbesturing (2) actief is en de achterwielen zijn uitgelijnd: ga direct naar stap 4.



2. Indien cirkelbesturing (1) of hondengang (3) actief is: draai aan het stuurwiel tot het linker achterwiel (4) in lijn ligt met de zijkant van de machine.
3. Selecteer voorwielbesturing (2).
4. Draai aan het stuurwiel tot het linker voorwiel (5) in lijn ligt met de zijkant van de machine.
5. De wielen zijn nu uitgelijnd. Selecteer de gewenste besturingsmodus.

### Vierwielbesturingsuitlijnmodus wisselen

1. Breng de machine tot stilstand met de bedrijfsrem.



2. Selecteer de gewenste besturingsmodus: cirkelbesturing (1), voorwielbesturing (2) of hondengang (3).

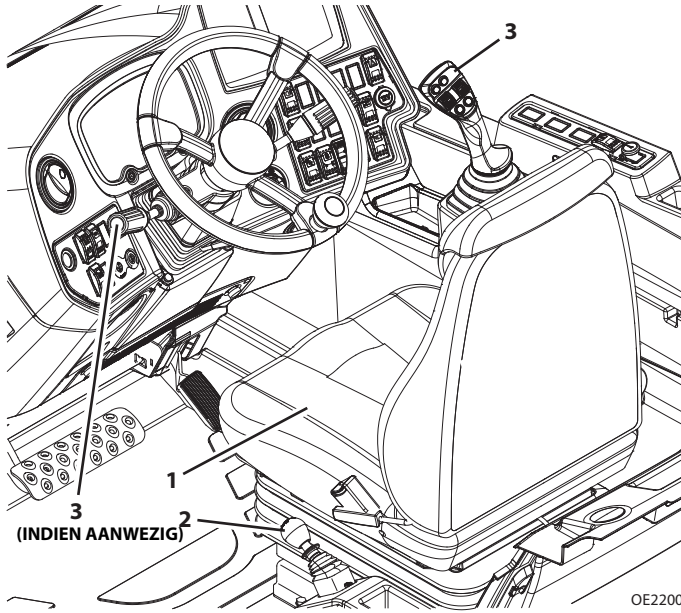
**Opmerking:** de led van de geselecteerde stuurmodus knippert wanneer het wisselen is voltooid. Wanneer de besturingsuitlijning is afgerond, blijft de led voor de besturingsmodus branden.

3. Draai langzaam aan het stuurwiel tot de achterwielen gecentreerd zijn (4). Deze stap wordt overgeslagen als bij het wisselen vanuit voorwielbesturing de achterwielen al gecentreerd zijn.
4. Draai langzaam aan het stuurwiel tot de voorwielen gecentreerd zijn. Deze stap wordt overgeslagen bij wisselen naar voorwielbesturing.
5. De wielen zijn nu gecentreerd en het wisselen van de besturingsmodus is voltooid.

**Opmerking:** vermijd het draaien van het stuurwiel terwijl de machine is uitgeschakeld. Als de wielen niet correct zijn uitgelijnd, kan handmatige afstelling vereist zijn. zie pagina 3-36.

### 3.5 STOEL

#### Aanwezigheid machinist



De stoel (1) is voorzien van een systeem voor de aanwezigheid van de machinist. Het starten van de motor en het gebruiken van hydraulische functies is niet toegestaan wanneer de machinist niet aanwezig is. Als het systeem tijdens bedrijf drukverlies waarneemt, doet een van de volgende situaties zich voor na een vertraging van 2 seconden:

1. Met de parkeerrem (2) ingeschakeld en de versnellingshendel in neutraal (3):
  - Hydraulische bedieningselementen worden uitgeschakeld. (Continue hydraulische functie toegestaan)
  - Hydraulische bedieningselementen worden ingeschakeld zodra de machinist naar de stoel terugkeert.
2. Met de parkeerrem (2) uitgeschakeld en de versnellingshendel in neutraal (3):
  - Hydraulische bedieningselementen zijn uitgeschakeld en claxon klinkt voortdurend. (Continue hydraulische functie toegestaan)
  - Hydraulische bedieningselementen worden ingeschakeld en de claxon valt stil zodra de machinist naar de stoel terugkeert.

### ***Hoofdstuk 3 — Bedieningselementen en controlelampjes***

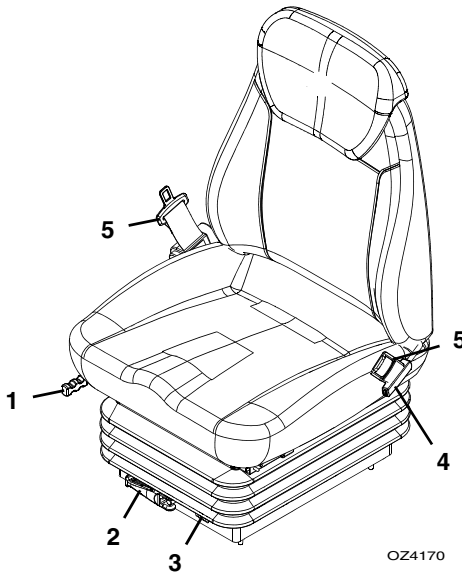
---

3. Met de parkeerrem (2) uitgeschakeld en de versnellingshendel in vooruit of achteruit (3):
  - Hydraulische bedieningselementen worden uitgeschakeld, claxon klinkt voortdurend en de versnellingshendel schakelt naar neutraal.
  - Hydraulische bedieningselementen worden ingeschakeld en de claxon valt stil zodra de machinist naar de stoel terugkeert. Schakel de versnelling naar neutraal om het systeem te resetten voordat u de rijrichting naar vooruit of achteruit wijzigt.

### Afstellingen

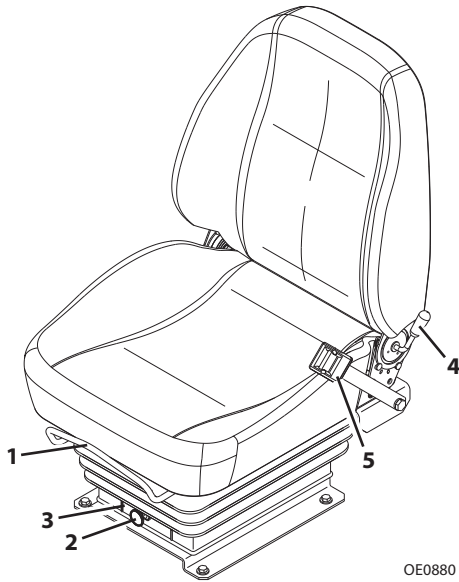
Stel voordat de motor wordt gestart de stoelstand en het comfort af.

#### Stoel met mechanische vering



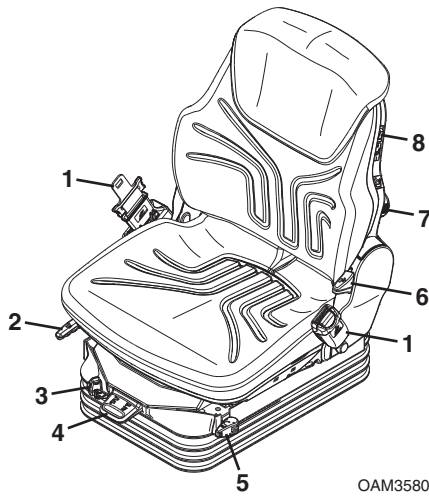
1. **Naar voren of naar achteren:** zet met de hendel de stoel naar voren of naar achteren.
2. **Vering:** stel met de hendel de vering op de juiste gewichtsinstelling af.
3. **Gewicht:** geeft de huidige gewichtsinstelling weer.
4. **Rugleuning:** stel de hoek van de rugleuning af met de hendel.
5. **Veiligheidsgordel:** draag tijdens het werk altijd de veiligheidsgordel. Indien nodig is er een veiligheidsgordel van 76 mm (3 in) verkrijgbaar.

### Stoel met pneumatische vering



OE0880

1. **Naar voren of naar achteren:** zet met de hendel de stoel naar voren of naar achteren.
2. **Vering:** stel met de knop de vering op de juiste gewichtsinstelling af.
3. **Gewicht:** geeft de huidige gewichtsinstelling weer.
4. **Rugleuning:** stel de hoek van de rugleuning af met de hendel.
5. **Veiligheidsgordel:** draag tijdens het werk altijd de veiligheidsgordel. Indien nodig is er een veiligheidsgordel van 76 mm (3 in) verkrijgbaar.



OAM3580

1. **Veiligheidsgordel:** draag tijdens het werk altijd de veiligheidsgordel. Indien nodig is er een veiligheidsgordel van 76 mm (3 in) verkrijgbaar.
2. **Naar voren of naar achteren:** zet met de hendel de stoel naar voren of naar achteren.
3. **Absorber:** gebruik de hendel om de schokdemping op zacht of hard in te stellen.
4. **Vering:** stel met de hendel de vering op de juiste gewichts- en hoogte-instelling af.
5. **Isolator voor naar voren of naar achteren:** activeer de isolator voor naar voren of naar achteren met de hendel.
6. **Rugleuning:** stel de hoek van de rugleuning af met de hendel.
7. **Lendensteun:** stel de hoogte en kromming van de rugleuning af met de knop.
8. **Verwarming:** activeer de stoelverwarming met de schakelaar.



**Veiligheidsgordel**

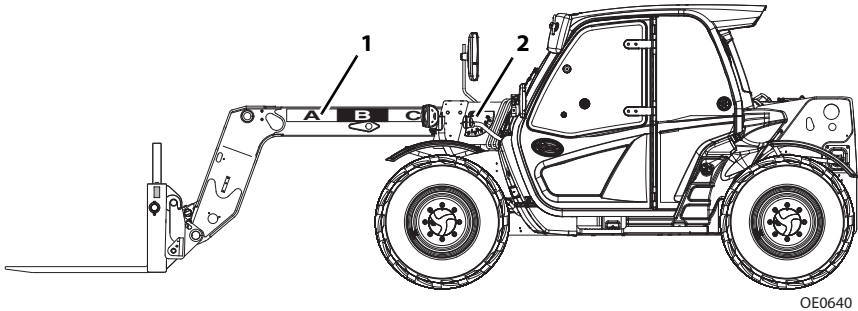
---



Maak de veiligheidsgordel als volgt vast:

1. Pak beide vrije uiteinden van de gordel en let erop dat deze niet gedraaid zijn of verstrikt zitten.
2. Terwijl u rechtop in de stoel zit, koppelt u het terugtrekbare uiteinde (mannetjesdeel) van de gordel aan de gesp.
3. Terwijl de gesp zich zo laag mogelijk op het lichaam bevindt, trekt u het terugtrekbare uiteinde van de gordel weg van de gesp tot de gordel strak tegen uw heupen ligt.
4. Druk om de gordel los te maken op de rode knop aan de gesp en trek het vrije uiteinde uit de gesp.

### 3.6 GIEKINDICATORS



#### Giek uitschuiven

---

- De uitschuifindicatoren (1) van de giek bevinden zich aan de linkerkant van de giek. Met deze indicatoren kunt u bepalen hoe ver de giek is uitgeschoven wanneer u de capaciteitstabel gebruikt (zie "Capaciteitstabel gebruiken" op pagina 5-6).

#### Giekhoeek (indien aanwezig)

---

- De giekhoekeindicator (2) bevindt zich aan de linkerkant van de giek. Met deze indicator kunt u de giekhoeke bepalen wanneer u de capaciteitstabel gebruikt (zie "Capaciteitstabel gebruiken" op pagina 5-6).

### 3.7 ACHTERUITRIJSYSTEMEN (INDIEN AANWEZIG)



## WAARSCHUWING

**BEKNELLINGSGEVAAR.** Tegen personen of voorwerpen aan rijden kan overlijden, ernstig letsel of schade aan eigendommen en uitrusting tot gevolg hebben. Kijk altijd in de spiegels en controleer het gebied achter het voertuig voordat u achteruit rijdt. Achteruitrijsystemen zijn slechts bestemd voor aanvullend gebruik.

### Sensorsysteem voor achteruitrijden

Het sensorsysteem voor achteruitrijden geeft een hoorbare indicatie voor objecten die zich achter het apparaat bevinden terwijl het apparaat in de achteruitversnelling staat.

- Een geluidsalarm klinkt om aan te geven dat de machine in de achteruitversnelling staat.

**Opmerking:** met het achteruitrijdetectiesysteem worden objecten met een oppervlak van meer dan  $232,25 \text{ cm}^2$  ( $36 \text{ in}^2$ ) gedetecteerd, en dit systeem is actief wanneer de machine achteruitrijdt.

- Er klinkt geen alarm wanneer de detectiezone vrij is van objecten.
- Er klinkt een pulserend alarm wanneer er zich een object binnen het bereik van het achteruitrijdetectiesysteem bevindt. De frequentie van het alarm neemt toe naarmate het object dichterbij komt.
- Er klinkt een alarm met een frequentie van acht pulsen per seconde (8 Hz) als er een object binnen een afstand van 0,9 m (3 ft) wordt gedetecteerd. Stop het achteruitrijden van de machine door de bedrijfsrem in te schakelen. Voer "Stopzetprocedure" op pagina 4-5 uit. Controleer of er zich geen objecten achter de machine bevinden en verwijder eventuele objecten voordat u achteruitrijdt.

### Achteruitrijcamera (indien aanwezig)

Raadpleeg pagina 3-67 voor informatie over de achteruitrijcamera indien de machine is uitgerust met multifunctioneel display.

### 3.8 MULTIFUNCTIONEEL DISPLAY (INDIEN AANWEZIG)

#### Algemene informatie

Dit hoofdstuk geeft de nodige informatie om het multifunctioneel display te kunnen begrijpen.

#### Start van multifunctioneel display

Het multifunctioneel display zal actief zijn wanneer het contact in stand 1 staat.



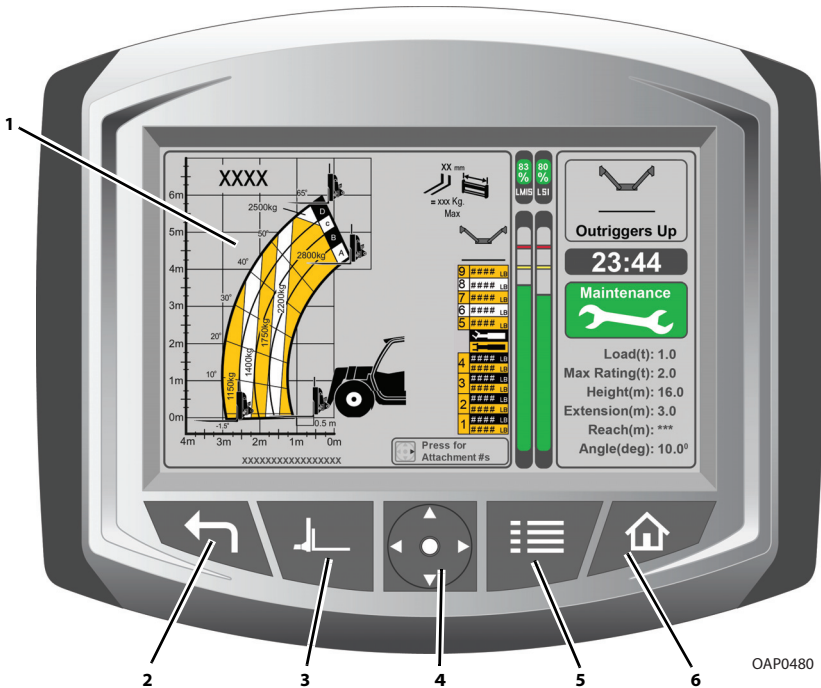
OAP0320

Nadat het multifunctioneel display werd ingeschakeld, zal het merklogo van de machine (1) kort worden getoond gevolgd door het startscherm.

**Opmerking:** Als de antidiefstal actief is, wordt op het scherm gevraagd om een numerieke code in te voeren. Zie pagina 3-62 voor de procedure.

### Multifunctioneel display en knoppen

**Opmerking:** schakel de parkeerrem in voor toegang tot de knoppen van Hulpstukselectie en Hoofdmenu.



**1. Display:** afhankelijk van de selectie toont het display het volgende:

- Antidiefstal. zie pagina 3-62.
- Startscherm. zie pagina 3-49.
- Achteruitrijcamera (indien aanwezig). zie pagina 3-67.
- Uitgebreide diagnose. zie pagina 3-53.
- Onderhoudsschema's. zie pagina 3-68.
- Smeerschema's. zie pagina 3-70.
- Zichtbaarheidsschema's. zie pagina 3-78.
- Scherm Personalities: het menu Personalities geeft diverse elektrisch geregelde parameters weer die de hydraulische functies met betrekking tot stempels, schiefstand, heffen giek, inschuiven/uitschuiven en hulpsysteem aansturen. Zie servicehandleiding voor meer informatie over personalities.
- Scherm Operator Tools (Machinistenprogramma). zie pagina 3-58.
- Kalibratiescherm. zie pagina 3-60.

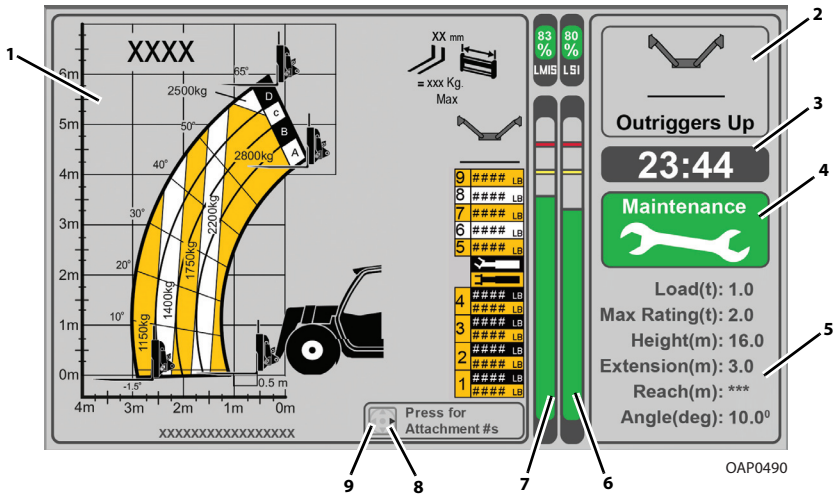
## **Hoofdstuk 3 — Bedieningselementen en controlelampjes**

---

- 2. Knop Vorig scherm:** met de schermknop Vorige brengt u het display terug naar het vorige menu of scherm. Het scherm verandert niet als het startscherm al is geopend.
- 3. Selectieknop Hulpstuk:** met de knop Attachment Selection (Hulpstukselectie) kan de machinist een specifiek hulpstuk selecteren om de toepasselijke capaciteitstabel weer te geven. zie pagina 3-63.
- 4. Navigatieknop:** de navigatieknop heeft vier pijltoetsen om naar omhoog, omlaag, naar links of naar rechts te navigeren. Met de knop in het midden kan de machinist de selectie bevestigen.
- 5. Knop Hoofdmenu:** met de knop Hoofdmenu geeft u het hoofdmenu weer. De machinist kan binnen het menu navigeren met de navigatieknop. zie pagina 3-52.
- 6. Knop Startscherm:** met de schermknop Start brengt u het display terug naar het startscherm. Het scherm verandert niet als het startscherm al is geopend.

### Startscherm

Het startscherm wordt weergegeven bij het succesvol opstarten of wanneer de knop Startscherm is geselecteerd.



**1. Capaciteitstabel:** de capaciteitstabel wordt weergegeven op basis van het geselecteerde hulpstuk en, indien aanwezig, de geselecteerde positie van de stempels. Zie pagina 3-63 voor selectie van de capaciteitstabel en pagina 5-6 voor gebruik van de capaciteitstabel.

**Opmerking:** indien het display geen capaciteitstabellen heeft, raadpleeg dan de servicehandleiding voor het oplossen van problemen.

**2. Stempelpositie (indien aanwezig):** de stempelpositie geeft de positie van de huidige stempels weer. Een geschikte capaciteitstabel zal worden getoond op basis van de positie van de stempels. Indien de machine niet is uitgerust met druk- en naderingssensoren, zal de geschikte capaciteitstabel handmatig worden geselecteerd volgens de stempelpositie. Zie pagina 3-65.

**Opmerking:** indien de machine niet is uitgerust met stempels, zal de stempelpositie leeg zijn.

**3. Real-Time Clock (Real-timeklok, RTC):** de real time klok geeft de tijd in formaat 12 of 24 uur weer.

**4. Onderhoudsstatus:** het pictogram van de onderhoudsstatus toont de huidige status van het onderhoud en waarschuwt de machinist indien een onderhoudstaak vereist is. Zie pagina 3-56.

- Groen: geen gepland onderhoud vereist.
- Geel: gepland onderhoud vereist. zie pagina 3-68.

**Opmerking:** het merklogo wordt getoond wanneer de onderhoudsstatus niet ingeschakeld is.

## Hoofdstuk 3 — Bedieningselementen en controlelampjes

---

- 5. Informatie over heffen (indien uitgerust met LMIS):** informatie over heffen toont gegevens over de positie van de lading en giek.
- Lading: geeft lading (bij benadering) in metrische ton of k-pound weer. Lading omvat het geheven voorwerp en alle tuig (stropen, enz.).
  - Maximale capaciteit/nominale capaciteit: geeft de nominale capaciteit in metrische ton of k-pound weer.
  - Hoogte: geeft de giekhoogte in meter of foot weer.
  - Lengte: geeft de giek lengte in meter of foot weer.
  - Draaicirkel/bereik: geeft giekbereik vanaf voorkant banden in meter of foot weer.
  - Hoek: geeft de giekhoek weer in graden.
- 6. Staafdiagram laststabiliteitsindicator (LSI)(indien uitgerust met LMIS):** het staafdiagram van het laststabiliteitsindicatorsysteem toont de beperkingen van de voorwaartse stabiliteit wanneer de machine stilstaat op een stevige, horizontale ondergrond. zie "*Laststabiliteitsindicator – LSI*" op pagina 3-24.
- Groen: het staafdiagram van LSI wordt in het groen weergegeven wanneer de beperkingen van de voorwaartse stabiliteit minder dan 90% zijn.
  - Geel: het staafdiagram van LSI wordt in het geel weergegeven wanneer de beperkingen van de voorwaartse stabiliteit tussen 90% en 99% liggen.
  - Rood: het staafdiagram van LSI wordt in het rood weergegeven wanneer de beperkingen van de voorwaartse stabiliteit hoger dan 100% zijn.
- 7. Staafdiagram indicatorsysteem lastregeling (LMIS) (indien aanwezig):** het staafdiagram van het indicatorsysteem lastregeling geeft het ladingspercentage (bij benadering) van nominale capaciteit weer.
- Groen: het staafdiagram van LMIS wordt in het groen weergegeven wanneer de lading minder dan de nominale capaciteit is.
  - Geel: het staafdiagram van LMIS wordt in het geel weergegeven wanneer de lading de nominale capaciteit nadert.
  - Rood: het staafdiagram van LMIS wordt in het rood weergegeven wanneer de automatische functieuitschakeling is geactiveerd. Bepaalde functies worden uitgeschakeld (d.w.z. giek heffen, uitschuiven, enz.). Schuif de giek in om de werking van de functies weer in te schakelen.



## Hoofdstuk 3 — Bedieningselementen en controlelampjes

8. **Onderdeelnummers hulpstuk:** druk op navigatietoets recht om de lijst met OEM-geleverde onderdeelnummers van het hulpstuk weer te geven. Onderdeelnummers worden 3 seconden weergegeven, waarna het startscherm weer verschijnt.



OAP0500

- **Aanvullende bedieningsinformatie (AUS):** druk op de linker navigatietoets om de informatie over rijden, informatie over heffen en specificaties voor veilig gebruik weer te geven.

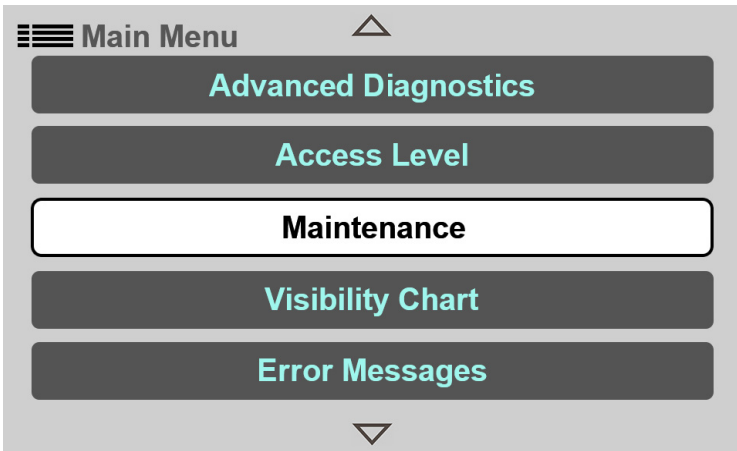


OAP0400

### Hoofdmenu

---

Druk op de knop Main Menu (Hoofdmenu) om toegang te krijgen tot het hoofdmenu.



OAP0410

**Opmerking:** blader omhoog of omlaag om alle items te bekijken.

#### Maintenance (Onderhoud)

Het menu Maintenance (Onderhoud) toont de onderhoudsintervallen en smeringsvereisten voor het juiste onderhoud van de telescooplader.

**Maintenance Intervals (Onderhoudsintervallen):** aan de hand van de onderhoudsintervallen kan de machinist alle unieke onderhoudstaken bekijken die vereist zijn wanneer het aantal bedrijfsuren van de motor een bepaald interval of meervoud ervan bereikt. zie pagina 3-68.

**Lubrication (Smering):** aan de hand van Lubrication (Smering) kan de machinist de smeerschema's bekijken. zie pagina 3-70.

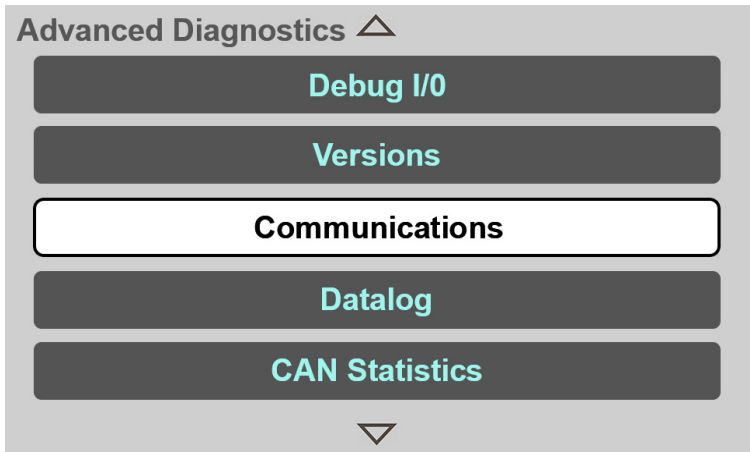
#### Access Level (Toegangs niveau)

Het scherm Access Level (Toegangs niveau) geeft het huidige toegangs niveau weer. De invoer van de code bepaalt het toegangs niveau.

- Operator (machinist, niveau 3): geen code vereist.
- Customer (klant, niveau 2): zie servicehandleiding.
- Service (niveau 1): alleen servicemedewerker fabrikant.

### Advanced Diagnostics (Uitgebreide diagnose)

Met het menu Advanced diagnostics (Uitgebreide diagnose) kan de machinist diagnostische informatie bekijken.



OAP0060

**Communications (Communicaties):** het scherm Communications (Communicaties) toont de status van alle CAN-modules in het besturingssysteem. De status van de betreffende module wordt in het ROOD getoond indien er een CAN-verlies is. Als de communicatie goed is, zal de status van de betreffende module in het GROEN worden weergegeven.

**Versions (Versies):** het scherm Versions (Versies) geeft de versie van de software, hardware en gegevens van constanten van bedieningsmodules in de machine weer.

**Debug I/O (Fouten invoer/uitvoer opsporen):** het scherm Debug I/O (Fouten invoer/uitvoer opsporen) toont de status van alle ingangen/uitgangen en toegewezen machinefunctienaam voor de module van cabinebediening, module van chassis voor en modules van chassis achter.

**Engine (Motor):** het scherm Engine (Motor) toont parameters met betrekking tot de motor.

**Joystick:** het scherm Joystick toont parameters met betrekking tot de joystick.

**Transmission (Transmissie):** het scherm Transmission (Transmissie) toont parameters met betrekking tot de aandrijving of transmissie.

**Hydraulics (Hydraulisch systeem):** het scherm Hydraulics (Hydraulisch systeem) toont parameters met betrekking tot de stempel-, scheefstand- en cabinefuncties.

**Load Stability Indicator (Laststabiliteitsindicator):** het scherm Load Stability Indicator (Laststabiliteitsindicator) toont parameters met betrekking tot de laststabiliteitsindicator.

## **Hoofdstuk 3 — Bedieningselementen en controlelampjes**

---

**Calibration Data (Kalibratiegegevens):** het scherm Calibration Data (Kalibratiegegevens) toont kalibratiewaarden voor alle gekalibreerde sensoren in het besturingssysteem.

**System (Systeem):** het scherm System (Systeem) toont parameters met betrekking tot het besturingssysteem.

**Drive/Steer (Rijden/sturen):** het scherm Drive/Steer (Rijden/sturen) toont parameters met betrekking tot het stuursysteem.

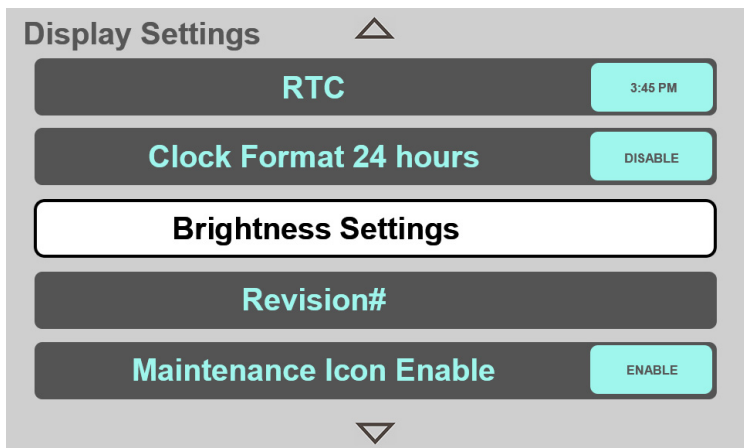
**Lights (Lichten):** het scherm Lights (Lichten) toont parameters met betrekking tot de verlichting.

**Boom Ride and Float (Rijden en vrijstand giek):** het scherm Boom Ride and Float (Rijden en vrijstand giek) toont parameters met betrekking tot het rijden en vrijstand van de giek.

**CAN Statistics (CAN-statistieken):** het scherm CAN Statistics (CAN-statistieken) toont de parameters van de systeembus en diagnosebus.

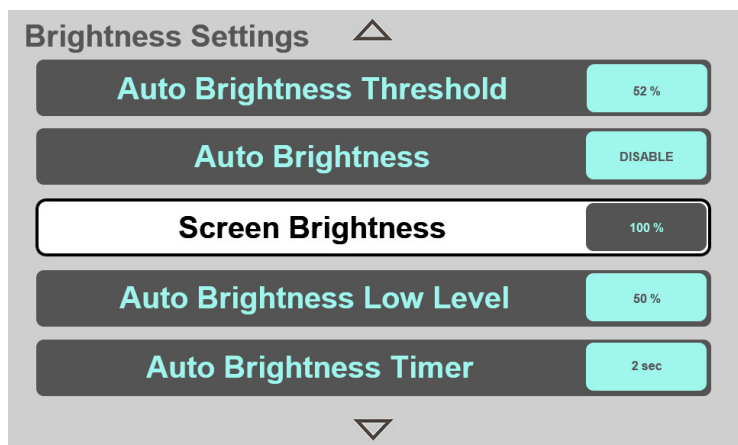
### Display Settings (Weergave-instellingen)

Met het menu Display Settings (Weergave-instellingen) kan de machinist de real time klok (RTC) en helderheid van het scherm instellen. De machinist kan bovendien de taalinstellingen, pictogram onderhoudsstatus (inschakelen/uitschakelen) en het versienummer van bibliotheekbestanden bekijken.



OAP0070

**Brightness Settings (Helderheidsinstellingen):** in het menu Brightness Settings (Helderheidsinstellingen) kan de machinist de helderheid van het scherm aanpassen. Het bestaat uit de volgende functies om de helderheid aan te passen:



OAP0080

- Screen Brightness (Schermhelderheid):** met Screen Brightness (Schermhelderheid) kan de machinist de helderheid van het scherm aanpassen (0-100% in stappen van 1%).
- Auto Brightness (Automatische helderheid):** met het scherm Auto Brightness (Automatische helderheid) kan de machinist de modus van automatische helderheid in- of uitschakelen.

## Hoofdstuk 3 — Bedieningselementen en controlelampjes

---

- c. **Auto Brightness Threshold (Drempel automatische helderheid):** met de Auto Brightness Threshold (Drempel automatische helderheid) kan de machinist de drempelwaarde aanpassen wanneer automatische helderheid is ingeschakeld. Op basis van het niveau van omgevingslicht en de drempel voor automatische helderheid zal het display worden ingesteld op het lage niveau van automatische helderheid of de schermhelderheid.
- d. **Auto Brightness Timer (Timer automatische helderheid):** met Auto Brightness Timer (Timer automatische helderheid) kan de machinist de duur voor verandering naar de geschikte helderheid aanpassen wanneer automatische helderheid is ingeschakeld.
- e. **Auto Brightness Low Level (Laag niveau automatische helderheid):** met Auto Brightness Low Level (Laag niveau automatische helderheid) kan de machinist het laagste helderheidsniveau (in %) naar wens instellen wanneer automatische helderheid is ingeschakeld.

**Clock Format 24 Hours (Klokformaat 24 uur):** met het scherm Clock Format (Klokformaat) kan de gebruiker de real time klok instellen op formaat 12 of 24 uur.

**Real-Time Clock (Real-timeklok, RTC):** met het scherm Real-Time Clock (Real-timeklok) kan de machinist de uren, minuten, dag, maand en jaar instellen met behulp van de navigatietoets.

**Language (Taal):** aan de hand van Language (Taal) kan de machinist de huidige taal zien. Raadpleeg de servicehandleiding om de huidige taal te wijzigen.

**Maintenance Icon Enable (Onderhoudspictogram inschakelen):** met het scherm Maintenance Icon Enable (Onderhoudspictogram inschakelen) kan de machinist de modus van onderhoudsstatus in- of uitschakelen op het startscherm.

**Revision# (Versie nr.):** met scherm Revision# (Versie nr.) toont de versienummers van alle bibliotheken (inclusief de superbibliotheek) en de toepassing.

**Concurrerende koppeling:** Op het scherm Concurrerende koppeling kan de machinist hulpstukken voor de concurrerende koppeling tonen of verbergen in het menu voor hulpstukselectie indien een concurrerende koppeling is gemonteerd.

### Machine Set-Up (Machine-instelling)

Met menu Machine Set-Up (Machine-instelling) toont de configuratie (merk, model, motor en transmissie enz.) van de machine.

The screenshot shows a 'Machine Set-up' menu with five rows. Each row has a label on the left and a value on the right. The 'Brand' row is highlighted with a white background. The values are: Model (XXXXX), Vehicle (XXX-XX), Brand (CAT), Options (empty), and Market (XX). There are up and down arrow icons at the top and bottom of the menu.

Field	Value
Model	XXXXX
Vehicle	XXX-XX
Brand	CAT
Options	
Market	XX

OAP0510

**Brand (Merk):** Brand (Merk) toont de merknaam van de machine.

**Vehicle (Machine):** Vehicle (Machine) toont het type machine op basis van de giekconfiguratie en marktvoorkeuren.

**Model:** model geeft het machinemodel weer.

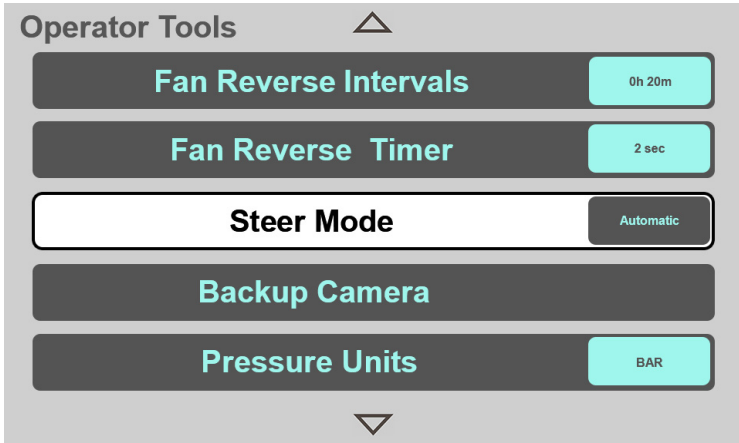
**Options (Opties):** met scherm Options (Opties) geeft details over de machineconfiguratie voor de transmissie, motorregeling, hulpfuncties en alle andere bedieningselementen.

**Market (Markt):** Market (Markt) toont de toepasselijke compliantienorm.

## Hoofdstuk 3 — Bedieningselementen en controlelampjes

### Operator Tools (Machinistenprogramma)

Met het menu Operator Tools (Machinistenprogramma) kan de machinist diverse machine-instellingen aanpassen.



OAP0430

**Steer Mode (Stuurmodus):** aan de hand van Steer Mode (Stuurmodus) kan de machinist de gewenste stuurmodus selecteren.

- Handmatige stuurmodus
- Automatische stuurmodus

**Fan Reverse Timer (Timer omkeren ventilator, indien aanwezig):** met Fan Reverse Timer (Timer omkeren ventilator) kan de machinist de duur instellen voor draaiing van de ventilator in omgekeerde richting.

**Fan Reverse Interval (Interval omkeren ventilator, indien aanwezig):** met Fan Reverse Interval (Interval omkeren ventilator) kan de machinist het interval tussen omkeringen van de ventilator instellen.

**Default Gear (Standaard versnelling):** met Default Gear (Standaard versnelling) kan de machinist de standaard versnelling van de transmissie wanneer de motor wordt gestart instellen.

**Elevated Idle (Verhoogd stationair):** met Elevated Idle (Verhoogd stationair) kan de machinist de waarde voor verhoogd stationair instellen.

**Vehicle Speed Units (Eenheden machinesnelheid):** met Vehicle Speed Units (Eenheden machinesnelheid) kan de machinist de eenheden voor de machinesnelheid instellen in km/u of mph.

**Temperature Units (Temperatuureenheden):** met Temperature Units (Temperatuureenheden) kan de machinist de eenheden voor temperatuur instellen in Celsius (C) of Fahrenheit (F).

**Pressure Units (Drukeenheden):** met Pressure Units (Drukeenheden) kan de machinist de eenheden voor druk instellen in BAR of PSI.



## ***Hoofdstuk 3 — Bedieningselementen en controlelampjes***

---

**Backup Camera (Ondersteuningscamera, indien aanwezig):** met Backup Camera (Ondersteuningscamera) kan de machinist het gebied achter de telescoopplader tijdelijk bekijken op het startscherm.

**Tire Selection (Bandenkeuze):** met Tire Selection (Bandenkeuze) kan de machinist de betreffende banden selecteren.

## Hoofdstuk 3 — Bedieningselementen en controlelampjes

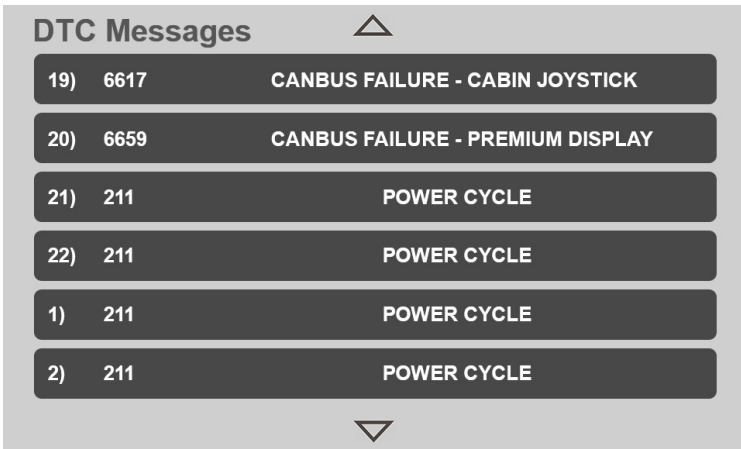
### Calibrations (Kalibraties)

Met het menu Calibrations (Kalibraties) kan de machinist functiecontroles uitvoeren voor verschillende machinebedieningen.

- Test parkeerrem. zie pagina 3-74.
- Zie servicehandleiding voor meer informatie over kalibraties.

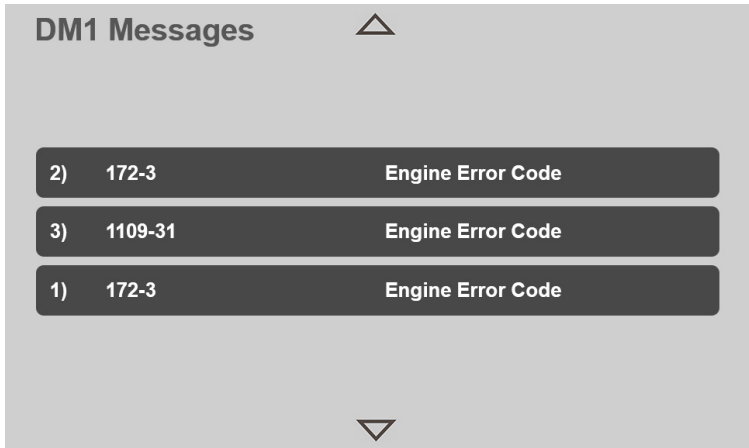
### Error Messages (Foutmeldingen) (storingscodes)

Op het scherm Error Messages (Foutmeldingen) kan de machinist tot 25 recent geregistreerde diagnostische storingscodes (DTC)/diagnosebericht 1 (DM1) storingscodes bekijken samen met een tekstbeschrijving. De storingscodes worden weergegeven in de volgorde waarin ze zijn ontvangen. Actieve storingscodes worden getoond met een asterisk. Raadpleeg de servicehandleiding voor bijkomende informatie over storingscodes.



OAP0110

**DTC Messages (DTC-meldingen):** DTC Messages (DTC-meldingen) geven alle storingscodes met betrekking tot de machine weer. De DTC-melding bestaat uit een nummer van drie tot vijf cijfers en het bericht in kwestie.



OAP0120

**DM1 Messages (DM1-meldingen):** DM1 Messages (DM1-meldingen) geven alle storingscodes met betrekking tot de motor weer. De DM1-melding bestaat uit het SPN (verdacht parameternummer) en de FMI (identificatie storingstoestand).

### Visibility Chart (Zichtbaarheidsschema)

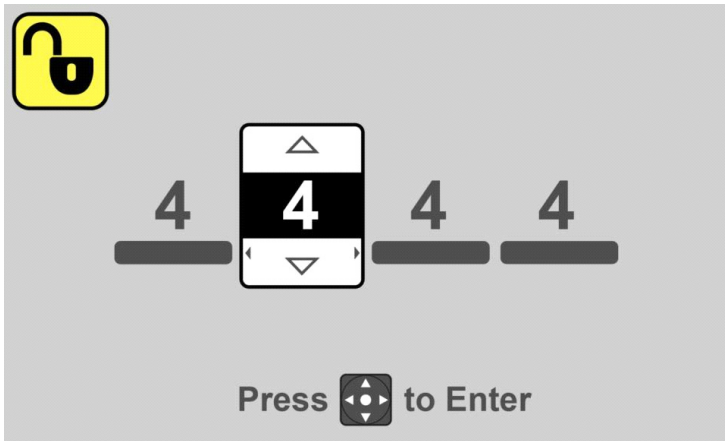
Met Visibility Chart (Zichtbaarheidsschema) kan de machinist het toepasselijke zichtbaarheidsschema bekijken. zie pagina 3-78.

### Bediening en onderhoud

#### Antidiefstalfunctie

Bij machines met een geactiveerde antidiefstalfunctie moet eerst een numerieke code worden ingevoerd om gebruik door onbevoegden te voorkomen. Wanneer een multifunctioneel display is geïnstalleerd, is toegang tot de antidiefstalfunctie alleen vanuit deze display mogelijk.

**Opmerking:** als de antidiefstalfunctie actief is en de huidige toegangscode niet bekend is, kan de eigenaar van de machine die bekijken of wijzigen. Zie de servicehandleiding.



OD1920

1. Zet het contactslot in stand 1. Als de antidiefstal actief is, wordt op het scherm gevraagd om een numerieke code in te voeren.
2. Druk op de pijlen omhoog/omlaag van de navigatieknop om het eerste cijfer te selecteren.
3. Druk op de pijl naar rechts van de navigatieknop om naar het volgende cijfer te gaan.
4. Ga verder totdat de code voltooid is. Druk op het midden van de navigatieknop om de code te bevestigen.
5. Als er een onjuiste code wordt ingevoerd, zal het scherm opnieuw vragen om de numerieke code.
6. Na het invoeren van de juiste code kan de normale startprocedure verdergaan.

### Selectie capaciteitstabel

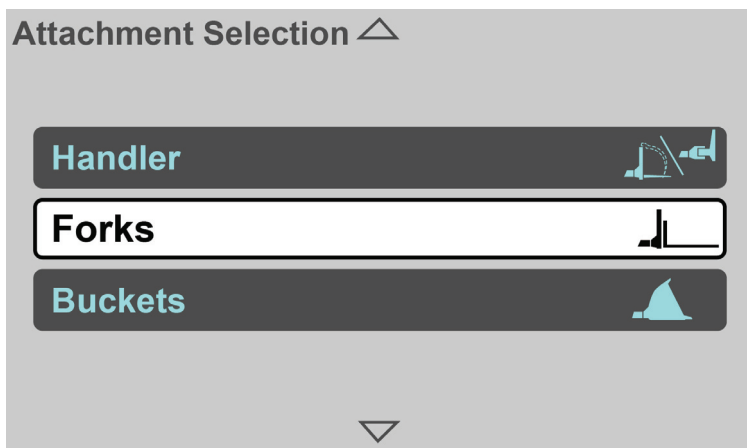
Het startscherm toont de betreffende capaciteitstabel op basis van het geselecteerde hulpstuk en, indien aanwezig, de geselecteerde positie van de stempels.

#### A. Attachment Selection (Hulpstukselectie)

met de knop Attachment Selection (Hulpstukselectie) kan de machinist een specifiek hulpstuk selecteren om de toepasselijke capaciteitstabel weer te geven.

1. Druk op de knop Attachment Selection (Hulpstukselectie) om toegang te krijgen tot het juiste type hulpstuk.

**Opmerking:** *het type concurrerende koppeling is alleen zichtbaar als deze is ingeschakeld. Zie "Display Settings (Weergave-instellingen)" op pagina 3-55.*

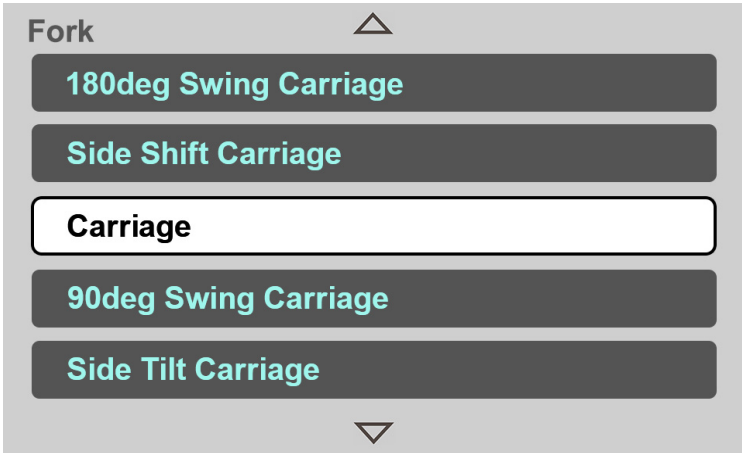


OAP0130

2. Selecteer het hulpstuktype.

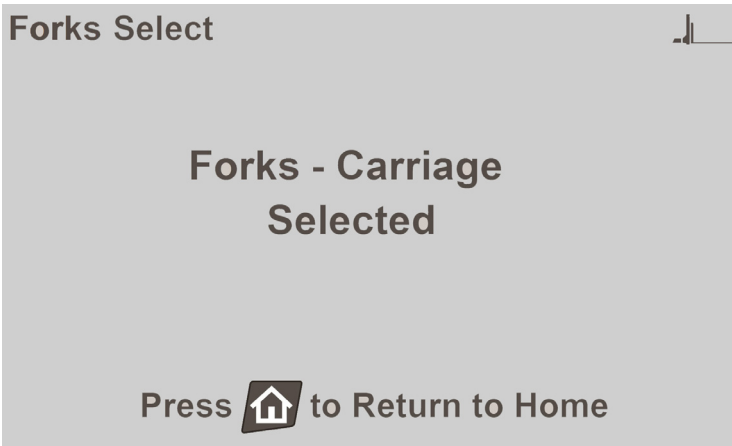
## Hoofdstuk 3 — Bedieningselementen en controlelampjes

**Opmerking:** blader omhoog of omlaag om alle items te bekijken.



OAP0140

3. Selecteer het specifieke hulpstuk dat wordt gebruikt.



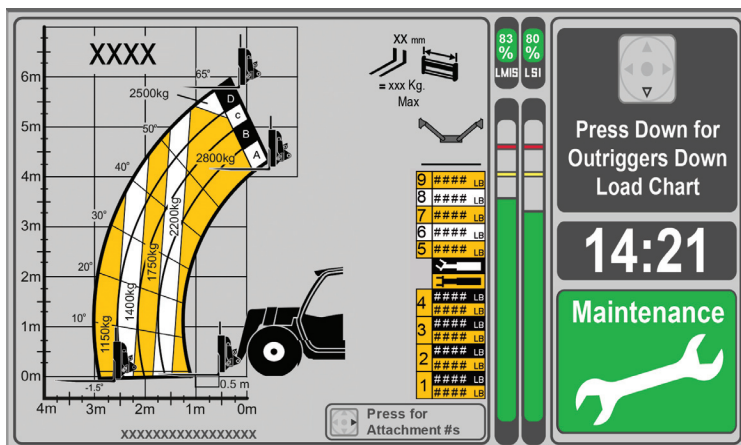
OAP0150

4. Een berichtenscherf zal worden getoond om de selectie te bevestigen. Druk op de knop Startscherm om naar het startscherm te gaan, de capaciteitstabel voor het geselecteerde hulpstuk zal verschijnen.

### B. Selectie stempelpositie (indien aanwezig)

Indien de machine is uitgerust met stempels, zal het display de capaciteitstabel tonen op basis van de stempelpositie. Zie pagina 5-6 voor gebruik van de capaciteitstabel.

#### Handmatig:



OAP0570

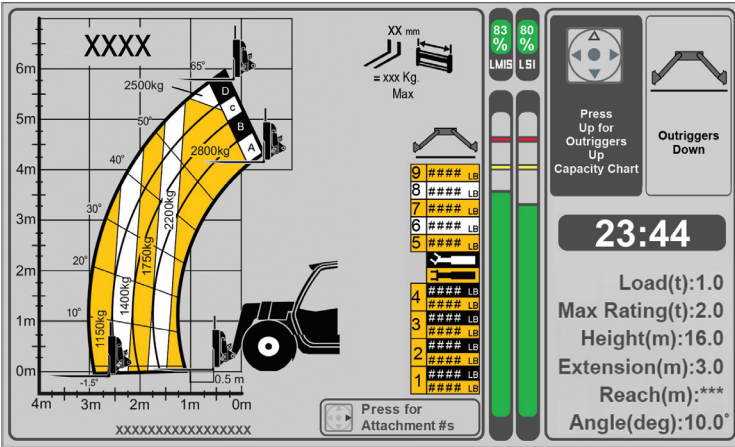
Indien de machine niet is uitgerust met naderings- en druksensoren om de status van de stempelpositie te detecteren, moet de machinist de toepasselijke capaciteitstabel handmatig selecteren.

**Opmerking:** de standaard capaciteitstabel is stempels omhoog.

1. Druk op de pijl omlaag van de navigatieknop om de capaciteitstabel voor stempels omlaag weer te geven.
2. Druk op de pijl omhoog van de navigatieknop om de capaciteitstabel voor stempels omhoog weer te geven.

# Hoofdstuk 3 — Bedieningselementen en controlelampjes

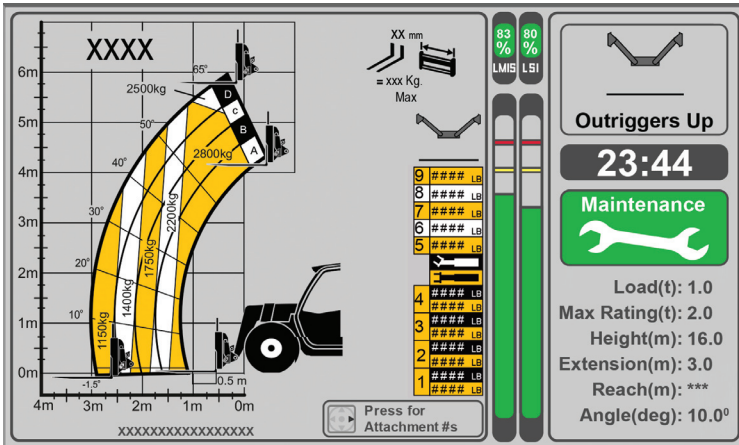
## Halfautomatisch:



OAP0590

Als de machine enkel is uitgerust met druksensor, zal het display de stempelstatus tonen en moet de machinist die status bevestigen met de navigatieknop.

## Automatisch:



OAP0490

De naderings- en druksensoren detecteren de status van de stempelpositie en de overeenkomstige capaciteitstabel wordt automatisch weergegeven op het startscherm.



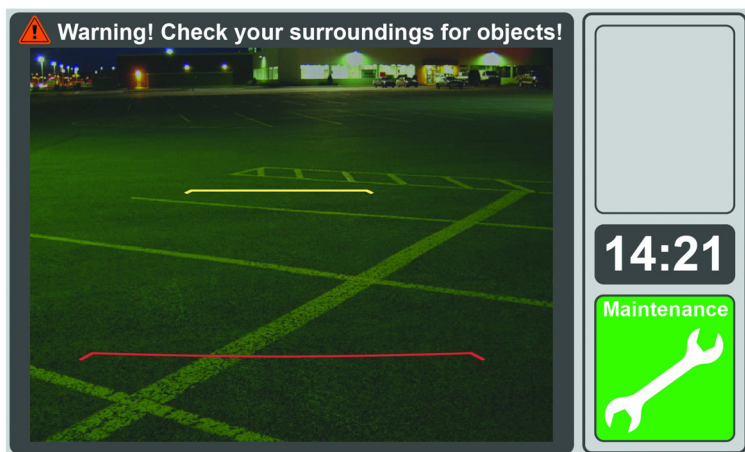
### Achteruitrijcamera (indien aanwezig)



# WAARSCHUWING

**BEKNELLINGSGEVAAR.** Tegen personen of voorwerpen aan rijden kan overlijden, ernstig letsel of schade aan eigendommen en uitrusting tot gevolg hebben. Kijk altijd in de spiegels en controleer het gebied achter het voertuig voordat u achteruit rijdt. Achteruitrijsystemen zijn slechts bestemd voor aanvullend gebruikt.

De achteruitrijcamera biedt aanvullend zicht op het gebied direct achter de telescooplader. De weergave wordt getoond op het startscherm van het multifunctionele display wanneer de telescooplader loopt, de transmissie in achteruit staat en wanneer de ondersteuningscamera is geconfigureerd om aanwezig te zijn bij instelling van de machine. Het display keert automatisch terug naar het standaard startscherm wanneer de transmissie uit de stand achteruit wordt gehaald.



OAP0160

Het scherm biedt een grafische overlay en geeft de afstanden bij benadering tot voorwerpen aan de achterzijde van de telescooplader weer.

- **Rode lijn:** ongeveer 1,52 m (5 ft).
- **Gele lijn:** ongeveer 4,57 m (15 ft).

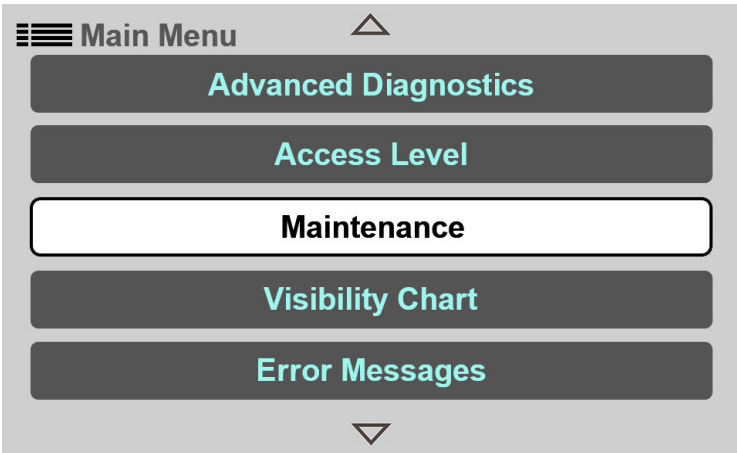
# OPGELET

**APPARATUURSTORING.** Houd de cameralens altijd schoon. De camera werkt mogelijk niet normaal bij extreem hoge of extreem lage temperaturen.

## Hoofdstuk 3 — Bedieningselementen en controlelampjes

### Scherm Maintenance Schedule (Onderhoudsschema)

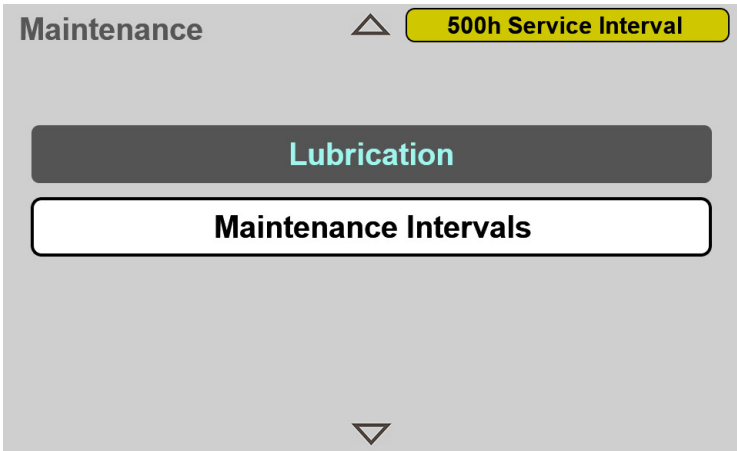
Onderhoudsschema's duiden onderhoudstaken aan die nodig zijn wanneer het aantal bedrijfsuren een bepaald interval bereikt.



OAP0410

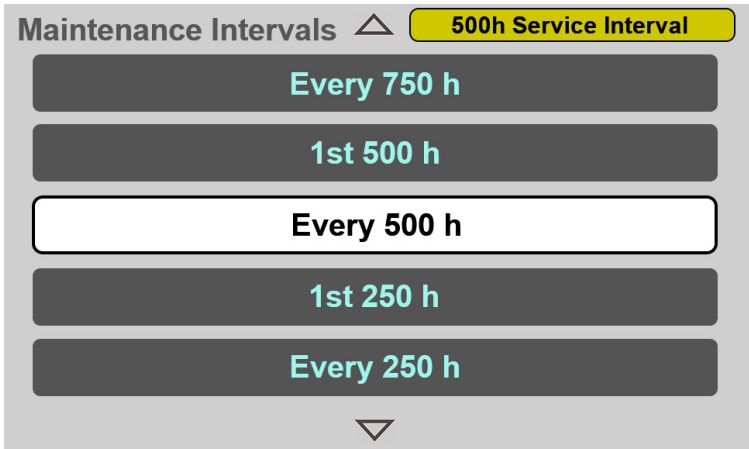
1. Druk op de knop Main Menu (Hoofdmenu) en selecteer Maintenance (Onderhoud).

**Opmerking:** blader omhoog of omlaag om alle items te bekijken.



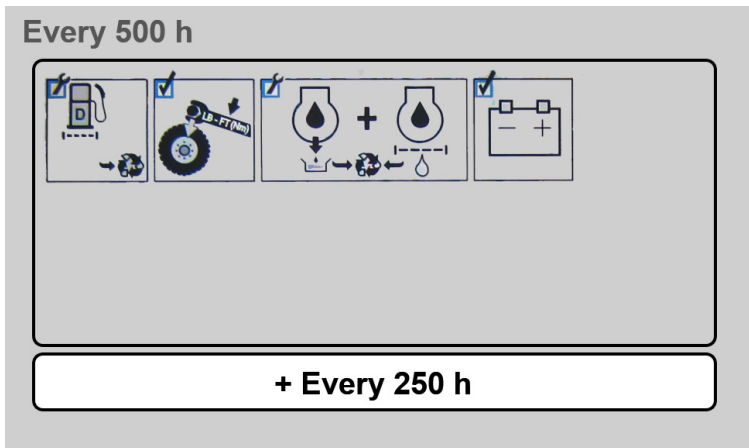
OAP0170

2. Selecteer Maintenance Intervals (Onderhoudsintervallen).



3. Selecteer het vereiste onderhoudsinterval om het onderhoudsschema te bekijken. Zie Hoofdstuk 7 — Smering en onderhoud voor bijkomende informatie.

**Opmerking:** het scherm zal het huidige onderhoudsinterval weergeven in de hoek rechtsboven wanneer vastgelegde bedrijfsuren bereikt zijn.



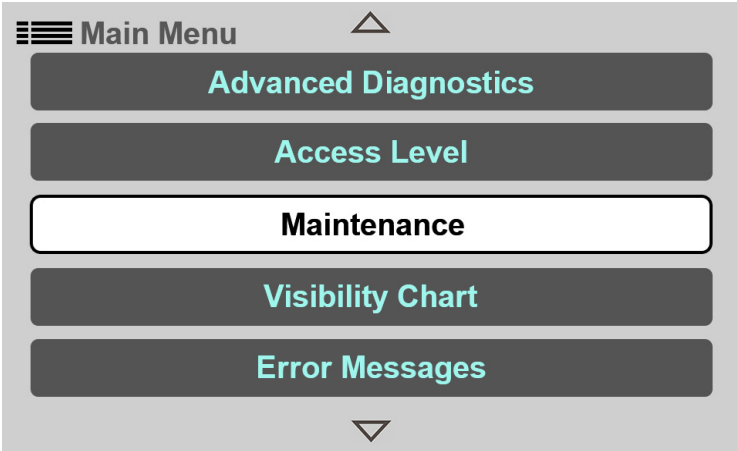
4. Druk in het midden van de navigatieknop om volgende onderhoudsschema's te bekijken tot het scherm van onderhoudsintervallen verschijnt.

## Hoofdstuk 3 — Bedieningselementen en controlelampjes

---

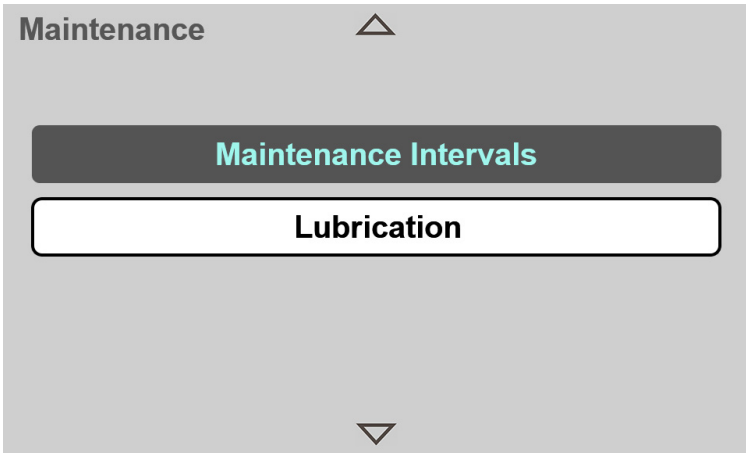
### Scherf Lubrication Schedule (Smeerschema)

Smeerschema's duiden smeertaken aan die nodig zijn wanneer het aantal bedrijfsuren een bepaald interval bereikt.



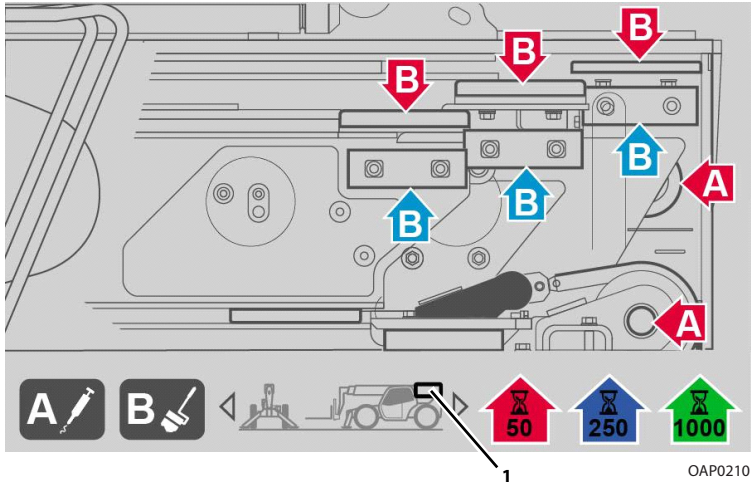
OAP0410

1. Druk op de knop Main Menu (Hoofdmenu) en selecteer Maintenance (Onderhoud).



OAP0200

2. Selecteer Lubrication (Smering) om het smeerschema te bekijken.

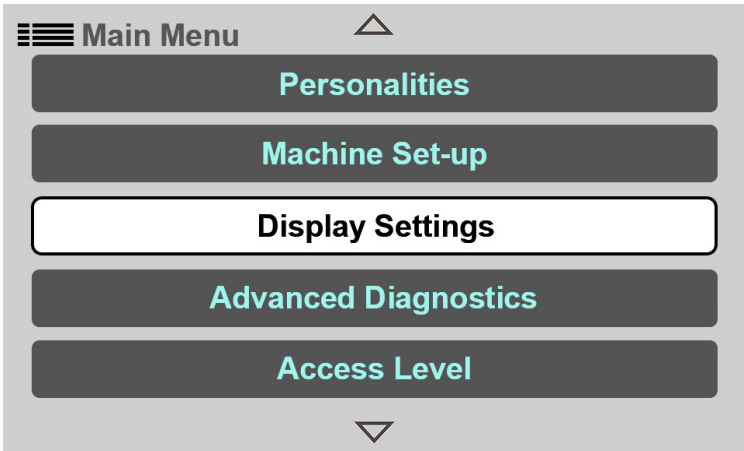


3. Gebruik de pijl links/rechts van de navigatieknop om smeerpunten op verschillende plaatsen te bekijken. Zie Hoofdstuk 7 — Smering en onderhoud voor bijkomende informatie.

**Opmerking:** rechthoek (1) geeft het gebied van de machine weergegeven op het scherm boven weer.

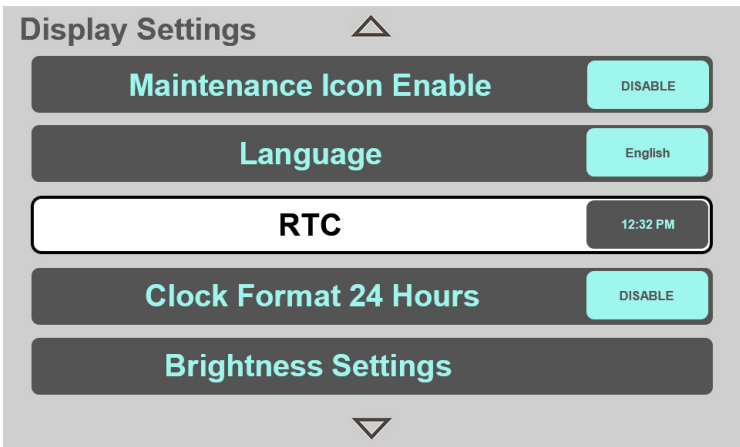
## Hoofdstuk 3 — Bedieningselementen en controlelampjes

### Instelling real time klok (RTC)



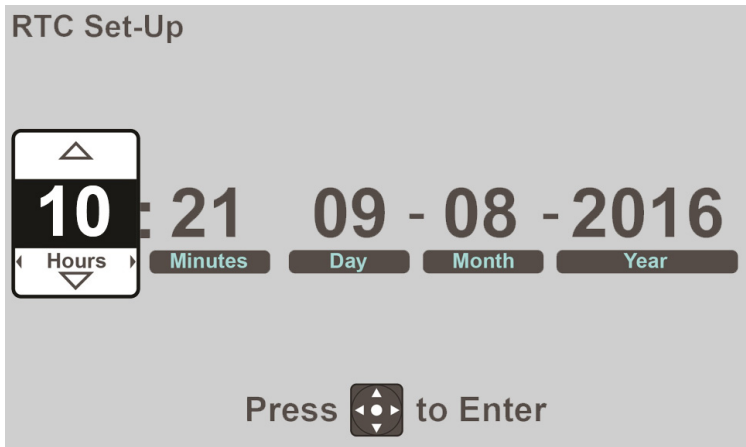
OAP0220

1. Druk op de knop Main Menu (Hoofdmenu) en selecteer Display Settings (Weergave-instellingen).



OAP0230

2. Selecteer RTC om de datum en tijd in te stellen.



OAP0440

3. Druk op de pijl omhoog/omlaag van de navigatieknop om het eerste cijfer te selecteren.
4. Druk op de pijl naar rechts van de navigatieknop om naar het volgende cijfer te gaan.
5. Ga verder totdat de instelling voltooid is. Druk op het midden van de navigatieknop om te bevestigen.

## Hoofdstuk 3 — Bedieningselementen en controlelampjes

### Parkeerremtest

Met de parkeerremtest kan de machinist de werking van de parkeerrem controleren.

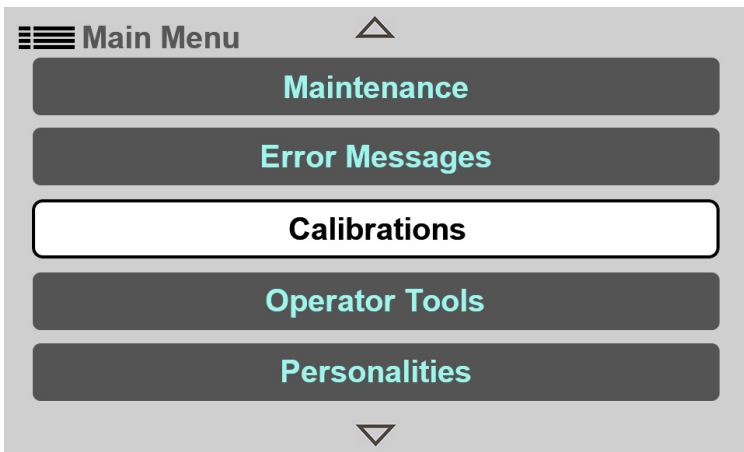
**Opmerking:** elke stap van de kalibratieprocedure moet voltooid worden binnen 60 seconden. Indien niet, mislukt de kalibratie en moet de kalibratieprocedure opnieuw gestart worden.



# WAARSCHUWING

**BEKNELLINGSGEVAAR.** Tegen personen of voorwerpen aan rijden kan overlijden, ernstig letsel of schade aan eigendommen en uitrusting tot gevolg hebben. Controleer altijd de spiegels en het gebied rond de machine voordat u een test uitvoert. Schakel de bedrijfsrem in indien de machine beweegt.

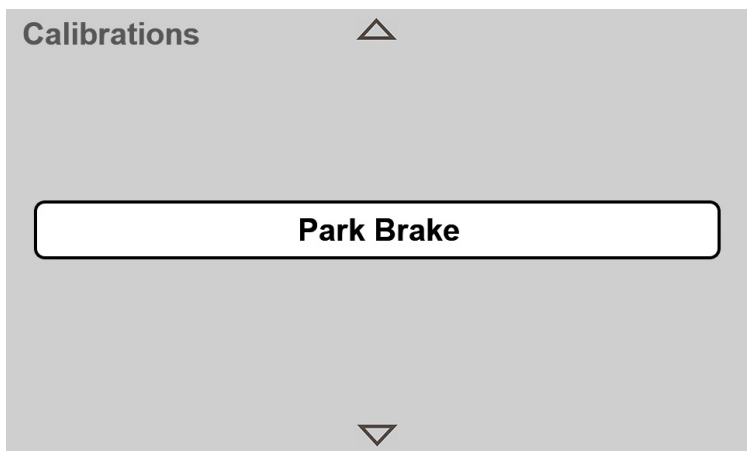
1. Schakel de parkeerrem in en start de motor om de test uit te voeren.



OAP0250

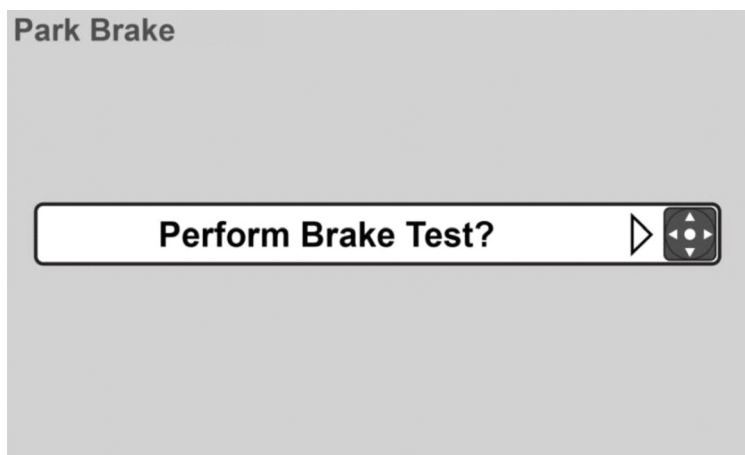
2. Druk op de knop Main Menu (Hoofdmenu) en selecteer Calibrations (Kalibraties).





OAP0260

3. Selecteer Park Brake (Parkeerrem).



OAP0270

4. Druk op het midden van de navigatieknop om 'Perform Brake Test?' (Remtest uitvoeren?) te bevestigen.



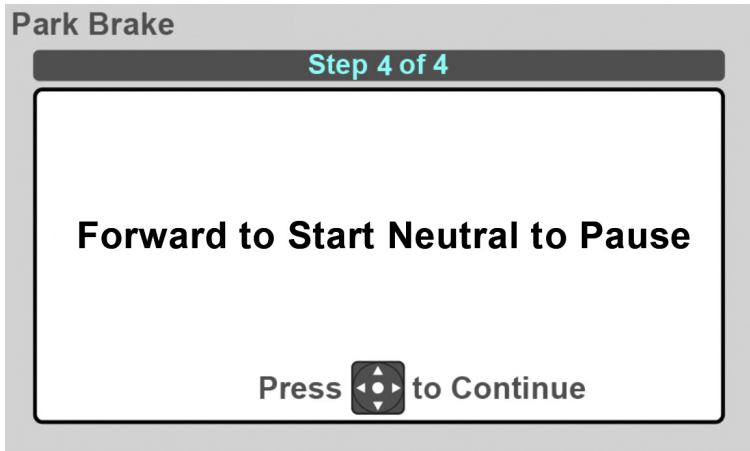
OAP0280

5. Controleer of de parkeerrem is ingeschakeld. Druk op het midden van de navigatieknop om te bevestigen.



OAP0290

6. Het display toont het waarschuwingsbericht 'Warning: Drive will be engaged' (Waarschuwing: rijden wordt ingeschakeld). Zet de transmissie in tweede versnelling. Druk op het midden van de navigatieknop om verder te gaan.



OAP0300

7. Zet de transmissie in vooruit (F).
8. Zet de transmissie in neutraal (N). Druk op het midden van de navigatieknop om verder te gaan.
9. 'Park Brake Test Complete' (Parkeerremtest voltooid) zal getoond worden bij succes. Druk op het midden van de navigatieknop om te bevestigen en terug te keren naar het kalibratiemenu.  
'Park Brake Test Failed' (Parkeerremtest mislukt) zal getoond worden bij mislukking. Druk op het midden van de navigatieknop om te bevestigen en terug te keren naar het kalibratiemenu om de test te herhalen. Indien de test opnieuw mislukt, moet de machine uit bedrijf gehaald worden en worden gerepareerd vóór elk verder gebruik.

## Hoofdstuk 3 — Bedieningselementen en controlelampjes

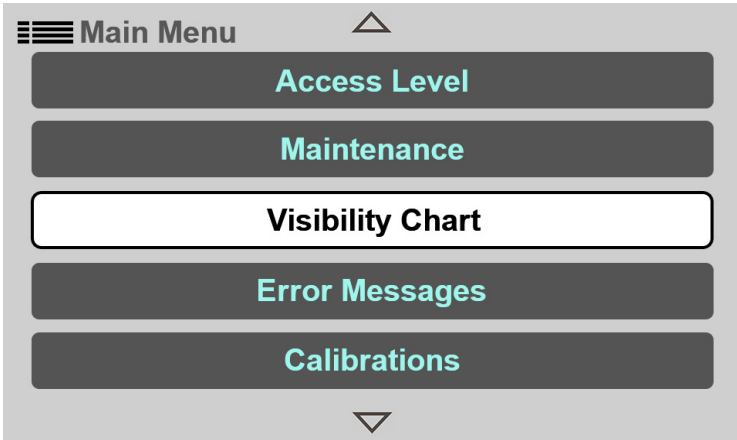
### Schermb Visibility Chart (Zichtbaarheidsschema)

Op het scherm Visibility Chart (Zichtbaarheidsschema) kan de machinist de toepasselijke zichtbaarheidsschema's bekijken.



# WAARSCHUWING

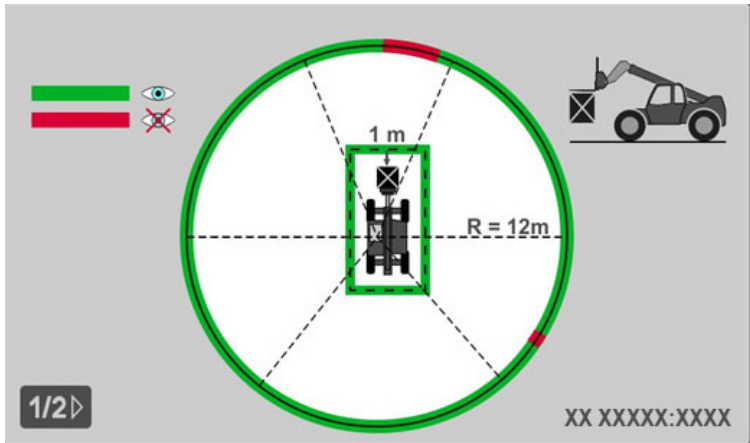
**BEKNELLINGSGEVAAR.** Tegen personen of voorwerpen aan rijden kan overlijden, ernstig letsel of schade aan eigendommen en uitrusting tot gevolg hebben. Controleer altijd de spiegels en het gebied rond de machine voordat u beweegt.



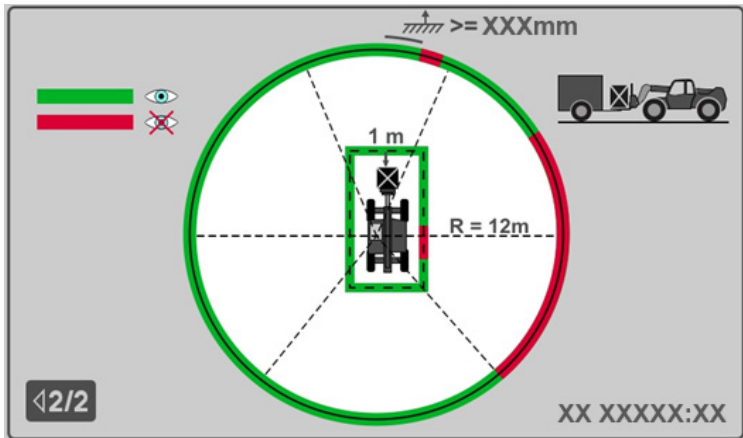
OAP0450

1. Druk op de knop Main Menu (Hoofdmenu) en selecteer Visibility Chart (Zichtbaarheidsschema).

**Opmerking:** blader omhoog of omlaag om alle items te bekijken.



2. Het scherm zal het standaard zichtbaarheidsschema met hangende lading weergeven.



3. Druk op de pijl rechts van de navigatieknop om het zichtbaarheidsschema met niet-hangende lading te tonen.

### Probleemoplossing

---

#### Scherf Communicatiefout



OAP0310

Het scherm communicatiefout wordt weergegeven indien er een communicatiestoring is. Wacht een paar minuten en start de machine opnieuw. Als de communicatiefout nog steeds wordt weergegeven, raadpleeg dan de servicehandleiding voor meer informatie.

## HOOFDSTUK 4 — BEDIENING

### 4.1 MOTOR

**Opmerking:** zie de bedienings- en onderhoudshandleiding van de motor voor meer informatie.

#### Motor starten

Deze machine kan worden gebruikt onder normale omstandigheden bij temperaturen van -18°C tot 48°C (0 °F tot 118°F). Raadpleeg Telehandler Product Group voor bedrijf buiten dit bereik of onder abnormale omstandigheden.

Indien de machine is uitgerust voor extreem koude weersomstandigheden, -40 °C tot -20 °C (-40 °F tot 0 °F), zie pagina 4-2 voor de startprocedure.

1. Schakel de elektrische hoofdschakelaar in.
2. Zorg ervoor dat alle bedieningselementen in 'neutraal' staan en dat alle elektrische onderdelen (lichten, verwarming, enz.) zijn uitgeschakeld. Schakel de parkeerrem in.
3. Zet het contactslot in stand 1 en wacht totdat de voorgloei-indicator op het instrumentenpaneel uitgaat.
4. Zet het contactslot in stand 2 om de startmotor in te schakelen. Laat de sleutel onmiddellijk los wanneer de motor aanslaat. Als de motor niet binnen 20 seconden aanslaat, moet u de contactsleutel loslaten en de startmotor enkele minuten laten afkoelen voordat u het opnieuw probeert.

**Opmerking:** als de motor niet na 3 pogingen aanslaat, moet u de contactsleutel in de stand UIT zetten en de startmotor 30 minuten laten afkoelen voordat u het opnieuw probeert.

5. Kijk naar de indicators nadat de motor is gestart. Als de indicators meer dan vijf seconden blijven branden, stopt u de motor en bepaalt u de oorzaak alvorens de motor opnieuw op te starten.
6. Warm de motor bij ongeveer halfgas op.

**Opmerking:** de motor kan pas worden gestart wanneer de transmissie in neutraal staat en de parkeerrem is ingeschakeld.



## WAARSCHUWING

**GEVAAR VOOR ONVERWACHTE BEWEGINGEN.** Verzekert u er altijd van dat de transmissie in neutraal staat en de bedrijfsrem is ingeschakeld voordat u de parkeerrem vrijgeeft. Wanneer de parkeerrem wordt vrijgegeven terwijl de transmissie in vooruit of achteruit staat, kan de machine plotseling in beweging komen.



## WAARSCHUWING

**ONTPLOFFINGSGEVAAR MOTOR.** Spuit geen ether in de luchtinlaat voor starten onder koude weersomstandigheden.

### Start voor extreem koude weersomstandigheden (indien aanwezig)

---

Indien uitgerust met onderdelen voor extreem koude weersomstandigheden, kan de machine worden gebruikt bij temperaturen van  $-40\text{ °C}$  tot  $-20\text{ °C}$  ( $-40\text{ °F}$  tot  $0\text{ °F}$ ).

1. De machine moet zijn uitgerust met verwarmingsonderdelen en vloeistoffen voor extreem koude temperaturen. Zie Hoofdstuk 9 — Specificaties voor meer informatie over vloeistoffen.
2. Pak de twee gele verlengsnoeren die zijn opgeborgen achter de stoel in de cabine.
3. Sluit de hydrauliektankverwarming aan op het ene verlengsnoer en de accu en blokverwarming op het andere verlengsnoer. Sluit elk verlengsnoer aan op een afzonderlijke wisselstroombron met een minimale toelaatbaar vermogen van 15 ampère.
4. Stel de verwarmingsonderdelen minimaal 12 uur vóór het gebruik van de machine in werking.
5. Volg de opstartprocedure op pagina 4-1 en laat de motor 20 minuten stationair draaien.
6. Bedien alle giekfuncties continu gedurende vijf minuten om de warme hydrauliekvloeistof te laten circuleren.
7. Voer "Stopzetprocedure" op pagina 4-5 uit.
8. Koppel de wisselstroomvoeding los en plaats terug op de opbergplaatsen.
9. De machine is gereed voor bediening.



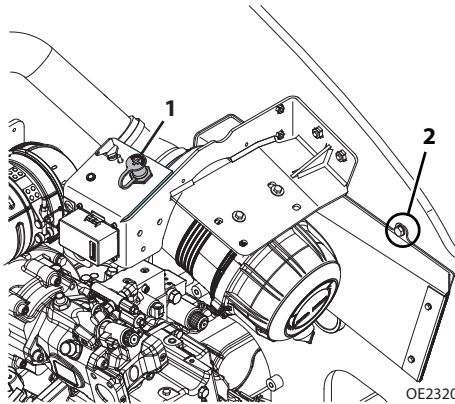
### Starten via hulpaccu



OW0530

Indien het starten met een hulpaccu (en startkabels) noodzakelijk is, handel dan als volgt:

- Laat de voertuigen elkaar nooit raken.
- Verzeker u ervan dat de motor van het hulpvoertuig draait.



OE2320

- De pool voor externe accu bevindt zich aan de rechterzijde van de motorruimte voor starten op externe accu.
- Sluit de positieve (+) startkabel aan op de pluspool (+) (1) van de ontladen accu.
- Sluit het andere uiteinde van de positieve (+) startkabel aan op de pluspool (+) van de hulpaccu.
- Sluit de negatieve (-) startkabel aan op de minpool (-) van de hulpaccu.
- Sluit het andere uiteinde van de negatieve (-) startkabel aan op de boutkop aan de machine (2).
- Volg de normale startprocedures.
- Verwijder de kabels in omgekeerde volgorde nadat de machine is gestart.



## WAARSCHUWING

**ONTPLOFFINGSGEVAAR ACCU.** Probeer nooit een bevroren accu te laden of de motor via een hulpaccu en startkabels te starten, omdat de accu dan kan ontploffen. Houd vonken, vlammen en rookgerei uit de buurt van de accu. In loodzwavelzuuraccu's ontstaan tijdens het laden explosieve gassen. Draag een veiligheidsbril.

### Normale motorbediening

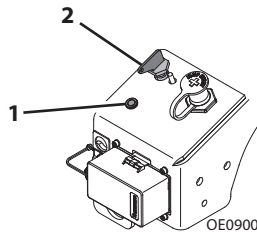
---

- Controleer regelmatig het instrumentenpaneel en het display om zeker te zijn dat alle systemen naar behoren werken.
- **Wees alert op vreemde geluiden of trillingen.** Wanneer een ongewone toestand wordt opgemerkt, parkeer de machine dan op een veilige plaats en voer de stopzetprocedure uit. Meld deze toestand aan uw supervisor of het onderhoudspersoneel.
- **Vermijd langdurig stationair draaien.** Zet de motor af als deze niet wordt gebruikt.
- Wanneer langdurig stationair draaien vereist is (parkeerrem is ingeschakeld en alle schakelaars staan in neutraal), kan het stationair toerental oplopen.
  - Rijlichten ingeschakeld.
  - Airconditioning ingeschakeld.
  - Omgevingstemperatuur onder  $-17\text{ °C}$  ( $-1\text{ °F}$ ).
- Wanneer een machine op grote hoogte wordt gebruikt, kunnen de machineprestaties achteruit gaan vanwege een daling in de luchtdichtheid. Wanneer een machine bij hoge temperaturen wordt gebruikt, kunnen de machineprestaties achteruit gaan en kan de temperatuur van de motorkoelvloeistof stijgen. Neem contact op met de plaatselijke Caterpillar-dealer voor bedrijf onder abnormale omstandigheden.

### Stopzetprocedure

Wanneer u de telescooplader parkeert, doe dit dan op een veilige plaats op een vlakke ondergrond en uit de buurt van andere uitrusting en/of rijbanen.

1. Schakel de parkeerrem in.
2. Zet de versnellingshendel in 'neutraal'.
3. Laat de vorken of het hulpstuk neer op de grond.
4. Laat de motor 3 tot 5 minuten bij laag stationair toerental draaien. **Laat de motor GEEN overtoeren maken.**
5. Zet de motor af en verwijder de contactsleutel.
6. Verlaat de telescooplader op juiste wijze.



7. Tijdens het uitschakelen van de machine blijft de zuiveringsindicator (1) branden tot de AdBlue uit het systeem is gezuiverd. Zet de sleutel (2) niet op uit terwijl de indicator brandt.
8. Schakel de elektrische hoofdschakelaar uit.
9. Blokkeer de wielen (indien nodig).

### 4.2 BEDIENING MET LADING DIE NIET HANGT

#### Lading op veilige wijze heffen

---

- U dient het gewicht en het lastmiddelpunt te kennen van elke te heffen lading. Als u niet zeker bent van het gewicht of het lastmiddelpunt, overleg dan met uw supervisor of met de leverancier van het materiaal.



## WAARSCHUWING

**GEVAAR VOOR KANTELEN.** Als de hefcapaciteit van de telescooplader wordt overschreden, kan de uitrusting beschadigd raken en/of de machine kantelen.

- Zorg dat u de nominale laadcapaciteit (zie Hoofdstuk 5) van de telescooplader kent om het werkbereik te bepalen waarin u op veilige wijze ladingen kunt heffen, transporteren en neerzetten.

#### Lading oppakken

---

- Let op de toestand van het terrein. Stel de rijsnelheid bij en verminder de hoeveelheid lading indien omstandigheden daartoe aanleiding geven.
- Vermijd het heffen van gestapelde lading.
- Verzekeer u ervan dat de lading niet tegen nabijgelegen obstakels ligt.
- Stel de tussenuimte van de vorken zo af dat de pallet of de lading op maximale breedte wordt gegrepen. Zie "Vorken afstellen/verplaatsen" op pagina 5-21.
- Nader de lading langzaam onder een rechte hoek met de vorkpunten recht en horizontaal. Hef **NOOIT** een lading met maar één vork.
- Bedien de telescooplader **NOOIT** indien er zich geen juiste en leesbare capaciteitstabel in de cabine bevindt voor de combinatie van telescooplader/hulpstuk waarmee u werkt.

### Lading vervoeren

---



- Bij het oppakken van de lading laat u deze tegen de rugsteun rusten. Vervolgens kantelt u de lading naar achteren, zodat deze kan worden vervoerd. Rijd in overeenstemming met de vereisten die uiteengezet zijn in Hoofdstuk 1 — Algemene veiligheidsprocedures en Hoofdstuk 5 — Hulpstukken en trekhaken.

### Rechtzetprocedure

---

1. Plaats de machine op de beste plek voor het heffen of neerzetten van een lading.
2. Schakel de parkeerrem in en zet de transmissie in NEUTRAAL.
3. Kijk naar de scheefstandindicator(s) om te bepalen of de machine moet worden rechtgezet alvorens de lading te heffen.
4. Verplaats de machine zodat hij vlak staat.

### Belangrijke zaken om te onthouden:

- Hef de giek/het hulpstuk nooit hoger dan 1,2 m (4 ft) boven de grond tenzij de telescoopplader horizontaal staat.  
(AUS — Hef de vorken nooit hoger dan 300 mm (11.8 in) boven het grondoppervlak tenzij de telescoopplader horizontaal staat.)
- De combinatie van scheefstand en lading kan de telescoopplader doen kantelen.

### Lading plaatsen

---

Voordat u lading gaat plaatsen, zorgt u ervoor dat:

- De losplaats het gewicht van de lading veilig kan dragen.
- De losplaats vlak is van voren naar achteren en van links naar rechts.
- Bepaal met de capaciteitstabel het veilige uitschuifbereik van de giek. Zie *“Capaciteitstabel gebruiken”* op pagina 5-6.
- Lijn de vorken uit op het niveau waarop de lading moet worden geplaatst, verplaats de giek daarna langzaam tot de lading net boven de plek is waar deze moet worden weggezet.
- Laat de giek neer tot de lading op zijn plaats rust en de vorken vrij zijn om te worden teruggetrokken.

### Lading vrijgeven

---

Als de lading eenmaal veilig op de losplaats is weggezet, handel dan als volgt:

1. Wanneer de vorken vrij zijn van het gewicht van de lading kan de giek worden teruggetrokken.
2. Laat het vorkenbord neer.
3. De telescoopklader kan nu van de losplaats worden weggereden voor andere werkzaamheden.

### 4.3 BEDIENING MET HANGENDE LADING

#### Lading op veilige wijze heffen

- U dient het gewicht en het lastmiddelpunt te kennen van elke te heffen lading. Als u niet zeker bent van het gewicht of het lastmiddelpunt, overleg dan met uw supervisor of met de leverancier van het materiaal.



## WAARSCHUWING

**GEVAAR VOOR KANTELEN.** Als de hefcapaciteit van de telescooplader wordt overschreden, kan de uitrusting beschadigd raken en/of de machine kantelen.

- Zorg dat u de nominale laadcapaciteit (zie Hoofdstuk 5) van de telescooplader kent om het werkbereik te bepalen waarin u op veilige wijze ladingen kunt heffen, transporteren en neerzetten.

#### Hangende lading oppakken

- Let op de toestand van het terrein. Stel de rijsnelheid bij en verminder de hoeveelheid lading indien omstandigheden daartoe aanleiding geven.
- Vermijd het heffen van gestapelde lading.
- Verzekert u ervan dat de lading niet tegen nabijgelegen obstakels ligt.
- Bedien de telescooplader **NOOIT** indien er zich geen juiste en leesbare capaciteitstabel in de cabine bevindt voor de combinatie van telescooplader/hulpstuk waarmee u werkt.
- Maak alleen gebruik van goedgekeurde hijsinrichtingen die zijn gespecificeerd voor het heffen van de lading.
- Bepaal de juiste hijspunten van de lading en houd daarbij rekening met het zwaartepunt en de laststabiliteit.
- Verzekert u ervan dat een lading goed wordt vastgebonden om beweging ervan te beperken.
- Raadpleeg "*Capaciteitstabel gebruiken*" op pagina 5-6 voor de juiste richtlijnen voor het heffen als aanvulling op de desbetreffende capaciteitstabel in de cabine.

## Hoofdstuk 4 — Bediening

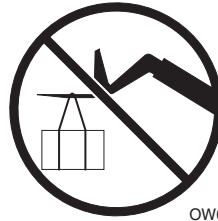
---

### Hangende lading vervoeren

---



OZ3160



OW0130

- Rijd in overeenstemming met de vereisten die uiteengezet zijn in Hoofdstuk 1 — Algemene veiligheidsprocedures en Hoofdstuk 5 — Hulpstukken en trekhaken.
- Zie de desbetreffende capaciteitstabel in de cabine voor verdere vereisten.

#### **Belangrijke zaken om te onthouden:**

- Zorg ervoor dat de giek volledig is ingeschoven.
- Hef de lading nooit hoger dan 300 mm (11.8 in) boven het grondoppervlak of de giek niet meer dan 45°.
- De combinatie van scheefstand en lading kan de telescooplader doen kantelen.
- Personen die aanwijzingen geven en de machinist moeten voortdurend onderling communiceren (verbaal of via handgebaren) en het oogcontact met de machinist mag nooit verloren gaan.
- Plaats nooit de personen die aanwijzingen geven tussen de hangende lading en de telescooplader.
- Vervoer lading alleen stapvoets 1,4 km/u (0.9 mph) of minder.

#### **Rechtzetprocedure**

---

1. Plaats de machine op de beste plek voor het heffen of neerzetten van een lading.
2. Schakel de parkeerrem in en zet de transmissie in NEUTRAAL.
3. Kijk naar de scheefstandindicator(s) om te bepalen of de machine moet worden rechtgezet alvorens de lading te heffen.
4. Verplaats de machine zodat hij vlak staat.



### Hangende lading plaatsen

---

Voordat u lading gaat plaatsen, zorgt u ervoor dat:

- De losplaats het gewicht van de lading veilig kan dragen.
- De losplaats vlak is van voren naar achteren en van links naar rechts.
- Bepaal met de capaciteitstabel het veilige uitschuifbereik van de giek. Zie *"Capaciteitstabel gebruiken"* op pagina 5-6.
- Lijn de lading uit op het niveau waarop de lading moet worden geplaatst, verplaats de giek daarna langzaam tot de lading net boven de plek is waar deze moet worden weggezet.
- Zorg ervoor dat tijdens het plaatsen van de lading de personen die aanwijzingen geven en de machinist voortdurend onderling communiceren (verbaal of via handgebaren).

### Hangende lading vrijgeven

---

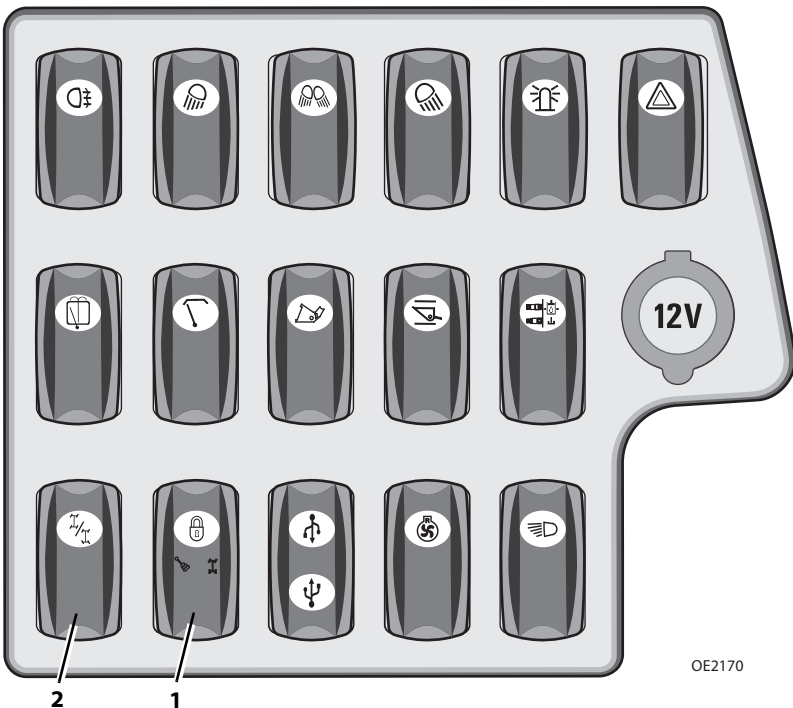
- Plaats nooit de personen die aanwijzingen geven tussen de hangende lading en de telescooplader.
- Wanneer de bestemming van de lading is bereikt, zet u de telescooplader helemaal stil en schakelt u de parkeerrem in voordat u de hijsinrichting vrijgeeft en de spanbanden losmaakt.

### 4.4 BEDIENING OP DE WEG (CE)

1. Voorbereiding
  - a. Verwijder de lading van het hulpstuk.
  - b. Verwijder eventuele grote hoeveelheden vuil van de machine.
  - c. Controleer de verlichting en de spiegels en stel deze zo nodig af.

**Opmerking:** houd u aan alle lokale, provinciale en nationale verkeersregels.

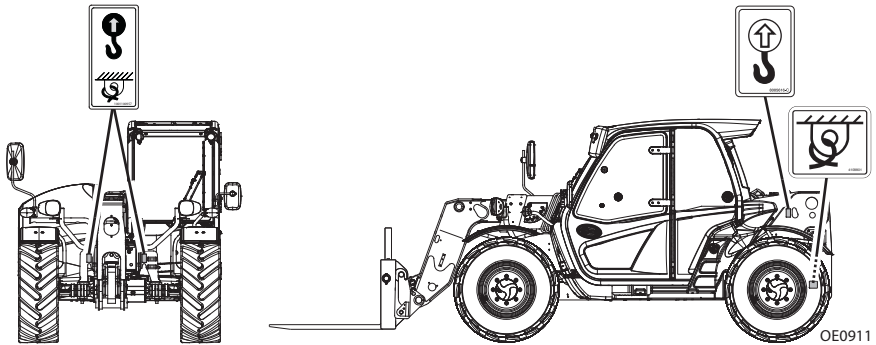
2. Laat de giek neer. Het onderste deel van het hulpstuk moet zich ca. 30 cm (12 in) boven de grond bevinden.
3. Kantel het hulpstuk volledig terug.
4. Breng een beschermende plaat aan over de voorste rand van de bak: verwijder de vorken of verplaats deze naar de machine toe en zet ze vast aan het vorkenbord.



OE2170

5. Druk op de knop (1) om de joystickfunctie te deactiveren en alle door de joystick geregelde functies uit te schakelen.
6. Wijzigt de besturingsmodus in voorwielbesturing (2). Zie "Besturingsmodi" op pagina 3-36 voor meer informatie.
7. De machine is nu gereed voor rijden op de weg.

### 4.5 OPLADEN EN VASTZETTEN VOOR VERVOER



#### Vastsjorren

1. Plaats voor het opladen de telescooplader horizontaal.
2. Roep de hulp in van een andere persoon om de telescooplader met de giek zo laag mogelijk op te laden.
3. Eenmaal opgeladen, schakelt u de parkeerrem in en laat u de giek neer tot de giek of het hulpstuk op het laaddek rust. Zet alle bedieningselementen in 'neutraal', zet de motor af en verwijder de contactsleutel.
4. Maak de machine aan het laaddek vast door kettingen aan de hiervoor bestemde vastsjorplaatsen te bevestigen, zoals afgebeeld.
5. Zet het voorste gedeelte van de giek niet vast.

**Opmerking:** de gebruiker neemt alle verantwoordelijkheid op zich bij het kiezen van de juiste transportmethode en vastsjoruitrusting. Hij/zij zorgt ervoor dat de gebruikte uitrusting het gewicht van het te transporteren voertuig kan dragen en dat alle instructies en waarschuwingen van de fabrikant, alle regelgeving en veiligheidsregels van de werkgever en alle lokale, provinciale en nationale wetten worden opgevolgd.



## WAARSCHUWING

**GEVAAR VOOR WEGSCHUIVEN TELESCOOPLADER.** Zorg dat het laaddek en de laadplanken van het voertuig en de wielen van de telescooplader vrij zijn van modder, sneeuw en ijs, voordat u de telescooplader gaat opladen. Indien dit niet wordt opgevolgd, kan de telescooplader wegschuiven.

### **Hijzen**

---

- Bij het hijsen van de machine is het erg belangrijk dat de hijsinrichting en -apparatuur uitsluitend aan de hiervoor bestemde hijspunten wordt vastgemaakt. Als de machine niet is uitgerust met hijsoren, dient u contact op te nemen met de plaatselijke Caterpillar-dealer voor informatie.
- Pas de hijsinrichting en -apparatuur aan om er zeker van te zijn dat de machine bij het hijsen horizontaal is. De machine moet tijdens het hijsen te allen tijde horizontaal blijven.
- Zorg ervoor dat de hijsinrichting en -apparatuur voldoende nominaal vermogen heeft en geschikt is voor het beoogde doel. Zie Hoofdstuk 9 — Specificaties voor het machinegewicht of weeg de machine.
- Verwijder voor het hijsen alle losse voorwerpen van de machine.
- Hijs de machine met een soepele, gelijkmatige beweging. Zet de machine voorzichtig neer. Vermijd snelle of plotselinge bewegingen die schokbelasting voor de machine en/of hijsinrichtingen kunnen veroorzaken.

## **HOOFDSTUK 5 — HULPSTUKKEN EN TREKHAKEN**

### **5.1 GOEDGEKEURDE HULPSTUKKEN**

Om te bepalen of een hulpstuk is goedgekeurd voor gebruik met de specifieke telescoopplader waarmee u werkt, voert u voor de installatie het volgende uit.

- Het type, het gewicht, de afmetingen en het lastmiddelpunt van het hulpstuk moeten gelijk aan of minder dan de gegevens op de capaciteitstabel in de cabine zijn.
- Het model in de capaciteitstabel moet overeenkomen met het model telescoopplader dat wordt gebruikt.
- Hydraulisch aangedreven hulpstukken mogen alleen worden gebruikt op machines die zijn uitgerust met een hydraulisch hulpsysteem.
- Hydraulisch aangedreven hulpstukken die elektrische hulpfuncties nodig hebben, mogen alleen worden gebruikt op machines die zijn uitgerust met een hydraulisch en elektrisch hulpsysteem.

Indien aan een van bovenstaande voorwaarden niet wordt voldaan, maak dan geen gebruik van het hulpstuk. De telescoopplader is mogelijk niet voorzien van de juiste capaciteitstabel of het hulpstuk is mogelijk niet goedgekeurd voor het model telescoopplader dat wordt gebruikt. Neem contact op met de plaatselijke Caterpillar-dealer voor verdere informatie.

### **5.2 NIET-GOEDGEKEURDE HULPSTUKKEN**

Gebruik geen niet-goedgekeurde hulpstukken om de volgende redenen:

- De bereik- en capaciteitsbeperkingen voor 'al dan niet passende' eigengemaakte, gewijzigde of andere niet-goedgekeurde hulpstukken kunnen niet worden vastgesteld.
- Een te ver uitgeschoven of overbelaste telescoopplader kan zonder waarschuwing plotseling kantelen en ernstig of dodelijk letsel veroorzaken bij de machinist en/of bij personen die in de buurt aan het werk zijn.
- Of een niet-goedgekeurd hulpstuk in staat is om op veilige wijze volgens ontwerp te functioneren, kan niet worden gegarandeerd.



## **WAARSCHUWING**

Gebruik alleen goedgekeurde hulpstukken. Hulpstukken die niet zijn goedgekeurd voor uw telescoopplader kunnen een ongeluk veroorzaken of de machine beschadigen.

## Hoofdstuk 5 — Hulpstukken en trekhaken

### 5.3 DOOR JLG GELEVERDE HULPSTUKKEN

Hulpstuk	Onderdeelnummer	TH357D		TH408D		TH3510D	
		CE	AUS	CE	AUS	CE	AUS
Vorkenbord, 1225 mm (48 in)	326-2013	X	X	X	X	X	X
Vorkenbord, 1524 mm (60 in)	474-0135	X	X	X	X	X	X
Vorkenbord, 1829 mm (72 in)	474-0136	X	X	X	X	X	X
Vorkenbord, John Deere	513-7381	X		X		X	
Vorkenbord, Manitou	487-0690	X		X		X	
Vorkenbord, JCB	346-2975	X		X		X	
Vorkpositioneringsbord 1270 mm (50 in)	479-0237	X	X	X	X	X	X
Vorkdraaimechanisme 990 mm (39 in)	515-1158						X
Vorkdraaimechanisme 1270 mm (50 in)	456-0454	X	X	X	X	X	X
Zijwaarts kantelend vorkenbord 1200 mm (47.2 in)	231-3229	X	X	X	X	X	X
Zijwaarts kantelend vorkenbord 1829 mm (72 in)	227-5748	X	X	X	X	X	X
Zijwaarts schuivend vorkenbord 1200 mm (47.2 in)	222-6210	X	X	X	X	X	X
Vorkenbord, FEM	486-0527	X	X	X	X	X	X
Vork, pallet 50 x 100 x 1200 mm (2 x 4 x 47.2 in)	326-1997	X		X		X	
Vork, pallet 50 x 120 x 1250 mm (2 x 4.7 x 49.2 in)	364-5356	X		X		X	
Vork, pallet 60 x 100 x 1200 mm (2.4 x 4 x 47.2 in)	326-1998	X	X	X	X	X	X
Vork, pallet 50 x 100 x 1070 mm (2 x 4 x 42.1 in)	463-1675	X		X		X	
Vork, pallet 50 x 100 x 1525 mm (2 x 4 x 60 in)	252-1456	X		X		X	
Vork, pallet 60x100x1524 mm (2.4x4x60 in)	559-1414	X		X	X	X	X
Vork, blok 50 x 50 x 1220 mm (2 x 2 x 48 in)	485-7240	X	X	X	X	X	X
Vork, hout 40 x 150 x 1540 mm (1.6 x 5.9 x 60 in)	497-6985	X	X	X	X	X	X
Vork, hout 45 x 150 x 1540 mm (1.75 x 6 x 60 in)	525-9244	X	X	X	X	X	X

## Hoofdstuk 5 — Hulpstukken en trekhaken

Hulpstuk	Onderdeelnummer	TH357D		TH408D		TH3510D	
		CE	AUS	CE	AUS	CE	AUS
Vorkverlengstuk 50 x 100 mm (2 x 4 in)	485-7238	X		X		X	
Vorkverlengstuk 60 x 100 mm (2.4 x 4 in)	491-1372		X		X		X
Buisgrijper	486-0526	X	X	X	X	X	X
Beugel, dubbele vorken, 1225 mm (48 in)	517-6817	X	X	X	X	X	X
Balenklem	483-9533	X	X	X	X	X	X
Bak, standaard gebruik 2450 mm-1,0 m <sup>3</sup> (96.5 in-1.3 yd <sup>3</sup> )	456-0498	X	X	X	X	X	X
Bak, standaard gebruik 2438 mm-1,5 m <sup>3</sup> (96.0 in-2.0 yd <sup>3</sup> )	456-0507	X	X	X	X	X	X
Bak met tanden 1,0 m <sup>3</sup> (1.3 yd <sup>3</sup> )	474-2537	X	X	X	X	X	X
Bak, licht materiaal 2,0 m <sup>3</sup> (2.6 yd <sup>3</sup> )	220-4759	X	X	X	X	X	X
Bak, licht materiaal 2,5 m <sup>3</sup> (3.3 yd <sup>3</sup> )	220-4760	X	X	X	X	X	X
Bak, licht materiaal 3,0 m <sup>3</sup> (3.9 yd <sup>3</sup> )	220-4761	X	X	X	X	X	X
Bak, multifunctioneel 1,0 m <sup>3</sup> (1.3 yd <sup>3</sup> )	486-0141	X	X	X	X	X	X
Betonbakmixer, 500 l	474-2534	X	X	X	X	X	X
Grijper, multifunctionele grijper 0,8 m <sup>3</sup> (1.0 yd <sup>3</sup> )	509-4664	X	X	X	X	X	X
Bak, mestgrijper 1,55 m <sup>3</sup> (2,0 yd <sup>3</sup> )	509-4663	X		X		X	
Mestvork, 2400 mm (94 in)	509-4662	X	X	X	X	X	X
Veger	486-0528	X	X	X	X	X	X
Grondboor	491-9892	X	X	X	X	X	X
Draaggiel, 2,1 m (6.9 ft)	479-0239	X	X	X	X	X	X
Draaggiel, 3,7 m (12.1 ft)	474-0144	X	X	X	X	X	X
Draaggiel, 4,0 m (13.1 ft)	456-0473	X	X	X	X	X	X
Draaggiel, verstelbaar 2,0-4,0 m (6.6-13.1 ft)	229-9714	X		X		X	
Draaggiel met lier 1 m (3.3 ft)	491-9893	X		X		X	
Draaggiel met lier 3,7 m (12.1 ft)	474-0147	X		X		X	
Koppelingshaak	456-0465	X	X	X	X	X	X

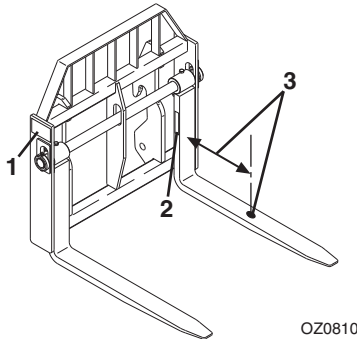
## Hoofdstuk 5 — Hulpstukken en trekhaken

---

Hulpstuk	Onderdeelnummer	TH357D		TH408D		TH3510D	
		CE	AUS	CE	AUS	CE	AUS
Vorkgemonteerde haak	309-9182	X		X		X	
Afvalreservoir, vorkgemonteerd	560-2573	X	X	X	X	X	X



### 5.4 CAPACITEIT VAN TELESCOOPPLADER/HULPSTUK/VORKEN



Controleer alvorens het hulpstuk te installeren of dit is goedgekeurd en of de telescoopplader is voorzien van de juiste capaciteitstabel. Zie "Goedgekeurde hulpstukken" op pagina 5-1.

Om de maximale capaciteit van de telescoopplader en het hulpstuk te bepalen, dient u de **kleinste** waarde van de volgende capaciteiten aan te houden:

- Capaciteit ingeslagen in de identificatieplaat (1) van het hulpstuk.
- Vorkcapaciteiten en lastmiddelpunten zijn ingeslagen in de zijkant van elke vork (2) (indien aanwezig). Deze kwalificatie specificeert het maximale draagvermogen dat de afzonderlijke vork veilig kan dragen op het maximale lastmiddelpunt (3). De totale capaciteit van het hulpstuk wordt vermenigvuldigd met het aantal vorken aan het hulpstuk (indien aanwezig) tot aan de maximale capaciteit van het hulpstuk.
- De maximale capaciteit zoals is aangegeven in de juiste capaciteitstabel. Zie "Goedgekeurde hulpstukken" op pagina 5-1.
- Indien het nominale draagvermogen van de telescoopplader afwijkt van de capaciteit van de vorken of het hulpstuk, dan geldt de laagste waarde als het totale draagvermogen.

Bepaal met de juiste capaciteitstabel de maximale capaciteit voor verschillende machineconfiguraties. Bij het heffen en plaatsens van lading kan het nodig zijn om afhankelijk van de machineconfiguratie meer dan één capaciteitstabel te raadplegen.

Alle vorken moeten worden gebruikt in bij elkaar passende paren, behalve blokvorken die moeten worden gebruikt in bij elkaar passende sets.



## WAARSCHUWING

Gebruik nooit een hulpstuk als de desbetreffende, door de juiste fabrikant goedgekeurde capaciteitstabel niet op de telescoopplader is aangebracht.

## Hoofdstuk 5 — Hulpstukken en trekhaken

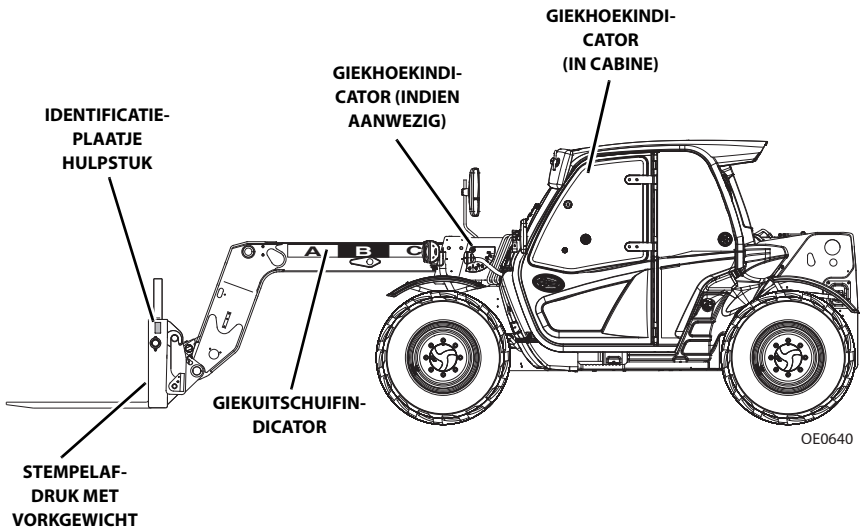
### 5.5 CAPACITEITSTABEL GEBRUIKEN

Voor een juist gebruik van de capaciteitstabel (zie pagina 5-7) moet de machinist eerst het volgende bepalen en/of over het volgende beschikken:

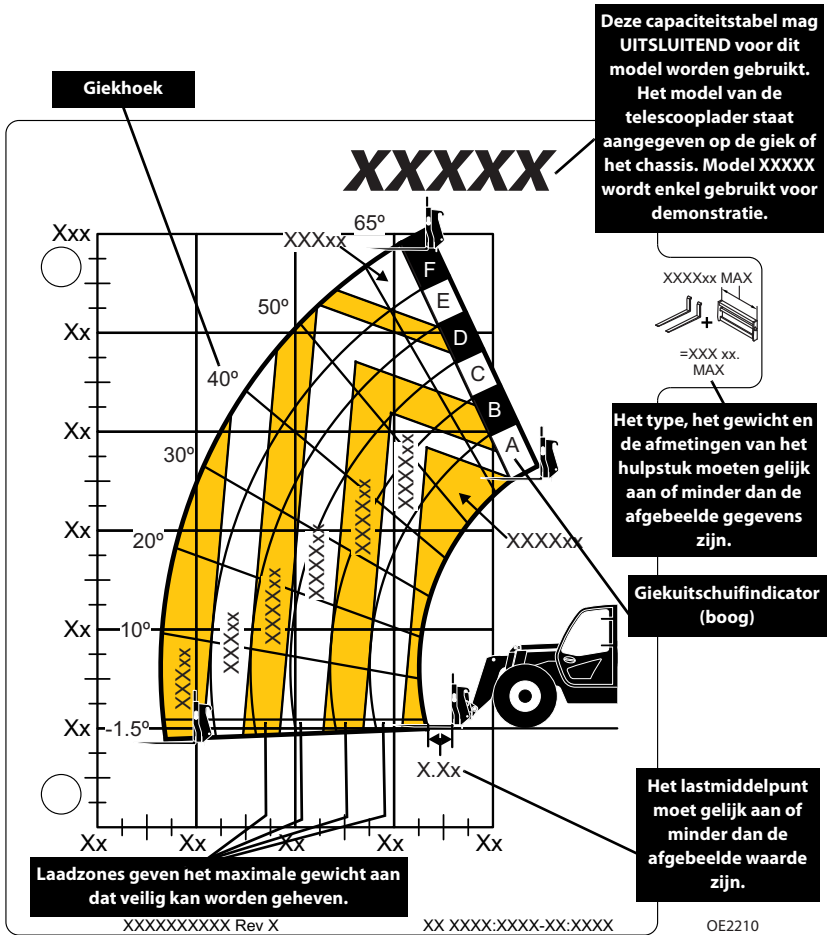
1. Een goedgekeurd hulpstuk. Zie “Goedgekeurde hulpstukken” op pagina 5-1.
2. De juiste capaciteitstabel(len).
3. Het gewicht van de te heffen lading.
4. Plaatsingsinformatie over de lading:
  - a. De HOOGTE waarop de lading moet worden geplaatst.
  - b. De AFSTAND tussen de voorwielen van de telescooplader en de vereiste plaats van de lading.
5. Zoek in de capaciteitstabel de rij voor de hoogte en volg deze tot de kolom voor de afstand.
6. Het getal in de laadzone waar de twee elkaar kruisen is de maximale hefcapaciteit voor deze situatie. Als de twee elkaar kruisen op een scheidingslijn tussen zones, moet het kleinste getal worden gebruikt.

Het getal in deze laadzone moet gelijk zijn aan of groter zijn dan het gewicht van de te heffen lading. Bepaal de laadzonebegrenzingen in de capaciteitstabel en blijf binnen deze limieten.

### Plaatsen voor capaciteitsindicatoren



Voorbeeld van een capaciteitstabel (CE)



**Opmerking:** dit is  **slechts**  een voorbeeld van een capaciteitstabel! Gebruik deze capaciteitstabel  **NIET** , maar gebruik de tabel in de cabine.

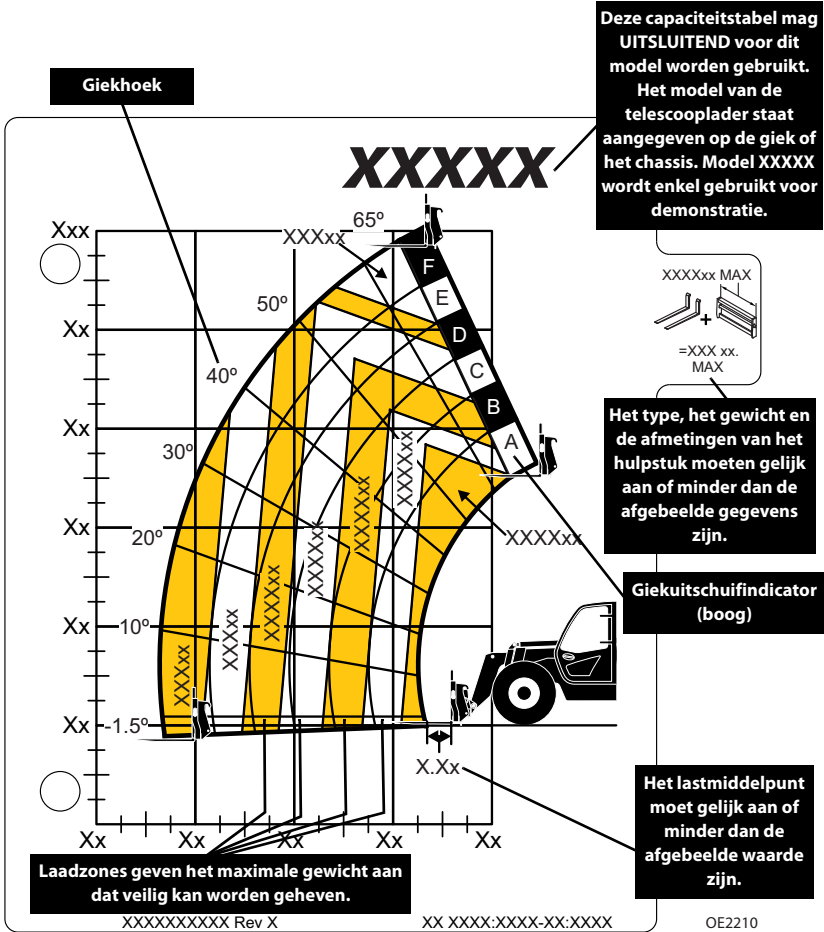


# WAARSCHUWING

**GEVAAR VOOR KANTELEN.** Alle belastingen aangegeven in de nominale capaciteitstabel zijn gebaseerd op een machine die stevig horizontaal op de grond staat (zie pagina 4-7 of 4-10); waarbij de vorken gelijkmatig over het vorkenbord zijn verdeeld; de lading is gecentreerd op de vorken; met de juiste maat banden en de juiste bandenspanning; en de telescoplader in goede bedrijfsomstandigheden.

# Hoofdstuk 5 — Hulpstukken en trekhaken

## Voorbeeld van een capaciteitstabel (AUS)



**Opmerking:** dit is **slechts** een voorbeeld van een capaciteitstabel! Gebruik deze capaciteitstabel **NIET**, maar gebruik de tabel in de cabine.



# WAARSCHUWING

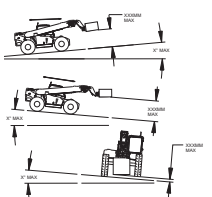
**GEVAAR VOOR KANTELEN.** Alle belastingen aangegeven in de nominale capaciteitstabel zijn gebaseerd op een machine die stevig horizontaal op de grond staat (zie pagina 4-7 of 4-10); waarbij de vorken gelijkmatig over het vorkenbord zijn verdeeld; de lading is gecentreerd op de vorken; met de juiste maat banden en de juiste bandenspanning; en de telescooplader in goede bedrijfsomstandigheden.

Informatie over rijden

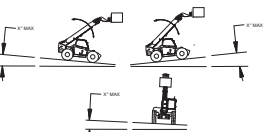
Informatie over heffen

Specificaties voor een veilig gebruik

**TRAVELING (PICK & CARRY)**  
 REQUIRES FIRM SURFACE WITH LOAD ON FORKS.  
 LOAD ON FORKS  
 MAX TRAVEL WITH RATED LOAD XXXKM/H.  
 BOOM FULLY RETRACTED.



**LIFTING (STATIONARY)**  
 REQUIRES FIRM SURFACE WITH LOAD ON FORKS.



**SPECIFICATIONS FOR SAFE USE**

- TYRE SIZES:
  - XX XX (XXXXX) XX PSI / XX BAR
  - XX XX (XXXXX) XX PSI / XX BAR
  - XX XX (XXXXX) XX PSI / XX BAR
  - XX XX (XXXXX) XX PSI / XX BAR
- IN SERVICE WIND SPEED:
  - XXXX (XXXKM/H)
- GROUND CONDITIONS:
  - FIRM SURFACES FOR BOTH LIFTING AND TRAVELING.
  - SLOPE AND LOAD LISTED ABOVE FOR BOTH CONFIGURATIONS.
- STANDARD USED: XX XXXXXXXX

XXXXXXXXXXXX

OE0770

**Opmerking:** dit is slechts een **voorbeeld** van een capaciteitstabel! Gebruik deze capaciteitstabel **NIET**, maar gebruik de tabel in de cabine.

## Hoofdstuk 5 — Hulpstukken en trekhaken

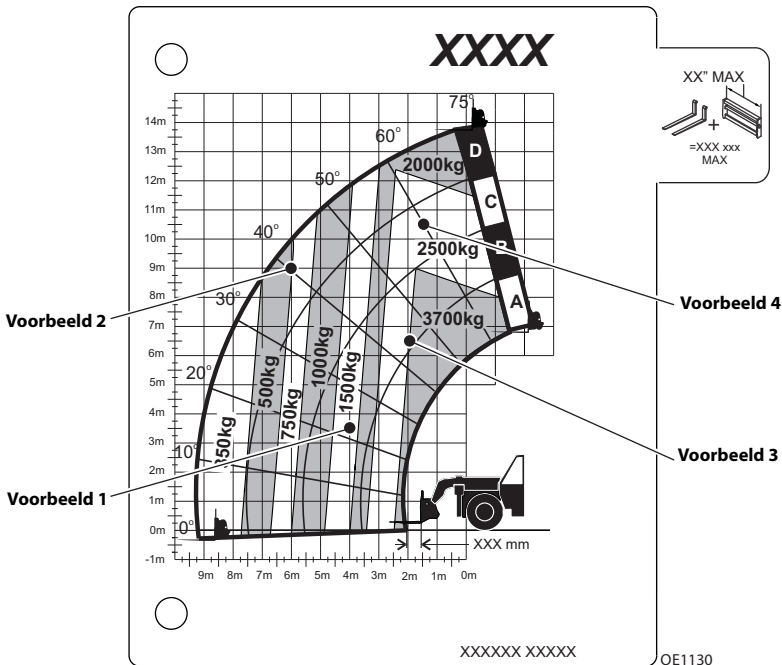
### Voorbeeld

Een aannemer bezit een model telescooplader xxx met een vorkenbord. De aannemer weet dat dit hulpstuk met dit model mag worden gebruikt, omdat:

- het type, het gewicht, de afmetingen en het lastmiddelpunt overeenkomen met de gegevens van het hulpstuk op de capaciteitstabel.
- de capaciteitstabel duidelijk is gemarkeerd voor model xxx en overeenkomt met de machineconfiguratie die wordt gebruikt.

Hieronder staan voorbeelden voor de verschillende omstandigheden waarmee de aannemer te maken kan krijgen en waarbij de lading al dan niet mag worden geheven.

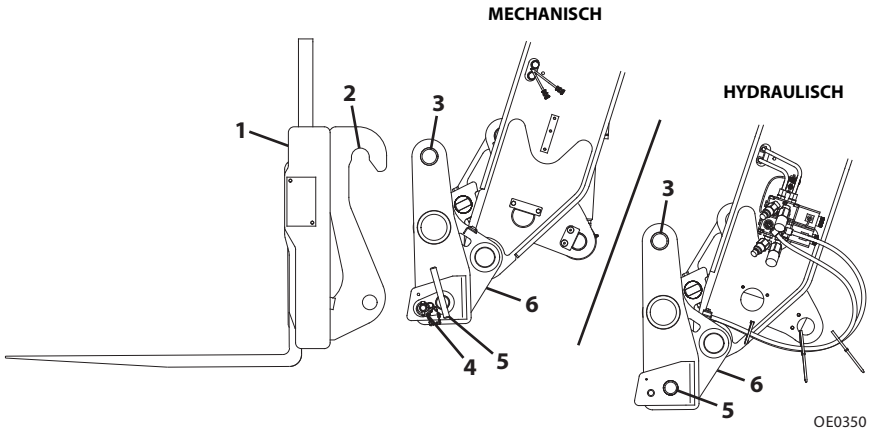
	Laadgewicht	Afstand	Hoogte	Heffen OK
1	1250 kg (2756 lb)	4,0 m (13.1 ft)	3,5 m (11.5 ft)	Ja
2	750 kg (1653 lb)	6,0 m (19.7 ft)	9,0 m (29.5 ft)	NEE
3	2500 kg (5512 lb)	2,0 m (6.6 ft)	6,5 m (21.3 ft)	Ja
4	3000 kg (6614 lb)	1,5 m (4.9 ft)	10,5 m (34.4 ft)	NEE



**Opmerking:** dit is slechts een **voorbeeld** van een capaciteitstabel! Gebruik deze capaciteitstabel **NIET**, maar gebruik de tabel in de cabine.

### 5.6 HULPSTUK INSTALLEREN

#### Koppeling



1. **Hulpstuk**
2. **Penuitsparing hulpstuk**
3. **Pen hulpstuk**
4. **Borgpen** (mechanische koppeling)
5. **Vergrendelpen**
6. **Koppeling** (kantelbediening hulpstuk in cabine, zie pagina 3-28)



## WAARSCHUWING

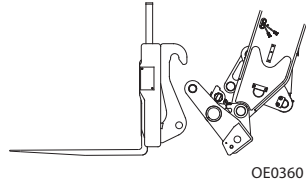
**BEKNELLINGSGEVAAR.** Overtuig u er altijd van dat het vorkenbord of hulpstuk correct op de giek is gepositioneerd en met een borgpen en een vergrendelpen is vastgezet. Door een verkeerde installatie kan het vorkenbord, het hulpstuk of de lading losschieten.

## Hoofdstuk 5 — Hulpstukken en trekhaken

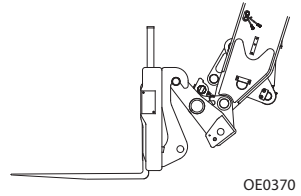
### Mechanische koppeling

Deze installatieprocedure kan door één persoon worden uitgevoerd. Voer voordat u de cabine verlaat "Stopzetprocedure" pagina 4-5 uit.

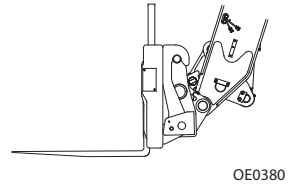
1. Kantel de koppeling naar voren om ruimte te scheppen. Controleer of de vergrendelpen en de borgpen eruit zijn.



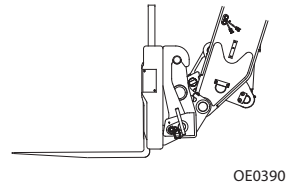
2. Plaats de pen van het hulpstuk tegenover de uitsparing in het hulpstuk. Breng de giek enigszins omhoog om de pen van het hulpstuk in de uitsparing in te laten grijpen.



3. Kantel de koppeling terug om het hulpstuk in te laten grijpen.



4. Monteer de borgpen en zet deze vast met de vergrendelpen.



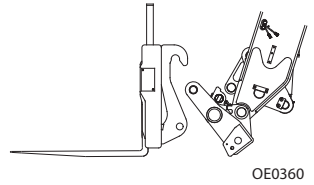
5. Sluit de hydraulische hulpslangen aan als het hulpstuk daarmee is uitgerust. Zie "JD-koppeling" op pagina 5-14.



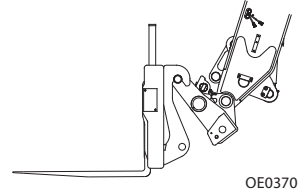
### Hydraulische koppeling

Deze installatieprocedure kan door één persoon worden uitgevoerd.

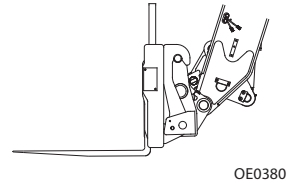
1. Kantel de koppeling naar voren om ruimte te scheppen. Controleer of de borgpen is uitgeschakeld.



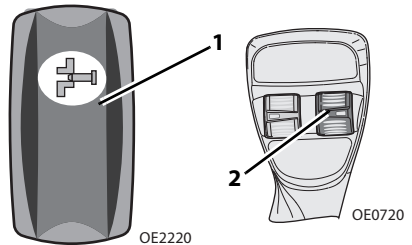
2. Plaats de pen van het hulpstuk tegenover de uitsparing in het hulpstuk. Breng de giek enigszins omhoog om de pen van het hulpstuk in de uitsparing te laten grijpen.



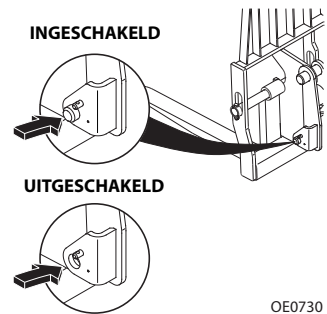
3. Kantel de koppeling terug om het hulpstuk in te laten grijpen.



4. Houd de koppelschakelaar (1) ingedrukt op het linker bedieningspaneel. Druk tegelijkertijd de rolschakelaar (2) omhoog om de vergrendelpen in te schakelen. Druk de rolschakelaar (2) omlaag om de vergrendelpen uit te schakelen.

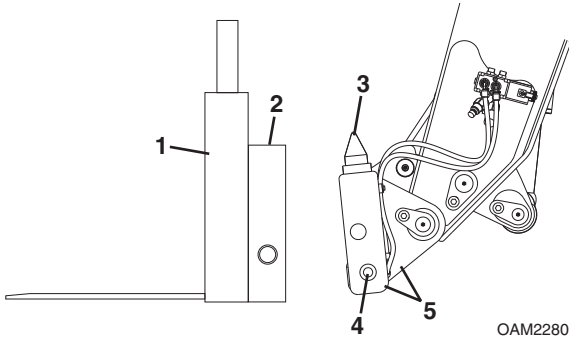


5. Hef de giek tot ooghoogte en controleer met het oog of de borgpen door het gat steekt. Als de pen niet door het gat steekt, plaats het hulpstuk dan op de grond en ga terug naar stap 2.



6. Sluit de hydraulische hulpslangen aan als het hulpstuk daarmee is uitgerust. Zie "JD-koppeling" op pagina 5-14.

**JD-koppeling**



- 1. Hulpstuk**
- 2. Opening bevestigingspunt**
- 3. Koppelingspunt**
- 4. Vergrendelpen**
- 5. JD-koppeling** (kantelbediening hulpstuk in cabine, zie pagina 3-28)



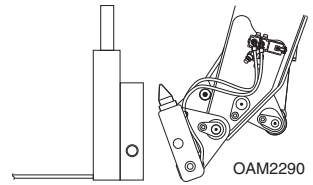
# WAARSCHUWING

**BEKNELLINGSGEVAAR.** Overtuig u er altijd van dat het vorkenbord of hulpstuk correct op de giek is gepositioneerd en met een vergrendelpen is vastgezet. Door een verkeerde installatie kan het vorkenbord, het hulpstuk of de lading losschieten.

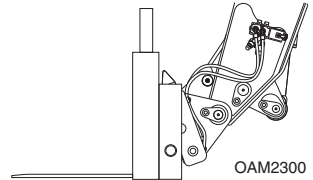
## Hoofdstuk 5 — Hulpstukken en trekhaken

Deze installatieprocedure kan door één persoon worden uitgevoerd.

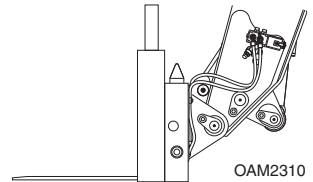
1. Kantel de koppeling naar voren om ruimte te scheppen. Controleer of de borgpen is uitgeschakeld.



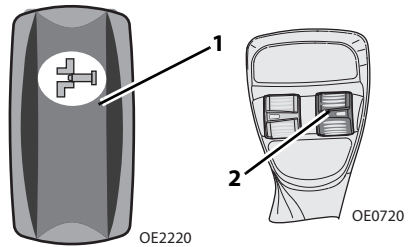
2. Plaats de koppelingspunt op één lijn met de opening in het hulpstuk. Hef de giek iets om de koppelingspunt in de opening te plaatsen.



3. Kantel de koppeling terug om het hulpstuk in te laten grijpen.

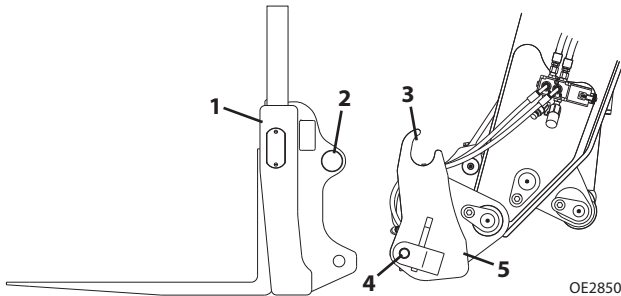


4. Houd de koppelschakelaar (1) ingedrukt op het linker bedieningspaneel. Druk tegelijkertijd de rolschakelaar (2) omhoog om de vergrendelpen in te schakelen. Druk de rolschakelaar (2) omlaag om de vergrendelpen uit te schakelen.



5. Hef de giek tot ooghoogte en controleer met het oog of de vergrendelpen door het gat van het hulpstuk steekt. Als de pen niet door het gat van het hulpstuk steekt, plaats het hulpstuk dan op de grond en ga terug naar stap 2.
6. Sluit de hydraulische hulpslangen aan als het hulpstuk daarmee is uitgerust. Zie "Hydraulisch bediend hulpstuk" op pagina 5-20.

**Manitou-koppeling**



**1. Hulpstuk**

**2. Pen hulpstuk**

**3. Penuitsparing hulpstuk**

**4. Vergrendelpen**

**5. Manitou-koppeling** (kantelbediening hulpstuk in cabine, zie pagina 3-28)



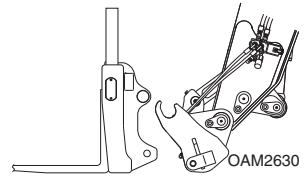
# WAARSCHUWING

**BEKNELLINGSGEVAAR.** Overtuig u er altijd van dat het vorkenbord of hulpstuk correct op de giek is gepositioneerd en met een vergrendelpen is vastgezet. Door een verkeerde installatie kan het vorkenbord, het hulpstuk of de lading losschieten.

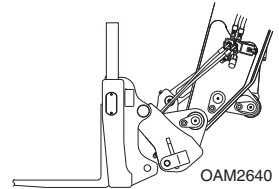
## Hoofdstuk 5 — Hulpstukken en trekhaken

Deze installatieprocedure kan door één persoon worden uitgevoerd.

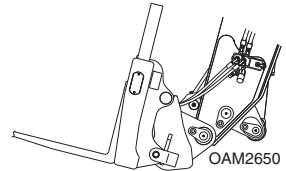
1. Kantel de koppeling naar voren om ruimte te scheppen. Controleer of de borgpen is uitgeschakeld.



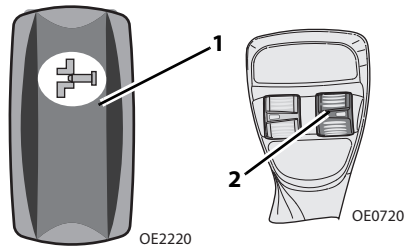
2. Plaats de penuitsparing voor het hulpstuk tegenover de pen van het hulpstuk. Breng de giek enigszins omhoog om de pen van het hulpstuk in de uitsparing te laten grijpen.



3. Kantel de koppeling terug om het hulpstuk in te laten grijpen.

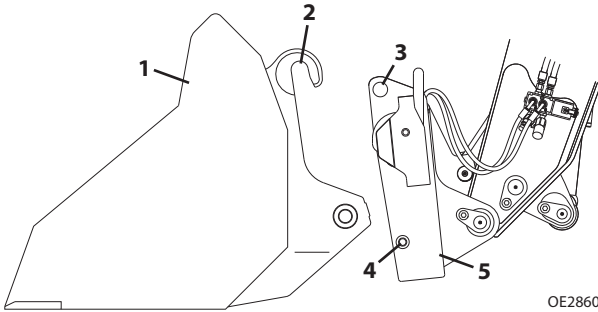


4. Houd de koppelschakelaar (1) ingedrukt op het linker bedieningspaneel. Druk tegelijkertijd de rolschakelaar (2) omhoog om de vergrendelpen in te schakelen. Druk de rolschakelaar (2) omlaag om de vergrendelpen uit te schakelen.



5. Hef de giek tot ooghoogte en controleer met het oog of de vergrendelpen door het gat van het hulpstuk steekt. Als de pen niet door het gat van het hulpstuk steekt, plaats het hulpstuk dan op de grond en ga terug naar stap 2.
6. Sluit de hydraulische hulpslangen aan als het hulpstuk daarmee is uitgerust. Zie "Hydraulisch bediend hulpstuk" op pagina 5-20.

**JCB-koppeling**



OE2860

- 1. Hulpstuk**
- 2. Penuitsparing hulpstuk**
- 3. Pen hulpstuk**
- 4. Vergrendelpen**
- 5. JCB-koppeling** (kantelbediening hulpstuk in cabine, zie pagina 3-28)



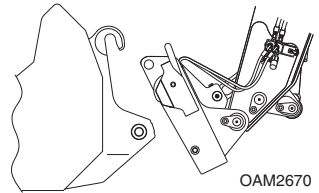
## **WAARSCHUWING**

**BEKNELLINGSGEVAAR.** Overtuig u er altijd van dat het vorkenbord of hulpstuk correct op de giek is gepositioneerd en met een vergrendelpen is vastgezet. Door een verkeerde installatie kan het vorkenbord, het hulpstuk of de lading losschieten.

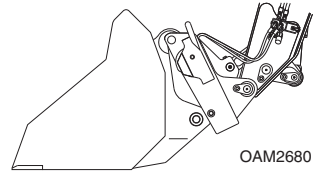
## Hoofdstuk 5 — Hulpstukken en trekhaken

Deze installatieprocedure kan door één persoon worden uitgevoerd.

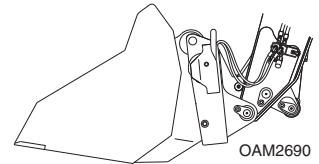
1. Kantel de koppeling naar voren om ruimte te scheppen. Controleer of de borgpen is uitgeschakeld.



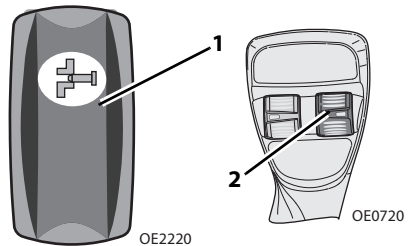
2. Plaats de pen van het hulpstuk tegenover de uitsparing in het hulpstuk. Breng de giek enigszins omhoog om de pen van het hulpstuk in de uitsparing te laten grijpen.



3. Kantel de koppeling terug om het hulpstuk in te laten grijpen.

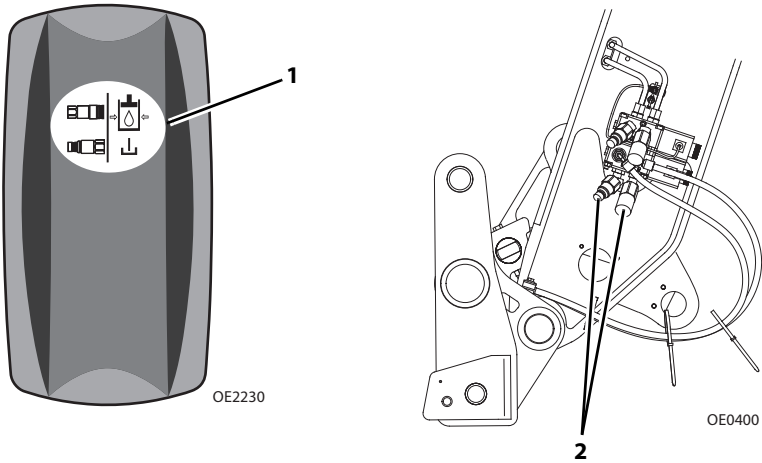


4. Houd de koppelschakelaar (1) ingedrukt op het linker bedieningspaneel. Druk tegelijkertijd de rolschakelaar (2) omhoog om de vergrendelpen in te schakelen. Druk de rolschakelaar (2) omlaag om de vergrendelpen uit te schakelen.



5. Hef de giek tot ooghoogte en controleer met het oog of de vergrendelpen door het gat van het hulpstuk steekt. Als de pen niet door het gat van het hulpstuk steekt, plaats het hulpstuk dan op de grond en ga terug naar stap 2.
6. Sluit de hydraulische hulpslangen aan als het hulpstuk daarmee is uitgerust. Zie "Hydraulisch bediend hulpstuk" op pagina 5-20.

### Hydraulisch bediend hulpstuk



1. Installeer het hulpstuk (zie pagina 5-11).
2. Plaats het hulpstuk op de grond.
3. Houd de decompressiehulpschakelaar (1) op het bedieningspaneel rechts drie seconden ingedrukt om de druk bij beide hulpkoppelingen (2) te ontlasten.
4. Voer "Stopzetprocedure" op pagina 4-5 uit.
5. Bevestig de slangen van het hulpstuk aan beide hulpkoppelingen.



### 5.7 VORKEN AFSTELLEN/VERPLAATSEN

Op een vorkenbord kunnen de vorken verschillende plaatsen innemen. Voor het verplaatsen kunnen afhankelijk van de vorkenbordconstructie twee verschillende methoden worden toegepast.

**Opmerking:** *breng een lichte laag geschikt smeermiddel aan om de vorken of de vorkstang gemakkelijk te kunnen verschuiven.*

#### **Voor het verschuiven van de vorken:**

1. Zorg ervoor dat het hulpstuk goed is geïnstalleerd. zie "Hulpstuk installeren" op pagina 5-11.
2. Draai de vorkvergrendelingsbout los indien aanwezig.
3. Breng het hulpstuk ca. 1,5 m (5 ft) omhoog en kantel het vorkenbord naar voren tot de vorkhiel vrij komt van het hulpstuk.
4. Ga aan de zijkant van het vorkenbord staan. Duw tegen de vork vlakbij het vorkoog om de vork naar het midden van het vorkenbord te schuiven. Duw tegen de vork vlakbij het vorkoog om de vork naar de rand van het vorkenbord te schuiven. Plaats om beknelling te voorkomen geen vingers of uw duim tussen de vork en de vorkenbordconstructie.
5. Draai de vorkvergrendelingsbout vast indien aanwezig.

#### **Indien de vorkstang moet worden verwijderd:**

1. Laat de vorken op de grond rusten.
2. Draai de vorkvergrendelingsbout los indien aanwezig.
3. Verwijder de vorkstang.
4. Verplaats de vorken.
5. Plaats de vorkstang en het/de vergrendelingsmechanisme(n) van de vorkstang terug.
6. Draai de vorkvergrendelingsbout vast indien aanwezig.

### 5.8 BEDIENING VAN HET HULPSTUK

- De capaciteits- en bereiklimieten voor de telescoopklader zijn afhankelijk van het gebruikte hulpstuk.
- Aparte instructies voor het hulpstuk moeten worden bewaard in de houder voor handleidingen in de cabine samen met deze bedienings- en onderhoudshandleiding. Bewaar een extra exemplaar bij het hulpstuk indien dit is uitgerust met een houder voor handleidingen.

**Opmerking:** *bij de in dit hoofdstuk beschreven werkzaamheden wordt verwezen naar het hefpatroon van de joystick. Zie pagina pagina 3-32 als u het laderpatroon van de joystick gebruikt.*

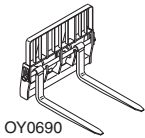
## OPGELET

**SCHADE AAN UITRUSTING.** Sommige hulpstukken kunnen in aanraking komen met de voorwielen of de machineconstructie wanneer de giek is ingeschoven en het hulpstuk wordt gedraaid. Door onjuist gebruik van het hulpstuk kan het hulpstuk of de machine worden beschadigd.

## OPGELET

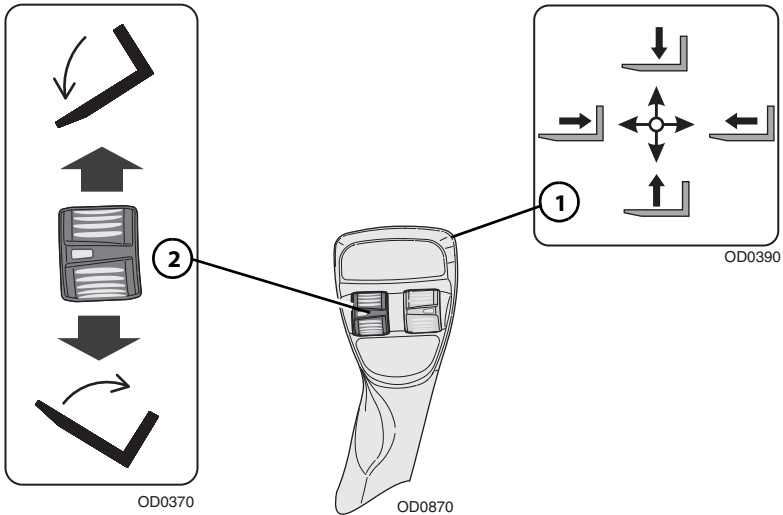
**SCHADE AAN UITRUSTING.** Vermijd te allen tijde contact met een constructie of voorwerp bij het heffen van een lading. Zorg voor voldoende ruimte rondom de giekconstructie en lading. Bij onvoldoende ruimte kan het hulpstuk of de machineconstructie worden beschadigd.

### Vorkenbord met vorken



Capaciteitstabel vorkenbordhulpstuk gebruiken

Zie “Capaciteit van telescoopplader/hulpstuk/vorken” op pagina 5-5 voor het bepalen van de maximale capaciteit.



Met de joystick (1) worden de bewegingen van de giek geregeld.

Met de rolschakelaar (2) wordt het kantelen van het vorkenbord geregeld.

- Druk de rolschakelaar omlaag om omhoog te kantelen.
- Druk de rolschakelaar omhoog om omlaag te kantelen.

#### Installatieprocedure:

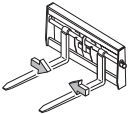
Raadpleeg “Hulpstuk installeren” op pagina 5-11.

#### Voorzorgsmaatregelen om schade aan de uitrusting te voorkomen:

- Gebruik de vorken niet als hefboom om aan materiaal te wrikken. Door overmatige wrikkkracht kunnen de vorken of de machineconstructie beschadigd raken.
- Hef geen lading die aan een ander voorwerp is bevestigd of ermee is verbonden.

## Hoofdstuk 5 — Hulpstukken en trekhaken

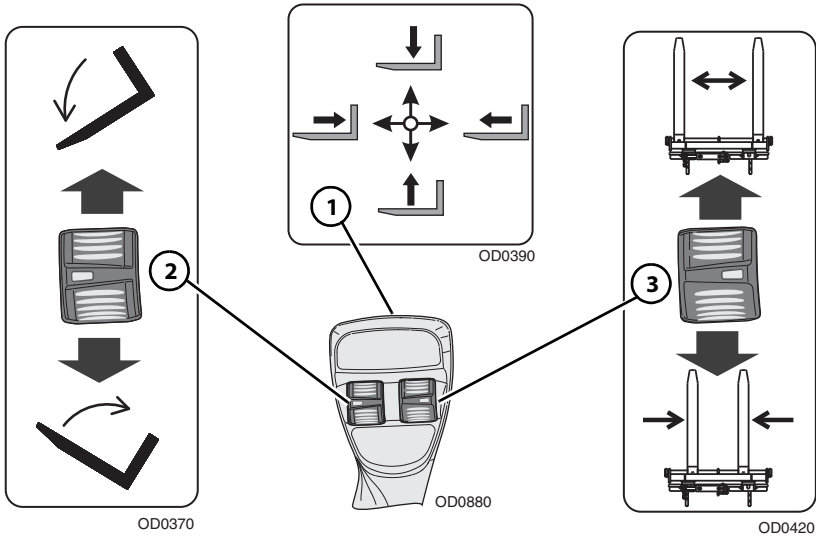
### Vorkpositioneringsbord



OZ3670

Laadcapaciteitstabel voor vorkpositioneringsbord gebruiken

Zie “Capaciteit van telescooplader/hulpstuk/vorken” op pagina 5-5 voor het bepalen van de maximale capaciteit.



Met de joystick (1) worden de bewegingen van de giek geregeld.

Met de rolschakelaar (2) wordt het kantelen van het vorkenbord geregeld.

- Druk de rolschakelaar omlaag om omhoog te kantelen.
- Druk de rolschakelaar omhoog om omlaag te kantelen.

#### Vorkpositionering:

Met de rolschakelaar (3) wordt de vorkpositionering geregeld.

- Duw de rolschakelaar omlaag om de vorken in te schuiven.
- Duw de rolschakelaar omhoog om de vorken uit te schuiven.

### Installatieprocedure:

- Raadpleeg “Hulpstuk installeren” op pagina 5-11.



# WAARSCHUWING

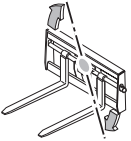
**BEKNELLINGSGEVAAR.** Gebruik de draaifunctie niet om tegen voorwerpen of lading te duwen of om eraan te trekken. Indien deze aanwijzing niet wordt opgevolgd, kan het voorwerp of de lading vallen.

### Voorzorgsmaatregelen om schade aan de uitrusting te voorkomen

- Gebruik de vorken niet als hefboom om aan materiaal te wrikken. Door overmatige wrikkracht kunnen de vorken of de machineconstructie beschadigd raken.
- Hef geen lading die aan een ander voorwerp is bevestigd of ermee is verbonden.

## Hoofdstuk 5 — Hulpstukken en trekhaken

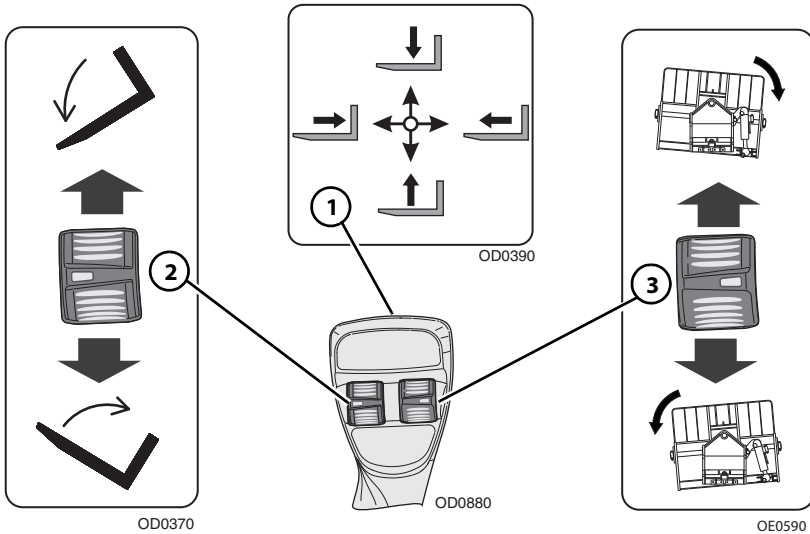
### Draaibaar/zijwaarts kantelend vorkenbord en vorkenbord met vorkdraaimechanisme



OAL1550

Gebruik de juiste capaciteitstabel van het zijwaarts kantelend vorkenbord en vorkenbord met vorkdraaimechanisme

Zie "Capaciteit van telescoopklader/hulpstuk/vorken" op pagina 5-5 voor het bepalen van de maximale capaciteit.



Met de joystick (1) worden de bewegingen van de giek geregeld.

Met de rolschakelaar (2) wordt het kantelen van het vorkenbord geregeld.

- Druk de rolschakelaar omlaag om omhoog te kantelen.
- Druk de rolschakelaar omhoog om omlaag te kantelen.

#### Draaien:

Met de rolschakelaar (3) wordt het draaien van het vorkenbord geregeld.

- Druk de rolschakelaar omlaag om naar links te draaien.
- Druk de rolschakelaar omhoog om naar rechts te draaien.

### Installatieprocedure:

- Raadpleeg “Hulpstuk installeren” op pagina 5-11.



# WAARSCHUWING

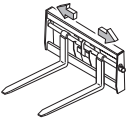
**BEKNELLINGSGEVAAR.** Gebruik de draaifunctie niet om tegen voorwerpen of lading te duwen of om eraan te trekken. Indien deze aanwijzing niet wordt opgevolgd, kan het voorwerp of de lading vallen.

### Vorzorgsmaatregelen om schade aan de uitrusting te voorkomen

- Gebruik de vorken niet als hefboom om aan materiaal te wrikken. Door overmatige wrikkracht kunnen de vorken of de machineconstructie beschadigd raken.
- Hef geen lading die aan een ander voorwerp is bevestigd of ermee is verbonden.

## Hoofdstuk 5 — Hulpstukken en trekhaken

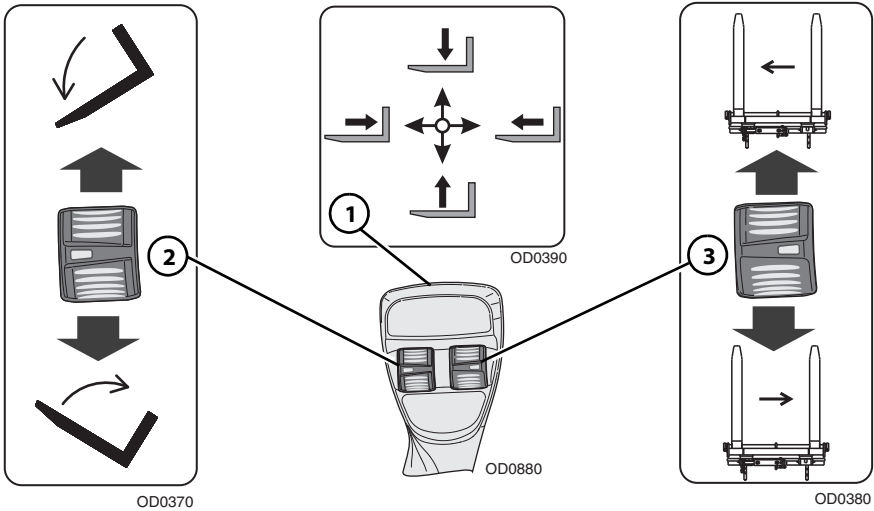
### Zijwaarts schuivend vorkenbord



OAL1540

Capaciteitstabel voor zijwaarts schuivend vorkenbord gebruiken

Zie "Capaciteit van telescooplader/hulpstuk/vorken" op pagina 5-5 voor het bepalen van de maximale capaciteit.



Met de joystick (1) worden de bewegingen van de giek geregeld.

Met de rolschakelaar (2) wordt het kantelen van het vorkenbord geregeld.

- Druk de rolschakelaar omlaag om omhoog te kantelen.
- Druk de rolschakelaar omhoog om omlaag te kantelen.

#### Zijwaarts schuiven:

Met de rolschakelaar (3) wordt het zijwaarts schuiven van het vorkenbord geregeld.

- Duw de rolschakelaar omlaag om de vorken naar rechts te schuiven.
- Duw de rolschakelaar omhoog om de vorken naar links te schuiven.



### Installatieprocedure:

- Raadpleeg “Hulpstuk installeren” op pagina 5-11.



# WAARSCHUWING

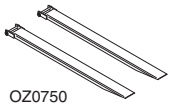
**BEKNELLINGSGEVAAR.** Gebruik het zijwaarts schuiven niet om tegen voorwerpen of lading te duwen of om eraan te trekken. Indien deze aanwijzing niet wordt opgevolgd, kan het voorwerp of de lading vallen.

### Vorzorgsmaatregelen om schade aan de uitrusting te voorkomen:

- Gebruik de vorken niet als hefboom om aan materiaal te wrikken. Door overmatige wrikkracht kunnen de vorken of de machineconstructie beschadigd raken.
- Hef geen lading die aan een ander voorwerp is bevestigd of ermee is verbonden.

## Hoofdstuk 5 — Hulpstukken en trekhaken

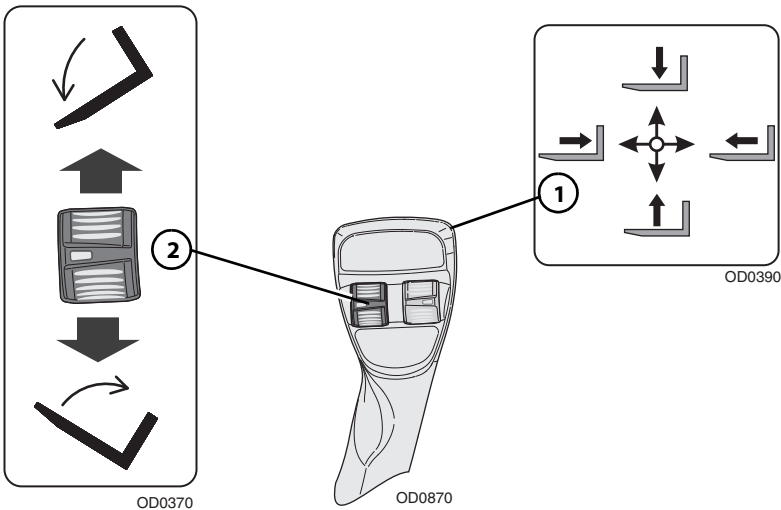
### Vorkverlengstuk



OZ0750

Juiste capaciteitstabel voor vorkenbordhulpstuk gebruiken

Zie "Capaciteit van telescoopplader/hulpstuk/vorken" op pagina 5-5 voor het bepalen van de maximale capaciteit. De maximale capaciteit van het vorkenbord wanneer dit is uitgerust met vorkverlengingen wordt verminderd tot de capaciteit die staat aangegeven op de vorkverlengingen. Als de lading de capaciteit van de vorkverlenging overschrijdt, neem dan contact op met de plaatselijke Caterpillar-dealer om vorken en/of vorkverlengingen te verkrijgen met het juiste nominale draagvermogen en de juiste lengte.



Met de joystick (1) worden de bewegingen van de giek geregeld.

Met de rolschakelaar (2) wordt het kantelen van het vorkenbord geregeld.

- Druk de rolschakelaar omlaag om omhoog te kantelen.
- Druk de rolschakelaar omhoog om omlaag te kantelen.

### **Installatieprocedure:**

- Zorg ervoor dat het vorkenbord goed wordt aangebracht. Raadpleeg “*Hulpstuk installeren*” op pagina 5-11.
- Zorg ervoor dat de lengte en dwarsdoorsnede van de moedervorkarm gelijk zijn aan of groter zijn dan die van het moedervorkarmblad ingeslagen in de vorkverlenging.
- Bevestig de vorkverlengingen aan de vorken door de vorkverlengstukken op de moedervorken te schuiven en de opsluitpen aan te brengen achter de verticale steel van de vork.

### **Bediening:**

- Het zware gedeelte van de lading moet tegen de rugsteun van het vorkenbord liggen.
- Het lastzwaartepunt mag niet voor de punt van de steunvork worden geplaatst.
- Pak geen lading op en wrik niet aan materiaal met de punt van een vorkverlenging.

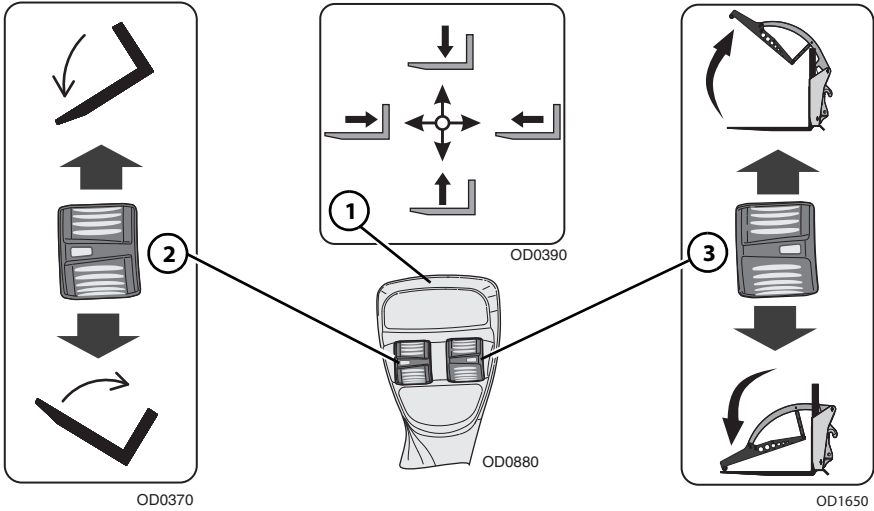
## Hoofdstuk 5 — Hulpstukken en trekhaken

### Buisgrijper



Capaciteitstabel buisgrijperhulpstuk gebruiken

Zie “Capaciteit van telescoopplader/hulpstuk/vorken” op pagina 5-5 voor het bepalen van de maximale capaciteit.



Met de joystick (1) worden de bewegingen van de giek geregeld.

Met de rolschakelaar (2) wordt het kantelen van de buisgrijper geregeld.

- Druk de rolschakelaar omlaag om omhoog te kantelen.
- Druk de rolschakelaar omhoog om omlaag te kantelen.

#### De buisgrijper openen/sluiten:

Met de rolschakelaar (3) wordt het openen/sluiten van de buisgrijper geregeld.

- Druk de rolschakelaar omlaag om de grijper te sluiten.
- Druk de rolschakelaar omhoog om de grijper te openen.

### **Installatieprocedure:**

- Raadpleeg “Hulpstuk installeren” op pagina 5-11.

### **Bediening:**

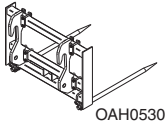
- Breng de giek omhoog of omlaag tot de juiste hoogte en open de buisgrijper om materiaal te laden.
- Breng de telescoopplader centraal in lijn met de voorzijde van het materiaal.
- Rijd langzaam en soepel in het materiaal om het te laden. Voor het laden van het materiaal kan het nodig zijn om de giek uit te schuiven.
- Centreer de lading op de vorken, til de vorken ver genoeg omhoog om de lading niet te verliezen, sluit de buisgrijper en rijd achteruit.
- Rijd in overeenstemming met de vereisten die uiteengezet zijn in Hoofdstuk 1 — Algemene veiligheidsprocedures.
- Open de buisgrijper en los het materiaal van de vorken.

### **Voorzorgsmaatregelen om schade aan de uitrusting te voorkomen**

- Afgezien van heffen of lossen van materiaal, moet bij alle werkzaamheden de giek volledig worden ingeschoven.
- Gebruik de vorken niet als hefboom om aan materiaal te wrikken. Door overmatige wrikkracht kunnen de vorken of de machineconstructie beschadigd raken.
- Gebruik de buisgrijper niet als hefboom om aan materiaal te wrikken. Door overmatige wrikkracht kan de buisgrijper of machineconstructie beschadigd raken.
- Probeer geen hard of bevroren materiaal te laden. Hierdoor kan de koppeling of de machineconstructie ernstig beschadigd raken.
- Hef geen lading die aan een ander voorwerp is bevestigd of ermee is verbonden.

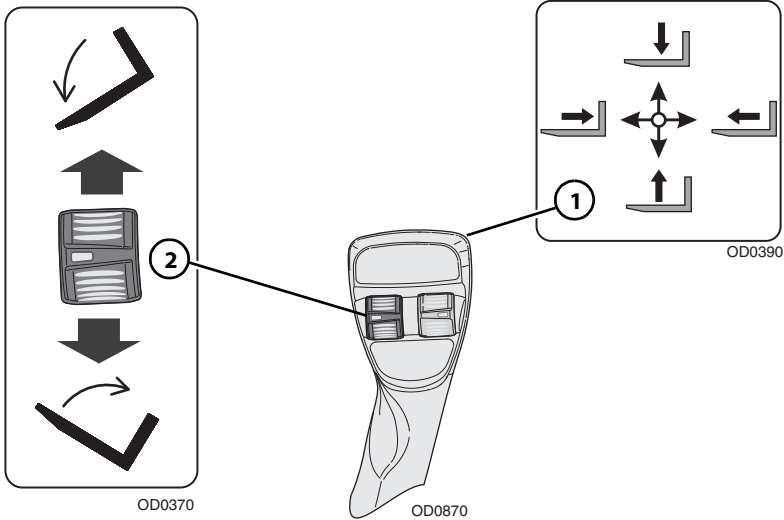
## Hoofdstuk 5 — Hulpstukken en trekhaken

### Beugel met dubbele vorken



Capaciteitstabel beugel met dubbele vorken gebruiken

Zie "Capaciteit van telescoopklader/hulpstuk/vorken" op pagina 5-5 voor het bepalen van de maximale capaciteit.



Met de joystick (1) worden de bewegingen van de giek geregeld.

Met de rolschakelaar (2) wordt het kantelen van het vorkenbord geregeld.

- Druk de rolschakelaar omlaag om omhoog te kantelen.
- Druk de rolschakelaar omhoog om omlaag te kantelen.

#### Installatieprocedure:

Raadpleeg "Hulpstuk installeren" op pagina 5-11.

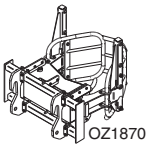
#### Vorzorgsmaatregelen om schade aan de uitrusting te voorkomen:

- Gebruik de vorken niet als hefboom om aan materiaal te wrikken. Door overmatige wrikkracht kunnen de vorken of de machineconstructie beschadigd raken.
- Hef geen lading die aan een ander voorwerp is bevestigd of ermee is verbonden.

**Deze pagina is opzettelijk leeg gelaten.**

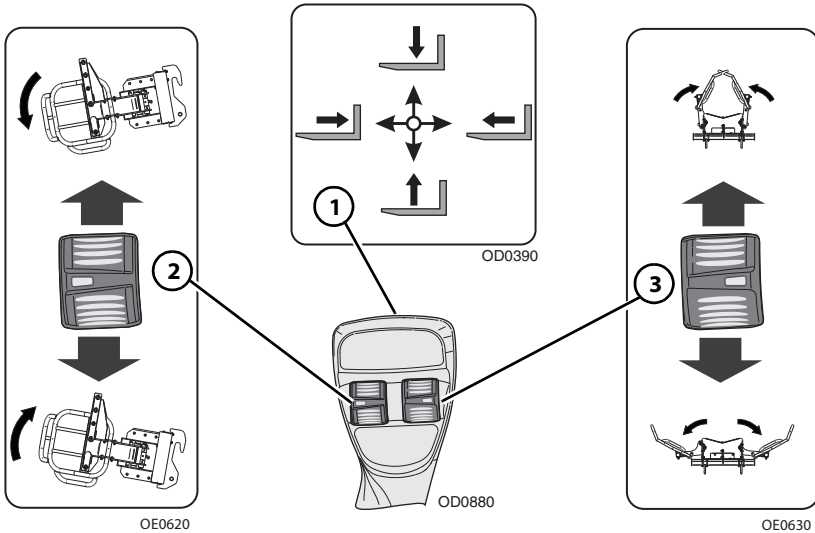
## Hoofdstuk 5 — Hulpstukken en trekhaken

### Balenklem



Capaciteitstabel voor balenklem gebruiken

Zie “Capaciteit van telescooplader/hulpstuk/vorken” op pagina 5-5 voor het bepalen van de maximale capaciteit.



Met de joystick (1) worden de bewegingen van de giek geregeld.

Met de rolshakelaar (2) wordt het kantelen van de balenklem geregeld.

- Druk de rolshakelaar omlaag om omhoog te kantelen.
- Druk de rolshakelaar omhoog om omlaag te kantelen.

#### De balenklem openen/sluiten:

Met de rolshakelaar (3) wordt het openen/sluiten van de balenklem geregeld.

- Druk de rolshakelaar omlaag om de balenklem te openen.
- Druk de rolshakelaar omhoog om de balenklem te sluiten.



### **Installatieprocedure:**

Raadpleeg "Hulpstuk installeren" op pagina 5-11.

### **Bediening:**

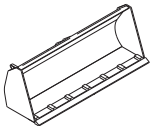
- Rijd in overeenstemming met de vereisten die uiteengezet zijn in Hoofdstuk 1 — Algemene veiligheidsprocedures.

### **Voorzorgsmaatregelen om schade aan de uitrusting te voorkomen**

- Gebruik de balenklem niet als hefboom om aan materiaal te wrikken. Door overmatige wrikkracht kan de balenklem of de machineconstructie beschadigd raken.
- Probeer geen hard of bevroren materiaal te laden. Hierdoor kan de koppeling of de machineconstructie ernstig beschadigd raken.

## Hoofdstuk 5 — Hulpstukken en trekhaken

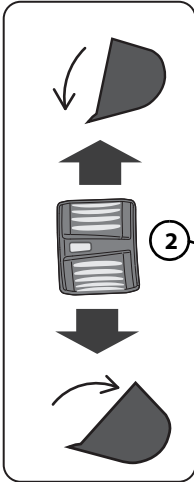
### Bak



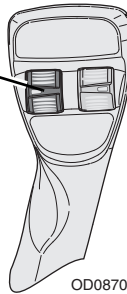
OZ0730

Juiste capaciteitslabel voor bak gebruiken

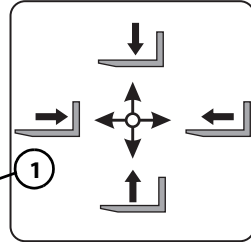
Zie “Capaciteit van telescooplader/hulpstuk/vorken” op pagina 5-5 voor het bepalen van de maximale capaciteit.



OD0460



OD0870



OD0390

Met de joystick (1) worden de bewegingen van de giek geregeld.

Met de rolschakelaar (2) wordt het kantelen van de bak geregeld.

- Druk de rolschakelaar omlaag om omhoog te kantelen.
- Druk de rolschakelaar omhoog om omlaag te kantelen.

### **Installatieprocedure:**

- Raadpleeg “Hulpstuk installeren” op pagina 5-11.

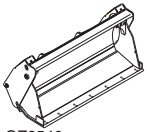
### **Bediening:**

- Breng de giek omhoog of omlaag tot de juiste hoogte om materiaal van de voorraad te laden.
- Breng de telescoopklader in lijn met de voorzijde van de voorraad en rijd langzaam en soepel op de voorraad in om de bak te laden.
- Kantel de bak ver genoeg omhoog om de lading niet te verliezen en rijd achteruit van de voorraad weg.
- Rijd in overeenstemming met de vereisten die uiteengezet zijn in Hoofdstuk 1 — Algemene veiligheidsprocedures.
- Kantel de bak omlaag om de lading te storten.

### **Voorzorgsmaatregelen om schade aan de uitrusting te voorkomen**

- Afgezien van heffen of storten van lading moet bij alle werkzaamheden met bak de giek volledig worden ingeschoven.
- Laad de bak niet door van een hoek gebruik te maken. Verdeel het materiaal gelijkmatig over de bak. De capaciteitstabel voor de bak geldt uitsluitend bij gelijkmatig verdeelde ladingen.
- Gebruik de bak niet als hefboom om aan materiaal te wrikken. Door overmatige wrikkracht kan de bak of de machineconstructie beschadigd raken.
- Probeer geen hard of bevroren materiaal te laden. Hierdoor kan de koppeling of de machineconstructie ernstig beschadigd raken.
- Gebruik de bak niet voor “achteruitslepen”. Hierdoor kunnen de koppeling en de inschuifkabels/-kettingen ernstig beschadigd raken.

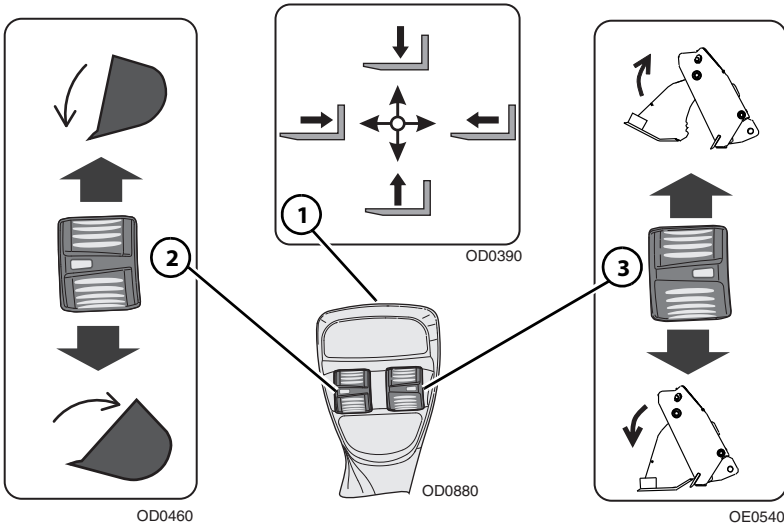
### Multifunctionele bak



OZ2540

Juiste capaciteitstabel voor multifunctionele bak gebruiken

Zie “Capaciteit van telescooplader/hulpstuk/vorken” op pagina 5-5 voor het bepalen van de maximale capaciteit.



Met de joystick (1) worden de bewegingen van de giek geregeld.

Met de rolshakelaar (2) wordt het kantelen van de bak geregeld.

- Druk de rolshakelaar omlaag om omhoog te kantelen.
- Druk de rolshakelaar omhoog om omlaag te kantelen.

#### De bak openen/sluiten:

Met de rolshakelaar (3) voor het hydraulische hulpsysteem wordt het openen/sluiten van de bak geregeld.

- Druk de rolshakelaar omlaag om de bak te sluiten.
- Druk de rolshakelaar omhoog om de bak te openen.

### **Installatieprocedure:**

- Raadpleeg “Hulpstuk installeren” op pagina 5-11.

### **Bediening:**

- Breng de giek omhoog of omlaag tot de juiste hoogte en sluit de bak om materiaal van de voorraad te laden.
- Breng de telescoopklader in lijn met de voorzijde van de voorraad en rijd langzaam en soepel op de voorraad in om de bak te laden.
- Kantel de bak ver genoeg omhoog om de lading niet te verliezen en rijd achteruit van de voorraad weg.
- Rijd in overeenstemming met de vereisten die uiteengezet zijn in Hoofdstuk 1 — Algemene veiligheidsprocedures.
- Open de bak of kantel de bak omlaag om de lading te storten.

### **Voorzorgsmaatregelen om schade aan de uitrusting te voorkomen**

- Afgezien van heffen of storten van lading moet bij alle werkzaamheden met bak de giek volledig worden ingeschoven.
- Laad de bak niet door van een hoek gebruik te maken. Verdeel het materiaal gelijkmatig over de bak. De capaciteitstabel voor de bak geldt uitsluitend bij gelijkmatig verdeelde ladingen.
- Gebruik de bak niet als hefboom om aan materiaal te wrikken. Door overmatige wrikkracht kan de bak of de machineconstructie beschadigd raken.
- Probeer geen hard of bevroren materiaal te laden. Hierdoor kan de koppeling of de machineconstructie ernstig beschadigd raken.
- Gebruik de bak niet voor “achteruitslepen”. Hierdoor kan de koppeling ernstig beschadigd raken.

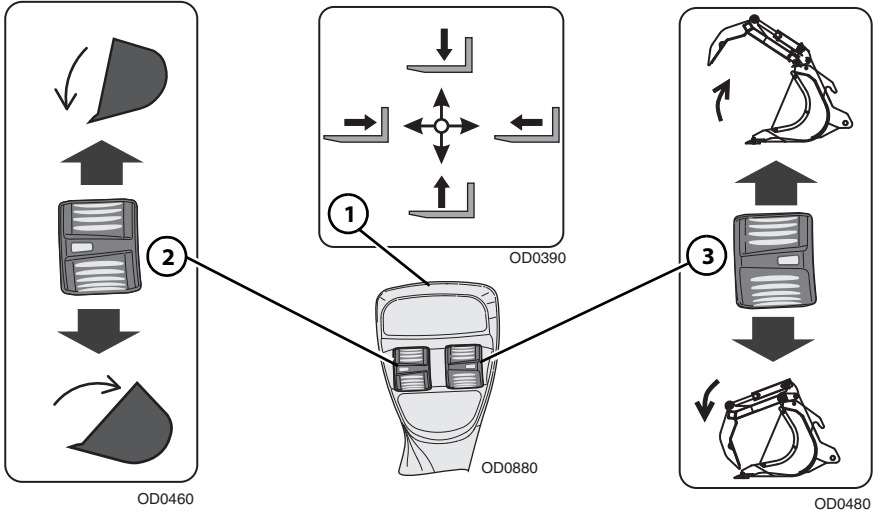
### Grijperbak



OZ1450

Capaciteitstabel voor grijperbak gebruiken

Zie "Capaciteit van telescooplader/hulpstuk/vorken" op pagina 5-5 voor het bepalen van de maximale capaciteit.



Met de joystick (1) worden de bewegingen van de giek geregeld.

Met de rolschakelaar (2) wordt het kantelen van de grijperbak geregeld.

- Druk de rolschakelaar omlaag om omhoog te kantelen.
- Druk de rolschakelaar omhoog om omlaag te kantelen.

#### De grijper openen/sluiten:

Met de rolschakelaar (3) wordt het openen/sluiten van de grijper geregeld.

- Druk de rolschakelaar omlaag om de grijper te sluiten.
- Druk de rolschakelaar omhoog om de grijper te openen.

### **Installatieprocedure:**

- Raadpleeg “Hulpstuk installeren” op pagina 5-11.

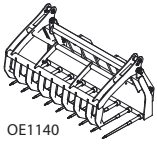
### **Bediening:**

- Breng de giek omhoog of omlaag tot de juiste hoogte en open de grijper om materiaal van de voorraad te laden.
- Breng de telescoopklader in lijn met de voorzijde van de voorraad en rijd langzaam en soepel op de voorraad in om de bak te laden.
- Kantel de bak ver genoeg omhoog om de lading niet te verliezen, sluit de grijper en rijd en achteruit van de voorraad weg.
- Rijd in overeenstemming met de vereisten die uiteengezet zijn in Hoofdstuk 1 — Algemene veiligheidsprocedures.
- Open de grijper en kantel de bak omlaag om de lading te storten.

### **Voorzorgsmaatregelen om schade aan de uitrusting te voorkomen**

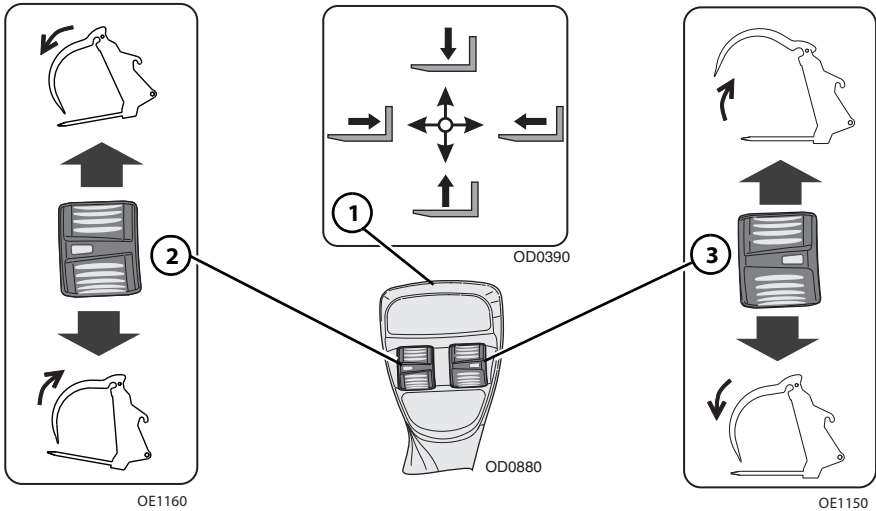
- Afgezien van heffen of storten van lading moet bij alle werkzaamheden met bak de giek volledig worden ingeschoven.
- Laad de bak niet door van een hoek gebruik te maken. Verdeel het materiaal gelijkmatig over de bak. De capaciteitstabel voor de bak geldt uitsluitend bij gelijkmatig verdeelde ladingen.
- Gebruik de bak niet als hefboom om aan materiaal te wrikken. Door overmatige wrikkracht kan de bak of de machineconstructie beschadigd raken.
- Probeer geen hard of bevroren materiaal te laden. Hierdoor kan de koppeling of de machineconstructie ernstig beschadigd raken.
- Gebruik de bak niet voor “achteruitslepen”. Hierdoor kunnen de koppeling en de inschuifkabels/-kettingen ernstig beschadigd raken.

### Mestgrijper



Capaciteitstabel voor mestgrijper gebruiken

Zie "Capaciteit van telescoopplader/hulpstuk/vorken" op pagina 5-5 voor het bepalen van de maximale capaciteit.



Met de joystick (1) worden de bewegingen van de giek geregeld.

Met de rolschakelaar (2) wordt het kantelen van de mestgrijper geregeld.

- Druk de rolschakelaar omlaag om omhoog te kantelen.
- Druk de rolschakelaar omhoog om omlaag te kantelen.

#### De mestgrijper openen/sluiten:

Met de rolschakelaar (3) wordt het openen/sluiten van de mestgrijper geregeld.

- Druk de rolschakelaar omlaag om de grijper te sluiten.
- Druk de rolschakelaar omhoog om de grijper te openen.



### **Installatieprocedure:**

- Raadpleeg “Hulpstuk installeren” op pagina 5-11.

### **Bediening:**

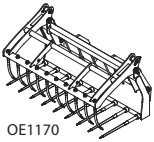
- Breng de giek omhoog of omlaag tot de juiste hoogte en open de mestgrijper om materiaal van de voorraad te laden.
- Breng de telescoopklader in lijn met de voorzijde van de voorraad en rijd langzaam en soepel op de voorraad in om de mestgrijper te laden.
- Kantel de mestgrijper ver genoeg omhoog om de lading niet te verliezen, sluit de mestgrijper en rijd en achteruit van de voorraad weg.
- Rijd in overeenstemming met de vereisten die uiteengezet zijn in Hoofdstuk 1 — Algemene veiligheidsprocedures.
- Open de mestgrijper en kantel deze omlaag om de lading te storten.

### **Voorzorgsmaatregelen om schade aan de uitrusting te voorkomen**

- Afgezien van heffen of storten van lading moet bij alle werkzaamheden de giek volledig worden ingeschoven.
- Laad de mestgrijper niet door van een hoek gebruik te maken. Verdeel het materiaal gelijkmatig in de mestgrijper. De capaciteitstabellen voor mestgrijpers gelden uitsluitend bij gelijkmatig verdeelde ladingen.
- Gebruik de mestgrijper niet als hefboom om aan materiaal te wrikken. Door overmatige wrikkracht kan de mestgrijper of machineconstructie beschadigd raken.
- Probeer geen hard of bevroren materiaal te laden. Hierdoor kan de koppeling of de machineconstructie ernstig beschadigd raken.
- Gebruik de mestgrijper niet voor “achteruitslepen”. Hierdoor kunnen de koppeling en de inschuifkabels/-kettingen ernstig beschadigd raken.

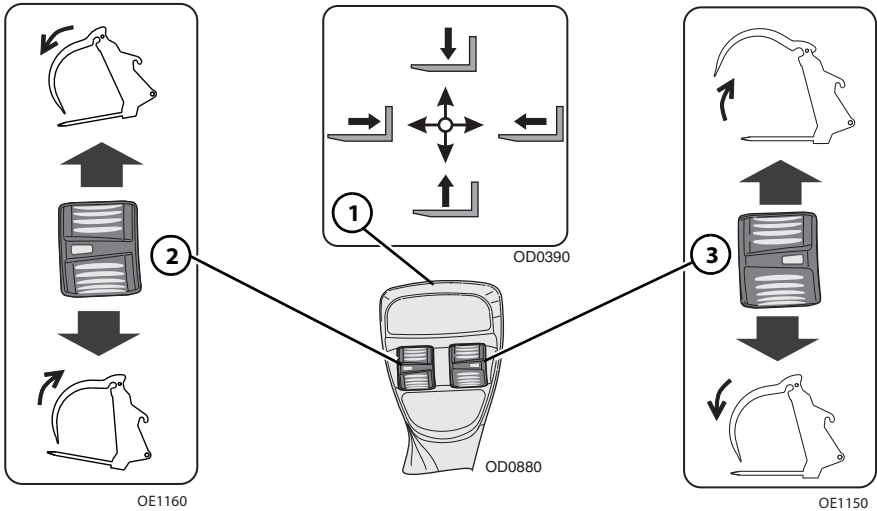
## Hoofdstuk 5 — Hulpstukken en trekhaken

### Mestvork



Capaciteitstabel voor mestvork gebruiken

Zie “Capaciteit van telescoopplader/hulpstuk/vorken” op pagina 5-5 voor het bepalen van de maximale capaciteit.



Met de joystick (1) worden de bewegingen van de giek geregeld.

Met de rolschakelaar (2) wordt het kantelen van de mestvork geregeld.

- Druk de rolschakelaar omlaag om omhoog te kantelen.
- Druk de rolschakelaar omhoog om omlaag te kantelen.

#### De mestvork openen/sluiten:

Met de rolschakelaar (3) wordt het openen/sluiten van de mestvork geregeld.

- Druk de rolschakelaar omlaag om de mestvork te sluiten.
- Druk de rolschakelaar omhoog om de mestvork te openen.

### **Installatieprocedure:**

- Raadpleeg “Hulpstuk installeren” op pagina 5-11.

### **Bediening:**

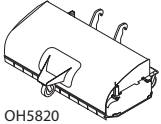
- Breng de giek omhoog of omlaag tot de juiste hoogte en open de mestvork om materiaal van de voorraad te laden.
- Breng de telescoopklader in lijn met de voorzijde van de voorraad en rijd langzaam en soepel op de voorraad in om de mestvork te laden.
- Kantel de mestvork ver genoeg omhoog om de lading niet te verliezen, sluit de mestvork en rijd en achteruit van de voorraad weg.
- Rijd in overeenstemming met de vereisten die uiteengezet zijn in Hoofdstuk 1 — Algemene veiligheidsprocedures.
- Open de mestvork en kantel deze omlaag om de lading te storten.

### **Voorzorgsmaatregelen om schade aan de uitrusting te voorkomen**

- Afgezien van heffen of storten van lading moet bij alle werkzaamheden de giek volledig worden ingeschoven.
- Laad de mestvork niet door van een hoek gebruik te maken. Verdeel het materiaal gelijkmatig in de mestvork. De capaciteitstabellen voor mestvorken gelden uitsluitend bij gelijkmatig verdeelde ladingen.
- Gebruik de mestvork niet als hefboom om aan materiaal te wrikken. Door overmatige wrikkracht kan de mestvork of de machineconstructie beschadigd raken.
- Probeer geen hard of bevroren materiaal te laden. Hierdoor kan de koppeling of de machineconstructie ernstig beschadigd raken.
- Gebruik de mestvork niet voor “achteruitslepen”. Hierdoor kunnen de koppeling en de inschuifkabels/-kettingen ernstig beschadigd raken.

## Hoofdstuk 5 — Hulpstukken en trekhaken

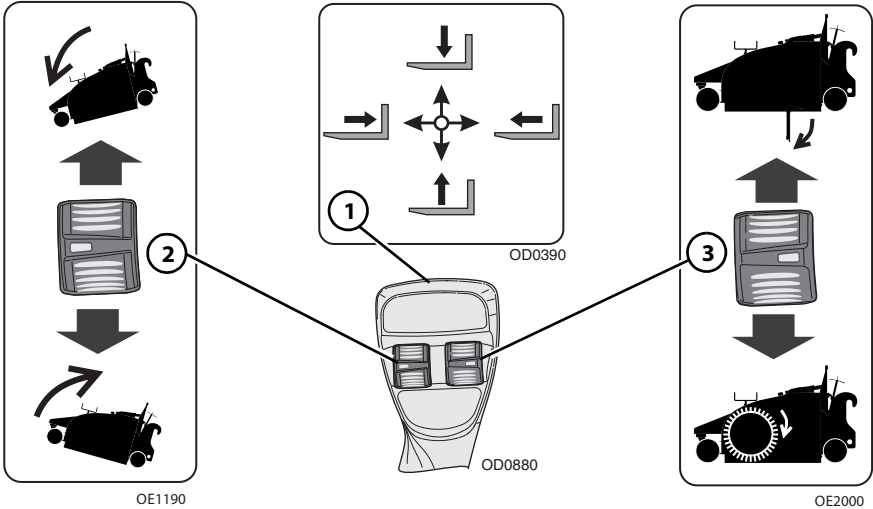
### Veger



OH5820

Capaciteitstabel veger gebruiken

Zie “Capaciteit van telescoopklader/hulpstuk/vorken” op pagina 5-5 voor het bepalen van de maximale capaciteit.



Met de joystick (1) worden de bewegingen van de giek geregeld.

Met de rolschakelaar (2) wordt het kantelen van de veger geregeld.

- Druk de rolschakelaar omlaag om omhoog te kantelen.
- Druk de rolschakelaar omhoog om omlaag te kantelen.

#### De veger bedienen:

Met de rolschakelaar (3) wordt de veger geregeld.

- Druk de rolschakelaar omlaag om het reservoir te sluiten en de vegerborstels in te schakelen.
- Druk de rolschakelaar omhoog om het reservoir te openen.

### Continubedrijf van vegeborstels inschakelen/uitschakelen:

- Met transmissie in neutraal houdt u de schakelaar continu hydraulisch hulpsysteem op het bedieningspaneel dashboard links ingedrukt.
- Druk de rolschakelaar **(3)** omlaag om de vegeborstels in te schakelen.
- Los de schakelaar van het continu hydraulisch hulpsysteem en de rolschakelaar **(3)** om het continubedrijf van de vegeborstels in te schakelen.
- Om het continubedrijf van de vegeborstels uit te schakelen, drukt u opnieuw op de schakelaar van het continu hydraulisch hulpsysteem.

### Installatieprocedure:

- Raadpleeg "Hulpstuk installeren" op pagina 5-11.



## WAARSCHUWING

**BEKNELLINGSGEVAAR.** Verwijder grote voorwerpen in het pad van de vegeer vóór bedrijf. Indien u dit niet doet, kunnen de voorwerpen weggeslingerd worden door de vegeer.

### Bediening:

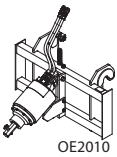
- Zet de vegeer op een effen oppervlak. Trek de giek volledig in en breng hem omlaag tot alle drie de vegeerwielen in contact zijn met de bodem.
- Gebruik de hoogte- en hoekmeter op de vegeer om de centrale, in middelste vrijstandpositie te bereiken voor de beste veegprestaties.
- Bedien de rolschakelaar **(3)** om de vegeborstels in te schakelen.
- Veeg een pad kleiner dan de breedte van de vegeer.
- Rijd in overeenstemming met de vereisten die uiteengezet zijn in Hoofdstuk 1 — Algemene veiligheidsprocedures.
- Om het reservoir leeg te maken, brengt u de vegeer tot boven het stortgebied met voldoende vrije ruimte. Bedien de rolschakelaar **(3)** om het reservoir te openen, zodat de inhoud naar buiten kan schuiven. Sluit het reservoir zodra het volledig is geleegd.

### Voorzorgsmaatregelen om schade aan de uitrusting te voorkomen

- Behalve voor het ledigen van het reservoir moet de giek volledig zijn ingeschoven voor alle bewerkingen met de vegeer.
- Vermijd overmatige neerwaartse druk op de borstels tijdens het veegen.
- Bewaar de vegeer niet met gewicht op de borstels. Zet ze op blokken of opslagrekken.

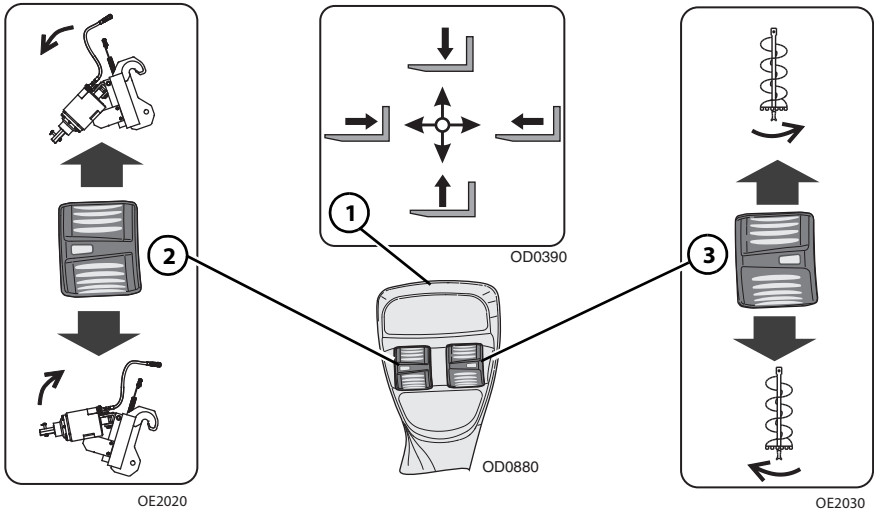
## Hoofdstuk 5 — Hulpstukken en trekhaken

### Grondboor



Capaciteitstabel grondboor gebruiken

Zie “Capaciteit van telescoopplader/hulpstuk/vorken” op pagina 5-5 voor het bepalen van de maximale capaciteit.



Met de joystick (1) worden de bewegingen van de giek geregeld.

Met de rolshakelaar (2) wordt het kantelen van de grondboor geregeld.

- Druk de rolshakelaar omlaag om omhoog te kantelen.
- Druk de rolshakelaar omhoog om omlaag te kantelen.

#### Grondboorkop regelen:

De rolshakelaar (3) regelt het draaien van de grondboorkop.

- Druk de rolshakelaar omlaag om naar rechts te draaien.
- Druk de rolshakelaar omhoog om naar links te draaien.

### **Installatieprocedure:**

- Raadpleeg “Hulpstuk installeren” op pagina 5-11.

### **Bediening:**

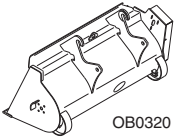
- Rijd in overeenstemming met de vereisten die uiteengezet zijn in Hoofdstuk 1 — Algemene veiligheidsprocedures.
- Kantel de grondboor omlaag zodat de boorkop loodrecht op de bodem staat en het vorkenbord horizontaal.
- Breng de grondboor naar de bodem zodat enkel het middelste punt binnendringt in de bodem.
- Bedien de rolschakelaar **(3)** om de grondboor naar rechts (“graven”) te draaien.
- Los de rolschakelaar **(3)** om het draaien van de grondboor te stoppen.
- Breng de grondboor omhoog van het gat om afval te verwijderen.

### **Voorzorgsmaatregelen om schade aan de uitrusting te voorkomen**

- Rijd met de grondboor in een veilige transportstand om ongecontroleerde beweging te voorkomen.
- Vervoer de grondbooreenheid zo laag mogelijk en met lage snelheid, zonder snelle zijwaartse bewegingen.
- Zet de draaiing van de grondboor niet in werking voordat de punt van de snijkop de bodem raakt.

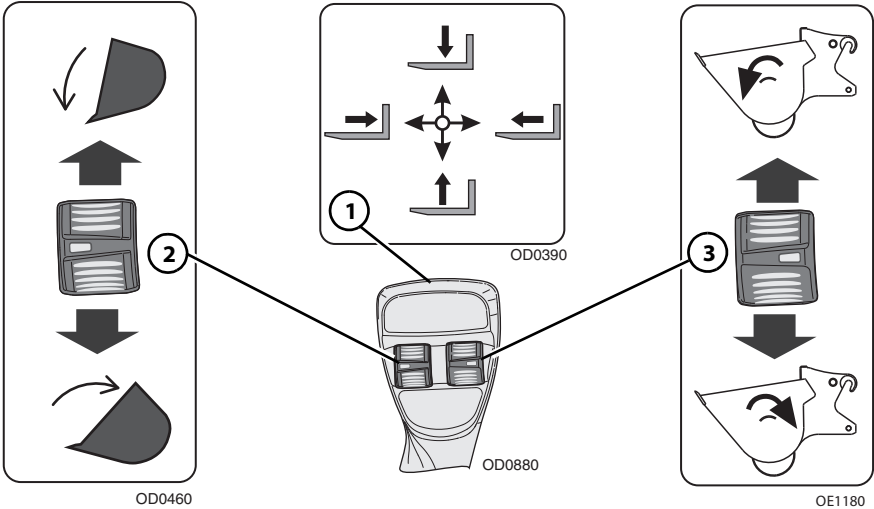
## Hoofdstuk 5 — Hulpstukken en trekhaken

### Betonbakmixer



Capaciteitstabel voor betonbakmixer gebruiken

Zie "Capaciteit van telescooplader/hulpstuk/vorken" op pagina 5-5 voor het bepalen van de maximale capaciteit.



Met de joystick (1) worden de bewegingen van de giek geregeld.

Met de rolschakelaar (2) wordt het kantelen van de bak geregeld.

- Druk de rolschakelaar omlaag om omhoog te kantelen.
- Druk de rolschakelaar omhoog om omlaag te kantelen.

#### De mixer bedienen:

Met de rolschakelaar (3) wordt de bakmixer geregeld.

- Druk de rolschakelaar omlaag om naar achteren te draaien.
- Druk de rolschakelaar omhoog om naar voren te draaien.



### **Installatieprocedure:**

- Raadpleeg “Hulpstuk installeren” op pagina 5-11.

### **Bediening:**

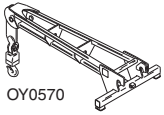
- Sluit de schuif van de bak, plaats de bak horizontaal, schuif de giek geheel in en laat hem neer om materiaal te laden.
- Verdeel het materiaal gelijkmatig over de bak. De capaciteitstabel voor de bak geldt uitsluitend bij gelijkmatig verdeelde ladingen.
- Het lastmiddelpunt varieert afhankelijk van de hoeveelheid materiaal in de bak. Zorg dat altijd aan de capaciteitstabel wordt voldaan.
- Rijd in overeenstemming met de vereisten die uiteengezet zijn in Hoofdstuk 1 — Algemene veiligheidsprocedures.
- Plaats de bak en open de schuif om de lading te storten.

### **Voorzorgsmaatregelen om schade aan de uitrusting te voorkomen**

- Vervoer de betonbak zo laag mogelijk en met lage snelheid, zonder snelle zijwaartse bewegingen.

## Hoofdstuk 5 — Hulpstukken en trekhaken

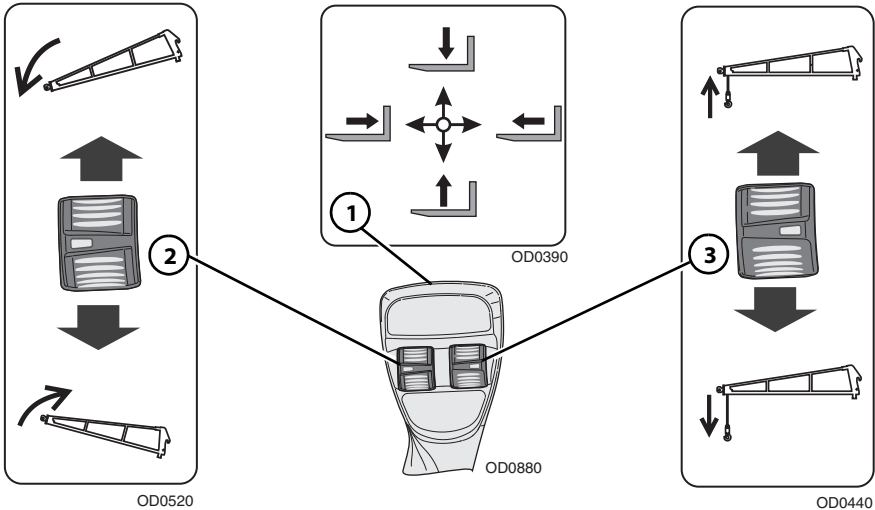
### Draaggiëk



Juiste capaciteitstabel draaggiëkhulpstuk gebruiken

Zie “Capaciteit van telescoopplader/hulpstuk/vorken” op pagina 5-5 voor het bepalen van de maximale capaciteit.

**Hang een lading op in overeenstemming met de vereisten die uiteengezet zijn in Hoofdstuk 1 — Algemene veiligheidsprocedures.**



Met de joystick (1) worden de bewegingen van de giëk geregeld.

Met de rolshakelaar (2) wordt het kantelen van de draaggiëk geregeld.

- Druk de rolshakelaar omlaag om omhoog te kantelen.
- Druk de rolshakelaar omhoog om omlaag te kantelen.

#### Lierregeling (indien aanwezig):

Met de rolshakelaar (3) wordt de liër gemonteerd op de draaggiëk geregeld.

- Druk de rolshakelaar omlaag om de kabel te verlagen.
- Druk de rolshakelaar omhoog om de kabel te verhogen.

### Installatieprocedures

- Raadpleeg “Hulpstuk installeren” op pagina 5-11.



# WAARSCHUWING

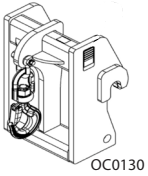
**BEKNELLINGSGEVAAR.** Behoud steeds minimaal drie wikkels van staalkabel op de kabelhaspel. Indien deze aanwijzing niet wordt opgevolgd, kan het voorwerp of de lading vallen.

### Bediening:

- Het gewicht van alle tuig is een onderdeel van de totale lading.

## Hoofdstuk 5 — Hulpstukken en trekhaken

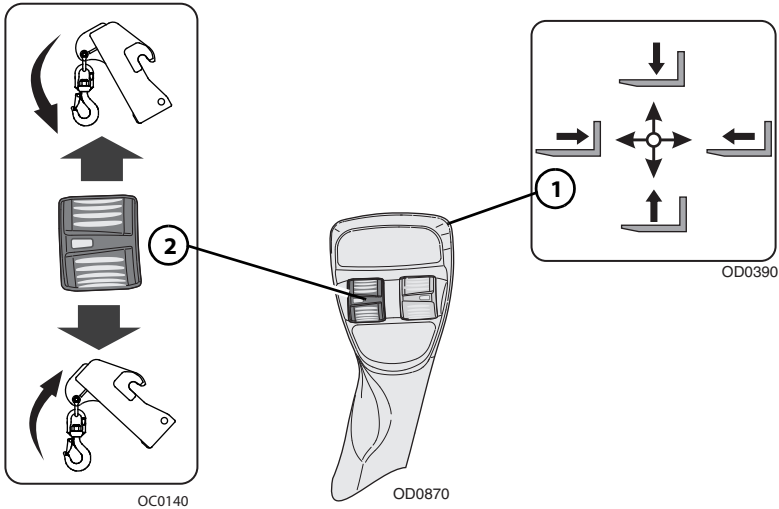
### Koppelingshaak



Capaciteitstabel voor koppelingshaak gebruiken

Zie “Capaciteit van telescooplader/hulpstuk/vorken” op pagina 5-5 voor het bepalen van de maximale capaciteit.

**Hang een lading op in overeenstemming met de vereisten die uiteengezet zijn in Hoofdstuk 1 — Algemene veiligheidsprocedures.**



Met de joystick (1) worden de bewegingen van de giek geregeld.

Met de rolshakelaar (2) wordt het kantelen van de koppelingshaak geregeld.

- Druk de rolshakelaar omlaag om omhoog te kantelen.
- Druk de rolshakelaar omhoog om omlaag te kantelen.

### **Installatieprocedure:**

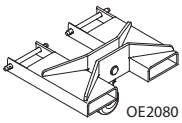
- Raadpleeg “*Hulpstuk installeren*” op pagina 5-11.

### **Bediening:**

- Het gewicht van alle tuig is een onderdeel van de totale lading.

## Hoofdstuk 5 — Hulpstukken en trekhaken

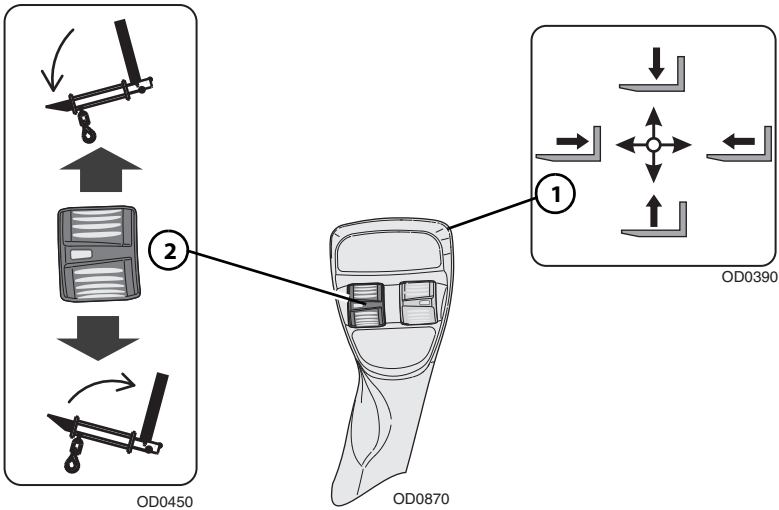
### Vorkgemonteerde haak



Juiste capaciteitstabel voor vorkenbordhulpstuk gebruiken

Zie “Capaciteit van telescooplader/hulpstuk/vorken” op pagina 5-5 voor het bepalen van de maximale capaciteit.

**Hang een lading op in overeenstemming met de vereisten die uiteengezet zijn in Hoofdstuk 1 — Algemene veiligheidsprocedures.**



Met de joystick (1) worden de bewegingen van de giek geregeld.

Met de rolschakelaar (2) wordt het kantelen van het vorkenbord geregeld.

- Druk de rolschakelaar omlaag om omhoog te kantelen.
- Druk de rolschakelaar omhoog om omlaag te kantelen.

### **Installatieprocedure:**

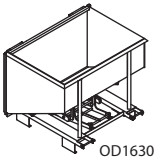
- Zorg ervoor dat het vorkenbord goed wordt aangebracht. Raadpleeg “Hulpstuk installeren” op pagina 5-11.
- Bevestig de vorkgemonteerde haak aan de vorken door de vorkgemonteerde haak op de moedervorken te schuiven en de opsluitpen aan te brengen achter de verticale steel van de vork.

### **Bediening:**

- Pallet- of houtvorken met het geschikte draagvermogen moeten worden gebruikt. Geen blokvorken gebruiken.
- Het gewicht van de vorkgemonteerde haak en alle tuig is een onderdeel van de totale lading.
- Niet met vorkenbordhulpstuk voor mast gebruiken.
- Gebruik de vorkgemonteerde haak niet met hulpstukken die gedraaid kunnen worden (d.w.z. zijwaarts kantelbare en zwenkbare vorkenborden) zonder de rotatiefuncties uit te schakelen.

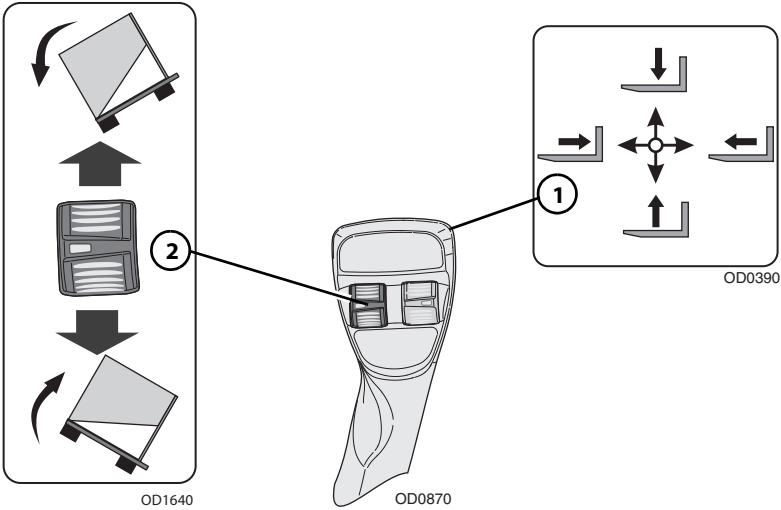
## Hoofdstuk 5 — Hulpstukken en trekhaken

### Afvalreservoir: vorkgemonteerd



Juiste capaciteitstabel voor afvalreservoir gebruiken

Zie “Capaciteit van telescoopplader/hulpstuk/vorken” op pagina 5-5 voor het bepalen van de maximale capaciteit.



Met de joystick (1) worden de bewegingen van de giek geregeld.

Met de rolschakelaar (2) wordt het kantelen van het afvalreservoir geregeld.

- Druk de rolschakelaar omlaag om omhoog te kantelen.
- Druk de rolschakelaar omhoog om omlaag te kantelen.



### **Installatieprocedure:**

- Zorg ervoor dat het vorkenbord goed wordt aangebracht. Raadpleeg “Hulpstuk installeren” op pagina 5-11.
- Bevestig het vorkgemonteerde afvalreservoir aan de vorken door het vorkgemonteerde afvalreservoir op de moedervorken te schuiven en de opsluitpen aan te brengen achter de verticale steel van de vork.

### **Bediening:**

- Breng de giek omhoog of omlaag tot de juiste hoogte om materiaal te laden.
- Rijd in overeenstemming met de vereisten die uiteengezet zijn in Hoofdstuk 1 — Algemene veiligheidsprocedures.
- Kantel het vorkgemonteerde afvalreservoir ongeveer 10 graden naar beneden en duw op de onderste bumper aan de rand van de afvalbak om het hek te openen. Het hek wordt geopend, waardoor de inhoud naar buiten glijdt.
- Kantel het vorkgemonteerde afvalreservoir terug om het hek te sluiten en vergrendelen.
- Niet met vorkenbordhulpstuk voor mast gebruiken.
- Gebruik het vorkgemonteerde afvalreservoir niet met hulpstukken die gedraaid kunnen worden (d.w.z. zijwaarts kantelbare vorkenborden) zonder de rotatiefuncties uit te schakelen.

### **Voorzorgsmaatregelen om schade aan de uitrusting te voorkomen**

- Afgezien van heffen of storten van lading moet bij alle werkzaamheden met het vorkgemonteerde afvalreservoir de giek volledig worden ingeschoven.

### 5.9 TREKHAKEN EN AANHANGERREMMEN

De machine kan zijn uitgerust met verschillende soorten trekhaken. Als de trekhaak nog niet eerder is aangebracht, zet deze dan aan de machine vast met het bijgeleverde bevestigingsmateriaal.

De maximale sleepcapaciteit is de kleinste van de capaciteiten van de telescooplader en trekhaak. Zie pagina 9-13 voor meer informatie.

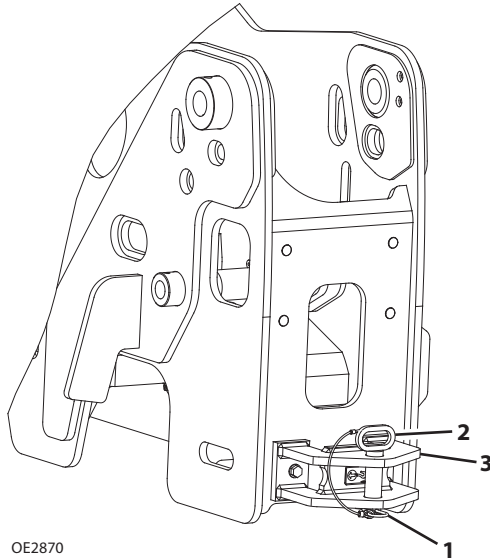
**Opmerking:** *zorg dat de trekhaak zich in de laagste stand bevindt tijdens het slepen van een aanhanger. De snelheid en/of lading moet mogelijk worden verminderd bij rijden op een niet-vlakke ondergrond.*



## WAARSCHUWING

**BEKNELLINGSGEVAAR.** Blijf uit de buurt van het gebied tussen de machine en aanhangwagen.

**Terughaalrichting**



OE2870

**Koppelen voor terughalen:**

1. Verwijder de veiligheidspen (1) en trek de pen (2) uit de trekhaak (3).
2. Plaats de pen door de trekhaak en de terughaalrichting. Zet de pen vast met de veiligheidspen.

**Opmerking:** terughaalrichtingen zijn niet bedoeld om aanhangers te slepen.

## Hoofdstuk 5 — Hulpstukken en trekhaken

---

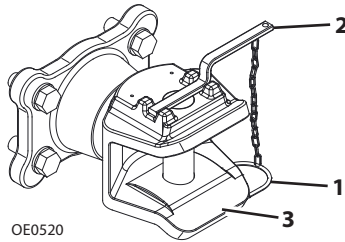
### Vaste trekhaak

---

#### Capaciteiten trekhaak

Maximaal gecombineerd gewicht van aanhanger en lading ..... 12.000 kg (26,450 lb)

Maximale verticale last op trekhaakpunt ..... 2500 kg (5500 lb)



#### Aanhanger voor slepen aankoppelen:

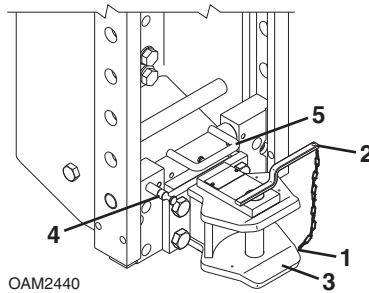
1. Verwijder de veiligheidspen (1) en trek de pen (2) uit de trekhaak (3).
2. Breng de machine en het sleepoog van de aanhanger op één lijn.
3. Plaats de pen door de trekhaak en het sleepoog. Zet de pen vast met de veiligheidspen.

### Pentrekhaak – CUNA C (Italië)

#### Capaciteiten trekhaak

Maximaal gecombineerd gewicht van aanhanger en lading ..... 6000 kg (13,225 lb)

Maximale verticale last op trekhaakpunt ..... 1500 kg (3305 lb)



#### Aanhanger voor slepen aankoppelen:

1. Verwijder de veiligheidspen (1) en trek de pen (2) uit de trekhaak (3).
2. Breng de machine en het sleepoog van de aanhanger op één lijn.
3. Plaats de pen door de trekhaak en het sleepoog. Zet de pen vast met de veiligheidspen.
4. Sluit indien aanwezig de kabel van de aanhanger aan op de stekker voor de aanhanger.
5. Sluit indien aanwezig de hydrauliek van de aanhanger aan op de hulpkoppelingen achter.

#### Hoogte trekhaak afstellen:

1. Trek aan de borgpen (4) en trek de handgreep omhoog (5) om het borgmechanisme los te maken.
2. Verplaats de trekhaak naar de gewenste hoogte.
3. Breng de handgreep omlaag. Wanneer het borgmechanisme wordt geactiveerd, keert de vergrendelpen terug naar de vergrendelde stand.

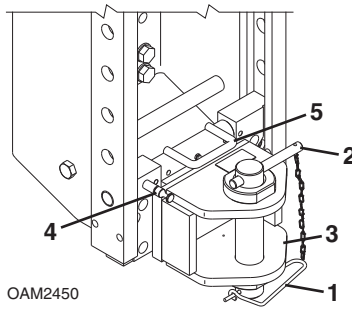
## Hoofdstuk 5 — Hulpstukken en trekhaken

### Pentrekhaak – CUNA D2 (Italië)

#### Capaciteiten trekhaak

Maximaal gecombineerd gewicht van aanhanger en lading ..... 12.000 kg (26,450 lb)

Maximale verticale last op trekhaakpunt ..... 2000 kg (4400 lb)



#### Aanhanger voor slepen aankoppelen:

1. Verwijder de veiligheidspen (1) en trek de pen (2) uit de trekhaak (3).
2. Breng de machine en het sleepoog van de aanhanger op één lijn.
3. Plaats de pen door de trekhaak en het sleepoog. Zet de pen vast met de veiligheidspen.
4. Sluit indien aanwezig de kabel van de aanhanger aan op de stekker voor de aanhanger.
5. Sluit indien aanwezig de hydrauliek van de aanhanger aan op de hulpkoppelingen achter.

#### Hoogte trekhaak afstellen:

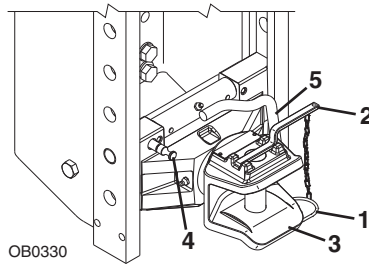
1. Trek aan de borgpen (4) en trek de handgreep omhoog (5) om het borgmechanisme los te maken.
2. Verplaats de trekhaak naar de gewenste hoogte.
3. Breng de handgreep omlaag. Wanneer het borgmechanisme wordt geactiveerd, keert de vergrendelpen terug naar de vergrendelde stand.

### EEG handbediende trekhaak

#### Capaciteiten trekhaak

Maximaal gecombineerd gewicht van aanhanger en lading ..... 12.000 kg (26,450 lb)

Maximale verticale last op trekhaakpunt ..... 2500 kg (5500 lb)



#### Aanhanger voor slepen aankoppelen:

1. Verwijder de veiligheidspen (1) en trek de pen (2) uit de trekhaak (3).
2. Breng de machine en het sleepoog van de aanhanger op één lijn.
3. Plaats de pen door de trekhaak en het sleepoog. Zet de pen vast met de veiligheidspen.
4. Sluit indien aanwezig de kabel van de aanhanger aan op de stekker voor de aanhanger.
5. Sluit indien aanwezig de hydrauliek van de aanhanger aan op de hulpkoppelingen achter.

#### Hoogte trekhaak afstellen:

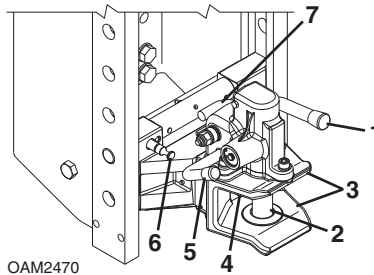
1. Trek aan de borgpen (4) en trek de handgreep omhoog (5) om het borgmechanisme los te maken.
2. Verplaats de trekhaak naar de gewenste hoogte.
3. Breng de handgreep omlaag. Wanneer het borgmechanisme wordt geactiveerd, keert de vergrendelpen terug naar de vergrendelde stand.

## Hoofdstuk 5 — Hulpstukken en trekhaken

### EEG automatische trekhaak

#### Capaciteiten trekhaak

Maximaal gecombineerd gewicht van aanhanger en lading .....	12.000 kg (26,450 lb)
Maximale verticale last op trekhaakpunt .....	2500 kg (5500 lb)



#### Aanhanger voor slepen aankoppelen:

1. Draai aan de hefboom (1) tot de pen (2) volledig wordt ingetrokken.
2. Breng de vangmuil (3) en het sleepoog van de aanhanger op één lijn.
3. Rijd de machine achteruit naar de aanhanger toe.
4. Wanneer het sleepoog de activeringspal (4) aanraakt, worden de pen en de hefboom vrijgegeven.
5. Sluit indien aanwezig de kabel van de aanhanger aan op de stekker voor de aanhanger.
6. Sluit indien aanwezig de hydrauliek van de aanhanger aan op de hulpkoppelingen achter.

**Opmerking:** gebruik de hendel (5) om de pen te laten zakken (2) na het loskoppelen van de aanhanger.

#### Hoogte trekhaak afstellen:

1. Trek aan de borgpen (6) en trek de handgreep omhoog (7) om het borgmechanisme los te maken.
2. Verplaats de trekhaak naar de gewenste hoogte.
3. Breng de handgreep omlaag. Wanneer het borgmechanisme wordt geactiveerd, keert de vergrendelpen terug naar de vergrendelde stand.



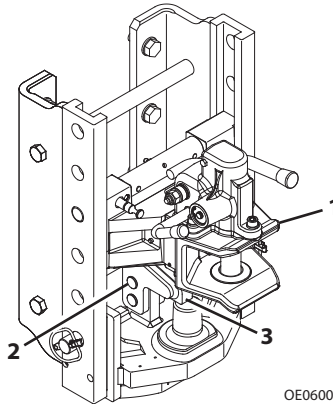
### Piton-frame en EEG automatische trekhaak

#### Capaciteiten trekhaak

Maximaal gecombineerd gewicht van aanhanger en lading ..... 12.000 kg (26,450 lb)

Maximale verticale last op trekhaakpunt ..... 2500 kg (5500 lb)

**Opmerking:** zie pagina 5-68 voor informatie over automatische trekhaken.



#### Aanhanger voor slepen aankoppelen:

1. Hef de automatische trekhaak (1) tot de hoogste stand.
2. Verwijder de veiligheidspen (2) en til de vergrendeling omhoog (3).
3. Breng de veiligheidspen aan om de vergrendeling omhoog te houden.
4. Breng de machine en het sleepoog van de aanhanger op één lijn.
5. Verwijder de veiligheidspen en laat de vergrendeling zakken. Zet de vergrendeling vast met de veiligheidspen.
6. Sluit indien aanwezig de kabel van de aanhanger aan op de stekker voor de aanhanger.
7. Sluit indien aanwezig de hydrauliek van de aanhanger aan op de hulpkoppelingen achter.

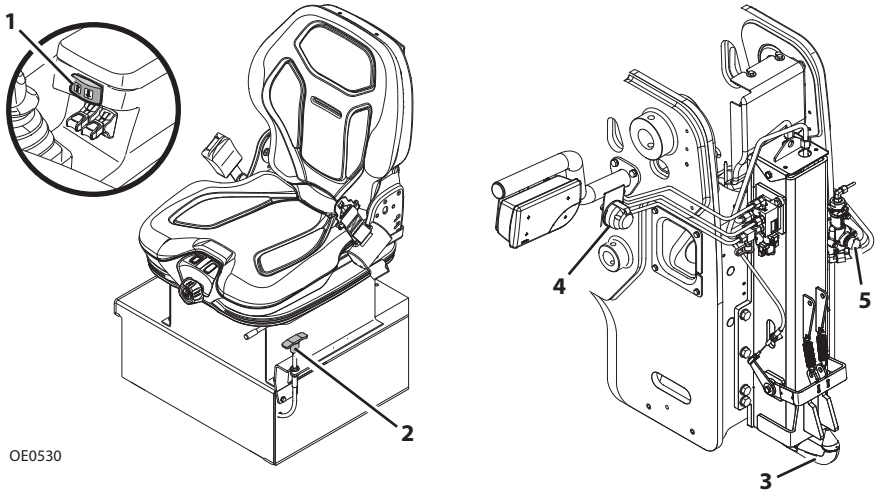
## Hoofdstuk 5 — Hulpstukken en trekhaken

### Hydraulische trekhaak

#### Capaciteiten trekhaak

Maximaal gecombineerd gewicht van aanhanger en lading ..... 12.000 kg (26,450 lb)

Maximale verticale last op trekhaakpunt ..... 2500 kg (5500 lb)

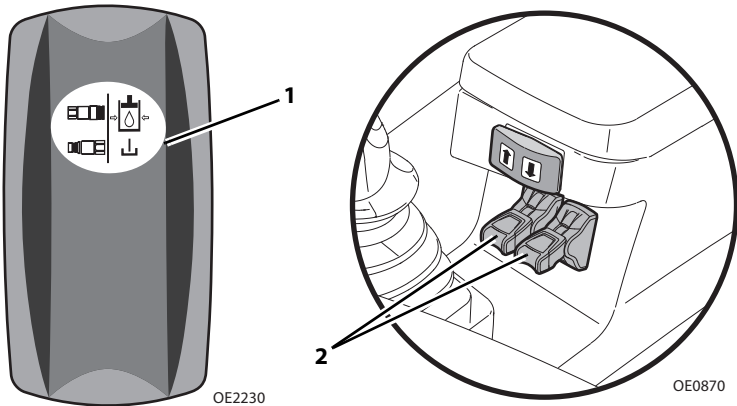


OE0530

#### Aanhanger voor slepen aankoppelen:

1. Houd de rechterkant van de hydraulische trekhaakschakelaar ingedrukt (1) om de veiligheidspennen van de veiligheidshaken te tillen.
2. Blijf trekken aan de kabelontspanner (2) om de veiligheidshaken weg te halen. De kabel kan worden gelost zodra de pennen lager zijn dan de veiligheidshaken.
3. Houd de linkerkant van de schakelaar ingedrukt om de trekhaak neer te laten (3) tot de gewenste hoogte.
4. Rijd de machine achteruit tot de trekhaak zich midden onder het sleepoog bevindt.
5. Houd de rechterkant van de hydraulische trekhaakschakelaar ingedrukt om de trekhaak te heffen tot de veiligheidshaken sluiten.
6. Sluit indien aanwezig de kabel van de aanhanger aan op de stekker (4) voor de aanhanger.
7. Sluit indien aanwezig de remkabel van de aanhanger aan op de koppelenheid (5) voor de aanhanger, zie pagina 5-72.

### Hydraulisch hulpsysteem achter



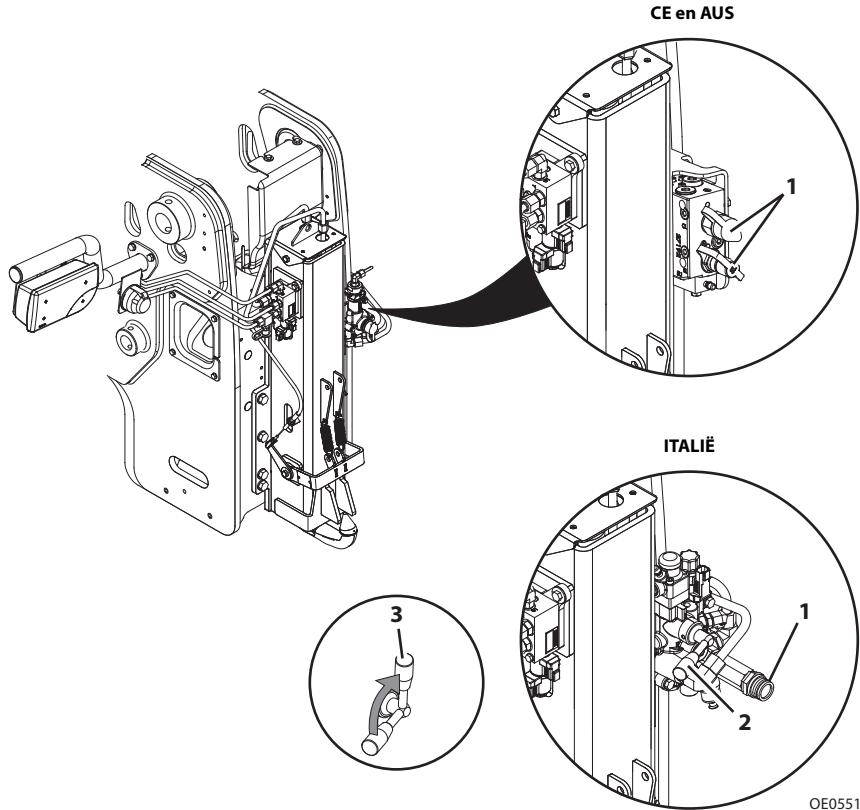
OE2230

OE0870

OE2330

1. Houd de decompressiehulpschakelaar (1) op het bedieningspaneel rechts ingedrukt en bedien dan de hendels van het hydraulisch hulpsysteem achter (2) om de druk bij de hulpkoppelingen achteraan te ontlasten (3).
2. Voer "Stopzetprocedure" op pagina 4-5 uit.
3. Bevestig de slangen aan de hulpkoppelingen.

### Aanhangerremmen



OE0551

#### Remsysteem van aanhanger aankoppelen:

##### CE en AUS

1. Zorg dat de aanhanger correct is aangekoppeld voor slepen.
2. Sluit de remkabels van de aanhanger aan op de koppel-eenheden (1) van de machine.

##### Italië

1. Zorg dat de aanhanger correct is aangekoppeld voor slepen.
2. De hendel moet horizontaal (2) staan.
3. Sluit de remkabel van de aanhanger aan op de koppel-eenheid (1) van de machine.
4. Til de hendel op tot de verticale stand (3).

## HOOFDSTUK 6 — NOODPROCEDURES

---

### 6.1 EEN DEFECTE MACHINE SLEPEN

**In de volgende informatie wordt verondersteld dat de telescooplader niet op eigen kracht kan rijden.**

- Lees eerst alle onderstaande informatie door om u bewust te worden van de beschikbare opties voordat u de telescooplader gaat verplaatsen. Kies daarna de juiste methode.
- Wanneer de telescooplader vastzit of onbruikbaar is, kan alleen aan op de machine aangebrachte terughaalinrichtingen op adequate wijze een sleepkabel, ketting of trekstang worden bevestigd.
- Terughaalinrichtingen zijn niet bedoeld om aanhangers te slepen op de weg.
- Het stuursysteem kan handmatig worden bediend als de motor- of stuurbevestigingsfunctie faalt; het **sturen zal dan echter traag gaan en een veel grotere kracht vergen.**
- Probeer **NIET** een telescooplader te slepen die is geladen of waarvan de giek/het hulpstuk hoger dan 1,2 m (4 ft) is geheven.

### Verplaatsen over een korte afstand

---

- Als de telescooplader maar over een korte afstand, minder dan 30 m (100 ft), moet worden verplaatst, is het toegestaan om zonder extra voorbereiding de machine te slepen met behulp van een voertuig met voldoende motorvermogen.

### Verplaatsen over een langere afstand

---

- Zie servicehandleiding voor informatie.
- Afhankelijk van de plaatselijke voorschriften moet de juiste servicehandleiding steeds in de cabine van goedgekeurde machines bewaard worden.

**Neem contact op met de plaatselijke Caterpillar-dealer voor specifieke instructies indien geen van deze methoden kunnen worden toegepast.**

### 6.2 GIEK NEERLATEN IN NOODGEVALLEN

Wanneer de motor of de hydraulische pomp uitvalt terwijl een lading geheven is, moet de situatie onmiddellijk op individuele basis worden geëvalueerd en verholpen. **Neem contact op met de plaatselijke Caterpillar dealer voor specifieke instructies.**

Zet de telescoopklader vast met de volgende procedures:

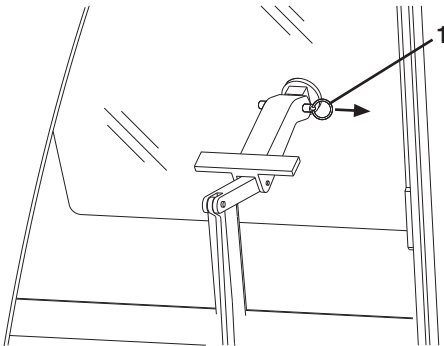
1. Zorg dat iedereen uit de buurt van de telescoopklader is.
2. Schakel de parkeerrem in. Zet de transmissie in 'NEUTRAAL'.
3. Blokkeer alle vier de wielen.
4. Zet een groot gebied onder de giek af om te voorkomen dat iemand het gebied binnenkomt.
5. Zie servicehandleiding voor informatie.

### 6.3 NOODUITGANG VAN GESLOTEN CABINE

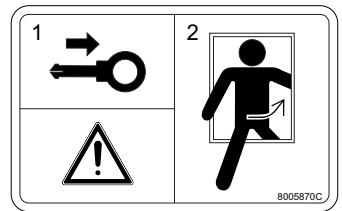
In een noodgeval kan de achterrait of ruit rechts gebruikt worden om de telescoopplader te verlaten indien dit niet mogelijk is via de cabinedeur.

Breng de giek zo mogelijk volledig omlaag, zet de motor uit en verwijder de contactsleutel voordat u een van de volgende procedures toepast om de telescoopplader te verlaten.

#### Achterrait in de cabine



OZ0240

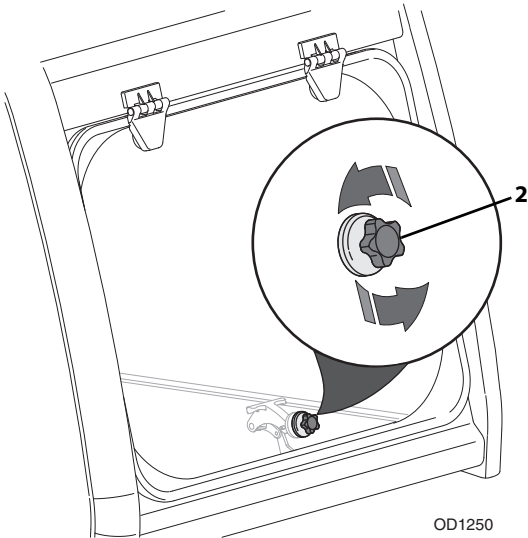


OE0750

1. Verwijder de vergrendelingspen (1).
2. Klap de ruit open en verlaat de telescoopplader.

## Hoofdstuk 6 — Noodprocedures

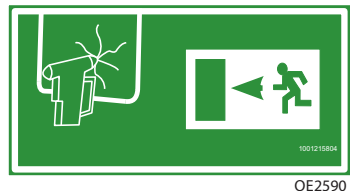
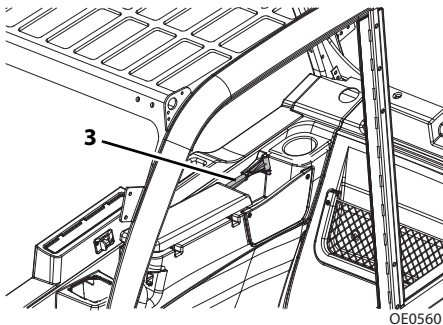
### Achterrait uit de cabine (indien aanwezig)



1. Verwijder de knop (2) voor het vastzetten van het raam.
2. Klap de ruit open en verlaat de telescooplader.

### Ruit rechts (landbouw)

**Opmerking:** verlaat de machine enkel via de ruit rechts indien dit niet mogelijk is via de cabinedeur of achterrait.



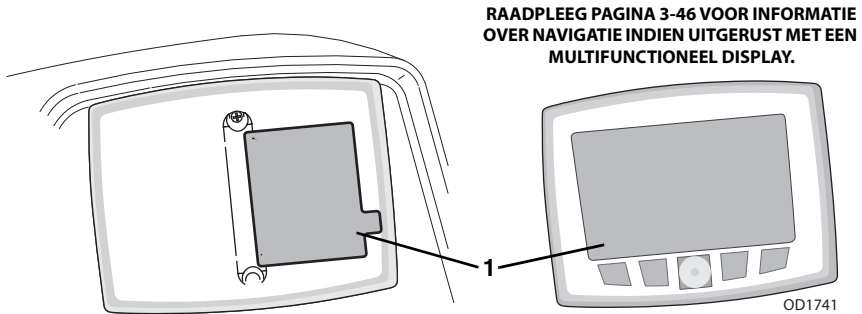
1. Verwijder de noodhamer (3) onder de ruit rechts.
2. Gebruik de hamer om de ruit te breken en de telescooplader te verlaten.



## HOOFDSTUK 7 — SMERING EN ONDERHOUD

### 7.1 INLEIDING

Dit hoofdstuk is enkel bedoeld als informatie om de machinist te helpen bij het uitvoeren van de dagelijkse taken. Voer het onderhoud aan de machine uit aan de hand van het onderhoudsschema op de volgende pagina's.



De smear- en onderhoudsschema's (1) bevatten instructies die moeten worden opgevolgd om deze machine in goede bedrijfsconditie te houden. De bedienings- en onderhoudshandleiding en de servicehandleiding bevatten uitgebreidere service-informatie met specifieke instructies. Raadpleeg pagina 3-46 voor navigatie-informatie indien de machine is uitgerust met een multifunctioneel display.

### Kleding en veiligheidsuitrusting

- Draag alle beschermende kleding en persoonlijke veiligheidsuitrusting die aan u is verstrekt of die de werkomstandigheden met zich meebrengen.
- Draag **GEEN** losse kleding of sieraden die verstrikt kunnen raken in de bedieningselementen of bewegende delen.

### 7.2 ALGEMENE ONDERHOUDSINSTRUCTIES

Volg de stopzetprocedure op pagina 4-5 alvorens service of onderhoud aan de telescoopplader uit te voeren, tenzij anders aangegeven. Zorg ervoor dat de telescoopplader horizontaal staat om de juiste vloeistofpeilen te kunnen aflezen.

- Reinig voor het smeren de smeernippels.
- Laat na het smeren van de telescoopplader alle functies enkele malen werken om het smeermiddel te verdelen. Voer deze onderhoudsprocedure uit zonder het hulpstuk.
- Breng een lichte laag motorolie aan op alle stangdraaipunten.
- De aangegeven intervallen gelden voor normaal gebruik onder normale omstandigheden. Pas de intervallen aan bij afwijkend gebruik en/of zware omstandigheden.
- Controleer alle smeermiddelpeilen wanneer het smeermiddel koud is, uitgezonderd het transmissievloeistofpeil. Gebruik voor het beste resultaat en om het hydraulische reservoir gemakkelijk te kunnen vullen een trechter met een slang of flexibele buis.



## WAARSCHUWING

**GEVAAR VOOR SNIJWONDEN/BEKNELLING/VERBRANDING.** Voer geen service of onderhoud uit aan de machine bij draaiende motor, uitgezonderd het controleren van het transmissievloeistofpeil.


**Opmerking:** Het vervangen van onderdelen van deze machine door andere dan door de fabriek geautoriseerde vervangingsonderdelen kan de prestaties, de duurzaamheid of de veiligheid van de machine nadelig beïnvloeden en zal de garantie ongeldig maken. **JLG** is niet aansprakelijk voor claims of schade, of het nu gaat om materiële schade, persoonlijk letsel of de dood als gevolg van het gebruik van ongeautoriseerde vervangingsonderdelen.



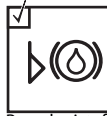

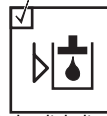
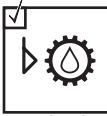


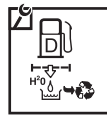

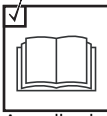
7.3 SERVICE- EN ONDERHOUDSSCHEMA'S

Onderhoudsschema voor elke 10 en na de eerste 50 uur

**ELKE**

---

**10** 

 Brandstofpeil controleren	 Conditie en spanning van banden controleren	 Remvloeistofpeil controleren	 Motoroliepeil controleren	 Hydrauliekoliepeil controleren
 Transmissieoliepeil controleren	 Luchtfiler controleren	 Dieseluitlaatvloeistofpeil (DEF) controleren <small>(SN TH500150 tot heden SN TH900150 tot heden SN TH200150 tot heden SN T7F00150 tot heden)</small>	 Waterafscheider aftappen	 Motorkoelvloeistofpeil controleren
 Aanvullende controles — hoofdstuk 8				

**EERSTE**

---

**50** 

 Aanhaalmoment wielmoeren controleren
---

OE2242

## Hoofdstuk 7 — Smering en onderhoud

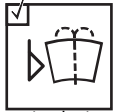
### Onderhoudsschema voor elke 50, elke 1e 250 en 250 uur

ELKE

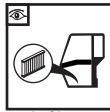
50 



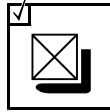
Smearschema



Sproeiervloeistof  
controleren



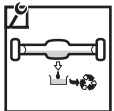
Luchtfilter van  
cabine  
controleren



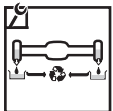
LSI-systeem  
controleren

EERSTE

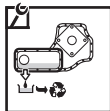
250 



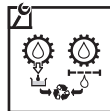
Asolie  
verversen



Olie  
wieluiteinden  
verversen



Vloeistof tus-  
sendifferentieel  
verversen



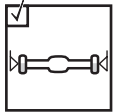
Transmissievlei-  
stof en -filter  
vervangen

ELKE

250 



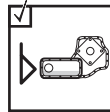
Smearschema



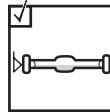
Oliepeil  
wieluiteinden  
controleren



Slijtplaten giek  
controleren



Vloeistofpeil tus-  
sendifferentieel  
controleren



Asoliepeil  
controleren

OE2251

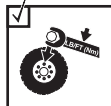
Onderhoudsschema voor elke 500, 750 en 1000 uur

ELKE

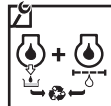
500



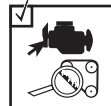
Brandstoffilters  
vervangen



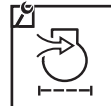
Aanhaalmoment  
wielmoeren  
controleren



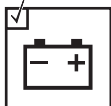
Motorolie en filter  
vervangen



Ventilatorriem  
controleren



Luchtfilterele-  
menten  
vervangen



Accu  
controleren

ELKE

750



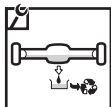
Ontluchtingsdop  
hydraulische tank  
vervangen



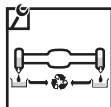
Hydrauliefilters  
vervangen

ELKE

1000



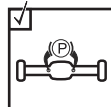
Asolie  
verversen



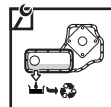
Olie  
wieluiteinden  
verversen



Luchtinlaatsysteem  
controleren



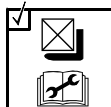
Parkeerrem  
controleren



Vloeistoffen  
tussendifferentieel  
verversen



Transmissievloe-  
stof en -filter  
vervangen



LSI-kalibratie  
controleren

OE2261

## Hoofdstuk 7 — Smering en onderhoud

### Onderhoudsschema voor elke 1500, 2000 en 3000 uur

ELKE

**1500** 



Hydrauliekolie en filters vervangen



DEF-pompfilter vervangen

(SN TD600150 tot heden  
SN TH900150 tot heden  
SN TH200150 tot heden  
SN T7F00150 tot heden)



Cartventilatiefilter vervangen

ELKE

**2000** 



Motorkoelvloeistof versen

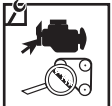


DEF-tankfilter vervangen

(SN TD600150 tot heden  
SN TH900150 tot heden  
SN TH200150 tot heden  
SN T7F00150 tot heden)

ELKE

**3000** 



Ventilatorriem verwisselen

OE2352

Onderhoudsschema voor elke 6000 en 12.000 uur

ELKE

6000   
of 3 jaar



Motorkoelvloeistof-  
extender  
toevoegen

EVERY

12000   
of 6 jaar



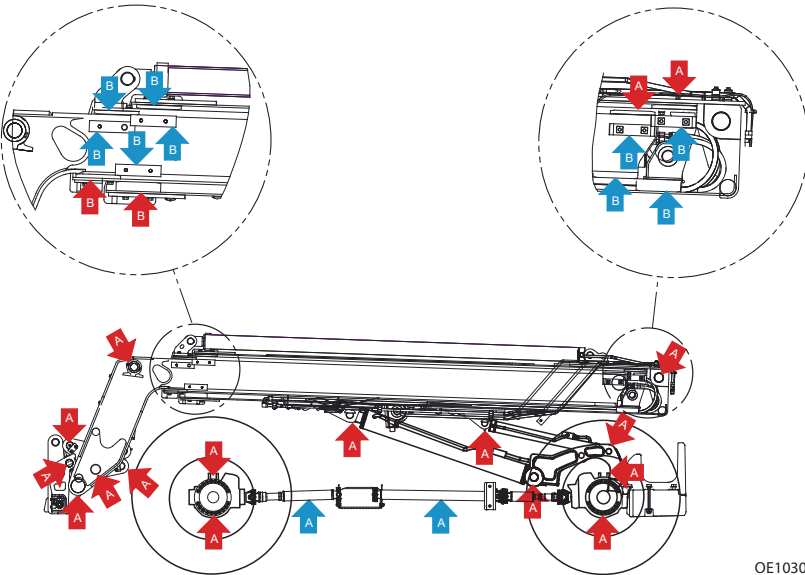
Motorkoelvloeistof  
verversen

OE1011

**Opmerking:** gebruik, indien er intervallen in uren en jaren worden gegeven, de interval die het eerst voorkomt. zie de bedienings- en onderhoudshandleiding van de motor voor meer informatie.

7.4 SMEERSHEMA'S

ELKE



OE1030

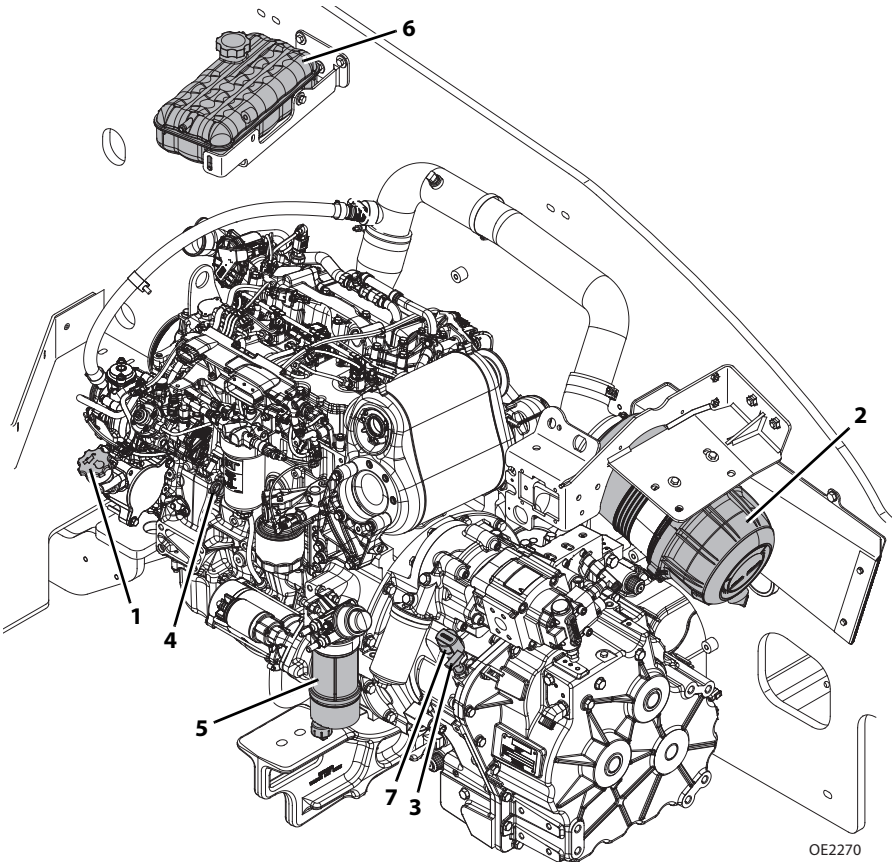


**Deze pagina is opzettelijk leeg gelaten.**

7.5 ONDERHOUDSINSTRUCTIES VOOR DE MACHINIST

Onderdelen motoronderhoud

TH357D – SN TD600150 tot heden, TH408D – SN TH900150 tot heden,  
TH3510D – SN TH200150 tot heden, SN T7F00150 tot heden (3,4 l motor)

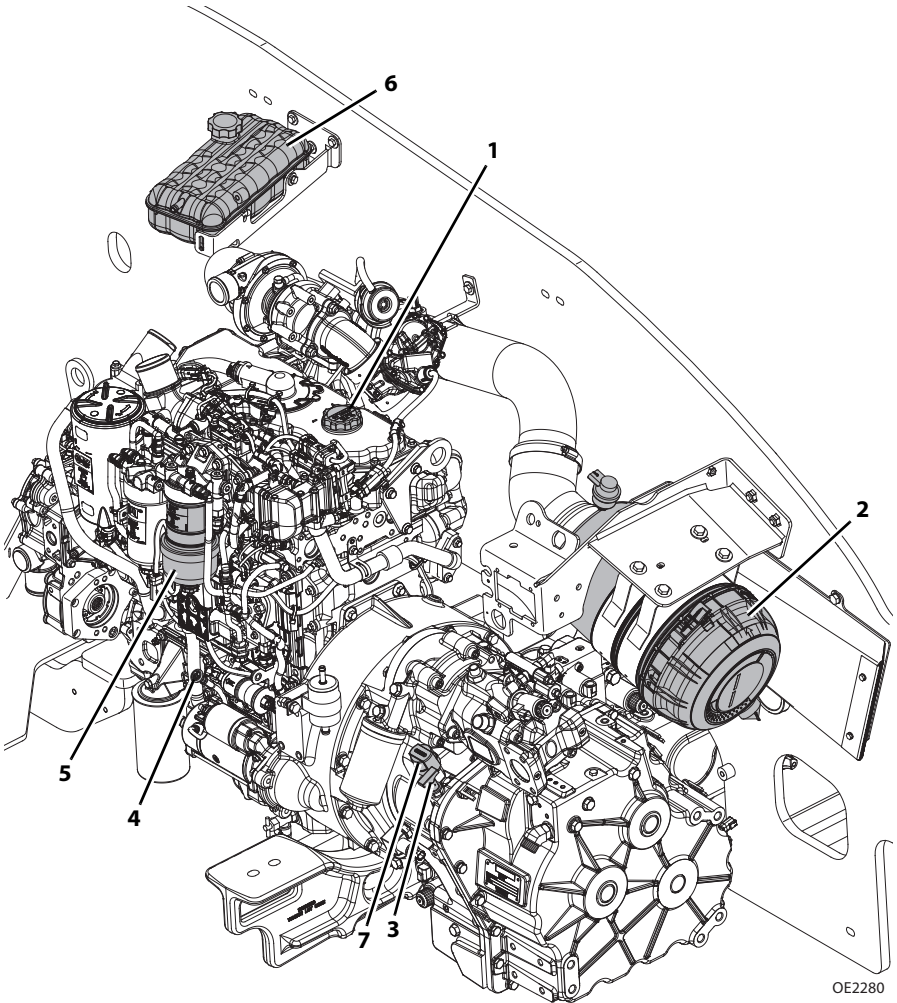


OE2270

1. **Motoroliedop:** zie pagina 7-17.
2. **Luchtfilter:** zie pagina 7-18.
3. **Transmissievloeistofpeilstok:** zie pagina 7-24.
4. **Motoroliepeilstok:** zie pagina 7-17.
5. **Primaire brandstoffilter:** zie pagina 7-15.
6. **Buffertank:** Zie pagina 7-27.
7. **Transmissievloeistofplug:** Zie pagina 7-24.

## Hoofdstuk 7 — Smering en onderhoud

TH357D – SN TD600150 tot heden, TH408D – SN TH900150 tot heden,  
TH3510D – SN TH200150 tot heden, SN T7F00150 tot heden (4,4 l motor)

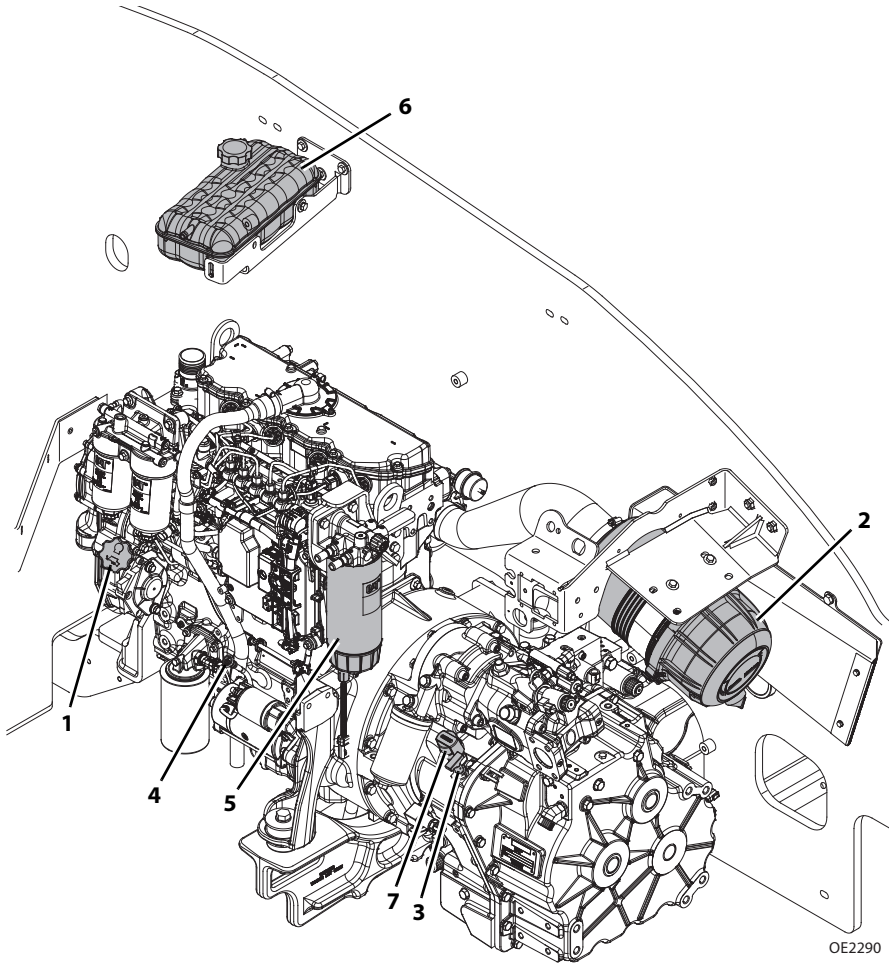


OE2280

1. **Motoroliedop:** zie pagina 7-17.
2. **LuchtfILTER:** zie pagina 7-18.
3. **Transmissievloeistofpeilstok:** zie pagina 7-24.
4. **Motoroliepeilstok:** zie pagina 7-17.
5. **Primaire brandstoffilter:** zie pagina 7-15.
6. **Buffertank:** Zie pagina 7-27.
7. **Transmissievloeistofplug:** Zie pagina 7-24.

## Hoofdstuk 7 — Smering en onderhoud

TH357D – SN TD700150 tot heden, TH408D – SN TH400150 tot heden  
TH3510D – SN TH300150 tot heden, SN THZ00150 tot heden



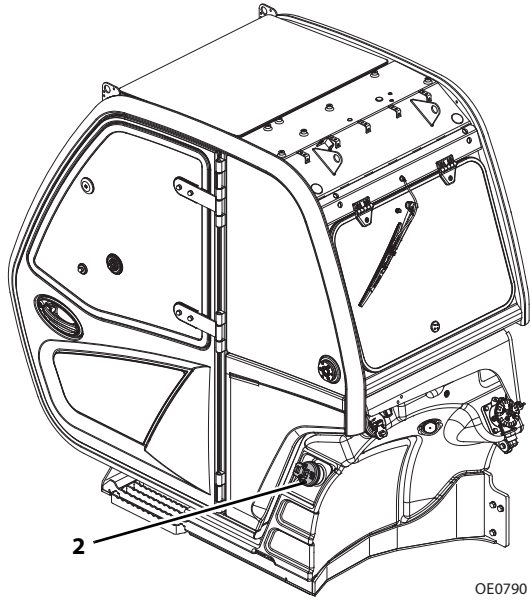
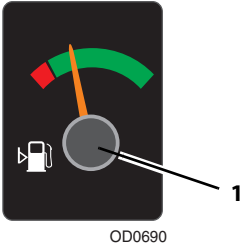
1. **Motoroliepod:** zie pagina 7-17.
2. **Luchtfiler:** zie pagina 7-18.
3. **Transmissievloeistofpeilstok:** zie pagina 7-23.
4. **Motoroliepeilstok:** zie pagina 7-17.
5. **Primaire brandstoffiler:** zie pagina 7-13.
6. **Buffertank:** Zie pagina 7-27.
7. **Transmissievloeistofplug:** Zie pagina 7-23.

**Deze pagina is opzettelijk leeg gelaten.**

#### A. Brandstofpeil controleren

10   
OW0970

  
OW0990



1. Controleer de brandstofmeter (1) op het instrumentenpaneel in de cabine.
2. Als het brandstofpeil laag staat, rijd dan naar de brandstofopslagvoorziening en voer de "Stopzetprocedure" op pagina 4-5 uit.
3. Draai de tankdop (2) van de vulhals af.
4. Vul de gewenste hoeveelheid brandstof bij.
5. Plaats de tankdop terug.

**Opmerking:** vul met dieselbrandstof bij aan het einde van elke shift om condensatie te verminderen.

## OPGELET

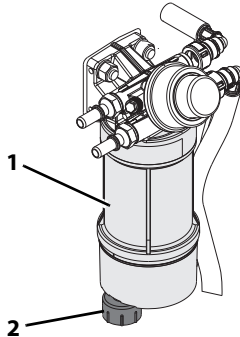
**SCHADE AAN UITRUSTING.** Zorg ervoor dat de machine tijdens bedrijf niet zonder brandstof komt. Zie de bedienings- en onderhoudshandleiding van de motor alvorens onderhoudswerk uit te voeren.

## B. Brandstof/waterafscheider aftappen

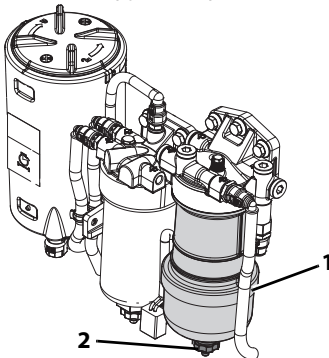
10   
OW0970



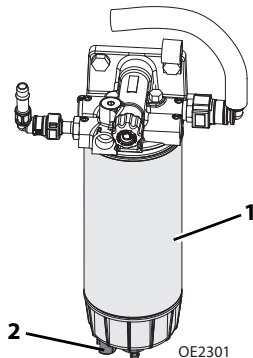
TH357D  
SN TD600150 TOT HEEDEN  
TH408D  
SN TH900150 TOT HEEDEN  
TH3510D  
SN TH200150 TOT HEEDEN  
SN T7F00150 TOT HEEDEN  
(3,4 l motor)



TH357D  
SN TD600150 TOT HEEDEN  
TH408D  
SN TH900150 TOT HEEDEN  
TH3510D  
SN TH200150 TOT HEEDEN  
SN T7F00150 TOT HEEDEN  
(4,4 l motor)



TH357D  
SN TD700150 TOT HEEDEN  
TH408D  
SN TH400150 TOT HEEDEN  
TH3510D  
SN TH300150 TOT HEEDEN  
SN THZ00150 TOT HEEDEN



1. Voer "Stopzetprocedure" op pagina 4-5 uit.
2. Open het motordeksel.
3. Draai de aftapkraan (2) onder aan het brandstoffilter (1) los en tap al het water af in een glas tot er heldere brandstof zichtbaar wordt. Draai de aftapkraan dicht.
4. Sluit en vergrendel het motordeksel.

## Hoofdstuk 7 — Smering en onderhoud

### Uitlaatsysteem (SN TD600150 tot heden, SN TH900150 tot heden, SN TH200150 tot heden, SN T7F00150 tot heden)

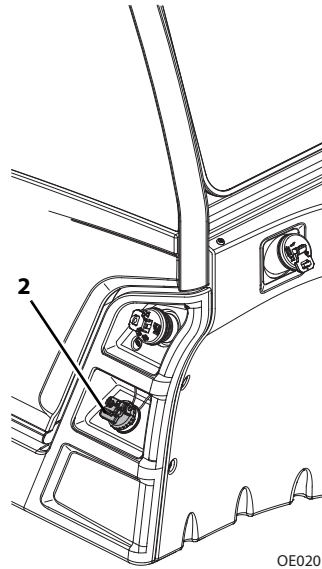
#### A. Dieseluitlaatvloeistofpeil (DEF-peil) controleren

10   
OW0970



OD1330

1



OE0201

1. Controleer de dieseluitlaatvloeistofmeter (DEF-meter) (1) aan de rechterkant op het instrumentenpaneel in de cabine.
2. Als DEF laag staat, rijd dan naar de DEF-opslagvoorziening en voer de "Stopzetprocedure" op pagina 4-5 uit.
3. Draai DEF-tankdop (2) om te verwijderen.
4. Vul de gewenste hoeveelheid DEF bij.
5. Plaats de DEF-tankdop terug.

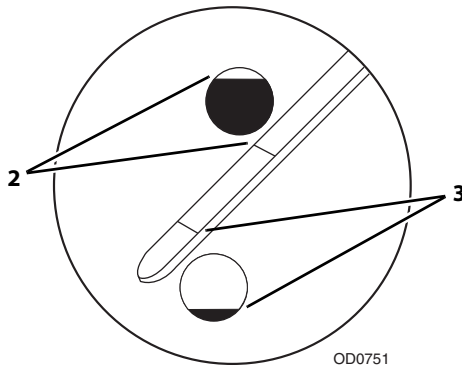
## OPGELET

**SCHADE AAN UITRUSTING.** Zorg ervoor dat de machine tijdens bedrijf niet zonder dieseluitlaatvloeistof (DEF) komt. Zie de bedienings- en onderhoudshandleiding van de motor alvorens onderhoudswerk uit te voeren.



### Motorolie

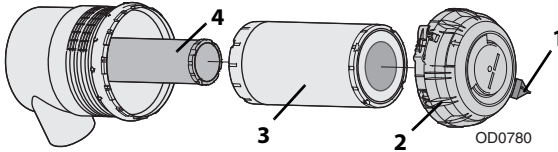
#### A. Motoroliepeil controleren



1. Voer "Stopzetprocedure" op pagina 4-5 uit.
2. Open het motordeksel.
3. Verwijder de peilstok en controleer het oliemerken. De olie moet tussen de merktekens Vol (2) en Toevoegen (3) staan in het gearceerde deel van de peilstok.
4. Plaats de peilstok terug.
5. Als het oliepeil laag staat, verwijder dan de olievuldop en voeg olie toe om het oliepeil tot aan het merkteken Vol te brengen.
6. Plaats de olievuldop terug.
7. Sluit en vergrendel het motordeksel.

#### A. Luchtfilter controleren

10   
OW0970



1. Voer "Stopzetprocedure" op pagina 4-5 uit.
2. Open het motordeksel.
3. Verwijder het stof uit de vacuümmembraanklep (1) door in de onderzijde te knijpen zodat de losse stofdeeltjes eruit vallen.
4. Sluit en vergrendel het motordeksel.

## OPGELET

**SCHADE AAN UITRUSTING.** Verwijder luchtfilterdeksel alleen om onderhoud uit te voeren aan de elementen. Wanneer elementen en/of motor te vaak onnodig worden gecontroleerd, kunnen ze voortijdig defect raken.

### B. Filter vervangen

**Opmerking:** *vervang elementen wanneer de verstoppingsindicator luchtfilter dit aangeeft of elke twee jaar. Gebruik het interval dat het eerst voorkomt.*

1. Voer "Stopzetprocedure" op pagina 4-5 uit.
2. Open het motordeksel.
3. Ontgrendel luchtfilterdeksel (2) en verwijder het van luchtfilter.
4. Verwijder het buitenste primaire element (3). Controleer het element op beschadiging en voer het daarna af.
5. Reinig het binnenwerk van de luchtfilterbus en de vacuümembraanklep.
6. Vervang binnenste veiligheidselement (4) elke derde vervanging van het primaire element of wanneer het primaire element beschadigd was. Als op dit moment het binnenste veiligheidselement moet worden vervangen, schuif het dan naar buiten en vervang het door een nieuw element.
7. Schuif het nieuwe primaire element over het binnenste veiligheidselement en let erop dat de afdichtrand gelijk ligt met de onderkant van het luchtfilter.
8. Plaats het luchtfilterdeksel terug om het vast te zetten.
9. Sluit en vergrendel het motordeksel.

**Opmerking:** *elementen mogen nooit worden gereinigd om ze opnieuw te gebruiken. Breng altijd nieuwe elementen aan.*

## OPGELET

**SCHADE AAN UITRUSTING.** Primaire elementen en veiligheidselementen moeten worden vervangen wanneer ze langer dan twee jaar zijn gebruikt in een toepassing, ongeacht het aantal bedrijfsuren.

### Banden

---

#### A. Bandenspanning controleren



1. Voer "Stopzetprocedure" op pagina 4-5 uit.
2. Verwijder de ventieldop.
3. Controleer de bandenspanning.
4. Voeg zo nodig lucht toe. Zie pagina 9-7 voor de bandenspanning.
5. Plaats de ventieldop terug.

#### B. Bandenschade

Wanneer bij pneumatische banden inkepingen of scheuren worden ontdekt waardoor koordlagen in de wang of het loopvlak van de band bloot komen te liggen, moeten er onmiddellijk maatregelen worden genomen om het product uit bedrijf te nemen. Er moet een regeling worden getroffen voor vervanging van de band en/of het wiel.

Wanneer bij polyurethaan met schuim gevulde banden een van de volgende beschadigingen wordt waargenomen, moeten er onmiddellijk maatregelen worden genomen om het product uit bedrijf te nemen. Er moet een regeling worden getroffen voor vervanging van de band en/of het wiel.

- Gladde, gelijkmatige inkeping door de koordlagen waarvan de totale lengte groter is dan 7,5 cm (3 in).
- Elke scheur of snee (gerafelde randen) in de koordlagen die groter is dan 2,5 cm (1 in) in willekeurige richting
- Elk gat dat groter is dan 2,5 cm (1 in) in diameter

Als een band beschadigd is maar binnen de hierboven vermelde criteria valt, moet de band dagelijks worden gecontroleerd om zeker te zijn dat de schade zich niet heeft uitgebreid tot buiten de toelaatbare criteria.

#### C. Banden en wielen vervangen

Voor machines die door de fabrikant zijn uitgerust met luchtbanden moeten bij vervanging eveneens luchtbanden worden gebruikt. Voor machines die door de fabrikant zijn uitgerust met schuim- of ballastgevulde banden moeten bij vervanging eveneens schuim- of ballastgevulde banden worden gebruikt.

Het wordt aanbevolen dat vervangingsbanden dezelfde bandenmaat en hetzelfde aantal koordlagen hebben en van hetzelfde merk zijn als de oorspronkelijke fabrieksbanden. Raadpleeg de betreffende onderdelenhandleiding voor bestelinformatie. Als er geen goedgekeurde vervangingsband wordt gebruikt, moeten de vervangingsbanden de volgende kenmerken hebben:

- Gelijk of groter aantal koordlagen, gelijke of hogere belastbaarheid en identieke bandenmaat t.o.v. originele banden

- Contactbreedte loopvlak band gelijk aan of groter dan originele banden
- Afmetingen van wieldiameter, breedte en offset gelijk aan originele banden
- Goedgekeurd voor toepassing door de bandenfabrikant (met inbegrip van pompdruk en maximale bandlast)

Wegens de variaties in grootte tussen banden van verschillende merken dient u er bij het kiezen en opzetten van een vervangingsband voor te zorgen dat beide banden op de as hetzelfde zijn.

De gemonteerde velgen zijn ontwikkeld aan de hand van stabiliteitseisen zoals spoorbreedte, bandenspanning en laadcapaciteit. Wijzigingen aan de afmetingen, zoals velgbreedte, plaats van het middenstuk, een grotere of kleinere diameter, enz., zonder schriftelijke fabrieksgoedkeuring kunnen een onveilige situatie opleveren voor wat betreft de stabiliteit.

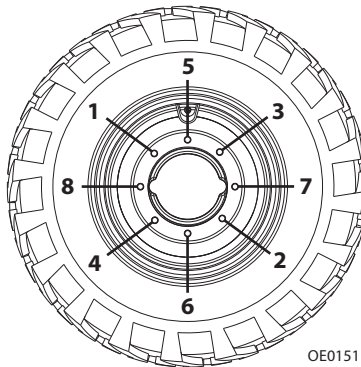
Raadpleeg "Machine opkrikken" op pagina 7-36 bij het vervangen van banden en wielen.

### D. Wielmontage

Haal de wielmoeren aan na de eerste 50 uur en na elke wielmontage.

**Opmerking:** als de machine is uitgerust met richtingsgebonden banden, moeten de wielen en banden gemonteerd worden met de 'pijlen' van het richtingsgebonden profiel in de rijrichting (vooruit).

1. Draai alle moeren eerst met de hand aan zodat deze niet scheef komen te zitten. Breng GEEN smeermiddel aan op draadgangen of moeren.



2. Draai de wielmoeren aan in een kruiselings patroon zoals aangegeven in de afbeelding. Zie pagina 9-7 voor het aanhaalmoment.

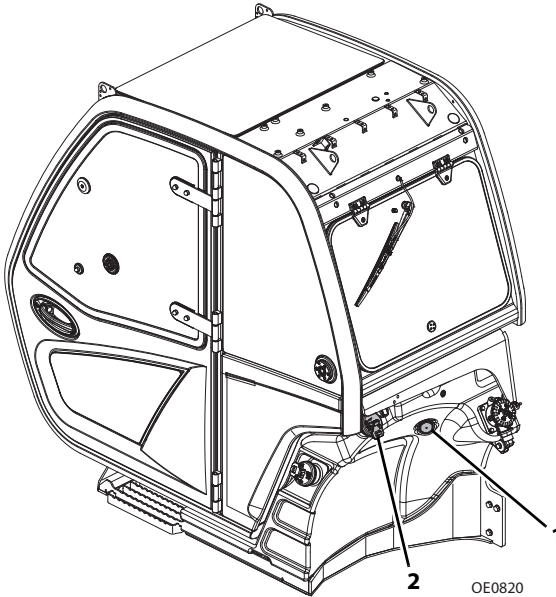


## WAARSCHUWING

**GEVAAR VOOR KANTELEN.** Wielmoeren moeten worden vastgezet met het juiste aanhaalmoment en dit moet gehandhaafd blijven om loszittende wielen, gebroken tapeinden en mogelijk zelfs van de as loskomende wielen te voorkomen.

### A. Hydrauliekoliepeil controleren

10   
OW0970



1. Zorg ervoor dat alle cilinders volledig zijn ingeschoven, de stempels (indien aanwezig) volledig zijn geheven en dat de machine horizontaal staat.
2. Voer "Stopzetprocedure" op pagina 4-5 uit.
3. Laat de hydrauliekolie afkoelen. Controleer vloeistofpeil bij kijkglas (1). Het oliepeil moet in het kijkvenster zichtbaar zijn.
4. Verwijder de vuldop (2). Voeg olie toe om het oliepeil tot aan het midden van het kijkvenster te brengen.
5. Plaats de vuldop van de hydrauliekolie terug.

**Deze pagina is opzettelijk leeg gelaten.**

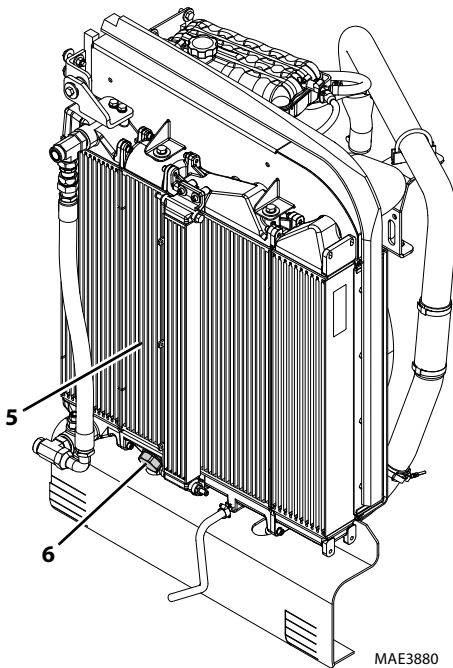
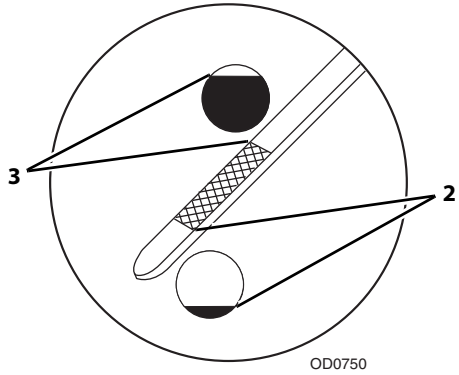
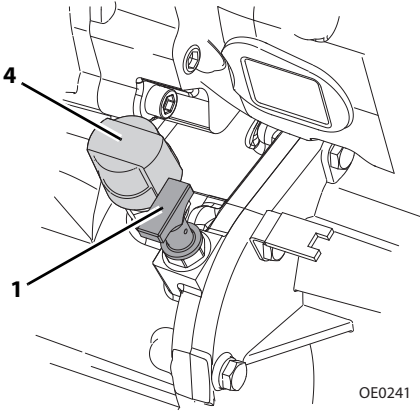
# Hoofdstuk 7 — Smering en onderhoud

## Transmissieolie

### A. Transmissieoliepeil controleren

**10**   
OW0970

  
OW1050





**Opmerking:** het uiteindelijke transmissieoliepeil moet altijd worden gecontroleerd terwijl de motor stationair draait en de bedrijfstemperatuur van de transmissieolie is bereikt (minimaal 80 °C/176 °F).

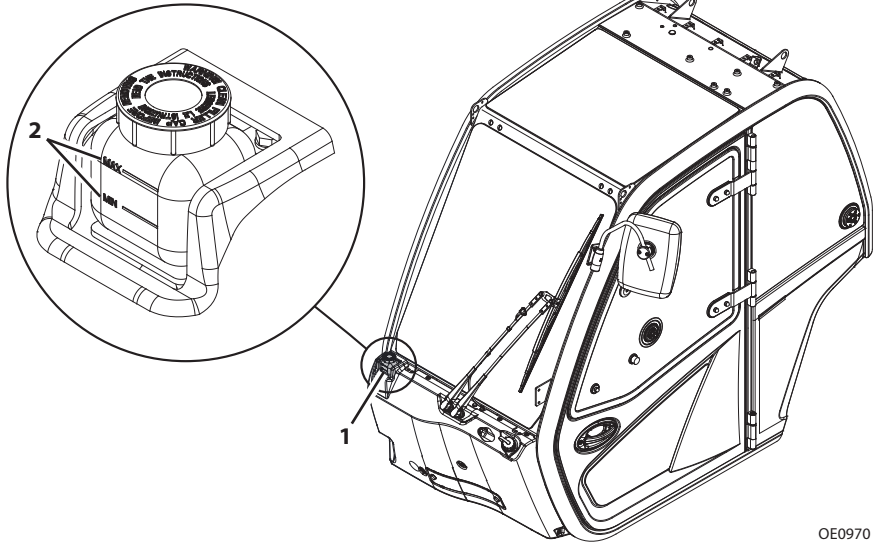
1. Start de motor op een stevige, vlakke ondergrond, waarbij de machine horizontaal staat. Schuif de giek in en laat hem neer. Zet de versnelling in (N) NEUTRAAL, schakel de parkeerrem in en laat de motor stationair draaien.
2. Open het motordeksel.
3. Verwijder de transmissiepeilstok (1) en controleer het oliepeil. Het peil van de koude olie moet na 2-3 minuten stationair draaien tussen MIN (2) en MAX (3) merktekens liggen.
4. Als het oliepeil laag is, verwijder dan de plug (4) en vul olie bij zoals vereist.
5. Plaats de transmissiepeilstok en plug terug.
6. Sluit en vergrendel het motordeksel.
7. Zorg ervoor dat er niemand en niets voor de machine staat.
8. Schakel de bedrijfsrem in en schakel de parkeerrem uit. Zet de transmissie op (F) VOORUIT in de vierde versnelling.
9. Laat de motor afslaan met de bedrijfsrem ingeschakeld en het gaspedaal maximaal 60 seconden volledig ingedrukt. Als het waarschuwingslampje van de transmissietemperatuur begint te branden, gaat u naar stap 12.
10. Laat de motor gedurende 30 seconden stationair draaien.
11. Herhaal stap 9 en 10 nog drie keer of totdat het waarschuwingslampje van de transmissietemperatuur begint te branden.
12. Zet de transmissie in (N) NEUTRAAL en activeer de parkeerrem. Laat de motor gedurende 30 seconden stationair draaien.
13. Open het motordeksel.
14. Controleer of de bovenzijde van de transmissieoliekoeler (5) warm is om er zeker van te zijn dat de omloopklep (6) is gesloten en dat de olie door de koeler wordt geleid. Herhaal stap 6 tot 10 als de bovenste tank van de transmissieoliekoeler niet warm is.
15. Verwijder de transmissiepeilstok (1) en controleer het oliepeil. Het oliepeil moet tussen de merktekens MIN en MAX liggen.
16. Vul olie bij indien nodig.
17. Plaats de transmissiepeilstok en plug terug.
18. Sluit en vergrendel het motordeksel.
19. Zet de motor UIT.

### Remvloeistof

#### A. Remvloeistof controleren

10   
OW0970

  
OD1380



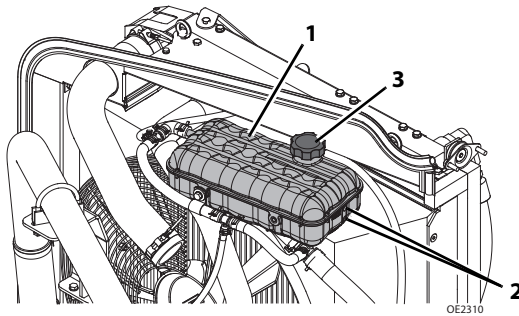
OE0970

1. Voer "Stopzetprocedure" op pagina 4-5 uit.
2. Controleer het remvloeistofpeil (1). De vloeistof moet tussen de merktekens Max en Min (2) staan op het remvloeistofreservoir.
3. Neem het product uit bedrijf als vloeistof laag staat. Zie servicehandleiding voor informatie.

### Motorkoelsysteem

#### A. Motorkoelvloeistofpeil controleren

10   
OW0970

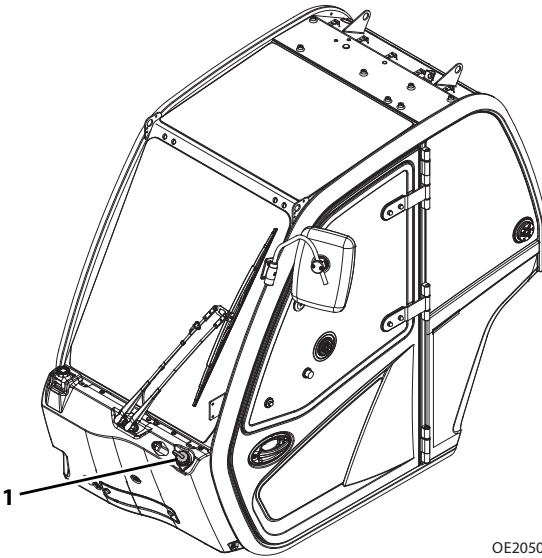


1. Voer "Stopzetprocedure" op pagina 4-5 uit.
2. Open het motordeksel.
3. Controleer het koelvloeistofpeil in de buffertank (1). Koelvloeistof moet tussen de markeringen Max en Min (2) op de buffertank staan.
4. Laat wanneer het koelvloeistofpeil laag is de vloeistof afkoelen.
5. Verwijder langzaam de dop van de buffertank (3). Vul koelvloeistof bij zoals vereist.
6. Plaats de dop van de buffertank terug.
7. Sluit en vergrendel het motordeksel.

**Opmerking:** Wanneer de koelvloeistof wordt gevuld, is de maximale vulsnelheid 9,5 l/min (2.5 gal/min).

#### A. Vloeistofpeil voorruitsproeier controleren

50   
OW0980

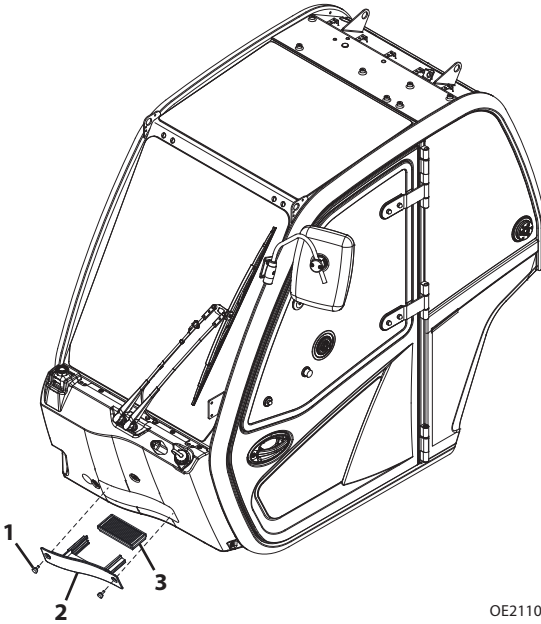


1. Voer "Stopzetprocedure" op pagina 4-5 uit.
2. Verwijder de reservoirdop (1).
3. De voorruitsproeiervloeistof moet in het reservoir te zien zijn.
4. Als het sproeiervloeistofpeil laag staat, voeg dan naar behoefte vloeistof toe.
5. Plaats de reservoirdop terug.

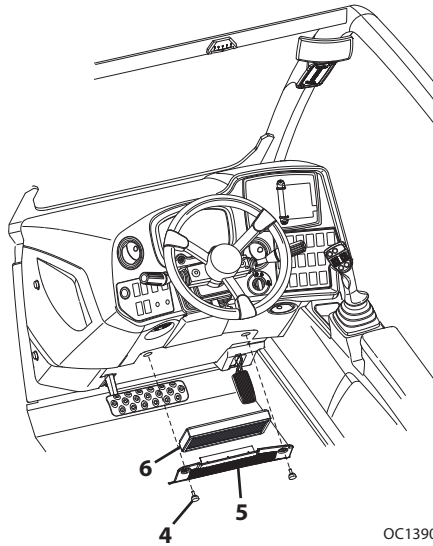
**Deze pagina is opzettelijk leeg gelaten.**

#### A. Cabineluchtfilters controleren

50   
OW0980



1. Voer "Stopzetprocedure" op pagina 4-5 uit.
2. Verwijder twee vleugelschroeven (1) en het paneel (2) aan de voorzijde van de cabine.
3. Verwijder en inspecteer het filter (3).
4. Als het filter niet beschadigd is, reinigt u het en plaatst u het terug onder het dashboard. Als het filter beschadigd is, vervangt u het.
5. Plaats het paneel opnieuw op de voorzijde van de cabine en zet het paneel vast met vleugelschroeven.



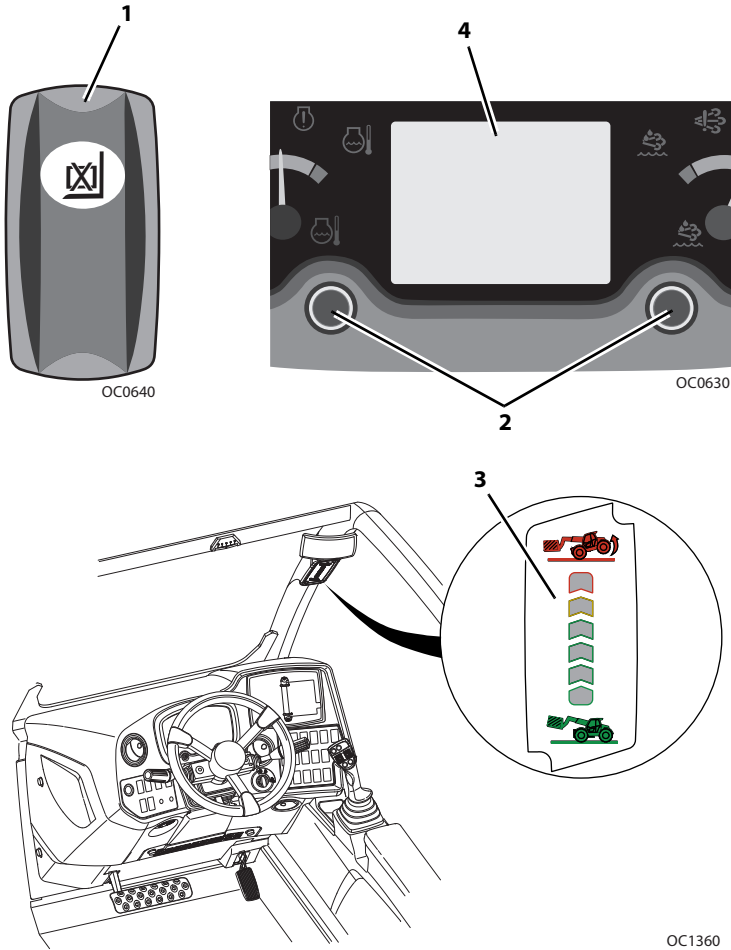
6. Verwijder twee vleugelschroeven (4) en het paneel (5) onder het dashboard.
7. Verwijder en inspecteer het cabineluchtfilter (6).
8. Als het filter niet beschadigd is, reinigt u het en plaatst u het terug onder het dashboard. Als het filter beschadigd is, vervangt u het.
9. Plaats het paneel opnieuw en zet het vast met vleugelschroeven.

## Laststabiliteitsindicatorsysteem

### A. Laststabiliteitsindicatorsysteem controleren

50   
OW0980

  
OZ0840



De laststabiliteitsindicator (LSI) dient voortdurend de voorwaartse stabiliteit van de telescoopplader in de gaten te houden. Voer de volgende handelingen uit om deze functie te controleren:

1. Verwijder het hulpstuk, schuif de giek volledig in, hef de giek volledig en laat de stempels volledig zakken (indien hiermee uitgerust).



2. Houd de schakelaar voor LSI-opheffen **(1)** op het linker bedieningspaneel en de twee bedieningsknoppen **(2)** op het instrumentenpaneel ingedrukt.
3. LSI-indicatorleds **(3)** lichten opeenvolgend op en doen dit nogmaals als de controle geslaagd is. LSI-indicatorleds gaan weer normaal werken wanneer de bedieningsknoppen zijn losgelaten.
4. Als de controle mislukt, verschijnt er een foutcode in het lcd-scherm **(4)** en moet de fout worden gecorrigeerd alvorens door te gaan met het gebruik. Herhaal de systeemcontrole of herkalibreer de machine. Zie de servicehandleiding van het LSI-systeem voor meer informatie over kalibreren.

### Giekstut (indien aanwezig)

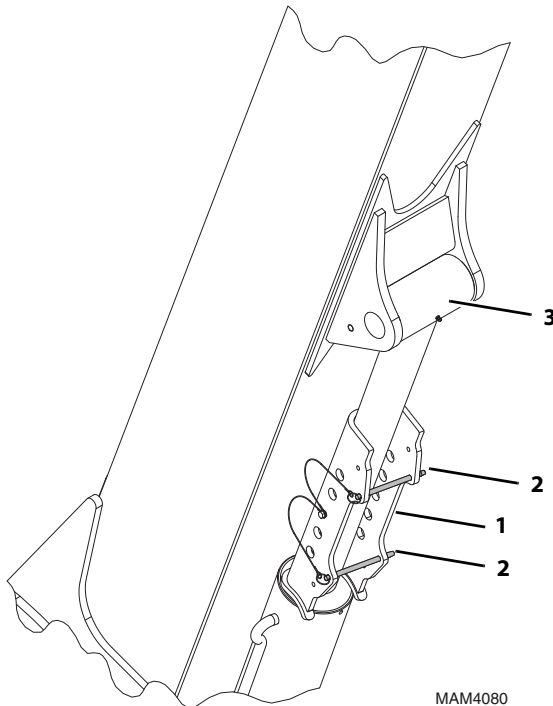


# WAARSCHUWING

Een gehesen giek kan vallen als een hydraulisch onderdeel wordt verwijderd. Verwijder de last, trek de giek in en monteer de giekstut of een geschikte steun vooraleer onder een verhoogde giek te werken.

#### A. Giekstut installeren

1. Parkeer de machine op een stevige, horizontale ondergrond. Zet de transmissie in (N) NEUTRAAL, en schakel de parkeerrem in.
2. Hef de giek op tot een hoek van ongeveer 20 graden. Zet de motor af.
3. Plaats een label Niet bedienen op het contactslot en het stuurwiel.
4. Voordat u de giekstut installeert, controleert u de stut op beschadigingen. **NIET** gebruiken als de stutten beschadigd zijn of als de borgpennen beschadigd zijn of ontbreken.



MAM4080

5. Lijn de giekstut (1) uit zodat de borgpennen (2) aan de onderkant van de hef/daalcilinderstang (3) zitten. Monteer de giekstut (1) op de hef/daalcilinder. Installeer borgpennen (2).
6. Start de motor en laat de giek LANGZAAM zakken tot er een vrije ruimte is van 6 mm (0.25 in) tussen het uiteinde van de giekstut en de hef/daalstang (3).

# OPGELET

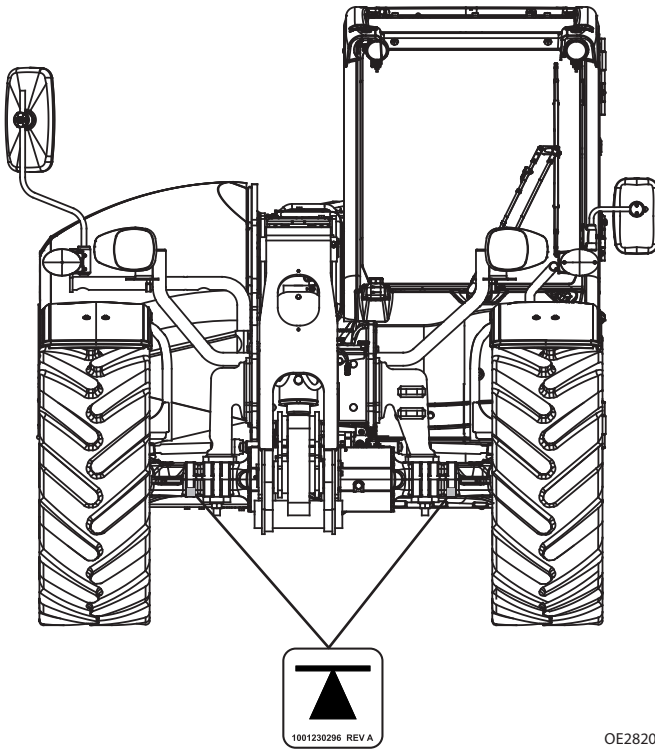
**SCHADE AAN UITRUSTING.** Gebruik **NIET** met de giekstut op zijn plaats. Beschadiging van de giekstut en/of de hef/daalcilinder kan optreden.

7. Schakel de motor **UIT**.

### B. Giekstut verwijderen

1. Indien nodig, start de machine en til de giek langzaam op tot de giekstut vrij is van het uiteinde van de hef/daalstang.
2. Verwijder de borgpennen (2) en de giekstut (1) van de hefcilinder. Zet de giekstut terug op de juiste plaats en zet hem vast.
3. Laat de giek zakken, schakel de motor **UIT**.

### Machine opkrikken



Krik de machine op de aangegeven locaties op. Wanneer de krikken niet op de juiste locatie worden geplaatst, kan dit leiden tot schade aan de machine of persoonlijk letsel.

1. Zorg ervoor dat de machine op een stevige, horizontale ondergrond geparkeerd staat.
2. Schakel de parkeerrem in en zet de motor uit.
3. Plaats aan beide kanten van de banden wielblokken, ofwel aan de voor- of achterzijde, afhankelijk van welke zijde niet wordt opgekrikt.
4. Krik de machine op de hiervoor bestemde krikpunten onder de voor- en achteras op. Gebruik kriksteunen om de machine te ondersteunen.

## HOOFDSTUK 8 — AANVULLENDE CONTROLES

### 8.1 ALGEMEEN

Als een van de volgende testresultaten niet kan worden verkregen, werkt het systeem niet naar behoren en moet de machine uit bedrijf worden genomen en worden gerepareerd voordat deze weer kan worden gebruikt.

### 8.2 SENSORSYSTEEM VOOR ACHTERUITRIJDEN (INDIEN AANWEZIG)

#### A. Sensorsysteem voor achteruitrijden controleren



Het sensorsysteem voor achteruitrijden geeft een hoorbare indicatie voor objecten die zich achter het apparaat bevinden terwijl het apparaat in de achteruitversnelling staat.

1. Zorg dat het gebied achter de machine vrij is van personen en/of obstakels voordat u het sensorsysteem voor achteruitrijden controleert.
2. Start de machine en houd de rem ingedrukt. Plaats machine in achteruitversnelling.
3. Controleer alarmgeluiden bij het opstarten van het systeem.

**Opmerking:** Met het achteruitrijdetectiesysteem worden objecten met een oppervlak van meer dan 232,25 vierkante cm (36 vierkante inch) gedetecteerd, en dit systeem is actief wanneer de machine achteruitrijdt.

**Opmerking:** er moet een pylon of soortgelijk object worden gebruikt voor de test van het achteruitrijdetectiesysteem.



## WAARSCHUWING

**BEKNELLINGSGEVAAR.** Gebruik geen persoon voor het testen van het sensorsysteem voor achteruitrijden.

4. Controleer werking zonder objecten in de detectiezone. Geen hoorbare waarschuwing.
5. Controleer werking wanneer het object zich binnen een bereik van ongeveer 2,7 tot 4,5 m (9 tot 15 ft) bevindt. Geeft een hoorbare pulserende waarschuwing met een frequentie van één per seconde (1 Hz).
6. Controleer werking wanneer het object zich binnen een bereik van ongeveer 2,1 tot 2,7 m (7 tot 9 ft) bevindt. Geeft een hoorbare pulserende waarschuwing. Geeft een hoorbare pulserende waarschuwing met een frequentie van twee per seconde (2 Hz).

## **Hoofdstuk 8 — Aanvullende controles**

---

7. Controleer werking wanneer het object zich binnen een bereik van ongeveer 0,9 tot 2,1 m (3 tot 7 ft) bevindt. Geeft een hoorbare pulserende waarschuwing met een frequentie van vier per seconde (4 Hz).
8. Controleer werking wanneer het object zich minder dan 0,9 m (3 ft) van de machine bevindt. Geeft een hoorbare pulserende waarschuwing met een frequentie van acht per seconde (8 Hz).

## HOOFDSTUK 9 — SPECIFICATIES

### 9.1 PRODUCTSPECIFICATIES

#### Vloeistoffen

SN TD600150 tot heden, SN TH900150 tot heden, SN TH200150 tot heden,  
SN T7F00150 tot heden

Huis of systeem	Type en classificatie	Viscositeiten	Omgevingstemperatuurbereik			
			°C		°F	
			Min	Max	Min	Max
Motorcarter	CAT DEO ULS API CI-4	SAE 15W-40	-10	50	14	122
		SAE 10W-30	-20	40	-4	104
		SAE 0W-40	-40	48	-40	118
Transmissie en tussendifferentieel	CAT TDTO	SAE 50	10	50	50	122
		SAE 30	0	35	32	95
		SAE 10W	-20	35	0	95
		SAE 5W-30	-30	20	-22	68
Asdifferentieel en wieluiteinden	CAT Tandwielolie (GO)*	SAE 80W-90	-20	48	-4	118
	API GL5 met LS-additieven	80W-90 LS	-20	48	-4	118
		85W-90 LS	-20	48	-4	118
		75W-90 LS	-40	48	-40	118
Hydraulisch systeem	CAT TDTO CAT Arctic TDTO SYN commercial TO-4	SAE 15W-40	-15	50	5	122
		SAE 10W-30	-20	40	-4	104
		SAE 30	10	50	50	122
		SAE 10W	-20	40	-4	104
		SAE 5W-40	-30	40	-22	104
		SAE 5W-30	-30	40	-22	104
		SAE 0W-30	-40	40	-40	104
Vet slijtplaten giek	Vet voor extreme druk	NLGI kwaliteit 000	-35	50	-31	122
Fittingen smeren	Vet voor extreme druk	NLGI Grade 2 EP of NLGI Grade 3 EP met Moly Additive	-15	50	5	122
Motorkoelvloeistof	CAT Extended Life Coolant (ELC)	50/50 mengsel				

## Hoofdstuk 9 — Specificaties

Huis of systeem	Type en classificatie	Viscositeiten	Omgevingstemperatuurbereik			
			°C		°F	
			Min	Max	Min	Max
Brandstof	EN590 ASTM D975 Grade 2-D ASTM D975 Grade 1-D (Maximaal B5 biodiesel)	Ultralaag zwavelgehalte (S ≤ 15mg/kg)				
Dieseluitlaatvloeistof	ISO22241-1	32,5% ureum				
Remvloeistof	Mobil ATF 220	-40	50	-40	122	
Airconditioning	Koudemiddel R-134-a	Tetrafluorethaan				

\*Wrijvingsverlager (197-0017) vereist voor differentieel vooras. Moet worden voorgemengd met asvloeistof.



## Hoofdstuk 9 — Specificaties

**SN TD700150 tot heden, SN TH400150 tot heden, SN TH300150 tot heden,  
SN THZ00150 tot heden**

Huis of systeem	Type en classificatie	Viscositeiten	Omgevingstemperatuurbereik			
			°C		°F	
			Min	Max	Min	Max
Motorcarter	CAT DEO API CI-4	SAE 15W-40	-10	50	14	122
		SAE 10W-30	-20	40	-4	104
		SAE 0W-40	-40	48	-40	118
Transmissie en tussendifferentieel	CAT TDTO	SAE 50	10	50	50	122
		SAE 30	0	35	32	95
		SAE 10W	-20	35	0	95
		SAE 5W-30	-30	20	-22	68
Asdifferentieel en wieluiteinden	CAT Tandwielolie (GO)*	SAE 80W-90	-20	48	-4	118
		API GL5 met LS-additieven	80W-90 LS	-20	48	-4
	API GL5 met LS-additieven	85W-90 LS	-20	48	-4	118
		75W-90 LS	-40	48	-40	118
Hydraulisch systeem	CAT TDTO CAT Arctic TDTO SYN commercial TO-4	SAE 15W-40	-15	50	5	122
		SAE 10W-30	-20	40	-4	104
		SAE 30	10	50	50	122
		SAE 10W	-20	40	-4	104
		SAE 5W-40	-30	40	-22	104
		SAE 5W-30	-30	40	-22	104
		SAE 0W-30	-40	40	-40	104
Vet slijtplaten giek	Vet voor extreme druk	SAE 0W-20	-40	40	-40	104
		NLGI kwaliteit 000	-35	50	-31	122
Fittingen smeren	Vet voor extreme druk	NLGI Grade 2 EP of NLGI Grade 3 EP met Moly Additive	-15	50	5	122
Motorkoelvloeistof	CAT Extended Life Coolant (ELC)	50/50 mengsel				
Brandstof	EN590 ASTM D975 Grade 2-D ASTM D975 Grade 1-D (Maximaal B5 biodiesel)	Laag zwavelgehalte (S ≤ 500 mg/kg)				

## Hoofdstuk 9 — Specificaties

Huis of systeem	Type en classificatie	Viscositeiten	Omgevingstemperatuurbereik			
			°C		°F	
			Min	Max	Min	Max
Remvloeistof	Mobil ATF 220		-40	50	-40	122
Airconditioning	Koudemiddel R-134-a	Tetrafluorethaan				

*\*Wrijvingsverlager (197-0017) vereist voor differentieel vooras. Moet worden voorgemengd met asvloeistof.*

### Inhoud

---

#### Motorcarterolie

Inhoud bij vervanging filter

3,4 liter motor .....	9,0 l (9.5 qt)
4,4 liter motor .....	8,8 l (9.3 qt)

#### Brandstoftank

Inhoud ..... 145 l (38 gal)

#### AdBlue-tank

Inhoud ..... 19 l (5,0 gal)

#### Koelsysteem

Systeeminhoud

3,4 liter motor, 83 KW .....	17,4 l (18.4 qt)
4,4 liter motor, 92.6 & 106 KW .....	22,0 l (23.3 qt)
4,4 liter motor, 74,5 KW .....	20,0 l (21.1 qt)
4,4 liter motor, 96,5 KW .....	18,4 l (19.4 qt)

#### Hydraulisch systeem

Systeeminhoud ..... 130 l (34,3 gal)

Inhoud reservoir tot merkteken 'Vol' ..... 97 l (25.6 gal)

#### Transmissiesysteem

Inhoud bij vervanging filter ..... 14 l (14.8 qt)

#### Tussendifferentieel

Inhoud ..... 2,75 l (2.9 qt)

## Hoofdstuk 9 — Specificaties

---

### Assen

Inhoud differentieelhuis

Vooras

indien vloeistof met LS-additieven wordt gebruikt ..... 6,15 l (6.5 qt)

indien vloeistof zonder LS-additieven wordt gebruikt\* ..... 5,84 l (6.2 qt)

Achteras

indien vloeistof met LS-additieven wordt gebruikt ..... 7,5 l (7.9 qt)

indien vloeistof zonder LS-additieven wordt gebruikt\* ..... 7,125 l (7.5 qt)

*\*Als de asvloeistof geen LS-additieven bevat, moet er wrijvingsverlager worden toegevoegd. Voormengen alvorens in asdifferentieel te plaatsen. Als vloeistoffen niet voorgemengd worden, kan dit leiden tot overmatig geluid bij remmen.*

Wrijvingsverlager (indien nodig)

Vooras ..... Maximaal 310 ml (10.5 oz)

Achteras ..... Maximaal 375 ml (12.7 oz)

Inhoud wieluiteinde ..... 1,61 l (1.7 qt)

### Remvloeistof

Inhoud ..... 0,5 l (0.5 qt)

**Airconditioningsysteem** (indien aanwezig)

Systeeminhoud ..... 1200 g (2.65 lb)

**Banden**

---

15.5/80-24 .....	4,25 bar (62 psi)
15.5 R25 XHA TL .....	4,25 bar (62 psi)
460/70 R24 XMCL .....	4,0 bar (58 psi)
500/70 R24 XMCL .....	3,0 bar (44 psi)
440/80-24 POWER CL .....	3,5 bar (51 psi)
400/80-24 POWER CL .....	4,0 bar (58 psi)
370/75-28 .....	5,25 bar (76 psi)
460/70 R24 BIBLOAD .....	4,0 bar (58 psi)

**Wielmoer**

Aanhaalmoment .....	460 ±20 Nm (340 ±15 lb-ft)
---------------------	----------------------------

## Hoofdstuk 9 — Specificaties

---

### Prestaties

---

#### Maximale hefcapaciteit

TH357D .....	3500 kg (7716 lb)
TH408D .....	4000 kg (8819 lb)
TH3510D .....	3500 kg (7716 lb)

#### Maximale hefhoogte

TH357D .....	7000 mm (23.0 ft)
TH408D .....	7610 mm (25.0 ft)
TH3510D .....	9800 mm (32.2 ft)

#### Capaciteit op maximale hoogte

TH357D .....	2375 kg (5236 lb)
TH408D .....	2150 kg (4740 lb)
TH3510D .....	870 kg (1918 lb)

#### Maximaal voorwaarts bereik

TH357D .....	3700 mm (12.1 ft)
TH408D .....	4276 mm (14.0 ft)
TH3510D .....	6600 mm (21.7 ft)

#### Capaciteit bij maximaal voorwaarts bereik

TH357D .....	1375 kg (3031 lb)
TH408D .....	1275 kg (2811 lb)
TH3510D .....	500 kg (1102 lb)

#### Bereik bij maximale hoogte

TH357D .....	550 mm (1.8 ft)
TH408D .....	900 mm (3.0 ft)
TH3510D .....	1230 mm (4.0 ft)

Max. stroming hydraulisch hulpcircuit ..... 100 l/min (26.4 gpm)

Maximale rijnsnelheid..... 40 km/u (24.9 mph)

#### Maximale helling (giek in rijstand)

Hellingshoek .....	45%
Dwars op helling.....	8,75%

**Opmerking:** raadpleeg de documenten specifiek voor de machine en/of plaatjes voor plaatselijke overheidsvoorschriften en/of beperkingen.

### Afmetingen

**Opmerking:** waarden zijn afhankelijk van de machineconfiguratie.

Maximale totale hoogte.....	2475 mm (97.4 in)
Maximale totale breedte.....	2382 mm (93.8 in)
Maximale spoorbreedte.....	1988 mm (78.3 in)
Wielbasis.....	3165 mm (124.6 in)
Lengte bij voorwielen.....	4433 mm (174.5 in)
Totale lengte (zonder hulpstuk)	
TH357D.....	4972 mm (195.8 in)
TH408D.....	5258 mm (207.0 in)
TH3510D.....	5300 mm (208.7 in)
Bodemvrijheid.....	429 mm (16.9 in)
Draaicirkel (buitenkant) over banden.....	3847 mm (151.5 in)
Draaicirkel (buitenkant) over vorken	
TH357D.....	4400 mm (173,2 in)
TH408D.....	4525 mm (178.2 in)
TH3510D.....	4585 mm (180.5 in)
Maximaal bedrijfsgewicht (zonder hulpstuk)	
TH357D.....	8132 kg (17.928 lb)
TH408D.....	8712 kg (19.207 lb)
TH3510D.....	9287 kg (20.474 lb)

## Hoofdstuk 9 — Specificaties

---

Verdeling van maximaal bedrijfsgewicht

(zonder hulpstuk, giek horizontaal en volledig ingeschoven)

Vooras

TH357D.....	4058 kg (8.946 lb)
TH408D.....	3985 kg (8.785 lb)
TH3510D .....	4273 kg (9.420 lb)

Achteras

TH357D.....	4074 kg (8.982 lb)
TH408D.....	4727 kg (10.421 lb)
TH3510D .....	5014 kg (11.054 lb)

Maximale grondoplegdruk

TH357D

15.5/80-24 .....	10,04 kg/cm <sup>2</sup> (142.8 lb/in <sup>2</sup> )
15.5 R25 XHA TL.....	7,44 kg/cm <sup>2</sup> (105.8 lb/in <sup>2</sup> )
460/70 R24 XMCL.....	11,21 kg/cm <sup>2</sup> (159.4 lb/in <sup>2</sup> )
500/70 R24 XMCL.....	8,58 kg/cm <sup>2</sup> (122.0 lb/in <sup>2</sup> )
400/80-24 POWER CL .....	11,46 kg/cm <sup>2</sup> (163.0 lb/in <sup>2</sup> )
440/80-24 POWER CL .....	10,11 kg/cm <sup>2</sup> (143.8 lb/in <sup>2</sup> )
460/70 R24 BIBLOAD .....	8,74 kg/cm <sup>2</sup> (124.3 lb/in <sup>2</sup> )

TH408D

15.5/80-24 .....	10,23 kg/cm <sup>2</sup> (145.5 lb/in <sup>2</sup> )
15.5 R25 XHA TL.....	7,41 kg/cm <sup>2</sup> (105.4 lb/in <sup>2</sup> )
460/70 R24 XMCL.....	11,48 kg/cm <sup>2</sup> (163.3 lb/in <sup>2</sup> )
500/70 R24 XMCL.....	8,76 kg/cm <sup>2</sup> (124.6 lb/in <sup>2</sup> )
400/80-24 POWER CL .....	11,65 kg/cm <sup>2</sup> (165.7 lb/in <sup>2</sup> )
440/80-24 POWER CL .....	10,27 kg/cm <sup>2</sup> (146.1 lb/in <sup>2</sup> )
460/70 R24 BIBLOAD .....	8,96 kg/cm <sup>2</sup> (127.4 lb/in <sup>2</sup> )

TH3510D

15.5/80-24 .....	10,65 kg/cm <sup>2</sup> (151.5 lb/in <sup>2</sup> )
15.5 R25 XHA TL.....	7,51 kg/cm <sup>2</sup> (106.8 lb/in <sup>2</sup> )
460/70 R24 XMCL.....	12,00 kg/cm <sup>2</sup> (170.7 lb/in <sup>2</sup> )
500/70 R24 XMCL.....	9,12 kg/cm <sup>2</sup> (129.7 lb/in <sup>2</sup> )
400/80-24 POWER CL .....	12,06 kg/cm <sup>2</sup> (171.5 lb/in <sup>2</sup> )
440/80-24 POWER CL .....	10,58 kg/cm <sup>2</sup> (150.5 lb/in <sup>2</sup> )
460/70 R24 BIBLOAD .....	9,42 kg/cm <sup>2</sup> (134.0 lb/in <sup>2</sup> )



**Verklaring betreffende trillingen**

Volgens richtlijn 78/764/EEG en verordening (EU) nr. 1322/2014, Annex XIV

Stoel*	Gewogen trillingsversnelling gemeten op de zitplaats ( $a_{ws}$ )	
	Lichte bestuurder	Zware bestuurder
503-1691	1,18 m/s <sup>2</sup>	1,01 m/s <sup>2</sup>
476-7798	1,18 m/s <sup>2</sup>	1,01 m/s <sup>2</sup>
476-7796	1,18 m/s <sup>2</sup>	1,01 m/s <sup>2</sup>
476-8930	1,13 m/s <sup>2</sup>	1,01 m/s <sup>2</sup>
503-1690	1,14 m/s <sup>2</sup>	1,06 m/s <sup>2</sup>

Volgens EN 13059

Stoel*	Gemiddelde gewogen lichaamsversnelling
Mechanische vering	0.387 m/s <sup>2</sup> (1.3 ft/s <sup>2</sup> )
Pneumatische vering	0.298 m/s <sup>2</sup> (1.0 ft/s <sup>2</sup> )

*\*Een stoel is een essentieel middel om de trillingen die aan de machinist worden doorgegeven, te beperken. In geval van vervanging van de stoel, raadpleeg de fabrikant.*

## Hoofdstuk 9 — Specificaties

### Geluidsuitstootniveau (CE)

**Opmerking:** om een toename in de geluidsuitstoot na onderhouds- en reparatiewerkzaamheden te voorkomen, moeten alle panelen en andere geluidsabsorberende materialen worden teruggeplaatst in hun oorspronkelijke toestand. Wijzig de machine niet zodanig dat de geluidsuitstoot toeneemt

$L_{WA}$  is A-gewogen geluidsniveau

$L_{pA}$  is A-gewogen geluidsdruk

**Volgens Richtlijn 2000/14/EC (geluidsemissie buitenshuis) en EN 12053 (geluidsniveau bij bestuurder)**

Model	Nettovermogen:	2000/14/EG	EN 12053
TH357D TH408D TH3510D	$\leq 90,0$ kW	106 dB(A) $L_{WA}$	$< 80$ dB(A) $L_{pA}$
TH357D TH408D TH3510D	$> 90,0$ kW	107 dB(A) $L_{WA}$	$< 80$ dB(A) $L_{pA}$

**Volgens verordening (EU) nr. 1322/2014, Annex XIII (blootstelling van de bestuurder aan geluidsniveaus)**

Model	Gesloten ramen	Open ramen
TH357D TH408D TH3510D	79,7 dB(A) $L_{pA}$	78,5 dB(A) $L_{pA}$

**Sleepcapaciteit machine**

**Opmerking:** raadpleeg de documenten specifiek voor de machine en/of plaatjes voor plaatselijke overheidsvoorschriften en/of beperkingen.

Geen remming.....3000 kg (6.614 lb)  
 Hydraulische of pneumatische remming ..... 12000 kg (26,455 lb)

**Volgens richtlijn 2010/52/EU**

TH357D, TH408D

Banden	Maximale belasting per as (kg)		Belasting trekhaak TH357D		Belasting trekhaak TH408D	
	30 km/u	40 km/u	30 km/u	40 km/u	30 km/u	40 km/u
15,5/80-24	8700	7900	2500	2500	2500	2500
15.5 R25 XHA TL	9000	8200	2500	2500	2500	2500
460/70 R24 XMCL	9000	8100	2500	2500	2500	2500
500/70 R24 XMCL	8000	7800	2500	2500	2500	2500
400/80-24 POWER CL	8200	7900	2500	2500	2500	2500
440/80-24 POWER CL	8700	8100	2500	2500	2500	2500
460/70 R24 BIBLOAD	9000	8100	2500	2500	2500	2500

TH3510D

Banden	Maximale belasting per as (kg)		EEG handbediende trekhaak Belasting trekhaak		Hydraulische trekhaken met vaste hoogte Belasting trekhaak	
	30 km/u	40 km/u	30 km/u	40 km/u	30 km/u	40 km/u
15,5/80-24	8700	7900	2500	2400	2500	2500
15.5 R25 XHA TL	9000	8200	2500	2500	2500	2500
460/70 R24 XMCL	9000	8100	2500	2500	2500	2500
500/70 R24 XMCL	8000	7800	2500	2400	2500	2400
400/80-24 POWER CL	8200	7900	2500	2400	2500	2500
440/80-24 POWER CL	8700	8100	2500	2500	2500	2500
460/70 R24 BIBLOAD	9000	8100	2500	2500	2500	2500

**Deze pagina is opzettelijk leeg gelaten.**

<b>A</b>	
Aanhangerremmen .....	5-62, 5-72
Aanvullende controles .....	8-1
Aanwezigheid machinist .....	3-38
Achteruitrijcamera .....	3-45, 3-47
Afmetingen .....	9-9
Afvalreservoir	
vorkgemonteerd .....	5-60
Algemeen onderhoud .....	7-2
Assen .....	9-6
<b>B</b>	
Bak .....	5-38
Balenklem .....	5-36
Banden .....	7-20, 9-7
Schade .....	7-20
Spanning .....	7-20
Vervangen .....	7-20
Bediening met hangende lading .....	4-9
Bediening met lading die niet	
hangt .....	3-6, 4-6
Bediening van het hulpstuk .....	5-22, 5-62
Bedieningselementen .....	3-2
Bedieningshendel voor accessoires .....	3-22
Besturingsuitlijnmodus	
Handbediend .....	3-36
Met hulp van alle wielen .....	3-37
Beugel met dubbele vorken .....	5-34
Brandstofpeil .....	7-14
Brandstoftank .....	9-5
Buisgrijper .....	5-32
<b>C</b>	
Cabine .....	2-14
Cabineluchtfilters .....	7-30
Capaciteit .....	5-5
Capaciteitstabel	
Voorbeeld .....	5-10
Voorbeeld (AUS) .....	5-8
Voorbeeld (CE) .....	5-7
Chemische gevaren .....	1-14
Contactslot .....	3-17
Controle en inspectie vóór het werk .....	2-2
<b>D</b>	
DEF-tank .....	9-5
Dieseluitlaatvloei­stof­peil (DEF-peil) .....	7-16
Draag­giek .....	5-54
<b>E</b>	
EEG automatische trekhaak .....	5-68
EEG handbediende trekhaak .....	5-67
Elektrische gevaren .....	1-2
<b>G</b>	
Geluidsuitstoot .....	9-12
Gevaar voor vallen .....	1-13
Gevaar voor vallen van lading .....	1-8
Gevaren van accu's .....	1-15
Gevaren­classificatie­stelsel .....	1-1
Giek neerlaten in noodge­val­len .....	6-2
Giekindicator	
Hoek .....	3-44
Uitschuiven .....	3-44
Giek­rij­ge­ling .....	3-12
Giek­stut in­stal­le­ren .....	7-34
Giek­stut ver­wij­de­ren .....	7-35
Goedgekeurde hulpstukken .....	5-1
Grijperbak .....	5-42
Grond­boor .....	5-50
<b>H</b>	
Hangende lading oppakken .....	4-9
Hangende lading plaatsen .....	4-11
Hangende lading vervoeren .....	4-10
Hangende lading vrijgeven .....	4-11
Hulpstuk installeren	
Hydraulische koppeling .....	5-13
JCB-koppeling .....	5-18
JD-koppeling .....	5-14
Manitou-koppeling .....	5-16
Mechanische koppeling .....	5-12

# Index

Hulpstukken.....	5-1
Door JLG geleverd.....	5-2
Hydrauliekoliepeil.....	7-22
Hydraulisch bediend hulpstuk.....	5-20
Hydraulisch hulpsysteem achter.....	5-71
Hydraulisch systeem.....	9-5
Hydraulische trekhaak.....	5-70

## I

Instrumentenpaneel.....	3-4
-------------------------	-----

## J

Joystick.....	3-28
Heffen/neeerlatenpatroon.....	3-28
Laderpatroon.....	3-32

## K

Kantelgevaar.....	1-4
Knelpunten en beknellingsgevaar.....	1-11
Koelsysteem.....	9-5
Koelvloeistofpeil.....	7-27
Koppelingshaak.....	5-56

## L

Lading oppakken.....	4-6
Lading plaatsen.....	4-8
Lading vervoeren.....	4-7
Lading vrijgeven.....	4-8
Laststabiliteitsindicator LSI.....	3-24
LSI-systeemcontrole.....	7-32
Luchtfilter.....	7-18

## M

Machine opkrikken.....	7-36
Mestgrijper.....	5-44
Mestvork.....	5-46, 5-52
Motor	
Normaalbedrijf.....	4-4
Start voor extreem koude weersomstandigheden.....	4-2
Starten.....	4-1

Motorcarterolie.....	9-5
Motorkap.....	2-17
Motoroliepeil.....	7-17
Multifunctionele bak.....	5-40

## N

Noodprocedures.....	6-1
Nooduitgang van gesloten cabine.....	6-3

## O

Onderhoudsinstructies voor de machinist.....	7-10
Operationele controle.....	2-13
Opwarmcontrole.....	2-13

## P

Parkeerprocedure.....	3-19
Parkeerrem.....	3-18
Pentrekhaak – CUNA C.....	5-65
Pentrekhaak – CUNA D2.....	5-66
Personen heffen.....	1-9
Piton-trekhaak.....	5-69
Plaatsen voor capaciteitsindicatoren.....	5-6
Prestaties.....	9-8

## R

Rechtzetprocedure.....	4-7, 4-10
Remvloeistof.....	7-26, 9-6
Rijgevaar.....	1-7
Rijgevaar op hellingen.....	1-10

## S

Schakelaar omkeerbare ventilator.....	3-23
Sensorsysteem voor achteruitrijden.....	3-45
Service- en onderhoudsschema	
10 uur (TH357D, TH408D, TH351D).....	7-3
1000 uur (TH357D, TH408D, TH3510D).....	7-5
12000 uur (TH357D, TH408D, TH3510D).....	7-7

1500 uur (TH357D, TH408D, TH3510D) .....	7-6		
2000 uur (TH357D, TH408D, TH3510D) .....	7-6		
250 uur (TH357D, TH408D, TH3510D) .....	7-4		
3000 uur (TH357D, TH408D, TH3510D) .....	7-6		
50 uur (TH357D, TH408D, TH3510D) .....	7-4		
500 uur (TH357D, TH408D, TH3510D) .....	7-5		
6000 uur (TH357D, TH408D, TH3510D) .....	7-7		
750 uur (TH357D, TH408D, TH3510D) .....	7-5		
Eerste 250 uur (TH357D, TH408D, TH3510D) .....	7-4		
Eerste 50 uur (TH357D, TH408D, TH3510D) .....	7-3		
Sleepcapaciteit .....	9-13		
Slepen .....	6-1		
Smeerschema			
TH357D, TH408D, TH3510D .....	7-8		
Smering en onderhoud .....	7-1		
Specificaties .....	9-1		
Starten via hulpaccu .....	4-3		
Stoel .....	3-38		
Afstellingen .....	3-40		
Stopzetprocedure .....	4-5		
Stuurkolomverstelling .....	3-26		
<b>T</b>			
Terughaalrichting .....	5-63		
Transmissieoliepeil .....	7-24		
Transmissieregeling			
Rijrichting .....	3-20		
Versnellingskeuze .....	3-21		
Transmissiesysteem .....	9-5		
Trekhaken .....	5-62		
Trillingen .....	9-11		
<b>V</b>			
Vaste trekhaak .....	5-64		
Veger .....	5-48		
Veiligheidsgordel .....	3-43		
Veiligheidsprocedures .....	1-1		
Veiligheidswaarschuwingstermen .....	1-1		
Vervoer			
Hijsen .....	4-14		
Vastsjorren .....	4-13		
Vloeistoffen .....	9-1		
Inhoud .....	9-5		
Vloeistofpeil voorruitsproeier .....	7-28		
Vorken afstellen/verplaatsen .....	5-21		
Vorkenbord met vorkdraaimechanisme .....	5-26		
Vorkenbord met vorken .....	5-23		
Vorkgemonteerde haak .....	5-58		
Vorkpositioneringsbord .....	5-24		
Vorkverlengstuk .....	5-30		
<b>W</b>			
Waterafscheider .....	7-15		
Wielen vervangen .....	7-20		
Wielmoer .....	9-7		
Wielmontage .....	7-21		
<b>Z</b>			
Zijwaarts kantelend vorkenbord .....	5-26		
Zijwaarts schuivend vorkenbord .....	5-28		

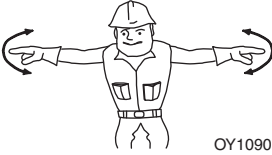
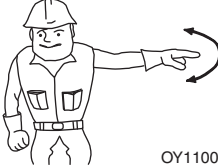

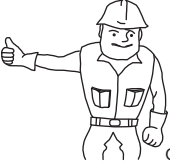
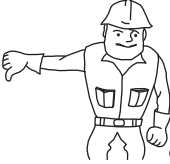
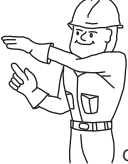
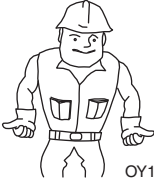
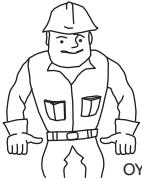

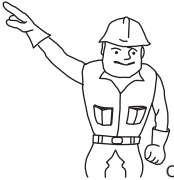
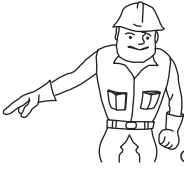








## Handsignalen

 <p>OY1090</p> <p>NOODSTOP - Met beide armen zijwaarts uitgestrekt, open handen omlaag wijzend, armen heen en weer bewegen.</p>	 <p>OY1100</p> <p>STOP - Met een van beide armen zijwaarts uitgestrekt, open hand omlaag wijzend, arm heen en weer bewegen.</p>	 <p>OY1110</p> <p>MOTOR STOPPEN - Met duim of wijsvinger langs uw keel gaan.</p>
 <p>OY1120</p> <p>GIEK HEFFEN - Met één arm horizontaal uitgestrekt, vingers gesloten, met duim omhoog wijzen.</p>	 <p>OY1130</p> <p>GIEK NEERLATEN - Met één arm horizontaal uitgestrekt, vingers gesloten, met duim omlaag wijzen.</p>	 <p>OY1140</p> <p>LANGZAAM BEWEGEN - Eén hand stil voor de hand houden die het bewegingssignaal geeft. (Last langzaam heffen afgebeeld)</p>
 <p>OY1150</p> <p>GIEK UITSCHUIVEN - Beide handen tot een vuist ballen en met de duimen naar buiten wijzen.</p>	 <p>OY1160</p> <p>GIEK INSCHUIVEN - Beide handen tot een vuist ballen en met de duimen naar binnen wijzen.</p>	 <p>OY1170</p> <p>NOG ZO VER - Met open handen omhoog en naar binnen wijzend, de handen zijdelings bewegen om de af te leggen afstand aan te geven.</p>
 <p>OY1180</p> <p>VORKEN OMHOOG KANTELEN - Eén arm tegen uw zij houden en de andere arm omhoog houden onder een hoek van ca. 45 graden.</p>	 <p>OY1190</p> <p>VORKEN OMLAAG KANTELEN - Eén arm tegen uw zij houden en de andere arm omlaag houden onder een hoek van ca. 45 graden.</p>	

**Speciale signalen:** wanneer signalen voor functies of omstandigheden van hulpapparatuur nodig zijn die hier niet worden genoemd, dienen deze van tevoren te worden overeengekomen door de machinist en de seiner.

**CATERPILLAR®**