



Chargeuse sur pneus

982 XE

Caractéristiques techniques

Tous les équipements ne sont pas disponibles dans toutes les régions. Consultez votre concessionnaire Cat® pour connaître les configurations spécifiques disponibles dans votre région.

Table des matières

Spécifications	2
Moteur	2
Godets	2
Poids	2
Caractéristiques de fonctionnement	2
Transmission	2
Circuit hydraulique	3
Freins	3
Essieux	3
Contenances pour l'entretien	3
Cabine	3
Son.	3
Circuit de climatisation	3
Dimensions	4
Options de pneumatiques	5
Facteurs de remplissage des godets et Guide de sélection	6
Caractéristiques de fonctionnement – Godets	9
Spécifications de fourche	23
Équipement standard et options	32
Déclaration environnementale de la 982 XE	34
Configuration de la Machine forestière 982 XE	35
Caractéristiques et principaux avantages	35
Options de pneumatiques	37
Caractéristiques de fonctionnement - Godets	38

Chargeuse sur pneus 982K XE Spécifications

Moteur

Modèle de moteur	C13 Cat®	
Puissance moteur à 1 700 tr/min ISO 14396:2002	322 kW	432 hp
Gross Power à 1 700 tr/min SAE J1995:2014	325 kW	436 hp
	442 hp (unité métrique)	
Puissance nette à 1 700 tr/min ISO 9249:2007, SAE J1349:2011	301 kW	404 hp
	409 hp (unité métrique)	
Couple moteur (1 200 tr/min) ISO 14396:2002	2 197 Nm	1 620 lbf-ft
Couple brut (1 200 tr/min) SAE J1995:2014	2 218 Nm	1 636 lbf-ft
Couple net (1 100 tr/min) ISO 9249:2007, SAE J1349:2011	2 054 Nm	1 515 lbf-ft
Alésage	130 mm	5,12 in
Course	157 mm	6,18 in
Cylindrée	12,5 l	763 in ³

- Le moteur Cat est conforme aux normes sur les émissions Tier 4 Final de l'EPA pour les États-Unis, Stage V pour l'Union européenne, Stage V pour la Corée et 2014 pour le Japon.
- La puissance nette annoncée est la puissance effectivement disponible au volant d'un moteur avec ventilateur, alternateur, filtre à air et système de post-traitement.
- Les moteurs diesel Cat doivent utiliser du carburant diesel à très faible teneur en soufre (15 ppm de soufre ou moins) ou du carburant diesel à très faible teneur en soufre mélangé aux carburants** à plus faible intensité de carbone suivants, jusqu'au :
 - 20 % de biodiesel FAME (ester méthylique d'acide gras)*
 - Diesel 100 % renouvelable, carburants HVO (huile végétale hydrotraitée) et GTL (gas-to-liquid)
 Veuillez contacter votre concessionnaire Cat ou référez-vous à la publication spéciale SEBU6250 Caterpillar Machine Fluids Recommendations (Recommandations relatives aux liquides des équipements Caterpillar).
- * Les moteurs non équipés de dispositifs de post-traitement peuvent utiliser des mélanges supérieurs, jusqu'à 100 % de biodiesel.
- ** Les émissions de gaz à effet de serre au tuyau d'échappement des carburants à faible intensité de carbone sont essentiellement les mêmes que celles des carburants traditionnels.

Godets

Capacités des godets	4,8-17,2 m ³	6,25-22,5 yd ³
----------------------	-------------------------	---------------------------

Poids

Poids en ordre de marche	35 510 kg	78 264 lb
--------------------------	-----------	-----------

- Le poids annoncé correspond à une machine équipée de pneus à carcasse radiale Bridgestone 875/65R29 VLTS, avec le plein de tous les liquides, le poids d'un conducteur, le contrepois standard, le système de démarrage à froid, les garde-boue pour déplacements sur route, Product Link™, les essieux (avant/arrière) à différentiel ouvert, la direction auxiliaire, un ensemble d'insonorisation et un godet normal GP de 6,1 m³ (8,0 yd³) avec lame de coupe à boulonner.

Caractéristiques de fonctionnement

Charge limite d'équilibre statique :

braquage maximal 40°

Avec déflexion des pneus	21 110 kg	46 526 lb
Sans déflexion des pneus	22 418 kg	49 410 lb
Force d'arrachage	262 kN	59 060 lbf

- Pour une configuration de la machine telle que définie sous « Poids ».
- Conformité parfaite à la norme ISO 14397-1:2007, paragraphes 1 à 6, qui autorise un écart de 2 % entre les résultats des calculs et des tests.

Transmission

Marche avant 1	6,2 km/h	3,9 mph
Marche avant 2	11,8 km/h	7,3 mph
Marche avant 3	20,9 km/h	13,0 mph
Marche avant 4	39,5 km/h	24,5 mph
Marche arrière 1	7,1 km/h	4,4 mph
Marche arrière 2	13,5 km/h	8,4 mph
Marche arrière 3	28 km/h	17,4 mph
Marche arrière 4	S.o.	S.o.

- Vitesse de translation maximale d'un véhicule standard avec godet vide et pneus L4 standard d'un rayon de courbure de 914 mm (36 in).

Spécifications de la Chargeuse sur pneus 982 XE

Circuit hydraulique

Type de la pompe d'équipement	À pistons, à cylindrée variable et électrohydraulique	
Circuit d'équipement		
Sortie de pompe maximale (1 400 tr/min)	457 l/min	121 US gal/min
Pression en ordre de marche maximale	34 300 kPa	4 975 psi
3 ^e fonction en option, débit maximal	240 l/min	63 US gal/min
3 ^e fonction à pression maximale en option au niveau de l'outil de travail	20 684 kPa	3 000 psi
Temps de cycle hydraulique avec charge utile nominale :		
Relevage de la position de transport	5,3 s	
Vidage en position de relevage maximale	1,7 s	
Abaissement, à vide, position libre	3,1 s	
Total	10,1 s	

Freins

Freins	Freins conformes à la norme ISO 3450:2011
--------	---

Essieux

Avant	Fixe, différentiel ouvert
Arrière	Oscillant, à différentiel ouvert

Contenances pour l'entretien

Réservoir de carburant	426 l	112,5 US gal
Réservoir de DEF	21 l	5,5 US gal
Circuit de refroidissement	52 l	13,7 US gal
Carter	37 l	9,8 US gal
Transmission	77 l	20,3 US gal
Différentiels et réducteurs, avant	92 l	24,3 US gal
Différentiels et réducteurs, arrière	92 l	24,3 US gal
Réservoir hydraulique	153 l	40,4 US gal

Cabine

Cadre ROPS/FOPS	Les cadres ROPS/FOPS sont conformes aux normes ISO 3471:2008 et ISO 3449:2005 Niveau II
-----------------	---

Performances acoustiques

Niveau de pression acoustique pour le conducteur (ISO 6396:2008)	70 dB(A)
Niveau de puissance acoustique extérieur (ISO 6395:2008)	110 dB(A)
Niveau de pression acoustique pour le conducteur (ISO 6396:2008)*	70 dB(A)
Niveau de puissance acoustique extérieur (ISO 6395:2008)**	107 dB(A)

*Y compris les pays adoptant les directives de l'Union européenne et du Royaume-Uni

**Directive sur les niveaux sonores de l'Union européenne 2000/14/CE et Réglementation sur les niveaux sonores du Royaume-Uni 2001 n° 1701

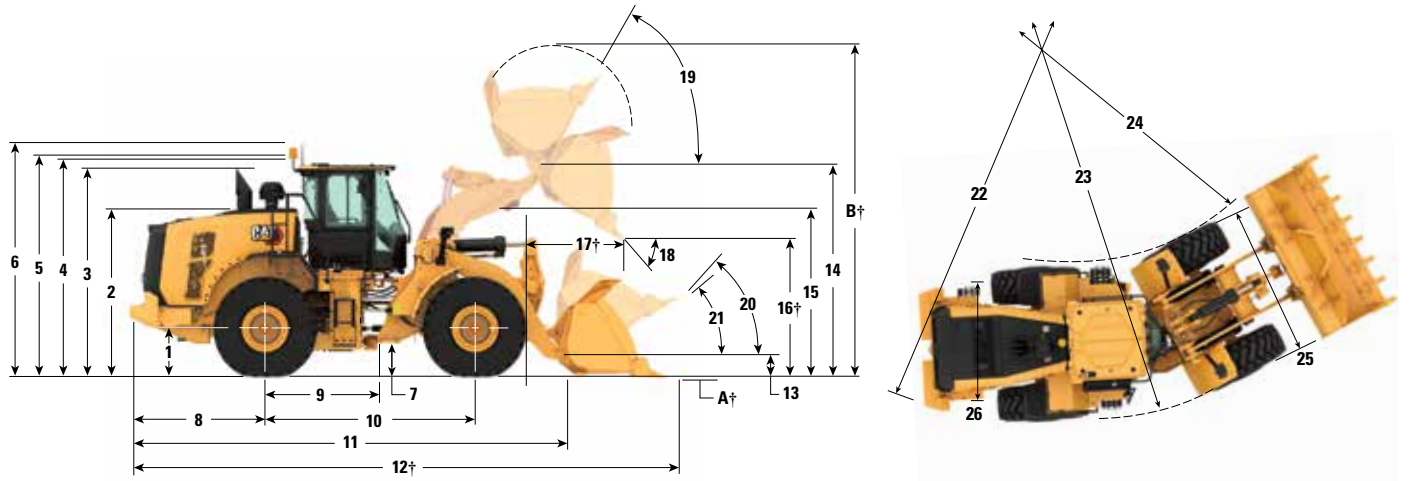
Circuit de climatisation

- Le système de climatisation de cette machine contient du gaz réfrigérant fluoré à effet de serre R134a (potentiel de réchauffement climatique = 1 430). Le système contient 1,6 kg (3,5 lb) de réfrigérant, avec un équivalent CO₂ de 2,288 tonnes métriques (2,522 US t).

Spécifications de la Chargeuse sur pneus 982 XE

Dimensions

Toutes les dimensions sont approximatives.



	Hauteur de levage standard		Grande hauteur de levage	
1 Hauteur à l'axe de l'essieu	871 mm	2'10"	871 mm	2'10"
2 Hauteur jusqu'au sommet du capot	3 036 mm	10'0"	3 036 mm	10'0"
3 Hauteur au sommet du conduit d'échappement	3 736 mm	12'4"	3 736 mm	12'4"
4 Hauteur au sommet du cadre ROPS	3 801 mm	12'6"	3 801 mm	12'6"
5 Hauteur au sommet de l'antenne Product Link	3 807 mm	12'6"	3 807 mm	12'6"
6 Hauteur au sommet du gyrophare	4 080 mm	13'5"	4 080 mm	13'5"
7 Garde au sol	428 mm	1'4"	428 mm	1'4"
8 Axe central de l'essieu arrière jusqu'au bord du contrepois	2 729 mm	9'0"	2 843 mm	9'4"
9 Axe central de l'essieu arrière jusqu'à l'attelage	1 900 mm	6'3"	1 900 mm	6'3"
10 Empattement	3 800 mm	12'6"	3 800 mm	12'6"
11 Longueur hors tout (sans godet)	8 597 mm	28'3"	9 104 mm	29'11"
12 Longueur d'expédition (avec godet au niveau du sol)*†	10 184 mm	33'5"	10 692 mm	35'1"
13 Hauteur de charnière à la hauteur de transport	791 mm	2'7"	896 mm	2'11"
14 Hauteur de charnière au levage maximal	4 741 mm	15'6"	5 150 mm	16'10"
15 Hauteur de déversement du bras de manutention au levage maximal	3 902 mm	12'9"	4 069 mm	13'4"
16 Hauteur de déversement au levage maximal et vidage à 45°*†	3 362 mm	11'0"	3 771 mm	12'4"
17 Portée au levage maximal et vidage à 45°*†	1 569 mm	5'1"	1 631 mm	5'4"
18 Angle de vidage aux levage et vidage maximaux (sur butées)*	50°		50°	
19 Position de redressement au levage maximal*	57°		56°	
20 Position de redressement à la hauteur de transport*	48°		49°	
21 Position de redressement au sol*	39°		40°	
22 Diamètre de braquage jusqu'au contrepois	13 938 mm	45'9"	13 976 mm	45'11"
23 Diamètre de braquage à l'extérieur des pneus	13 911 mm	45'8"	13 911 mm	45'8"
24 Diamètre de braquage à l'intérieur des pneus	6 970 mm	22'11"	6 970 mm	22'11"
25 Largeur hors pneus (à vide)	3 456 mm	11'5"	3 456 mm	11'5"
Largeur hors pneus (en charge)	3 471 mm	11'5"	3 471 mm	11'5"
26 Largeur de bande	2 540 mm	8'4"	2 540 mm	8'4"

†Les dimensions sont répertoriées dans les tableaux des caractéristiques de fonctionnement.

Toutes les hauteurs et les dimensions de pneu associées correspondent à des pneus à carcasse radiale Bridgestone 875/65R29 VLTS (voir le tableau des options de pneus pour les autres pneus). La « largeur hors pneus » correspond à la largeur hors renflement, augmentation de la taille des pneus comprise.

• Toutes les dimensions sont approximatives et sont celles d'une machine équipée d'un godet normal GP de 6,1 m³ (8,0 yd³) avec une lame de coupe à boulonner et des pneus à carcasse radiale Bridgestone 875/65R29 VLTS L4 (voir le point Caractéristiques de fonctionnement pour les autres godets).

Spécifications de la Chargeuse sur pneus 982 XE

Options de pneumatiques

Marque des pneus	Bridgestone	Bridgestone	Michelin	Bridgestone	Maxam
Dimensions des pneus	875/65R29	875/65R29	875/65R29	33/65R29	875/65R29
Type de bande de roulement	L-4	L-3	L-3	L-5	L-4
Bande de roulement	VLTS	VTS	XHA2	VSDL	MS405DX
Largeur hors pneus : maximale (à vide)*	3 456 mm 11'5"	3 455 mm 11'5"	3 496 mm 11'6"	3 440 mm 11'4"	3 474 mm 11'5"
Largeur hors pneus : maximale (en charge)*	3 471 mm 11'5"	3 464 mm 11'5"	3 491 mm 11'6"	3 457 mm 11'5"	3 486 mm 11'6"
Modification des dimensions verticales (moyenne de l'avant et l'arrière)		-3 mm -0,1"	-13 mm - 0,5"	37 mm 1,5"	-19 mm - 0,7"
Modification de portée horizontale		2 mm 0,1"	-1 mm 0"	-30 mm -1,2"	0 mm 0"
Modification du diamètre de braquage à l'extérieur des pneus		-7 mm - 0,3"	20 mm 0,8"	-13 mm - 0,5"	16 mm 0,6"
Modification du diamètre de braquage à l'intérieur des pneus		7 mm 0,3"	-20 mm - 0,8"	13 mm 0,5"	-16 mm -0,6"
Modification du poids en ordre de marche (sans lest)		-76 kg -168 lb	-356 kg -785 lb	1 240 kg 2 734 lb	60 kg 132 lb
Modification de la charge limite d'équilibre statique : en ligne		-50 kg -111 lb	-236 kg -520 lb	822 kg 1 811 lb	40 kg 88 lb
Modification de la charge limite d'équilibre statique : bâti articulé		-44 kg -97 lb	-206 kg -454 lb	718 kg 1 583 lb	35 kg 77 lb
Angle d'oscillation de l'essieu arrière	±13 degrés	±13 degrés	±13 degrés	±13 degrés	±13 degrés
Montée et chute maximales, roue unique	571 mm 1'10"	571 mm 1'10"	571 mm 1'10"	571 mm 1'10"	571 mm 1'10"

*Largeur hors renflement, augmentation de la taille des pneus comprise.

Spécifications de la Chargeuse sur pneus 982 XE

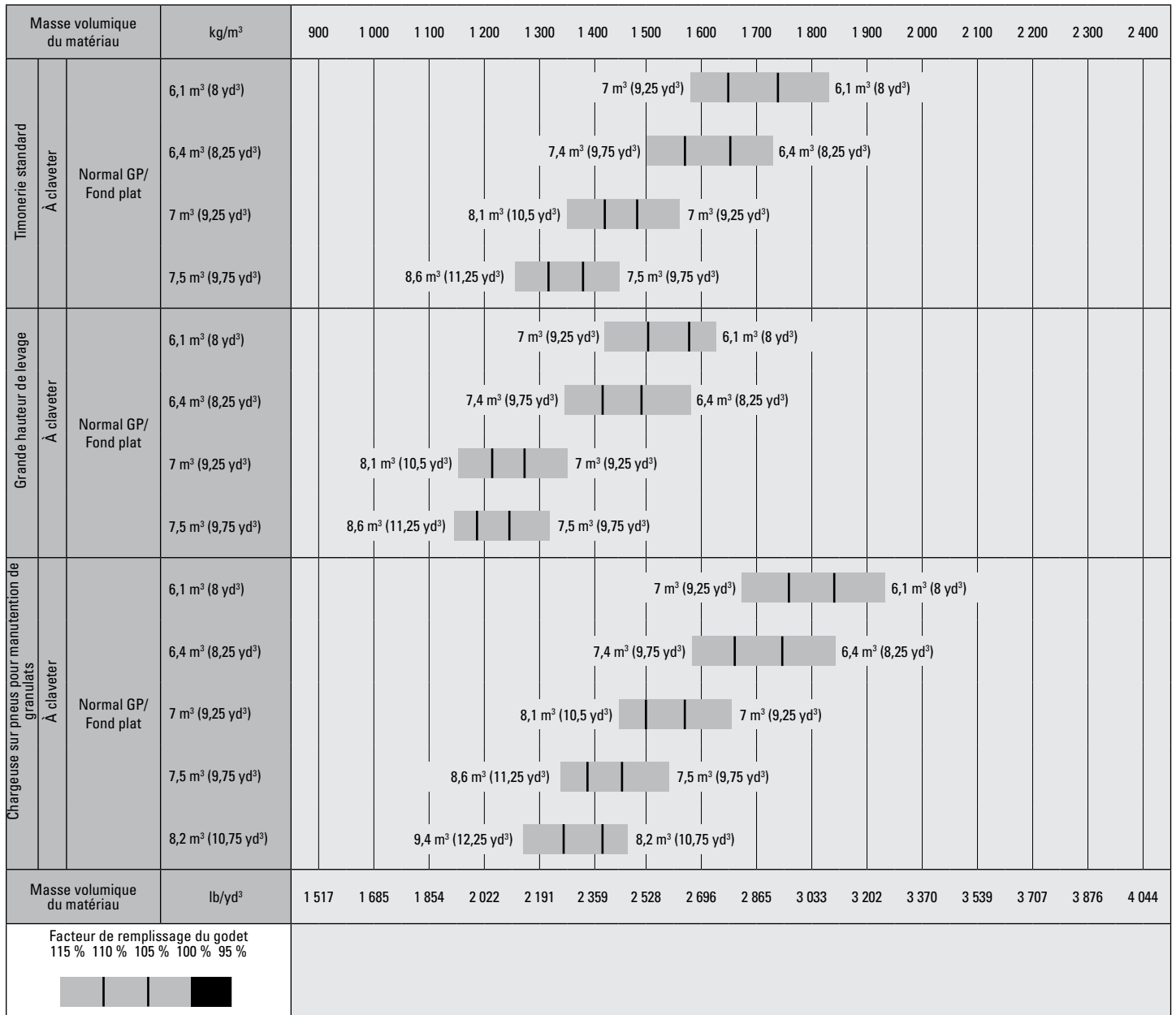
Facteurs de remplissage des godets et Guide de sélection

La taille du godet doit être choisie en fonction de la masse volumique du matériau et du facteur de remplissage prévu. Les godets type Performance Cat, grâce à un fond plus long, une ouverture plus grande, un meilleur angle de comblement, des ridelles latérales arrondies et des protections intégrées contre le déversement, permettent d'obtenir des facteurs de remplissage nettement supérieurs à ceux de la génération précédente ou des godets non Cat. Le volume réel traité par la machine est donc souvent plus important que la capacité nominale.

Matériau en vrac		Facteur de remplissage (%)*	Masse volumique du matériau
Terre/argile		115	1,5 à 1,7
Sable et gravier		115	1,5 à 1,7
Granulat :	25 à 76 mm (1 à 3 in)	110	1,6 à 1,7
	19 mm (0,75 in) et moins	105	1,8
Roche :	76 mm (3 in) et plus	100	1,6

* En % de capacité nominale selon ISO 7546:1983.

Nota : les facteurs de remplissage atteints varient également selon que le produit ait été lavé ou non.



Nota : Tous les godets illustrés sont équipés de lames boulonnées.

Spécifications de la Chargeuse sur pneus 982 XE

Facteurs de remplissage des godets et Guide de sélection

La taille du godet doit être choisie en fonction de la masse volumique du matériau et du facteur de remplissage prévu. Les godets type Performance Cat, grâce à un fond plus long, une ouverture plus grande, un meilleur angle de comblement, des ridelles latérales arrondies et des protections intégrées contre le déversement, permettent d'obtenir des facteurs de remplissage nettement supérieurs à ceux de la génération précédente ou des godets non Cat. Le volume réel traité par la machine est donc souvent plus important que la capacité nominale.

Matériau en vrac		Facteur de remplissage (%)*	Masse volumique du matériau
Terre/argile		115	1,5 à 1,7
Sable et gravier		115	1,5 à 1,7
Granulat :	25 à 76 mm (1 à 3 in)	110	1,6 à 1,7
	19 mm (0,75 in) et moins	105	1,8
Roche :	76 mm (3 in) et plus	100	1,6

* En % de capacité nominale selon ISO 7546:1983.

Nota : les facteurs de remplissage atteints varient également selon que le produit ait été lavé ou non.

Masse volumique du matériau		kg/m ³	300	400	500	600	700	800	900	1 000	1 100	1 200	1 300	1 400	1 500	1 600	1 700	1 800	1 900	2 000	2 100				
Timonerie standard	À claveter	Roche, lame en V	5,1 m ³ (6,75 yd ³)												5,9 m ³ (7,75 yd ³)						4,9 m ³ (6,25 yd ³)				
			5,6 m ³ (7,25 yd ³)											8,5 m ³ (6,44 yd ³)							5,3 m ³ (7 yd ³)				
	Charbon	8,8 m ³ (11,5 yd ³)											10,1 m ³ (13,25 yd ³)								8,8 m ³ (11,5 yd ³)				
	Déchets	10,2 m ³ (13,25 yd ³)																				11,7 m ³ (15,25 yd ³)	10,2 m ³ (13,25 yd ³)		
	Copeaux	12 m ³ (15,75 yd ³)																				13,8 m ³ (18 yd ³)	12 m ³ (15,75 yd ³)		
		17,2 m ³ (22,5 yd ³)																				19,8 m ³ (25,75 yd ³)	17,2 m ³ (22,5 yd ³)		
Grande hauteur de levage	À claveter	Roche	5,4 m ³ (7 yd ³)																			6,2 m ³ (8 yd ³)	5,1 m ³ (6,75 yd ³)		
		Charbon	8,8 m ³ (11,5 yd ³)																				7,4 m ³ (9,75 yd ³)	8,8 m ³ (11,5 yd ³)	
		Déchets	10 m ³ (13,25 yd ³)																				11,7 m ³ (15,25 yd ³)	10,2 m ³ (13,25 yd ³)	
Chargeuse sur pneus pour maintenance de granulats	À claveter	Charbon	8,8 m ³ (11,5 yd ³)																				10,1 m ³ (13,25 yd ³)	8,8 m ³ (11,5 yd ³)	
		Déchets	10,2 m ³ (13,25 yd ³)																					11,7 m ³ (15,25 yd ³)	10,2 m ³ (13,25 yd ³)
		Copeaux	12 m ³ (15,75 yd ³)																					13,8 m ³ (18 yd ³)	12 m ³ (15,75 yd ³)
			17,2 m ³ (22,5 yd ³)																						19,8 m ³ (25,75 yd ³)
Masse volumique du matériau		lb/yd ³	506	674	843	1 011	1 180	1 348	1 517	1 685	1 854	2 022	2 191	2 359	2 528	2 696	2 865	3 033	3 202	3 370	3 539				
Facteur de remplissage du godet		115 % 110 % 105 % 100 % 95 %																							

Nota : Tous les godets illustrés sont équipés de lames boulonnées.

Spécifications de la Chargeuse sur pneus 982 XE

Facteurs de remplissage des godets et Guide de sélection

La taille du godet doit être choisie en fonction de la masse volumique du matériau et du facteur de remplissage prévu. Les godets type Performance Cat, grâce à un fond plus long, une ouverture plus grande, un meilleur angle de comblement, des ridelles latérales arrondies et des protections intégrées contre le déversement, permettent d'obtenir des facteurs de remplissage nettement supérieurs à ceux de la génération précédente ou des godets non Cat. Le volume réel traité par la machine est donc souvent plus important que la capacité nominale.

Matériau en vrac		Facteur de remplissage (%)*	Masse volumique du matériau
Terre/argile		115	1,5 à 1,7
Sable et gravier		115	1,5 à 1,7
Granulat :	25 à 76 mm (1 à 3 in)	110	1,6 à 1,7
	19 mm (0,75 in) et moins	105	1,8
Roche :	76 mm (3 in) et plus	100	1,6

* En % de capacité nominale selon ISO 7546:1983.

Nota : les facteurs de remplissage atteints varient également selon que le produit ait été lavé ou non.

Masse volumique du matériau		kg/m ³	300	400	500	600	700	800	900	1 000	1 100	1 200	1 300	1 400	1 500	1 600	1 700	1 800	1 900	2 000	2 100	
Timonerie standard	À accrocher	Normal GP/ Fond plat																				
		Normal GP/ Fond plat																				
Grande hauteur de levage	À accrocher	Roche, lame en V																				
		Copeaux																				
Chargeuse sur pneus pour manutention de granulats	À accrocher	Roche, lame en V																				
		Copeaux																				
Timonerie standard	À accrocher	Roche, lame en V																				
		Copeaux																				
Grande hauteur de levage	À accrocher	Roche, lame en V																				
		Copeaux																				
Chargeuse sur pneus pour manutention de granulats	À accrocher	Roche, lame en V																				
		Copeaux																				
Masse volumique du matériau		lb/yd ³	506	674	843	1 011	1 180	1 348	1 517	1 685	1 854	2 022	2 191	2 359	2 528	2 696	2 865	3 033	3 202	3 370	3 539	
Facteur de remplissage du godet																						

Nota : Tous les godets illustrés sont équipés de lames boulonnées.

Spécifications de la Chargeuse sur pneus 982 XE

Caractéristiques de fonctionnement - Godets

Timonerie		Timonerie standard					
Type de godet	Normal GP, à claveter			Normal GP – À claveter – Abrasion			
Type de lame	Lames de coupe à boulonner	Dents et segments	Lames de coupe à boulonner	Dents et segments	Lames de coupe à boulonner	Dents et segments	
Capacité nominale	m ³	6,10	6,10	6,40	6,40	7,00	7,00
	yd ³	8,00	8,00	8,25	8,25	9,25	9,25
Capacité nominale : facteur de remplissage de 110 %	m ³	6,70	6,70	7,00	7,00	7,70	7,70
	yd ³	8,75	8,75	9,25	9,25	10,00	10,00
Largeur	mm	3 602	3 665	3 602	3 665	3 602	3 665
	ft/in	11'9"	12'0"	11'9"	12'0"	11'9"	12'0"
16 † Hauteur de vidage à portée maximale, vidage à 45°	mm	3 362	3 194	3 325	3 156	3 275	3 106
	ft/in	11'0"	10'5"	10'10"	10'4"	10'8"	10'2"
17 † Portée au levage maximal et vidage à 45°	mm	1 569	1 703	1 602	1 735	1 644	1 776
	ft/in	5'1"	5'7"	5'3"	5'8"	5'4"	5'9"
Portée avec bras de manutention et godet à l'horizontale	mm	3 257	3 468	3 307	3 518	3 374	3 585
	ft/in	10'8"	11'4"	10'10"	11'6"	11'0"	11'9"
A † Profondeur d'excavation	mm	119	119	119	119	119	119
	in	4,6"	4,6"	4,6"	4,6"	4,6"	4,6"
12 † Longueur hors tout	mm	10 184	10 419	10 234	10 469	10 301	10 536
	ft/in	33'5"	34'3"	33'7"	34'5"	33'10"	34'7"
B † Hauteur hors tout avec godet au levage maximal	mm	6 590	6 590	6 639	6 639	6 706	6 706
	ft/in	21'8"	21'8"	21'10"	21'10"	22'0"	22'0"
Rayon de braquage de la chargeuse avec godet en position de transport	mm	7 885	7 993	7 900	8 009	7 921	8 030
	ft/in	25'11"	26'3"	26'0"	26'4"	26'0"	26'5"
Charge limite d'équilibre statique, en ligne (ISO)*	kg	24 782	24 683	24 573	24 474	24 339	24 239
	lb	54 619	54 401	54 160	53 941	53 643	53 422
Charge limite d'équilibre statique, en ligne (pneus rigides)*	kg	26 088	25 989	25 888	25 788	25 661	25 560
	lb	57 500	57 280	57 058	56 837	56 559	56 336
Charge limite d'équilibre statique, avec articulation (ISO)*	kg	21 110	21 011	20 910	20 810	20 685	20 585
	lb	46 526	46 308	46 086	45 867	45 590	45 370
Charge limite d'équilibre statique, avec articulation (pneus rigides)*	kg	22 418	22 318	22 226	22 126	22 009	21 908
	lb	49 410	49 191	48 987	48 766	48 509	48 286
Force d'arrachage (§)	kN	262	262	253	253	242	242
	lbf	59 060	58 913	57 055	56 907	54 561	54 413
Poids en ordre de marche*	kg	35 510	35 582	35 641	35 713	35 782	35 854
	lb	78 264	78 423	78 552	78 712	78 863	79 023

* Les charges limites d'équilibre statique et poids en ordre de marche indiqués valent pour une machine équipée de pneus à carcasse radiale Bridgestone 875/65R29 VLTS L4, avec le plein de tous les liquides, le poids d'un conducteur, le contrepoids, la commande antitangage, le système de démarrage à froid, les garde-boue pour déplacements sur route, Product Link, les différentiels à glissement limité, le blindage du groupe motopropulseur, la direction auxiliaire et un ensemble d'insonorisation.

† Illustration avec tableaux des dimensions.

***Les spécifications du godet pour roche sont indiquées sur les pneus à carcasse radiale Bridgestone 33/65R29 VSDL L5.

(§) Mesurée à 102 mm (4") en arrière des arêtes de coupe, en prenant la charnière du godet comme point pivot, conformément à la norme SAE J732C.

(§) Les spécifications et valeurs nominales sont conformes à toutes les normes en vigueur recommandées par la SAE (Society of Automotive Engineers), notamment la norme SAE J732C portant sur les valeurs nominales des chargeuses.

(ISO) Conformité totale à la norme ISO 14397-1:2007, paragraphes 1 à 6, qui exige une vérification de 2 % maximum entre les résultats des calculs et les essais.

(Pneus rigides) Conformité à la norme ISO 14397-1:2007, paragraphes 1 à 5.

D'autres godets sont disponibles et les offres varient en fonction de la région. Veuillez contacter votre concessionnaire Cat pour en savoir plus.

Spécifications de la Chargeuse sur pneus 982 XE

Caractéristiques de fonctionnement : godets (suite)

Timonerie		Timonerie standard			
Type de godet		Normal GP – À claveter – Abrasion		Normal GP – À claveter – Extra-robuste	
Type de lame		Lames de coupe à boulonner	Dents et segments	Lames de coupe à boulonner	Dents et segments
Capacité nominale	m ³	7,50	7,50	7,00	7,00
	yd ³	9,75	9,75	9,25	9,25
Capacité nominale : facteur de remplissage de 110 %	m ³	8,30	8,30	7,70	7,70
	yd ³	10,75	10,75	10,00	10,00
Largeur	mm	3 602	3 665	3 646	3 709
	ft/in	11'9"	12'0"	11'11"	12'2"
16 † Hauteur de vidage à portée maximale, vidage à 45°	mm	3 224	3 055	3 282	3 113
	ft/in	10'6"	10'0"	10'9"	10'2"
17 † Portée au levage maximal et vidage à 45°	mm	1 689	1 820	1 652	1 785
	ft/in	5'6"	5'11"	5'5"	5'10"
Portée avec bras de manutention et godet à l'horizontale	mm	3 442	3 653	3 375	3 586
	ft/in	11'3"	11'11"	11'0"	11'9"
A † Profondeur d'excavation	mm	119	119	109	109
	in	4,6"	4,6"	4,2"	4,2"
12 † Longueur hors tout	mm	10 369	10 604	10 296	10 531
	ft/in	34'1"	34'10"	33'10"	34'7"
B † Hauteur hors tout avec godet au levage maximal	mm	6 773	6 773	6 706	6 706
	ft/in	22'3"	22'3"	22'0"	22'0"
Rayon de braquage de la chargeuse avec godet en position de transport	mm	7 943	8 052	7 937	8 046
	ft/in	26'1"	26'5"	26'1"	26'5"
Charge limite d'équilibre statique, en ligne (ISO)*	kg	24 134	24 033	24 453	24 353
	lb	53 192	52 970	53 896	53 675
Charge limite d'équilibre statique, en ligne (pneus rigides)*	kg	25 465	25 363	25 777	25 676
	lb	56 124	55 900	56 812	56 590
Charge limite d'équilibre statique, avec articulation (ISO)*	kg	20 491	20 390	20 795	20 695
	lb	45 163	44 940	45 833	45 612
Charge limite d'équilibre statique, avec articulation (pneus rigides)*	kg	21 823	21 721	22 119	22 018
	lb	48 097	47 873	48 751	48 529
Force d'arrachage (§)	kN	232	231	243	242
	lbf	52 243	52 094	54 616	54 473
Poids en ordre de marche*	kg	35 888	35 960	35 634	35 706
	lb	79 097	79 256	78 537	78 696

* Les charges limites d'équilibre statique et poids en ordre de marche indiqués valent pour une machine équipée de pneus à carcasse radiale Bridgestone 875/65R29 VLTS L4, avec le plein de tous les liquides, le poids d'un conducteur, le contrepoids, la commande antitangage, le système de démarrage à froid, les garde-boue pour déplacements sur route, Product Link, les différentiels à glissement limité, le blindage du groupe motopropulseur, la direction auxiliaire et un ensemble d'insonorisation.

† Illustration avec tableaux des dimensions.

***Les spécifications du godet pour roche sont indiquées sur les pneus à carcasse radiale Bridgestone 33/65R29 VSDL L5.

(§) Mesurée à 102 mm (4") en arrière des arêtes de coupe, en prenant la charnière du godet comme point pivot, conformément à la norme SAE J732C.

(§) Les spécifications et valeurs nominales sont conformes à toutes les normes en vigueur recommandées par la SAE (Society of Automotive Engineers), notamment la norme SAE J732C portant sur les valeurs nominales des chargeuses.

(ISO) Conformité totale à la norme ISO 14397-1:2007, paragraphes 1 à 6, qui exige une vérification de 2 % maximum entre les résultats des calculs et les essais.

(Pneus rigides) Conformité à la norme ISO 14397-1:2007, paragraphes 1 à 5.

D'autres godets sont disponibles et les offres varient en fonction de la région. Veuillez contacter votre concessionnaire Cat pour en savoir plus.

Spécifications de la Chargeuse sur pneus 982 XE

Caractéristiques de fonctionnement : godets (suite)

Timonerie		Timonerie standard			
Type de godet		Normal GP - À crochets – Fusion™		Normal GP - À crochets – Fusion – Abrasion	
Type de lame		Lames de coupe à boulonner	Dents et segments	Lames de coupe à boulonner	Dents et segments
Capacité nominale	m ³	6,00	6,00	6,70	6,70
	yd ³	7,75	7,75	8,75	8,75
Capacité nominale : facteur de remplissage de 110 %	m ³	6,60	6,60	7,40	7,40
	yd ³	8,75	8,75	9,75	9,75
Largeur	mm	3 602	3 698	3 602	3 698
	ft/in	11'9"	12'1"	11'9"	12'1"
16† Hauteur de vidage à portée maximale, vidage à 45°	mm	3 247	3 059	3 168	2 979
	ft/in	10'7"	10'0"	10'4"	9'9"
17† Portée au levage maximal et vidage à 45°	mm	1 695	1 853	1 760	1 916
	ft/in	5'6"	6'0"	5'9"	6'3"
Portée avec bras de manutention et godet à l'horizontale	mm	3 426	3 668	3 530	3 772
	ft/in	11'2"	12'0"	11'6"	12'4"
A† Profondeur d'excavation	mm	129	129	129	129
	in	5,1"	5,1"	5,1"	5,1"
12† Longueur hors tout	mm	10 360	10 626	10 464	10 730
	ft/in	34'0"	34'11"	34'4"	35'3"
B† Hauteur hors tout avec godet au levage maximal	mm	6 658	6 658	6 756	6 756
	ft/in	21'11"	21'11"	22'2"	22'2"
Rayon de braquage de la chargeuse avec godet en position de transport	mm	7 937	8 074	7 971	8 109
	ft/in	26'1"	26'6"	26'2"	26'8"
Charge limite d'équilibre statique, en ligne (ISO)*	kg	22 637	22 547	22 277	22 188
	lb	49 893	49 693	49 099	48 903
Charge limite d'équilibre statique, en ligne (pneus rigides)*	kg	23 884	23 793	23 533	23 444
	lb	52 641	52 439	51 868	51 670
Charge limite d'équilibre statique, avec articulation (ISO)*	kg	19 116	19 025	18 770	18 681
	lb	42 133	41 932	41 370	41 173
Charge limite d'équilibre statique, avec articulation (pneus rigides)*	kg	20 368	20 277	20 031	19 942
	lb	44 892	44 690	44 150	43 952
Force d'arrachage (§)	kN	232	232	218	217
	lbf	52 324	52 164	48 982 XE	48 825
Poids en ordre de marche*	kg	36 606	36 671	36 834	36 896
	lb	80 678	80 821	81 181	81 317

* Les charges limites d'équilibre statique et poids en ordre de marche indiqués valent pour une machine équipée de pneus à carcasse radiale Bridgestone 875/65R29 VLTS L4, avec le plein de tous les liquides, le poids d'un conducteur, le contrepoids, la commande antitangage, le système de démarrage à froid, les garde-boue pour déplacements sur route, Product Link, les différentiels à glissement limité, le blindage du groupe motopropulseur, la direction auxiliaire et un ensemble d'insonorisation.

† Illustration avec tableaux des dimensions.

***Les spécifications du godet pour roche sont indiquées sur les pneus à carcasse radiale Bridgestone 33/65R29 VSDL L5.

(§) Mesurée à 102 mm (4") en arrière des arêtes de coupe, en prenant la charnière du godet comme point pivot, conformément à la norme SAE J732C.

(§) Les spécifications et valeurs nominales sont conformes à toutes les normes en vigueur recommandées par la SAE (Society of Automotive Engineers), notamment la norme SAE J732C portant sur les valeurs nominales des chargeuses.

(ISO) Conformité totale à la norme ISO 14397-1:2007, paragraphes 1 à 6, qui exige une vérification de 2 % maximum entre les résultats des calculs et les essais.

(Pneus rigides) Conformité à la norme ISO 14397-1:2007, paragraphes 1 à 5.

D'autres godets sont disponibles et les offres varient en fonction de la région. Veuillez contacter votre concessionnaire Cat pour en savoir plus.

Spécifications de la Chargeuse sur pneus 982 XE

Caractéristiques de fonctionnement : godets (suite)

Timonerie			Timonerie standard			
Type de godet		Fond plat – À claveter		Fond plat – À claveter – HD		Font plat – À claveter – Matériau léger (charbon)
Type de lame		Lames de coupe à boulonner	Dents et segments	Lames de coupe à boulonner	Dents et segments	Lames de coupe à boulonner
Capacité nominale	m ³	6,40	6,40	7,00	7,00	8,80
	yd ³	8,25	8,25	9,25	9,25	11,50
Capacité nominale : facteur de remplissage de 110 %	m ³	7,00	7,00	7,70	7,70	9,70
	yd ³	9,25	9,25	10,00	10,00	12,75
Largeur	mm	3 602	3 665	3 602	3 665	3 639
	ft/in	11'9"	12'0"	11'9"	12'0"	11'11"
16 † Hauteur de vidage à portée maximale, vidage à 45°	mm	3 246	3 069	3 198	3 021	3 015
	ft/in	10'7"	10'0"	10'5"	9'10"	9'10"
17 † Portée au levage maximal et vidage à 45°	mm	1 516	1 638	1 581	1 703	1 743
	ft/in	4'11"	5'4"	5'2"	5'7"	5'8"
Portée avec bras de manutention et godet à l'horizontale	mm	3 321	3 532	3 401	3 612	3 645
	ft/in	10'10"	11'7"	11'1"	11'10"	11'11"
A † Profondeur d'excavation	mm	119	119	107	107	122
	in	4,6"	4,6"	4,2"	4,2"	4,8"
12 † Longueur hors tout	mm	10 248	10 483	10 321	10 556	10 574
	ft/in	33'8"	34'5"	33'11"	34'8"	34'9"
B † Hauteur hors tout avec godet au levage maximal	mm	6 623	6 623	6 707	6 707	6 960
	ft/in	21'9"	21'9"	22'1"	22'1"	22'10"
Rayon de braquage de la chargeuse avec godet en position de transport	mm	7 905	8 014	7 925	8 035	8 025
	ft/in	25'12"	26'4"	25'12"	26'5"	26'4"
Charge limite d'équilibre statique, en ligne (ISO)*	kg	24 184	24 086	23 067	22 968	23 220
	lb	53 303	53 086	50 839	50 621	51 177
Charge limite d'équilibre statique, en ligne (pneus rigides)*	kg	25 459	25 360	24 346	24 246	24 533
	lb	56 112	55 894	53 660	53 440	54 071
Charge limite d'équilibre statique, avec articulation (ISO)*	kg	20 574	20 476	19 461	19 362	19 658
	lb	45 346	45 129	42 892	42 674	43 327
Charge limite d'équilibre statique, avec articulation (pneus rigides)*	kg	21 852	21 753	20 744	20 644	20 974
	lb	48 163	47 945	45 720	45 500	46 226
Force d'arrachage (§)	kN	251	250	235	234	205
	lbf	56 505	56 357	52 804	52 662	46 188
Poids en ordre de marche*	kg	35 669	35 741	36 654	36 726	36 180
	lb	78 614	78 773	80 785	80 944	79 739

* Les charges limites d'équilibre statique et poids en ordre de marche indiqués valent pour une machine équipée de pneus à carcasse radiale Bridgestone 875/65R29 VLTS L4, avec le plein de tous les liquides, le poids d'un conducteur, le contrepoids, la commande antitangage, le système de démarrage à froid, les garde-boue pour déplacements sur route, Product Link, les différentiels à glissement limité, le blindage du groupe motopropulseur, la direction auxiliaire et un ensemble d'insonorisation.

† Illustration avec tableaux des dimensions.

***Les spécifications du godet pour roche sont indiquées sur les pneus à carcasse radiale Bridgestone 33/65R29 VSDL L5.

(§) Mesurée à 102 mm (4") en arrière des arêtes de coupe, en prenant la charnière du godet comme point pivot, conformément à la norme SAE J732C.

(§) Les spécifications et valeurs nominales sont conformes à toutes les normes en vigueur recommandées par la SAE (Society of Automotive Engineers), notamment la norme SAE J732C portant sur les valeurs nominales des chargeuses.

(ISO) Conformité totale à la norme ISO 14397-1:2007, paragraphes 1 à 6, qui exige une vérification de 2 % maximum entre les résultats des calculs et les essais.

(Pneus rigides) Conformité à la norme ISO 14397-1:2007, paragraphes 1 à 5.

D'autres godets sont disponibles et les offres varient en fonction de la région. Veuillez contacter votre concessionnaire Cat pour en savoir plus.

Spécifications de la Chargeuse sur pneus 982 XE

Caractéristiques de fonctionnement : godets (suite)

Timonerie		Timonerie standard	
Type de godet		Roche, Lame en V – À claveter – HD***	
Type de lame		Dents et segments	Dents et segments
Capacité nominale	m ³	5,40	5,80
	yd ³	7,00	7,50
Capacité nominale : facteur de remplissage de 110 %	m ³	5,90	6,40
	yd ³	7,75	8,25
Largeur	mm	3 644	3 663
	ft/in	11'11"	12'0"
16† Hauteur de vidage à portée maximale, vidage à 45°	mm	3 150	3 139
	ft/in	10'4"	10'3"
17† Portée au levage maximal et vidage à 45°	mm	1 874	1 908
	ft/in	6'1"	6'3"
Portée avec bras de manutention et godet à l'horizontale	mm	3 637	3 670
	ft/in	11'11"	12'0"
A† Profondeur d'excavation	mm	79	70
	in	3,1"	2,7"
12† Longueur hors tout	mm	10 582	10 607
	ft/in	34'9"	34'10"
B† Hauteur hors tout avec godet au levage maximal	mm	6 587	6 622
	ft/in	21'8"	21'9"
Rayon de braquage de la chargeuse avec godet en position de transport	mm	8 040	8 054
	ft/in	26'5"	26'6"
Charge limite d'équilibre statique, en ligne (ISO)*	kg	25 141	24 562
	lb	55 412	54 136
Charge limite d'équilibre statique, en ligne (pneus rigides)*	kg	26 508	25 933
	lb	58 424	57 157
Charge limite d'équilibre statique, avec articulation (ISO)*	kg	21 336	20 758
	lb	47 026	45 751
Charge limite d'équilibre statique, avec articulation (pneus rigides)*	kg	22 705	22 131
	lb	50 043	48 777
Force d'arrachage (§)	kN	233	227
	lbf	52 561	51 096
Poids en ordre de marche*	kg	37 331	37 869
	lb	82 276	83 464

* Les charges limites d'équilibre statique et poids en ordre de marche indiqués valent pour une machine équipée de pneus à carcasse radiale Bridgestone 875/65R29 VLTS L4, avec le plein de tous les liquides, le poids d'un conducteur, le contrepoids, la commande antitangage, le système de démarrage à froid, les garde-boue pour déplacements sur route, Product Link, les différentiels à glissement limité, le blindage du groupe motopropulseur, la direction auxiliaire et un ensemble d'insonorisation.

† Illustration avec tableaux des dimensions.

***Les spécifications du godet pour roche sont indiquées sur les pneus à carcasse radiale Bridgestone 33/65R29 VSDL L5.

(§) Mesurée à 102 mm (4") en arrière des arêtes de coupe, en prenant la charnière du godet comme point pivot, conformément à la norme SAE J732C.

(§) Les spécifications et valeurs nominales sont conformes à toutes les normes en vigueur recommandées par la SAE (Society of Automotive Engineers), notamment la norme SAE J732C portant sur les valeurs nominales des chargeuses.

(ISO) Conformité totale à la norme ISO 14397-1:2007, paragraphes 1 à 6, qui exige une vérification de 2 % maximum entre les résultats des calculs et les essais.

(Pneus rigides) Conformité à la norme ISO 14397-1:2007, paragraphes 1 à 5.

D'autres godets sont disponibles et les offres varient en fonction de la région. Veuillez contacter votre concessionnaire Cat pour en savoir plus.

Spécifications de la Chargeuse sur pneus 982 XE

Caractéristiques de fonctionnement : godets (suite)

Timonerie		Timonerie de levage à grande hauteur					
Type de godet		Normal GP : à claveter		Normal GP – À claveter – Abrasion			
Type de lame		Lames de coupe à boulonner	Dents et segments	Lames de coupe à boulonner	Dents et segments	Lames de coupe à boulonner	Dents et segments
Capacité nominale	m ³	6,10	6,10	6,40	6,40	7,00	7,00
	yd ³	8,00	8,00	8,25	8,25	9,25	9,25
Capacité nominale : facteur de remplissage de 110 %	m ³	6,70	6,70	7,00	7,00	7,70	7,70
	yd ³	8,75	8,75	9,25	9,25	10,00	10,00
Largeur	mm	3 602	3 665	3 602	3 665	3 602	3 665
	ft/in	11'9"	12'0"	11'9"	12'0"	11'9"	12'0"
16 † Hauteur de vidage à portée maximale, vidage à 45°	mm	3 771	3 603	3 734	3 565	3 684	3 515
	ft/in	12'4"	11'9"	12'3"	11'8"	12'1"	11'6"
17 † Portée au levage maximal et vidage à 45°	mm	1 631	1 764	1 663	1 796	1 706	1 838
	ft/in	5'4"	5'9"	5'5"	5'10"	5'7"	6'0"
Portée avec bras de manutention et godet à l'horizontale	mm	3 597	3 809	3 647	3 859	3 714	3 926
	ft/in	11'9"	12'5"	11'11"	12'7"	12'2"	12'10"
A † Profondeur d'excavation	mm	119	119	119	119	119	119
	in	4,6"	4,6"	4,6"	4,6"	4,6"	4,6"
12 † Longueur hors tout	mm	10 692	10 924	10 742	10 974	10 809	11 041
	ft/in	35'1"	35'11"	35'3"	36'1"	35'6"	36'3"
B † Hauteur hors tout avec godet au levage maximal	mm	6 981	6 981	7 048	7 048	7 115	7 115
	ft/in	22'11"	22'11"	23'2"	23'2"	23'5"	23'5"
Rayon de braquage de la chargeuse avec godet en position de transport	mm	8 066	8 181	8 082	8 198	8 104	8 220
	ft/in	26'6"	26'11"	26'7"	26'11"	26'8"	27'0"
Charge limite d'équilibre statique, en ligne (ISO)*	kg	22 495	22 399	22 386	22 289	22 165	22 068
	lb	49 580	49 369	49 339	49 126	48 853	48 638
Charge limite d'équilibre statique, en ligne (pneus rigides)*	kg	23 582	23 486	23 473	23 376	23 259	23 162
	lb	51 976	51 764	51 735	51 521	51 264	51 049
Charge limite d'équilibre statique, avec articulation (ISO)*	kg	19 016	18 920	18 906	18 809	18 694	18 597
	lb	41 912	41 700	41 670	41 456	41 202	40 988
Charge limite d'équilibre statique, avec articulation (pneus rigides)*	kg	20 123	20 027	20 014	19 917	19 809	19 711
	lb	44 352	44 140	44 111	43 897	43 659	43 443
Force d'arrachage (§)	kN	252	252	244	243	233	233
	lbf	56 827	56 707	54 909	54 788	52 499	52 377
Poids en ordre de marche*	kg	36 633	36 705	36 731	36 803	36 872	36 944
	lb	80 738	80 897	80 954	81 113	81 265	81 424

* Les charges limites d'équilibre statique et poids en ordre de marche indiqués valent pour une machine équipée de pneus à carcasse radiale Bridgestone 875/65R29 VLTS L4, avec le plein de tous les liquides, le poids d'un conducteur, le contrepoids, la commande antitangage, le système de démarrage à froid, les garde-boue pour déplacements sur route, Product Link, les différentiels à glissement limité, le blindage du groupe motopropulseur, la direction auxiliaire et un ensemble d'insonorisation.

† Illustration avec tableaux des dimensions.

***Les spécifications du godet pour roche sont indiquées sur les pneus à carcasse radiale Bridgestone 33/65R29 VSDL L5.

(§) Mesurée à 102 mm (4") en arrière des arêtes de coupe, en prenant la charnière du godet comme point pivot, conformément à la norme SAE J732C.

(§) Les spécifications et valeurs nominales sont conformes à toutes les normes en vigueur recommandées par la SAE (Society of Automotive Engineers), notamment la norme SAE J732C portant sur les valeurs nominales des chargeuses.

(ISO) Conformité totale à la norme ISO 14397-1:2007, paragraphes 1 à 6, qui exige une vérification de 2 % maximum entre les résultats des calculs et les essais.

(Pneus rigides) Conformité à la norme ISO 14397-1:2007, paragraphes 1 à 5.

D'autres godets sont disponibles et les offres varient en fonction de la région. Veuillez contacter votre concessionnaire Cat pour en savoir plus.

Spécifications de la Chargeuse sur pneus 982 XE

Caractéristiques de fonctionnement : godets (suite)

Timonerie		Timonerie de levage à grande hauteur			
Type de godet		Normal GP – À claveter – Abrasion		Normal GP – À claveter – Extra-robuste	
Type de lame		Lames de coupe à boulonner	Dents et segments	Lames de coupe à boulonner	Dents et segments
Capacité nominale	m ³	7,50	7,50	7,00	7,00
	yd ³	9,75	9,75	9,25	9,25
Capacité nominale : facteur de remplissage de 110 %	m ³	8,30	8,30	7,70	7,70
	yd ³	10,75	10,75	10,00	10,00
Largeur	mm	3 602	3 665	3 646	3 709
	ft/in	11'9"	12'0"	11'11"	12'2"
16 † Hauteur de vidage à portée maximale, vidage à 45°	mm	3 633	3 464	3 691	3 522
	ft/in	11'11"	11'4"	12'1"	11'6"
17 † Portée au levage maximal et vidage à 45°	mm	1 750	1 881	1 714	1 846
	ft/in	5'8"	6'2"	5'7"	6'0"
Portée avec bras de manutention et godet à l'horizontale	mm	3 782	3 994	3 715	3 927
	ft/in	12'4"	13'1"	12'2"	12'10"
A † Profondeur d'excavation	mm	119	119	109	109
	in	4,6"	4,6"	4,3"	4,3"
12 † Longueur hors tout	mm	10 877	11 109	10 804	11 037
	ft/in	35'9"	36'6"	35'6"	36'3"
B † Hauteur hors tout avec godet au levage maximal	mm	7 182	7 182	7 115	7 115
	ft/in	23'7"	23'7"	23'5"	23'5"
Rayon de braquage de la chargeuse avec godet en position de transport	mm	8 127	8 243	8 119	8 235
	ft/in	26'8"	27'1"	26'8"	27'1"
Charge limite d'équilibre statique, en ligne (ISO)*	kg	21 975	21 878	22 281	22 184
	lb	48 434	48 219	49 108	48 894
Charge limite d'équilibre statique, en ligne (pneus rigides)*	kg	23 076	22 978	23 375	23 278
	lb	50 861	50 644	51 520	51 304
Charge limite d'équilibre statique, avec articulation (ISO)*	kg	18 513	18 415	18 806	18 709
	lb	40 804	40 588	41 449	41 235
Charge limite d'équilibre statique, avec articulation (pneus rigides)*	kg	19 634	19 536	19 920	19 822
	lb	43 275	43 058	43 905	43 689
Force d'arrachage (§)	kN	223	223	233	233
	lbf	50 259	50 135	52 549	52 430
Poids en ordre de marche*	kg	36 978	37 050	36 724	36 796
	lb	81 498	81 658	80 938	81 098

* Les charges limites d'équilibre statique et poids en ordre de marche indiqués valent pour une machine équipée de pneus à carcasse radiale Bridgestone 875/65R29 VLTS L4, avec le plein de tous les liquides, le poids d'un conducteur, le contrepoids, la commande antitangage, le système de démarrage à froid, les garde-boue pour déplacements sur route, Product Link, les différentiels à glissement limité, le blindage du groupe motopropulseur, la direction auxiliaire et un ensemble d'insonorisation.

† Illustration avec tableaux des dimensions.

***Les spécifications du godet pour roche sont indiquées sur les pneus à carcasse radiale Bridgestone 33/65R29 VSDL L5.

(§) Mesurée à 102 mm (4") en arrière des arêtes de coupe, en prenant la charnière du godet comme point pivot, conformément à la norme SAE J732C.

(§) Les spécifications et valeurs nominales sont conformes à toutes les normes en vigueur recommandées par la SAE (Society of Automotive Engineers), notamment la norme SAE J732C portant sur les valeurs nominales des chargeuses.

(ISO) Conformité totale à la norme ISO 14397-1:2007, paragraphes 1 à 6, qui exige une vérification de 2 % maximum entre les résultats des calculs et les essais.

(Pneus rigides) Conformité à la norme ISO 14397-1:2007, paragraphes 1 à 5.

D'autres godets sont disponibles et les offres varient en fonction de la région. Veuillez contacter votre concessionnaire Cat pour en savoir plus.

Spécifications de la Chargeuse sur pneus 982 XE

Caractéristiques de fonctionnement : godets (suite)

Timonerie		Timonerie de levage à grande hauteur			
Type de godet		Normal GP - À crochets – Fusion		Normal GP - À crochets – Fusion – Abrasion	
Type de lame		Lames de coupe à boulonner	Dents et segments	Lames de coupe à boulonner	Dents et segments
Capacité nominale	m ³	6,00	6,00	6,70	6,70
	yd ³	7,75	7,75	8,75	8,75
Capacité nominale : facteur de remplissage de 110 %	m ³	6,60	6,60	7,40	7,40
	yd ³	8,75	8,75	9,75	9,75
Largeur	mm	3 602	3 698	3 602	3 698
	ft/in	11'9"	12'1"	11'9"	12'1"
16† Hauteur de vidage à portée maximale, vidage à 45°	mm	3 656	3 468	3 577	3 388
	ft/in	11'11"	11'4"	11'8"	11'1"
17† Portée au levage maximal et vidage à 45°	mm	1 756	1 914	1 821	1 977
	ft/in	5'9"	6'3"	5'11"	6'5"
Portée avec bras de manutention et godet à l'horizontale	mm	3 766	4 009	3 870	4 113
	ft/in	12'4"	13'1"	12'8"	13'5"
A† Profondeur d'excavation	mm	130	130	130	130
	in	5,1"	5,1"	5,1"	5,1"
12† Longueur hors tout	mm	10 867	11 130	10 971	11 234
	ft/in	35'8"	36'7"	36'0"	36'11"
B† Hauteur hors tout avec godet au levage maximal	mm	7 067	7 067	7 165	7 165
	ft/in	23'3"	23'3"	23'7"	23'7"
Rayon de braquage de la chargeuse avec godet en position de transport	mm	8 121	8 261	8 157	8 297
	ft/in	26'8"	27'2"	26'10"	27'3"
Charge limite d'équilibre statique, en ligne (ISO)*	kg	20 624	20 536	20 283	20 197
	lb	45 456	45 262	44 704	44 514
Charge limite d'équilibre statique, en ligne (pneus rigides)*	kg	21 665	21 576	21 332	21 245
	lb	47 749	47 554	47 016	46 825
Charge limite d'équilibre statique, avec articulation (ISO)*	kg	17 266	17 178	16 938	16 851
	lb	38 055	37 861	37 331	37 141
Charge limite d'équilibre statique, avec articulation (pneus rigides)*	kg	18 329	18 240	18 008	17 922
	lb	40 397	40 202	39 691	39 500
Force d'arrachage (§)	kN	224	223	209	209
	lbf	50 330	50 196	47 097	46 966
Poids en ordre de marche*	kg	37 695	37 760	37 923	37 985
	lb	83 080	83 223	83 582	83 719

* Les charges limites d'équilibre statique et poids en ordre de marche indiqués valent pour une machine équipée de pneus à carcasse radiale Bridgestone 875/65R29 VLTS L4, avec le plein de tous les liquides, le poids d'un conducteur, le contrepoids, la commande antitangage, le système de démarrage à froid, les garde-boue pour déplacements sur route, Product Link, les différentiels à glissement limité, le blindage du groupe motopropulseur, la direction auxiliaire et un ensemble d'insonorisation.

† Illustration avec tableaux des dimensions.

*** Les spécifications du godet pour roche sont indiquées sur les pneus à carcasse radiale Bridgestone 33/65R29 VSDL L5.

(§) Mesurée à 102 mm (4") en arrière des arêtes de coupe, en prenant la charnière du godet comme point pivot, conformément à la norme SAE J732C.

(§) Les spécifications et valeurs nominales sont conformes à toutes les normes en vigueur recommandées par la SAE (Society of Automotive Engineers), notamment la norme SAE J732C portant sur les valeurs nominales des chargeuses.

(ISO) Conformité totale à la norme ISO 14397-1:2007, paragraphes 1 à 6, qui exige une vérification de 2 % maximum entre les résultats des calculs et les essais.

(Pneus rigides) Conformité à la norme ISO 14397-1:2007, paragraphes 1 à 5.

D'autres godets sont disponibles et les offres varient en fonction de la région. Veuillez contacter votre concessionnaire Cat pour en savoir plus.

Spécifications de la Chargeuse sur pneus 982 XE

Caractéristiques de fonctionnement : godets (suite)

Timonerie		Timonerie de levage à grande hauteur				
Type de godet		Fond plat – À claveter		Fond plat – À claveter – HD		Font plat – À claveter – Matériau léger (charbon)
Type de lame		Lames de coupe à boulonner	Dents et segments	Lames de coupe à boulonner	Dents et segments	Lames de coupe à boulonner
Capacité nominale	m ³	6,40	6,40	7,00	7,00	8,80
	yd ³	8,25	8,25	9,25	9,25	11,50
Capacité nominale : facteur de remplissage de 110 %	m ³	7,00	7,00	7,70	7,70	9,70
	yd ³	9,25	9,25	10,00	10,00	12,75
Largeur	mm	3 602	3 665	3 602	3 665	3 639
	ft/in	11'9"	12'0"	11'9"	12'0"	11'11"
16 † Hauteur de vidage à portée maximale, vidage à 45°	mm	3 655	3 478	3 607	3 430	3 424
	ft/in	11'11"	11'4"	11'10"	11'3"	11'2"
17 † Portée au levage maximal et vidage à 45°	mm	1 577	1 699	1 642	1 764	1 804
	ft/in	5'2"	5'6"	5'4"	5'9"	5'11"
Portée avec bras de manutention et godet à l'horizontale	mm	3 661	3 873	3 741	3 953	3 986
	ft/in	12'0"	12'8"	12'3"	12'11"	13'0"
A † Profondeur d'excavation	mm	119	119	107	107	122
	in	4,6"	4,6"	4,2"	4,2"	4,8"
12 † Longueur hors tout	mm	10 756	10 988	10 829	11 062	11 082
	ft/in	35'4"	36'1"	35'7"	36'4"	36'5"
B † Hauteur hors tout avec godet au levage maximal	mm	7 032	7 032	7 116	7 116	7 369
	ft/in	23'1"	23'1"	23'5"	23'5"	24'3"
Rayon de braquage de la chargeuse avec godet en position de transport	mm	8 087	8 202	8 108	8 223	8 212
	ft/in	26'7"	26'11"	26'8"	27'0"	27'0"
Charge limite d'équilibre statique, en ligne (ISO)*	kg	22 063	21 968	20 961	20 865	21 166
	lb	48 628	48 418	46 200	45 988	46 650
Charge limite d'équilibre statique, en ligne (pneus rigides)*	kg	23 122	23 026	22 024	21 927	22 257
	lb	50 961	50 749	48 541	48 328	49 056
Charge limite d'équilibre statique, avec articulation (ISO)*	kg	18 629	18 533	17 531	17 435	17 773
	lb	41 059	40 848	38 639	38 426	39 173
Charge limite d'équilibre statique, avec articulation (pneus rigides)*	kg	19 709	19 613	18 615	18 518	18 886
	lb	43 439	43 227	41 028	40 815	41 626
Force d'arrachage (§)	kN	242	241	225	225	197
	lbf	54 378	54 256	50 767	50 648	44 407
Poids en ordre de marche*	kg	36 759	36 831	37 744	37 816	37 269
	lb	81 016	81 175	83 187	83 346	82 141

* Les charges limites d'équilibre statique et poids en ordre de marche indiqués valent pour une machine équipée de pneus à carcasse radiale Bridgestone 875/65R29 VLTS L4, avec le plein de tous les liquides, le poids d'un conducteur, le contrepoids, la commande antitangage, le système de démarrage à froid, les garde-boue pour déplacements sur route, Product Link, les différentiels à glissement limité, le blindage du groupe motopropulseur, la direction auxiliaire et un ensemble d'insonorisation.

† Illustration avec tableaux des dimensions.

***Les spécifications du godet pour roche sont indiquées sur les pneus à carcasse radiale Bridgestone 33/65R29 VSDL L5.

(§) Mesurée à 102 mm (4") en arrière des arêtes de coupe, en prenant la charnière du godet comme point pivot, conformément à la norme SAE J732C.

(§) Les spécifications et valeurs nominales sont conformes à toutes les normes en vigueur recommandées par la SAE (Society of Automotive Engineers), notamment la norme SAE J732C portant sur les valeurs nominales des chargeuses.

(ISO) Conformité totale à la norme ISO 14397-1:2007, paragraphes 1 à 6, qui exige une vérification de 2 % maximum entre les résultats des calculs et les essais.

(Pneus rigides) Conformité à la norme ISO 14397-1:2007, paragraphes 1 à 5.

D'autres godets sont disponibles et les offres varient en fonction de la région. Veuillez contacter votre concessionnaire Cat pour en savoir plus.

Spécifications de la Chargeuse sur pneus 982 XE

Caractéristiques de fonctionnement : godets (suite)

Timonerie		Timonerie de levage à grande hauteur	
Type de godet		Roche, Lame en V – À claveter – HD***	
Type de lame		Dents et segments	Dents et segments
Capacité nominale	m ³	5,40	5,80
	yd ³	7,00	7,50
Capacité nominale : facteur de remplissage de 110 %	m ³	5,90	6,40
	yd ³	7,75	8,25
Largeur	mm	3 663	3 663
	ft/in	12'0"	12'0"
16† Hauteur de vidage à portée maximale, vidage à 45°	mm	3 592	3 548
	ft/in	11'9"	11'7"
17† Portée au levage maximal et vidage à 45°	mm	1 945	1 970
	ft/in	6'4"	6'5"
Portée avec bras de manutention et godet à l'horizontale	mm	3 961	4 011
	ft/in	12'11"	13'1"
A† Profondeur d'excavation	mm	70	70
	in	2,7"	2,7"
12† Longueur hors tout	mm	11 067	11 117
	ft/in	36'4"	36'6"
B† Hauteur hors tout avec godet au levage maximal	mm	6 986	7 031
	ft/in	23'0"	23'1"
Rayon de braquage de la chargeuse avec godet en position de transport	mm	8 223	8 240
	ft/in	27'0"	27'1"
Charge limite d'équilibre statique, en ligne (ISO)*	kg	22 431	22 252
	lb	49 438	49 045
Charge limite d'équilibre statique, en ligne (pneus rigides)*	kg	23 556	23 382
	lb	51 919	51 536
Charge limite d'équilibre statique, avec articulation (ISO)*	kg	18 820	18 648
	lb	41 480	41 101
Charge limite d'équilibre statique, avec articulation (pneus rigides)*	kg	19 968	19 800
	lb	44 010	43 641
Force d'arrachage (§)	kN	225	218
	lbf	50 745	49 120
Poids en ordre de marche*	kg	38 845	38 959
	lb	85 615	85 865

* Les charges limites d'équilibre statique et poids en ordre de marche indiqués valent pour une machine équipée de pneus à carcasse radiale Bridgestone 875/65R29 VLTS L4, avec le plein de tous les liquides, le poids d'un conducteur, le contrepoids, la commande antitangage, le système de démarrage à froid, les garde-boue pour déplacements sur route, Product Link, les différentiels à glissement limité, le blindage du groupe motopropulseur, la direction auxiliaire et un ensemble d'insonorisation.

† Illustration avec tableaux des dimensions.

*** Les spécifications du godet pour roche sont indiquées sur les pneus à carcasse radiale Bridgestone 33/65R29 VSDL L5.

(§) Mesurée à 102 mm (4") en arrière des arêtes de coupe, en prenant la charnière du godet comme point pivot, conformément à la norme SAE J732C.

(§) Les spécifications et valeurs nominales sont conformes à toutes les normes en vigueur recommandées par la SAE (Society of Automotive Engineers), notamment la norme SAE J732C portant sur les valeurs nominales des chargeuses.

(ISO) Conformité totale à la norme ISO 14397-1:2007, paragraphes 1 à 6, qui exige une vérification de 2 % maximum entre les résultats des calculs et les essais.

(Pneus rigides) Conformité à la norme ISO 14397-1:2007, paragraphes 1 à 5.

D'autres godets sont disponibles et les offres varient en fonction de la région. Veuillez contacter votre concessionnaire Cat pour en savoir plus.

Spécifications de la Chargeuse sur pneus 982 XE

Caractéristiques de fonctionnement : godets (suite)

Timonerie		Timonerie de pelle pour manutention de granulats					
Type de godet		Normal GP, à claveter		Normal GP – À claveter – Abrasion			
Type de lame		Lames de coupe à boulonner	Dents et segments	Lames de coupe à boulonner	Dents et segments	Lames de coupe à boulonner	Dents et segments
Capacité nominale	m ³	6,10	6,10	6,40	6,40	7,00	7,00
	yd ³	8,00	8,00	8,25	8,25	9,25	9,25
Capacité nominale : facteur de remplissage de 110 %	m ³	6,70	6,70	7,00	7,00	7,70	7,70
	yd ³	8,75	8,75	9,25	9,25	10,00	10,00
Largeur	mm	3 602	3 665	3 602	3 665	3 602	3 665
	ft/in	11'9"	12'0"	11'9"	12'0"	11'9"	12'0"
16† Hauteur de vidage à portée maximale, vidage à 45°	mm	3 362	3 194	3 325	3 156	3 275	3 106
	ft/in	11'0"	10'5"	10'10"	10'4"	10'8"	10'2"
17† Portée au levage maximal et vidage à 45°	mm	1 569	1 703	1 602	1 735	1 644	1 776
	ft/in	5'1"	5'7"	5'3"	5'8"	5'4"	5'9"
Portée avec bras de manutention et godet à l'horizontale	mm	3 257	3 468	3 307	3 518	3 374	3 585
	ft/in	10'8"	11'4"	10'10"	11'6"	11'0"	11'9"
A† Profondeur d'excavation	mm	119	119	119	119	119	119
	in	4,6"	4,6"	4,6"	4,6"	4,6"	4,6"
12† Longueur hors tout	mm	10 298	10 533	10 348	10 583	10 415	10 650
	ft/in	33'10"	34'7"	34'0"	34'9"	34'3"	35'0"
B† Hauteur hors tout avec godet au levage maximal	mm	6 572	6 572	6 639	6 639	6 706	6 706
	ft/in	21'7"	21'7"	21'10"	21'10"	22'0"	22'0"
Rayon de braquage de la chargeuse avec godet en position de transport	mm	7 885	7 993	7 900	8 009	7 921	8 030
	ft/in	25'11"	26'3"	26'0"	26'4"	26'0"	26'5"
Charge limite d'équilibre statique, en ligne (ISO)*	kg	26 088	25 989	25 977	25 878	25 738	25 638
	lb	57 498	57 281	57 254	57 035	56 726	56 506
Charge limite d'équilibre statique, en ligne (pneus rigides)*	kg	27 499	27 400	27 388	27 288	27 158	27 057
	lb	60 609	60 389	60 365	60 144	59 857	59 634
Charge limite d'équilibre statique, avec articulation (ISO)*	kg	22 175	22 076	22 063	21 964	21 834	21 734
	lb	48 873	48 656	48 628	48 409	48 124	47 903
Charge limite d'équilibre statique, avec articulation (pneus rigides)*	kg	23 592	23 493	23 482	23 381	23 261	23 160
	lb	51 998	51 779	51 754	51 533	51 269	51 046
Force d'arrachage (§)	kN	262	262	253	253	242	242
	lbf	59 039	58 891	57 055	56 907	54 561	54 413
Poids en ordre de marche*	kg	36 186	36 258	36 284	36 356	36 425	36 497
	lb	79 754	79 913	79 970	80 129	80 280	80 440

* Les charges limites d'équilibre statique et poids en ordre de marche indiqués valent pour une machine équipée de pneus à carcasse radiale Bridgestone 875/65R29 VLTS L4, avec le plein de tous les liquides, le poids d'un conducteur, le contrepoids, la commande antitangage, le système de démarrage à froid, les garde-boue pour déplacements sur route, Product Link, les différentiels à glissement limité, le blindage du groupe motopropulseur, la direction auxiliaire et un ensemble d'insonorisation.

† Illustration avec tableaux des dimensions.

** La configuration de la chargeuse sur pneus pour manutention de granulats n'est pas compatible avec les godets roche et les grandes hauteurs de levage.

(§) Mesurée à 102 mm (4") en arrière des arêtes de coupe, en prenant la charnière du godet comme point pivot, conformément à la norme SAE J732C.

(§) Les spécifications et valeurs nominales sont conformes à toutes les normes en vigueur recommandées par la SAE (Society of Automotive Engineers), notamment la norme SAE J732C portant sur les valeurs nominales des chargeuses.

(ISO) Conformité totale à la norme ISO 14397-1:2007, paragraphes 1 à 6, qui exige une vérification de 2 % maximum entre les résultats des calculs et les essais.

(Pneus rigides) Conformité à la norme ISO 14397-1:2007, paragraphes 1 à 5.

D'autres godets sont disponibles et les offres varient en fonction de la région. Veuillez contacter votre concessionnaire Cat pour en savoir plus.

Spécifications de la Chargeuse sur pneus 982 XE

Caractéristiques de fonctionnement : godets (suite)

Timonerie		Timonerie de pelle pour manutention de granulats					
Type de godet	Normal GP – À claveter – Abrasion				Normal GP – À claveter – Extra-robuste		
Type de lame		Lames de coupe à boulonner	Dents et segments	Lames de coupe à boulonner	Dents et segments	Lames de coupe à boulonner	Dents et segments
Capacité nominale	m ³	7,50	7,50	8,20	8,20	7,00	7,00
	yd ³	9,75	9,75	10,75	10,75	9,25	9,25
Capacité nominale : facteur de remplissage de 110 %	m ³	8,30	8,30	9,00	9,00	7,70	7,70
	yd ³	10,75	10,75	11,75	11,75	10,00	10,00
Largeur	mm	3 602	3 665	3 602	3 665	3 646	3 709
	ft/in	11'9"	12'0"	11'9"	12'0"	11'11"	12'2"
16 † Hauteur de vidage à portée maximale, vidage à 45°	mm	3 224	3 055	3 151	2 981	3 282	3 113
	ft/in	10'6"	10'0"	10'4"	9'9"	10'9"	10'2"
17 † Portée au levage maximal et vidage à 45°	mm	1 689	1 820	1 755	1 885	1 652	1 785
	ft/in	5'6"	5'11"	5'9"	6'2"	5'5"	5'10"
Portée avec bras de manutention et godet à l'horizontale	mm	3 442	3 653	3 542	3 753	3 375	3 586
	ft/in	11'3"	11'11"	11'7"	12'3"	11'0"	11'9"
A † Profondeur d'excavation	mm	119	119	119	119	109	109
	in	4,6"	4,6"	4,6"	4,6"	4,2"	4,2"
12 † Longueur hors tout	mm	10 483	10 718	10 583	10 818	10 409	10 644
	ft/in	34'5"	35'2"	34'9"	35'6"	34'2"	35'0"
B † Hauteur hors tout avec godet au levage maximal	mm	6 773	6 773	6 868	6 868	6 706	6 706
	ft/in	22'3"	22'3"	22'7"	22'7"	22'0"	22'0"
Rayon de braquage de la chargeuse avec godet en position de transport	mm	7 943	8 052	7 974	8 085	7 937	8 046
	ft/in	26'1"	26'5"	26'2"	26'7"	26'1"	26'5"
Charge limite d'équilibre statique, en ligne (ISO)*	kg	25 528	25 427	25 193	25 091	25 854	25 754
	lb	56 264	56 042	55 526	55 302	56 983	56 762
Charge limite d'équilibre statique, en ligne (pneus rigides)*	kg	26 957	26 855	26 634	26 531	27 275	27 174
	lb	59 413	59 189	58 701	58 475	60 115	59 892
Charge limite d'équilibre statique, avec articulation (ISO)*	kg	21 636	21 535	21 317	21 215	21 946	21 846
	lb	47 686	47 464	46 983	46 759	48 370	48 149
Charge limite d'équilibre statique, avec articulation (pneus rigides)*	kg	23 071	22 969	22 764	22 661	23 373	23 272
	lb	50 850	50 625	50 173	49 946	51 515	51 293
Force d'arrachage (§)	kN	232	231	218	217	243	242
	lbf	52 243	52 094	49 093	48 944	54 616	54 473
Poids en ordre de marche*	kg	36 531	36 603	36 716	36 788	36 277	36 349
	lb	80 514	80 673	80 922	81 081	79 954	80 114

* Les charges limites d'équilibre statique et poids en ordre de marche indiqués valent pour une machine équipée de pneus à carcasse radiale Bridgestone 875/65R29 VLTS L4, avec le plein de tous les liquides, le poids d'un conducteur, le contrepoids, la commande antitangage, le système de démarrage à froid, les garde-boue pour déplacements sur route, Product Link, les différentiels à glissement limité, le blindage du groupe motopropulseur, la direction auxiliaire et un ensemble d'insonorisation.

† Illustration avec tableaux des dimensions.

** La configuration de la chargeuse sur pneus pour manutention de granulats n'est pas compatible avec les godets roche et les grandes hauteurs de levage.

(§) Mesurée à 102 mm (4") en arrière des arêtes de coupe, en prenant la charnière du godet comme point pivot, conformément à la norme SAE J732C.

(§) Les spécifications et valeurs nominales sont conformes à toutes les normes en vigueur recommandées par la SAE (Society of Automotive Engineers), notamment la norme SAE J732C portant sur les valeurs nominales des chargeuses.

(ISO) Conformité totale à la norme ISO 14397-1:2007, paragraphes 1 à 6, qui exige une vérification de 2 % maximum entre les résultats des calculs et les essais.

(Pneus rigides) Conformité à la norme ISO 14397-1:2007, paragraphes 1 à 5.

D'autres godets sont disponibles et les offres varient en fonction de la région. Veuillez contacter votre concessionnaire Cat pour en savoir plus.

Spécifications de la Chargeuse sur pneus 982 XE

Caractéristiques de fonctionnement : godets (suite)

Timonerie		Timonerie de pelle pour manutention de granulats			
Type de godet		Normal GP - À crochets – Fusion		Normal GP - À crochets – Fusion – Abrasion	
Type de lame		Lames de coupe à boulonner	Dents et segments	Lames de coupe à boulonner	Dents et segments
Capacité nominale	m ³	6,00	6,00	6,70	6,70
	yd ³	7,75	7,75	8,75	8,75
Capacité nominale : facteur de remplissage de 110 %	m ³	6,60	6,60	7,40	7,40
	yd ³	8,75	8,75	9,75	9,75
Largeur	mm	3 602	3 698	3 602	3 698
	ft/in	11'9"	12'1"	11'9"	12'1"
16 † Hauteur de vidage à portée maximale, vidage à 45°	mm	3 247	3 059	3 168	2 979
	ft/in	10'7"	10'0"	10'4"	9'9"
17 † Portée au levage maximal et vidage à 45°	mm	1 695	1 853	1 760	1 916
	ft/in	5'6"	6'0"	5'9"	6'3"
Portée avec bras de manutention et godet à l'horizontale	mm	3 426	3 668	3 530	3 772
	ft/in	11'2"	12'0"	11'6"	12'4"
A † Profondeur d'excavation	mm	129	129	129	129
	in	5,1"	5,1"	5,1"	5,1"
12 † Longueur hors tout	mm	10 473	10 739	10 577	10 843
	ft/in	34'5"	35'3"	34'9"	35'7"
B † Hauteur hors tout avec godet au levage maximal	mm	6 658	6 658	6 756	6 756
	ft/in	21'11"	21'11"	22'2"	22'2"
Rayon de braquage de la chargeuse avec godet en position de transport	mm	7 937	8 074	7 971	8 109
	ft/in	26'1"	26'6"	26'2"	26'8"
Charge limite d'équilibre statique, en ligne (ISO)*	kg	23 986	23 895	23 618	23 529
	lb	52 865	52 665	52 055	51 859
Charge limite d'équilibre statique, en ligne (pneus rigides)*	kg	25 325	25 233	24 968	24 878
	lb	55 816	55 615	55 030	54 833
Charge limite d'équilibre statique, avec articulation (ISO)*	kg	20 224	20 133	19 872	19 783
	lb	44 574	44 374	43 798	43 602
Charge limite d'équilibre statique, avec articulation (pneus rigides)*	kg	21 574	21 482	21 232	21 142
	lb	47 549	47 347	46 796	46 598
Force d'arrachage (§)	kN	232	232	218	217
	lbf	52 324	52 164	48 982 XE	48 825
Poids en ordre de marche*	kg	37 249	37 314	37 477	37 539
	lb	82 095	82 239	82 598	82 735

* Les charges limites d'équilibre statique et poids en ordre de marche indiqués valent pour une machine équipée de pneus à carcasse radiale Bridgestone 875/65R29 VLTS L4, avec le plein de tous les liquides, le poids d'un conducteur, le contrepoids, la commande antitangage, le système de démarrage à froid, les garde-boue pour déplacements sur route, Product Link, les différentiels à glissement limité, le blindage du groupe motopropulseur, la direction auxiliaire et un ensemble d'insonorisation.

† Illustration avec tableaux des dimensions.

** La configuration de la chargeuse sur pneus pour manutention de granulats n'est pas compatible avec les godets roche et les grandes hauteurs de levage.

(§) Mesurée à 102 mm (4") en arrière des arêtes de coupe, en prenant la charnière du godet comme point pivot, conformément à la norme SAE J732C.

(§) Les spécifications et valeurs nominales sont conformes à toutes les normes en vigueur recommandées par la SAE (Society of Automotive Engineers), notamment la norme SAE J732C portant sur les valeurs nominales des chargeuses.

(ISO) Conformité totale à la norme ISO 14397-1:2007, paragraphes 1 à 6, qui exige une vérification de 2 % maximum entre les résultats des calculs et les essais.

(Pneus rigides) Conformité à la norme ISO 14397-1:2007, paragraphes 1 à 5.

D'autres godets sont disponibles et les offres varient en fonction de la région. Veuillez contacter votre concessionnaire Cat pour en savoir plus.

Spécifications de la Chargeuse sur pneus 982 XE

Caractéristiques de fonctionnement : godets (suite)

Timonerie		Timonerie de pelle pour manutention de granulats				
Type de godet		Fond plat – À claveter		Fond plat – À claveter – HD		Font plat – À claveter – Matériau léger (charbon)
Type de lame		Lames de coupe à boulonner	Dents et segments	Lames de coupe à boulonner	Dents et segments	Lames de coupe à boulonner
Capacité nominale	m ³	6,40	6,40	7,00	7,00	8,80
	yd ³	8,25	8,25	9,25	9,25	11,50
Capacité nominale : facteur de remplissage de 110 %	m ³	7,00	7,00	7,70	7,70	9,70
	yd ³	9,25	9,25	10,00	10,00	12,75
Largeur	mm	3 602	3 665	3 602	3 665	3 639
	ft/in	11'9"	12'0"	11'9"	12'0"	11'11"
16† Hauteur de vidage à portée maximale, vidage à 45°	mm	3 246	3 069	3 198	3 021	3 015
	ft/in	10'7"	10'0"	10'5"	9'10"	9'10"
17† Portée au levage maximal et vidage à 45°	mm	1 516	1 638	1 581	1 703	1 743
	ft/in	4'11"	5'4"	5'2"	5'7"	5'8"
Portée avec bras de manutention et godet à l'horizontale	mm	3 321	3 532	3 401	3 612	3 645
	ft/in	10'10"	11'7"	11'1"	11'10"	11'11"
A† Profondeur d'excavation	mm	119	119	107	107	122
	in	4,6"	4,6"	4,2"	4,2"	4,8"
12† Longueur hors tout	mm	10 362	10 597	10 434	10 669	10 687
	ft/in	34'0"	34'10"	34'3"	35'1"	35'1"
B† Hauteur hors tout avec godet au levage maximal	mm	6 623	6 623	6 707	6 707	6 960
	ft/in	21'9"	21'9"	22'1"	22'1"	22'10"
Rayon de braquage de la chargeuse avec godet en position de transport	mm	7 905	8 014	7 925	8 035	8 025
	ft/in	26'0"	26'4"	26'0"	26'5"	26'4"
Charge limite d'équilibre statique, en ligne (ISO)*	kg	25 569	25 470	24 448	24 349	24 581
	lb	56 354	56 137	53 884	53 665	54 177
Charge limite d'équilibre statique, en ligne (pneus rigides)*	kg	26 937	26 838	25 822	25 722	25 991
	lb	59 369	59 151	56 913	56 693	57 284
Charge limite d'équilibre statique, avec articulation (ISO)*	kg	21 712	21 613	20 596	20 497	20 775
	lb	47 853	47 637	45 394	45 175	45 790
Charge limite d'équilibre statique, avec articulation (pneus rigides)*	kg	23 089	22 990	21 979	21 879	22 194
	lb	50 888	50 670	48 442	48 222	48 916
Force d'arrachage (§)	kN	251	250	235	234	205
	lbf	56 505	56 357	52 804	52 662	46 188
Poids en ordre de marche*	kg	36 312	36 384	37 297	37 369	36 823
	lb	80 031	80 191	82 202	82 362	81 156

* Les charges limites d'équilibre statique et poids en ordre de marche indiqués valent pour une machine équipée de pneus à carcasse radiale Bridgestone 875/65R29 VLTS L4, avec le plein de tous les liquides, le poids d'un conducteur, le contrepoids, la commande antitangage, le système de démarrage à froid, les garde-boue pour déplacements sur route, Product Link, les différentiels à glissement limité, le blindage du groupe motopropulseur, la direction auxiliaire et un ensemble d'insonorisation.

† Illustration avec tableaux des dimensions.

** La configuration de la chargeuse sur pneus pour manutention de granulats n'est pas compatible avec les godets roche et les grandes hauteurs de levage.

(§) Mesurée à 102 mm (4") en arrière des arêtes de coupe, en prenant la charnière du godet comme point pivot, conformément à la norme SAE J732C.

(§) Les spécifications et valeurs nominales sont conformes à toutes les normes en vigueur recommandées par la SAE (Society of Automotive Engineers), notamment la norme SAE J732C portant sur les valeurs nominales des chargeuses.

(ISO) Conformité totale à la norme ISO 14397-1:2007, paragraphes 1 à 6, qui exige une vérification de 2 % maximum entre les résultats des calculs et les essais.

(Pneus rigides) Conformité à la norme ISO 14397-1:2007, paragraphes 1 à 5.

D'autres godets sont disponibles et les offres varient en fonction de la région. Veuillez contacter votre concessionnaire Cat pour en savoir plus.

Spécifications de la Chargeuse sur pneus 982 XE

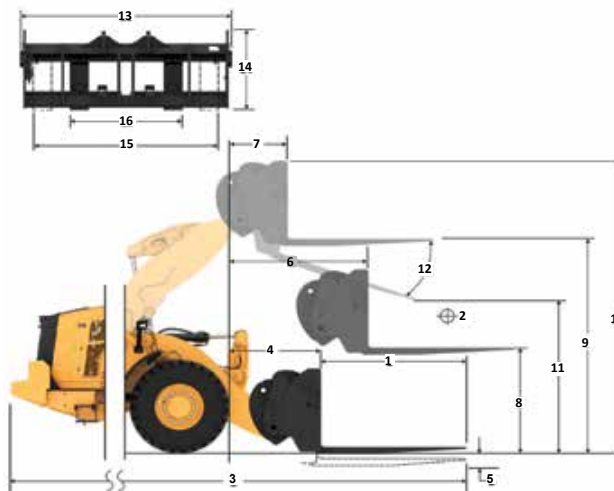
Spécifications de la fourche

Spécifications de la fourche

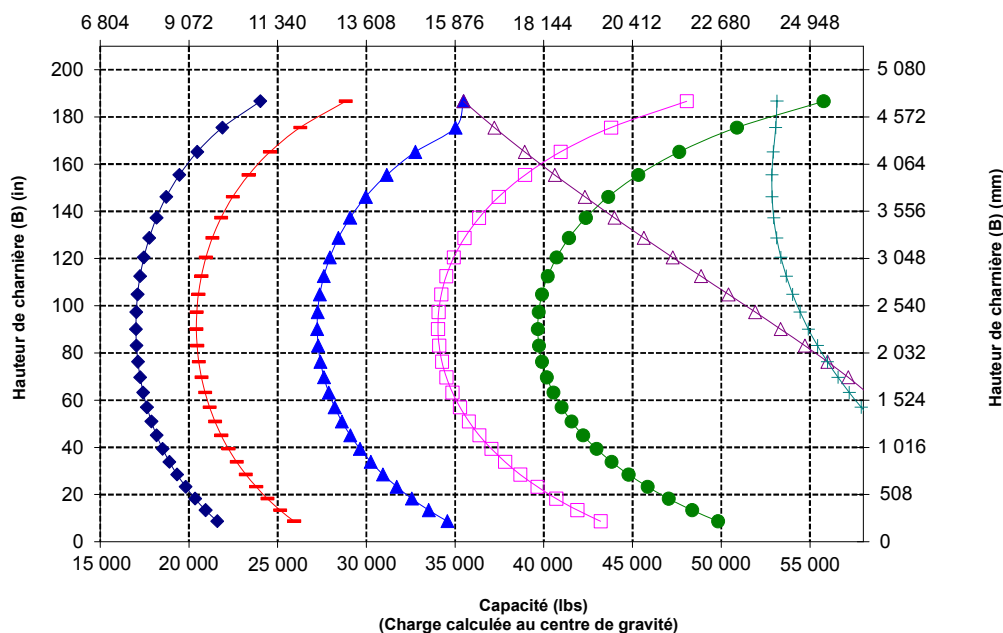
1	Longueur des dents	mm	1 829
		in	72,0
2	Centre de la charge	mm	914
		in	36,0
	Charge limite d'équilibre statique, en ligne (fourches à l'horizontale)	kg	17 989
		lb	39 648
	Charge limite d'équilibre statique, bâti articulé, (fourches à l'horizontale)	kg	15 437
		lb	34 023
	Charge nominale (SAE J1197 - 50 % de FTSTL [charge limite d'équilibre statique au braquage maxi])	kg	7 719
		lb	17 012
	Charge nominale (CEN EN 474-3 terrain accidenté - 60 % de la FTSTL)	kg	9 262
		lb	20 414
	Charge nominale (CEN EN 474-3 terrain ferme et plat - 80 % de la FTSTL)	kg	12 350
		lb	27 219
3	Longueur maximale hors tout	mm	10 883
		in	428,5
4	Portée avec fourches au niveau du sol	mm	1 591
		in	62,6
5	*Distance entre le sol et le bas des fourches à hauteur minimale, fourches à l'horizontale	mm	-126
		in	-4,9
6	Portée avec les bras à l'horizontale et les fourches parallèles	mm	2 073
		in	81,6
7	Portée avec les fourches à hauteur maximale	mm	1 028
		in	40,5
8	Distance entre le sol et l'extrémité des fourches avec les bras à l'horizontale et les fourches parallèles	mm	1 959
		in	77,1
9	Distance entre le sol et l'extrémité des fourches à hauteur maximale et avec les fourches parallèles	mm	4 479
		in	176,4
10	Hauteur hors tout des fourches au levage maximum (distance entre le sommet du chariot et le sol)	mm	5 523
		in	217,4
11	Hauteur de déversement à la hauteur de levage maximale et au vidage maximal	mm	2 678
		in	105,4
12	Angle de vidage max. par rapport à l'horizontale	deg.	52
13	Largeur hors tout du chariot	mm	2 821
		in	111,1
14	Hauteur hors tout du chariot	mm	1 129
		in	44,4
15	Largeur extérieure des fourches (écartement maxi)	mm	2 627
		in	103,4
16	Largeur extérieure des fourches (écartement mini)	mm	747
		in	29,4
	Largeur de pointe (pointe unique)	mm	250,0
		in	9,8
	Épaisseur de pointe	mm	85,0
		in	3,3
	Capacité des fourches	kg	18 700
		lb	41 215
	Poids en ordre de marche	kg	34 496
		lb	76 029

*Les valeurs négatives indiquent au-dessous du niveau

982 STD
Fourche pour construction, HD, FUSION **Tablier 108" Pointe 72"**
523-4199 523-4200



Capacité (kg)
(Charge calculée au centre de gravité)



NOTA : Les charges limites d'équilibre statique et le poids en ordre de marche sont basés sur la configuration de chargeuse suivante : pneus Bridgestone *VTL54, climatisation, commande antitangage, blindage du groupe motopropulseur, plein de tous les liquides, réservoir de carburant, liquide de refroidissement, lubrifiants et le poids d'un conducteur.

Spécifications et valeurs nominales conformes aux normes suivantes : SAE* J1197, ISO 14397-1, CEN** EN 474-3.

La charge nominale pour une chargeuse équipée d'une fourche à palettes est déterminée par : SAE J1197 : 50 % de la charge limite d'équilibre statique au braquage maximal ou de la limite hydraulique. CEN EN 474-3 : 60 % de la charge limite d'équilibre statique au braquage maximal sur terrain accidenté ou de la limite hydraulique. CEN EN 474-3 : 80 % de la charge limite d'équilibre statique au braquage maximal sur terrain ferme et plat ou de la limite hydraulique.

*SAE : Society of Automotive Engineers
 **CEN : Comité européen de normalisation



AVERTISSEMENT : ne dépassez pas la capacité de charge des pointes. La capacité des dents est gravée sur le côté de chaque dent.

Spécifications de la Chargeuse sur pneus 982 XE

Spécifications de la fourche

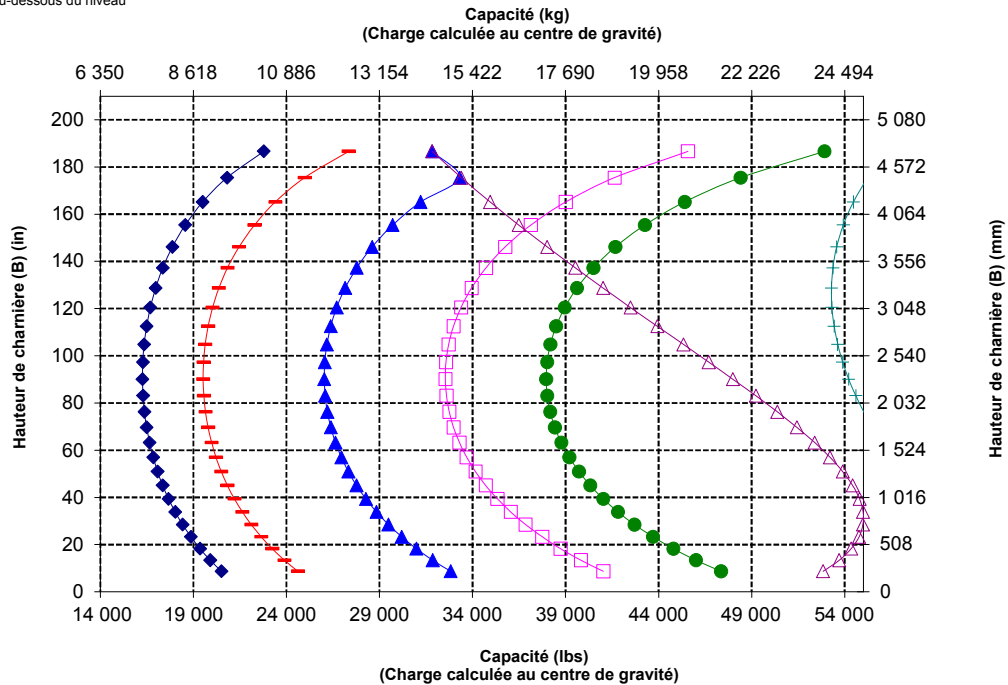
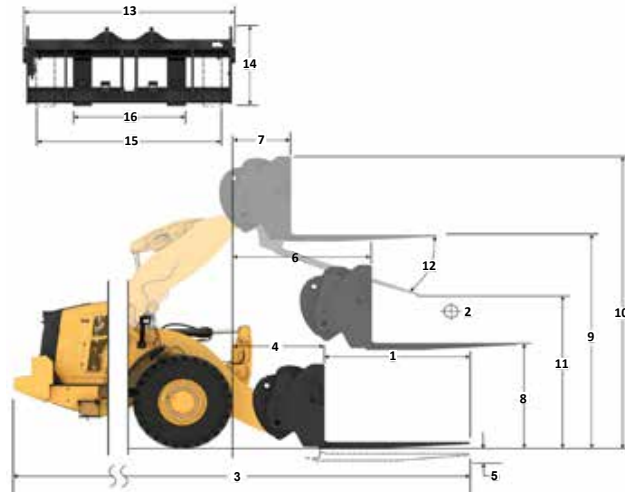
Spécifications de la fourche

1	Longueur des dents	mm	2 134
		in	84,0
2	Centre de la charge	mm	1 067
		in	42
	Charge limite d'équilibre statique, en ligne (fourches à l'horizontale)	kg	17 217
		lb	37 947
	Charge limite d'équilibre statique, bâti articulé, (fourches à l'horizontale)	kg	14 759
		lb	32 530
	Charge nominale (SAE J1197 - 50 % de FTSTL [charge limite d'équilibre statique au braquage maxi])	kg	7 380
		lb	16 265
	Charge nominale (CEN EN 474-3 terrain accidenté - 60 % de la FTSTL)	kg	8 856
		lb	19 518
	Charge nominale (CEN EN 474-3 terrain ferme et plat - 80 % de la FTSTL)	kg	11 808
		lb	26 024
3	Longueur maximale hors tout	mm	11 191
		in	440,6
4	Portée avec fourches au niveau du sol	mm	1 594
		in	62,7
5	*Distance entre le sol et le bas des fourches à hauteur minimale, fourches à l'horizontale	mm	-126
		in	-4,9
6	Portée avec les bras à l'horizontale et les fourches parallèles	mm	2 073
		in	81,6
7	Portée avec les fourches à hauteur maximale	mm	1 028
		in	40,5
8	Distance entre le sol et l'extrémité des fourches avec les bras à l'horizontale et les fourches parallèles	mm	1 964
		in	77,3
9	Distance entre le sol et l'extrémité des fourches à hauteur maximale et avec les fourches parallèles	mm	4 484
		in	176,6
10	Hauteur hors tout des fourches au levage maximum (distance entre le sommet du chariot et le sol)	mm	5 523
		in	217,4
11	Hauteur de déversement à la hauteur de levage maximale et au vidage maximal	mm	2 438
		in	96,0
12	Angle de vidage max. par rapport à l'horizontale	deg.	52
13	Largeur hors tout du chariot	mm	2 821
		in	111,1
14	Hauteur hors tout du chariot	mm	1 129
		in	44,4
15	Largeur extérieure des fourches (écartement maxi)	mm	2 527
		in	103,4
16	Largeur extérieure des fourches (écartement mini)	mm	747
		in	29,4
	Largeur de pointe (pointe unique)	mm	250,0
		in	9,8
	Épaisseur de pointe	mm	90,0
		in	3,5
	Capacité des fourches	kg	17 729
		lb	39 075
	Poids en ordre de marche	kg	34 598
		lb	76 254

*Les valeurs négatives indiquent au-dessous du niveau

982 STD

Tablier 108" Pointe 84 in
Fourche pour construction, HD, FUSION 523-4199 523-4201



NOTA : Les charges limites d'équilibre statique et le poids en ordre de marche sont basés sur la configuration de chargeuse suivante : pneus Bridgestone *VTL34, climatisation, commande antitangage, blindage du groupe motopropulseur, plein de tous les liquides, réservoir de carburant, liquide de refroidissement, lubrifiants et le poids d'un conducteur.

Spécifications et valeurs nominales conformes aux normes suivantes : SAE* J1197, ISO 14397-1, CEN** EN 474-3.

La charge nominale pour une chargeuse équipée d'une fourche à palettes est déterminée par : SAE J1197 : 50 % de la charge limite d'équilibre statique au braquage maximal ou de la limite hydraulique. CEN EN 474-3 : 60 % de la charge limite d'équilibre statique au braquage maximal sur terrain accidenté ou de la limite hydraulique. CEN EN 474-3 : 80 % de la charge limite d'équilibre statique au braquage maximal sur terrain ferme et plat ou de la limite hydraulique.

*SAE : Society of Automotive Engineers
**CEN : Comité européen de normalisation



AVERTISSEMENT : ne dépassez pas la capacité de charge des pointes. La capacité des dents est gravée sur le côté de chaque dent.

Spécifications de la Chargeuse sur pneus 982 XE

Spécifications de la fourche

Spécifications de la fourche

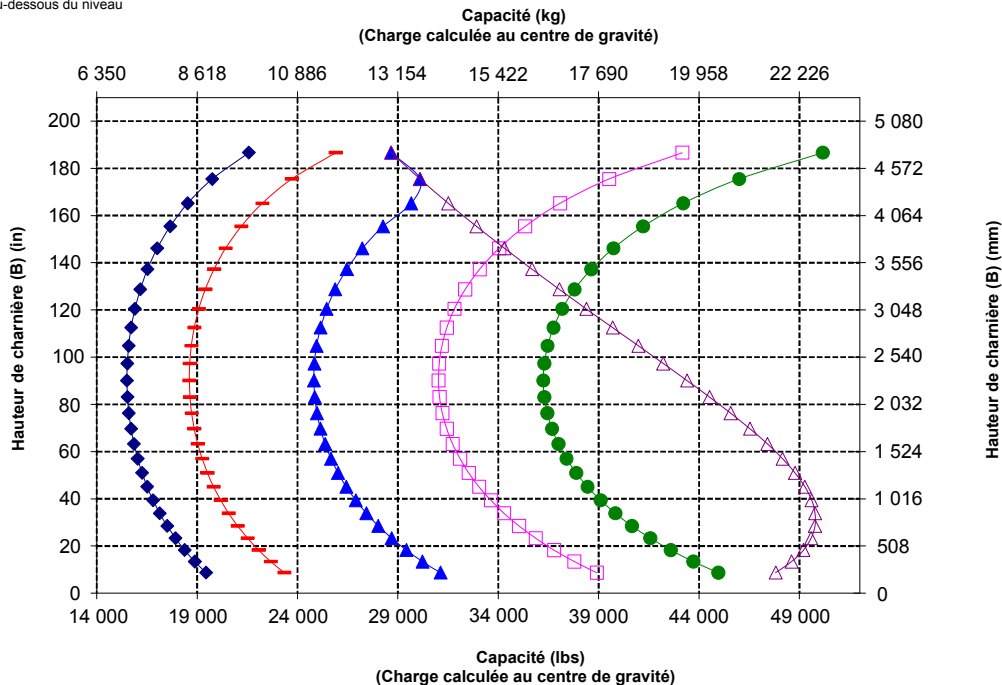
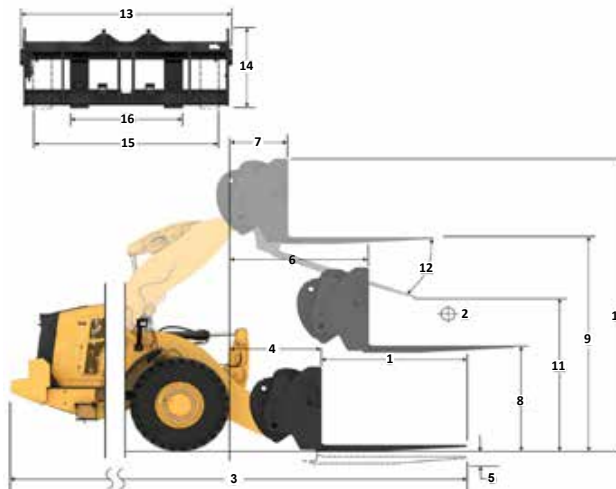
1	Longueur des dents	mm	2 438
		in	96,0
2	Centre de la charge	mm	1 219
		in	48,0
	Charge limite d'équilibre statique, en ligne (fourches à l'horizontale)	kg	16 439
		lb	36 232
	Charge limite d'équilibre statique, bâti articulé, (fourches à l'horizontale)	kg	14 070
		lb	31 011
	Charge nominale (SAE J1197 - 50 % de FTSTL [charge limite d'équilibre statique au braquage maxi])	kg	7 035
		lb	15 506
	Charge nominale (CEN EN 474-3 terrain accidenté - 60 % de la FTSTL)	kg	8 442
		lb	18 607
	Charge nominale (CEN EN 474-3 terrain ferme et plat - 80 % de la FTSTL)	kg	11 256
		lb	24 809
3	Longueur maximale hors tout	mm	11 500
		in	452,7
4	Portée avec fourches au niveau du sol	mm	1 698
		in	62,9
5	*Distance entre le sol et le bas des fourches à hauteur minimale, fourches à l'horizontale	mm	-124
		in	-4,9
6	Portée avec les bras à l'horizontale et les fourches parallèles	mm	2 078
		in	81,8
7	Portée avec les fourches à hauteur maximale	mm	1 033
		in	40,7
8	Distance entre le sol et l'extrémité des fourches avec les bras à l'horizontale et les fourches parallèles	mm	1 966
		in	77,4
9	Distance entre le sol et l'extrémité des fourches à hauteur maximale et avec les fourches parallèles	mm	4 486
		in	176,6
10	Hauteur hors tout des fourches au levage maximum (distance entre le sommet du chariot et le sol)	mm	5 523
		in	217,4
11	Hauteur de déversement à la hauteur de levage maximale et au vidage maximal	mm	2 196
		in	86,5
12	Angle de vidage max. par rapport à l'horizontale	deg.	52
13	Largeur hors tout du chariot	mm	2 821
		in	111,1
14	Hauteur hors tout du chariot	mm	1 127
		in	44,4
15	Largeur extérieure des fourches (écartement maxi)	mm	2 629
		in	103,5
16	Largeur extérieure des fourches (écartement mini)	mm	747
		in	29,4
	Largeur de pointe (pointe unique)	mm	250,0
		in	9,8
	Épaisseur de pointe	mm	90,0
		in	3,5
	Capacité des fourches	kg	15 750
		lb	34 713
	Poids en ordre de marche	kg	34 749
		lb	76 587

*Les valeurs négatives indiquent au-dessous du niveau

982 STD

Fourche pour construction, HD, FUSION

Tablier 108" Pointe 96"
523-4199 523-4202



NOTA : Les charges limites d'équilibre statique et le poids en ordre de marche sont basés sur la configuration de chargeuse suivante : pneus Bridgestone *VTLS4, climatisation, commande antitangage, blindage du groupe motopropulseur, plein de tous les liquides, réservoir de carburant, liquide de refroidissement, lubrifiants et le poids d'un conducteur.

Spécifications et valeurs nominales conformes aux normes suivantes : SAE* J1197, ISO 14397-1, CEN** EN 474-3.

La charge nominale pour une chargeuse équipée d'une fourche à palettes est déterminée par : SAE J1197 : 50 % de la charge limite d'équilibre statique au braquage maximal ou de la limite hydraulique. CEN EN 474-3 : 60 % de la charge limite d'équilibre statique au braquage maximal sur terrain accidenté ou de la limite hydraulique. CEN EN 474-3 : 80 % de la charge limite d'équilibre statique au braquage maximal sur terrain ferme et plat ou de la limite hydraulique.

*SAE : Society of Automotive Engineers
**CEN : Comité européen de normalisation



AVERTISSEMENT : ne dépassez pas la capacité de charge des pointes. La capacité des dents est gravée sur le côté de chaque dent.

Spécifications de la Chargeuse sur pneus 982 XE

Spécifications de la fourche

Spécifications de la fourche

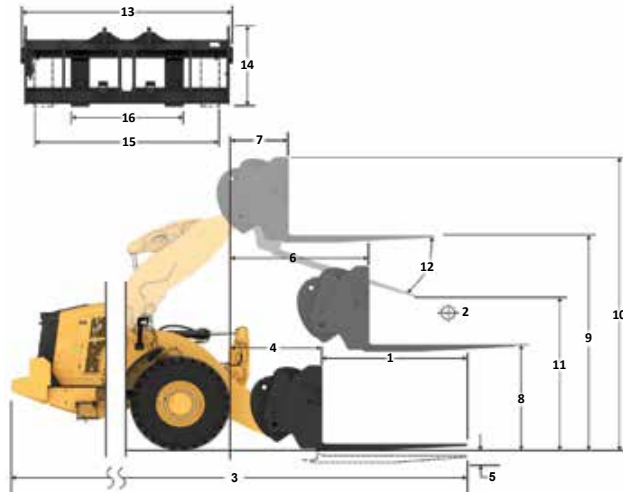
1	Longueur des dents	mm	1 829
		in	72,0
2	Centre de la charge	mm	914
		in	36,0
	Charge limite d'équilibre statique, en ligne (fourches à l'horizontale)	kg	17 040
		lb	37 557
	Charge limite d'équilibre statique, bâti articulé, (fourches à l'horizontale)	kg	14 529
		lb	32 021
	Charge nominale (SAE J1197 - 50 % de FTSTL [charge limite d'équilibre statique au braquage maxi])	kg	7 264
		lb	16 011
	Charge nominale (CEN EN 474-3 terrain accidenté - 60 % de la FTSTL)	kg	8 717
		lb	19 213
	Charge nominale (CEN EN 474-3 terrain ferme et plat - 80 % de la FTSTL)	kg	11 623
		lb	25 617
3	Longueur maximale hors tout	mm	11 385
		in	448,2
4	Portée avec fourches au niveau du sol	mm	1 979
		in	77,9
5	*Distance entre le sol et le bas des fourches à hauteur minimale, fourches à l'horizontale	mm	-126
		in	-5,0
6	Portée avec les bras à l'horizontale et les fourches parallèles	mm	2 413
		in	95
7	Portée avec les fourches à hauteur maximale	mm	1 089
		in	42,9
8	Distance entre le sol et l'extrémité des fourches avec les bras à l'horizontale et les fourches parallèles	mm	1 959
		in	77,1
9	Distance entre le sol et l'extrémité des fourches à hauteur maximale et avec les fourches parallèles	mm	4 888
		in	192,5
10	Hauteur hors tout des fourches au levage maximum (distance entre le sommet du chariot et le sol)	mm	5 932
		in	233,5
11	Hauteur de déversement à la hauteur de levage maximale et au vidage maximal	mm	3 087
		in	121,5
12	Angle de vidage max. par rapport à l'horizontale	deg.	52
13	Largeur hors tout du chariot	mm	2 821
		in	111,1
14	Hauteur hors tout du chariot	mm	1 129
		in	44,4
15	Largeur extérieure des fourches (écartement maxi)	mm	2 627
		in	103,4
16	Largeur extérieure des fourches (écartement mini)	mm	747
		in	29,4
	Largeur de pointe (pointe unique)	mm	250,0
		in	9,8
	Épaisseur de pointe	mm	85,0
		in	3,3
	Capacité des fourches	kg	18 700
		lb	41 215
	Poids en ordre de marche	kg	35 586
		lb	78 431

*Les valeurs négatives indiquent au-dessous du niveau

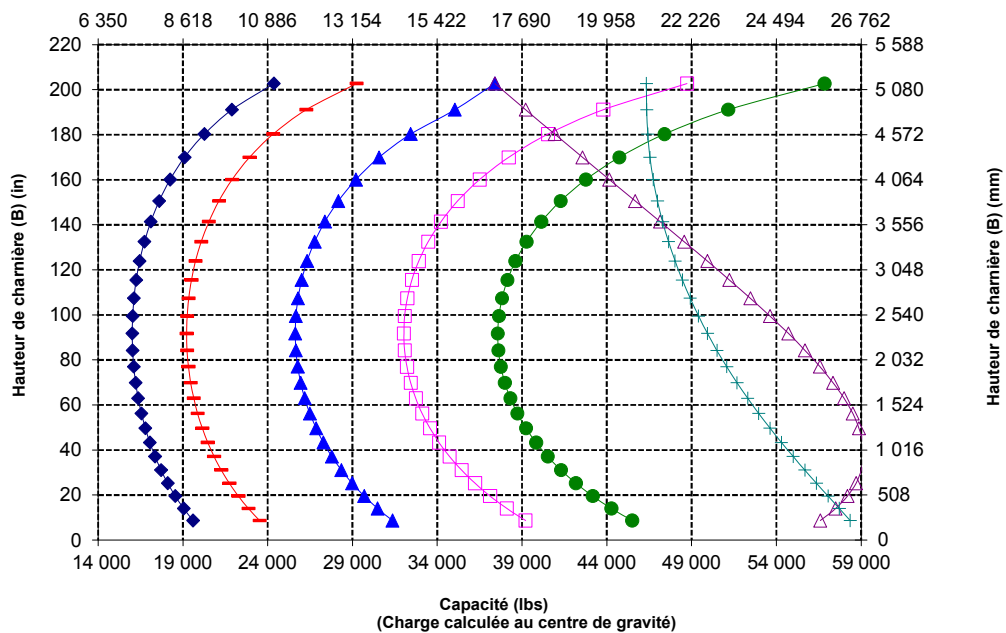
982 HL

Fourche pour construction, HD, FUSION 523-4199

Tablier 108" Pointe 72" 523-4200



Capacité (kg)
(Charge calculée au centre de gravité)



NOTA : Les charges limites d'équilibre statique et le poids en ordre de marche sont basés sur la configuration de chargeuse suivante : pneus Bridgestone *VTL34, climatisation, commande antitangage, blindage du groupe motopropulseur, plein de tous les liquides, réservoir de carburant, liquide de refroidissement, lubrifiants et le poids d'un conducteur.

Spécifications et valeurs nominales conformes aux normes suivantes : SAE* J1197, ISO 14397-1, CEN** EN 474-3.

La charge nominale pour une chargeuse équipée d'une fourche à palettes est déterminée par : SAE J1197 : 50 % de la charge limite d'équilibre statique au braquage maximal ou de la limite hydraulique. CEN EN 474-3 : 60 % de la charge limite d'équilibre statique au braquage maximal sur terrain accidenté ou de la limite hydraulique. CEN EN 474-3 : 80 % de la charge limite d'équilibre statique au braquage maximal sur terrain ferme et plat ou de la limite hydraulique.

*SAE : Society of Automotive Engineers
**CEN : Comité européen de normalisation



AVERTISSEMENT : ne dépassez pas la capacité de charge des pointes. La capacité des dents est gravée sur le côté de chaque dent.

Spécifications de la Chargeuse sur pneus 982 XE

Spécifications de la fourche

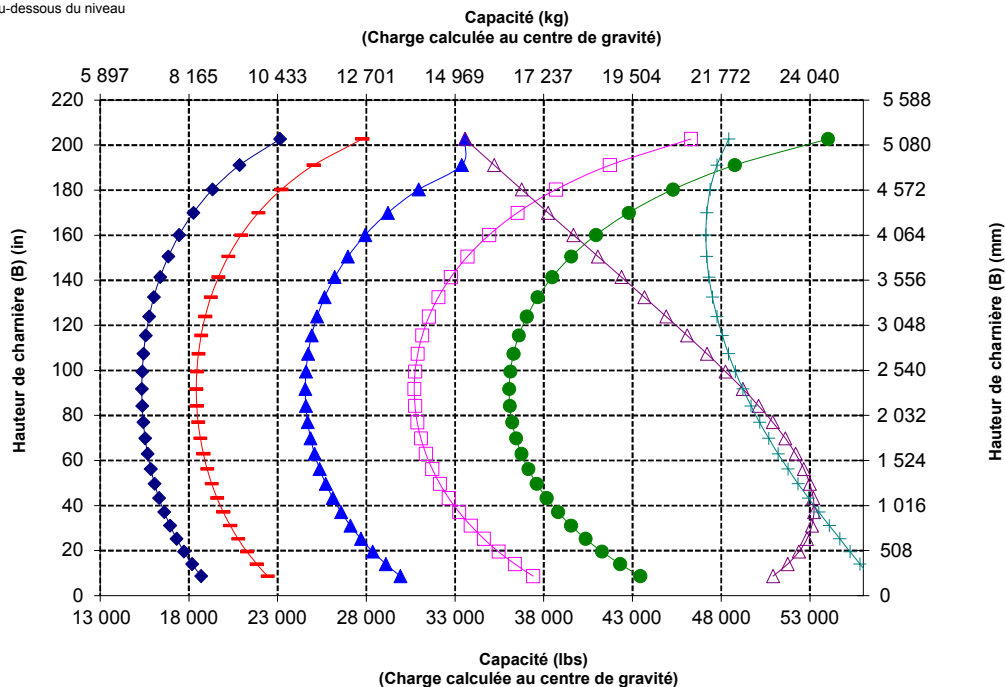
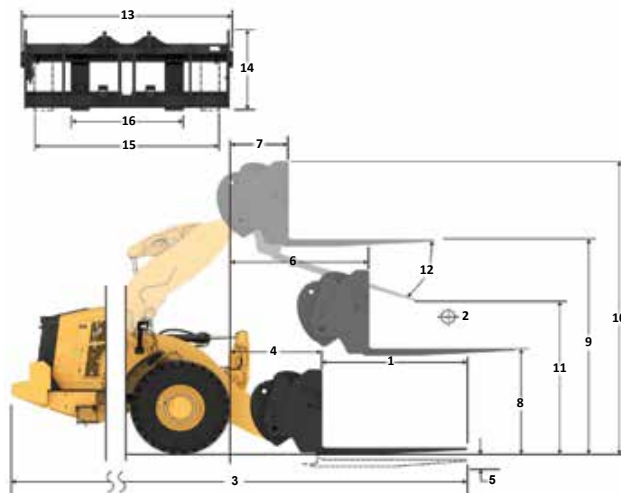
Spécifications de la fourche

1	Longueur des dents	mm	2 134
		in	84,0
2	Centre de la charge	mm	1 067
		in	42,0
	Charge limite d'équilibre statique, en ligne (fourches à l'horizontale)	kg	16 351
		lb	36 038
	Charge limite d'équilibre statique, bâti articulé, (fourches à l'horizontale)	kg	13 926
		lb	30 692
	Charge nominale (SAE J1197 - 50 % de FTSTL [charge limite d'équilibre statique au braquage maxi])	kg	6 963
		lb	15 346
	Charge nominale (CEN EN 474-3 terrain accidenté - 60 % de la FTSTL)	kg	8 355
		lb	18 415
	Charge nominale (CEN EN 474-3 terrain ferme et plat - 80 % de la FTSTL)	kg	11 141
		lb	24 554
3	Longueur maximale hors tout	mm	11 692
		in	460,3
4	Portée avec fourches au niveau du sol	mm	1 982
		in	78,0
5	*Distance entre le sol et le bas des fourches à hauteur minimale, fourches à l'horizontale	mm	-126
		in	-5,0
6	Portée avec les bras à l'horizontale et les fourches parallèles	mm	2 413
		in	95
7	Portée avec les fourches à hauteur maximale	mm	1 089
		in	42,9
8	Distance entre le sol et l'extrémité des fourches avec les bras à l'horizontale et les fourches parallèles	mm	1 964
		in	77,3
9	Distance entre le sol et l'extrémité des fourches à hauteur maximale et avec les fourches parallèles	mm	4 893
		in	192,7
10	Hauteur hors tout des fourches au levage maximum (distance entre le sommet du chariot et le sol)	mm	5 932
		in	233,5
11	Hauteur de déversement à la hauteur de levage maximale et au vidage maximal	mm	2 848
		in	112,1
12	Angle de vidage max. par rapport à l'horizontale	deg.	52
13	Largeur hors tout du chariot	mm	2 821
		in	111,1
14	Hauteur hors tout du chariot	mm	1 129
		in	44,4
15	Largeur extérieure des fourches (écartement maxi)	mm	2 627
		in	103,4
16	Largeur extérieure des fourches (écartement mini)	mm	747
		in	29,4
	Largeur de pointe (pointe unique)	mm	250,0
		in	9,8
	Épaisseur de pointe	mm	90,0
		in	3,5
	Capacité des fourches	kg	17 729
		lb	39 075
	Poids en ordre de marche	kg	35 688
		lb	78 656

*Les valeurs négatives indiquent au-dessous du niveau

982 HL

Tablier 108" Pointe 84 in
Fourche pour construction, HD, FUSION 523-4199 523-4201



NOTA : Les charges limites d'équilibre statique et le poids en ordre de marche sont basés sur la configuration de chargeuse suivante : pneus Bridgestone *VTLS4, climatisation, commande antitangage, blindage du groupe motopropulseur, plein de tous les liquides, réservoir de carburant, liquide de refroidissement, lubrifiants et le poids d'un conducteur.

Spécifications et valeurs nominales conformes aux normes suivantes : SAE* J1197, ISO 14397-1, CEN** EN 474-3.

La charge nominale pour une chargeuse équipée d'une fourche à palettes est déterminée par : SAE J1197 : 50 % de la charge limite d'équilibre statique au braquage maximal ou de la limite hydraulique. CEN EN 474-3 : 60 % de la charge limite d'équilibre statique au braquage maximal sur terrain accidenté ou de la limite hydraulique. CEN EN 474-3 : 80 % de la charge limite d'équilibre statique au braquage maximal sur terrain ferme et plat ou de la limite hydraulique.

*SAE : Society of Automotive Engineers
**CEN : Comité européen de normalisation



AVERTISSEMENT : ne dépassez pas la capacité de charge des pointes. La capacité des dents est gravée sur le côté de chaque dent.

Spécifications de la Chargeuse sur pneus 982 XE

Spécifications de la fourche

Spécifications de la fourche

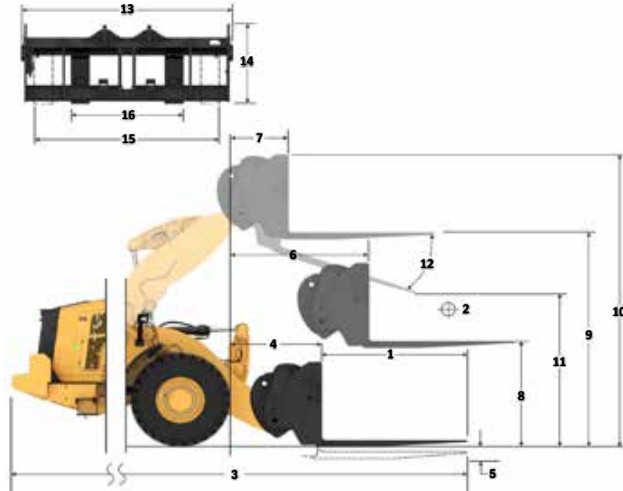
1	Longueur des dents	mm	2 438
		in	96,0
2	Centre de la charge	mm	1 219
		in	48,0
	Charge limite d'équilibre statique, en ligne (fourches à l'horizontale)	kg	15 648
		lb	34 488
	Charge limite d'équilibre statique, bâti articulé, (fourches à l'horizontale)	kg	13 304
		lb	29 322
	Charge nominale (SAE J1197 - 50 % de FTSTL [charge limite d'équilibre statique au braquage maxi])	kg	6 652
		lb	14 661
	Charge nominale (CEN EN 474-3 terrain accidenté - 60 % de la FTSTL)	kg	7 982
		lb	17 593
	Charge nominale (CEN EN 474-3 terrain ferme et plat - 80 % de la FTSTL)	kg	10 643
		lb	23 457
3	Longueur maximale hors tout	mm	12 001
		in	472,5
4	Portée avec fourches au niveau du sol	mm	1 986
		in	78,2
5	*Distance entre le sol et le bas des fourches à hauteur minimale, fourches à l'horizontale	mm	-124
		in	-4,9
6	Portée avec les bras à l'horizontale et les fourches parallèles	mm	2 418
		in	95,2
7	Portée avec les fourches à hauteur maximale	mm	1 094
		in	43,1
8	Distance entre le sol et l'extrémité des fourches avec les bras à l'horizontale et les fourches parallèles	mm	1 966
		in	77,4
9	Distance entre le sol et l'extrémité des fourches à hauteur maximale et avec les fourches parallèles	mm	4 895
		in	192,7
10	Hauteur hors tout des fourches au levage maximum (distance entre le sommet du chariot et le sol)	mm	5 932
		in	233,5
11	Hauteur de déversement à la hauteur de levage maximale et au vidage maximal	mm	2 605
		in	102,6
12	Angle de vidage max. par rapport à l'horizontale	deg.	52
13	Largeur hors tout du chariot	mm	2 821
		in	111,1
14	Hauteur hors tout du chariot	mm	1 127
		in	44,4
15	Largeur extérieure des fourches (écartement maxi)	mm	2 629
		in	103,5
16	Largeur extérieure des fourches (écartement mini)	mm	747
		in	29,4
	Largeur de pointe (pointe unique)	mm	260,0
		in	9,8
	Épaisseur de pointe	mm	90,0
		in	3,5
	Capacité des fourches	kg	15 750
		lb	34 713
	Poids en ordre de marche	kg	35 839
		lb	78 989

*Les valeurs négatives indiquent au-dessous du niveau

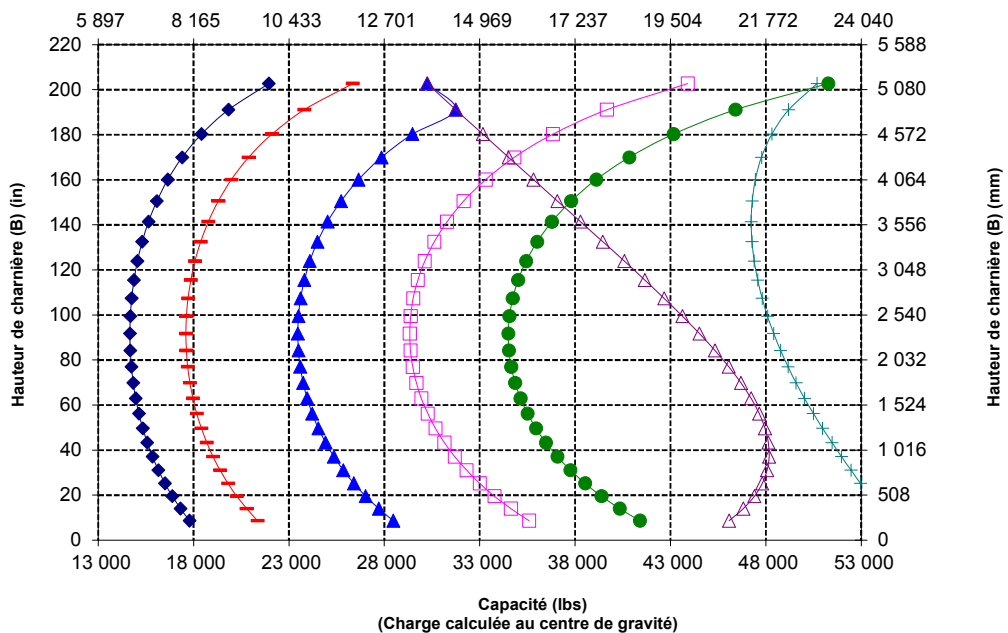
982 HL

Fourche pour construction, HD, FUSION

Tablier 108" Dents 96"
523-4199 523-4202



Capacité (kg) (Charge calculée au centre de gravité)



NOTA : Les charges limites d'équilibre statique et le poids en ordre de marche sont basés sur la configuration de chargeuse suivante : pneus Bridgestone *VTL34, climatisation, commande antitangage, blindage du groupe motopropulseur, plein de tous les liquides, réservoir de carburant, liquide de refroidissement, lubrifiants et le poids d'un conducteur.

Spécifications et valeurs nominales conformes aux normes suivantes : SAE* J1197, ISO 14397-1, CEN** EN 474-3.

La charge nominale pour une chargeuse équipée d'une fourche à palettes est déterminée par : SAE J1197 : 50 % de la charge limite d'équilibre statique au braquage maximal ou de la limite hydraulique. CEN EN 474-3 : 60 % de la charge limite d'équilibre statique au braquage maximal sur terrain accidenté ou de la limite hydraulique. CEN EN 474-3 : 80 % de la charge limite d'équilibre statique au braquage maximal sur terrain ferme et plat ou de la limite hydraulique.

*SAE : Society of Automotive Engineers
**CEN : Comité européen de normalisation



AVERTISSEMENT : ne dépassez pas la capacité de charge des pointes. La capacité des dents est gravée sur le côté de chaque dent.

Spécifications de la Chargeuse sur pneus 982 XE

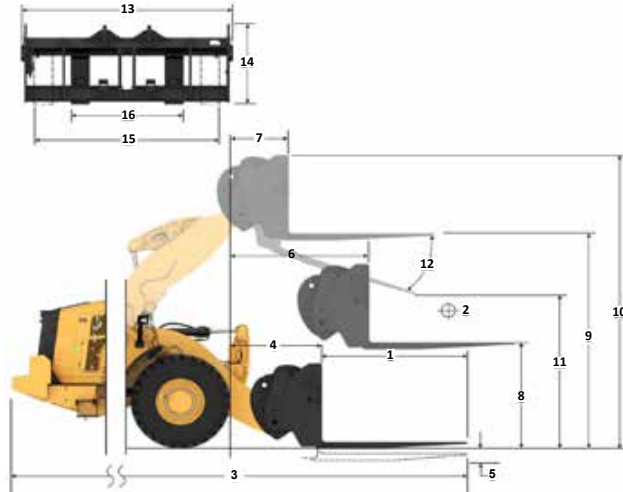
Spécifications de la fourche

Spécifications de la fourche

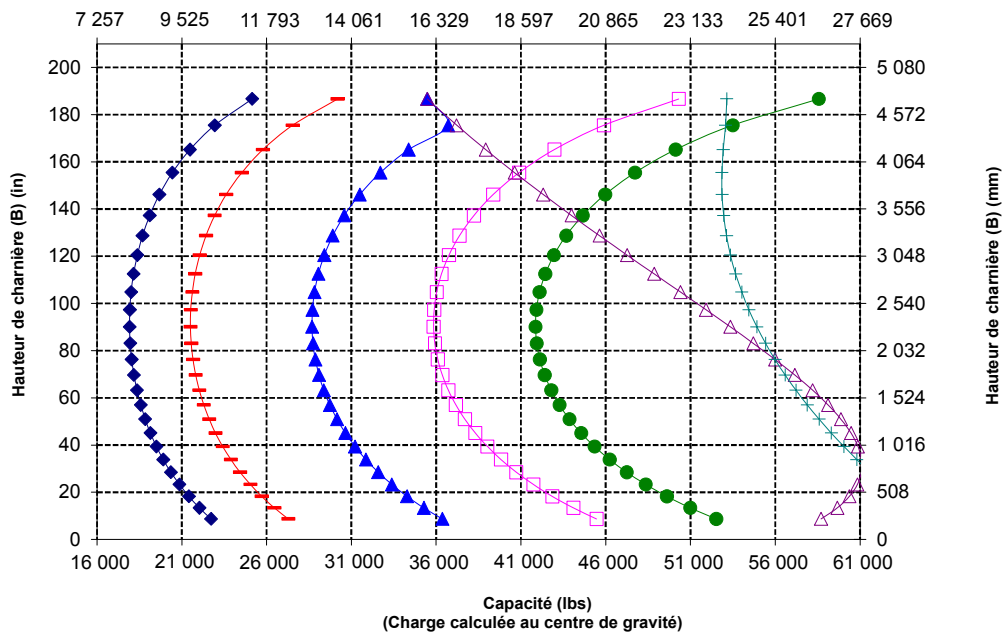
1	Longueur des dents	mm	1 829
		in	72,0
2	Centre de la charge	mm	914
		in	36,0
	Charge limite d'équilibre statique, en ligne (fourches à l'horizontale)	kg	18 988
		lb	41 849
	Charge limite d'équilibre statique, bâti articulé, (fourches à l'horizontale)	kg	16 261
		lb	35 840
	Charge nominale (SAE J1197 - 50 % de FTSTL [charge limite d'équilibre statique au braquage maxi])	kg	8 131
		lb	17 920
	Charge nominale (CEN EN 474-3 terrain accidenté - 60 % de la FTSTL)	kg	9 757
		lb	21 504
	Charge nominale (CEN EN 474-3 terrain ferme et plat - 80 % de la FTSTL)	kg	13 009
		lb	28 672
3	Longueur maximale hors tout	mm	10 996
		in	432,9
4	Portée avec fourches au niveau du sol	mm	1 591
		in	62,6
5	*Distance entre le sol et le bas des fourches à hauteur minimale, fourches à l'horizontale	mm	-126
		in	-4,9
6	Portée avec les bras à l'horizontale et les fourches parallèles	mm	2 073
		in	81,6
7	Portée avec les fourches à hauteur maximale	mm	1 028
		in	40,5
8	Distance entre le sol et l'extrémité des fourches avec les bras à l'horizontale et les fourches parallèles	mm	1 959
		in	77,1
9	Distance entre le sol et l'extrémité des fourches à hauteur maximale et avec les fourches parallèles	mm	4 479
		in	176,4
10	Hauteur hors tout des fourches au levage maximum (distance entre le sommet du chariot et le sol)	mm	5 523
		in	217,4
11	Hauteur de déversement à la hauteur de levage maximale et au vidage maximal	mm	2 678
		in	105,4
12	Angle de vidage max. par rapport à l'horizontale	deg.	52
13	Largeur hors tout du chariot	mm	2 821
		in	111,1
14	Hauteur hors tout du chariot	mm	1 129
		in	44,4
15	Largeur extérieure des fourches (écartement maxi)	mm	2 627
		in	103,4
16	Largeur extérieure des fourches (écartement mini)	mm	747
		in	29,4
	Largeur de pointe (pointe unique)	mm	250,0
		in	9,8
	Épaisseur de pointe	mm	85,0
		in	3,3
	Capacité des fourches	kg	18 700
		lb	41 215
	Poids en ordre de marche	kg	35 139
		lb	77 447

*Les valeurs négatives indiquent au-dessous du niveau

982 AGG
Fourche pour construction, HD, FUSION
Tablier 108" Pointe 72"
523-4199 523-4200



Capacité (kg)
(Charge calculée au centre de gravité)



NOTA : Les charges limites d'équilibre statique et le poids en ordre de marche sont basés sur la configuration de chargeuse suivante : pneus Bridgestone *VTLS4, climatisation, commande antitangage, blindage du groupe motopropulseur, plein de tous les liquides, réservoir de carburant, liquide de refroidissement, lubrifiants et le poids d'un conducteur.

Spécifications et valeurs nominales conformes aux normes suivantes : SAE* J1197, ISO 14397-1, CEN** EN 474-3.

La charge nominale pour une chargeuse équipée d'une fourche à palettes est déterminée par : SAE J1197 : 50 % de la charge limite d'équilibre statique au braquage maximal ou de la limite hydraulique. CEN EN 474-3 : 60 % de la charge limite d'équilibre statique au braquage maximal sur terrain accidenté ou de la limite hydraulique. CEN EN 474-3 : 80 % de la charge limite d'équilibre statique au braquage maximal sur terrain ferme et plat ou de la limite hydraulique.

*SAE : Society of Automotive Engineers
 **CEN : Comité européen de normalisation



AVERTISSEMENT : ne dépassez pas la capacité de charge des pointes. La capacité des dents est gravée sur le côté de chaque dent.

Spécifications de la Chargeuse sur pneus 982 XE

Spécifications de la fourche

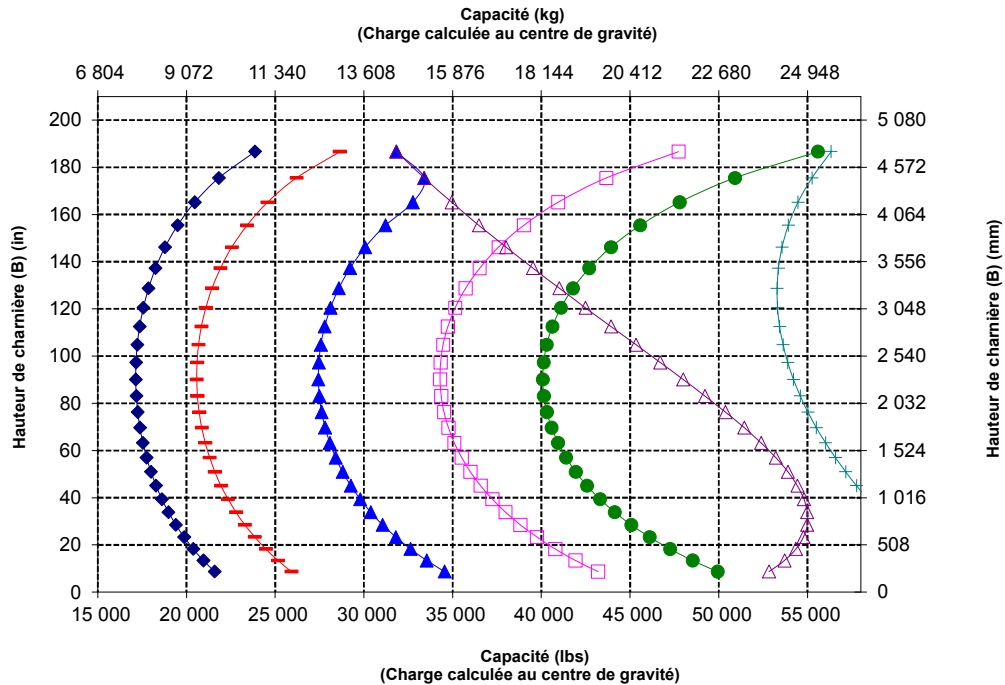
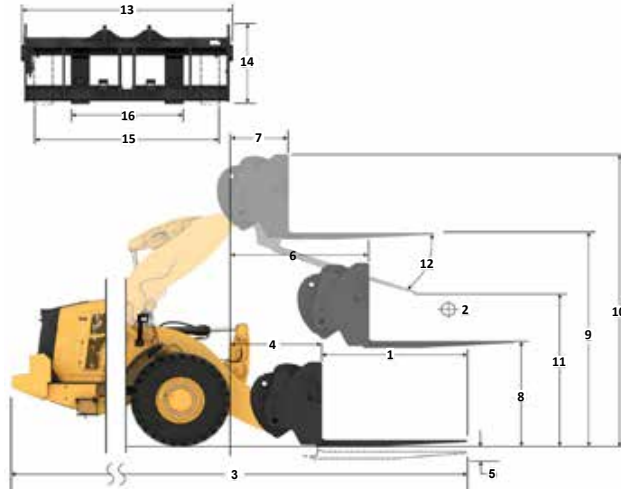
Spécifications de la fourche

1	Longueur des dents	mm	2 134
		in	84,0
2	Centre de la charge	mm	1 067
		in	42
	Charge limite d'équilibre statique, en ligne (fourches à l'horizontale)	kg	18 180
		lb	40 068
	Charge limite d'équilibre statique, bâti articulé, (fourches à l'horizontale)	kg	15 554
		lb	34 281
	Charge nominale (SAE J1197 - 50 % de FTSTL [charge limite d'équilibre statique au braquage maxi])	kg	7 777
		lb	17 141
	Charge nominale (CEN EN 474-3 terrain accidenté - 60 % de la FTSTL)	kg	9 332
		lb	20 569
	Charge nominale (CEN EN 474-3 terrain ferme et plat - 80 % de la FTSTL)	kg	12 443
		lb	27 425
3	Longueur maximale hors tout	mm	11 304
		in	445,0
4	Portée avec fourches au niveau du sol	mm	1 594
		in	62,7
5	*Distance entre le sol et le bas des fourches à hauteur minimale, fourches à l'horizontale	mm	-126
		in	-4,9
6	Portée avec les bras à l'horizontale et les fourches parallèles	mm	2 073
		in	81,6
7	Portée avec les fourches à hauteur maximale	mm	1 028
		in	40,5
8	Distance entre le sol et l'extrémité des fourches avec les bras à l'horizontale et les fourches parallèles	mm	1 964
		in	77,3
9	Distance entre le sol et l'extrémité des fourches à hauteur maximale et avec les fourches parallèles	mm	4 484
		in	176,6
10	Hauteur hors tout des fourches au levage maximum (distance entre le sommet du chariot et le sol)	mm	5 523
		in	217,4
11	Hauteur de déversement à la hauteur de levage maximale et au vidage maximal	mm	2 438
		in	96,0
12	Angle de vidage max. par rapport à l'horizontale	deg.	52
13	Largueur hors tout du chariot	mm	2 821
		in	111,1
14	Hauteur hors tout du chariot	mm	1 129
		in	44,4
15	Largueur extérieure des fourches (écartement maxi)	mm	2 627
		in	103,4
16	Largueur extérieure des fourches (écartement mini)	mm	747
		in	29,4
	Largueur de pointe (pointe unique)	mm	250,0
		in	9,8
	Épaisseur de pointe	mm	90,0
		in	3,5
	Capacité des fourches	kg	17 729
		lb	39 075
	Poids en ordre de marche	kg	35 241
		lb	77 671

*Les valeurs négatives indiquent au-dessous du niveau

982 AGG

Tablier 108" Pointe 84 in
Fourche pour construction, HD, FUSION 523-4199 523-4201



NOTA : Les charges limites d'équilibre statique et le poids en ordre de marche sont basés sur la configuration de chargeuse suivante : pneus Bridgestone VTL S4, climatisation, commande antitangage, blindage du groupe motopropulseur, plein de tous les liquides, réservoir de carburant, liquide de refroidissement, lubrifiants et le poids d'un conducteur.

Spécifications et valeurs nominales conformes aux normes suivantes : SAE* J1197, ISO 14397-1, CEN** EN 474-3.

La charge nominale pour une chargeuse équipée d'une fourche à palettes est déterminée par : SAE J1197 : 50 % de la charge limite d'équilibre statique au braquage maximal ou de la limite hydraulique. CEN EN 474-3 : 60 % de la charge limite d'équilibre statique au braquage maximal sur terrain accidenté ou de la limite hydraulique. CEN EN 474-3 : 80 % de la charge limite d'équilibre statique au braquage maximal sur terrain ferme et plat ou de la limite hydraulique.

*SAE : Society of Automotive Engineers
**CEN : Comité européen de normalisation



AVERTISSEMENT : ne dépassez pas la capacité de charge des pointes. La capacité des dents est gravée sur le côté de chaque dent.

Spécifications de la Chargeuse sur pneus 982 XE

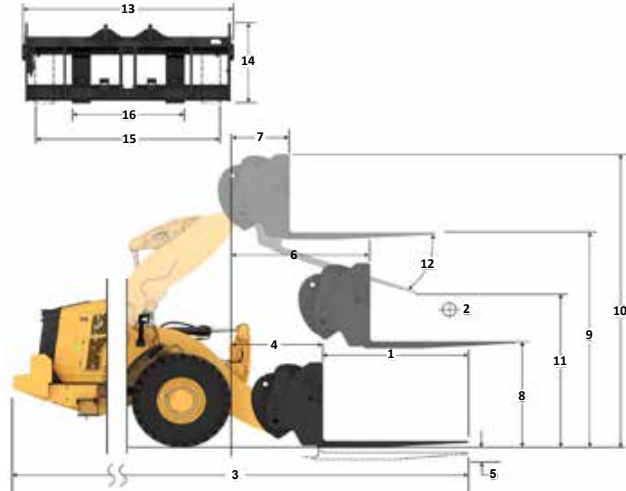
Spécifications de la fourche

Spécifications de la fourche

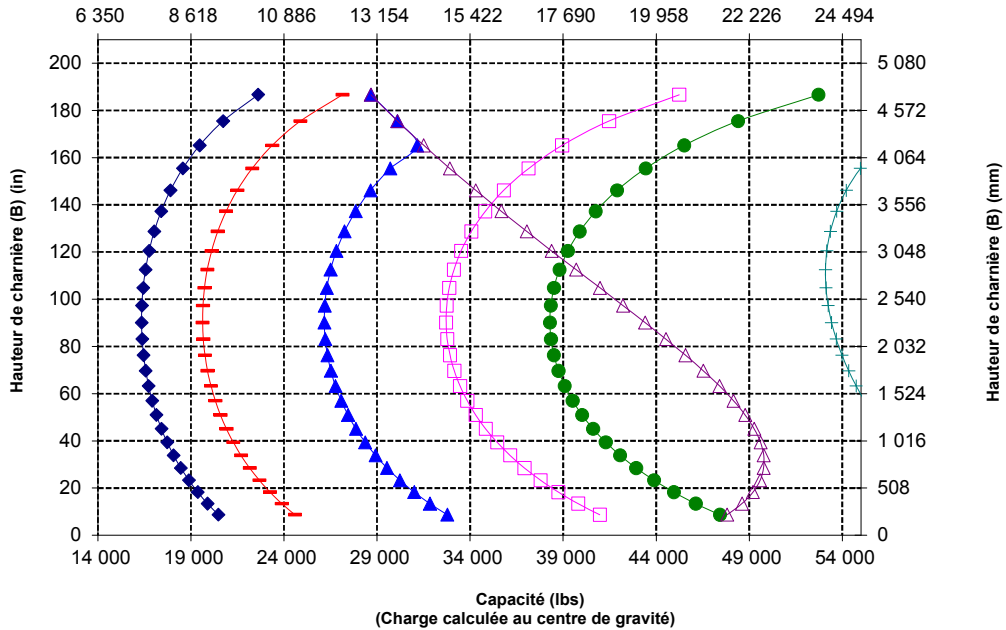
1	Longueur des dents	mm	2 438
		in	96,0
2	Centre de la charge	mm	1 219
		in	48
	Charge limite d'équilibre statique, en ligne (fourches à l'horizontale)	kg	17 367
		lb	38 277
	Charge limite d'équilibre statique, bâti articulé, (fourches à l'horizontale)	kg	14 837
		lb	32 701
	Charge nominale (SAE J1197 - 50 % de FTSTL [charge limite d'équilibre statique au braquage maxi])	kg	7 418
		lb	16 350
	Charge nominale (CEN EN 474-3 terrain accidenté - 60 % de la FTSTL)	kg	8 902
		lb	19 620
	Charge nominale (CEN EN 474-3 terrain ferme et plat - 80 % de la FTSTL)	kg	11 870
		lb	26 160
3	Longueur maximale hors tout	mm	11 613
		in	457,2
4	Portée avec fourches au niveau du sol	mm	1 598
		in	62,9
5	*Distance entre le sol et le bas des fourches à hauteur minimale, fourches à l'horizontale	mm	-124
		in	-4,9
6	Portée avec les bras à l'horizontale et les fourches parallèles	mm	2 078
		in	81,8
7	Portée avec les fourches à hauteur maximale	mm	1 033
		in	40,7
8	Distance entre le sol et l'extrémité des fourches avec les bras à l'horizontale et les fourches parallèles	mm	1 966
		in	77,4
9	Distance entre le sol et l'extrémité des fourches à hauteur maximale et avec les fourches parallèles	mm	4 486
		in	176,6
10	Hauteur hors tout des fourches au levage maximum (distance entre le sommet du chariot et le sol)	mm	5 523
		in	217,4
11	Hauteur de déversement à la hauteur de levage maximale et au vidage maximal	mm	2 196
		in	86,5
12	Angle de vidage max. par rapport à l'horizontale	deg.	52
13	Largeur hors tout du chariot	mm	2 821
		in	111,1
14	Hauteur hors tout du chariot	mm	1 127
		in	44,4
15	Largeur extérieure des fourches (écartement maxi)	mm	2 629
		in	103,5
16	Largeur extérieure des fourches (écartement mini)	mm	747
		in	29,4
	Largeur de pointe (pointe unique)	mm	250,0
		in	9,8
	Épaisseur de pointe	mm	90,0
		in	3,5
	Capacité des fourches	kg	15 750
		lb	34 713
	Poids en ordre de marche	kg	35 392
		lb	78 004

*Les valeurs négatives indiquent au-dessous du niveau

982 AGG
Fourche pour construction, HD, FUSION **Tablier 108" Pointe 96"**
523-4199 523-4202



Capacité (kg)
(Charge calculée au centre de gravité)



NOTA : Les charges limites d'équilibre statique et le poids en ordre de marche sont basés sur la configuration de chargeuse suivante : pneus Bridgestone VTL S4, climatisation, commande antitangage, blindage du groupe motopropulseur, plein de tous les liquides, réservoir de carburant, liquide de refroidissement, lubrifiants et le poids d'un conducteur.

Spécifications et valeurs nominales conformes aux normes suivantes : SAE* J1197, ISO 14397-1, CEN** EN 474-3.

La charge nominale pour une chargeuse équipée d'une fourche à palettes est déterminée par : SAE J1197 : 50 % de la charge limite d'équilibre statique au braquage maximal ou de la limite hydraulique. CEN EN 474-3 : 60 % de la charge limite d'équilibre statique au braquage maximal sur terrain accidenté ou de la limite hydraulique. CEN EN 474-3 : 80 % de la charge limite d'équilibre statique au braquage maximal sur terrain ferme et plat ou de la limite hydraulique.

*SAE : Society of Automotive Engineers
 **CEN : Comité européen de normalisation



AVERTISSEMENT : ne dépassez pas la capacité de charge des pointes. La capacité des dents est gravée sur le côté de chaque dent.

Spécifications de la Chargeuse sur pneus 982 XE

Équipement de série et options

L'équipement de série et les options peuvent varier. Pour de plus amples informations, veuillez consulter votre concessionnaire Cat.

	De série	En option
POSTE DE CONDUITE		
Cabine, pressurisée et insonorisée	✓	
Porte, système d'ouverture à distance	✓	
Commandes d'équipement EH, frein de stationnement	✓	
Repose-pieds		✓
Direction, manipulateur	✓	
Manipulateur équipement (2V, 3V uniquement)		✓
Ceinture de sécurité, surveillée	✓	
Équipement radio (FM, AM, USB, BT)		✓
Équipement radio (DAB+)		✓
Prééquipement radio CB		✓
Siège avec revêtement en tissu, à suspension pneumatique	✓	
Siège, revêtement en tissu/daim, chauffé à suspension pneumatique	✓	
Siège, en tissu/cuir, à suspension pneumatique, chauffé et ventilé		✓
Affichage à écran tactile	✓	
Clavier, boutons programmables	✓	
Rétroviseurs chauffants		✓
Climatiseur, chauffage, dégivreur (ventilateur, température auto)	✓	
Pare-soleil, avant, rétractable	✓	
Pare-soleil, arrière, rétractable	✓	
Vitres, avant, verre arrondi feuilleté de sécurité	✓	
Vitres, avant, extra-robustes ou protections complètes		✓
TECHNOLOGIES EMBARQUÉES		
Autodig avec pneus à définition automatique	✓	
ID conducteur et sécurité machine	✓	
Profils d'application	✓	
Supports de travail	✓	
Aide commandes et Guide d'utilisation et d'entretien électronique*	✓	
Dispositif de pesage Cat	✓	
Cat Advanced Payload		✓
Imprimante Cat Payload avec E-ticket		✓
Informations sur les principales caractéristiques	✓	
Widget d'affichage du transport de godet	✓	
Mise à jour à distance	✓	

	De série	En option
CIRCUIT HYDRAULIQUE		
Circuit d'équipement, détection de charge avec pompe à pistons à cylindrée variable	✓	
Circuit de direction, détection de charge avec pompe à pistons à cylindrée variable dédiée	✓	
Commande antitangage, accumulateurs doubles	✓	
3 ^e fonction auxiliaire avec commande antitangage		✓
Robinets de prélèvement d'échantillons d'huile, flexibles Cat XT™	✓	
Commande d'attache rapide		✓
GROUPE MOTOPROPULSEUR		
Moteur C13 Cat	✓	
Pompe électrique d'amorçage de carburant	✓	
Séparateur de carburant/d'eau et filtre à carburant secondaire	✓	
Moteur, préfiltre à air	✓	
Turbine, préfiltre à air		✓
Radiateur, applications générant beaucoup de débris		✓
Ventilateur de refroidissement réversible		✓
Essieux, différentiel ouvert	✓	
Essieux, différentiels à glissement limité		✓
Essieux, robinets de vidange écologiques, prééquipement AOC	✓	
Joints d'essieu pour températures extrêmes		✓
Essieux, refroidisseur d'huile		✓
Transmission, vitesse variable en continu	✓	
Contrôle de l'effort à la jante	✓	
Mode verrouillage de l'accélérateur	✓	
Maintien en côte et blocage de la vitesse sur les pentes	✓	
ÉQUIPEMENT ÉLECTRIQUE		
Circuit de démarrage et de charge, 24 V	✓	
Démarrateur électrique, pour usage intensif	✓	
Démarrage à froid, 120 V ou 240 V		✓
Éclairage : halogène, 4 projecteurs, 2 feux arrière	✓	
Éclairage : phares avec clignotants	✓	
Éclairage : diode		✓

(suite à la page suivante)

* Non disponible dans toutes les langues

** De série sous réserve des réglementations applicables

*** Non compatible avec versions pour déplacements sur route

Spécifications de la Chargeuse sur pneus 982 XE

Équipement standard et options (suite)

L'équipement de série et les options peuvent varier. Pour de plus amples informations, veuillez consulter votre concessionnaire Cat.

	De série	En option		De série	En option
CENTRALE DE SURVEILLANCE			SÉCURITÉ		
Tableau de bord avant avec jauges analogiques, écran LCD et témoins d'avertissement	✓		Système de radar arrière Cat Detect		✓
Moniteur à écran tactile principal (Cat Payload, écrans quadruples, réglages et messages machine)	✓		Écran de vision arrière dédié		✓
Surveillance de la pression des pneus		✓	Visibilité : rétroviseurs, caméra de recul	✓	
Rappels d'entretien préventif	✓		Système de visibilité à 360°		✓
TIMONERIE			Plateforme pour nettoyage du pare-brise, avant	✓	
Hauteur de levage standard, timonerie en Z	✓		Rétracteur de ceinture de sécurité à 4 points		✓
Grande hauteur de levage, timonerie en Z		✓	Lampes stroboscopiques à sens de marche inversé***		✓
Désengagements : levage et cavage	✓		Balise de surveillance des ceintures de sécurité		✓
ÉQUIPEMENT SUPPLÉMENTAIRE			Circuit de direction auxiliaire, électrique**		✓
Système Cat Autolube		✓	Cales de roues		✓
Garde-boue pour déplacements sur route		✓	Gyrophare		✓
Protections : groupe motopropulseur, carter, cabine, vérins, arrière		✓	CONFIGURATIONS SPÉCIALES		
Huile hydraulique biodégradable		✓	Chargeuse sur pneus pour manutention de granulats		✓
Dispositif de vidange d'huile rapide		✓	Déchets et ferrailles		✓
Remplissage rapide du réservoir de carburant		✓	Exploitation forestière		✓
Boîte à outils		✓			

* Non disponible dans toutes les langues

** De série sous réserve des réglementations applicables

*** Non compatible avec versions pour déplacements sur route

Déclaration environnementale de la 982 XE

Les informations suivantes s'appliquent à la machine à l'étape de fabrication finale telle que configurée pour la vente dans les régions couvertes dans ce document. Le contenu de cette déclaration est valable à la date de son émission ; toutefois, le contenu relatif aux caractéristiques et aux spécifications de la machine peut être modifié sans préavis. Pour toute information supplémentaire, consultez le guide d'utilisation et d'entretien de la machine.

Pour plus d'informations sur la durabilité en action et nos progrès, visitez la page www.caterpillar.com/en/company/sustainability.html.

Moteur

- Le moteur C13 Cat[®] est conforme aux normes sur les émissions Tier 4 Final de l'EPA pour les États-Unis, Stage V pour l'Union européenne, Stage V pour la Corée, et 2014 pour le Japon
- Les moteurs diesel Cat doivent utiliser du carburant diesel à très faible teneur en soufre (15 ppm de soufre ou moins) ou du carburant diesel à très faible teneur en soufre mélangé aux carburants** à plus faible intensité de carbone suivants, jusqu'au :

- ✓ 20 % biodiesel EMAG (ester méthylique d'acide gras)*
- ✓ 100 % diesel renouvelable, huile végétale hydrotraitée et carburants GTL (gaz à liquide)

Référez-vous aux directives pour une application réussie. Veuillez contacter votre concessionnaire Cat ou référez-vous à la publication spéciale SEBU6250 Caterpillar Machine Fluids Recommendations (Recommandations relatives aux liquides des équipements Caterpillar).

* Les moteurs non équipés de dispositifs de post-traitement peuvent utiliser des mélanges supérieurs, jusqu'à 100 % de biodiesel.

** Les émissions de gaz à effet de serre au tuyau d'échappement des carburants à faible intensité de carbone sont essentiellement les mêmes que celles des carburants traditionnels.

Circuit de climatisation

Le système de climatisation de cette machine contient du gaz réfrigérant fluoré à effet de serre R134a (potentiel de réchauffement climatique = 1 430). Le système contient 1,6 kg (3,5 lb) de réfrigérant, avec un équivalent CO₂ de 2,288 tonnes métriques (2,522 US t).

Peinture

- Selon les meilleures connaissances existantes, la concentration maximale admise, mesurée en ppm, des métaux lourds suivants dans la peinture est comme suit :
- Barium < 0,01 %
- Cadmium < 0,01 %
- Chrome < 0,01 %
- Plomb < 0,01 %

Performances acoustiques

Niveau de pression acoustique pour le conducteur (ISO 6396:2008)	70 dB(A)
Niveau de puissance acoustique extérieur (ISO 6395:2008)	110 dB(A)
Niveau de pression acoustique pour le conducteur (ISO 6396:2008)*	70 dB(A)
Niveau de puissance acoustique extérieur (ISO 6395:2008)**	107 dB(A)

*Y compris les pays adoptant les directives de l'Union européenne et du Royaume-Uni

**Directive sur les niveaux sonores de l'Union européenne 2000/14/CE et Réglementation sur les niveaux sonores du Royaume-Uni 2001 n° 1701

Huiles et fluides

- L'usine Caterpillar effectue un remplissage de liquides de refroidissement à base d'éthylène glycol. L'antigel/liquide de refroidissement pour moteur diesel Cat (DEAC) et le liquide de refroidissement longue durée Cat (ELC) peuvent être recyclés. Pour de plus amples informations, veuillez consulter votre concessionnaire Cat.
- L'huile Cat Bio HYDO[™] Advanced est une huile hydraulique biodégradable portant le label écologique UE.
- La présence d'autres liquides est probable; consultez le Guide d'utilisation et d'entretien ou le Guide de montage et d'application pour connaître tous les liquides conseillés et les intervalles d'entretien requis.

Caractéristiques et technologie

- Les fonctionnalités et technologies suivantes peuvent permettre de réaliser des économies de carburant et contribuer à la réduction des émissions. Les caractéristiques peuvent varier. Pour de plus amples informations, veuillez consulter votre concessionnaire Cat.
 - L'intégration en profondeur de la transmission à vitesse variable en continu, du moteur, des circuits hydrauliques et de refroidissement permet d'améliorer considérablement le rendement énergétique et le rendement de la machine.
 - Le système de coupure automatique de ralenti du moteur réduit le nombre d'heures au ralenti
 - Système de régénération automatique Cat, module d'émissions propres Cat (CEM, Clean Emissions Module) avec filtre à particules diesel (DPF, Diesel Particulate Filter) et réservoir et pompe de liquide d'échappement diesel (DEF, Diesel Exhaust Fluid)
 - Le système Autodig avec pneus à réglage automatique garantit des facteurs de remplissage élevés et constants du godet
 - Des intervalles d'entretien plus espacés permettent de diminuer la consommation de liquides et de filtres

Recyclage

- Les matériaux intégrés aux machines sont classifiés comme suit avec un pourcentage pondéral approximatif. En raison des variations de configurations produit, les valeurs suivantes du tableau peuvent varier.

Type de matériau	Pourcentage pondéral
Acier	64,79 %
Fer	19,18 %
Métal non ferreux	1,87 %
Métal mixte	0,01 %
Métal mixte et non métal	0,45 %
Plastique	0,82 %
Caoutchouc	7,34 %
Mixte non métallique	0,34 %
Fluide	1,85 %
Autre	3,27 %
Non classifié	0 %
Total	100 %

- Une machine avec un taux de recyclabilité plus élevé garantira un usage plus efficace des ressources naturelles précieuses et elle renforcera la valeur de fin de vie du produit. Selon la norme ISO 16714 (Engins de terrassement – Recyclabilité et récupérabilité – Terminologie et méthode de calcul), le taux de recyclabilité est défini comme le pourcentage en masse (fraction de masse en pourcentage) de la nouvelle machine potentiellement capable d'être recyclée, réutilisée, ou les deux.

Toutes les pièces de la nomenclature sont d'abord évaluées par type de composant d'après une liste des composants définie par la norme ISO 16714 et les normes japonaises CEMA (Construction Equipment Manufacturers Association). Les pièces restantes sont ensuite évaluées pour leur recyclabilité en fonction du type de matériau.

En raison des variations de configurations produit, la valeur suivante du tableau peut varier.

Recyclabilité – 99 %



982 XE

Machine forestière

Les applications en scierie requièrent des performances, une productivité et une sécurité supplémentaires, fournies par les chargeuses sur pneus forestières Cat.

Meilleur rendement énergétique

- Jusqu'à 35 % d'augmentation du rendement énergétique par rapport au modèle Cat précédent.
- L'intégration en profondeur de la transmission à vitesse variable en continu Cat, du moteur, des circuits hydrauliques et de refroidissement permet d'améliorer considérablement le rendement énergétique et le rendement de la machine.
- L'élimination du convertisseur de couple offre la capacité de contrôler le régime moteur et la vitesse machine de manière indépendante, ce qui permet une optimisation de l'excavation, un contrôle étroit et une utilisation simple.
- La réduction du régime nominal du moteur diminue l'usure des pièces et les niveaux sonores.
- Le puissant moteur consomme moins de carburant en délivrant puissance et couple lorsque cela est nécessaire.

Productivité accrue

- L'ensemble forêt comprend un contrepoids supplémentaire, un châssis arrière spécifique et des vérins d'inclinaison plus grands pour un meilleur contrôle de la charge par rapport au modèle de base.
- Un ventilateur à pas variable en option et des refroidisseurs traitant une grande quantité de débris minimisent le risque de surchauffe et réduisent les temps d'arrêt d'entretien du radiateur dans les applications générant beaucoup de débris.
- 3e soupape du circuit hydraulique auxiliaire disponible en option pour commander
- La transmission à vitesse variable en continu assure une accélération souple et rapide et une vitesse élevée en pente.
- Les manœuvres de la machine dans les pentes sont facilitées par le maintien de vitesse et l'anti-redressement.
- La transmission à vitesse variable continue intégrée délivre une puissance maximale et continue à des vitesses optimales.
- La réduction du régime nominal du moteur diminue l'usure des pièces et les niveaux sonores.
- Le puissant moteur consomme moins de carburant en délivrant puissance et couple lorsque cela est nécessaire.

Fiabilité éprouvée

- Le Moteur C13 Cat® offre une forte puissance volumique avec une combinaison de circuits électroniques, de carburant et d'air qui ont fait leurs preuves.
- La conception rigoureuse des composants et les résultats des processus de validation des machines se traduisent par une fiabilité et une disponibilité sans précédent.

Longue durée de vie

- Châssis, transmission, essieux et réducteurs extra-robustes spécifiques garantissant une longue durée de service
- Le système de filtration hydraulique plein débit avec une boucle de filtration supplémentaire améliore la fiabilité du circuit hydraulique et la durée de vie des composants.

Caractéristiques de sécurité

- La caméra de recul accroît la visibilité à l'arrière de la machine pour vous permettre de travailler en toute sécurité et en toute confiance.
- Le système de visibilité panoramique (360°) disponible en option permet au conducteur de surveiller à tout moment ce qui se passe autour de la machine.
- La technologie de radars Cat Detect en option sensibilise à l'environnement grâce à la surveillance de l'environnement de travail et l'envoi d'alertes aux conducteurs en cas de dangers.
- La cabine est accessible par une large porte, une ouverture de porte à distance disponible en option et des marches en forme d'escalier qui assurent une stabilité à toute épreuve.
- Le pare-brise s'étendant du plancher au plafond, les grands rétroviseurs avec rétroviseurs anti-angle mort intégrés et la caméra arrière confèrent une excellente visibilité panoramique.
- Un éclairage d'accès disponible en option et un système d'éclairage pour l'entretien sous le capot fournissent un accès éclairé à la machine et aux contrôles quotidiens, même dans l'obscurité.

Temps et coûts d'entretien réduits

- Les intervalles prolongés de vidange des fluides et de remplacement des filtres réduisent les coûts d'entretien de 25 %.
- Le dépistage des pannes à distance peut connecter la machine au service d'entretien du concessionnaire pour vous permettre de diagnostiquer rapidement les problèmes et reprendre le travail.
- Les mises à jour à distance surveillent vos activités afin de s'assurer que le logiciel de votre machine est à jour et assure des performances optimales.
- L'application Cat vous aide à gérer l'emplacement, les heures d'activité et la planification de l'entretien de votre parc. Elle vous avertit également s'il est nécessaire de procéder à un entretien et vous permet de demander de l'aide à votre concessionnaire Cat local.
- La lubrification automatique intégrée prolonge la durée de vie des composants et la durée de service.
- Le capot monobloc inclinable offre un accès rapide et facile au compartiment moteur

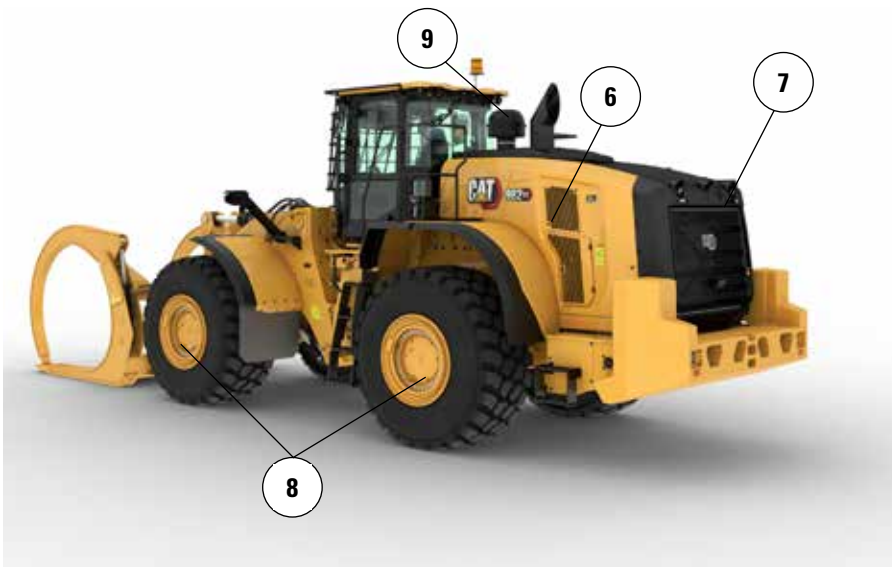
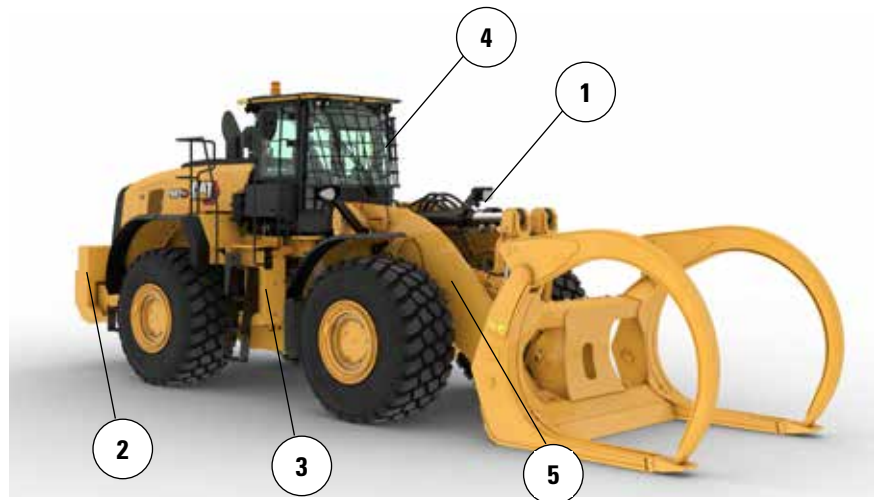
Travaillez confortablement dans la toute nouvelle cabine

- Siège et suspension facilement réglables de nouvelle génération pour un meilleur confort du conducteur. Il est disponible avec trois niveaux d'équipement et peut être équipé d'un harnais à 4 points.
- Le nouveau tableau de bord et le ou les écrans tactiles haute résolution à l'intérieur de la cabine sont faciles à utiliser, intuitifs et conviviaux.
- L'insonorisation, les joints et les montants visqueux de la cabine réduisent le bruit et les vibrations pour offrir un environnement de travail plus calme.

Spécifications des machines forestières 982 XE

Caractéristiques des machines forestières 982 XE

1. Des vérins d'inclinaison plus grands par-dessus l'ensemble standard pour un meilleur contrôle de la charge dans les applications de fourche.
2. Contrepoids supplémentaire par-dessus l'ensemble pour granulats permet de plus grandes charges limites d'équilibre dans les applications de scierie
3. Châssis arrière renforcé spécifique, conçu pour une longue durée de vie
4. Protection de vitre en option pour résistance aux impacts
5. Le circuit hydraulique de 3e fonction disponible en option offre une commande hydraulique auxiliaire pour les outils de travail comme les fourches pour scieries ou les fourches à grumes



6. Le ventilateur à pas variable veille à maintenir la grille arrière et les faisceaux de refroidissement propres dans les applications générant de nombreux débris.
7. Les faisceaux de refroidissement des applications générant beaucoup de débris/espacements des ailettes présentent un risque de colmatage moindre
8. Le refroidisseur d'huile d'essieu en option réduit les températures de l'huile d'essieu dans les applications de freinage élevé
9. Préfiltres de moteur et de cabine en option pour utilisation dans les applications générant beaucoup de débris

Options de pneumatiques

Marque des pneus	Maxam	Goodyear
Dimensions des pneus	875/65R29	875/65R29
Type de bande de roulement	L-4	L-4
Bande de roulement	MS405DX	GP-4D
Largeur hors pneus : maximale (à vide)*	3 474 mm 11'5"	3 484 mm 11'6"
Largeur hors pneus : maximale (en charge)*	3 486 mm 11'6"	3 499 mm 11'6"
Modification des dimensions verticales (moyenne de l'avant et l'arrière)		27 mm 1,6"
Modification de portée horizontale		-6 mm -0,2 in
Modification du diamètre de braquage à l'extérieur des pneus		13 mm 0,5"
Modification du diamètre de braquage à l'intérieur des pneus		-13 mm -0,5"
Modification du poids en ordre de marche (sans lest)		552 kg 1 217 lb
Modification de la charge limite d'équilibre statique : en ligne		366 kg 806 lb
Modification de la charge limite d'équilibre statique : bâti articulé		320 kg 705 lb
Angle d'oscillation de l'essieu arrière	±13 degrés	±13 degrés
Montée et chute maximales, roue unique	571 mm 1'10"	571 mm 1'10"

*Largeur hors renflement, augmentation de la taille des pneus comprise.

Spécifications des machines forestières 982 XE

Caractéristiques de fonctionnement - Godets

Timonerie		Timonerie standard	
Type de godet		Copeaux	
Type de lame		Lames de coupe à boulonner	Lames de coupe à boulonner
Capacité nominale	m ³	12,00	17,20
	yd ³	15,75	22,50
Capacité nominale : facteur de remplissage de 110 %	m ³	13,20	18,90
	yd ³	17,25	24,75
Largeur	mm	4 174	4 434
	ft/in	13'8"	14'6"
16 † Hauteur de vidage à portée maximale, vidage à 45°	mm	3 002	2 720
	ft/in	9'10"	8'11"
17 † Portée au levage maximal et vidage à 45°	mm	1 738	2 027
	ft/in	5'8"	6'7"
Portée avec bras de manutention et godet à l'horizontale	mm	3 638	4 042
	ft/in	11'11"	13'3"
A † Profondeur d'excavation	mm	139	134
	in	5,4"	5,2"
12 † Longueur hors tout	mm	10 588	10 989
	ft/in	34'9"	36'1"
B † Hauteur hors tout avec godet au levage maximal	mm	7 038	7 454
	ft/in	23'2"	24'6"
Rayon de braquage de la chargeuse avec godet en position de transport	mm	8 258	8 500
	ft/in	27'2"	27'11"
Charge limite d'équilibre statique, en ligne droite (avec déflexion des pneus)	kg	29 939	28 289
	lb	65 986	62 349
Charge limite d'équilibre statique, en ligne (sans déflexion des pneus)	kg	31 840	30 224
	lb	70 177	66 614
Charge limite d'équilibre statique, avec articulation (avec déflexion des pneus)	kg	25 133	23 584
	lb	55 393	51 981
Charge limite d'équilibre statique, avec articulation (sans déflexion des pneus)	kg	27 064	25 550
	lb	59 650	56 313
Force d'arrachage (§)	kN	279	226
	lbf	62 876	50 794
Poids en ordre de marche*	kg	39 620	40 390
	lb	87 322	89 019

* Les charges limites d'équilibre statique et poids en ordre de marche indiqués valent pour une machine équipée de pneus à carcasse radiale Maxam 875/65R29 MS405 *** L4, avec plein de tous les liquides, poids du conducteur, contrepoids et timonerie pour pelle forestière, commande antitangage, système de démarrage à froid, garde-boue pour déplacement sur route, Product Link, essieux avec différentiel ouvert/ouvert, blindage du groupe motopropulseur, direction auxiliaire et ensemble insonorisation.

† Illustration avec tableaux des dimensions.

(§) Mesurée à 100 mm (4") en arrière de la lame de coupe, en prenant la charnière du godet comme point pivot, conformément à la norme ISO 14397-2:2007.

(Avec déflexion des pneus) Conformité parfaite à la norme ISO 14397-1:2007, paragraphes 1 à 6, qui autorise un écart de 2 % entre les résultats des calculs et des tests.

(Sans déflexion des pneus) Conformité à la norme ISO 14397-1:2007, paragraphes 1 à 5.

D'autres godets sont disponibles et les offres varient en fonction de la région. Veuillez contacter votre concessionnaire Cat pour en savoir plus.

Pour tout renseignement complémentaire sur les produits Cat, les services proposés par nos concessionnaires et nos solutions par secteur d'activité, rendez-vous sur le site www.cat.com.

Documents et spécifications susceptibles de modifications sans préavis. Les machines représentées sur les photos peuvent comporter des équipements supplémentaires. Pour connaître les options disponibles, veuillez vous adresser à votre concessionnaire Cat.

© 2024 Caterpillar. Tous droits réservés. CAT, CATERPILLAR, LET'S DO THE WORK, leurs logos respectifs, Product Link, XT, la couleur « Caterpillar Corporate Yellow », les habillages commerciaux « Power Edge » et « Modern Hex » Cat, ainsi que l'identité visuelle de l'entreprise et des produits qui figurent dans le présent document, sont des marques déposées de Caterpillar qui ne peuvent pas être utilisées sans autorisation.

AFXQ3867-00 (5-2024)
Numéro de version : 14B
(N Am, Europe, Turkey,
Aus-NZ, Chile)

