

Cat® CS20

ضاغط التربة الاهتزازي ذو الأسطوانة الملساء



يتميز ضاغط التربة الاهتزازي Cat® CS20 بأسطوانة ناعمة، كما أنه يُعد مثاليًا لاستخدامات التربة الحبيبية أو استخدامات التربة اللاصقة من خلال استخدام طقم الحاوية الواقية ذات الأقدام البارزة الاختياري. يعمل نظام الدفع الموثوق به على تحسين الأداء والكفاءة، وتُساعد الحلول التقنية للضغط على الوصول إلى الكثافة المستهدفة بشكل أسرع.

قوة فعّالة

- تُوفّر مضختان، تحيطان بنظام الدفع ذي المضختين، تدفقًا مخصصًا منفصلاً إلى موتور تشغيل الأسطوانة وماتور المحور الخلفي لتحقيق قدرة فائقة على التسوية والجر عند السير إلى الأمام والرجوع إلى الخلف.
- تعمل الماكينة بمحرك Cat® C7.1 الذي يفي بمعايير الانبعاثات البرازيلية MAR-1، والمعايير المكافئة لمعايير وكالة حماية البيئة (EPA) الأمريكية من المستوى 3 ومعايير الاتحاد الأوروبي من المرحلة IIIA.
- يحذّ الوضع الاقتصادي من سرعة دوران المحرك، وهو ما يساعد في تقليل استهلاك الوقود.
- يعمل مؤقت إيقاف تباطؤ المحرك على تقليل حرق الوقود ووقت التباطؤ غير الضروري عن طريق إيقاف تشغيل الماكينة بعد فترة التباطؤ المحددة مسبقًا.
- تعمل مروحة التبريد متغيرة السرعة بأقل سرعة ممكنة من أجل التبريد الأمثل.

أداء متميز للضغط

- ارتفاعات وأحمال خطية ثابتة عالية.
- يوفر تصميم الوزن اللامركزي الحصري موثوقية أعلى، وأداء أكثر سلاسة، وضوضاء أقل.
- وتسهل وظيفة التحكم التلقائي في السرعة ووظيفة الاهتزاز التلقائي الوصول إلى نتيجة ضغط متسقة وعالية الجودة.
- يوفر خيار التردد المتغير نطاقًا واسعًا من الترددات للمساعدة في زيادة أداء الضغط إلى أقصى حد ممكن.
- يمكنك زيادة تعدد استخدامات الماكينة من خلال إضافة طقم حاوية واقية ذات أقدام بارزة ببيضاوية أو مربعة، ما يسمح للماكينة المزودة بأسطوانة ملساء بضغط المواد اللاصقة وشبه اللاصقة.

بيئة عمل آمنة ومريحة

- تُحسّن كاميرا الرؤية الخلفية المدمجة، المزودة بشاشة عرض ملونة وكبيرة تعمل باللمس، من الرؤية لتعزيز تحكم المشغل ومستوى السلامة بصورة كاملة.
- يتحرك المقعد الدوار، المزود بشاشة عرض LCD مدمجة متعددة الوظائف ووحدة تحكم، مع المشغل.
- رؤية ممتازة إلى مقدمة الماكينة ومخزنتها.
- مستويات صوت واهتزاز منخفضة لضمان مزيد من راحة المشغل وإنتاجيته.
- تتم حماية المشغلين من العوامل الجوية بواسطة مظلة واقية من الشمس قياسية أو كابينة اختيارية مزودة بهيكل الحماية من الانقلاب (ROPS)/هيكل الحماية من الأجسام المتساقطة (FOPS) وبنظام تكييف هواء مع نوافذ زجاجية مفصلية.

تعزيز الجودة والإنتاجية باستخدام التقنية

- تساعدك تقنيات Cat Compact الاختيارية في تحقيق أهداف الضغط المتسق بشكل أسرع، وبتجانس أكبر، وبأشواط أقل - مما يعمل على توفير الوقود وتقليل تكاليف إعادة العمل والمواد.
- تُعدّ قدرة تشغيل ماكينة (MDP) الحصرية قياسًا يعتمد على الطاقة ويمكن استخدامها على كل أنواع التربة.
- إن قيمة مقياس الضغط (CMV) عبارة عن قياس قائم على مقياس السرعة للتربة الحبيبية.

ضاغط التربة الاهتزازي ذو الأسطوانة الملساء Cat® CS20

بطاريات لا تتطلب الصيانة فعلياً

- يساعدك نظام VisionLink® في تجنب أخطاء التخمين عند إدارة أسطولك بالكامل، بغض النظر عن حجمه أو الشركة المصنعة للمعدات*، وذلك من خلال تزويدك بالبيانات المتعلقة باحتياجات الصيانة، وساعات تشغيل الماكينات، والموقع، واستهلاك الوقود، وأوقات التباطؤ، وأكوار التشخيص، والمزيد عبر لوحات المعلومات التفاعلية المتاحة على الكمبيوتر المحمول أو الكمبيوتر المكتبى الذي تستخدمه. وهذا يساعدك في اتخاذ قرارات مستنيرة تؤدي إلى خفض التكاليف، وتبسيط أعمال الصيانة، وتعزيز الأمان والسلامة في موقع العمل.

* يمكن أن يختلف توفر حقل البيانات حسب الشركة المصنعة للمعدات ويتم توفيره من خلال واجهة برمجة التطبيقات (API).

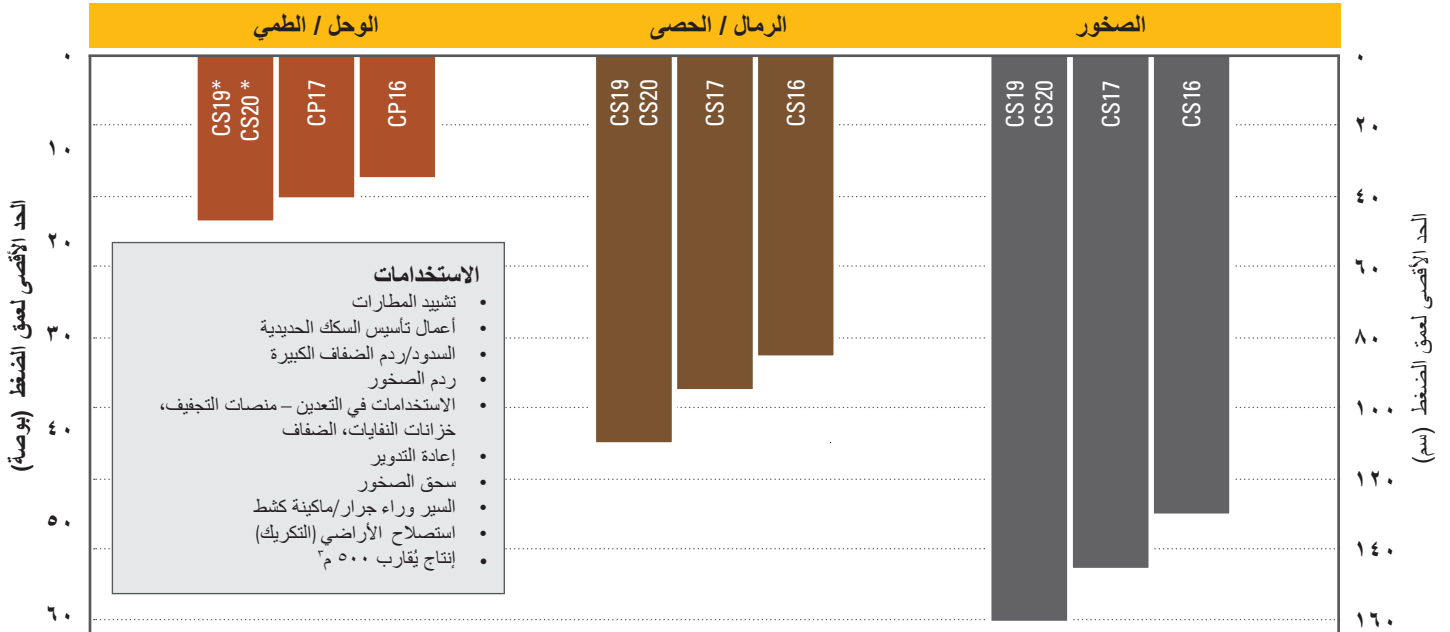
- وصلة جر لا تحتاج إلى صيانة مع محامل محكمة الغلق مدى الحياة
- إمكانية الوصول من مستوى الأرض إلى حجرة المحرك ووحدة التبريد لسهولة الخدمة وأخذ عينات السوائل.
- راقب حالة السوائل من خلال أخذ العينات بانتظام لإطالة الفترات الفاصلة بين عمليات التغيير حتى ٥٠٠ ساعة لزيت المحرك، و٣٠٠٠ ساعة لزيت المبيت اللامركزي والزيت الهيدروليكي، و١٢٠٠٠ ساعة لسائل التبريد.
- لا تقلل مواعيد الصيانة المتباعدة من وقت تعطل العمل فحسب، بل إنها تقلل أيضاً من كمية السوائل والفلاتر التي يتم استبدالها طوال عمر الماكينة.

دليل اختيار ضاغط التربة الاهتزازي

يساعدك هذا المخطط في تحديد الموديل الأنسب لعملك. لا تتوفر بعض الموديلات المدرجة في بعض المناطق. اتصل بممثل وكيل Cat المحلي لديك لمزيد من المعلومات.

بافتراض أن مواصفة الكثافة تمثل ٩٥٪ من اختبار Standard Proctor القياسي، وقد تختلف بشكل كبير نتيجة لاختلاف ظروف التربة.

٢٠-١٦ طن



الوحل/الطمي
استخدام الأسطوانة ذات الأقدام البارزة والملساء (لإحكام السد)، ٤-١٠ دفعات. يعتمد الضغط في التربة اللصقة كثيراً على محتوى الرطوبة.

موديل الأسطوانة الملساء المزود بطقم حاوية واقية للأقدام البارزة

الرمال/الحصى
الأسطوانة الملساء، السعة العالية تنتقل إلى السعة المنخفضة عند الاقتراب من الضغط، ٤-٦ دفعات.

الصخور
الأسطوانة الملساء، السعة العالية تنتقل إلى السعة المنخفضة عند الاقتراب من الضغط، ٤-٨ دفعات

الحجم: قطر أقل من ٥٠ مم (بوصتين)

ضاغط التربة الاهتزازي ذو الأسطوانة الملساء Cat® CS20

المعدات القياسية والاختيارية

قد تختلف المعدات القياسية والاختيارية. يُرجى استشارة وكيل Cat الذي تتعامل معه لمعرفة التفاصيل.

اختياري	قياسي	اختياري	قياسي
	مجموعة نقل الحركة		بيئة المشغل
	المحرك Cat® C7.1	✓	مظلة شمس فولاذية مع درابزين، وحصيرة أرضية، ومقعد من الفينيل
✓	منظف هواء، بعنصر مزدوج		كابينة مزودة بهيكل الحماية من الانقلاب (ROPS)/هيكل الحماية من الأجسام المتساقطة (FOPS) بنظام تحكم في درجة الحرارة، ومقعد قماش، ومرايا رؤية خلفية خارجية
✓	مفتاح خانق ثلاثي السرعات يتضمن الوضع الاقتصادي	✓	حاجب الشمس (الكابينة)
✓	التحكم التلقائي في السرعة (ASC)	✓	حاجب يتدرج لأسفل (في الكابينة)
✓	مضختا دفع؛ واحدة لتشغيل الأسطوانة، وأخرى للمحور الخلفي	✓	مقعد قابل للتعديل مع وحدة تحكم مدمجة
✓	فلتر وقود، وفاصل مياه، ومضخة تحضير، ومؤشر المياه	✓	شاشة عرض LCD مزودة بوقاء حماية من التخریب قابل للقل
✓	رادياتير/مُبرِّد زيت هيدروليكي قابل للإمالة	✓	عمود توجيه قابل للإمالة وقابل للضبط مع حاملات أكواب مدمجة
✓	نظام فرامل مزدوج	✓	نظام كاميرا رؤية خلفية مع شاشة ملونة تعمل باللمس
✓	ناقل حركة هيدروستاتيكي ثنائي السرعة	✓	حزام مقعد عالي الوضوح، مقياس ٥٠ مم (٢ بوصة)
✓	فرق الانزلاق المحدود	✓	منفذ طاقة بجهد ١٢ فولت
✓	وقاء ناقل الحركة	✓	آلة تنبيه، تنبيه الرجوع للخلف
	الكهرباء		النظام الاهتزازي
✓	النظام الكهربائي ٢٤ فولت	✓	الأسطوانة الملساء
✓	مولد تيار متردد بقدرة ١٠٠ أمبير	✓	طقم حاوية واقية قابل للإزالة – أقدام بارزة ببيضاوية أو مربعة
✓	سعة البطارية ٧٥٠ أمبير للتدوير على البارد	✓	مبايت أوزان غير مركزية قائمة
	أخرى	✓	سعة مزدوجة، تردد أحادي
✓	حاوية محرك، وخزان سائل هيدروليكي وخزان وقود قابلة للقل كلها	✓	التردد المتغير
✓	مقاييس رؤية لمستوى الزيت الهيدروليكي ومستوى سائل تبريد الرادياتير	✓	وظيفة الاهتزاز التلقائي
✓	صمامات S SM •S ^O لأخذ العينات: زيت المحرك، والزيت الهيدروليكي، وسائل التبريد	✓	كاشطة فولاذية واحدة قابلة للضبط
✓	مصابيح عمل، هالوجين (٤)	✓	كواشط فولاذية مزدوجة قابلة للضبط
✓	مصابيح عمل، هالوجين (٨)	✓	كواشط بولي يوريثين مزدوجة قابلة للضبط
✓	مصباح التحذير الدوار الكهربائي		حلول التقنية
		✓	نظام VisionLink®
		✓	المقياس – قدرة تشغيل الماكينة (MDP)
		✓	المقياس – قيمة مقياس الضغط (CMV)

المواصفات الفنية

الأوزان

الوزن أثناء التشغيل	
مظلة الشمس الفولاذية	٢٠٢٢٠ كجم ٤٤٥٧٧ رطل
الكابينة المزودة بهيكل الحماية من الانقلاب (ROPS)/هيكل الحماية من الأجسام المتساقطة (FOPS)	٢٠٢٢٠ كجم ٤٤٥٧٧ رطل
الوزن عند الأسطوانة	
مظلة الشمس الفولاذية	١٣٦١٢ كجم ٣٠٠٠٩ رطل
الكابينة المزودة بهيكل الحماية من الانقلاب (ROPS)/هيكل الحماية من الأجسام المتساقطة (FOPS)	١٣٦١٢ كجم ٣٠٠٠٩ رطل
زيادة الوزن الإجمالي مع الملحقات الاختيارية	
طقم الحاوية الواقية ذات الأقدام البارزة البيضاء	١٥١٧ كجم ٣٣٤٤ رطل
طقم الحاوية الواقية ذات الأقدام البارزة المربعة	١٦٧٦ كجم ٣٦٩٥ رطل

الأوزان التشغيلية تقريبية وتأخذ في الاعتبار تزويد الماكينة بالسوائل كاملةً ووجود مشغل وزنه ٨٠ كجم (١٧٦ رطل). تشمل أوزان الكابينة التفتحة وتكييف الهواء.

يعكس وزن الملحق الاختياري للوزن الإجمالي للملحق نفسه، وليس وزن الملحق المثبت على الماكينة.

ساعات إعادة التعبئة للخدمة

خزان الوقود	٣٣٢ لترًا	٨٧,٧ جالون
نظام التبريد	٢٨,٣ لتر	٧,٥ جالون
نظام التسخين	١,٢ لترًا	٠,٣ جالون
زيت المحرك مع الفلتر	١٧,٤ لترًا	٤,٦ جالون
مبايت الأوزان غير المركزية (مشتركة)	٢٦ لترًا	٦,٩ جالون
المحور ومجموعات الإدارة النهائية	٢٤ لتر	٦,٣ جالون
الخزان الهيدروليكي	٥٠ لترًا	١٣,٢ جالون

المحرك ومجموعة نقل الحركة

Cat C7.1		موديل المحرك
معايير الانبعاثات البرازيلية MAR-1، المكافئة لمعايير وكالة حماية البيئة (EPA) الأمريكية من المستوى ٣ والاتحاد الأوروبي من المرحلة IIIA		الانبعاثات
١٢٩ كيلوات hp ١٧٣	ISO 14396:2002	قدرة المحرك -
١٣٠,٢ كيلوات hp ١٧٤,٦	SAE J1995:2014	القدرة الإجمالية - وفقًا للمعيار
١٠٨,٥ كيلوات hp ١٤٥,٥	ISO	صافي القدرة - وفقًا للمعيار
١٠٧,٢ كيلوات hp ١٤٣,٨	SAE J1349:2011	صافي القدرة - وفقًا للمعيار
٦		عدد الأسطوانات
٧ لتر	٤٢٧,٨ بوصة ^٣	الإزاحة
١٣٥ مم	٥,٣ بوصة	الثبوت
١٠٥ مم	٤,١ بوصة	التجويب
١١,٤ كم/الساعة	٧,١ ميل/الساعة	الحد الأقصى سرعة السير (إلى الأمام أو الخلف)
٥٠٪		إمكانية صعود المرتفعات نظريًا، مع الاهتزاز أو بدون اهتزاز**

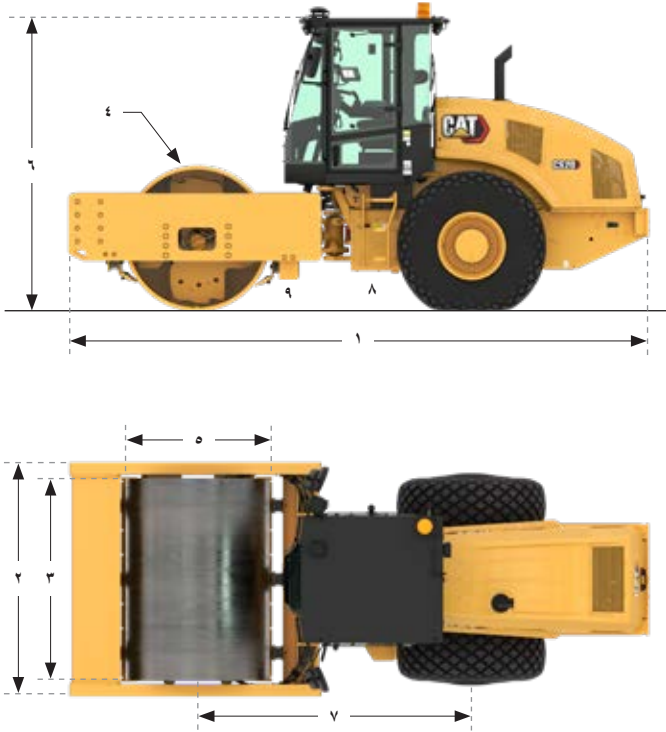
* صافي القدرة المُعلن هو القدرة المتوفرة عند حداثة المحرك عندما يكون مزودًا بمروحة تعمل بسرعتها القصوى، ومنظف هواء، ومولد تيار متردد.
** قد تختلف الإمكانية الفعلية لصعود المنحدرات استنادًا إلى ظروف الموقع ومواصفات الماكينة. راجع دليل التشغيل والصيانة لمزيد من المعلومات.

النظام الاهتزازي

التردد	
٢٨ هرتز	١٦٨٠ اهتزاز في الدقيقة
٢٥,٥ هرتز	١٥٢٧ اهتزاز في الدقيقة
٢٨-٢٣,٣ هرتز	١٦٨٠-١٤٠٠ اهتزاز في الدقيقة
٢٨ هرتز (١٦٨٠ اهتزاز في الدقيقة)	السعة الاسمية عند
٢,١ مم	مرتفع
٠,٩٨ مم	منخفض
٢٨ هرتز (١٦٨٠ اهتزاز في الدقيقة)	القوة الطاردة المركزية عند
٣٣٥ كيلونيوتن	الحد الأقصى
١٥٦ كيلونيوتن	الحد الأدنى
VM5	فئة VM عند السعة العالية (تكوين الكابينة)
٦٣,٨ كجم/سم	الحمل الخطي الثابت
٣٥٧,٢ رطل/بوصة	مظلة الشمس الفولاذية
٦٣,٨ كجم/سم	الكابينة المزودة بهيكل الحماية من الانقلاب (ROPS)/هيكل الحماية من الأجسام المتساقطة (FOPS)

Cat® CS20 ضاغط التربة الاهتزازي ذو الأسطوانة الملساء

المواصفات الفنية



الأبعاد		
١	الطول الإجمالي	٦,١ متر ٢٠,١ قدم
٢	العرض الإجمالي	٢,٥ م ٨,١ قدم
٣	عرض الأسطوانة	٢١٣٤ مم ٨٤ بوصة
٤	سُمك الحاوية الواقية للأسطوانة	٤٠ مم ١,٦ بوصة
٥	قطر الأسطوانة	١٥٣٤ مم ٦٠,٤ بوصة
٦	الارتفاع الإجمالي	
	المظلة	٣,١ متر ١٠,٢ قدم
	الكابينة	٣,١ متر ١٠,٢ قدم
	قاعدة العجلات	٢,٩ م ٩,٥ قدم
٨	الخلوص الأرضي	٤٢٧ مم ١٦,٨ بوصة
٩	الخلوص من الحاجز	٥٣٥ مم ٢١,١ بوصة
	نصف قطر الدوران الداخلي	٣,٧ م ١٢,١ قدم
	زاوية التحرك المفصلي لوصلة الجر	٣٤ درجة
	زاوية تارجح وصلة الجر	١٥ درجة

أطقم الحاويات ذات الأقدام البارزة الاختيارية

١٢٠	عدد الوسادات	
١٦	عدد الأشكال على حرف V	
	الأقدام البارزة البيضاوية	
	ارتفاع الأقدام البارزة	٨٩,١ مم ٣,٥ بوصة
	مساحة سطح الأقدام البارزة	٦٣,٥ سم ^٢ ٩,٨ بوصة ^٢
	الأقدام البارزة المربعة	
	ارتفاع الأقدام البارزة	٨٩,٢ مم ٣,٥ بوصة
	مساحة سطح الأقدام البارزة	١٠٥,٧ سم ^٢ ١٦,٤ بوصة ^٢

البيان البيئي

تطبق المعلومات التالية على الماكينة في وقت التصنيع النهائي وفقاً لما تم تكوينه للبيع في المناطق التي يغطيها هذا المستند. محتوى هذا البيان ساري المفعول اعتباراً من تاريخ إصداره؛ ومع ذلك، فإن المحتوى المتعلق بخصائص الماكينة ومواصفاتها عرضة للتغيير بدون سابق إنذار. للحصول على معلومات إضافية، يرجى الاطلاع على دليل التشغيل والصيانة الخاص بالماكينة.

لمزيد من المعلومات عن الاستدامة في العمل والتقدم الذي أحرزناه، يرجى زيارة موقع الإنترنت www.caterpillar.com/en/company/sustainability.html.

الميزات والتكنولوجيا

- قد تساهم الميزات والتكنولوجيا التالية في توفير الوقود و/أو تقليل انبعاثات الكربون. قد تختلف المزايا. تُرجى استشارة وكيل Cat الذي تتعامل معه لمعرفة التفاصيل.
- يقلل الوضع الاقتصادي القياسي عدد دورات المحرك في الدقيقة، وبالتالي يقلل إجمالي استهلاك الوقود
- تُسهّم تقنية التحكم في الضغط الاختيارية في تقليل الدفعات غير الضرورية، ما يزيد من كفاءة التشغيل
- تقلل مواعيد الصيانة المتباعدة من استهلاك السوائل والفلتر
- يُقلل مؤقت إيقاف تباطؤ المحرك من ساعات العمل غير المنتجة ومن حرق الوقود
- مروحة تبريد متغيرة السرعة تعمل بأقل سرعة لتحقيق التبريد الأمثل

إعادة التدوير

- يتم تصنيف المواد الموجودة في الماكينات على النحو التالي مع النسبة المئوية التقريبية للوزن. وبسبب الاختلافات في مواصفات المنتجات، قد تختلف القيم التالية في الجدول.

نوع المواد	النسبة المئوية للوزن
فولاذ	٪٨٤،٤٥
الحديد	٪٩،٣١
معدن غير حديدي	٪٠،٧٦
خليط معدني	٪٠،٢٤
خليط: معدني وغير معدني	٪٠،٢٩
بلاستيك	٪٠،٦٥
مطاط	٪٢،٠٤
خليط غير معدني	٪٠،٠١
السائل	٪٠،٧٥
الرصاص (البطاريات)	٠،٢٦
أخرى	٪٠،٦٨
غير مصنف	٪٠،٥٦
الإجمالي	جدير بالثقة

- تضمن الماكينة ذات معدل إعادة التدوير المرتفع نسبياً استخداماً أكثر كفاءة للموارد الطبيعية القيمة وتعزز قيمة المنتج عند نهاية العمر الافتراضي. ووفقاً لمعيار ISO 16714:2008 (ماكينات نقل التربة - قابلية إعادة التدوير والاسترداد - المصطلحات وطريقة الحساب)، يتم تعريف معدل إعادة التدوير كنسبة كتلة (جزء الكتلة بالنسبة المئوية) للماكينة الجديدة التي يمكن إعادة تدويرها أو إعادة استخدامها أو كليهما.

ويتم تقييم كل القطع في قائمة المواد أولاً حسب نوع المكون استناداً إلى قائمة المكونات المحددة بواسطة معايير ISO 16714:2008 والبيان CEMA (رابطة مصنعي معدات البناء). ويتم تقييم القطع المتبقية بشكل إضافي لإعادة التدوير حسب نوع المادة.

وبسبب الاختلافات في مواصفات المنتجات، قد تختلف القيمة التالية في الجدول.

قابلية إعادة التدوير — ٪٩٨

المحرك

- يفي المحرك Cat C7.1 بمعايير الانبعاثات MAR-1 البرازيلية، والمعايير المكافئة لمعايير وكالة حماية البيئة (EPA) الأمريكية من المستوى 3 ومعايير الاتحاد الأوروبي من المرحلة IIIA.
- تتوافق محركات Cat مع وقود الديزل الممزوج بأنواع الوقود التالية منخفضة الكثافة الكربونية**حتى:
- ✓ ٪٢٠ من الديزل الحيوي FAME (إسترات ميثيل أحماض دهنية)
- ✓ ٪١٠٠ من أنواع وقود الديزل المتجدد، و HVO (الزيت النباتي المهدرج) و GTL (غاز إلى سائل)
- ارجع إلى الإرشادات لمعرفة الوقود المناسب. يرجى الرجوع إلى وكيل Cat أو توصيات سوائيل ماكينات "Caterpillar" (SEBU6250) للحصول على التفاصيل.
- * انبعاثات غازات الاحتباس الحراري الخارجة من أنبوب العادم من أنواع الوقود منخفضة الكثافة الكربونية هي بالأساس نفسها التي تخرج من أنواع الوقود التقليدية.

نظام مكيف الهواء

يحتوي نظام تكييف الهواء بهذه الماكينة على المبرد R134a المكون من غاز مفلور يؤدي للاحتباس الحراري (دليل الاحتباس الحراري = ١٤٣٠). يحتوي النظام على ٠,٨ كجم (١,٨ رطل) من المبرد، وهي كمية تُعادل ١١٤٤ طن متري (١٢٦١ طن) من غاز ثاني أكسيد الكربون.

الطلاء

- بناءً على أفضل المعارف المتاحة، فإن أقصى تركيزات مسموح بها، مقاساً بالأجزاء في المليون (PPM)، للمعادن الثقيلة التالية في الطلاء هي:
- الباريوم > ٠,٠١٪
- الكاديوم > ٠,٠١٪
- الكروم > ٠,٠١٪
- الرصاص > ٠,٠١٪

الإناء الصوتي

- مستوى ضغط الصوت عند المشغل (وفقاً للمعيار ISO 6396:2008) مع دوران مروحة التبريد بسرعة ٪٧٠ من أقصى سرعة لها — ٨٠ ديسيبل (A)
- مستوى طاقة الصوت الخارجي (وفقاً للمعيار ISO 6395:2008) مع دوران مروحة التبريد بسرعة ٪١٠٠ من أقصى سرعة لها — ١٠٩ ديسيبل (A)

- تم قياس مستوى ضغط الصوت عند المشغل وفقاً لإجراءات الاختبار والشروط المحددة في المعيار ISO 6396:2008 للماكينة التي توفرها Caterpillar، عند تركيبها وصيانتها واختبارها على نحو سليم مع قفل الأبواب والنوافذ. تم إجراء القياسات عند تشغيل مروحة تبريد المحرك بنسبة ٪٧٠ من أقصى سرعة لها.
- تم قياس مستوى طاقة الصوت الخارجي وفقاً لإجراءات الاختبار والشروط المحددة في المعيار ISO 6395:2008 لماكينة Caterpillar تم تجهيزها وتمت صيانتها على نحو سليم. تم إجراء القياسات عند تشغيل مروحة تبريد المحرك بنسبة ٪١٠٠ من أقصى سرعة لها.
- وقد يلزم حماية السمع عند التشغيل أثناء فتح محطة المشغل والماكينة (عندما لا تتم صيانتها جيداً عند فتح الأبواب/النوافذ) لمدة طويلة من الوقت أو أثناء العمل في بيئات صاخبة.

الزيوت والسوائل

- يملأ مصنع Caterpillar بسوائل التبريد المصنوعة من جلايكول الإيثيلين. يمكن إعادة تدوير مانع تجمد/سائل تبريد محرك الديزل (DEAC) من Cat وسائل التبريد طويل العمر (ELC) من Cat. استشر وكيل Cat الذي تتعامل معه لمزيد من المعلومات.
- Cat من Cat BIO HYDO™ Advanced هو زيت هيدروليكي قابل للتحلل البيولوجي معتمد من EU Ecolabel.
- من المحتمل وجود سوائيل إضافية، يرجى الرجوع إلى دليل التشغيل والصيانة أو دليل الاستخدامات والتركيبة للحصول على توصيات السوائيل الكاملة ومواعيد الصيانة.



QAHQ3104 (12-2023)
رقم التصنيع: 03A
(Brazil MAR-1, equivalent to
U.S. EPA Tier 3 and EU Stage IIIA)

لمزيد من المعلومات الكاملة حول منتجات Cat، وخدمات الوكلاء، وحلول الصناعة، تفضل بزيارتنا على شبكة الويب على الموقع www.cat.com

حقوق النشر © لعام ٢٠٢٣ لصالح شركة Caterpillar
جميع الحقوق محفوظة

تخضع المواد والمواصفات للتغيير من دون سابق إخطار. قد تتضمن الماكينات المعروضة في الصور معدات إضافية. راجع وكيل Cat الذي تتعامل معه بخصوص الخيارات المتوفرة.

إن CAT، وCATERPILLAR وLET'S DO THE WORK، والشعارات الخاصة بها، و"Caterpillar Corporate Yellow"، والشكل "Modern Hex" لعلامة Cat التجارية، بالإضافة إلى علامة تعريف الشركة والمنتج المستخدمة هنا، كلها علامات تجارية خاصة بشركة Caterpillar ولا يجوز استخدامها بدون تصريح.

VisionLink هي علامة تجارية لشركة Caterpillar Inc. المسجلة في الولايات المتحدة ودول أخرى.

