



Vibratory Soil Compactor dengan Smooth Drum **Cat® CS14**

Vibratory Soil Compactor Cat® CS14 memiliki smooth drum dan sangat cocok untuk aplikasi tanah granular atau aplikasi tanah kohesif dengan penggunaan kit selubung padfoot opsional. Sistem pendorong yang andal meningkatkan kinerja dan efisiensi serta solusi teknologi pemadatan membantu Anda mencapai target kerapatan lebih cepat.

Daya Efisien

- Diintegrasikan ke sistem pendorong pompa ganda, dua pompa memfasilitasi aliran khusus yang terpisah ke motor penggerak drum dan motor gandar belakang untuk kemampuan pembuatan kemiringan dan traksi yang luar biasa saat maju dan mundur.
- Didukung oleh engine Cat® C7.1 dengan emisi setara EPA Tier 3 AS dan Stage IIIA UE.
- Mode Eco membatasi RPM engine membantu mengurangi konsumsi bahan bakar.
- Timer Shutdown Idle Engine mengurangi pembakaran bahan bakar dan waktu idle yang tidak perlu dengan mematikan alat berat setelah periode berjalan idle yang diatur sebelumnya.
- Kipas pendinginan kecepatan variabel beroperasi dengan kecepatan terendah untuk menghasilkan pendinginan yang optimal.
- Opsi blade perataan yang dibautkan meningkatkan keserbagunaan alat berat.

Kinerja Pemadatan yang Luar Biasa

- Amplitudo dan beban linear statis yang tinggi.
- Desain bobot tak biasa yang eksklusif memberikan keandalan tinggi, kinerja yang mulus, dan kebisingan rendah.
- Fungsi Kontrol Kecepatan dan Getaran Otomatis memudahkan untuk memastikan pemadatan yang konsisten dan berkualitas tinggi.
- Opsi Frekuensi Variabel memberikan beragam kisaran frekuensi untuk membantu memaksimalkan kinerja pemadatan.
- Tingkatkan fleksibilitas alat berat dengan kit selubung padfoot oval atau persegi, memungkinkan alat berat drum halus Anda memadatkan material semikohesif dan kohesif.

Lingkungan Kerja yang Nyaman dan Aman

- Kamera pandangan belakang dengan tampilan layar sentuh berwarna yang besar meningkatkan visibilitas sehingga fungsi pengendalian dan keselamatan operator menjadi lebih komprehensif.
- Dilengkapi kursi pivot dengan tampilan LCD multifungsi dan konsol kontrol terintegrasi yang bergerak dengan operator.
- Visibilitas yang luar biasa ke bagian depan dan belakang alat berat.
- Tingkat suara dan getaran yang rendah untuk kenyamanan dan produktivitas operator yang lebih baik.
- Operator terlindungi dari berbagai elemen dengan kanopi matahari berperlengkapan standar, kanopi ROPS/FOPS opsional, atau kabin ROPS/FOPS kontrol cuaca opsional dengan jendela kaca berengsel.

Meningkatkan Kualitas dan Produktivitas dengan Teknologi

- Teknologi Cat Compact opsional membantu Anda agar secara konsisten memenuhi target pemadatan secara lebih cepat, seragam, dan dalam lintasan yang lebih sedikit – menghemat bahan bakar dan mengurangi biaya pengerjaan ulang dan material.
 - Daya Penggerak Alat Berat (MDP, Machine Drive Power) eksklusif adalah sistem pengukuran berbasis energi dan dapat digunakan pada semua jenis tanah.
 - Nilai Meter Pemadatan (CMV, Compaction Meter Value) adalah sistem pengukuran berbasis akselerometer untuk tanah granular.

Vibratory Soil Compactor dengan Smooth Drum Cat® CS14

Hampir Bebas Perawatan

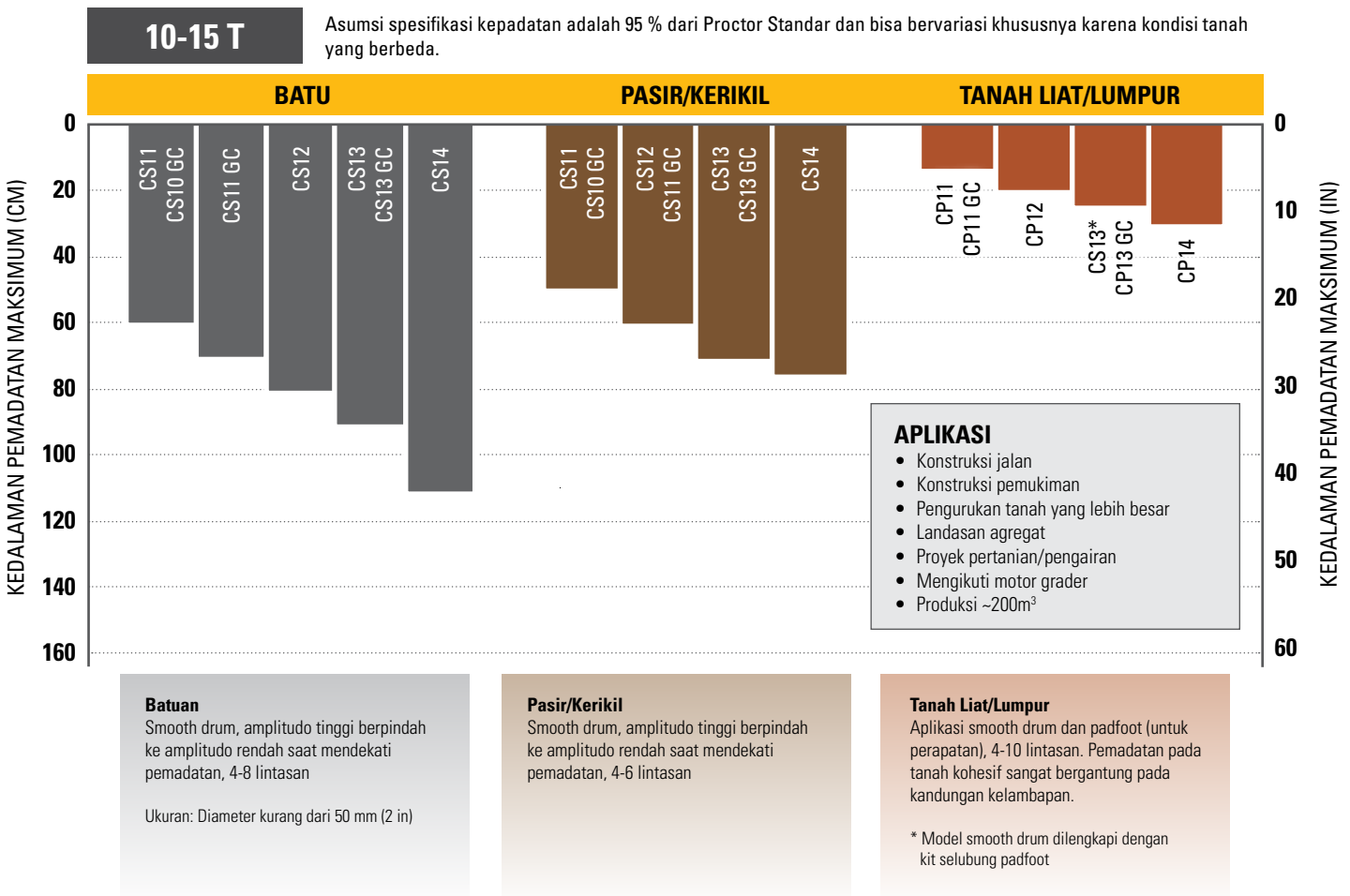
- Hitch bebas perawatan dengan bearing dengan seal permanen.
- Akses dari permukaan tanah ke kompartemen engine dan modul pendinginan untuk kemudahan servis dan pengambilan sampel cairan.
- Pantau kondisi cairan dengan pengambilan sampel secara teratur untuk membantu memperpanjang interval penggantian hingga 500 jam oli engine, 3000 jam rumah eksentrik dan oli hidrolik, serta 12.000 jam cairan pendingin.
- Interval perawatan yang diperpanjang tidak hanya mengurangi waktu penonaktifan tetapi mengurangi jumlah cairan dan filter yang diganti selama masa pakai alat berat.

- Dengan VisionLink®, tidak perlu lagi mengira-ngira dalam mengelola seluruh armada—terlepas dari ukuran atau produsen peralatan*—dengan menyediakan kebutuhan perawatan, jam alat berat, lokasi, penggunaan bahan bakar, waktu idle, kode diagnostik, dan banyak lagi melalui dasbor interaktif di perangkat seluler atau desktop, sehingga membantu Anda mengambil keputusan tepat yang dapat mengurangi biaya, menyederhanakan perawatan, serta meningkatkan keselamatan dan keamanan di lokasi kerja.

* Ketersediaan bidang data dapat bervariasi menurut produsen peralatan dan disediakan melalui antarmuka program aplikasi (API, Application Programming Interface).

Panduan Pemilihan Vibratory Soil Compactor

Bagan ini membantu Anda memilih model mana yang paling sesuai dengan pekerjaan Anda. Tidak semua model yang tercantum tersedia di tiap kawasan. Hubungi perwakilan dealer Cat Anda untuk informasi lebih lanjut.



Vibratory Soil Compactor dengan Smooth Drum Cat® CS14

Perlengkapan Standar dan Opsional

Perlengkapan standar dan opsional bisa bervariasi. Hubungi dealer Cat Anda untuk mengetahui perinciannya.

	Standar	Opsional		Standar	Opsional
LINGKUNGAN OPERATOR			POWERTRAIN		
Kanopi Matahari Baja dengan Pegangan, Matras Lantai, Kursi Vinil	✓		Engine Cat® C7.1	✓	
Kanopi ROPS/FOPS dengan Susuran Tangan, Matras Lantai, Kursi Vinil		✓	Air Cleaner, Elemen Ganda	✓	
Kabin ROPS/FOPS dengan Kontrol Udara, Kursi Kain, Kaca Spion Luar		✓	Sakelar Throttle Tiga Kecepatan termasuk Mode Eco	✓	
Sun Visor (Kabin)		✓	Kontrol Kecepatan Otomatis (ASC, Automatic Speed Control)	✓	
Roll-Down Screen (Kabin)		✓	Pompa Pendorong Ganda; Satu untuk Penggerak Drum, Satu untuk Gandar Belakang	✓	
Kursi yang Dapat Disetel dengan Konsol Terintegrasi	✓		Filter Bahan Bakar, Separator Air, Pompa Priming, Indikator Air	✓	
Layar LCD dengan Pelindung Kejahatan yang Dapat Dikunci	✓		Radiator Miring/Oil Cooler Hidraulik	✓	
Kolom Kemudi yang dapat Disetel Kemiringannya dengan Tempat Minuman Terintegrasi	✓		Sistem Pengereman Ganda	✓	
Sistem Kamera Pandangan Belakang dengan Tampilan Layar Sentuh Berwarna	✓		Transmisi Hidrostatik Dua Kecepatan	✓	
Sabuk Pengaman Visibilitas Tinggi 50 mm (2 in)	✓		Diferensial Selip Terbatas	✓	
Keluaran Daya 12 volt	✓		Pelindung Transmisi		✓
Klakson, Alarm Mundur	✓		KELISTRIKAN		
SISTEM GETARAN			Sistem Kelistrikan 24 Volt	✓	
Drum Halus	✓		Alternator 100 ampere	✓	
Kit Selubung yang Dapat Dilepas – Pad Persegi atau Oval		✓	Kapasitas Baterai Start Dingin 750 Amp	✓	
Rumah Bobot Eksentrik Gaya-Pod	✓		LAINNYA		
Amplitudo Ganda, Frekuensi Tunggal	✓		Penutup Engine yang Dapat Dikunci, Tangki Bahan Bakar dan Hidraulik	✓	
Frekuensi Variabel		✓	Pengukur Inspeksi untuk Tingkat Oli Hidraulik dan Tingkat Cairan Pendingin Radiator	✓	
Fungsi Auto-vibe	✓		Nilai Pengambilan Sampel S•O•SSM Oli Engine, Oli Hidraulik, dan Cairan Pendingin	✓	
Scraper Baja Tunggal yang Dapat Disetel	✓		Lampu kerja Halogen (4)	✓	
Scraper Baja Ganda yang Dapat Disetel		✓	Lampu Kerja Halogen (8)		✓
Scraper Poliuretana Ganda yang Dapat Disetel		✓	Suar Berputar Amber		✓
Blade Perataan		✓			
SOLUSI TEKNOLOGI					
VisionLink®	✓				
Ukur – Daya Penggerak Alat Berat (MDP, Machine Drive Power)		✓			
Ukur – Nilai Meter Pemasatan (CMV, Compaction Meter Value)		✓			

Vibratory Soil Compactor dengan Smooth Drum Cat® CS14

Spesifikasi Teknis

Engine dan Powertrain		
Model Engine	Cat C7.1	
Emisi	Setara EPA Tier 3 AS, Stage IIIA UE	
Daya Engine – ISO 14396:2002	116,1 kW	155,7 hp
Daya Kotor – SAE J1995:2014	117,5 kW	157,6 hp
Daya Bersih – ISO 9249:2007*	98,2 kW	131,7 hp
Daya Bersih – SAE J1349:2011*	97 kW	130,1 hp
Jumlah Silinder	6	
Kapasitas Silinder	7 L	427,8 in ³
Langkah	135 mm	5,3 in
Diameter	105 mm	4,1 in
Maks. Kecepatan Travel (Maju atau Mundur)	11,4 km/h	7,1 mph
Gradeability Menurut Teori dengan atau tanpa getaran**	57%	

* Daya bersih yang disebutkan adalah daya yang tersedia pada flywheel engine bila dilengkapi dengan kipas pada kecepatan maksimum, air cleaner, dan alternator.

** Kemampuan Menanjak sebenarnya dapat bervariasi tergantung kondisi lokasi dan konfigurasi alat berat. Rujuk ke Buku Petunjuk Pengoperasian dan Perawatan untuk informasi lebih lanjut.

Sistem Getaran		
Frekuensi		
Standar	30,5 Hz	1830 vpm
Selama Pengoperasian mode Eco	27,7 Hz	1664 vpm
Frekuensi Variabel Opsional	23,3-30,5 Hz	1400-1830 vpm
Amplitudo Nominal pada 30,5 Hz (1830 vpm)		
Tinggi	2,1 mm	0,083 in.
Rendah	0,98 mm	0,039 in
Gaya Sentrifugal pada 30,5 Hz (1830 vpm)		
Maksimum	301 kN	67.653 lb
Minimum	141 kN	31.680 lb
Kelas VM pada Amplitudo Tinggi (Konfigurasi Kabin)	VM4	
Beban Linear Statis		
Kanopi Matahari Baja	42 kg/cm	235,2 lb/in
Kanopi ROPS/FOPS	42,3 kg/cm	236,7 lb/in
Kabin ROPS/FOPS	42,5 kg/cm	238 lb/in

Bobot		
Bobot Kerja		
Kanopi Matahari Baja	13.895 kg	30.633 lb
Kanopi ROPS/FOPS	14.070 kg	31.019 lb
Kabin ROPS/FOPS	14.245 kg	31.405 lb
Bobot pada Drum		
Kanopi Matahari Baja	8965 kg	19.764 lb
Kanopi ROPS/FOPS	9020 kg	19.886 lb
Kabin ROPS/FOPS	9069 kg	19.994 lb
Peningkatan Bobot Keseluruhan dengan Attachment Opsional		
Kit Selubung Padfoot Oval	1517 kg	3344 lb
Kit Selubung Padfoot Persegi	1676 kg	3695 lb
Blade Perataan	653 kg	1440 lb

Bobot pengoperasian merupakan perkiraan dan mempertimbangkan cairan penuh dan operator 80 kg (176 lb). Bobot kabin termasuk pemanas dan AC.

Berat attachment opsional mencerminkan berat keseluruhan dari attachment itu sendiri, bukan berat attachment yang terpasang pada alat berat.

Kapasitas Pengisian Ulang Servis		
Tangki Bahan Bakar	242 L	63,9 gal
Sistem Pendinginan	31,9 L	8,4 gal
Sistem Pemanasan	1,2 L	0,3 gal
Oli Engine dengan Filter	17,4 L	4,6 gal
Rumah Eccentric Weight (digabungkan)	26 L	6,9 gal
Gandar dan Final Drive	18 L	4,8 gal
Tangki Hidraulik	50 L	13,2 gal

Vibratory Soil Compactor dengan Smooth Drum Cat® CS14

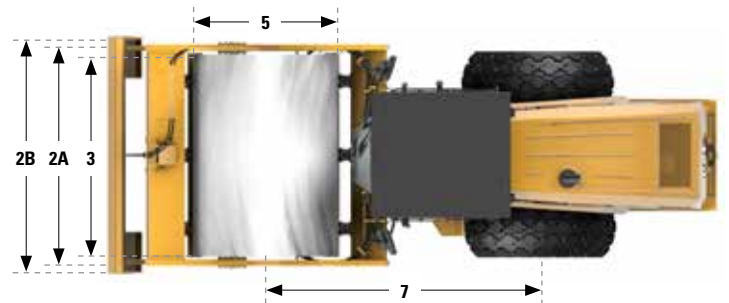
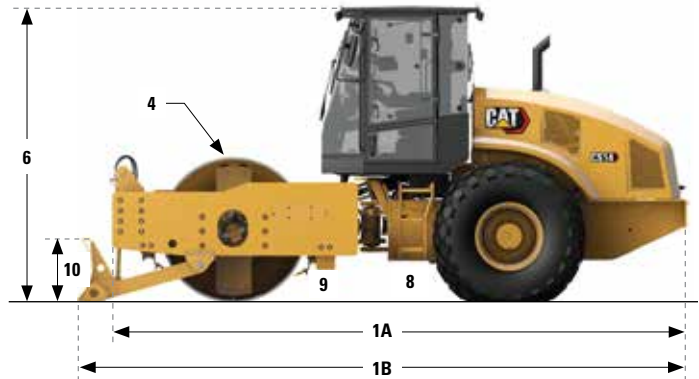
Spesifikasi Teknis

Dimensi

1A	Panjang Keseluruhan	6,1 m	19,8 ft
1B	Blade Perataan Opsional	6,5 m	21,5 ft
2A	Lebar Keseluruhan	2,3 m	7,7 ft
2B	Blade Perataan Opsional	2,5 m	8,2 ft
3	Lebar Drum	2134 mm	84 in
4	Ketebalan Selubung Drum	30 mm	1,2 in
5	Diameter Drum	1534 mm	60,4 in
6	Tinggi Keseluruhan		
	Kanopi	3,1 m	10,2 ft
	Kabin	3,1 m	10,2 ft
7	Jarak Sumbu Roda	2,9 m	9,5 ft
8	Jarak Bebas ke Tanah	428 mm	16,9 in
9	Jarak Bebas ke Pinggir Jalan	487 mm	19,2 in
10	Tinggi Blade Perataan Opsional	683 mm	26,9 in
	Radius Belok Sisi Dalam	3,7 m	12,1 ft
	Sudut Artikulasi Hitch	34°	
	Sudut Osilasi Hitch	15°	

Kit Selubung Padfoot Opsional

Jumlah Pad	120
Jumlah Chevron	16
Pad Oval	
Tinggi Pad	89,1 mm 3,5 in
Luas Permukaan Pad	63,5 cm ² 9,8 in ²
Pad Persegi	
Tinggi Pad	89,2 mm 3,5 in
Luas Permukaan Pad	105,7 cm ² 16,4 in ²



Vibratory Soil Compactor dengan Smooth Drum Cat® CS14

Pernyataan Lingkungan

Informasi berikut berlaku untuk alat berat pada saat pembuatan akhir sebagaimana dikonfigurasi untuk dijual di wilayah yang tercakup dalam dokumen ini. Isi deklarasi ini valid sejak tanggal dikeluarkannya; namun, isi yang berkaitan dengan fitur dan spesifikasi alat berat dapat berubah tanpa pemberitahuan. Untuk informasi tambahan, lihat Buku Petunjuk Pengoperasian dan Perawatan alat berat.

Untuk informasi lebih lanjut tentang praktik keberlanjutan dan progres kami, silakan kunjungi

www.caterpillar.com/en/company/sustainability.html.

ENGINE

- Cat C7.1 mengeluarkan emisi setara EPA Tier 3 AS, Stage IIIA UE.
- Engine Cat kompatibel dengan bahan bakar diesel yang dicampur dengan bahan bakar karbon intensitas yang lebih rendah* berikut hingga:
 - ✓ 20% biodiesel FAME (fatty acid methyl ester, metil ester asam lemak)
 - ✓ 100% bahan bakar diesel terbarukan, HVO (hydrogenated vegetable oil, minyak nabati terhidrogenasi) dan bahan bakar GTL (gas-to-liquid, gas ke cair)

Lihat panduan untuk aplikasi yang tepat. Silakan hubungi dealer Cat Anda atau lihat "Rekomendasi Cairan Alat Berat Caterpillar" (SEBU6250) untuk detailnya.

*Emisi gas rumah kaca pipa knalpot dari bahan bakar dengan intensitas karbon yang lebih rendah pada dasarnya sama dengan bahan bakar konvensional.

SISTEM AC

Sistem penyejuk udara pada alat berat ini mengandung refrigerant gas rumah kaca terfluorinasi R134a (Potensi Pemanasan Global = 1430). Sistem ini berisi 0,8 kg (1,8 lb) refrigerant, yang mengandung CO₂ setara dengan 1,144 metrik ton (1,261 ton).

PENGECATAN

- Berdasarkan pengetahuan terbaik yang tersedia, konsentrasi maksimum yang diizinkan, diukur dalam bagian per sejuta (PPM, parts per million), untuk logam berat dalam cat berikut adalah:
 - Barium < 0,01%
 - Kadmium < 0,01%
 - Kromium < 0,01%
 - Timbel < 0,01%

KINERJA SUARA

Tingkat Tekanan Suara Operator (ISO 6396:2008) dengan kecepatan kipas pendingin pada 70 % dari nilai maksimum – 80 dB(A)

Tingkat Daya Suara Eksterior (ISO 6395:2008) dengan kecepatan kipas pendingin pada 100% dari nilai maksimum – 109 dB(A)

- Tingkat tekanan suara bagi operator yang diukur berdasarkan prosedur uji dan kondisi yang ditentukan dalam ISO 6396:2008 untuk kabin yang ditawarkan Caterpillar, apabila dipasang dan dirawat dengan benar serta diuji dengan pintu dan jendela tertutup. Pengukuran dilakukan di 70% dari kecepatan kipas pendingin engine maksimum.
- Tingkat daya suara eksterior diukur sesuai dengan prosedur dan kondisi pengujian yang ditentukan dalam ISO 6395:2008 untuk alat berat Caterpillar yang dilengkapi dan dirawat dengan benar. Pengukuran dilakukan di 100% dari kecepatan kipas pendingin engine maksimum.
- Alat pelindung pendengaran mungkin diperlukan ketika bekerja dengan ruang operator dan kabin terbuka (bila tidak dirawat dengan benar atau pintu/jendela terbuka) selama jangka waktu lama atau dalam lingkungan yang bising.

OLI DAN CAIRAN

- Pengisian dengan cairan pendingin glikol etilena di pabrik Caterpillar. Cat DEAC (Diesel Engine Antifreeze/Coolant, Antifreeze/Cairan Pendingin Engine Diesel) dan Cat ELC (Extended Life Coolant, Cairan Pendingin Pemakaian Lama) dapat didaur ulang. Untuk informasi selengkapnya, hubungi dealer Cat Anda.
- Cat BIO HYDO™ Advanced adalah oli hidrolik ramah lingkungan yang disetujui Ecolabel UE.
- Cairan tambahan mungkin ada, silakan rujuk ke Buku Petunjuk Pengoperasian dan Perawatan atau panduan Aplikasi dan Pemasangan untuk rekomendasi cairan lengkap dan interval perawatan.

FITUR DAN TEKNOLOGI

- Fitur dan teknologi berikut dapat berkontribusi pada penghematan bahan bakar dan/atau pengurangan karbon. Fiturnya mungkin bervariasi. Hubungi dealer Cat Anda untuk mengetahui detailnya.
 - Mode eco standar membatasi RPM engine, menurunkan konsumsi bahan bakar secara keseluruhan
 - Teknologi kontrol pemadatan opsional mengurangi lintasan yang tidak perlu, meningkatkan efisiensi pengoperasian
 - Interval perawatan yang diperpanjang mengurangi konsumsi cairan dan filter
 - Timer Shutdown Idle Engine mengurangi jam tidak produktif dan pembakaran bahan bakar
 - Kipas pendinginan kecepatan variabel bekerja pada kecepatan terendah untuk pendinginan yang optimal

PENDAURULANGAN

- Material yang tercakup dalam alat berat dikategorikan sebagai berikut dengan perkiraan persentase bobot. Nilai dalam tabel berikut ini mungkin berbeda-beda karena variasi konfigurasi produk.

Tipe Material	Persentase Bobot
Baja	77,92%
Besi	6,44%
Logam Tanpa Kandungan Besi	1,12%
Logam Campuran	0,01%
Logam dan Nonlogam Campuran	1,75%
Plastik	1,01%
Karet	0,40%
Nonmetalik Campuran	0,14%
Cairan	1,78%
Lainnya	0,25%
Belum dikategorikan	6,94%
Total	100%

- Alat berat dengan tingkat daur ulang yang lebih tinggi akan memastikan penggunaan sumber daya alami berharga yang lebih efisien dan menambah nilai Akhir Masa Pakai produk. Menurut ISO 16714:2008 (Mesin pemindah tanah – Dapat didaur ulang dan dapat dipulihkan – Terminologi dan metode kalkulasi), tingkat daur ulang didefinisikan sebagai persentase massa (fraksi massa dalam persen) dari alat berat baru yang berpotensi dapat didaur ulang, digunakan kembali, atau keduanya.

Semua bagian dalam bill of material terlebih dahulu dievaluasi berdasarkan jenis komponen berdasarkan daftar komponen yang ditentukan oleh standar ISO 16714:2008 dan CEMA Jepang (Asosiasi Produsen Peralatan Konstruksi). Bagian lainnya dievaluasi lebih lanjut untuk dapat didaur ulang berdasarkan tipe material.

Nilai dalam tabel berikut ini mungkin berbeda-beda karena variasi konfigurasi produk.

Dapat didaur ulang – 96%

Vibratory Soil Compactor dengan Smooth Drum Cat® CS14

Untuk informasi selengkapnya mengenai produk, layanan dealer, dan solusi industri Cat, kunjungi situs web kami di www.cat.com

© 2023 Caterpillar
Hak cipta dilindungi undang-undang

Bahan dan spesifikasi dapat berubah sewaktu-waktu tanpa pemberitahuan sebelumnya. Alat berat yang ditampilkan dalam foto mungkin disertai perlengkapan tambahan. Hubungi dealer Cat Anda untuk mengetahui pilihan yang tersedia.

CAT, CATERPILLAR, LET'S DO THE WORK, logo-logo yang berkaitan, "Caterpillar Corporate Yellow", kemasan dagang "Power Edge" dan Cat "Modern Hex", serta identitas perusahaan dan produk yang digunakan di sini merupakan merek dagang dari Caterpillar dan tidak boleh digunakan tanpa izin.

VisionLink adalah merek dagang dari Caterpillar Inc., terdaftar di Amerika Serikat dan di negara lain.

Q8HQ3095 (12-2023)
Nomor Build: 03A
(U.S. EPA Tier 3, EU Stage IIIA)

