



Cat® CS16

Грунтовой вибрационный каток с гладкими вальцами

Грунтовой вибрационный каток Cat® CS16 с гладкими вальцами безупречно приспособлен для работы с сыпучим грунтом, а также с вязкими грунтами при использовании дополнительного набора накладных кулачков. Производительность и эффективность повышаются благодаря надежной ходовой системе, а решения по технологии уплотнения помогают быстрее достичь целевой плотности.

Эффективная мощность

- Создана на основе системы хода с двумя насосами. Два насоса специально предназначены для подачи гидравлической жидкости на мотор привода вальца и мотор заднего моста. Таким образом достигается превосходная способность преодоления уклонов и тяговое усилие при движении передним и задним ходом.
- Модель оснащена двигателем Cat® C7.1, соответствующим стандартам на выбросы, эквивалентным Tier 3 EPA США и Stage IIIA EC.
- В экономичном режиме частота вращения двигателя ограничена, что позволяет снизить расход топлива.
- Таймер выключения двигателя на холостом ходу позволяет сократить расход топлива и время простоя, выключая машину спустя предварительно заданное время работы на холостом ходу.
- Регулируемый вентилятор охлаждения работает с минимально возможной частотой вращения для оптимального охлаждения.
- Возможность установки планировочного отвала с болтовым креплением повышает универсальность машины.

Исключительная производительность по уплотнению

- Высокие статические линейные нагрузки и амплитуды.
- Эксклюзивная конструкция эксцентрикового груза обеспечивает высокую надежность, плавную работу и низкий уровень шума.
- Благодаря автоматическому контролю скорости хода и функций автоматического включения/выключения вибрации легко достигается равномерное высококачественное уплотнение.
- Устанавливаемая по заказу функция регулировки частоты предоставляет широкий диапазон частот для максимальной эффективности уплотнения.
- Машины отличаются повышенной универсальностью благодаря добавлению набора овальных или квадратных накладных кулачков с гладкими вальцами, которые обеспечивают уплотнение вязких или полувязких материалов.

Безопасная и комфортная рабочая среда

- Камера заднего вида с большим цветным сенсорным экраном улучшает обзор, обеспечивая высокую точность управления и безопасность работы оператора.
- Поворотное сиденье со встроенным многофункциональным ЖК-дисплеем и панель управления перемещаются вместе с оператором.
- Прекрасный обзор перед машиной и позади нее.
- Комфорт и продуктивность работы оператора повышаются благодаря низкому уровню шума и вибрации.
- Операторы защищены от воздействия погоды с помощью стандартного солнцезащитного навеса либо поставляемых по заказу открытой платформы ROPS/FOPS или кабины ROPS/FOPS с системой климат-контроля и откидными окнами.

Повышение качества и производительности за счет технологий

- Поставляемые по заказу технологии Cat Compact помогут быстрее достигать необходимой степени уплотнения более равномерно и при минимальном числе проходов, экономя топливо и сокращая повторные проходы и расход материалов.
 - Эксклюзивная система измерения мощности привода машины (MDP) — это система измерения с учетом энергии, которая может использоваться на всех типах грунта.
 - Система измерения значения уплотнения (CMV) — система измерений сыпучих грунтов на основании показаний акселерометра.

Грунтовой вибрационный каток с гладкими вальцами CS16B Cat

Практически не требует обслуживания

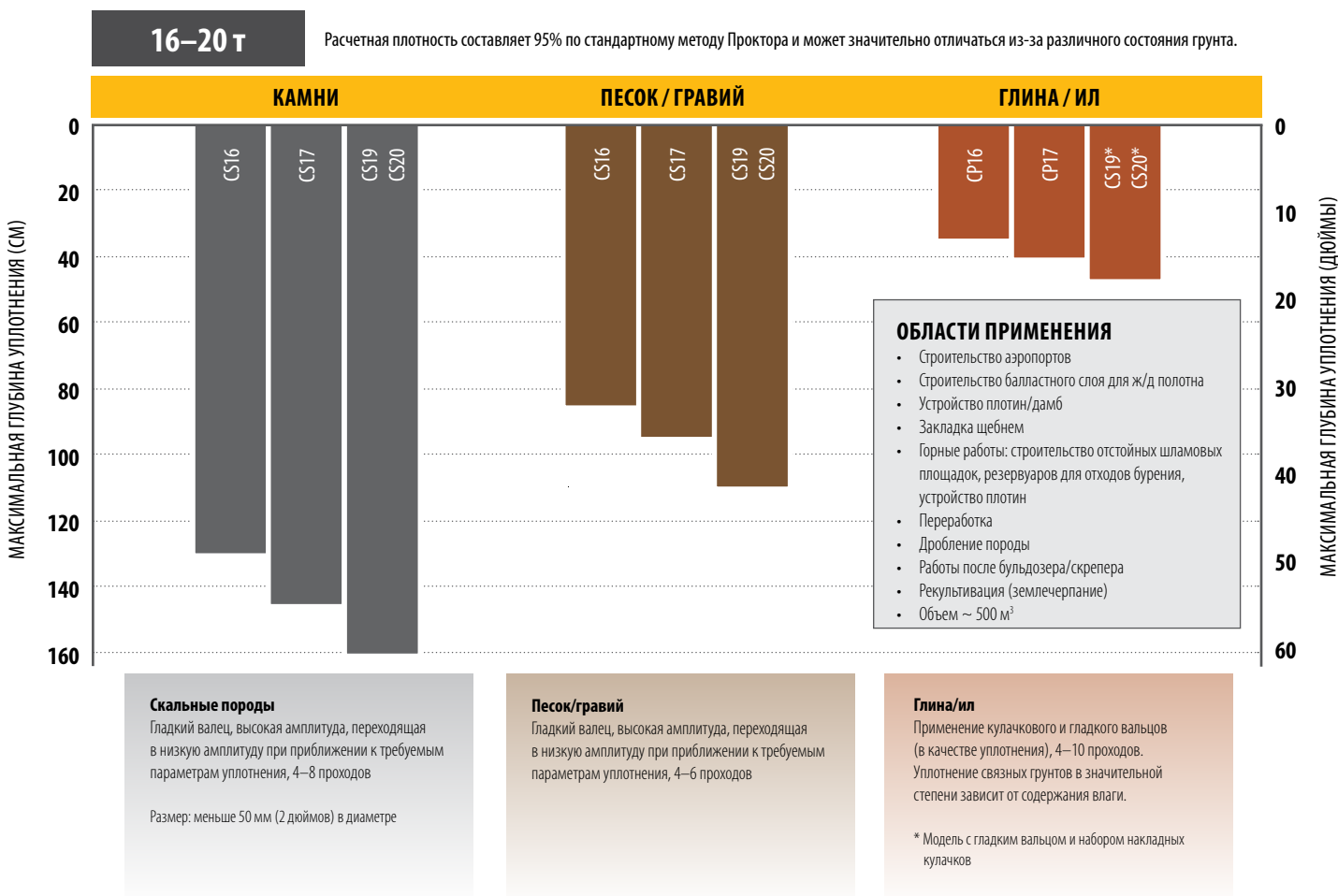
- Сцепное устройство, не требующее обслуживания, с подшипниками с заложённой на весь срок службы смазкой.
- Доступ к моторному отсеку и модулю охлаждения с уровня земли для облегчения обслуживания и отбора проб жидкости.
- Контролируйте состояние жидкостей с помощью регулярного отбора проб, чтобы увеличить интервалы замены до 500 часов для моторного масла, 3000 часов для корпуса эксцентрика и гидравлического масла и 12 000 часов для охлаждающей жидкости.
- Увеличенные интервалы технического обслуживания не только сокращают время простоя, но и уменьшают количество жидкости и фильтров, которые заменяются в течение срока службы машины.

- Система VisionLink® позволяет полностью исключить работу наугад из процессов управления всем парком, независимо от его размера или производителя оборудования*. Это решение предоставляет данные о потребностях в обслуживании, количестве мото-часов, местоположении, расходе топлива, времени простоя, диагностических кодах и т. д. в интерактивных информационных панелях на мобильном устройстве или компьютере, помогая принимать обоснованные решения для снижения затрат, упрощения обслуживания, а также повышения уровня безопасности на рабочей площадке.

* Доступность полей данных зависит от производителя оборудования. Доступ предоставляется через интерфейс прикладного программирования (API).

Рекомендации по выбору грунтового вибрационного катка

Данная схема поможет выбрать наиболее подходящую модель. Не все перечисленные модели доступны во всех регионах. Для получения дополнительных сведений обратитесь к представителю дилера Cat.



Грунтовой вибрационный каток с гладкими вальцами CS16B Cat

Стандартное и дополнительное оборудование

Перечни стандартного и дополнительного оборудования могут варьироваться. Подробнее можно узнать у дилера Cat.

	Стандартные	Дополнительно		Стандартные	Дополнительно
КАБИНА ОПЕРАТОРА			СИЛОВАЯ ПЕРЕДАЧА		
Стальной солнцезащитный навес с поручнями, напольным ковриком и сиденьем с виниловой обивкой	✓		Двигатель Cat® C7.1	✓	
Открытая платформа ROPS/FOPS с поручнями, напольным ковриком и сиденьем с виниловой обивкой		✓	Двухэлементный воздухоочиститель	✓	
Кабина ROPS/FOPS с системой климат-контроля, сиденьем с тканевой обивкой и наружными зеркалами заднего вида		✓	Трехпозиционный переключатель дроссельной заслонки, включая экономичный режим	✓	
Солнцезащитный козырек (кабина)		✓	Функция автоматического регулирования скорости (ASC)	✓	
Опускающийся козырек (кабина)		✓	Два ходовых насоса: один для привода вальца, один для заднего моста	✓	
Регулируемое сиденье со встроенной панелью управления	✓		Топливный фильтр, водоотделитель, топливopодкачивающий насос, индикатор уровня воды	✓	
ЖК-дисплей с антивандальной защитой с замком	✓		Откидываемый радиатор / маслоохладитель гидросистемы	✓	
Рулевая колонка с регулируемым наклоном со встроенными подстаканниками	✓		Система двойного торможения	✓	
Система камер заднего вида с сенсорным цветным дисплеем	✓		Двухступенчатая гидростатическая коробка передач	✓	
Хорошо заметный ремень безопасности, 50 мм (2 дюйма)	✓		Дифференциал повышенного трения	✓	
Разъем питания, 12 В	✓		Защита коробки передач		✓
Звуковой сигнал машины, звуковой сигнал заднего хода	✓		ЭЛЕКТРООБОРУДОВАНИЕ		
СИСТЕМА ВИБРАЦИИ			Электрическая система, 24 В	✓	
Гладкий валец	✓		Генератор, 100 А	✓	
Комплект съемных кулачковых обечайек — овальные или квадратные кулачковые обечайки		✓	Ток холодного пуска аккумуляторных батарей 750 А	✓	
Эксцентрики в корпусе капсульного типа	✓		ПРОЧЕЕ		
Двойная амплитуда, единая частота	✓		Запирающийся корпус двигателя, гидробак и топливный бак	✓	
Регулируемая частота		✓	Смотровые указатели уровня масла в гидросистеме и уровня охлаждающей жидкости в радиаторе	✓	
Функция автоматической вибрации	✓		Клапаны для отбора проб моторного и гидравлического масел, а также охлаждающей жидкости по программе S-O-S SM	✓	
Один регулируемый стальной скрепер	✓		Галогенные фонари рабочего освещения (4)	✓	
Два регулируемых стальных скребка		✓	Галогенные фонари рабочего освещения (8)		✓
Два регулируемых полиуретановых скребка		✓	Желтый проблесковый маячок		✓
Планировочный отвал		✓			
ТЕХНОЛОГИЧЕСКИЕ РЕШЕНИЯ					
Система VisionLink®	✓				
Измерение — мощность привода машины (MDP)		✓			
Измерение — система измерения значения уплотнения (CMV)		✓			

Грунтовой вибрационный каток с гладкими вальцами CS16B Cat

Технические характеристики

Двигатель и силовая передача

Модель двигателя	Cat C7.1	
Выбросы загрязняющих веществ	Соответствие стандартам, эквивалентным Tier 3 EPA США и Stage IIIA EC	
Мощность двигателя — ISO 14396:2002	129 кВт	173 hp
Полная мощность — SAE J1995:2014	130,2 кВт	174,6 hp
Полезная мощность — ISO 9249:2007*	108,5 кВт	145,5 hp
Полезная мощность — SAE J1349:2011*	107,2 кВт	143,8 hp
Количество цилиндров	6	
Рабочий объем	7 л	427,8 дюйма ³
Ход поршня	135 мм	5,3 дюйма
Диаметр цилиндра	105 мм	4,1 дюйма
Макс. скорость хода (вперед или назад)	11,4 км/ч	7,1 мили/ч
Расчетное значение преодолеваемого уклона с вибрацией или без неё**	57%	

* Заявленная полезная мощность представляет собой мощность на маховике двигателя, оборудованного вентилятором, работающим при максимальных оборотах, воздухоочистителем и генератором.

** Фактическое значение преодолеваемого уклона может отличаться в зависимости от условий на рабочей площадке и конфигурации машины. Дополнительные сведения см. в руководстве по эксплуатации и техническому обслуживанию.

Система вибрации

Частота		
Стандартные	28 Гц	1680 виб/мин
При работе в экорежиме	25,5 Гц	1527 виб/мин
Регулируемая частота вибрации (по дополнительному заказу)	23,3–28 Гц	1400–1680 виб/мин
Номинальная амплитуда при 28 Гц (1680 виб/мин)		
Высокий	2,1 мм	0,083 дюйма
Низкий	0,98 мм	0,039 дюйма
Центробежная сила при 28 Гц (1680 виб/мин)		
Максимальная	335 кН	75 234 фунта
Минимальная	156 кН	35 163 фунта
Класс VM при высокой амплитуде (конфигурация кабины)	VM5	
Статическая линейная нагрузка		
Открытая платформа со стальным навесом	48,9 кг/см	274 фунта/дюйм
Открытая платформа ROPS/FOPS	49,2 кг/см	275,5 фунта/дюйм
Кабина ROPS/FOPS	49,4 кг/см	276,6 фунта/дюйм

Параметры массы

Эксплуатационная масса		
Открытая платформа со стальным навесом	15 565 кг	34 315 фунтов
Открытая платформа ROPS/FOPS	15 735 кг	34 690 фунтов
Кабина ROPS/FOPS	16 143 кг	35 589 фунтов
Масса на вальце		
Открытая платформа со стальным навесом	10 440 кг	23 016 фунтов
Открытая платформа ROPS/FOPS	10 500 кг	23 149 фунтов
Кабина ROPS/FOPS	10 542 кг	23 241 фунт
Общий вес возрастает с дополнительным навесным оборудованием		
Набор овальных накладных кулачков	1517 кг	3344 фунта
Набор квадратных накладных кулачков	1676 кг	3695 фунтов
Планировочный отвал	653 кг	1440 фунтов

Эксплуатационная масса указана приблизительно и учитывает полный комплект эксплуатационных жидкостей и 80 кг (176 фунтов) оператора. Масса кабины, включая систему кондиционирования воздуха и отопления.

Масса дополнительного навесного оборудования соответствует общей массе самого навесного оборудования, а не массе навесного оборудования, установленного на машине.

Вместимость заправочных емкостей

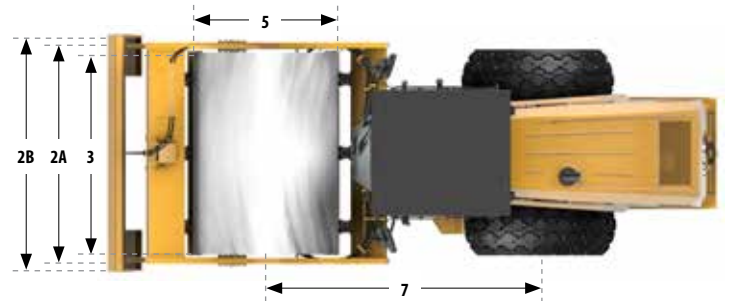
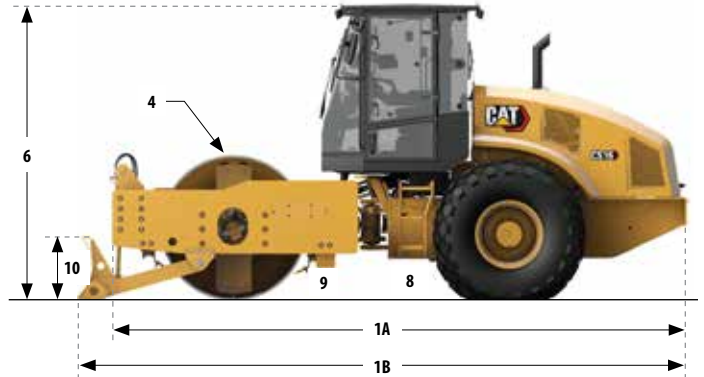
Топливный бак	332 л	87,7 галл.
Система охлаждения	28,3 л	7,5 галл.
Система разогрева	1,2 л	0,3 галл.
Моторное масло с фильтром	17,4 л	4,6 галл.
Корпусы эксцентриксов (комбинир.)	26 л	6,9 галл.
Мост и бортовые редукторы	18 л	4,8 галл.
Гидробак	50 л	13,2 галл.

Грунтовой вибрационный каток с гладкими вальцами CS16B Cat

Технические характеристики

Размеры

1A	Габаритная длина	6,1 м	19,8 фута
1B	Дополнительный планировочный отвал	6,5 м	21,5 фута
2A	Габаритная ширина	2,3 м	7,7 фута
2B	Дополнительный планировочный отвал	2,5 м	8,2 фута
3	Ширина вальца	2134 мм	84 дюйма
4	Толщина накладки вальца	40 мм	1,6 дюйма
5	Диаметр вальца	1534 мм	60,4 дюйма
6	Габаритная высота		
	Навес	3,1 м	10,2 фута
	Кабина	3,1 м	10,2 фута
7	Колесная база	2,9 м	9,5 фута
8	Дорожный просвет	427 мм	16,8 дюйма
9	Минимальное расстояние от бордюра	489 мм	19,3 дюйма
10	Высота планировочного отвала (дополнительное оборудование)	683 мм	26,9 дюйма
	Внутренний радиус поворота	3,7 м	12,1 фута
	Угол поворота шарнирного соединения рамы		34°
	Угол качания шарнирного соединения рамы		15°



Дополнительные наборы накладных кулачков

Число кулачков	120
Количество шевронных пластин	16
Овальные кулачки	
Высота кулачка	89,1 мм 3,5 дюйма
Площадь рабочей поверхности кулачка	63,5 см ² 9,8 дюйма ²
Квадратные кулачки	
Высота кулачка	89,2 мм 3,5 дюйма
Площадь рабочей поверхности кулачка	105,7 см ² 16,4 дюйма ²

Грунтовой вибрационный каток с гладкими вальцами CS16B Cat

Экологическая декларация

Следующая информация применима к машине в момент окончательной сборки в конфигурации для продажи в регионах, описанной в настоящем документе. Содержимое данного документа действительно на дату его выпуска, при этом сведения, относящиеся к особенностям и техническим характеристикам машины, могут быть изменены без предварительного уведомления. Для получения дополнительной информации см. руководство по эксплуатации и техническому обслуживанию машины.

Для получения дополнительной информации о текущем устойчивом развитии и наших успехах посетите страницу www.caterpillar.com/en/company/sustainability.html.

ДВИГАТЕЛЬ

- Выбросы Cat C7.1 соответствуют стандартам Tier 3 EPA США и Stage IIIA EC.
- Двигатели Cat могут работать на дизельном топливе, смешанном в приведенной далее пропорции со следующими видами топлива с низким содержанием серы*:
 - ✓ 20% дизельного биотоплива FAME (метиловые эфиры жирных кислот);
 - ✓ 100% возобновляемого дизельного топлива, HVO (гидрогенизированное растительное масло) и СЖТ (синтетическое жидкое топливо).

Следуйте рекомендациям для успешной эксплуатации. Подробности уточняйте у дилера Cat или в рекомендациях по эксплуатационным жидкостям для машин компании Caterpillar (SEBU6250).

* Содержание парниковых газов в отработавших газах от топлива с низким содержанием углерода практически такое же, как у традиционных видов топлива.

СИСТЕМА КОНДИЦИОНИРОВАНИЯ ВОЗДУХА

Система кондиционирования воздуха этих машин содержит хладагент с фторированными парниковыми газами R134a (потенциал глобального потепления = 1430). Система содержит 0,8 кг (1,8 фунта) хладагента, что соответствует 1,144 метрической тонны (1,261 т США) CO₂.

ПОКРАСКА

- С учетом доступной информации максимально допустимая концентрация, измеряемая в частях на миллион (ppm), следующих тяжелых металлов в краске составляет:
 - барий <0,01%;
 - кадмий <0,01%;
 - хром <0,01%;
 - свинец <0,01%.

ШУМОИЗОЛЯЦИЯ

Уровень звукового давления на оператора (ISO 6396:2008) при 70% от максимального значения частоты вращения вентилятора системы охлаждения — 80 дБ(А)

Уровень внешней звуковой мощности (ISO 6395:2008) при 100% от максимального значения частоты вращения вентилятора системы охлаждения — 109 дБ(А)

- Воспринимаемый оператором уровень звукового давления измеряется по методике, указанной в стандарте ISO 6396:2008, значение действительно для правильно установленной и обслуживаемой кабины Caterpillar при закрытых дверях и окнах. Измерения проводились при частоте вращения вентилятора системы охлаждения двигателя, составляющей 70% от максимальной.
- Уровень звуковой мощности, создаваемой данной машиной, измерен в соответствии с методиками испытаний и условиями, указанными в стандарте ISO 6395:2008 для машины компании Caterpillar в стандартной комплектации. Измерения проводились при частоте вращения вентилятора системы охлаждения двигателя, составляющей 100% от максимальной.
- При продолжительной работе вне кабины или в кабине, не подвергавшейся правильному техническому обслуживанию, а также при открытых окнах или дверях оператору могут потребоваться средства защиты органов слуха.

МАСЛА И ЖИДКОСТИ

- Охлаждающая жидкость на основе этиленгликоля заливается на заводе компании Caterpillar. Антифриз / охлаждающую жидкость для дизельных двигателей Cat (DEAC) и охлаждающую жидкость Cat с увеличенным сроком службы (ELC) можно перерабатывать. Более подробную информацию можно получить у дилера Cat.
- Cat BIO HYDO™ Advanced — биоразлагаемое гидравлическое масло, имеющее сертификат EU Ecolabel.
- По-видимому, присутствуют дополнительные жидкости. Для получения рекомендаций по всем жидкостям и интервалам технического обслуживания обратитесь к руководству по эксплуатации и техническому обслуживанию или руководству по применению и установке.

ФУНКЦИИ И ТЕХНОЛОГИИ

- Следующие функции и технологии могут способствовать экономии топлива и/или сокращению выбросов углерода. Особенности могут быть разными. Подробнее можно узнать у дилера Cat.
 - В стандартном экономичном режиме частота вращения двигателя ограничена, что снижает общий расход топлива.
 - Поставляемая по заказу технология контроля степени уплотнения сокращает количество ненужных проходов, повышая эксплуатационную эффективность.
 - Увеличенные интервалы технического обслуживания сокращают потребление жидкостей и фильтров.
 - Таймер отключения двигателя после работы на холостом ходу сокращает непродуктивное время работы и расход топлива.
 - Вентилятор системы охлаждения с регулируемой частотой вращения работает на минимальной скорости для оптимального охлаждения.

ПЕРЕРАБОТКА

- Материалы, используемые в машинах, классифицируются, как показано ниже, с приблизительным процентным содержанием по весу. Из-за различий в комплектации машин следующие значения в таблице могут отличаться.

Тип материала	Процент веса
Сталь	79,40%
Железо	5,96%
Цветные металлы	1,04%
Смешанные металлы	0,01%
Смешанные металлы и неметаллические материалы	1,57%
Пластмассы	0,96%
Резина	0,76%
Смешанные неметаллические материалы	0,13%
Жидкость	1,61%
Прочее	2,27%
Без категории	6,30%
Всего	100%

- Машина с высоким коэффициентом вторичной переработки обеспечивает эффективное использование ценных природных ресурсов и имеет более высокую ценность в конце срока службы. В соответствии со стандартом ISO 16714:2008 (Машины землеройные. Пригодность к переработке для повторного использования и восстанавливаемость. Термины, определения и метод расчета) степень пригодности к переработке определяется как выраженная в процентах доля массы (массовая доля в процентах) новой машины, потенциально подлежащая повторному использованию и/или восстановлению.

Все детали в спецификации материалов сначала оцениваются по типу компонента на основе списка компонентов, определенного стандартом ISO 16714:2008 и стандартами Японской ассоциации производителей строительного оборудования (CEMA). Оставшиеся детали дополнительно оцениваются на возможность вторичной переработки в зависимости от типа материала.

Из-за различий в конфигурации машин следующее значение в таблице может отличаться.

Восстанавливаемость — 96%

Грунтовой вибрационный каток с гладкими вальцами CS16B Cat

Чтобы получить более подробную информацию о продукции Cat, услугах, предоставляемых дилерами, и продуктах для промышленного использования, посетите наш веб-сайт www.cat.com.

© Caterpillar, 2023.
Все права защищены.

Материалы и технические характеристики могут быть изменены без предварительного уведомления. На фотографиях могут быть представлены машины, оснащенные дополнительным оборудованием. Информацию об оборудовании, устанавливаемом по заказу, вы можете получить у своего дилера компании Cat.

Надписи «CAT», «CATERPILLAR», «LET'S DO THE WORK», соответствующие логотипы, «Caterpillar Corporate Yellow», маркировки техники «Power Edge» и «Cat Modern Hex», а также идентификационные данные компании и ее продукции, используемые в этом документе, являются товарными знаками Caterpillar и не могут использоваться без разрешения.

VisionLink — товарный знак компании Caterpillar Inc., зарегистрированный в США и других странах.

QRHQ3098 (12.2023)
Заводской номер: 03A
(U.S. EPA Tier 3, EU Stage IIIA)

