



# Cat® CP17

## 足式碾輪振動土壤壓實機

Cat® CP17 振動土壤壓實機配備了足式碾輪，非常適合進行黏性和半黏性土壤應用。搭載可靠的推進系統，可以提升性能和效率，而高效率的壓實技術則有助於更快達到目標密度。

### 高效率動力

- 本產品以雙泵推進系統為核心構件，由雙泵分別為碾輪驅動馬達和後軸馬達提供專用流量，無論前進和後退都提供卓越的爬坡力和牽引力。
- 由 Cat® C7.1 引擎提供動力，廢氣排放等同於美國環保署 Tier 3 和歐盟 Stage IIIA 排放標準。
- 經濟模式可限制引擎轉速，有助於降低燃油消耗。
- 引擎怠速關閉計時器可透過在預先設定的怠速期間後關閉機器，以減少燃油消耗和不必要的怠速時間。
- 變速冷卻風扇以盡可能最低的速度運轉，實現最佳冷卻效果。

### 優異的壓實性能

- 高水準的靜線性負載和振幅。
- 獨家偏心塊設計，實現高可靠性、平滑性能和低噪音。
- 自動速度控制和自動振動功能，更容易確保一致且高品質的壓實效果。
- 可變頻率選配功能提供廣泛的頻率範圍，有助於充分提升壓實性能。
- 獨特的橢圓形足墊設計可讓重量更集中、穿透力更深，進而提高壓實力度。也提供方形足墊設計。

### 安全且舒適的工作環境

- 後視攝影機配備大型彩色觸控螢幕顯示器，可提升視野能見度，賦予駕駛員更全面的操控能力及安全保障。
- 樞軸座椅配備整合式多功能 LCD 顯示器和控制台，可隨駕駛員一同移動。
- 對於機具前後方的視野，都享有出色的能見度。
- 低噪音和低振動，提升駕駛員舒適度和生產力。
- 採用標配遮陽頂棚、選配 ROPS/FOPS 頂棚或具有鉸接玻璃窗的選配自動控溫 ROPS/FOPS 駕駛室，保護駕駛員不受惡劣天候侵擾。

### 利用技術提升品質和生產力

- 選配 Cat Compact 技術能協助您減少操作趟次，以更快速、更一致的方式達成每次壓實目標，節省燃油消耗，降低重新作業與物料成本。
  - 獨家的「機器驅動功率」(MDP) 是一種依據能量得出的測量值，適用於所有土壤類型。

# Cat® CP17 足式碾輪振動土壤壓實機

## 幾乎免保養

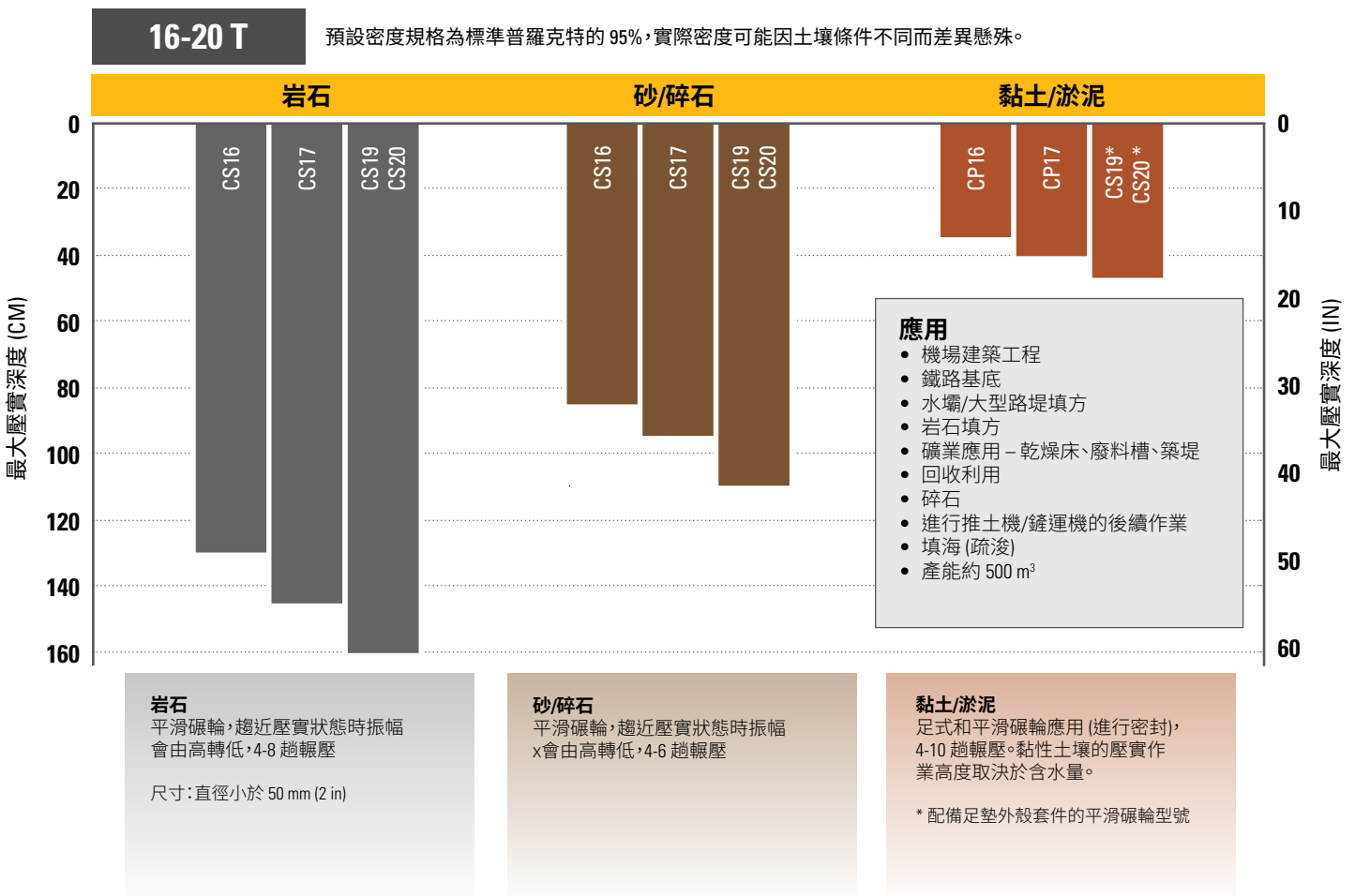
- 配備永久密封軸承的免保養鉸接件。
- 地面高度可及的引擎室和冷卻模組，更方便保養和採集油液樣本。
- 透過定期取樣監控液體狀況，可協助延長更換週期，引擎機油最長可達 500 小時、偏心外殼和液壓機油可達 3,000 小時，而冷卻液可達 12,000 小時。
- 延長保養週期不僅可減少停機時間，且可降低機器使用壽命期間更換油液和濾清器的用量。

- 不論機隊規模或設備製造商為何\*，VisionLink® 讓您管理機隊時無須憑空臆測，可將保養需求、機器工時、位置、燃料使用情況、怠速時間、診斷代碼等傳送到行動裝置或桌上型電腦的互動式儀表板上，協助您根據資訊做出決定，以降低成本、簡化保養程序，並改善您工地的安全性。

\* 資料欄位的可用性依設備製造商而異，並由應用程式編程介面 (API) 提供。

## 振動土壤壓實機選擇指南

此圖表有助於選擇最適合您作業的型號。此處所列型號並非每個區域均有供應。如需更多資訊，請洽詢 Cat 代理商業務代表。



## 標準與選配設備

標準及選配設備可能有所不同。如需詳細資料，請洽詢 Cat 代理商。

	標準	選配		標準	選配
<b>駕駛員環境</b>			<b>動力傳動系統</b>		
含扶手的鋼製遮陽頂棚、踏墊、乙烯基材質座椅	✓		Cat® C7.1 引擎	✓	
ROPS/FOPS 頂棚含扶手、踏墊、乙烯基材質座椅		✓	空氣濾清器、雙濾芯	✓	
含空調、布面座椅、外部後視鏡的 ROPS/FOPS 駕駛室		✓	三段速油門開關 (含經濟模式)	✓	
遮陽板 (駕駛室)		✓	自動速度控制器 (ASC)	✓	
下捲式防護屏 (駕駛室)		✓	雙推進泵，一具用於碾輪驅動裝置，另一具用於後輪軸	✓	
配備整合式控制台的可調式座椅	✓		燃油濾清器、油水分離器、充油泵、水量指示器	✓	
含上鎖式防破壞保護裝置的 LCD 顯示器	✓		傾斜式散熱器/液壓機油冷卻器	✓	
結合置杯架的可調式傾斜方向盤中柱	✓		雙煞車系統	✓	
附彩色觸控螢幕的後視攝影機系統	✓		兩段速靜液壓變速箱	✓	
高能見度 50 mm (2 in) 座椅安全帶	✓		限滑差速器	✓	
12 V 電源插座	✓		變速箱保護裝置		✓
喇叭、倒車警報器	✓		<b>電力</b>		
<b>振動系統</b>			24 伏特電力系統	✓	
足式碾輪 – 橢圓形或方形足墊	✓		100 安培交流發電機	✓	
艙型偏心塊外殼	✓		電池冷啟動電流 750 A	✓	
雙振幅，單頻率	✓		<b>其他</b>		
可變頻率		✓	可上鎖引擎外罩、液壓及燃油箱	✓	
自動振動功能	✓		液壓油液位及散熱器冷卻液液位的目視儀表	✓	
可調式雙鋼鏟運機	✓		S•O•S <sup>SM</sup> 取樣閥：引擎機油、液壓機油和冷卻液	✓	
<b>技術解決方案</b>			鹵素工作燈 (4 盞)	✓	
VisionLink®	✓		鹵素工作燈 (8 盞)		✓
測量 – 機器驅動功率		✓	旋轉信號燈 (琥珀色)		✓

# Cat® CP17 足式碾輪振動土壤壓實機

## 技術規格

### 引擎和動力傳動系統

引擎型號	Cat C7.1	
排放	美國環保署 Tier 3、歐盟 Stage IIIA 同級標準	
引擎功率 – ISO 14396:2002	129 kW	173 hp
總功率 – SAE J1995:2014	130.2 kW	174.6 hp
淨功率 – ISO 9249:2007*	108.5 kW	145.5 hp
淨功率 – SAE J1349:2011*	107.2 kW	143.8 hp
汽缸數	6	
排量	7 L	427.8 in <sup>3</sup>
行程	135 mm	5.3 in
缸徑	105 mm	4.1 in
最大行駛速度 (前進或倒退)	11.4 km/h	7.1 mph

\* 所示之淨功率是當裝有最高速風扇、空氣濾清器、消音器和交流發電機時，在引擎飛輪處測得的功率。

### 振動系統

頻率		
標準	28 Hz	1,680 vpm
經濟模式運轉期間	25.5 Hz	1,527 vpm
選配可變頻率	23.3-28 Hz	1,400-1,680 vpm
標稱振幅 @ 28 Hz (1,680 vpm)		
高	2.1 mm	0.083 in
低	0.98 mm	0.039 in
離心力 @ 28 Hz (1,680 vpm)		
最大值	335 kN	75,234 lb
最小值	156 kN	35,163 lb
高振幅時的 VM 級別 (駕駛室配置)	VM5	

### 重量

#### 工作重量含橢圓形足式碾輪

鋼製遮陽頂棚	17,182 kg	37,880 lb
ROPS/FOPS 頂棚	17,357 kg	38,266 lb
ROPS/FOPS 駕駛室	17,677 kg	38,971 lb
<b>碾輪處重量 (含橢圓形足式碾輪)</b>		
鋼製遮陽頂棚	11,734 kg	25,869 lb
ROPS/FOPS 頂棚	11,789 kg	25,990 lb
ROPS/FOPS 駕駛室	11,924 kg	26,288 lb

工作重量是近似值，且預設裝滿油液且載有 80 kg (176 lb) 的駕駛員。駕駛室重量包含暖氣及空調。

### 維修加注容量

燃油箱	332 L	87.7 gal
冷卻系統	28.3 L	7.5 gal
暖氣系統	1.2 L	0.3 gal
引擎機油 (含濾清器)	17.4 L	4.6 gal
偏心塊外殼 (併計)	26 L	6.9 gal
輪軸及最終驅動系統	24 L	6.3 gal
液壓油箱	50 L	13.2 gal

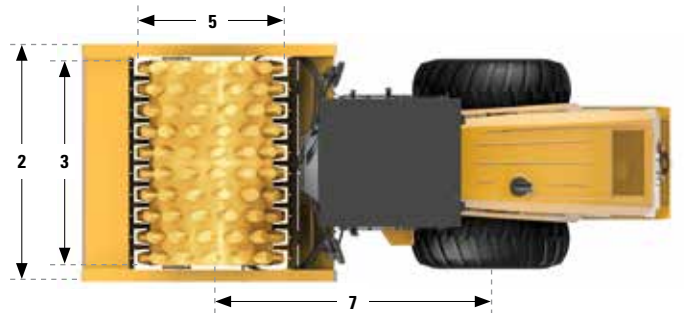
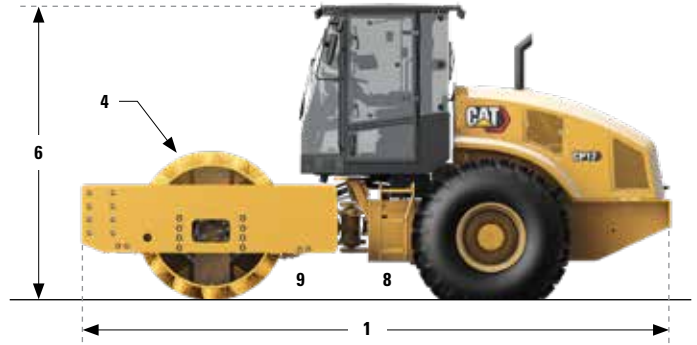
## 技術規格

### 尺寸

1	總長度	6.1 m	20.1 ft
2	總寬度	2.4 m	7.8 ft
3	碾輪寬度	2,134 mm	84 in
4	碾輪殼厚度	40 mm	1.6 in
5	碾輪直徑		
	兩側橢圓形足墊之間	1,550 mm	61 in
	兩側方形足墊之間	1,495 mm	58.9 in
6	總高度		
	頂棚	3.1 m	10.2 ft
	駕駛室	3.1 m	10.2 ft
7	輪距	2.9 m	9.5 ft
8	離地間隙	438 mm	17.2 in
9	路緣間隙	534 mm	21 in
	內側迴轉半徑	3.7 m	12.1 ft
	鉸接件鉸接角	34°	
	鉸接件擺動角度	15°	

### 足式碾輪

	足墊數量	140	
	人字紋數目	14	
	橢圓足墊		
	足墊高度	127 mm	5 in
	足墊表面積	74.4 cm <sup>2</sup>	11.5 in <sup>2</sup>
	方形足墊		
	足墊高度	100 mm	3.9 in
	足墊表面積	123.1 cm <sup>2</sup>	19.1 in <sup>2</sup>



# Cat® CP17 足式碾輪振動土壤壓實機

## 環境聲明

以下資訊適用於最終生產階段並且準備於本文件所述區域內銷售的機器。這份聲明的內容在發行日當天即有效力，然而機器特徵和規格內容如有調整，恕不另行通知。更多內容，請參閱機器操作及保養手冊。

如想了解更多關於我們的永續性活動和我們的動態，請造訪 [www.caterpillar.com/en/company/sustainability.html](http://www.caterpillar.com/en/company/sustainability.html)。

## 引擎

- Cat C7.1 廢氣排放等同於美國環保署 Tier 3、歐盟 Stage IIIA 標準。
  - Cat 引擎可使用混合柴油，可混入的低碳燃油\* 其最高濃度如下：
    - ✓ 20% 生質柴油 FAME (脂肪酸甲酯)
    - ✓ 100% 再生柴油、HVO (氫化植物油) 和 GTL (氣態轉液態) 燃油
- 請參閱成功應用指南。如需詳細資料，請洽詢 Cat 代理商或參考「Caterpillar 機器油液建議」(SEBU6250)。
- \*低碳燃油的排氣管溫室氣體排放與傳統燃油基本相同。

## 空調系統

本機器的空調系統含氟化溫室氣體冷媒 R134a (全球暖化潛勢 = 1430)。此系統含有 0.8 kg (1.8 lb) 冷媒，產生的 CO<sub>2</sub> 當量為 1.144 公噸 (1.261 短噸)。

## 塗裝

- 在已知最佳狀態下，以下重金屬塗裝的最大可接受濃度為 (單位 ppm)：
  - 鋇 < 0.01%
  - 鎳 < 0.01%
  - 鉻 < 0.01%
  - 鉛 < 0.01%

## 聲音性能

在冷卻風扇速度達最大值 70% 時駕駛員聲壓值 (ISO 6396:2008) - 80 dB(A)

在冷卻風扇速度達最大值 100% 時外部聲功率位準 (ISO 6395:2008) - 109 dB(A)

- 根據 ISO 6396:2008 指定的測試程序和條件，對經適當安裝、保養的 Caterpillar 駕駛室在門窗緊閉的條件下進行測試，所測得的駕駛員聲壓值。測量時，引擎冷卻風扇速度為最大速度的 70%。
- 根據 ISO 6395:2008 指定的測試程序與條件測量經過適當裝備和保養 Caterpillar 機器的外部聲功率位準。測量時，引擎冷卻風扇速度為最大速度的 100%。
- 在開放式駕駛台與駕駛室 (未經適當維護或門/窗打開) 長期作業，或在吵雜環境中作業，可能需要聽力保護裝置。

## 油料及油液

- Caterpillar 原廠已加注乙二醇冷卻液。Cat 柴油引擎防凍劑/冷卻液 (DEAC) 和 Cat 長效冷卻液 (ELC) 可回收。如需更多資訊，請諮詢 Cat 代理商。
- Cat BIO HYD0™ Advanced 是一款經歐盟生態標籤核准的生物可分解液壓機油。
- 其他油液相關資訊，請參閱操作及保養手冊或應用及安裝指南，獲得完整的油液使用建議及維護週期。

## 功能和技術

- 以下功能和技術可能有助於節省燃油及/或減少碳排放。功能效果可能各有不同。如需詳細資料，請洽詢 Cat 代理商。
  - 標準經濟模式可限制引擎轉速，降低整體燃油消耗
  - 選配壓實控制技術可減少不必要的輾壓趟數，提高作業效率
  - 拉長保養週期，減少油液及濾清器消耗
  - 引擎怠速關機計時器可減少無效的運行時間和燃料消耗
  - 變速冷卻風扇會以最低轉速運轉，達成最佳散熱效果

## 回收利用

- 機器中包含的材料依照約略重量百分比分類如下。由於產品配置的差異，表中的以下數值可能會有所不同。

材料類型	重量百分比
鋼質	82.23%
鐵	10.52%
非鐵金屬	0.83%
混合金屬	0.28%
混合金屬與非金屬	0.36%
塑料	0.71%
橡膠	2.19%
混合非金屬	0.00%
油液	0.96%
鉛 (電池)	0.30%
其他	0.83%
未分類	0.79%
總計	100%

- 具備高回收率的機器將確保更有效利用寶貴的自然資源，並提高產品的終生價值。根據 ISO 16714:2008 (運土機器 - 可回收性和可恢復性 - 術語和計算方法)，可回收率定義為新機器可能被回收、再利用或兩者並行的質量百分比 (以百分比表示的質量分率)。

物料表中的所有零件首先根據 ISO 16714:2008 和日本 CEMA (施工設備製造商協會) 標準所定義的組件列表，依照組件類型進行評估。其餘零件將根據材料類型進一步評估可回收性。

由於產品配置的差異，表中的以下數值可能會有所不同。

可回收性 - 97%



# Cat® CP17 足式碾輪振動土壤壓實機

---

如需 Cat 產品、經銷商服務及產業解決方案的更多完整資訊，請造訪我們的網站：[www.cat.com](http://www.cat.com)

© 2023 Caterpillar 版權所有

材料與規格如有更改，恕不另行通知。圖片中展示的機器可能有安裝額外設備。欲知有哪些可用的選配，請洽詢 Cat 代理商。

CAT-CATERPILLAR-LET'S DO THE WORK 及其各自標誌，"Caterpillar Corporate Yellow"、"Power Edge" 和 Cat "Modern Hex" 商業外觀，以及此處使用之企業與產品標識等，均屬 Caterpillar 商標，未經許可不得使用。

VisionLink 是 Caterpillar Inc. 在美國及其他國家/地區註冊的商標。

Q4HQ3084 (12-2023)  
組建編號：03A  
(U.S. EPA Tier 3, EU Stage IIIA)

