



Cat[®] CS13

Vibrerande jordkompaktor med slät vals

Cat[®] CS13 vibrerande jordkompaktor är utrustad med slät vals och passar perfekt för tillämpningar i granulär jord eller kohesionsjord med tillvalet paddfotsats. Det tillförlitliga framdrivningssystemet förbättrar prestandan och effektiviteten, och kompakteringstekniklösningarna hjälper dig att nå måldensiteten snabbare.

Effektiv kraft

- Byggt runt ett dubbelpumpsystem där två pumpar levererar separata flöden till valsdrivningsmotorn och bakaxelns motor vilket ger enastående baktagningsförmåga och dragkraft såväl framåt som bakåt.
- Drivs av Cat[®] C4.4-motorn som uppfyller emissionsnormerna enligt EU steg V.
- Eco-läget begränsar motorens rpm vilket minskar bränsleförbrukningen.
- Timer för motoravstängning vid tomgång sparar bränsle och minskar onödig tomgångstid genom att stänga av maskinen enligt en förinställd tomgångstid.
- En kylfläkt med variabel hastighet körs på lägsta hastighet för optimal kylning.
- Bultmonterat utjämningsblad som tillval ökar maskinens mångsidighet.

Exceptionell kompakteringprestanda

- Höga statiska linjära laster och amplituder.
- Exklusiv excentrisk vikt-design ger hög tillförlitlighet, jämn prestanda och låg ljudnivå.
- Automatisk hastighetskontroll och automatiska vibrationsfunktioner gör det enkelt att garantera kompaktering av jämn och hög kvalitet.
- Alternativet för variabel frekvens ger ett stort intervall av frekvenser för att bidra till att maximera kompakteringsprestanda.
- Öka maskinens mångsidighet genom att lägga till en oval eller fyrkantig paddfotsats, så att din jämna valsmaskin kan kompaktera mellanvidhäftande och vidhäftande material.

Säker och bekväm arbetsmiljö

- Den bakåtriktade kameran med en stor pekskärm i färg förbättrar sikten bakom maskinen, så att föraren kan arbeta säkert och tryggt.
- Den vridbara förarstolen med integrerad flerfunktionsskärm (LCD) och reglagekonsol rör sig med föraren.
- Utmärkt sikt såväl framför som bakom maskinen.
- Låga ljudnivåer och mindre vibrationer för ökad förarkomfort och produktivitet.
- Förare är skyddade från väder och vind tack vare den temperaturreglerade ROPS-/FOPS-hytten med öppningsbara glasfönster.

Förbättra kvaliteten och produktiviteten med teknik

- Unik halvautonom Command for Compaction-teknik automatiserar kompakteringen och ger fullständig processkontroll och mer enhetliga resultat.
- Cat Compact-teknikerna som tillval hjälper dig att hela tiden uppfylla kompakteringsmålen snabbare, jämnare och med färre vändor.
 - MDP (Exclusive Machine Drive Power, exklusiv maskindrivkraft) är ett energibaserat mått och kan användas på alla jordtyper.
 - CMV (Compaction Meter Value, kompakteringsmätarvärde) är ett accelerometerbaserat mätsystem för granulära jordar.

Cat® CS13B vibrerande jordkompaktor med slät vals

I stort sett underhållsfri

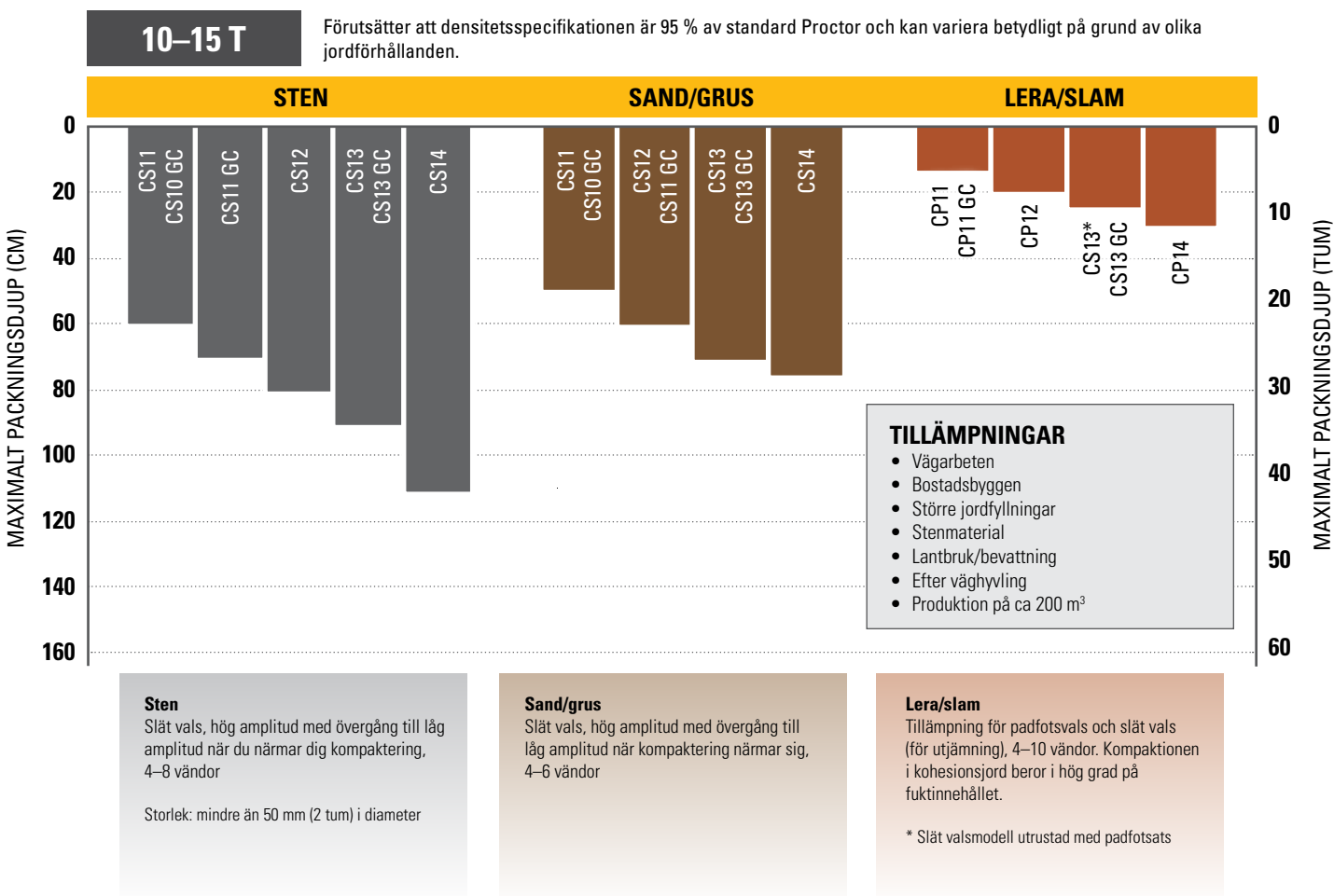
- Underhållsfri med permanent förseglade ramledslager.
- Marktilgång till maskinrummet och kylarmodul för enkel service och vätskeprovtagning.
- Övervaka vätskorna med regelbunden provtagning för längre bytesintervaller på upp till 500 timmar för motorolja, 3 000 timmar för excenterhus och hydraulolja och 12 000 timmar för kylvätska.
- Längre underhållsintervall minskar inte bara stilleståndstiden utan minskar även mängden vätska och filter som byts ut under maskinens livslängd.

- VisionLink® gör att du inte behöver gissa när du ska hantera din maskinpark – oavsett storlek eller tillverkare av utrustningen* – genom att tillhandahålla underhållsbehov, arbetstimmar, plats, bränsleförbrukning, tomgångstid, diagnostikkoder och mer via interaktiva paneler på din mobila enhet eller dator, för att du ska kunna fatta välgrundade beslut som sänker kostnaderna, förenklar underhållet och ökar säkerheten på arbetsplatsen.

* Tillgänglighet av datafält kan variera mellan olika tillverkare och tillhandahålls via ett API.

Översikt – vibrerande jordkompaktorer

Den här tabellen hjälper dig välja rätt modell för ditt arbete. Alla angivna modeller är inte tillgängliga i alla regioner. Kontakta din Cat-återförsäljare för mer information.



Cat® CS13B vibrerande jordkompaktor med slät vals

Standardutrustning och tillval

Standardutrustning och tillval kan variera. Kontakta Cat-återförsäljaren om du vill ha mer information.

	Standard	Tillval		Standard	Tillval
FÖRARMILJÖ			DRIVLINA		
ROPS/FOPS-hytt med klimatkontroll, textilsäte, yttre backspeglar	✓		Cat® C4.4-motor	✓	
Solskydd (hytt)		✓	Luftrenare, dubbla element	✓	
Nedrullningsbart skydd (hytt)		✓	Varvtalsreglageströmställare med tre hastigheter inklusive Eco-läge	✓	
Justerbart säte med inbyggd konsol	✓		Automatisk hastighetskontroll (ASC)	✓	
LCD-display med låsbart vandaliseringsskydd	✓		Dubbla framdrivningspumpar – en för valsdrivningen, en för bakaxeln	✓	
Justerbar, vinklingsbar rattstång med integrerad mugghållare	✓		Bränslefilter, vattenavskiljare, urluftsningpump, vattenindikator	✓	
Bakåtriktat kamerasytem med färgpekskärm	✓		Vinklingsbar kylare/hydrauloljekylare	✓	
Säkerhetsbälte – 50 mm (2 tum) i signalfärg	✓		Dubbelt bromssystem	✓	
Säkerhetsbälte – 76 mm (3 tum) i signalfärg		✓	Hydrostatisk transmission med två växlar	✓	
12 V eluttag	✓		Differential med begränsad slirning	✓	
Signalhorn, backningslarm	✓		Transmissionsskydd		✓
VIBRATIONSSYSTEM			ELSYSTEM		
Vibrerande jordkompaktor	✓		24 V elsystem	✓	
Borttagbar mantelsats – oval eller fyrkantiga padfötter		✓	100 A växelströmgenerator	✓	
Excentervikthus av gondoltyp	✓		750 A batterikapacitet för kallstart	✓	
Två amplituder, en frekvens	✓		ÖVRIGT		
Variabel frekvens		✓	Låsbart motorutrymme samt låsbara hydraul- och bränsletankar	✓	
Funktion för automatisk vibration	✓		Synglas för hydraulolja- och kylvätskenivå	✓	
En justerbar stålskrapa	✓		S•O•S SM -provtagningssvärden för motorolja, hydraulolja och kylvätska	✓	
Dubbla justerbara stålskrapor		✓	Fabriksfylld biohydraulolja		✓
Dubbla justerbara polyuretanskrapor		✓	Arbetsbelysning med halogenlampor (4)	✓	
Utjämningsblad		✓	Arbetsbelysning med halogenlampor (8)		✓
TEKNISKA LÖSNINGAR			LED-arbetsbelysning (8)		✓
VisionLink®	✓		Roterande gult varningsljus		✓
Mätning – maskindrivkraft (MDP)		✓			
Mätning – CMV (Compaction Meter Value, kompakteringsmätarvärde)		✓			
Command för kompaktering		✓			

Cat® CS13B vibrerande jordkompaktor med slät vals

Tekniska specifikationer

Motor och drivlina

Motormodell	Cat C4.4	
Emissioner	EU steg V	
Motoreffekt – ISO 14396:2002	117 kW	156,9 hp
Bruttoeffekt – SAE J1995:2014	118 kW	158,2 hp
Nettoeffekt – ISO 9249:2007	97,4 kW	130,6 hp
Nettoeffekt – SAE J1349:2011*	96,9 kW	129,9 hp
Antal cylindrar	4	
Slagvolym	4,4 l	268,5 tum ³
Slaglängd	127 mm	5 tum
Cylinderdiameter	105 mm	4,1 tum
Max. transportfart (framåt eller bakåt)	11,4 km/h	7,1 mph
Teoretisk backtagningsförmåga, med eller utan vibration**	> 65 %	

* Den angivna nettoeffekten är den tillgängliga effekten på motorns svänghjul när motorn är försedd med en fläkt på högsta varvtal, luftrenare, modul för rena emissioner och generator.

** Faktisk backtagningsförmåga kan variera beroende på arbetsförhållanden och maskinkonfiguration. Se drifts- och underhållshandboken för mer information.

Vibrationssystem

Frekvens		
Standard	30,5 Hz	1 830 vpm
Vid drift i ekoläge	27,7 Hz	1 664 vpm
Variabel frekvens (tillval)	23,3–30,5 Hz	1 400–1 830 vpm
Nominell amplitud vid 30,5 Hz (1 830 vpm)		
Hög	2,1 mm	0,083 tum
Låg	0,98 mm	0,039 tum
Centrifugalkraft vid 30,5 Hz (1 830 vpm)		
Maximalt	301 kN	67 653 lb
Minimum	141 kN	31 680 lb
VM-klass vid hög amplitud (hyttkonfiguration)	VM3	
Statiskt linjärt tryck		
ROPS/FOPS-hytt	34,2 kg/cm	191,7 lbs/tum

Vikter

Arbetsvikt			
ROPS/FOPS-hytt	12 791 kg	28,199 lb	
Utjämningsblad	13 435 kg	29 620 lb	
Oval padfotsats	14 669 kg	32 339 lb	
Oval padfotsats och utjämningsblad	15 313 kg	33 760 lb	
Fyrkantig padfotsats	14 828 kg	32,690 lb	
Fyrkantig padfotsats och utjämningsblad	15 472 kg	34 111 lb	
Vikt vid vals			
ROPS/FOPS-hytt	7 304 kg	16 102 lb	
Utjämningsblad	8 204 kg	18 086 lb	
Oval padfotsats	9 185 kg	20 249 lb	
Oval padfotsats och utjämningsblad	10 085 kg	22 233 lb	
Fyrkantig padfotsats	9 344 kg	20 599 lb	
Fyrkantig padfotsats och utjämningsblad	10 244 kg	22 583 lb	

Arbetsvikter är ungefärliga och beräknas med fulla tankar, 75 kg (165 lbs) förare, hytt med värme och luftkonditionering, konfiguration för jämn vals med däck för hög bärighet och padfotsats med däck för låg bärighet. Mantelsatsvikter anges inklusive monterad mantelsats och hyvlar.

Volymuppgifter för service

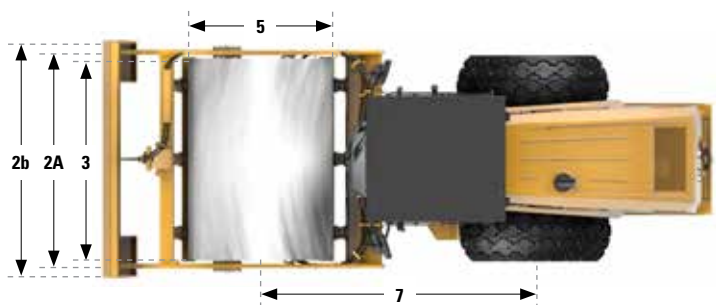
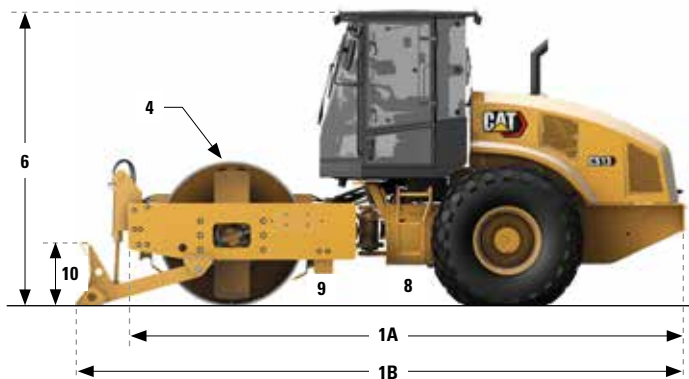
Bränsletank	264 l	69.7 gal
Tank för dieselavgasvätska (DEF)	19 l	5 gal
Kylsystem	31,6 l	8,3 gal
Uppvärmningssystem	1,2 l	0.3 gal
Motorns vevhus med filter	11,6 l	3,1 gal
Excentervikthus (kombinerade)	26 l	6,9 gal
Axel och slutväxlar	18 l	4,8 gal
Hydraultank	50 l	13,2 gal

Cat® CS13B vibrerande jordkompaktor med slät vals

Tekniska specifikationer

Mått			
1A	Total längd	5,9 m	19,4 fot
1B	Utjämningsblad som tillval	6,4 m	21 fot
2A	Total bredd	2,3 m	7,7 fot
2B	Utjämningsblad som tillval	2,5 m	8,2 fot
3	Valsbredd	2 134 mm	84 tum
4	Valsmantlens tjocklek	30 mm	1,2 tum
5	Valsens diameter	1 535 mm	60,4 tum
6	Total höjd	3,1 m	10,2 fot
7	Hjulbas	2,9 m	9,5 fot
8	Markfrigång	432 mm	17 tum
9	Avstånd till kantsten	491 mm	19,3 tum
10	Höjd på det valbara utjämningsbladet	683 mm	26,9 fot
	Inre vändradie	3,7 m	12,1 fot
	Ramstyrningsvinkel	34°	
	Dragenhetens pendlingsvinkel	15°	

Padfotsmantelsats som tillval			
	Antal padfötter	120	
	Antal v-mönster	16	
	Ovala padfötter		
	Padfotshöjd	89,1 mm	3,5 tum
	Padfotsarea	63,5 cm ²	9,8 tum ²
	Fyrkantiga padfötter		
	Padfotshöjd	89,2 mm	3,5 tum
	Padfotsarea	105,7 cm ²	16,4 tum ²



Cat® CS13B vibrerande jordkompaktor med slät vals

Miljödeklaration

Följande information gäller för maskinen vid tidpunkten för sluttillverkning, konfigurerad för försäljning i de regioner som omfattas av det här dokumentet. Innehållet i denna deklaration är giltigt från och med det datum då den utfärdades, men innehållet i fråga om maskinens egenskaper och specifikationer kan ändras utan föregående meddelande. Se maskindrifts- och underhållsbruksanvisningen för ytterligare information.

Mer information om hållbarhet i praktiken och våra framsteg finns på www.caterpillar.com/en/company/sustainability.html.

MOTOR

- Cat C4.4 finns tillgänglig i konfigurationer som uppfyller emissionsnormerna i EU steg V.
- Dieselmotorer från Cat måste använda ULSD (dieselbränsle med ultralåg svavelhalt på 15 ppm svavel eller mindre) eller ULSD blandat med följande koldioxidsnåla bränslen* upp till:
 - ✓ 20 % biodiesel FAME (fatty acid methyl ester)
 - ✓ 100 % förnybar diesel HVO-bränsle (vätebehandlad vegetabilisk olja) och GTL-bränsle (gas till vätska).

Se riktlinjerna för tillämpning. Kontakta Cat-återförsäljaren eller "Caterpillar Machine Fluids Recommendations" (SEBU6250) för mer information.

**Växthusemissioner från avgasröret med bränslen med lägre kolintensitet är i stort sett desamma som för traditionella bränslen.*

LUFTKONDITIONERINGSSYSTEM

Luftkonditioneringssystemet i den här maskinen innehåller kylmedlet R134a med fluorerade växthusgaser (global uppvärmningspotential = 1 430). Systemet innehåller 0,8 kg (1,8 lb) kylmedel som motsvarar CO₂ på 1,144 ton (1,261 short tons).

FÄRG

- Högsta tillåtna koncentration av följande tungmetaller i färg (mätt i ppm):
 - Barium < 0,01 %
 - Kadmium < 0 01 %
 - Krom < 0 01 %
 - Bly < 0 01 %

LJUDPRESTANDA

Med maximalt kylfläktvarvtal:

Ljudnivå för föraren (ISO 6396:2008) – 81 dB(A)

Utvändig ljudeffektnivå (ISO 6395:2008) – 108 dB(A)

- En hytt från Caterpillar som är rätt monterad och underhållen, testad med dörrar och fönster stängda i enlighet med ANSI/SAE J1166 OCT98, uppfyller kraven enligt OSHA och MSHA för förarens ljudnivå som gällde vid tiden för tillverkningen.
- Hörselskydd kan erfordras vid arbete med en öppen förarplats och hytt (om den inte är rätt underhållen eller när dörrarna/fönstren är öppna) under längre tidsperioder eller i en bullrig omgivning.

OLJOR OCH VÄTSKOR

- Kylvätskor med etylenglykol fylls på i Caterpillar-fabriken. Cat frostskyddsmedel/kylarvätska för dieselmotorer (DEAC) och Cat kylarvätska med förlängd livslängd (ELC) kan återvinnas. Prata med din Cat-återförsäljare för mer information.
- Cat BIO HYDO™ Advanced är en biologiskt nedbrytbar hydraulolja med EU:s miljömärke.
- Ytterligare vätskor kommer sannolikt att förekomma – se drifts- och underhållshandboken eller tillämpnings- och installationsguiden för fullständiga vätskerekommendationer och underhållsintervall.

FUNKTIONER OCH TEKNIK

- Följande funktioner och teknik kan bidra till bränslebesparingar och/eller minskade koldioxidutsläpp. Funktionerna kan variera. Kontakta Cat-återförsäljaren om du vill ha mer information.
 - Standardekonomiläget begränsar motorns varvtal, vilket sänker den totala bränsleförbrukningen.
 - Kompakteringsstyrningsteknik som tillval minskar onödiga passager och ökar förareffektiviteten.
 - Längre underhållsintervaller minskar vätske- och filterförbrukningen.
 - Tomgångsavstängningstimer ökar produktiviteten och sänker bränsleförbrukningen.
 - Kylfläkt med variabel hastighet körs på lägsta hastighet för optimal kylning.

ÅTERVINNING

- Materialen i maskinerna kategoriseras nedan med ungefärlig viktprocent. Följande värden kan variera med produktkonfigurationen.

Materialtyp	Viktprocent
Stål	76,95 %
Järn	7,02 %
Icejärnmetall	1,21 %
Blandade metaller	0,01 %
Blandad metall och icke-metall	0,91 %
Plast	1,11%
Gummi	0,41 %
Blandad icke-metall	0,15 %
Vätska	1,94 %
Övrigt	2,73 %
Okategoriserat	7,57 %
Totalt	100 %

- En maskin med högre återvinningsgrad innebär mer effektiv användning av värdefulla naturresurser och ger ett bättre skrotningvärde. Enligt ISO 16714 (Anläggningsmaskiner – Återvinnbarhet – Terminologi och beräkningsmetod), återvinningsgrad definieras som procent av massa (massfraktion i procent) av den nya maskinen som kan återvinnas, återanvändas eller både och.

Alla delar i materiallistan utvärderas först efter komponenttyp baserat på listan i ISO 16714 och Japan CEMA (Construction Equipment Manufacturers Association). Återstående delar utvärderas för återvinning baserat på materialtyp.

Följande värden kan variera med produktkonfigurationen.

Återvinningsgrad – 97 %

Cat® CS13B vibrerande jordkompaktor med slät vals

Utförlig information om Cats produkter, återförsäljarservice och branschlösningar finns på vår webbplats www.cat.com.

© 2023 Caterpillar.
Alla rättigheter förbehålles.

Material och specifikationer kan ändras utan föregående meddelande. Maskinerna som visas på bilderna kan vara försedda med extrautrustning. Kontakta Cat-återförsäljaren beträffande tillgängliga alternativ.

CAT, CATERPILLAR, LET'S DO THE WORK, deras respektive logotyper, "Caterpillar Corporate Yellow", "Power Edge" och Cat "Modern Hex", såväl som företagets och produkternas identitet i detta dokument, är varumärken som tillhör Caterpillar och får inte användas utan medgivande.

VisionLink är ett varumärke som tillhör Caterpillar Inc. och är registrerat i USA och andra länder.

QWHQ3093 (11-2023)
Versionsnummer: 03A
(EU Stage V)

