



Cat® CS16

光轮振动土壤压实机

Cat® CS16 振动土壤压实机采用光轮，是粒状土壤或粘性土壤应用场合的理想之选，并可选装羊脚轮壳套件。可靠的推进系统可以提高性能和效率，而压实技术解决方案有助于您更快地达到目标密度。

强劲而高效

- 以双泵推进系统为核心，两台泵分别为碾轮驱动马达和后轴马达提供独立的专用流量，以在前进和倒退时实现出色的爬坡能力和牵引力。
- 由符合美国 EPA Tier 3 和欧盟 Stage IIIA 等效排放标准的 Cat® C7.1 发动机提供动力。
- 省油模式可限制发动机转速，这样有助于降低油耗。
- 发动机怠速停机定时器会在预设的怠速时间后关闭机器，节省油耗和减少不必要的怠速时间。
- 变速冷却风扇以尽可能低的转速运行，以实现出色的冷却效果。
- 螺栓固定式平地铲选件可提升机器的多功能性。

卓越的压实性能

- 高静态线性负载和振幅。
- 独有的偏心配重设计，可靠性高，性能平稳，噪音低。
- 自动速度控制和自动振动系统功能更易于确保一致、高质量的压实效果。
- 变频选件可提供一系列广泛的频率，有助于最大限度地提高压实性能。
- 通过添加椭圆形或方形羊脚轮壳套件来增加机器的多功能性，让您的光轮机器能够压实半粘性和粘性物料。

安全舒适的工作环境

- 后置摄像头以及大型彩色触摸显示屏改善了视野，便于更全面地实现操作员控制和安全性能。
- 旋转式座椅可随操作员一起移动，并且配备集成式多功能 LCD 显示器和控制台。
- 机器前后视野开阔。
- 低噪低振，提高了操作员舒适感和生产率。
- 标配的遮阳顶篷、选配的 ROPS/FOPS 顶篷或带铰链玻璃窗的可选温控型 ROPS/FOPS 驾驶室可保护操作员免受恶劣天气的影响。

先进技术提升质量和生产率

- 选装的 **Cat Compact** 技术可帮助您更加快速一致地实现压实目标，并减少来回作业趟数，从而节省燃油并减少返工和物料成本。
 - 专有的机器驱动功率 (MDP, Machine Drive Power) 是一种基于动力的测量技术，可用于所有土壤类型。
 - 压实度仪表值 (CMV, Compaction Meter Value) 是一种基于加速表的测量技术，用于测量粒状土壤。

Cat® CS16 光轮振动土壤压实机

几乎无需保养

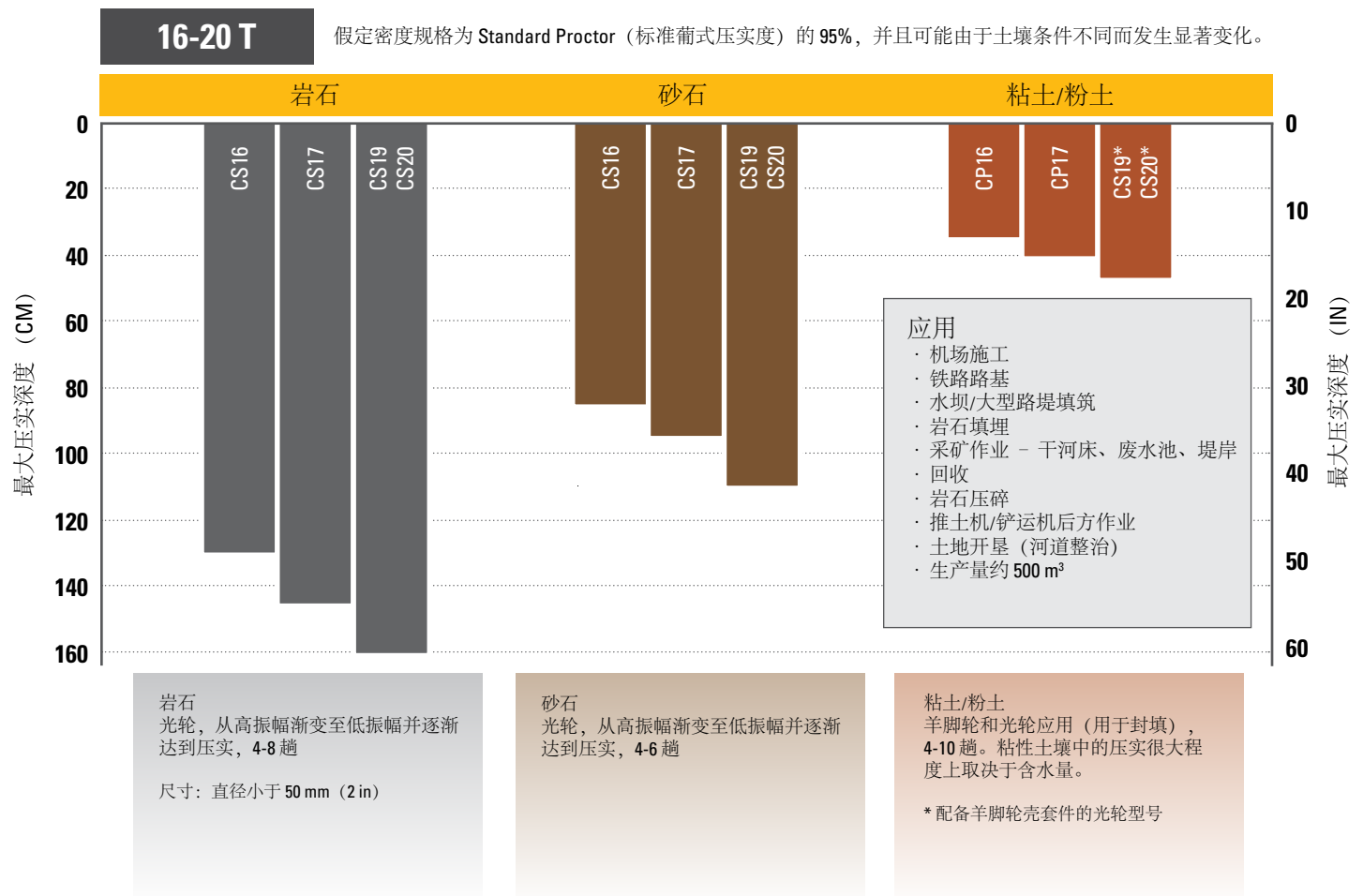
- 免保养铰接件，带永久性密封的轴承。
- 发动机室和冷却模块可从地面检修，便于维修和油液取样。
- 通过定期采样来监测油液状况，帮助延长更换间隔：发动机机油延长至 500 小时，偏心块壳体和液压油延长至 3000 小时，冷却液延长至 12000 小时。
- 延长维护周期不仅可以减少停机时间，而且还可以减少在机器的使用寿命中更换的油液量和滤清器数量。

- 无论设备机群的规模或设备制造商如何，VisionLink® 都能避免盲目猜测，助您轻松管理整个设备机群*，该解决方案通过移动设备或台式机上的交互式仪表板提供保养需求、机器工时、位置、燃油用量、怠速时间、诊断代码等信息，帮助您做出明智的决策，从而降低成本、简化保养并提高作业现场的安全性。

* 数据字段可用性可能因设备制造商而异，并通过应用程序编程接口 (API) 提供。

振动土壤压实机选择指南

此图表可帮助您选择最适合自己的工作的型号。并非每个地区都提供所有列示型号。请联系您的 Cat 代理商代表获取更多信息。



标准和选用设备

标准和选用设备可能不同。有关详细信息，请咨询 Cat 代理商。

	标准	选用		标准	选用
操作员环境			动力传动系		
带扶手的钢制遮阳顶篷、地板垫、乙烯座椅	✓		Cat® C7.1 发动机	✓	
带扶手的 ROPS/FOPS 顶篷、地板垫、乙烯座椅		✓	双滤芯空气滤清器	✓	
ROPS/FOPS 驾驶室，配备温度控制装置、布面座椅、外部后视镜		✓	三速油门开关，包括省油模式	✓	
遮阳板（驾驶室）		✓	自动速度控制（ASC）	✓	
遮阳卷帘（驾驶室）		✓	双推进泵（一台用于钢轮驱动，另一台用于后轴）	✓	
带集成控制台的可调座椅	✓		燃油滤清器、油水分离器、注油泵、水位指示器	✓	
LCD 显示屏，带可上锁的防破坏护罩	✓		倾斜散热器/液压油冷却器	✓	
带集成杯座的可调式倾斜转向柱	✓		双制动系统	✓	
后视摄像头系统及彩色触摸显示屏	✓		双速静液压变速箱	✓	
清晰可见的座椅安全带，50 mm (2 in)	✓		限滑差速器	✓	
12 伏电源插座	✓		变速箱护罩		✓
倒车警报喇叭	✓		电气系统		
振动系统			24 伏电气系统	✓	
光轮	✓		100A 交流发电机	✓	
可拆卸轮壳套件 – 椭圆或方形凸块		✓	750 冷起动蓄电池能力	✓	
控制箱式偏心块壳体	✓		其他		
双振幅、单频率	✓		可上锁的发动机外壳、液压油箱和燃油箱	✓	
变频		✓	液压油油位和散热器冷却液液位目测表	✓	
自动振动功能	✓		S•O•S SM 采样阀：适用于发动机机油、液压油和冷却液	✓	
一个可调式钢制刮板	✓		卤素工作灯（4）	✓	
两个可调式钢制刮板		✓	卤素工作灯（8）		✓
两个可调式聚氨酯刮板		✓	琥珀色旋转标志灯		✓
平地铲		✓			
技术解决方案					
VisionLink®	✓				
测量 – 机器驱动功率（MDP）		✓			
测量 – 压实度仪表值（CMV）		✓			

Cat® CS16 光轮振动土壤压实机

技术规格

发动机和动力传动系

发动机型号	Cat C7.1	
排放	美国 EPA Tier 3、欧盟 Stage IIIA 等效排放标准	
发动机功率 – ISO 14396:2002	129 kW	173 hp
总功率 – SAE J1995:2014	130.2 kW	174.6 hp
净功率 – ISO 9249:2007*	108.5 kW	145.5 hp
净功率 – SAE J1349:2011*	107.2 kW	143.8 hp
油缸数量	6	
排量	7 L	427.8 in ³
冲程	135 mm	5.3 in
缸径	105 mm	4.1 in
最大行驶速度（前进或倒退）	11.4 km/h	7.1 mph
理论爬坡能力，有或无振动**	57%	

* 标称净功率是指发动机配备了风扇（处于最大转速）、空气滤清器、消音器和交流发电机时在飞轮处测得的功率。

** 实际爬坡能力可能因现场条件和机器配置而异。有关更多信息，请参阅《操作和保养手册》。

振动系统

频率		
标准	28 Hz	1680 vpm
省油模式运行期间	25.5 Hz	1527 vpm
可选变频	23.3-28 Hz	1400 - 1680 vpm
28 Hz（1680 vpm）时的标准振幅		
高	2.1 mm	0.083 in
低	0.98 mm	0.039 in
28 Hz（1680 vpm）时的离心力		
最大	335 kN	75234 lb
最小	156 kN	35163 lb
高振幅下的 VM 等级（驾驶室配置）	VM5	
静态线性负载		
钢制遮阳顶篷	48.9 kg/cm	274 lbs/in
ROPS/FOPS 顶篷	49.2 kg/cm	275.5 lbs/in
ROPS/FOPS 驾驶室	49.4 kg/cm	276.6 lbs/in

重量

工作重量		
钢制遮阳顶篷	15565 kg	34315 lb
ROPS/FOPS 顶篷	15735 kg	34690 lb
ROPS/FOPS 驾驶室	16143 kg	35589 lb
碾轮处重量		
钢制遮阳顶篷	10440 kg	23016 lb
ROPS/FOPS 顶篷	10500 kg	23149 lb
ROPS/FOPS 驾驶室	10542 kg	23241 lb
带选装工装时的整体重量增加		
含椭圆羊脚轮壳套件	1517 kg	3344 lb
含方形羊脚轮壳套件	1676 kg	3695 lb
平地铲	653 kg	1440 lb

工作重量为近似值，包括加满的油液和体重为 80 kg（176 lb）的操作员。驾驶室重量包括加热装置和空调。

选装的工装重量反映了工装本身的总重，而不是安装在机器上的工装的重量。

维修保养加注容量

燃油箱	332 L	87.7 gal
冷却系统	28.3 L	7.5 gal
加热系统	1.2 L	0.3 gal
发动机机油（带滤清器）	17.4 L	4.6 gal
偏心块壳体（组合式）	26 L	6.9 gal
车轴和终传动	18 L	4.8 gal
液压油箱	50 L	13.2 gal

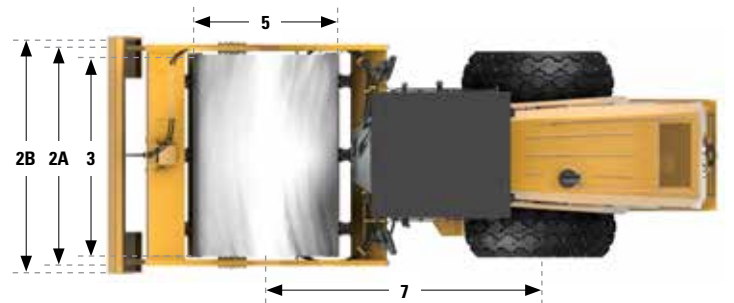
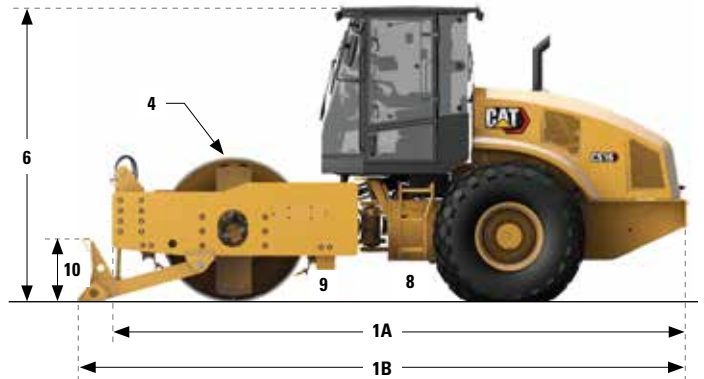
技术规格

尺寸

1A	总长度	6.1 m	19.8 ft
1B	选装平地铲	6.5 m	21.5 ft
2A	总宽度	2.3 m	7.7 ft
2B	选装平地铲	2.5 m	8.2 ft
3	钢轮宽度	2134 mm	84 in
4	轮壳厚度	40 mm	1.6 in
5	钢轮直径	1534 mm	60.4 in
6	总高度		
	顶篷	3.1 m	10.2 ft
	驾驶室	3.1 m	10.2 ft
7	轴距	2.9 m	9.5 ft
8	离地间隙	427 mm	16.8 in
9	路缘间隙	489 mm	19.3 in
10	平地铲选件高度	683 mm	26.9 in
	内转弯半径	3.7 m	12.1 ft
	铰接件铰接角度	34°	
	铰接件摆动角度	15°	

选装的羊脚轮壳套件

	凸块数	120	
	V形凸块数量	16	
	椭圆形凸块		
	凸块高度	89.1 mm	3.5 in
	凸块面积	63.5 cm ²	9.8 in ²
	方形凸块		
	凸块高度	89.2 mm	3.5 in
	凸块面积	105.7 cm ²	16.4 in ²



Cat® CS16 光轮振动土壤压实机

环境声明

以下信息适用于在本文件涵盖的地区配置销售的最终制造时的机器。本声明的内容自发布之日起生效。但与机器功能和规格相关的内容如有变更，恕不另行通知。有关其他信息，请参阅机器的操作和保养手册。

若要详细了解可持续性发展和我们的当前进展情况，请访问 www.caterpillar.com/en/company/sustainability.html。

发动机

- Cat C7.1 符合美国 EPA Tier 3 和欧盟 Stage IIIA 等效排放标准。
- Cat 发动机可兼容柴油与以下低碳强度燃油* 的混合物：
 - ✓ 最高为 20% 的生物柴油 FAME (Fatty Acid Methyl Ester, 脂肪酸甲酯)
 - ✓ 最高为 100% 的可再生柴油、HVO (Hydrotreated Vegetable Oil, 加氢植物油) 和 GTL (Gas-to-Liquid, 天然气合成油) 燃料

有关成功应用，请参阅指南。有关详细信息，请咨询您的 Cat 代理商或“Caterpillar 机器油液建议” (SEBU6250)。

* 低碳强度燃油排放的尾气温室气体与传统燃油基本相同。

空调系统

该机器上的空调系统包含氟化温室气体制冷剂 R134a (全球增温潜势 = 1430)。该系统含有 0.8 kg (1.8 lb) 的制冷剂，其二氧化碳当量为 1.144 公吨 (1.261 短吨)。

喷漆

- 根据现有的最佳了解，喷漆中下列重金属的最大允许浓度 (以百万分率 (PPM, parts per million) 计) 为：
 - 钡 < 0.01%
 - 镉 < 0.01%
 - 铬 < 0.01%
 - 铅 < 0.01%

噪声性能

冷却风扇转速达到最大值的 70% 时，操作员声压级 (ISO 6396:2008) – 80 dB (A)

冷却风扇转速达到最大值时，外部声功率级 (ISO 6395:2008) – 109 dB (A)

- 对于 Caterpillar 提供的驾驶室，在正确安装、保养并且门窗都关闭的情况下，根据 ISO 6396:2008 中规定的测试程序和条件测定操作员声压级。在发动机冷却风扇转速为最大转速的 70% 时进行测量。
- 外部声功率级按照 ISO 6395:2008 中规定的测试程序和条件，为已正确安装和保养的 Caterpillar 机器测定。在发动机冷却风扇转速为最大转速的 100% 时进行测量。
- 在操作台和驾驶室敞开 (没有正确保养而门/窗打开时) 的情况下长时间工作，或在嘈杂的环境中工作时，可能需要听力保护装置。

机油和油液

- Caterpillar 工厂使用乙烯乙二醇冷却液。Cat 柴油发动机防冻剂/冷却液 (DEAC, Diesel Engine Antifreeze/Coolant) 和 Cat 长效冷却液 (ELC, Extended Life Coolant) 可回收利用。请联系当地 Cat 代理商以获取更多信息。
- Cat BIO HYDO™ Advanced 是一种经欧盟生态标签认证的生物降解液压油。
- 可能还可以使用其他油液，请查阅操作和保养手册或应用和安装指南，了解完整的油液建议和保养间隔。

功能和技术

- 以下功能和技术可能有助于节省燃油和/或减少碳排放。功能可能有所不同。有关详细信息，请咨询 Cat 代理商。
 - 标准省油模式会限制发动机转速，降低整体油耗
 - 选装的压实控制技术可减少不必要的作业趟数，有助于提高工作效率
 - 保养间隔更长，减少油液和滤清器的损耗
 - 发动机怠速停机定时器可减少非生产时间和燃油消耗
 - 变速冷却风扇可以最低速度运转，实现最佳冷却效果

回收

- 机器中包含的材料按近似重量百分比分类如下。由于产品配置的变化，表中的以下值可能会有所不同。

材料类型	重量百分比
钢	79.40%
铁	5.96%
非铁质金属	1.04%
混合金属	0.01%
混合金属和非金属	1.57%
塑料	0.96%
橡胶	0.76%
混合非金属	0.13%
油液	1.61%
其他	2.27%
未分类	6.30%
总计	100%

- 具有更高可回收率的机器将确保更有效地利用宝贵的自然资源并提高产品的报废价值。根据 ISO 16714:2008 (土方机械 - 可回收性和可回收利用性 - 术语和计算方法)，可回收率定义为新机器可能可以回收、再利用或两者兼有的质量百分比 (以百分比表示的质量)。

物料清单中的所有零件首先基于根据 ISO 16714:2008 和日本 CEMA (Construction Equipment Manufacturers Association, 建筑设备制造商协会) 标准定义的部件列表按部件类型进行评估。剩余零件的可回收性根据材料类型进一步评估。

由于产品配置的变化，表中的以下值可能会有所不同。

可回收率 – 96%

Cat® CS16 光轮振动土壤压实机

有关 Cat 产品、代理商服务和行业解决方案的更多信息, 请访问我们的网站: www.cat.com

© 2023 Caterpillar
保留所有权利

材料和技术规格如有变更, 恕不另行通知。图中所示的机器可能包括附加设备。请咨询 Cat 代理商, 了解可用的选项。

CAT、CATERPILLAR、LET'S DO THE WORK 及其相应的徽标、“Caterpillar Corporate Yellow”、“Power Edge”和 Cat“Modern Hex”商业外观以及此处所使用的公司及产品标识是 Caterpillar 的商标, 未经许可, 不得使用。

VisionLink 是 Caterpillar Inc. 在美国和其他国家/地区的注册商标。

QCHQ3098 (12-2023)
版本号: 03A
(U.S. EPA Tier 3, EU Stage IIIA)

