



# Cat® CS14

## Vibrerande jordkompaktor med slät vals

*Cat® CS14 vibrerande jordkompaktor är utrustad med slät vals och passar perfekt för tillämpningar i granulär jord eller kohesionsjord med tillvalet paddfotsats. Det tillförlitliga framdrivningssystemet förbättrar prestandan och effektiviteten, och kompakteringstekniklösningarna hjälper dig att nå måldensiteten snabbare.*

### Effektiv kraft

- Byggt runt ett dubbelpumpsystem där två pumpar levererar separata flöden till valsdrivningsmotorn och bakaxelns motor vilket ger enastående backtagningsförmåga och dragkraft såväl framåt som bakåt.
- Drivs av Cat®C4.4-motorn som uppfyller emissionskraven enligt U.S. EPA Tier 4 Final och EU steg V.
- Eco-läget begränsar motorns rpm vilket minskar bränsleförbrukningen.
- Timer för motoravstängning vid tomgång sparar bränsle och minskar onödig tomgångstid genom att stänga av maskinen enligt en förinställd tomgångstid.
- En kylfläkt med variabel hastighet körs på lägsta hastighet för optimal kylning.
- Bultmonterat utjämningsblad som tillval ökar maskinens mångsidighet.

### Exceptionell kompakteringprestanda

- Höga statiska linjära laster och amplituder.
- Exklusiv excentrisk viktdesign ger hög tillförlitlighet, jämn prestanda och låg ljudnivå.
- Automatisk hastighetskontroll och automatiska vibrationsfunktioner gör det enkelt att garantera kompaktering av jämn och hög kvalitet.
- Alternativet för variabel frekvens ger ett stort intervall av frekvenser för att bidra till att maximera kompakteringsprestanda.
- Öka maskinens mångsidighet genom att lägga till en oval eller fyrkantig paddfotsats, så att din jämna valsmaskin kan kompaktera mellanvidhäftande och vidhäftande material.

### Säker och bekväm arbetsmiljö

- Den bakåtriktade kameran med en stor pekskärm i färg förbättrar sikten bakom maskinen, så att föraren kan arbeta säkert och tryggt.
- Den vridbara förarstolen med integrerad flerfunktionsskärm (LCD) och reglagekonsol rör sig med föraren.
- Utmärkt sikt såväl framför som bakom maskinen.
- Låga ljudnivåer och mindre vibrationer för ökad förarkomfort och produktivitet.
- Förare är skyddade från väder och vind tack vare den temperaturreglerade ROPS-/FOPS-hytten med öppningsbara glasfönster.

### Förbättra kvaliteten och produktiviteten med teknik

- Unik halvautonom Command for Compaction-teknik automatiserar kompakteringen och ger fullständig processkontroll och mer enhetliga resultat.
- Cat Compact-teknikerna som tillval hjälper dig att hela tiden uppfylla kompakteringsmålen snabbare, jämnare och med färre vändor.
  - MDP (Exclusive Machine Drive Power, exklusiv maskindrivkraft) är ett energibaserat mått och kan användas på alla jordtyper.
  - CMV (Compaction Meter Value, kompakteringsmätarvärde) är ett accelerometerbaserat mätsystem för granulära jordar.

# Cat® CS14B vibrerande jordkompaktor med slät vals

## I stort sett underhållsfri

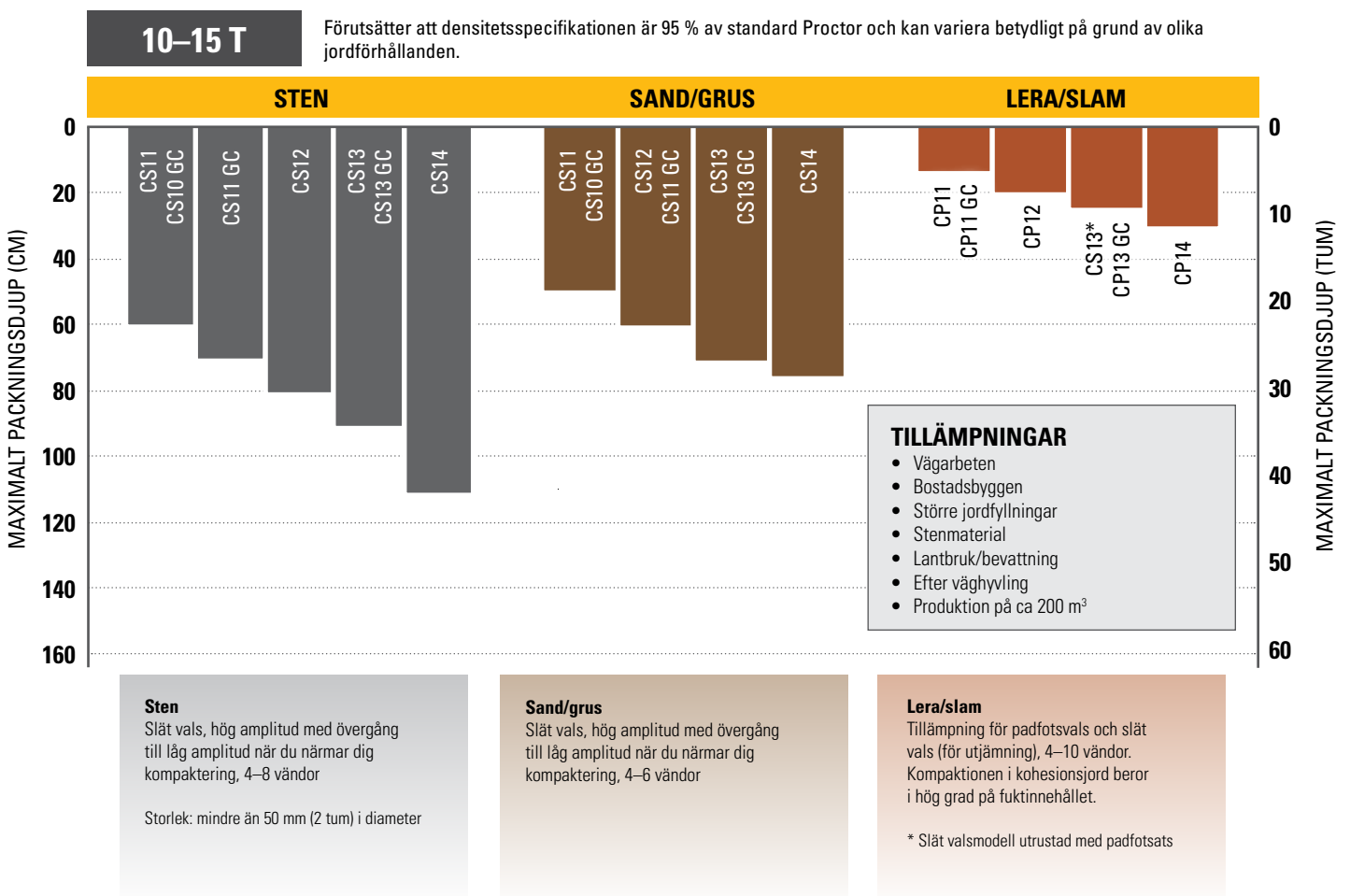
- Underhållsfri med permanent förseglade ramledslager.
- Markttillgång till maskinrummet och kylarmodul för enkel service och vätskeprovtagning.
- Övervaka vätskorna med regelbunden provtagning för längre bytesintervaller på upp till 500 timmar för motorolja, 3 000 timmar för excenterhus och hydraulolja och 12 000 timmar för kylvätska.
- Längre underhållsintervall minskar inte bara stilleståndstiden utan minskar även mängden vätska och filter som byts ut under maskinens livslängd.

- VisionLink® gör att du inte behöver gissa när du ska hantera din maskinpark – oavsett storlek eller tillverkare av utrustningen\* – genom att tillhandahålla underhållsbehov, arbetstimmar, plats, bränsleförbrukning, tomgångstid, diagnostikkoder och mer via interaktiva paneler på din mobila enhet eller dator, för att du ska kunna fatta välgrundade beslut som sänker kostnaderna, förenklar underhållet och ökar säkerheten på arbetsplatsen.

\* Tillgänglighet av datafält kan variera mellan olika tillverkare och tillhandahålls via ett API.

## Översikt – vibrerande jordkompaktorer

Den här tabellen hjälper dig välja rätt modell för ditt arbete. Alla angivna modeller är inte tillgängliga i alla regioner. Kontakta din Cat-återförsäljare för mer information.



# Cat® CS14B vibrerande jordkompaktör med slät vals

## Standardutrustning och tillval

Standardutrustning och tillval kan variera. Kontakta Cat-återförsäljaren om du vill ha mer information.

	Standard	Tillval		Standard	Tillval
<b>FÖRARMILJÖ</b>			<b>DRIVLINA</b>		
ROPS/FOPS-hytt med klimatkontroll, textilsäte, yttre backspeglar	✓		Cat® C4.4-motor	✓	
Solskydd (hytt)		✓	Luftrenare, dubbla element	✓	
Nedrullningsbart skydd (hytt)		✓	Varvtalsreglageströmställare med tre hastigheter inklusive Eco-läge	✓	
Justerbart säte med inbyggd konsol	✓		Automatisk hastighetskontroll (ASC)	✓	
LCD-display med låsbart vandaliseringsskydd	✓		Dubbla framdrivningspumpar – en för valsdrivningen, en för bakaxeln	✓	
Justerbar, vinklinsbar rattstång med integrerad mugghållare	✓		Bränslefilter, vattenavskiljare, urluftningspump, vattenindikator	✓	
Bakåtriktat kamerasystem med färgpekskärm	✓		Vinklinsbar kylare/hydrauloljekylare	✓	
Säkerhetsbälte – 50 mm (2 tum) i signalfärg	✓		Dubbelt bromssystem	✓	
Säkerhetsbälte – 76 mm (3 tum) i signalfärg		✓	Hydrostatisk transmission med två växlar	✓	
12 V eluttag	✓		Differential med begränsad slirning	✓	
Signalhorn, backningslarm	✓		Transmissionsskydd		✓
<b>VIBRATIONSSYSTEM</b>			<b>ELSYSTEM</b>		
Vibrerande jordkompaktör	✓		24 V elsystem	✓	
Borttagbar mantelsats – oval eller fyrkantiga padfötter		✓	100 A växelströmgenerator	✓	
Excentervikthus av gondoltyp	✓		750 A batterikapacitet för kallstart	✓	
Två amplituder, en frekvens	✓		<b>ÖVRIGT</b>		
Variabel frekvens		✓	Låsbart motorutrymme samt låsbara hydraul- och bränsletankar	✓	
Funktion för automatisk vibration	✓		Synglas för hydraulolja- och kylvätskenivå	✓	
En justerbar stålskrapa	✓		S•O•S <sup>SM</sup> -provtagningsvärden för motorolja, hydraulolja och kylvätska	✓	
Dubbla justerbara stålskrapor		✓	Fabriksfylld biohydraulolja		✓
Dubbla justerbara polyuretanskrapor		✓	Arbetsbelysning med halogenlampor (4)	✓	
Utjämningsblad		✓	Arbetsbelysning med halogenlampor (8)		✓
<b>TEKNISKA LÖSNINGAR</b>			LED-arbetsbelysning (8)		✓
VisionLink <sup>®</sup>	✓		Roterande gult varningsljus		✓
Mätning – maskindrivkraft (MDP)		✓			
Mätning – CMV (Compaction Meter Value, kompakteringsmätarvärde)		✓			
Command för kompaktering		✓			

# Cat® CS14B vibrerande jordkompaktör med slät vals

## Tekniska specifikationer

Motor och drivlina		
Motormodell	Cat C4.4	
Emissioner	U.S. EPA Tier 4 Final, EU steg IV	
Motoreffekt – ISO 14396:2002	117 kW	156,9 hp
Bruttoeffekt – SAE J1995:2014	118 kW	158,2 hp
Nettoeffekt – ISO 9249:2007	97,4 kW	130,6 hp
Nettoeffekt – SAE J1349:2011*	96,9 kW	129,9 hp
Antal cylindrar	4	
Slagvolym	4,4 l	268,5 tum <sup>3</sup>
Slaglängd	127 mm	5 tum
Cylinderdiameter	105 mm	4,1 tum
Max. transportfart (framåt eller bakåt)	11,4 km/h	7,1 mph
Teoretisk backtagningsförmåga, med eller utan vibration**	65 %	

\* Den angivna nettoeffekten är den tillgängliga effekten på motorns svänghjul när motorn är försedd med en fläkt på högsta varvtal, luftrenare, modul för rena emissioner och generator.

\*\* Faktisk backtagningsförmåga kan variera beroende på arbetsförhållanden och maskinkonfiguration. Se drifts- och underhållshandboken för mer information.

Vibrationssystem		
Frekvens		
Standard	30,5 Hz	1 830 vpm
Vid drift i ekoläge	27,7 Hz	1 664 vpm
Variabel frekvens (tillval)	23,3–30,5 Hz	1 400–1 830 vpm
Nominell amplitud vid 30,5 Hz (1 830 vpm)		
Hög	2,1 mm	0,083 tum
Låg	0,98 mm	0,039 tum
Centrifugalkraft vid 30,5 Hz (1 830 vpm)		
Maximal	301 kN	67 653 lb
Minimal	141 kN	31 680 lb
VM-klass vid hög amplitud (hyttkonfiguration)	VM4	
Statiskt linjärt tryck		
ROPS/FOPS-hytt	42,3 kg/cm	237,1 lbs/tum

Vikter		
<b>Arbetsvikt</b>		
ROPS/FOPS-hytt	14 336 kg	31 605 lb
Utjämningsblad	15 020 kg	33 113 lb
Oval padfotsats	16 220 kg	35 759 lb
Oval padfotsats och utjämningsblad	16 904 kg	37,267 lb
Fyrkantig padfotsats	16 379 kg	36 109 lb
Fyrkantig padfotsats och utjämningsblad	17 063 kg	37 618 lb
<b>Vikt vid vals</b>		
ROPS/FOPS-hytt	9 035 kg	19 918 lb
Utjämningsblad	10 011 kg	22 070 lb
Oval padfotsats	10 922 kg	24 079 lb
Oval padfotsats och utjämningsblad	11 898 kg	26 230 lb
Fyrkantig padfotsats	11 081 kg	24 429 lb
Fyrkantig padfotsats och utjämningsblad	12 057 kg	26 581 lb

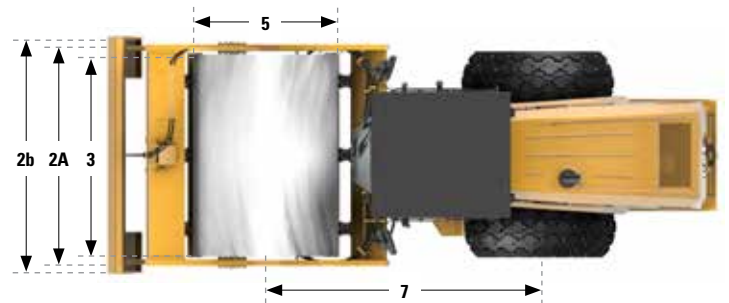
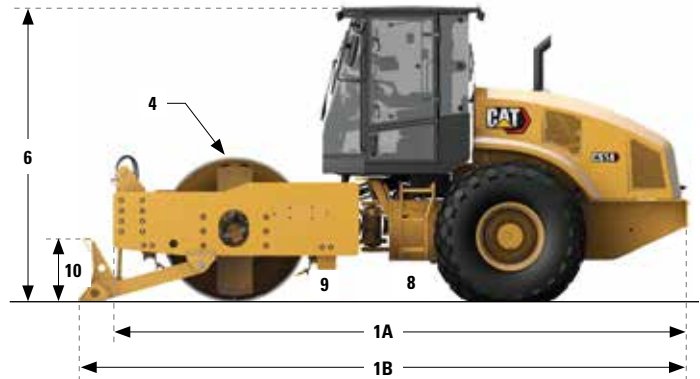
Arbetsvikter är ungefärliga och beräknas med fulla tankar, 75 kg (165 lbs) förare, hytt med värme och luftkonditionering, konfiguration för jämn vals med däck för hög bärighet och padfotsats med däck för låg bärighet. Mantelsatsvikter anges inklusive monterad mantelsats och hyvlar.

Volymuppgifter för service		
Bränsletank	264 l	69,7 gal
Tank för dieselavgasvätska (DEF)	19 l	5 gal
Kylsystem	31,6 l	8,3 gal
Uppvärmningssystem	1,2 l	0,3 gal
Motorns vevhus med filter	11,6 l	3,1 gal
Excentervikthus (kombinerade)	26 l	6,9 gal
Axel och slutväxlar	18 l	4,8 gal
Hydraultank	50 l	13,2 gal

# Cat® CS14B vibrerande jordkompaktor med slät vals

## Tekniska specifikationer

Mått			
<b>1A</b>	Total längd	6,1 m	19,9 fot
<b>1B</b>	Utjämningsblad som tillval	6,6 m	21,5 fot
<b>2A</b>	Total bredd	2,3 m	7,7 fot
<b>2B</b>	Utjämningsblad som tillval	2,5 m	8,2 fot
<b>3</b>	Valsbredd	2 134 mm	84 tum
<b>4</b>	Valsmantelns tjocklek	30 mm	1,2 tum
<b>5</b>	Valsens diameter	1 535 mm	60,4 tum
<b>6</b>	Total höjd	3,1 m	10,1 fot
<b>7</b>	Hjulbas	2,9 m	9,5 fot
<b>8</b>	Markfrigång	429 mm	16,9 tum
<b>9</b>	Avstånd till kantsten	489 mm	19,3 tum
<b>10</b>	Höjd på det valbara utjämningsbladet	683 mm	26,9 fot
	Inre vändradie	3,7 m	12,1 fot
	Ramstyrningsvinkel	34°	
	Dragenhetens pendlingsvinkel	15°	



### Padfotsmantelsats som tillval

Antal padfötter	120
Antal v-mönster	16
Ovala padfötter	
Padfotshöjd	89,1 mm 3,5 tum
Padfotsarea	63,5 cm <sup>2</sup> 9,8 tum <sup>2</sup>
Fyrkantiga padfötter	
Padfotshöjd	89,2 mm 3,5 tum
Padfotsarea	105,7 cm <sup>2</sup> 16,4 tum <sup>2</sup>

# Cat® CS14B vibrerande jordkompaktor med slät vals

## Miljödeklaration

Följande information gäller för maskinen vid tidpunkten för sluttillverkning, konfigurerad för försäljning i de regioner som omfattas av det här dokumentet. Innehållet i denna deklaration är giltigt från och med det datum då den utfärdades, men innehållet i fråga om maskinens egenskaper och specifikationer kan ändras utan föregående meddelande. Se maskindrifts- och underhållsbruksanvisningen för ytterligare information.

Mer information om hållbarhet i praktiken och våra framsteg finns på [www.caterpillar.com/en/company/sustainability.html](http://www.caterpillar.com/en/company/sustainability.html).

## MOTOR

- Cat C4.4 finns tillgänglig i konfigurationer som uppfyller emissionsnormerna i U.S. EPA Tier 4 Final och EU Steg V.
- Dieselmotorer från Cat måste använda ULSD (dieselbränsle med ultralåg svavelhalt på 15 ppm svavel eller mindre) eller ULSD blandat med följande koldioxidsnåla bränslen\* upp till:
  - ✓ 20 % biodiesel FAME (fatty acid methyl ester)
  - ✓ 100 % förnybar diesel HVO-bränsle (vätebehandlad vegetabilisk olja) och GTL-bränsle (gas till vätska).

Se riktlinjerna för tillämpning. Kontakta Cat-återförsäljaren eller "Caterpillar Machine Fluids Recommendations" (SEBU6250) för mer information.

*\*Växthusemissioner från avgasröret med bränslen med lägre kolintensitet är i stort sett desamma som för traditionella bränslen.*

## LUFTKONDITIONERINGSSYSTEM

Luftkonditioneringssystemet i den här maskinen innehåller kylmedlet R134a med fluorerade växthusgaser (global uppvärmningspotential = 1 430). Systemet innehåller 0,8 kg (1,8 lb) kylmedel som motsvarar CO<sub>2</sub> på 1,144 ton (1,261 short tons).

## FÄRG

- Högsta tillåtna koncentration av följande tungmetaller i färg (mätt i ppm):
  - Barium < 0,01 %
  - Kadmium < 0 01 %
  - Krom < 0 01 %
  - Bly < 0 01 %

## LJUDPRESTANDA

Med maximalt kylfläktvarvtal:

Ljudnivå för föraren (ISO 6396:2008) – 81 dB(A)

Utvändig ljudeffektnivå (ISO 6395:2008) – 108 dB(A)

- En hytt från Caterpillar som är rätt monterad och underhållen, testad med dörrar och fönster stängda i enlighet med ANSI/SAE J1166 OCT98, uppfyller kraven enligt OSHA och MSHA för förarens ljudnivå som gällde vid tiden för tillverkningen.
- Hörselskydd kan erfordras vid arbete med en öppen förarplats och hytt (om den inte är rätt underhållen eller när dörrarna/fönstren är öppna) under längre tidsperioder eller i en bullrig omgivning.

## OLJOR OCH VÄTSKOR

- Kylvätskor med etylenglykol fylls på i Caterpillar-fabriken. Cat frostskyddsmedel/kylarvätska för dieselmotorer (DEAC) och Cat kylarvätska med förlängd livslängd (ELC) kan återvinnas. Prata med din Cat-återförsäljare för mer information.
- Cat BIO HYDO™ Advanced är en biologiskt nedbrytbar hydraulolja med EU:s miljömärke.
- Ytterligare vätskor kommer sannolikt att förekomma – se drifts- och underhållshandboken eller tillämpnings- och installationsguiden för fullständiga vätskerekommendationer och underhållsintervall.

## FUNKTIONER OCH TEKNIK

- Följande funktioner och teknik kan bidra till bränslebesparingar och/eller minskade koldioxidutsläpp. Funktionerna kan variera. Kontakta Cat-återförsäljaren om du vill ha mer information.
  - Standardekonomiläget begränsar motorns varvtal, vilket sänker den totala bränsleförbrukningen.
  - Kompakteringsstyrningsteknik som tillval minskar onödiga passager och ökar förareffektiviteten.
  - Längre underhållsintervaller minskar vätske- och filterförbrukningen.
  - Tomgångsavstängningstimer ökar produktiviteten och sänker bränsleförbrukningen.
  - Kylfläkt med variabel hastighet körs på lägsta hastighet för optimal kylning.

## ÅTERVINNING

- Materialen i maskinerna kategoriseras nedan med ungefärlig viktprocent. Följande värden kan variera med produktkonfigurationen.

Materialtyp	Viktprocent
Stål	77,92 %
Järn	6,44 %
Ickejärnmetall	1,12 %
Blandade metaller	0,01 %
Blandad metall och icke-metall	1,75 %
Plast	1,01 %
Gummi	0,40 %
Blandad icke-metall	0,14 %
Vätska	1,78 %
Övrigt	0,25 %
Okategoriserat	6,94 %
Totalt	100 %

- En maskin med högre återvinningsgrad innebär mer effektiv användning av värdefulla naturresurser och ger ett bättre skrotningvärde. Enligt ISO 16714 (Anläggningsmaskiner – Återvinnbarhet – Terminologi och beräkningsmetod), återvinningsgrad definieras som procent av massa (massfraktion i procent) av den nya maskinen som kan återvinnas, återanvändas eller både och.

Alla delar i materiallistan utvärderas först efter komponenttyp baserat på listan i ISO 16714 och Japan CEMA (Construction Equipment Manufacturers Association). Återstående delar utvärderas för återvinning baserat på materialtyp.

Följande värden kan variera med produktkonfigurationen.

Återvinningsgrad – 96 %



# Cat® CS14B vibrerande jordkompaktor med slät vals

---

Utförlig information om Cats produkter, återförsäljarservice och branschlösningar finns på vår webbplats [www.cat.com](http://www.cat.com).

© 2023 Caterpillar  
Alla rättigheter förbehålles

Material och specifikationer kan ändras utan föregående meddelande. Maskinerna som visas på bilderna kan vara försedda med extrautrustning. Kontakta Cat-återförsäljaren beträffande tillgängliga alternativ.

CAT, CATERPILLAR, LET'S DO THE WORK, deras respektive logotyper, "Caterpillar Corporate Yellow", "Power Edge" och Cat "Modern Hex", såväl som företagets och produkternas identitet i detta dokument, är varumärken som tillhör Caterpillar och får inte användas utan medgivande.

VisionLink är ett varumärke som tillhör Caterpillar Inc. och är registrerat i USA och andra länder.

QWHQ3096 (11-2023)  
Versionsnummer: 03A  
(U.S. EPA Tier 4 Final, EU Stage V)

