

# Cat® CP11

## ضاغط التربة الاهتزازي ذو الأسطوانة ذات الأقدام البارزة



يتميز ضاغط التربة الاهتزازي Cat® CP11 بأسطوانة ذات أقدام بارزة، وهي مثالية لاستخدامات التربة اللاصقة وشبه اللاصقة. يعمل نظام الدفع الموثوق به على تحسين الأداء والكفاءة، وتساعد الحلول التقنية للضغط على الوصول إلى الكثافة المستهدفة بشكل أسرع.

### قوة فعّالة

- تُوفّر مضختان، تحيطان بنظام الدفع ذي المضختين، تدفقًا مخصصًا منفصلاً إلى موتور تشغيل الأسطوانة وماتور المحور الخلفي لتحقيق قدرة فائقة على التسوية والجر عند السير إلى الأمام والرجوع إلى الخلف.
- تعمل الماكينة بمحرك Cat® C4.4 الذي يفي بمعايير الانبعاثات البرازيلية MAR-1، والمعايير المكافئة لمعايير وكالة حماية البيئة (EPA) الأمريكية من المستوى 3 ومعايير الاتحاد الأوروبي من المرحلة IIIA.
- يحدّ الوضع الاقتصادي من سرعة دوران المحرك، وهو ما يساعد في تقليل استهلاك الوقود.
- يعمل مؤقت إيقاف تباطؤ المحرك على تقليل حرق الوقود ووقت التباطؤ غير الضروري عن طريق إيقاف تشغيل الماكينة بعد فترة التباطؤ المحددة مسبقًا.
- تعمل مروحة التبريد متغيرة السرعة بأقل سرعة ممكنة من أجل التبريد الأمثل.

### بيئة عمل آمنة ومريحة

- تُحسّن كاميرا الرؤية الخلفية المدمجة، المزودة بشاشة عرض ملونة وكبيرة تعمل باللمس، من الرؤية لتعزيز تحكم المشغل ومستوى السلامة بصورة كاملة.
- يتحرك المقعد الدوار، المزود بشاشة عرض LCD مدمجة متعددة الوظائف ووحدة تحكم، مع المشغل.
- رؤية ممتازة إلى مقدمة الماكينة ومؤخرتها.
- مستويات صوت واهتزاز منخفضة لضمان مزيد من راحة المشغل وإنتاجيته.
- تتم حماية المشغلين من العوامل الجوية بواسطة مظلة واقية من الشمس قياسية، أو المظلة الاختيارية المزودة بهيكل الحماية من الانقلاب (ROPS)/هيكل الحماية من الأجسام المتساقطة (FOPS)، أو كابينة اختيارية مزودة بهيكل الحماية من الانقلاب (ROPS)/هيكل الحماية من الأجسام المتساقطة (FOPS) ونظام تكييف هواء مع نوافذ زجاجية مفصلية.

### تعزيز الجودة والإنتاجية باستخدام التقنية

- تساعدك تقنية Cat Compact الاختيارية في تحقيق أهداف الضغط المتسق بشكل أسرع، وبتجانس أكبر، وبأشواط أقل - مما يعمل على توفير الوقود وتقليل تكاليف إعادة العمل والمواد.
- قدرة تشغيل الماكينة (MDP) الحصريّة هي قياس يعتمد على الطاقة ويمكن استخدامها على كل أنواع التربة.

### أداء متميز للضغط

- ارتفاعات وأحمال خطية ثابتة عالية.
- يوفر تصميم الوزن اللامركزي الحصري موثوقية أعلى، وأداء أكثر سلاسة، وضوضاء أقل.
- وتسهل وظيفة الاهتزاز التلقائي تحقيق الضغط المتسق وعالي الجودة.
- يوفر خيار التردد المتغير نطاقًا واسعًا من الترددات للمساعدة في زيادة أداء الضغط إلى أقصى حد ممكن.
- يوفر تصميم الأقدام البارزة البيضواوي الفريد تركيزًا أعلى للوزن واختراقًا أعمق لزيادة جهد الضغط. ويتوفر أيضًا تصميم مربع للأقدام البارزة.

## ضاغط التربة الاهتزازي ذو الأسطوانة ذات الأقدام البارزة Cat® CP11

### بطاريات لا تتطلب الصيانة فعلياً

- يساعدك نظام VisionLink® في تجنب أخطاء التخمين عند إدارة أسطولك بالكامل، بغض النظر عن حجمه أو الشركة المصنعة للمعدات\*، وذلك من خلال تزويدك بالبيانات المتعلقة باحتياجات الصيانة، وساعات تشغيل الماكينات، والموقع، واستهلاك الوقود، وأوقات التباطؤ، وأكوار التشخيص، والمزيد عبر لوحات المعلومات التفاعلية المتاحة على الكمبيوتر المحمول أو الكمبيوتر المكتبي الذي تستخدمه. وهذا يساعدك في اتخاذ قرارات مستنيرة تؤدي إلى خفض التكاليف، وتبسيط أعمال الصيانة، وتعزيز الأمان والسلامة في موقع العمل.

\* يمكن أن يختلف توفر حقل البيانات حسب الشركة المصنعة للمعدات ويتم توفيره من خلال واجهة برمجة التطبيقات (API).

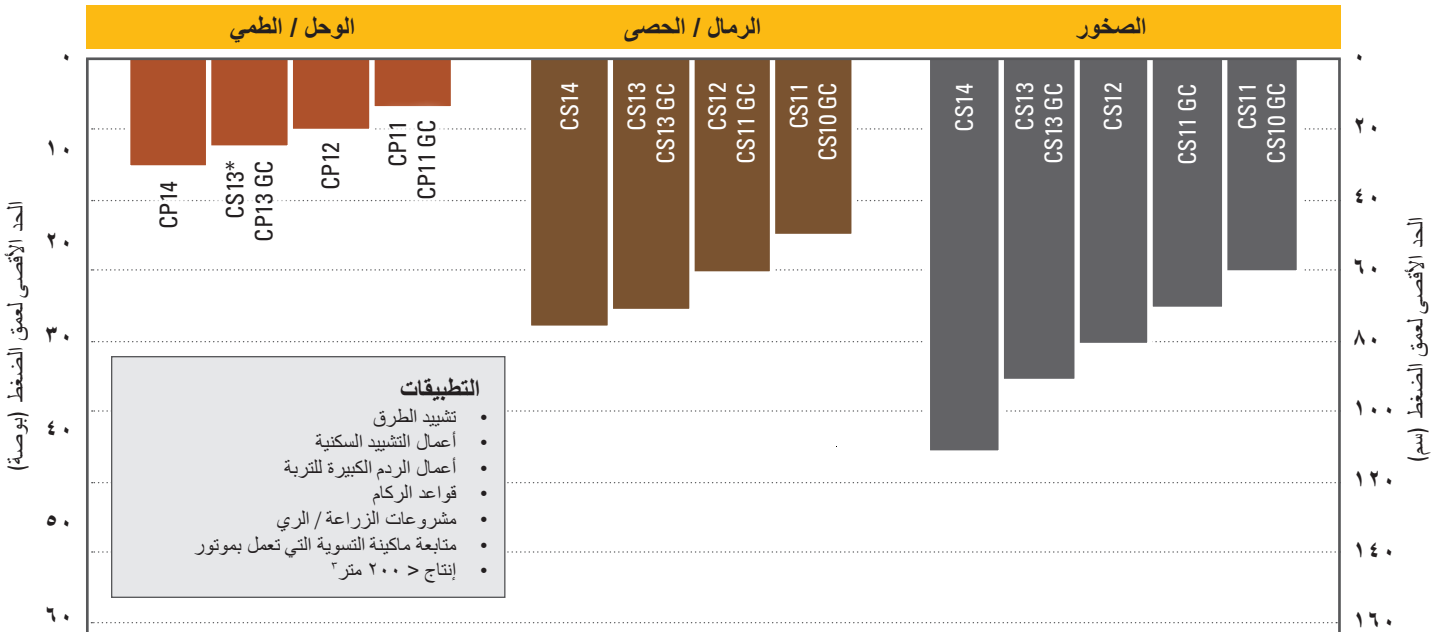
- وصلة جر لا تحتاج إلى صيانة مع محامل محكمة الغلق مدى الحياة
- إمكانية الوصول من مستوى الأرض إلى حجرة المحرك ووحدة التبريد لسهولة الخدمة وأخذ عينات السوائل.
- راقب حالة السوائل من خلال أخذ العينات بانتظام لإطالة الفترات الفاصلة بين عمليات التغيير حتى ٥٠٠ ساعة لزيت المحرك، و٣٠٠٠ ساعة لزيت الميبت اللامركزي والزيت الهيدروليكي، و١٢٠٠٠ ساعة لسائل التبريد.
- لا تقلل مواعيد الصيانة المتباعدة من وقت تعطل العمل فحسب، بل إنها تقلل أيضاً من كمية السوائل والفلاتر التي يتم استبدالها طوال عمر الماكينة.

### دليل اختيار ضاغط التربة الاهتزازي

يساعدك هذا المخطط في تحديد الموديل الأنسب لعملك. لا تتوفر بعض الموديلات المدرجة في بعض المناطق. اتصل بممثل وكيل Cat المحلي لديك لمزيد من المعلومات.

١٥-١٠ طنًا

بافتراض أن مواصفة الكثافة تمثل ٩٥٪ من اختبار Standard Proctor القياسي، وقد تختلف بشكل كبير نتيجة لاختلاف ظروف التربة.



- التطبيقات**
- تشييد الطرق
  - أعمال التشييد السكنية
  - أعمال الردم الكبيرة للتربة
  - قواعد الركاب
  - مشروعات الزراعة / الري
  - متابعة ماكينة التسوية التي تعمل بموتور إنتاج > ٢٠٠ متر<sup>٢</sup>

**الوحل / الطمي**  
استخدام الأسطوانة ذات الأقدام البارزة والملساء (لإحكام السد)، ٤-١٠ دفعات. يعتمد الضغط في التربة اللاصقة كثيرًا على محتوى الرطوبة.

موديل الأسطوانة الملساء المزود بطقم حاوية واقية للأقدام البارزة

**الرمال / الحصى**  
الأسطوانة الملساء، السعة العالية تنتقل إلى السعة المنخفضة عند الاقتراب من الضغط، ٤-٦ دفعات.

**الصخور**  
الأسطوانة الملساء، السعة العالية تنتقل إلى السعة المنخفضة عند الاقتراب من الضغط، ٤-٨ دفعات

الحجم: قطر أقل من ٥٠ مم (بوصتين)

## ضاغط التربة الاهتزازي ذو الأسطوانة ذات الأقدام البارزة Cat® CP11

### المعدات القياسية والاختيارية

قد تختلف المعدات القياسية والاختيارية. يُرجى استشارة وكيل Cat الذي تتعامل معه لمعرفة التفاصيل.

اختياري	قياسي	اختياري	قياسي
	<b>مجموعة نقل الحركة</b>		<b>بيئة المشغل</b>
	المحرك Cat® C4.4	✓	مظلة شمس فولاذية مع درابزين، وحصيرة أرضية، ومقعد من الفينيل
✓	منظف هواء، بعنصر مزدوج		مظلة مزودة بهيكل الحماية من الانقلاب (ROPS)/هيكل الحماية من الأجسام المتساقطة (FOPS)، وحصيرة أرضية، ومقعد من الفينيل
✓	مفتاح خانق ثلاثي السرعات يتضمن الوضع الاقتصادي	✓	كابينة مزودة بهيكل الحماية من الانقلاب (ROPS)/هيكل الحماية من الأجسام المتساقطة (FOPS) بنظام تحكم في درجة الحرارة، ومقعد قماش، ومرآيا رؤية خلفية خارجية
✓	مضختا دفع؛ واحدة لتشغيل الأسطوانة، وأخرى للمحور الخلفي	✓	حاجب الشمس (الكابينة)
✓	فلتر وقود، وفاصل مياه، ومضخة تحضير، ومؤشر المياه	✓	حاجب يتدرج لأسفل (في الكابينة)
✓	رادياتير / مُبرِّد زيت هيدروليكي قابل للإمالة		مقعد قابل للتعديل مع وحدة تحكم مدمجة
✓	نظام فرامل مزدوج	✓	شاشة عرض LCD مزودة بوقاء حماية من التخريب قابل للفتح
✓	ناقل حركة هيدروستاتيكي ثنائي السرعة	✓	عمود توجيه قابل للإمالة وقابل للضبط مع حاملات أكواب مدمجة
✓	فروق الانزلاق المحدود	✓	نظام كاميرا رؤية خلفية مع شاشة ملونة تعمل باللمس
✓	وقاء ناقل الحركة	✓	حزام مقعد عالي الوضوح، مقياس ٥٠ مم (٢ بوصة)
	<b>الكهرباء</b>	✓	منفذ طاقة بجهد ١٢ فولت
✓	النظام الكهربائي ٢٤ فولت	✓	آلة تنبيه، تنبيه الرجوع للخلف
✓	مولد تيار متردد بقدرة ٨٥ أمبير		<b>النظام الاهتزازي</b>
✓	سعة البطارية ٧٥٠ أمبير للتدوير على البارد	✓	الأسطوانة ذات الأقدام البارزة - الوسادات البيضاوية أو المربعة
	<b>أخرى</b>	✓	مبايت أوزان غير مركزية قائمة
✓	حاوية محرك، وخزان سائل هيدروليكي وخزان وقود قابلة للفتح كلها	✓	سعة مزدوجة، تردد أحادي
✓	مقاييس رؤية لمستوى الزيت الهيدروليكي ومستوى سائل تبريد الرادياتير	✓	التردد المتغير
✓	صمامات S•O•S <sup>SM</sup> لأخذ العينات: زيت المحرك، والزيت الهيدروليكي، وسائل التبريد	✓	وظيفة الاهتزاز التلقائي
✓	مصابيح عمل، هالوجين (٤)	✓	كواشط فولاذية مزدوجة قابلة للضبط
✓	مصابيح عمل، هالوجين (٨)		<b>حلول التقنية</b>
✓	مصباح التحذير الدوار الكهربائي	✓	نظام VisionLink®
		✓	المقياس - قدرة تشغيل الماكينة (MDP)

# ضاغط التربة الاهتزازي ذو الأسطوانة ذات الأقدام البارزة Cat® CP11

## المواصفات الفنية

### الأوزان

الوزن التشغيلي مع الأسطوانة ذات الأقدام البارزة البيضاء	
مظلة الشمس الفولاذية	١٠٦٤٥ كجم ٢٣٤٦٨ رطل
المظلة المزودة بهيكل الحماية من الانقلاب (ROPS) / هيكل الحماية من الأجسام المتساقطة (FOPS)	١١١٨٢ كجم ٢٤٦٥٢ رطل
الكابينة المزودة بهيكل الحماية من الانقلاب (ROPS) / هيكل الحماية من الأجسام المتساقطة (FOPS)	١١٣٨٣ كجم ٢٥٠٩٥ رطل
الوزن عند الأسطوانة مع الأقدام البارزة البيضاء	
مظلة الشمس الفولاذية	٦٢٠٠ كجم ١٣٦٦٩ رطل
المظلة المزودة بهيكل الحماية من الانقلاب (ROPS) / هيكل الحماية من الأجسام المتساقطة (FOPS)	٦٣٠٢ كجم ١٣٨٩٤ رطل
الكابينة المزودة بهيكل الحماية من الانقلاب (ROPS) / هيكل الحماية من الأجسام المتساقطة (FOPS)	٦٣٩٥ كجم ١٤٠٩٩ رطل

الأوزان التشغيلية تقريبية وتأخذ في الاعتبار تزويد الماكينة بالسوائل كاملةً ووجود مشغل وزنه ٨٠ كجم (١٧٦ رطل). تشمل أوزان الكابينة التنفئة وتكييف الهواء.

### ساعات إعادة التعبئة للخدمة

خزان الوقود	٢٤٢ لتر	٦٣,٩ جالونًا
نظام التبريد	٢٩,٤ لترًا	٧,٨ جالونات
نظام التسخين	١,٢ لتر	٠,٣ جالون
زيت المحرك مع الفلتر	٩,٥ لترات	٢,٥ جالون
مبايات الأوزان غير المركزية (مشاركة)	٢٦ لترًا	٦,٩ جالونات
المحور ومجموعات الإدارة النهائية	١٨ لترًا	٤,٨ جالونات
الخزان الهيدروليكي	٥٠ لترًا	١٣,٢ جالونًا

### المحرك ومجموعة نقل الحركة

Cat C4.4		موديل المحرك
معايير الانبعاثات البرازيلية - MAR 1، المكافئة لمعايير وكالة حماية البيئة (EPA) الأمريكية من المستوى ٣ والاتحاد الأوروبي من المرحلة IIIA		
قدرة المحرك - ISO 14396:2002	٩٦,٥ كيلووات	١٢٩,٤ hp
القدرة الإجمالية - وفقًا للمعيار SAE J1995:2014	٩٧,١ كيلووات	١٣٠,٢ hp
صافي القدرة - وفقًا للمعيار ISO 9249:2007	٨٥,٣ كيلووات	١١٤,٤ hp
صافي القدرة - وفقًا للمعيار SAE J1349:2011	٨٤,٣ كيلووات	١١٣ hp
عدد الأسطوانات ٤		
الإزاحة	٤,٤ لترات	٢٦٨,٥ بوصة <sup>٣</sup>
الشوط	١٢٧ مم	٥ بوصات
التجويف	١٠٥ مم	٤,١ بوصات
الحد الأقصى سرعة السير (إلى الأمام أو الخلف)	١١ كم/الساعة	٦,٨ ميل/الساعة
إمكانية صعود المرتفعات نظريًا، مع الاهتزاز أو بدون اهتزاز**	٥٤٪	

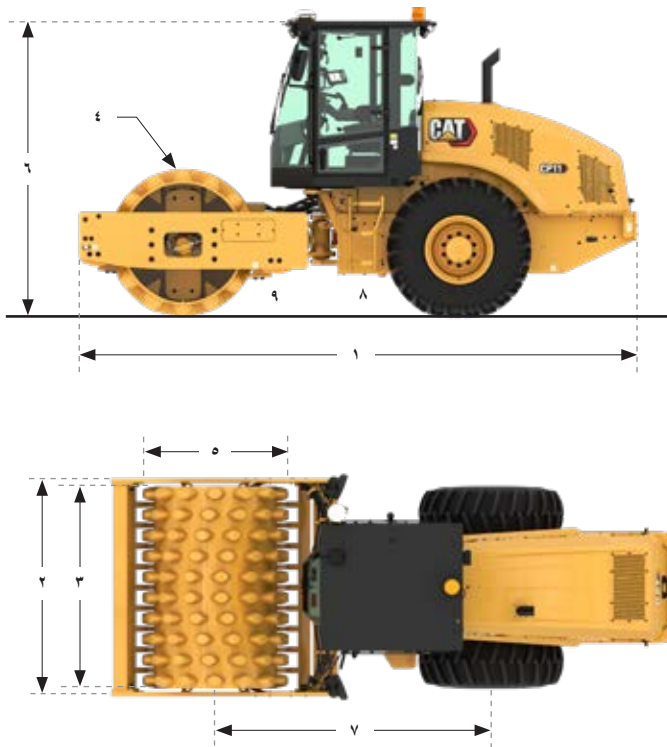
\* صافي القدرة المُعلن هو القدرة المتوفرة عند حذافة المحرك عندما يكون مزودًا بمروحة تعمل بسرعتها القصوى، ومنظف هواء، ومولد تيار متردد.  
\*\* قد تختلف الإمكانية الفعلية لصعود المنحدرات استنادًا إلى ظروف الموقع ومواصفات الماكينة. راجع دليل التشغيل والصيانة لمزيد من المعلومات.

### النظام الاهتزازي

التردد	
قياسي	٣٠,٥ هرتز ١٨٣٠ اهتزازًا في الدقيقة
أثناء التشغيل في الوضع الاقتصادي	٢٧,٧ هرتز ١٦٦٤ اهتزازًا في الدقيقة
التردد المتغير الاختياري	٢٣,٣-٣٠,٥ هرتز ١٨٣٠-١٤٠٠ اهتزازًا في الدقيقة
السعة الاسمية عند ٣٠,٥ هرتز (١٨٣٠ اهتزازًا في الدقيقة)	
مرتفع	١,٨ مم ٠٠٧١ بوصة
منخفض	٠,٨٨ مم ٠٠٣٥ بوصة
القوة الطاردة المركزية عند ٣٠,٥ هرتز (١٨٣٠ اهتزازًا في الدقيقة)	
الحد الأقصى	٢٥٧ كيلونيوتن ٥٧٧٥٧ رطل
الحد الأدنى	١٢٦ كيلونيوتن ٢٨٣٧٤ رطل
فئة VM عند السعة العالية (تكوين الكابينة) VM3	

# ضاغط التربة الاهتزازي ذو الأسطوانة ذات الأقدام البارزة Cat® CP11

## المواصفات الفنية



### الأبعاد

١	الطول الإجمالي	٥,٩ م	١٩,٢ قدمًا
٢	العرض الإجمالي	٢,٣ م	٧,٥ أقدام
٣	عرض الأسطوانة	٢١٣٤ مم	٨٤ بوصة
٤	سُمك الحاوية الواقية للأسطوانة	٢٥ مم	١ بوصة
٥	قطر الأسطوانة	١٥٥٠ مم	٦١ بوصة
	فوق الأقدام البارزة البيضاضوية	١٤٩٥ مم	٥٨,٩ بوصة
	فوق الأقدام البارزة المربعة		
٦	الارتفاع الإجمالي		
	المظلة	٣,١ أمتار	١٠,١ أقدام
	الكابينة	٣,١ أمتار	١٠,٢ أقدام
٧	قاعدة العجلات	٢,٩ م	٩,٥ أقدام
٨	الخلوص الأرضي	٤٤٠ مم	١٧,٣ بوصة
٩	الخلوص من الحاجز	٥٤٢ مم	٢١,٣ بوصة
	نصف قطر الدوران الداخلي	٣,٧ م	١٢,١ قدمًا
	زاوية التحرك المفصلي لوصلة الجر		٣٤ درجة
	زاوية تأرجح وصلة الجر		١٥ درجة

### الأسطوانة ذات الأقدام البارزة

١٤٠	عدد الوسادات		
١٤	عدد الأشكال على حرف V		
	الأقدام البارزة البيضاضوية		
	ارتفاع الأقدام البارزة	١٢٧ مم	٥ بوصات
	مساحة سطح الأقدام البارزة	٧٤,٤ سم <sup>٢</sup>	١١,٥ بوصة <sup>٢</sup>
	الأقدام البارزة المربعة		
	ارتفاع الأقدام البارزة	١٠٠ مم	٣,٩ بوصة
	مساحة سطح الأقدام البارزة	١٢٣,١ سم <sup>٢</sup>	١٩,١ بوصة <sup>٢</sup>

# ضاغط التربة الاهتزازي ذو الأسطوانة ذات الأقدام البارزة Cat® CP11

## البيان البيئي

تطبق المعلومات التالية على الماكينة في وقت التصنيع النهائي وفقاً لما تم تكوينه للبيع في المناطق التي يغطيها هذا المستند. محتوى هذا البيان ساري المفعول اعتباراً من تاريخ إصداره؛ ومع ذلك، فإن المحتوى المتعلق بخصائص الماكينة ومواصفاتها عرضة للتغيير بدون سابق إنذار. للحصول على معلومات إضافية، يرجى الاطلاع على دليل التشغيل والصيانة الخاص بالماكينة.

لمزيد من المعلومات عن الاستدامة في العمل والتقدم الذي أحرزناه، يرجى زيارة موقع الإنترنت [www.caterpillar.com/en/company/sustainability.html](http://www.caterpillar.com/en/company/sustainability.html).

## الميزات والتكنولوجيا

- قد تساهم الميزات والتكنولوجيا التالية في توفير الوقود و/أو تقليل انبعاثات الكربون. قد تختلف المزايا. تُرجى استشارة وكيل Cat الذي تتعامل معه لمعرفة التفاصيل.
- يقلل الوضع الاقتصادي القياسي عدد دورات المحرك في الدقيقة، وبالتالي يقلل إجمالي استهلاك الوقود.
- تُسهل تقنية التحكم في الضغط الاختيارية في تقليل الدفعات غير الضرورية، ما يزيد من كفاءة التشغيل.
- تقلل مواعيد الصيانة المتباعدة من استهلاك السوائل والفلاتر.
- يُقلل مؤقت إيقاف تباطؤ المحرك من ساعات العمل غير المنتجة ومن حرق الوقود.
- مروحة تبريد متغيرة السرعة تعمل بأقل سرعة لتحقيق التبريد الأمثل.

## إعادة التدوير

- يتم تصنيف المواد الموجودة في الماكينات على النحو التالي مع النسبة المئوية التقريبية للوزن. وبسبب الاختلافات في مواصفات المنتجات، قد تختلف القيم التالية في الجدول.

نوع المواد	النسبة المئوية للوزن
فولاذ	74,68%
الحديد	12,70%
معدن غير حديدي	1,99%
خليط معدني	0,50%
خليط: معدني وغير معدني	0,51%
بلاستيك	1,04%
مطاط	2,87%
خليط غير معدني	0,00%
السائل	1,84%
أخرى	2,00%
غير مصنف	1,87%
الإجمالي	جدير بالثقة

- تضمن الماكينة ذات معدل إعادة التدوير المرتفع نسبياً استخداماً أكثر كفاءة للموارد الطبيعية القيمة وتعزيز قيمة المنتج عند نهاية العمر الافتراضي. ووفقاً لمعيار ISO 16714:2008 (ماكينات نقل التربة - قابلية إعادة التدوير والاسترداد - المصطلحات وطريقة الحساب)، يتم تعريف معدل إعادة التدوير كنسبة حسب الكتلة (جزء الكتلة بالنسبة المئوية) للماكينة الجديدة التي يمكن إعادة تدويرها أو إعادة استخدامها أو كليهما.

ويتم تقييم كل القطع في قائمة المواد أولاً حسب نوع المكون استناداً إلى قائمة المكونات المحددة بواسطة معايير ISO 16714:2008 واليابان CEMA (رابطة مصنعي معدات البناء). ويتم تقييم القطع المتبقية بشكل إضافي لإعادة التدوير حسب نوع المادة.

وبسبب الاختلافات في مواصفات المنتجات، قد تختلف القيمة التالية في الجدول.

قابلية إعادة التدوير — 96%

## المحرك

- يفي المحرك Cat C4.4 بمعايير الانبعاثات البرازيلية MAR-1، والمعايير المكافئة لمعايير وكالة حماية البيئة (EPA) الأمريكية من المستوى 3 ومعايير الاتحاد الأوروبي من المرحلة IIIA.
- تتوافق محركات Cat مع وقود الديزل الممزوج بأنواع الوقود التالية منخفضة الكثافة الكربونية\*\* حتى:
  - ✓ 20% من الديزل الحيوي FAME (إسترات ميثيل أحماض دهنية)
  - ✓ 100% من أنواع وقود الديزل المتجدد، و HVO (الزيت النباتي المهدرج) و GTL (غاز إلى سائل)
- ارجع إلى الإرشادات لمعرفة الوقود المناسب. يرجى الرجوع إلى وكيل Cat أو "توصيات سوائل ماكينات Caterpillar" (SEBU6250) للحصول على التفاصيل.
- \*انبعاثات غازات الاحتباس الحراري الخارجة من أنبوب العادم من أنواع الوقود منخفضة الكثافة الكربونية هي بالأساس نفسها التي تخرج من أنواع الوقود التقليدية.

## نظام مكيف الهواء

يحتوي نظام تكييف الهواء بهذه الماكينة على المبرد R134a المكون من غاز مفلور يؤدي للاحتباس الحراري (دليل الاحتباس الحراري = 1430). يحتوي النظام على 0,8 كجم (1,8 رطل) من المبرد، وهي كمية تعادل 1144 طن متري (1261 طن) من غاز ثاني أكسيد الكربون.

## الطلاء

- بناءً على أفضل المعارف المتاحة، فإن أقصى تركيزات مسموح بها، مقاساً بالأجزاء في المليون (PPM)، للمعادن الثقيلة التالية في الطلاء هي:
  - الباريوم > 0,01%
  - الكاديوم > 0,01%
  - الكروم > 0,01%
  - الرصاص > 0,01%

## الأداء الصوتي

مستوى ضغط الصوت عند المشغل (وفقاً للمعيار ISO 6396:2008) مع دوران مروحة التبريد بسرعة 70% من أقصى سرعة لها — 79 ديسيبل (A)

مستوى طاقة الصوت الخارجي (وفقاً للمعيار ISO 6395:2008) مع دوران مروحة التبريد بسرعة 100% من أقصى سرعة لها — 108 ديسيبل (A)

- تم قياس مستوى ضغط الصوت عند المشغل وفقاً لإجراءات الاختبار والشروط المحددة في المعيار ISO 6396:2008 للماكينة التي توفرها Caterpillar، عند تركيبها وصيانتها واختبارها على نحو سليم مع قفل الأبواب والنوافذ. تم إجراء القياسات عند تشغيل مروحة تبريد المحرك بنسبة 70% من أقصى سرعة لها.
- تم قياس مستوى طاقة الصوت الخارجي وفقاً لإجراءات الاختبار والشروط المحددة في المعيار ISO 6395:2008 لماكينة Caterpillar تم تجهيزها وتمت صيانتها على نحو سليم. تم إجراء القياسات عند تشغيل مروحة تبريد المحرك بنسبة 100% من أقصى سرعة لها.
- وقد يلزم حماية السمع عند التشغيل أثناء فتح محطة المشغل والكابينة (عندما لا تتم صيانتها جيداً عند فتح الأبواب/النوافذ) لمدة طويلة من الوقت أو أثناء العمل في بيئات صاخبة.

## الزيوت والسوائل

- يبدأ مصنع Caterpillar بسوائل التبريد المصنوعة من جلايكول الإيثيلين. يمكن إعادة تدوير مانع تجمد/سائل تبريد محرك الديزل (DEAC) من Cat وسائل التبريد طويل العمر (ELC) من Cat. استشر وكيل Cat الذي تتعامل معه لمزيد من المعلومات.
- Cat BIO HYDRO™ Advanced هو زيت هيدروليكي قابل للتحلل البيولوجي معتمد من EU Ecolabel.
- من المحتمل وجود سوائل إضافية، يرجى الرجوع إلى دليل التشغيل والصيانة أو دليل الاستخدامات والتركيبة للحصول على توصيات السوائل الكاملة ومواعيد الصيانة.



# ضاغط التربة الاهتزازي ذو الأسطوانة ذات الأقدام البارزة Cat® CP11



QAHQ3075 (12-2023)  
رقم التصنيع: 03A  
(Brazil MAR-1, equivalent to  
U.S. EPA Tier 3 and EU Stage IIIA)

لمزيد من المعلومات الكاملة حول منتجات Cat، وخدمات الركلاء، وحلول الصناعة، تفضل بزيارتنا على شبكة الويب على الموقع [www.cat.com](http://www.cat.com)

حقوق النشر © لعام ٢٠٢٣ لصالح شركة Caterpillar  
جميع الحقوق محفوظة

تخضع المواد والمواصفات للتغيير من دون سابق إخطار. قد تتضمن الماكينات المعروضة في الصور معدات إضافية. راجع وكيل Cat الذي تتعامل معه بخصوص الخيارات المتوفرة.

إن CAT، وCATERPILLAR، وLET'S DO THE WORK، والشعارات الخاصة بها، و"Caterpillar Corporate Yellow"، و"Power Edge" والشكل "Modern Hex" لعلامة Cat التجارية، بالإضافة إلى علامة تعريف الشركة والمنتج المستخدمة هنا، كلها علامات تجارية خاصة بشركة Caterpillar ولا يجوز استخدامها بدون تصريح.

VisionLink هي علامة تجارية لشركة Caterpillar Inc.، المسجلة في الولايات المتحدة ودول أخرى.

