

Cat® 236D3

اللورد المزود بسبور انزلاقية



المزايا:

- نظام Cat® "للتسوية الذكي" يوفر التقنية الأفضل في هذه الصناعة، مع إمكانية التكامل ومزايا اختيارية كالتسوية الذاتية مزدوجة الاتجاه وميزة الرجوع إلى الحفر لأداة العمل ومحدد موضع أداة العمل.
- نظام التحكم في القيادة الحساس للسرعة يحسن العمل في الأراضي الوعرة، وبالتالي يحقق احتجازاً أفضل للحمل، وزيادة في الإنتاجية وراحة أكبر للمشغل.
- أعلى مستوى لقدرة الماكينة ومزايا التحكم فيها باستخدام شاشة عرض متقدمة قياسية تتيح للمشغل إجراء عمليات الضبط بشأن استجابة المعدة والاستجابة الهيدروليكية والتحكم في الزحف. وتتميز أيضاً بشاشة العرض بوظائفها متعددة اللغات وتصميماتها القابلة للتخصيص، وبنظام الأمان، وكاميرا للرؤية الخلفية.
- الوصول من مستوى الأرض لكل نقاط الخدمات اليومية والصيانة الدورية يساعد في تقليل وقت تعطل عمل الماكينة وبالتالي في زيادة الإنتاجية.
- إن المجموعة الكبيرة التي توفرها Cat من الملحقات الملائمة للأداء تجعل من اللورد المزود بسبور انزلاقية من Cat الماكينة الأكثر استخداماً في موقع العمل.
- مصابيح عمل LED طويلة العمر الافتراضي (أمامية وخلفية) توفر إضاءة ممتازة لموقع العمل.

- يتميز اللورد المزود بسبور انزلاقية Cat® 236D3 بتصميم رفع نصف قطري يوفر ارتفاعاً متوسطاً للوصول مثيراً للإعجاب وأداءً متميزاً للحفر مع قوة فائقة لقضيب الجر. يتميز الموديل 236D3 بما يلي:
- كابينة مضغوطة ومحكمة الغلق رائدة في هذه الصناعة توفر بيئة تشغيل تتسم بمزيد من النظافة والهدوء مع الرؤية المثالية لأدوات العمل.
- مقعد مرتفع الظهر بنظام التعليق الهوائي وبخاصية التدفئة ومثبت به عصا تحكم قابلة للضبط مما يجعل من الفئة D3 الفئة الرائدة في هذه الصناعة من ناحية راحة المشغل.
- مجموعة نقل الحركة عالية الأداء التي توفر أقصى حد للأداء والإنتاج من خلال نظام "الإدارة الإلكترونية لعزم الدوران" وسرعتين اختياريتين للسير وخاتق يدوي/قدمي إلكتروني بدواسة لخفض السرعة.
- محرك Cat C2.2 ومجموعة نقل حركة عالية الأداء يوفران قدرة حصانية عالية وعزماً شديداً، مما يتيح إمكانية التشغيل الجزئي للخاتق لخفض مستويات الصوت واستهلاك الوقود.

المواصفات

محرك

موديل المحرك	Cat C2.2
إجمالي القدرة وفقاً لمعايير SAE J1995	٤٩,٢ كيلو وات hp ٦٠,٠
صافي القدرة وفقاً لمعايير SAE 1349	٤٨,٤ كيلو وات hp ٦٤,٩
صافي القدرة وفقاً لمعايير ISO 9249	٤٨,٩ كيلو وات hp ٦٥,٦
أقصى عزم الدوران عند ١٦٠٠ دورة في الدقيقة وفقاً لمعايير SAE J1995	٢٠٠ N·m ١٤٨ lbf-ft
الإزاحة	٢,٢ لتر
الشوط	١٠٠ مم
التجويف	٨٤ مم

- يفي المحرك بمعايير الانبعاثات المكافئة لمعايير وكالة حماية البيئة (EPA) الأمريكية من المستوى ٤ المؤقت ومعايير الاتحاد الأوروبي للمرحلة IIIA ويتم طرحه فقط في كل من أستراليا، نيوزيلندا، وبوليفيا، فرنسا، وهونج كونج، ومقدونيا، وكاليدونيا الجديدة.

الأوزان*

الوزن أثناء التشغيل	٢٩٧٢ كجم	٦٥٥٢ رطل
---------------------	----------	----------

مجموعة نقل الحركة

سرعة السير (إلى الأمام أو الخلف):

سرعة واحدة	١٢,١ كم/ساعة	٧,٥ ميل/ساعة
خيار السرعتين	١٨,٣ كم/ساعة	١١,٤ ميل/ساعة

مواصفات التشغيل*

سعة التشغيل المقدر	٨٢٥ كجم	١٨٢٠ رطل
سعة التشغيل المقدر مع ثقل الموازنة الاختياري <th>٩١٥ كجم</th> <th>٢٠٢٠ رطل</th>	٩١٥ كجم	٢٠٢٠ رطل
حمل الإقلاص <th>١٦٥٠ كجم</th> <th>٣٦٤٠ رطل</th>	١٦٥٠ كجم	٣٦٤٠ رطل
قوة الكبح، أسطوانة الإمالة <th>٢٢٦٩ كجم</th> <th>٥٠٠٣ رطل</th>	٢٢٦٩ كجم	٥٠٠٣ رطل

النظام الهيدروليكي

التدفق الهيدروليكي - القياسي:

الضغط الهيدروليكي للورد	٢٣٠٠٠ كيلوباسكال	٣٣٣٥ رطلاً لكل بوصة مربعة
-------------------------	------------------	---------------------------

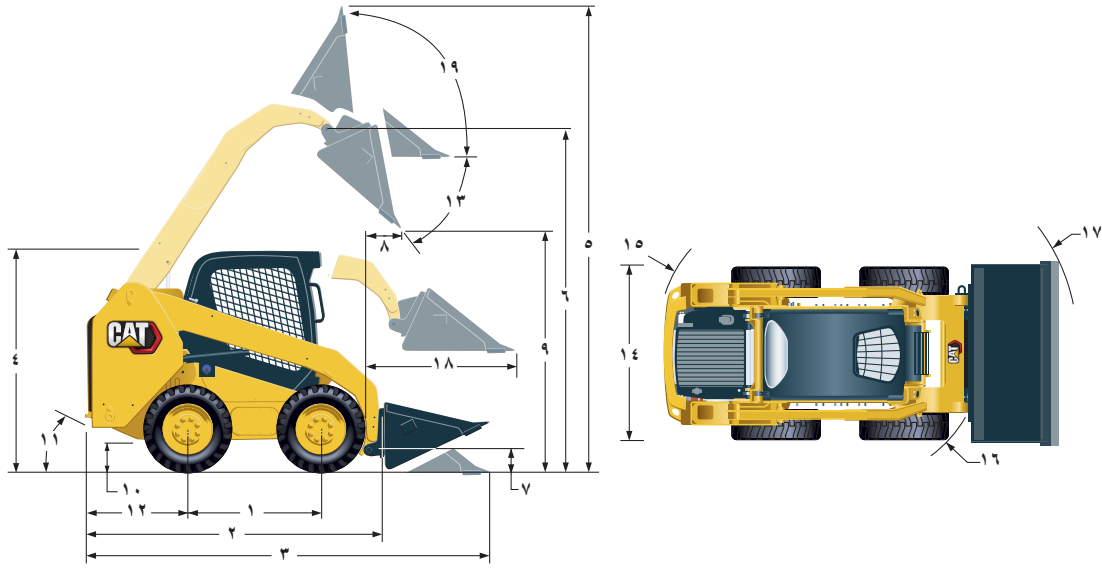
التدفق الهيدروليكي للورد

القدرة الهيدروليكية (المحسوبة)	٢٦ لتر/دقيقة	٢٠ جالوناً/دقيقة
--------------------------------	--------------	------------------

٢٩ كيلوات

٣٩ hp

اللودر 236D3 المزود بسيور انزلاقية



الأبعاد*

٢٦ درجة	١١ زاوية المغادرة	١١٠٥ مم	٤٣,٥ بوصة	١ قاعدة العجلات
١٠٢١ مم	١٢ بروز المصد خلف المحور الخلفي	٢٧٦٧ مم	١٠٨,٩ بوصة	٢ الطول بدون الجرافة
٤٨ درجة	١٣ الحد الأقصى لزاوية التفريغ	٣٤٨٧ مم	١٣٧,٣ بوصة	٣ الطول مع وجود الجرافة على الأرض
١٦٧٦ مم	١٤ عرض المركبة فوق الإطارات	٢٠٨٢ مم	٨٢,٠ بوصة	٤ الارتفاع إلى أعلى الكابينة
١٦٣٩ مم	١٥ نصف قطر الدوران من المركز - مؤخرة الماكينة	٣٩٧٧ مم	١٥٦,٦ بوصة	٥ الحد الأقصى للارتفاع الكلي
١٣١٤ مم	١٦ نصف قطر الدوران من المركز - قارنة التوصيل	٣١٢٢ مم	١٢٢,٩ بوصة	٦ ارتفاع مسمار الجرافة عند الحد الأقصى للرفع
٢١٠٧ مم	١٧ نصف قطر الدوران من المركز - الجرافة	١٩٠ مم	٧,٥ بوصة	٧ ارتفاع مسمار الجرافة عند موضع الحمل
١٣٥٣ مم	١٨ الحد الأقصى للوصول والأنزع موازية للأرض	٤٠٨ مم	١٦,٠ بوصة	٨ الوصول عند الحد الأقصى للرفع والتفريغ
٩١ درجة	١٩ زاوية التحميل عند الحد الأقصى للارتفاع	٢٣٥٩ مم	٩٢,٩ بوصة	٩ الخلوص عند الحد الأقصى للرفع والتفريغ
		١٩٥ مم	٧,٧ بوصة	١٠ الخلوص الأرضي

*يعتمد الوزن التشغيلي ومواصفات التشغيل والأبعاد على أن يكون وزن المشغل ٧٥ كجم (١٦٥ رطلاً)، وتوفر كل السوائل، وسرعة واحدة، وهيكل الحماية من الانقلاب المفتوح (ROPS)، والجرافة منخفضة القطاع ١٧٣٠ مم (٦٨ بوصة)، وإطارات Cat ١٠ x ١٦,٥، ومكونات هيدروليكية قياسية التدفق، ومعد تعليق ميكانيكي، وبدون أثقال موازنة اختيارية وقارنة توصيل سريع يدوية (ما لم يذكر خلاف ذلك).

مستوى الضوضاء

٨٣ ديسيبل (A)	داخل الكابينة**
١٠١ ديسيبل (A)	خارج الكابينة***

**مستويات ضغط الصوت الديناميكي المُعلن عند المشغل وفقاً للمعيار ISO 6396:2008 تم إجراء القياس مع غلق أبواب الكابينة ونوافذها، وعند تشغيل مروحة تبريد المحرك بنسبة ٧٠٪ من أقصى سرعة لها. قد يختلف مستوى الصوت باختلاف سرعات مروحة تبريد المحرك.

***مستوى طاقة الصوت الموضح على الملصق للمواصفات الحاصلة على علامة CE، عند قياسه وفقاً لإجراءات الاختبار وشروطه المحددة في التوجيه 2000/14/EC.

نظام تكييف الهواء (إذا كانت الماكينة مزودة بذلك)

يحتوي نظام تكييف الهواء بهذه الماكينة على المبرد R134a المكون من غاز مفلور يؤدي للاحتباس الحراري (دليل الاحتباس الحراري = ١٤٣٠). يحتوي النظام على ٠,٨١ كجم من المبرد الذي يعادل ١١٥٨ طنًا متريًا من غاز ثاني أكسيد الكربون CO₂.

الكابينة

ISO 3471:2008	هيكل الحماية من الانقلاب (ROPS)
ISO 3449:2005 المستوى I	هيكل الحماية من الأجسام المتساقطة (FOPS)

ساعات إعادة التعبئة للخدمة

٢,٣ جالون	٨,٨ لتر	صندوق السلسلة، على كل جانب
٢,٦ جالون	١٢ لترًا	نظام التبريد
٢,٢ جالون	١٠ لتر	علبة مرافق المحرك
١٩,١ جالونًا	٨٧ L	خزان الوقود
١٣,٢ جالونًا	٥٠ لترًا	النظام الهيدروليكي
١٠,٣ جالونات	٣٩ لترًا	الخزان الهيدروليكي

- قارنة التوصيل السريع، ميكانيكية أو كهربائية
- حزام مقعد عاكس للإضاءة، ٥٠ مم (٢ بوصة) أو ٧٥ مم (٣ بوصة)
- مجموعة تجهيزات الاتحاد الأوروبي
- مجموعة نقل الحركة: سرعة واحدة، أو سرعة واحدة مع نظام التحكم في القيادة الحساس للسرعة، أو سرعتان أو سرعتان مع نظام التحكم في القيادة الحساس للسرعة
- الإطارات، مقاس ١٠ x ١٦,٥ أو ١٢ x ١٦,٥
- مجموعات الأداء الفائق
 - مجموعة الأداء H1: المكونات الهيدروليكية قياسية التدفق (بدون تسوية ذاتية)
 - مجموعة الأداء H2: مكونات هيدروليكية قياسية التدفق، وتسوية ذاتية إلكترونية مزدوجة الاتجاه (رفع وخفض)، وميزة رجوع أداة العمل إلى الحفر، ومحدد موضع أداة العمل، وصّد إلكتروني (رفع وخفض)

تجهيزات قياسية

- **كهربى**
 - نظام كهربى بجهد ١٢ فولت
 - مولد تيار متردد بقدرة ٨٠ أمبير
 - مفتاح تشغيل/إيقاف مفتاح الإشعاع
 - المصابيح: الإضاءة الخلفية للمقاييس، مصباحان خلفيان، مصباحا LED أماميان وخلفيان
 - قلابان للضبط، مصباح السقف
 - تنبيه الرجوع للخلف
 - بطارية الخدمة الشاقة، ٨٥٠ أمبير للتدوير على البارد (CCA)
- **بيئة المشغل**
 - شاشة عرض متقدمة مع كاميرا للرؤية الخلفية: شاشة LCD كاملة الألوان، مقاس ١٢٧ مم (٥ بوصة)؛ ونظام أمان متقدم متعدد المشغلين؛ وعمليات الضبط على الشاشة لاستجابة المعدة، والاستجابة الهيدروليكية، والتحكم في الزحف
 - المقاييس: مستوى الوقود، مقياس الساعات
 - مؤشرات نظام تحذير المشغل: انسداد فلتر الهواء، وخرج مولد التيار المتردد، ورفع مسند الذراع/خروج المشغل من المقعد، ودرجة حرارة سائل تبريد المحرك، وضغط زيت المحرك، وتنشيط شمعة التوهج، واندسداد الفلتر الهيدروليكي، ودرجة حرارة الزيت الهيدروليكي، وتعشيق فرملة الانتظار، ونظام انبعاثات المحرك
 - مقعد قابل للضبط من الفينيل
 - مسند الذراع المحيطي المريح القابل للطي
 - نظام قفل أدوات التحكم، عندما يترك المشغل المقعد أو عندما يكون مسند الذراع مرفوعاً: يتم تعطيل النظام الهيدروليكي، وتعطيل ناقل الحركة الهيدروليكي، وتعشيق فرملة الانتظار
 - كابينة مزودة بهيكل حماية من الانقلاب (ROPS) مفتوح، وقابل للإمالة لأعلى
 - هيكل الحماية من الأجسام المتساقطة (FOPS)، المستوى I
 - النوافذ العلوية والخلفية
 - الحصيرة الأرضية
 - مرآة الرؤية الخلفية الداخلية
 - مقبس كهربائي بجهد ١٢ فولت
 - آلة التنبيه
 - خانق (قرص) يدوي، إلكتروني
 - أدوات تحكم بعضا التحكم قابلة للضبط
 - نظام أمان لمنع السرعة بلوحة مفاتيح مكونة من ٦ أزرار
 - حجرة تخزين بشبكة
- **مجموعات الراحة**
 - هيكل الحماية من الانقلاب (ROPS) المفتوح (C0): المقعد الثابت (بدون خانق قديمي، أو بطانة سقف، أو مسخن أو باب)
 - هيكل الحماية من الانقلاب (ROPS) المفتوح (C1): خانق قديمي، وبطانة سقف، وحامل أكواب، وإمكانية اختيار المقعد (بنظام تعليق ميكانيكي، أو مرتفع الظهر، أو بميزة تدفئة، أو بنظام تعليق هوائي) (بدون مسخن أو باب)
 - هيكل الحماية من الانقلاب (ROPS) المغلق مع المسخن (C2): خانق قديمي، وبطانة سقف، ومسخن ومزيل الضباب، ونوافذ جانبية، وحامل أكواب، وإمكانية تركيب راديو واختيار المقعد (تعلق ميكانيكي أو مرتفع الظهر أو بميزة التدفئة أو تعليق هوائي) وباب (زجاج أو بولي كربونات)
 - هيكل الحماية من الانقلاب (ROPS) المغلق مع مكيف الهواء (C3): C2 + مكيف الهواء
- **مجموعة نقل الحركة**
 - Cat C2.2، محرك ديزل توربو
 - منظف الهواء، مزدوج العناصر، وبسداة نصف قطرية
 - صمامات أخذ عينات الزيت المجدولة (S.O.SSM)
 - فلتر النظام الهيدروليكي، من نوع الخرطوشة
 - فلتر، من نوع العلية، لفصل الوقود والمياه
 - الرادياتير/مبرد الزيت الهيدروليكي (متجاوران)
 - فرامل انتظار نابضية التعشيق، وهيدروليكية التحرير
 - ناقل الحركة الهيدروليكي
 - الدفع الرباعي بسلسلة
- **أخرى**
 - حاوية المحرك، قابلة للقل
 - مانع التجمد طويل العمر، ٣٦- درجة مئوية (-٣٣ درجة فهرنهايت)
 - نقاط ربط الماكينة (٦)
 - الدعم، ذراع الرفع
 - مقياس رؤية مستوى الزيت الهيدروليكي
 - مقياس رؤية مستوى سائل تبريد الرادياتير
 - الرادياتير، زجاجة التوسعة
 - خرطوم Cat ToughGuard™
 - المكونات الهيدروليكية الإضافية، تدفق متواصل
 - نقاط الفصل السريع، مسطحة الوجه، للخدمة الشاقة بتصريف ضغط مدمج
 - حلقة D المنفصلة لتوجيه خرطوم أدوات العمل على طول جانب ذراع الرفع الأيسر
 - المنفذ الكهربائي، مصباح التحذير
 - تنظيف الحوض الباطني
 - مروحة متغيرة السرعة تعمل حسب الحاجة
 - Product Link™ PL243، خلوي

المعدات الاختيارية

- أدوات تحكم يدوية وقدمية
- أوتال الموازنة الخارجية
- مصباح تحذير، دوار
- مسخن مجموعة المحرك بجهد ١٢٠ فولت
- الزيت، هيدروليكي، للتشغيل في الطقس البارد
- أدوات تحكم يدوية وقدمية
- أوتال الموازنة الخارجية
- مصباح تحذير، دوار
- مسخن مجموعة المحرك بجهد ١٢٠ فولت
- الزيت، هيدروليكي، للتشغيل في الطقس البارد

■ Product Link PL641، خلوي

■ راديو Bluetooth® بميكروفون (AM/FM) مستقبل موجة الطقس بمقبس USB ومقبس دخل إضافي)



AAHQ8218-02 (11-2023)
Replaces AAHQ8218-01
(S Am, AME, Eurasia,
APD-LRC Regions)

لمزيد من المعلومات الكاملة حول منتجات Cat، وخدمات الوكلاء، وحلول الصناعة، تفضل بزيارتنا على شبكة الويب على الموقع www.cat.com

حقوق النشر © لعام ٢٠٢٣ لصالح شركة Caterpillar. جميع الحقوق محفوظة

تخضع المواد والمواصفات للتغيير من دون سابق إخطار. قد تتضمن الماكينات المعروضة في الصور معدات إضافية. راجع وكيل Cat الذي تتعامل معه بخصوص الخيارات المتوفرة.

إن CAT، وCATERPILLAR، وLET'S DO THE WORK، والشعارات الخاصة بها، و"Caterpillar Corporate Yellow"، و"Power Edge" و"Modern Hex" لعلامة Cat التجارية، بالإضافة إلى علامة تعريف الشركة والمنتج المستخدمة هنا، كلها علامات تجارية خاصة بشركة Caterpillar ولا يجوز استخدامها بدون تصريح.

