



Cat[®] 236D3

MINICARREGADEIRA

CARACTERÍSTICAS:

A Minicarregadeira 236D3 Cat[®], com seu projeto de levantamento radial, proporciona um impressionante alcance de levantamento médio e excelente desempenho em escavações com excepcional potência na barra de tração. A 236D3 apresenta os seguintes recursos:

- **A opção de cabine vedada e pressurizada líder do setor** proporciona um ambiente operacional mais limpo e silencioso com excelente visibilidade das ferramentas de trabalho.
- **O assento com suspensão a ar, aquecido, com encosto alto disponível com controles de joystick ajustáveis montados no assento** torna a Série D3 líder do setor em termos de conforto para o operador.
- **O trem de força de alto desempenho** oferece desempenho e capacidade de produção máximos através do sistema de Gerenciamento Eletrônico de Torque, do percurso de duas velocidades opcional e de um acelerador manual e por pedal eletrônico com recurso de pedal de desaceleração.
- **O motor Cat C2.2 e o trem de força de alto desempenho** proporcionam alta potência do motor e torque, permitindo a operação parcial do acelerador para níveis de ruído e consumo de combustível mais baixos.
- **O sistema de "Nivelamento Inteligente" Cat** oferece tecnologia, integração e recursos líderes do setor, como autonivelamento de duplo sentido, retorno à ferramenta de trabalho para escavação e posicionador da ferramenta de trabalho.
- **A opção de Absorção de Impactos Sensível à Velocidade** melhora a operação em terreno acidentado, possibilitando uma melhor retenção de carga, maior produtividade e maior conforto do operador.
- **Maximize a capacidade e o controle da máquina** com um Monitor Avançado padrão que permite ajustes na tela para resposta do implemento, resposta hidrostática e controle de deslizamento. Também apresenta funcionalidade em vários idiomas com layouts personalizáveis, sistema de segurança e câmera retrovisora.
- **O acesso no nível do solo** para todo o serviço diário e todos os pontos de manutenção de rotina ajuda a reduzir o tempo de inatividade da máquina para maior produtividade.
- **A ampla variedade de Acessórios Cat, com o mesmo desempenho**, tornam a Minicarregadeira Cat a máquina mais versátil no local de trabalho.
- **As Luzes de Trabalho de LED** (frontal e traseira) de Longa Duração Padrão fornecem iluminação superior no local de trabalho.

Especificações

Motor

Modelo do Motor	Cat C2.2	
Potência Bruta SAE J1995	49,2 kW	60 hp
Potência Líquida SAE 1349	48,4 kW	64,9 hp
Potência Líquida ISO 9249	48,9 kW	65,6 hp
Torque de Pico a 1.800 rpm SAE J1995	200 N·m	148 lbf·pés
Deslocamento	2,2 l	134 pol ³
Curso	100 mm	3,9 pol
Diâmetro Interno	84 mm	3,3 pol

- As emissões do motor equivalem ao Período do Tier 4 da EPA (Environmental Protection Agency, Agência de Proteção Ambiental) dos EUA e Estágio IIIA da UE e este motor é oferecido apenas para Austrália/Nova Zelândia, Polinésia Francesa, Hong Kong, Macedônia e Nova Caledônia.

Pesos*

Peso Operacional	2.972 kg	6.552 lb
------------------	----------	----------

Trem de Força

Velocidade de Percurso (Para a Frente ou em Marcha à Ré):

Uma Velocidade	12,1 km/h	7,5 mph
Opção de Duas Velocidades	18,3 km/h	11,4 mph

Especificação de Operação*

Capacidade Operacional Nominal	825 kg	1.820 lb
Capacidade Operacional Nominal com Contrapeso Opcional	915 kg	2.020 lb
Carga de Tombamento	1.650 kg	3.640 lb
Força de Desagregação, Cilindro de Inclinação	2.269 kg	5.003 lb

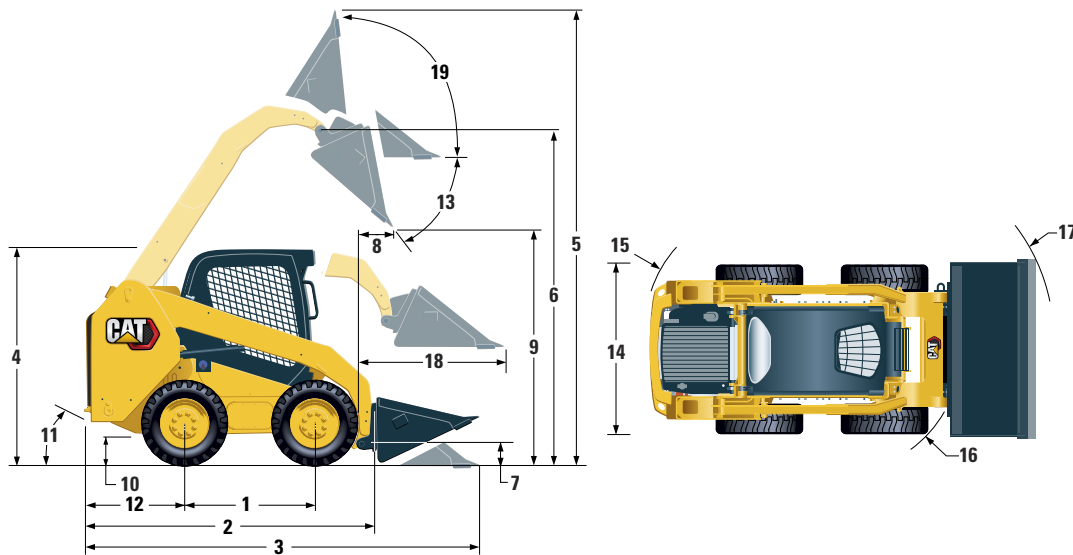
Sistema Hidráulico

Fluxo Hidráulico - Padrão:

Pressão Hidráulica da Pá-carregadeira	23.000 kPa	3.335 lb/pol ²
Fluxo Hidráulico da Pá-carregadeira	76 l/min	20 gal/min
Potência Hidráulica (calculada)	29 kW	39 hp



Minicarregadeira 236D3



Dimensões*

1	Distância entre Eixos	1.105 mm	43,5 pol	10	Vão Livre Sobre o Solo	195 mm	7,7 pol
2	Comprimento sem a Caçamba	2.767 mm	108,9 pol	11	Ângulo de Partida		26°
3	Comprimento com a Caçamba no Solo	3.487 mm	137,3 pol	12	Projeção do Para-choque atrás do Eixo Traseiro	1.021 mm	40,2 pol
4	Altura até a Parte Superior da Cabine	2.082 mm	82 pol	13	Ângulo Máximo de Despejo		48°
5	Altura Máxima Total	3.977 mm	156,6 pol	14	Largura do Veículo sobre os Pneus	1.676 mm	66 pol
6	Altura do Pino da Caçamba no Levantamento Máximo	3.122 mm	122,9 pol	15	Raio de Giro do Centro - Traseira da Máquina	1.639 mm	64,5 pol
7	Altura do Pino da Caçamba na Posição de Carregamento	190 mm	7,5 pol	16	Raio de Giro do Centro - Acoplador	1.314 mm	51,8 pol
8	Alcance em Levantamento e Descarga Máximos	408 mm	16 pol	17	Raio de Giro do Centro - Caçamba	2.107 mm	83 pol
9	Folga em Levantamento e Descarga Máximos	2.359 mm	92,9 pol	18	Alcance Máximo com Braços Paralelos ao Solo	1.353 mm	53,3 pol
				19	Ângulo de Retroinclinação na Altura Máxima		91°

*Peso Operacional, Especificações de Operação e Dimensões tendo como base um operador de 75 kg (165 lb), todos os fluidos, uma velocidade, Estrutura Protetora Aberta Contra Acidentes de Capotagem (OROPS, Open Roll Over Protective Structure), caçamba de baixo perfil de 1.730 mm (68 pol), pneus **Cat 10 x 16,5**, hidráulica de fluxo padrão, assento com suspensão mecânica, sem contrapesos opcionais e acoplador rápido manual (salvo informação em contrário).

Cabine

Estrutura Protetora Contra Acidentes de Capotagem (ROPS, Rollover Protective Structure) ISO 3471:2008

Estrutura Protetora Contra Queda de Objetos (FOPS, Falling Object Protective Structure) ISO 3449:2005 Level I

Capacidades de Reabastecimento em Serviço

Caixa de Correntes, em cada lado	8,8 l	2,3 gal
Sistema de Arrefecimento	12 l	2,6 gal
Cárter do Motor	10 l	2,2 gal
Tanque de Combustível	87 l	19,1 gal
Sistema Hidráulico	50 l	13,2 gal
Reservatório Hidráulico	39 l	10,3 gal

Nível de Ruído

Interior da Cabine**	83 dB(A)
Fora da Cabine***	101 dB(A)

**Os níveis de pressão sonora dinâmica para o operador estão de acordo com a ISO 6396:2008. As medições foram realizadas com 70% da velocidade máxima do ventilador de arrefecimento do motor, com as portas e vidros da cabine fechados. O nível de som pode variar a diferentes velocidades de ventilador de arrefecimento do motor.

***O nível de potência sonora registrado para configurações de marca CE quando medido de acordo com os procedimentos de teste e com as condições especificadas na 2000/14/EC.

Sistema de Ar-condicionado (se equipado)

O sistema de ar-condicionado desta máquina contém o refrigerante com gás de efeito estufa fluorado R134a (Potencial de Aquecimento Global = 1.430). O sistema contém 0,81 kg de refrigerante, que tem um equivalente de CO₂ de 1,158 toneladas métricas.

EQUIPAMENTO OBRIGATÓRIO

- Acoplador Rápido, Mecânico ou Elétrico
- Cinto de Segurança Altamente Visível, 50 mm (2 pol) ou 75 mm (3 pol)
- Pacote de Preparação da UE
- Trem de Força: Uma Velocidade, Uma Velocidade com Absorção de Impactos Sensível à Velocidade, Duas Velocidades ou Duas Velocidades com Absorção de Impactos Sensível à Velocidade
- Pneus, 10 × 16,5 ou 12 × 16,5

PACOTES DE DESEMPENHO

- Pacote de Desempenho H1: *Hidráulica de Fluxo Padrão (Sem Autonivelamento)*
- Pacote de Desempenho H2: *Hidráulica de Fluxo Padrão, Autonivelamento Eletrônico de Duplo Sentido (Levantamento e Abaixamento), Retorno à Escavação da Ferramenta de Trabalho, Posicionador da Ferramenta de Trabalho e Amortecimento Eletrônico (Levantamento e Abaixamento)*

EQUIPAMENTO PADRÃO

SISTEMA ELÉTRICO

- Sistema Elétrico de 12 V
- Alternador de 80 A
- Chave de Partida/Parada da Chave de Ignição
- Luzes: *Retroiluminação do Medidor, Duas Luzes de Retaguarda Traseiras, Duas Lâmpadas LED Ajustáveis Frontais e Traseiras, Luz de Teto*
- Alarme de Marcha à Ré
- Bateria Reforçada, 850 CCA

COMPARTIMENTO DO OPERADOR

- Monitor Avançado com Câmera de Ré: *Tela LCD Colorida de 127 mm (5 pol), Sistema de Segurança Avançado para Vários Operadores, Ajustes na Tela para Resposta do Implemento, Resposta Hidrostática e Controle de Deslizamento; Equipado com Câmera Retrovisora*
- Medidores: *Nível de Combustível, Horômetro*
- Indicadores do Sistema de Advertência do Operador: *Restrição do Filtro de Ar, Saída do Alternador, Apoio de Braço Levantado/Operador Fora do Assento, Temperatura do Líquido Arrefecedor do Motor, Pressão do Óleo do Motor, Ativação com Vela Incandescente, Restrição do Filtro Hidráulico, Temperatura do Fluido Hidráulico, Freio de Estacionamento Engatado, Sistema de Emissão do Motor*
- Assento de Vinil Ajustável
- Apoio de Braço com Formato Ergonômico Dobrável
- Sistema de Travamento de Controle, quando o operador sai do assento ou levanta o apoio de braço: *Sistema Hidráulico Desativado, Transmissão Hidrostática Desativada, Freio de Estacionamento Engatado*
- Cabine com ROPS, Aberta, Inclinada
- FOPS, Level I
- Vidros Superior e Traseiro
- Tapete do Piso
- Espelho Retrovisor Interno
- Tomada Elétrica de 12 V
- Buzina
- Acelerador (Indicador) Manual, Eletrônico
- Controles de Joystick Ajustáveis
- Sistema de Segurança Antirroubo com Teclado de Seis Botões
- Compartimento de Armazenamento com Rede

PACOTES DE CONFORTO

- ROPS Aberta (C0): *Assento Estático (Sem Acelerador de Pé, Revestimento do Teto, Aquecedor ou Porta)*
- ROPS Aberta (C1): *Acelerador de Pé, Revestimento do Teto, Portacopos e opção de Assento (Assento com Suspensão Mecânica ou Encosto Alto, Aquecido, com Suspensão a Ar) (Sem Aquecedor ou Porta)*
- ROPS Fechada com Aquecedor (C2): *Acelerador de Pé, Revestimento do Teto, Aquecedor e Desembaçador, Vidros Laterais, Porta-copos, Instalação para Rádio, opção de Assento (Assento com Suspensão Mecânica ou Encosto Alto, Aquecido, com Suspensão a Ar) e Porta (Vidro ou Policarbonato)*
- ROPS Fechada com A/C (C3): *C2 + Ar-condicionado*

TREM DE FORÇA

- Cat C2.2, Motor Turbo Diesel
- Filtro de Ar, Elemento Duplo, Selo Radial
- Válvula de Coleta Programada de Amostra de Óleo (S-O-SSM), Óleo Hidráulico
- Filtros, Tipo Cartucho, Hidráulicos
- Filtros, tipo Recipiente, Separador de Água e Combustível
- Radiador/Arrefecedor de Fluido Hidráulico (lado a lado)
- Freios de Estacionamento com Acionamento por Mola e Liberação Hidráulica
- Transmissão Hidrostática
- Tração nas Quatro Rodas

OUTROS

- Cobertura do Motor, Travável
- Anticongelante de Vida Útil Prolongada, -36 °C (-33 °F)
- Pontos de Fixação da Máquina (6)
- Suporte, Braço de Levantamento
- Visor de Nível do Fluido Hidráulico
- Visor de Nível do Líquido Arrefecedor do Radiador
- Radiador, Reservatório de Expansão
- Mangueira Cat ToughGuard™
- Fluxo Contínuo, Auxiliar, Hidráulica
- Desconexões Rápidas Reforçadas, Face Plana, com Liberação de Pressão Integrada
- Anel Retentor em D Dividido para Passar as Mangueiras da Ferramenta de Trabalho pela Lateral do Braço de Levantamento Esquerdo
- Tomada Elétrica, Farol
- Limpeza do Protetor de Câter
- Ventilador de Velocidade Variável
- Product Link™ PL243, Celular

Minicarregadeira 236D3

EQUIPAMENTO OPCIONAL

- Controles no Estilo Manual/Pedal
- Contrapesos Externos
- Farol, Giratório
- Aquecedor do Bloco de Motor - 120 V
- Óleo, Hidráulico, Operação a Frio
- Product Link PL641, Celular
- Rádio Bluetooth® com Microfone (Receptor AM/FM/Faixa de Previsão do Tempo com USB (Universal Serial Bus, Barramento Serial Universal) e Tomada de Entrada Auxiliar)



Para obter informações completas sobre produtos Cat, serviços de revendedores e soluções industriais, visite nosso site www.cat.com

© 2023 Caterpillar.
Todos os direitos reservados

Os materiais e as especificações estão sujeitos a mudanças sem aviso prévio. As máquinas ilustradas nas fotos podem ter equipamentos adicionais. Consulte o revendedor Cat para ver as opções disponíveis.

CAT, CATERPILLAR, LET'S DO THE WORK, seus respectivos logotipos, "Caterpillar Corporate Yellow" e as identidades visuais "Power Edge" e Cat "Modern Hex", assim como a identidade corporativa e de produtos aqui usada, são marcas registradas da Caterpillar e não podem ser usadas sem permissão.

APHQ8218-02 (11-2023)
Substitui APHQ8218-01
(S Am, AME, Eurasia,
APD-LRC Regions)

