



Cat[®] 924

CARREGADEIRA

CARACTERÍSTICAS:

CONFIGURADA PARA O SUCESSO

- As carregadeiras Cat estabelecem o padrão de produtividade, eficiência de combustível e conforto do operador e custos de operação baixos. A Carregadeira Compacta Cat 924 conta com um motor C7.1 de alto torque que funciona em conjunto com um trem de força hidrostático inteligente para proporcionar eficiência de combustível excepcional. Atende aos padrões de emissões MAR-1 do Brasil, equivalentes ao Tier 3 da EPA (Environmental Protection Agency, Agência de Proteção Ambiental) dos EUA e Estágio IIIA da UE.

APROVEITE O CONFORTO O DIA TODO

- Experimente a nova carregadeira compacta Cat e aproveite o controle automático de temperatura com níveis de ruídos líderes da categoria, excelente visibilidade e controles de joystick de baixo esforço que se movem com você em uma suspensão do assento totalmente ajustável. Um grande e espaçoso compartimento do operador, combinado com os controles suaves previsíveis e o amortecimento do cilindro hidráulico exclusivo da Caterpillar, faz deste o assento mais confortável do local de trabalho.
- Uma atualização na câmera multivisão e na detecção de objetos traseiros oferece uma visão adicional do local de trabalho, enquanto a nova direção por joystick com realimentação de força opcional faz com que você se sinta confiante em turnos longos. A função de operador ausente ajuda a isolar a máquina se você sair do compartimento; já as notificações do cinto de segurança fornecem um lembrete para afivelar o cinto.

EFICIENTEMENTE POTENTE

- Experimente a diferença de ter um trem de força hidrostático inteligente e economia de combustível líder do setor com uma rotação máxima mais baixa do motor, trabalhando junto com um novo modo automático de RPM do motor. Isso oferece eficiência como padrão, com um aumento na potência, quando necessário. Otimize a tração e minimize o deslizamento das rodas com um novo sistema Automático de torque da Roda ajustado para proporcionar o máximo em desempenho, maximizando a vida útil do pneu e mantendo baixos os custos de operação. Acompanhe a produção e atinja suas metas de carga com precisão com o Cat Payload.

TRABALHO FACILITADO

- Mova-se mais com as caçambas patenteadas de carregamento rápido da série performance da Caterpillar e a articulação da barra em Z otimizada com visibilidade dianteira aprimorada que combina a eficiência de uma escavação de uma barra em Z tradicional com os recursos do transportador da ferramenta. As forças de levantamento e inclinação alta paralelas ao longo da faixa de trabalho ajudam a manusear cargas de forma confiável com controle preciso.
- O trabalho multifuncional nunca foi tão fácil com bombas específicas para cada sistema e uma válvula de implemento de divisão de fluxo inteligente governada por um sistema de gerenciamento de potência. Levantamento, direção e comando simultâneos sem compromisso. Atualize para a lubrificação automática e o monitoramento de pressão dos pneus para facilitar a manutenção e para que o trabalho seja mais rápido. Ilumine o percurso com as luzes rodoviárias automáticas que se acendem com o cair da noite.

PERSONALIZE SUA EXPERIÊNCIA

- Atenda aos requisitos da aplicação e às preferências individuais com os primeiros Modos do Operador Hystat[™] do setor da Caterpillar, incluindo quatro configurações exclusivas de trem de força. Selecione o conversor de torque clássico para o hidrostático suave de transferência convencional para frenagem agressiva do motor, um modo gelo que maximiza o controle no solo escorregadio e um modo pedal único totalmente novo para simplificar o uso.
- Ajuste o desempenho da máquina com joysticks programáveis, botões de toque suave e um novo indicador de rotação que funciona em combinação com uma tela sensível ao toque padrão. Recupere rapidamente os perfis de acessórios que mantêm configurações importantes para versatilidade no local de trabalho e eficiência ideal.

ATUALIZAÇÕES E SERVIÇOS

- Desfrute de uma linha completa de atualizações e acessórios para configurar a carregadeira compacta para uma ampla gama de aplicações.
- Use peças de manutenção e serviços prontamente disponíveis, incluindo uma linha de opções de autoatendimento (SSO, self-service options) e kits instalados pelo revendedor.



Carregadeira 924

Construída para Fins Específicos

Uma linha completa de acessórios de ferramenta de trabalho e equipamentos opcionais oferece a versatilidade para configurar um pacote de manipulador para ser bem-sucedido nos negócios. Entre em contato com a Caterpillar para configurar o seu.



- **Carga Útil Maior:** o contrapeso adicional melhora a estabilidade sem reduzir o vão livre sobre o solo nem o ângulo de partida para maximizar o desempenho.
- **Caçambas de Areia e Cascalho de Vida Útil Longa:** as caçambas da série Performance oferecem fatores de abastecimento mais altos e melhor retenção de material para melhorias significativas na produtividade e na eficiência de combustível. As caçambas apresentam piso longo, gargalo aberto, barras laterais curvas e chapas de desgaste adicionais de fácil manutenção, inclusive proteções de cantos.
- **Proteja seu Trem de Força:** aumente a profundidade por meio de respiros elevados opcionais. Montagem remota alta na máquina para os eixos frontal e traseiro e caixa de engrenagens hidrostática. Permite a limpeza da lagoa sem contaminação.
- **Proteja seu Equipamento:** escolha itens de uma linha completa de proteção adicional para proteger sua máquina de ambientes hostis de uma aplicação de manuseio de resíduos. A proteção da máquina foi desenvolvida especificamente para proteger os principais componentes da máquina.
- **Respire Ar Puro:** maximize a vida útil do motor e prolongue os intervalos de limpeza do filtro com um pré-purificador da turbina. Mantenha o arrefecimento com um ventilador reversível para depurar o pacote de arrefecimento da colmeia amplamente espaçada e de plano único e o alternador selado sem escovas. Respire ar puro usando um pré-purificador elétrico para o compartimento do operador.
- **Maximize a Vida Útil do Pneu:** ajuste o torque da roda para corresponder às condições do solo e maximizar o desempenho, prolongando a vida útil do pneu. O torque de roda automático padrão é ideal para aplicações de manuseio de resíduos.

Especificações

Motor

Modelo do Motor	Cat® C7.1*	
Modo de Desempenho	Automático	
Potência Bruta Nominal		
Velocidade Nominal do Motor	1.800 rpm	
ISO 14396	105 kW	141 hp
ISO 14396 (DIN)	143 mhp (PS)	
Potência Líquida Nominal		
SAE J1349 na Velocidade Mínima do Ventilador	102 kW	137 hp
ISO 9249 na Velocidade Mínima do Ventilador	102 kW	137 hp
ISO 9249 (DIN) na Velocidade Mínima do Ventilador	140 mhp (PS)	

*Atende aos padrões de emissões MAR-1 do Brasil, equivalentes ao Tier 3 da EPA dos EUA e Estágio IIIA da UE.

- A potência anunciada é testada conforme o padrão especificado em vigor no momento da fabricação.

Motor (continuação)

Torque Bruto Máximo		
Velocidade do Motor	1.400 rpm	
ISO 14396	725 N-m	534 lb-pés
Torque Líquido Máximo		
SAE J1349	704 N-m	519 lb-pés
ISO 9249	711 N-m	524 lb-pés
Deslocamento	427 pol ³	7,01 l
Diâmetro Interno	4 pol	105 mm
Curso	5 pol	135 mm

- As classificações de potência líquida são testadas nas condições de referência para o padrão especificado e indicam a potência disponível no volante do motor quando o motor está equipado com alternador, filtro de ar, componentes de emissão e ventilador em velocidade especificada.

Especificações (continuação)

Caçambas

Capacidade da Caçamba	1,9-5 m ³	2,5-6,5 yd ³
-----------------------	----------------------	-------------------------

Direção

Cilindro de Direção		
Diâmetro Interno	70 mm	2,8 pol
Diâmetro da Haste	40 mm	1,6 pol
Curso	438 mm	17,2 pol
Fluxo Máximo – Bomba de Direção	125 l/min	33 gal/min
Pressão Máxima de Trabalho – Bomba de Direção	24.130 kPa	3.500 lb/pol ²
Tempos de Ciclo de Direção (Totalmente à Esquerda para Totalmente à Direita)		
RPM Mínima: Vazão Limitada da Bomba	2,8 segundos	
RPM Máxima: Velocidade do Volante de Direção de 90 rpm	2,4 segundos	

Sistema Hidráulico da Pá-carregadeira

Fluxo Máximo – Bomba do Implemento	150 l/min	40 gal/min
Fluxo Máximo da 3ª Função*	150 l/min	40 gal/min
Fluxo Máximo da 4ª Função*	150 l/min	40 gal/min
Pressão Máxima de Trabalho – Bomba do Implemento	26.000 kPa	3.771 lb/pol ²
Pressão de Alívio – Cilindro de Inclinação Máxima da 3ª e 4ª Funções	28.000 kPa	4.061 lb/pol ²
Pressão de Trabalho	26.000 kPa	3.771 lb/pol ²
Pressão de Alívio da 3ª e 4ª Funções	28.000 kPa	4.061 lb/pol ²
Cilindro de Levantamento – Articulação de Levantamento Padrão:		
Diâmetro Interno	110 mm	4,3 pol
Diâmetro da Haste	60 mm	2,4 pol
Curso	728 mm	28,7 pol
Cilindro de Inclinação – Articulação de Levantamento Padrão:		
Diâmetro Interno	130 mm	5,1 pol
Diâmetro da Haste	70 mm	2,8 pol
Curso	555 mm	21,9 pol
Tempo de Ciclo Hidráulico:		
Levantamento (do Nível do Solo ao Levantamento Máximo)	5,4 segundos	
Despejo (na Altura Máxima de Levantamento)	1,5 segundo	
Flutuação para Baixo (do Levantamento Máximo ao Nível do Solo)	2,6 segundos	
Tempo Total de Ciclo	9,5 segundos	

*O fluxo da 3ª e 4ª funções é totalmente ajustável de 20% a 100% do fluxo máximo por meio do visor secundário, quando equipado.

Capacidades de Reabastecimento em Serviço

Tanque de Combustível	195 l	51,5 gal
Sistema de Arrefecimento	32 l	8,5 gal
Cárter do Motor	19,5 l	5,2 gal
Transmissão (caixa de engrenagens)	8,5 l	2,2 gal
Eixos:		
Dianteiros	21 l	5,5 gal
Traseiros	21 l	5,5 gal
Sistema Hidráulico (incluindo tanque)	160 l	42,3 gal
Reservatório Hidráulico	90 l	23,8 gal

Transmissão

Avanço e Ré		
Faixa 1*	1-13 km/h	0,6-8 mph
Faixa 2	13 km/h	8 mph
Faixa 3	27 km/h	17 mph
Faixa 4	40 km/h	25 mph

*O controle do mecanismo de deslizamento permite capacidade de ajuste de faixa de velocidade máxima de 1 km/h (0,6 mph) a 13 km/h (8 mph) na Faixa 1 por meio do visor secundário, quando equipado. O padrão de fábrica é 7 km/h (4,4 mph).

Pneus

Tamanho Padrão:

20.5 R25, radial (L-3)

Outras Opções Incluem:

17.5 R25, radial (L-3)

17.5-25 16 PR (L-3)

20.5-25 16 PR (L-3)

– Outras opções de pneus estão disponíveis. Entre em contato com o revendedor Cat para obter detalhes.

– Em determinadas aplicações, a capacidade de produção da pá-carregadeira pode exceder a capacidade de toneladas métricas-km/h (ton-mph) dos pneus.

– A Caterpillar recomenda consultar um fornecedor de pneus para avaliar todas as condições antes de escolher o modelo do pneu.

Cabine

Estrutura Protetora Contra Acidentes de Capotagem (ROPS, Rollover Protective Structure): ISO 3471:2008

Estrutura Protetora Contra Queda de Objetos (FOPS, Falling Object Protective Structure) ISO 3449:2005 LEVEL II

Eixos

Dianteiros	Fixos
	Diferencial aberto (padrão)
	Diferencial de travamento (opcional)
Traseiros	±11 graus de oscilação
	Diferencial aberto (padrão)
	Diferencial de patinagem controlada (opcional)

Carregadeira 924

CONFIGURADA PARA O SUCESSO:

Atualizações da máquina, tanto como uma opção "faça você mesmo" quanto as instaladas pelo revendedor.

Protetores

- Para-brisa
- Cilindro de Inclinação
- Luzes
- Defletores do para-lama
- Eixo de comando
- Engate
- Cilindros de direção
- Trem de força lateral
- Trem de força inferior
- Câster

Gerenciamento de detritos

- Ventilador reversível
- Alternador vedado
- Pré-purificador do motor da turbina
- Pré-purificador elétrico da cabine



Compartimento do Operador

- Chave de Segurança Bluetooth
- Câmera Multivisão
- Espelhos Internos

Outras Opções

- Lubrificação Automática
- Acoplador: Fusion
- Hidráulico auxiliar: 3ª e 4ª
- Absorção de impactos
- Para-lamas: cobertura total e estendida
- Contrapesos
- Detecção de objetos traseiros*
- Farol: Advertência e Cinto de Segurança
- Luzes auxiliares de LED
- Impressora Cat Payload
- Monitoramento da Pressão dos Pneus
- Para-brisa de policarbonato
- Fiação elétrica de 4 pontos



ACESSÓRIOS DAS FERRAMENTAS DE TRABALHO PARA CADA TRABALHO:

Tire mais proveito da sua máquina com os acessórios Cat. Escolha entre uma ampla variedade de opções e adapte sua máquina para tarefas e condições diferentes.



Caçambas de Propósito Geral



Caçambas para Material Leve



Caçambas de Despejo Alto



Garfos para Paleta



Garfos para Construção



Vassouras Coletoras e Angulares



Snow Pushes



Arados para Neve

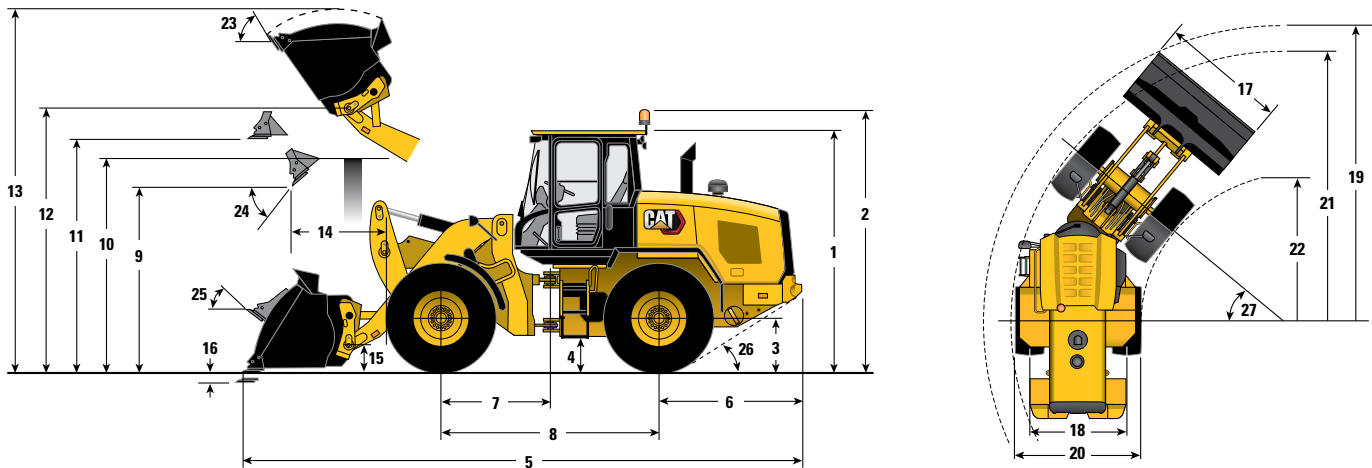


Garfos para Madeiras



Braços de Movimentação de Materiais

Dimensões e Especificações de Operação (Todas as dimensões são aproximadas. As dimensões variam de acordo com a caçamba e os pneus escolhidos.)



Configuração do Contrapeso	Pneus 924 – 20,5		Pneus 924 – 17,5	
	Padrão		Padrão	
** 1 Altura: Solo até a Cabine	3.340 mm	10 pés 11 pol	3.252 mm	10 pés 8 pol
** 2 Altura: Solo até o Farol	3.707 mm	12 pés 2 pol	3.619 mm	11 pés 10 pol
** 3 Altura: do Solo até o Centro do Eixo	685 mm	2 pés 3 pol	597 mm	2 pés
** 4 Altura: Vão Livre Sobre o Solo	397 mm	1 pé 4 pol	309 mm	1 pé
* 5 Comprimento: Total	7.418 mm	24 pés 4 pol	7.486 mm	24 pés 7 pol
6 Comprimento: Eixo Traseiro até o Para-choque	1.958 mm	6 pés 5 pol	1.958 mm	6 pés 5 pol
7 Comprimento: Engate até o Eixo Frontal	1.500 mm	4 pés 11 pol	1.500 mm	4 pés 11 pol
8 Comprimento: Distância entre Eixos	3.000 mm	9 pés 10 pol	3.000 mm	9 pés 10 pol
* 9 Folga: Caçamba a 45°	2.801 mm	9 pés 2 pol	2.713 mm	8 pés 11 pol
** 10 Folga: Carga Sobre Altura	3.308 mm	10 pés 10 pol	3.220 mm	10 pés 7 pol
** 11 Folga: Caçamba Nivelada	3.526 mm	11 pés 7 pol	3.437 mm	11 pés 3 pol
** 12 Altura: Pino da Caçamba	3.853 mm	12 pés 8 pol	3.765 mm	12 pés 4 pol
** 13 Altura: Total	5.068 mm	16 pés 8 pol	4.980 mm	16 pés 4 pol
* 14 Alcance: Caçamba a 45°	990 mm	3 pés 3 pol	1.057 mm	3 pés 6 pol
15 Altura de Transporte: Pino da Caçamba	402 mm	1 pé 4 pol	408 mm	1 pé 4 pol
** 16 Profundidade de Escavação	100 mm	3,9 pol	188 mm	7,4 pol
17 Largura: Caçamba	2.550 mm	8 pés 4 pol	2.550 mm	8 pés 4 pol
18 Largura: Centro dos Pneus	1.933 mm	6 pés 4 pol	1.943 mm	6 pés 4 pol
19 Raio de Giro: Sobre a Caçamba	5.916 mm	19 pés 5 pol	5.933 mm	19 pés 6 pol
20 Largura: Sobre os Pneus	2.543 mm	8 pés 4 pol	2.456 mm	8 pés 1 pol
21 Raio de Giro: Lado Externo dos Pneus	5.404 mm	17 pés 9 pol	5.360 mm	17 pés 7 pol
22 Raio de Giro: Lado Interno dos Pneus	2.850 mm	9 pés 4 pol	2.893 mm	9 pés 6 pol
23 Ângulo de Movimentação com Levantamento Total	53°		53°	
24 Ângulo de Despejo com Levantamento Total	49°		49°	
25 Ângulo de Movimentação no Transporte	42°		44°	
26 Ângulo de Partida	33°		33°	
27 Ângulo de Articulação	40°		40°	
* Carga de Tombamento – Reta (ISO 14397-1:2007)	8.652 kg	19.075 lb	8.404 kg	18.527 lb
* Carga de Tombamento – Giro Total (ISO 14397-1:2007)	7.499 kg	16.533 lb	7.282 kg	16.054 lb
* Desagregação	9.646 kg	21.266 lb	9.691 kg	21.365 lb
* Peso Operacional	11.775 kg	25.960 lb	11.417 kg	25.170 lb

*Varia de acordo com a caçamba.

**Varia de acordo com o pneu.

As dimensões relacionadas são para uma máquina configurada com pneus e contrapesos específicos, operador de 80 kg (176 lb) e protetor do trem de força. Os valores são listados para uma caçamba pinada série performance de propósito geral de 2,1 m³ (2,7 yd³) com borda cortante aparafusada.

Declaração Ambiental da 924

As informações a seguir se aplicam à máquina no momento da manufatura final conforme configurada para venda nas regiões cobertas neste documento. O conteúdo desta declaração é válido a partir da data de emissão; no entanto, o conteúdo relacionado aos recursos e às especificações da máquina está sujeito à alteração sem aviso. Para obter mais informações, consulte o Manual de Operação e Manutenção da máquina.

Para obter mais informações sobre sustentabilidade em ação e sobre o nosso progresso, visite <https://www.caterpillar.com/pt/company/sustainability>.

Motor

- O motor Cat® C7.1 atende aos padrões de emissões MAR-1 do Brasil, equivalentes ao Tier 3 da EPA dos EUA e Estágio IIIA da UE.
 - Os motores Cat são compatíveis com combustível diesel misturado com os seguintes combustíveis** de intensidade com mais baixo teor de carbono até:
 - ✓ 100% de biodiesel FAME (éster metílico de ácido graxo)*
 - ✓ 100% de diesel renovável, HVO (óleo vegetal hidrogenado) e combustíveis GTL (gás para líquido)
- Consulte as diretrizes para saber a aplicação bem-sucedida. Consulte um revendedor Cat ou a publicação "Recomendações de Fluidos de Máquina Caterpillar" (SEBU6250) para obter detalhes.
- *Para uso de misturas maiores que 20% de biodiesel, consulte o revendedor Cat.
- **As emissões de gases do efeito estufa do escapamento provenientes de combustíveis com teor de carbono mais baixo são basicamente iguais às dos combustíveis tradicionais.

Sistema de Ar-condicionado

- O sistema de ar-condicionado desta máquina contém o refrigerante com gás de efeito estufa fluorado R134a (Potencial de Aquecimento Global = 1.430). O sistema contém 1,9 kg (4,2 lb) de refrigerante, que tem um equivalente de CO₂ de 2,717 toneladas métricas (2,99 toneladas).

Pintura

- Com base no melhor conhecimento disponível, a concentração máxima permitida, mensurada em partes por milhão (PPM, Parts Per Million) dos seguintes metais pesados na pintura são:
 - Bário < 0,01%
 - Cádmio < 0,01%
 - Cromo < 0,01%
 - Chumbo < 0,01%

Desempenho do Ruído

Com velocidade do ventilador de arrefecimento a 70% do valor máximo:
Nível de Pressão Sonora para o Operador (ISO 6396:2008) – 68 dB(A)*
Nível de Potência Sonora Externa (ISO 6395:2008) – 101 dB(A)**

*As medidas foram conduzidas com as portas e os vidros da cabine fechados instalados e mantidos de modo apropriado.

Óleos e Fluidos

- A fábrica da Caterpillar abastece com líquidos arrefecedores de etilenoglicol. O Anticongelante/Líquido Arrefecedor para Motor Diesel (DEAC, Diesel Engine Antifreeze/Coolant) Cat e o Líquido Arrefecedor de Vida Útil Prolongada (ELC, Extended Life Coolant) Cat podem ser reciclados. Consulte o revendedor Cat para obter mais informações.
- Cat Bio HYDO™ Advanced é um fluido hidráulico biodegradável aprovado pelo Rótulo Ecológico da União Europeia.
- É provável que estejam presentes fluidos adicionais. Consulte o Manual de Operação e Manutenção ou a Guia de Aplicação e Instalação para recomendações completas do fluido e intervalos de manutenção.

Recursos e Tecnologia

- Os seguintes recursos e tecnologias podem contribuir para a economia de combustível e/ou redução de carbono. Os recursos podem variar. Consulte o revendedor Cat para obter detalhes.
 - Cat Production Measurement
 - Controle Automático de Torque da Roda
 - Rotação Automática do Motor
 - Transmissão Hidrostática Inteligente
 - Caçambas da Série Performance
 - Desligamento do Motor em Marcha Lenta
 - Bomba de Deslocamento Variável

Reciclagem

- Os materiais incluídos nas máquinas são categorizados conforme mostrado abaixo com peso percentual aproximado. Devido às variações de configurações de produtos, os valores na tabela a seguir podem variar.

Tipo de Material	Peso Percentual
Aço	67,08%
Ferro	12,92%
Borracha	6,63%
Metal Não Ferroso	3,42%
Outros	3,10%
Fluido	2,13%
Plástico	1,51%
Não categorizado	1,39%
Metal Misto	1,01%
Metal Misto e Não Metal	0,79%
Não Metálico Misto	0,01%
Total	100%

- Uma máquina com taxa de reciclabilidade mais alta vai garantir um uso mais eficiente de recursos naturais valiosos e aumentar o valor de vida útil do produto. De acordo com a norma ISO 16714:2008 (Maquinário de terraplanagem – Reciclabilidade e capacidade de recuperação – Terminologia e método de cálculo), a taxa de reciclabilidade é definida como percentual de massa (fração de massa em %) da nova máquina com potencial para reciclagem, reutilização ou ambos.

Todas as peças na lista de materiais primeiro são avaliadas por tipo de componente com base em uma lista de componentes definidos pela norma ISO 16714:2008 e pelos padrões da CEMA (Construction Equipment Manufacturers Association, Associação dos Fabricantes de Equipamentos de Construção) do Japão. As peças restantes são avaliadas em mais detalhes quanto à reciclabilidade com base no tipo de material.

Devido às variações de configurações de produtos, o valor a seguir pode variar.

Capacidade de Reciclagem - 95%

EQUIPAMENTO PADRÃO

COMPARTIMENTO DO OPERADOR

- Cinto de segurança retrátil de 75 mm (3 pol)
- Controle automático de temperatura
- Cabina, ROPS/FOPS fechada, pressurizada e com isolamento acústico
- Botão de Partida
- Tela Sensível ao Toque de 8 pol
- Joystick Programável
- Porta-copos
- Espelhos externos com parabólica inferior
- Liberação da porta da cabine no nível do solo
- Bloqueio do controle hidráulico
- Iluminação interna da cabine, porta
- Porta-lanche
- Alto-falantes com instalação para rádio
- Controles eletrônicos do implemento montados no assento, ajustáveis
- Vidro deslizante na janela lateral
- Luzes de controle multifuncional montado na coluna, limpadores, sinal de seta
- Assento com suspensão, tecido
- Volante basculante
- Vidro frontal fumê
- Limpador/lavador de braço úmido, 2 velocidades e intermitente, frontal
- Limpador/lavador de braço úmido, traseiro
- Provisão para Montagem
- Horômetro, odômetro e tacômetro digitais
- Velocímetro de deslocamento digital e indicador de direção
- Medidor de temperatura do líquido arrefecedor do motor
- Níveis de fluido de escape de diesel e combustível
- Medidor de temperatura do fluido hidráulico

TREM DE FORÇA

- Motor Cat C7.1
- Recurso de desligamento da marcha lenta automática
- Rotação Automática do Motor
- Atende aos padrões de emissões MAR-1 do Brasil, equivalentes ao Tier 3 da EPA dos EUA e Estágio IIIA da UE.
- Com turbocompressor e pós-arrefecedor
- Respiro do cárter filtrado
- Modos de Potência (padrão e de desempenho)
- Filtro de ar do tipo seco
- Proteção do líquido arrefecedor a -34 °C (-29 °F)
- Bomba de escorva do combustível, automática
- Separador de água e combustível
- Trava do diferencial no eixo dianteiro
- Protetores do selo do eixo
- Freios embutidos a disco, totalmente hidráulicos
- Freio de estacionamento, elétrico
- Lubrificado para vida útil dos eixos de comando
- Transmissão hidrostática com controle eletrônico
- Modos de operação (CT, Hystat Pedal Único e Gelo)
- Agressividade de mudança de direção (rápida, média, lenta)
- Controle automático de Torque de Roda, ajuste do torque da roda
- Controle do mecanismo transportador, ajuste a velocidade de avanço
- Seis aletas amplas do pacote de arrefecimento único e plano por densidade de polegada
- Ventilador de arrefecimento acionado hidráulicamente
- Aberturas de Coleta Programada de Amostra de Óleo (S-O-SSM), motor, líquido arrefecedor, transmissão

HIDRÁULICA

- Desengates automáticos de levantamento e da caçamba, ajustáveis na cabine
- Modos do garfo e da caçamba ajustáveis na cabine
- Amortecimento do cilindro em batentes da extremidade de desengate automático e mecânicos
- Controle de modo preciso (rápido, médio, lento)
- Configuração de resposta hidráulica (rápida, média, lenta)
- Conectores de diagnóstico hidráulico e abertura S-O-S
- Visor de nível hidráulico, visível
- Direção e hidráulica com detecção de carga
- Controles por joystick hidráulico instalados no assento

SISTEMA ELÉTRICO

- Alternador, 115 A, reforçado
- Fonte de alimentação de 12 V na cabine (2)
- Baterias, 1.000 CCA (2), sistema de 24 V, interruptor de desconexão
- Alarme de marcha à ré
- Interruptor de desligamento de emergência
- Luzes de LED traseiras do freio e de conversão
- Motor de partida reforçado de redução de velocidade
- Product Link™
- Coluna de partida auxiliar remota
- Disjuntores de função crítica e principal redefiníveis
- Luzes rodoviárias frontais e traseiras

OUTROS

- Portas grandes de acesso ao compartimento com força de abertura/fechamento ajustável
- Articulação da pá-carregadeira com levantamento paralelo
- Engate de recuperação com pino
- Pontos de lubrificação montados remotamente
- Compartimentos traváveis

Carregadeira 924

EQUIPAMENTO OPCIONAL

COMPARTIMENTO DO OPERADOR

- Direção por joystick – com capacidade de 25 mph (40 kph)
- Pacotes de rádio
- Coluna de Direção Telescópica
- Assento Deluxe - assento com suspensão a ar de tecido totalmente ajustável com encosto médio
- Assento Premium – suspensão a ar do couro e do tecido com apoio alto para as costas e suporte lombar a ar. O banco é aquecido e ventilado na parte inferior do assento e do encosto.
- Detecção de Objetos Traseiros
- Câmera Multivisão
- Câmera de Visão Frontal montada no teto
- Espelhos externos aquecidos (2)
- Espelhos externos aquecidos e eletricamente ajustáveis (2)
- Espelhos Internos (2)
- Quebra sol, frontal e traseiro
- Sistema de Operador Ausente
- Pré-purificador elétrico do ar da cabine
- Proteção da cabine

TREM DE FORÇA

- Diferencial, deslize limitado, traseiro
- Trava do diferencial no eixo dianteiro
- Protetor do Trem de Força
- Linha de Opções de Pneus
- Para-lamas (extensão de cobertura e cobertura total)

HIDRÁULICA

- Fluxo auxiliar, terceira e quarta funções
- Desconexões para Conectar Sob Pressão
- Sistema de Absorção de Impactos ajustável pelo monitor
- Lubrificação automática integrada no monitor
- Óleo Biodegradável
- Pacotes de detritos (baixo, médio, alto)

SISTEMA ELÉTRICO

- Pacote de partida a frio
- Auxílio de partida a éter, aquecedor do bloco e baterias adicionais, 1.000 CCA (4 no total)
- Luzes halógenas auxiliares ou LED com luzes do compartimento do motor
- Farol giratório, estroboscópica
- Proteção da Luz

OUTROS EQUIPAMENTOS OPCIONAIS

- Acoplador (Fusion)
- Contrapeso Reforçado
- Impressora Cat Payload
- Proteção dos Cilindros
- Linha de Acessórios da Ferramenta de Trabalho

OBSERVAÇÃO: Nem todos os recursos estão disponíveis em todas as regiões.



Para obter informações completas sobre produtos Cat, serviços de revendedores e soluções industriais, visite nosso site www.cat.com

© 2024 Caterpillar
Todos os direitos reservados

Os materiais e as especificações estão sujeitos a mudanças sem aviso prévio. As máquinas ilustradas nas fotos podem ter equipamentos adicionais. Consulte o revendedor Cat para ver as opções disponíveis.

CAT, CATERPILLAR, LET'S DO THE WORK, seus respectivos logotipos, "Caterpillar Corporate Yellow", e as identidades visuais "Power Edge" e Cat "Modern Hex", assim como a identidade corporativa e de produtos aqui usada, são marcas registradas da Caterpillar e não podem ser usadas sem permissão.

APHQ8460 (01-2024)
Número da Versão: 14A
(AME, AUZ, CIS, LACD,
Southeast Asia)

