

CIZALLADORA MÓVIL PARA CHATARRA Y DEMOLICIÓN S308

PARA MINICARGADORES, CARGADORES DE CADENAS
COMPACTOS Y MINIEXCAVADORAS HIDRÁULICAS



Modelo
S308

Máquinas compatibles
232D3-299D3/305-309

Máquinas actuales enumeradas. La disponibilidad de los modelos de las máquinas y los accesorios varían según la región. Comuníquese con su distribuidor Cat® local para conocer la compatibilidad exacta y obtener información sobre la disponibilidad.



La demolición de estructuras de acero y el procesamiento de chatarra son los primeros pasos para el reciclaje de metales. Con la Cizalladora Móvil para Chatarra y Demolición Cat® S308 puede abordar estas aplicaciones y obtener la producción y la confiabilidad que mantienen los resultados positivos de su operación. El modelo S308 se puede usar en minicargadores, cargadores de cadenas compactos y miniexcavadoras hidráulicas.

CARACTERÍSTICAS

DISEÑO DE LA MANDÍBULA



El diseño exclusivo de la mandíbula inferior recta mejora la fuerza de corte, ya que facilita la extensión del acero a lo largo de la mandíbula y maximiza la fuerza de corte por cizallamiento.

ROTACIÓN COMPLETA DE 360°



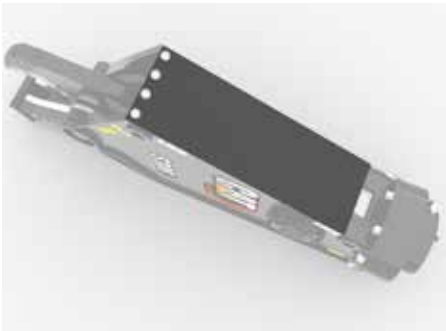
El operador puede girar la cizalladora 360° en cualquier dirección para posicionar rápidamente las mandíbulas para un corte.

CUCHILLAS REVERSIBLES



Las cinco cuchillas principales, laterales y frontales son completamente reversibles con cuatro filos de corte efectivos.

MANTENIMIENTO FÁCIL



Los grandes paneles de acceso en la parte superior e inferior de la caja de la cizalla facilitan el mantenimiento de los componentes internos.

CILINDROS PROTEGIDOS



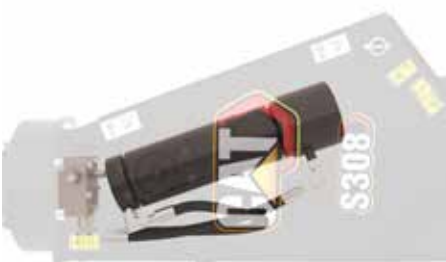
El diseño de la caja de la cizalladora y la protección de la varilla del cilindro resguardan completamente el cilindro durante todo el ciclo de corte.

PASADOR DE TRABA DE LA MANDÍBULA



Se incluye con todas las cizalladoras para garantizar la seguridad al trabajar en el área de la mandíbula.

VALOR DE VELOCIDAD



Proporciona una regeneración de flujo óptima para mejorar los tiempos de ciclo y la productividad de la máquina.

OPCIONES DE MONTAJE



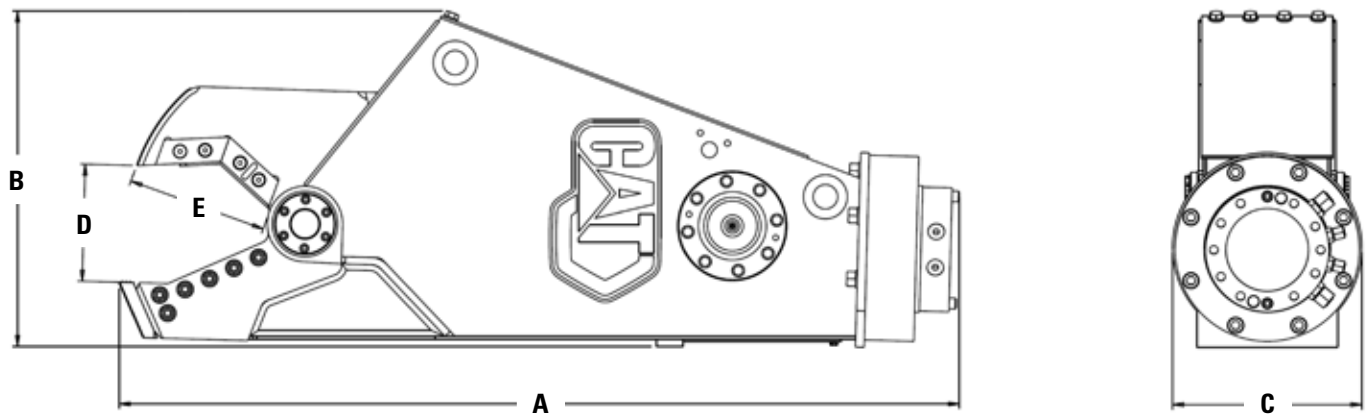
Las opciones de montaje incluyen un soporte de montaje para minicargador, un soporte de montaje de pluma de 5 a 6 toneladas o un soporte de montaje de brazo de 7 a 9 toneladas para miniexcavadoras hidráulicas.

KIT DE SERVICIO INCLUIDO



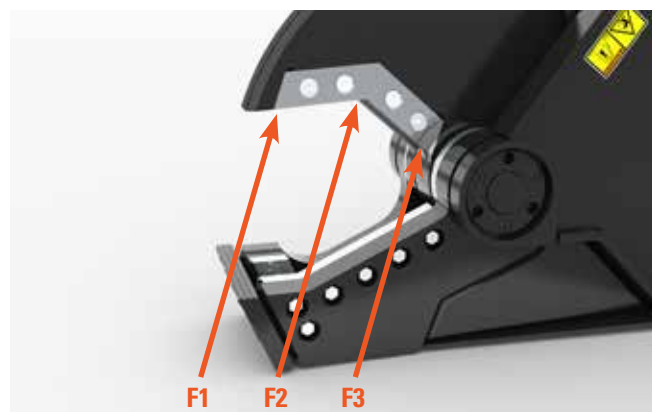
Cada cizalladora incluye un kit de servicio y una caja de herramientas.

ESPECIFICACIONES



Modelo	S308
A Longitud	1.709 mm 67,3"
B Altura	667 mm 26,3"
C Ancho	390 mm 15,4"
D Abertura de la mandíbula	240 mm 9,4"
E Profundidad de la mandíbula	290 mm 11,4"
F2 Fuerza de la punta*	385 kN 43,3 Sh Ton
F2 Fuerza del vértice*	653 kN 73,4 Sh Ton
F3 Fuerza en la garganta*	1.812 kN 203,7 Sh Ton
Rotación	360°
Tiempo de ciclo: cierre	2,5 segundos
Tiempo de ciclo: apertura	3,5 segundos
Circuito de rotación: flujo máximo	20 L/min 5,3 gpm
Circuito de rotación: presión de alivio máxima	20.000 kPa 2.900,8 lb/pulg ²
Circuito de corte: flujo máximo	60 L/min 15,9 gpm
Circuito de corte: máxima presión de alivio	25.000 kPa 3.626 lb/pulg ²
Peso	550 kg 1.212,5 lb
*Fuerzas de la cizalladora al 50 % de la carrera del cilindro, aproximadamente 2/3 cerrada.	

La garantía estándar de dos años le ofrece la tranquilidad de comprar un accesorio de cizallamiento Cat® de calidad.



GUÍA DE CORTE

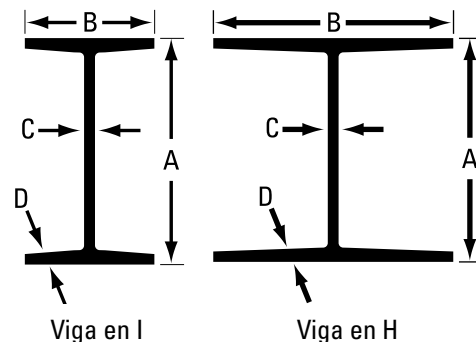
Las cizalladoras móviles para chatarra y demolición Cat están diseñadas para cortar y reducir el tamaño de los elementos metálicos que suelen encontrarse en chatarrerías, edificios y otras estructuras. Las capacidades y los perfiles de corte del modelo S308 se indican a continuación.

Vigas	Viga en I	Viga en H
A Altura	207 mm 8,1"	107 mm 4,2"
B Ancho de brida	112 mm 4,4"	103 mm 4,1"
C Grosor del alma	5,8 mm 0,2"	7,11 mm 0,3"
D Grosor de la brida	8,4 mm 0,3"	8,8 mm 0,3"

Barra	
Redonda, diámetro	51 mm 2"
Cuadrada, ancho	40 mm 1,5"

Tubo	
Diámetro	220 mm 8,6"
Grosor de la pared	8 mm 0,3"

Placa	
Grosor de perforación	10 mm 0,4"



Para obtener información más completa sobre los productos Cat, los servicios del distribuidor y las soluciones del sector, visite nuestro sitio web www.cat.com.

ASHQ8416 (09-2022)
(Global)

© 2022 Caterpillar. Todos los derechos reservados.

Los materiales y las especificaciones están sujetos a cambios sin previo aviso. Las máquinas que se muestran en las fotografías pueden incluir equipos adicionales. Consulte con su distribuidor Cat para conocer las opciones disponibles.

CAT, CATERPILLAR, LET'S DO THE WORK, sus respectivos logotipos, el color "Caterpillar Corporate Yellow", la imagen comercial de "Power Edge" y Cat "Modern Hex", así como la identidad corporativa y de producto utilizadas en la presente, son marcas registradas de Caterpillar y no pueden utilizarse sin autorización.