



Excavadora de Ruedas M320

Especificaciones técnicas

Las configuraciones y las funciones pueden variar según la región. Consulte a su distribuidor Cat® para conocer la disponibilidad en su zona.

Índice general

Especificaciones	2
Motor	2
Transmisión	2
Capacidades de llenado de servicio	2
Mecanismo de giro	2
Tren de rodaje	2
Pesos de funcionamiento	2
Peso de principales componentes	3
Sistema hidráulico	3
Neumáticos	3
Hoja de empuje	4
Emisiones y seguridad	4
Estándares	4
Niveles de ruido	4
Sistema de aire acondicionado	4
Dimensiones	5
Dimensiones del tren de rodaje	6
Radio de acción	7
Capacidades de elevación:	
Pluma ajustable variable	8
Pluma de una pieza	16
Compatibilidad y especificaciones de cucharón:	
Europa y Turquía	24
Norteamérica	31
Australia y Nueva Zelanda	32
Guía de oferta de accesorios	
Europa	33
Turquía	86
Norteamérica	97
ANZ-Pacífico	102
Equipos estándar y opcionales	103
Kits y accesorios instalados por el distribuidor	106
Opciones de cabina	107
Declaración medioambiental de la M320	108

Especificaciones de la excavadora de ruedas M320

Motor

Modelo de motor	Cat® C4.4	
Potencia bruta máxima		
ISO 14396	129,4 kW	174 hp
ISO 14396 (DIN)	176 hp (sistema métrico)	
Potencia neta máxima		
ISO 9249	127,8 kW	171 hp
ISO 9249 (DIN)	174 hp (sistema métrico)	
Calibre	105 mm	4,1 pulg
Carrera	135 mm	5,3 pulg
Cilindrada	4,4 L	268,5 pulg ³
Capacidad de biodiésel	Hasta B20 ⁽¹⁾	
Número de cilindros	4	

- Cumple los estándares de emisiones Tier 4 Final de la EPA de EE. UU. y Stage V de la UE.
- La potencia indicada se prueba de acuerdo con el estándar especificado vigente en el momento de la fabricación.
- La potencia neta indicada es la potencia disponible en el volante cuando el motor está equipado con ventilador, filtro de aire, postratamiento de gases de escape en el módulo de emisiones limpias (CEM, Clean Emissions Module), alternador y ventilador de refrigeración a velocidad intermedia.
- Recomendada para su uso hasta 4.500 m de altitud (14.760 pies), con una disminución de potencia del motor por encima de 3.000 m (9.840 pies).
- Velocidad nominal 2.200 rev/min

⁽¹⁾ Los motores diésel Cat deben utilizar ULSD (combustible diésel ultrabajo en azufre con 15 ppm de azufre o menos) o ULSD mezclado con los siguientes combustibles de menor intensidad de carbono** hasta:

- ✓ 20 % de biodiésel FAME (éster metílico de ácidos grasos)*
- ✓ 100 % de diésel renovable, HVO (aceite vegetal hidrotratado) y GTL (gas a líquido)

Consulte las directrices para su correcta aplicación. Para obtener más información, consulte a su distribuidor Cat o las "Recomendaciones de fluidos para máquinas de Caterpillar" (SEBU6250).

* Los motores sin dispositivos de postratamiento pueden usar mezclas más altas, hasta un 100 % de biodiésel (para el uso de mezclas superiores al 20 % de biodiésel, consulte a su distribuidor Cat).

** Las emisiones de gases de efecto invernadero en el tubo de escape de los combustibles con menor intensidad de carbono son básicamente las mismas que las de los combustibles tradicionales.

Transmisión

Avance/marcha atrás		
1.ª velocidad	10 km/h	6,2 mph
2.ª velocidad	35 km/h	21,7 mph
Velocidad de reducción		
1.ª velocidad	5,5 km/h	3,4 mph
2.ª velocidad	15 km/h	9,3 mph
Tracción en la barra de tiro	104 kN	23.380 lbf
Grado de inclinación máximo (19.500 kg/42.990 lb)	61,0 %	

Capacidades de llenado de servicio

Depósito de combustible (capacidad total)	470 L	124,2 gal
Depósito de líquido de escape diésel (DEF, Diesel Exhaust Fluid)	30 L	7,9 gal
Sistema de refrigeración	31,7 L	8,4 gal
Aceite del motor	13 L	3,4 gal
Depósito hidráulico	155 L	40,9 gal
Sistema hidráulico (incluido el depósito)	270 L	71,3 gal
Carcasa de eje trasero (diferencial)	14 L	3,7 gal
Eje de dirección delantero (diferencial)	10,5 L	2,8 gal
Mando final (cada uno)	2,5 L	0,7 gal
Servotransmisión	2,5 L	0,7 gal

Mecanismo de giro

Velocidad máxima de giro	9,2 rev/min	
Par de giro máximo	52,5 kN·m	38.722 lbf·pie

Tren de rodaje

Altura libre sobre el suelo	360 mm	14,2 pulg
Ángulo de dirección máximo	35°	
Ángulo del eje oscilante	± 8,5°	
Radio de giro mínimo		
Fuera del neumático	6.600 mm	21,6 pies
Fuera del neumático (guardabarros de plástico)	7.900 mm	25,9 pies
Extremo de pluma de una pieza (1 PC)	9.200 mm	30,2 pies
Extremo de pluma de dos piezas ajustable (VA)	7.500 mm	24,6 pies

Pesos de funcionamiento*

Mínimo	18.800 kg	41.450 lb
Máximo	21.200 kg	46.740 lb
Configuraciones típicas:		
Pluma de dos piezas ajustable**		
Hoja trasera únicamente	19.500 kg	42.990 lb
Hoja y estabilizadores	20.500 kg	45.190 lb
Estabilizadores delanteros y traseros	20.600 kg	45.410 lb
Pluma de una pieza **		
Hoja trasera únicamente	19.050 kg	42.000 lb
Hoja y estabilizadores	20.050 kg	44.200 lb
Estabilizadores delanteros y traseros	20.150 kg	44.420 lb

*El peso de funcionamiento incluye depósito de combustible lleno, operador, cucharón de 700 kg (1.543 lb) y neumáticos dobles. El peso varía en función de la configuración.

**Las configuraciones típicas incluyen un balancín de 2.500 mm (8'2"), un contrapeso de 3.600 kg (7.937 lb), cucharón y un acoplamiento rápido de 220 kg (485 lb).

Especificaciones de la excavadora de ruedas M320

Pesos de los componentes principales

Pluma (incluyen cilindro del balancín y VA, bulones y tuberías hidráulicas estándar):

Pluma de una pieza 5.650 mm (18'6")	2.280 kg	5.030 lb
Pluma de dos piezas ajustable de 5.260 mm (17'3")	2.720 kg	6.000 lb

Balancines (incluyen cilindro, varillaje del cucharón, bulones y tuberías hidráulicas estándar):

Balancín 2.500 mm (8'2")	990 kg	2.180 lb
Balancín de 2.900 mm (9'6")	1.040 kg	2.290 lb

Contrapesos:

Contrapeso de 3.600 kg (7.937 lb)	3.600 kg	7.940 lb
Contrapeso de 4.200 kg (9.259 lb)	4.200 kg	9.260 lb

Tren de rodaje (incluidos ejes, neumáticos estándar y escalones):

Hoja trasera	4.960 kg	10.930 lb
Hoja trasera/estabilizador delantero	5.970 kg	13.160 lb
Estabilizador trasero/hoja delantera	5.970 kg	13.160 lb
Estabilizador trasero/estabilizador delantero	6.150 kg	13.560 lb

Cucharones:

Cucharón con bulón GD 1,0 m ³ (1,31 yd ³)	700 kg	1.540 lb
Cucharón CW GD 1,0 m ³ (1,31 yd ³)	700 kg	1.540 lb

Acoplamiento rápido:

Acoplamiento rápido dedicado CW30	220 kg	490 lb
Acoplamiento rápido con enganche al bulón	380 kg	840 lb

Sistema hidráulico

Presión máxima – Circuito del implemento

Normal	35.000 kPa	5.076 lb/pulg ²
Elevación pesada	37.000 kPa	5.366 lb/pulg ²
Circuito de desplazamiento	35.000 kPa	5.076 lb/pulg ²

Presión máxima – Circuito auxiliar

Cámara de nitrógeno	35.000 kPa	5.076 lb/pulg ²
Presión media	17.000 kPa	2.466 lb/pulg ²
Mecanismo de giro	39.500 kPa	5.729 lb/pulg ²

Caudal máximo

Implementos	306 L/min	81 gal/min
Circuito de desplazamiento	235 L/min	62 gal/min

Circuitos auxiliares

Cámara de nitrógeno	250 L/min	66,0 gal/min
Presión media	55 L/min	14,5 gal/min
Mecanismo de giro	90 L/min	23,8 gal/min

Cilindros

Cilindro de la pluma (VA) – Calibre	130 mm	0'5"
Cilindro de la pluma (VA) – Carrera	906 mm	2'12"
Cilindro de VAB – Calibre	160 mm	0'6"
Cilindro de VAB – Carrera	731 mm	2'5"
Cilindro de la pluma (1 PC) – Calibre	130 mm	0'5"
Cilindro de la pluma (1 PC) – Carrera	906 mm	2'12"
Cilindro del balancín (VA) – Calibre	130 mm	0'5"
Cilindro del balancín (VA) – Carrera	1.205 mm	3'11"
Cilindro del balancín (1 PC) – Calibre	140 mm	0'6"
Cilindro del balancín (1 PC) – Carrera	1.205 mm	3'11"
Cilindro del cucharón – Calibre	110 mm	0'4"
Cilindro del cucharón – Calibre	1.077 mm	3'6"

Neumáticos

Estándar	10.00 – 20 (dobles de aire)
Opcional	11.00 – 20 (dobles de aire) 315/70R22.5 (dobles de aire sin espaciador) 300-80-22.5 (dobles de aire, sin espaciador) 445/70/R19.5 TL XF (simples de aire)

Especificaciones de la excavadora de ruedas M320

Hoja de empuje

Tipo de hoja	Paralelo	
Anchura	2.540 mm	8'4"
Altura de vuelco de hoja	570 mm	1'10"
Altura total de la hoja	610 mm	2'0"
Profundidad máxima de bajada desde el suelo	130 mm	0'5"
Altura máxima de elevación por encima del suelo	495 mm	1'7"

Emisiones y seguridad

Emisiones del motor	Tier 4 Final y Stage V	
Niveles de vibración		
Máximo mano/brazo (ISO 5349-2001)	<2,5 m/s ²	<8,2
Máximo todo el cuerpo (ISO/TR 25398:2006)	<0,5 m/s ²	<1,6
Factor de transmisibilidad del asiento(ISO 7096:2020-clase espectral EM6)	<0,7	

Normas

Frenos	ISO 3450:2011
Estructura de protección en caso de vuelcos (ROPS, Rollover Protective Structure) de la cabina	ISO 12117-2:2008
Protecciones del operador (OPG, Operator Protective Guards) (opcional)	ISO 10262:1998
Niveles de ruido/cabina	Cumple las normas correspondientes tal y como aparece a continuación

Niveles de ruido

ISO 6396:2008 interior	70 dB(A)
ISO 6395:2008 exterior	99 dB(A)

- Ruido exterior – El nivel de potencia acústica exterior indicado representa el valor garantizado según la Directiva 2000/14/CE, modificada por la Directiva 2005/88/CE, cuando está correctamente equipado, y se mide de acuerdo con los procedimientos y condiciones de pruebas especificados en la norma ISO 6395:2008. Las mediciones se realizaron al 70 % de la velocidad máxima del ventilador de refrigeración del motor.
- Ruido interior – El nivel de presión acústica dentro de la cabina se mide de acuerdo con los procedimientos y condiciones de pruebas especificados en la norma ISO 6396:2008 para las cabinas ofrecidas por Caterpillar, cuando estas se han instalado correctamente, se les han realizado las tareas de mantenimiento necesarias y se han probado con las puertas y ventanillas cerradas. Las mediciones se realizaron al 70 % de la velocidad máxima del ventilador de refrigeración del motor.
- Podría ser necesario usar protección auditiva si se va a trabajar mucho tiempo en lugares muy ruidosos con una máquina con puesto del operador abierto o con cabina en la que no se ha realizado un mantenimiento correcto o en la que se dejen las puertas o ventanillas abiertas.
- Certificación "Blue Angel"

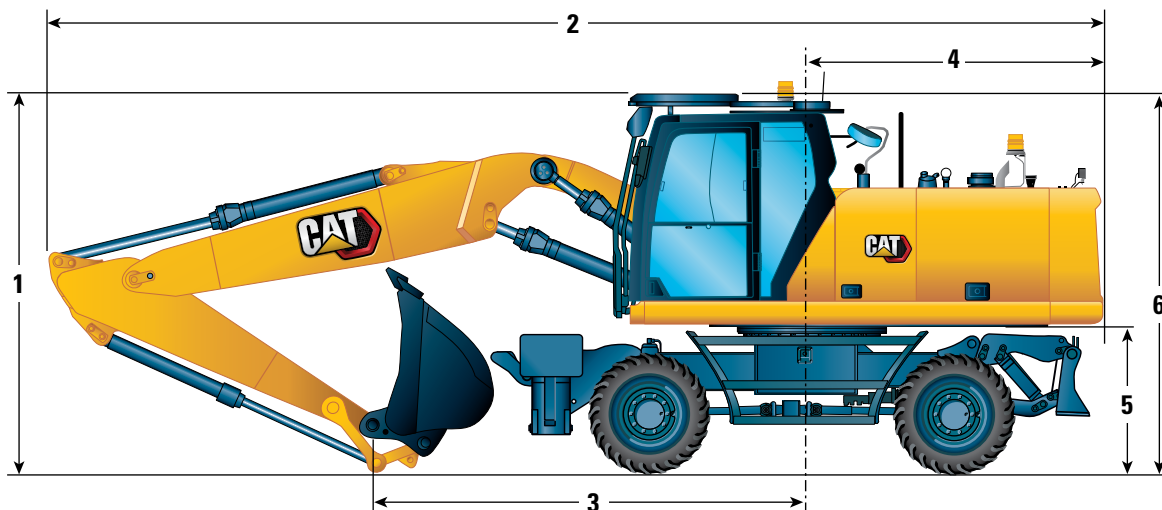
Sistema de aire acondicionado

El sistema de aire acondicionado de esta máquina contiene el refrigerante con gas fluorado de efecto invernadero R134a (potencial de calentamiento global = 1.430). El sistema contiene 0,85 kg de refrigerante, que tiene un equivalente de 1,216 toneladas métricas de CO₂.

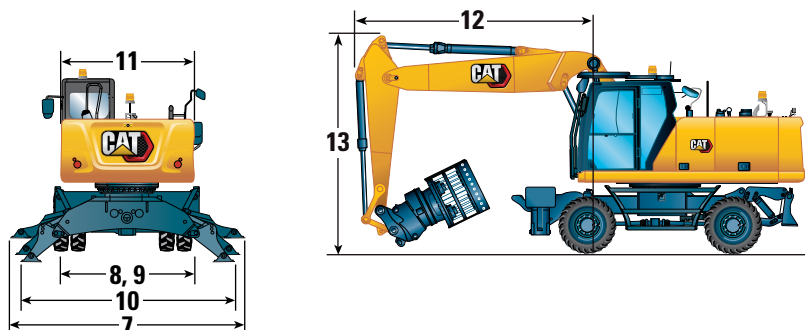
Especificaciones de la excavadora de ruedas M320

Dimensiones

Todas las dimensiones son aproximadas. Los valores se calculan con neumáticos dobles 10.00-20.



Opciones de pluma	Pluma de dos piezas ajustable 5.260 mm (17' 3")		Pluma de una pieza 5.650 mm (18'6")	
	Varillaje del cucharón 2.500 mm (8'2")	Varillaje del cucharón 2.900 mm (9'6")	Varillaje del cucharón 2.500 mm (8'2")	Varillaje del cucharón 2.900 mm (9'6")
1 Altura de transporte con OPG (punto más alto entre la pluma y la cabina)	3.370 mm (11'1")	3.370 mm (11'1")	3.370 mm (11'1")	3.370 mm (11'1")
Altura de transporte sin OPG	3.360 mm (11'0")	3.490 mm (11'5")	3.230 mm (10'7")	3.340 mm (10'11")
2 Longitud de embarque	8.925 mm (29'3")	8.875 mm (29'1")	9.325 mm (30'7")	9.300 mm (30'6")
3 Punto de soporte	3.580 mm (11'9")	3.420 mm (11'3")	3.820 mm (12'6")	3.610 mm (11'10")
4 Radio de giro de la cola	2.600 mm (8'6")	2.600 mm (8'6")	2.600 mm (8'6")	2.600 mm (8'6")
5 Altura libre desde el contrapeso	1.306 mm (4'3")	1.306 mm (4'3")	1.306 mm (4'3")	1.306 mm (4'3")
6 Altura de la cabina				
Sin OPG	3.199 mm (10'6")	3.199 mm (10'6")	3.199 mm (10'6")	3.199 mm (10'6")
Sin OPG	3.361 mm (11'0")	3.361 mm (11'0")	3.361 mm (11'0")	3.361 mm (11'0")
Anchura total de la máquina				
7 Anchura con estabilizadores en el suelo	3.820 mm (12'6")	3.820 mm (12'6")	3.820 mm (12'6")	3.820 mm (12'6")
8 Anchura con estabilizadores levantados	2.540 mm (8'4")	2.540 mm (8'4")	2.540 mm (8'4")	2.540 mm (8'4")
9 Anchura con hoja	2.540 mm (8'4")	2.540 mm (8'4")	2.540 mm (8'4")	2.540 mm (8'4")
10 Anchura con estabilizadores totalmente bajados	3.650 mm (12'0")	3.650 mm (12'0")	3.650 mm (12'0")	3.650 mm (12'0")
Altura de cabina (puertas)	2.506 mm (8'3")	2.506 mm (8'3")	2.506 mm (8'3")	2.506 mm (8'3")
11 Anchura del bastidor superior	2.540 mm (8'4")	2.540 mm (8'4")	2.540 mm (8'4")	2.540 mm (8'4")
Posición de circulación por carretera				
12 Volante a varillaje en posición de circulación por carretera	3.040 mm (10'0")	3.040 mm (10'0")	—	—
13 Altura en posición de circulación por carretera	3.970 mm (13'0")	3.970 mm (13'0")	—	—



Especificaciones de la excavadora de ruedas M320

Dimensiones del tren de rodaje

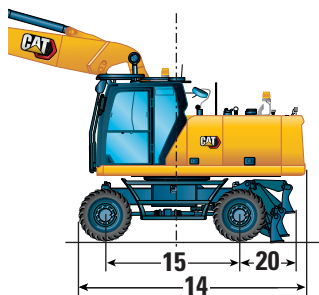
Todas las dimensiones son aproximadas. Los valores se calculan con neumáticos dobles 10.00-20.

Tren de rodaje	Hoja trasera	Hoja trasera/ estabilizador delantero	Estabilizador trasero/hoja delantera	Estabilizador trasero/ estabilizador delantero
14 Longitud total del tren de rodaje	4.440 mm (14'7")	5.050 mm (16'7")	5.050 mm (16'7")	4.955 mm (16'3")
15 Distancia entre ejes	2.700 mm (8'10")	2.700 mm (8'10")	2.700 mm (8'10")	2.700 mm (8'10")
16 Centro de cojinete de giro a centro de eje trasero	1.250 mm (4'1")	1.250 mm (4'1")	1.250 mm (4'1")	1.250 mm (4'1")
17 Centro de cojinete de giro a centro de eje delantero	1.450 mm (4'9")	1.450 mm (4'9")	1.450 mm (4'9")	1.450 mm (4'9")
18 Eje trasero a estabilizador trasero (medio)	—	—	950 mm (3'1")	930 mm (3'1")
19 Eje delantero a estabilizador delantero (medio)	—	750 mm (2'6")	—	—
20 Eje trasero a hoja (extremo)	1.200 mm (3'11")	1.200 mm (3'11")	—	—
Eje delantero a hoja (extremo)	—	—	1.245 mm (4'1")	—
21 Profundidad máxima del estabilizador	—	120 mm (0'5")	120 mm (0'5")	120 mm (0'5")
22 Ancho de la hoja	2.540 mm (8'4")	2.540 mm (8'4")	2.540 mm (8'4")	—
Profundidad máxima de la hoja bajo el suelo	130 mm (0'5")	130 mm (0'5")	130 mm (0'5")	—
Altura libre sobre el suelo				
Altura libre de escalón más bajo	420 mm (1'5")	420 mm (1'5")	420 mm (1'5")	420 mm (1'5")
23 Altura libre del estabilizador	325 mm (1'1")	325 mm (1'1")	325 mm (1'1")	325 mm (1'1")
24 Altura libre de hoja (paralela)	495 mm (1'7")	495 mm (1'7")	495 mm (1'7")	495 mm (1'7")
25 Altura libre del eje	360 mm (1'2")	360 mm (1'2")	360 mm (1'2")	360 mm (1'2")

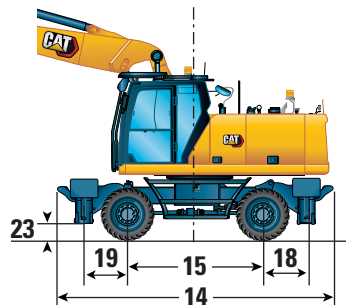
*Altura libre máxima de los neumáticos con el estabilizador totalmente bajado



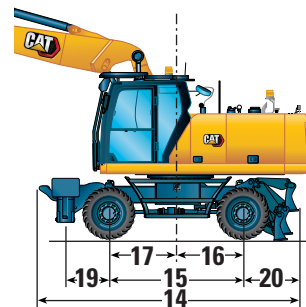
Tren de rodaje solo con hoja de empuje



Tren de rodaje con 2 juegos de estabilizadores



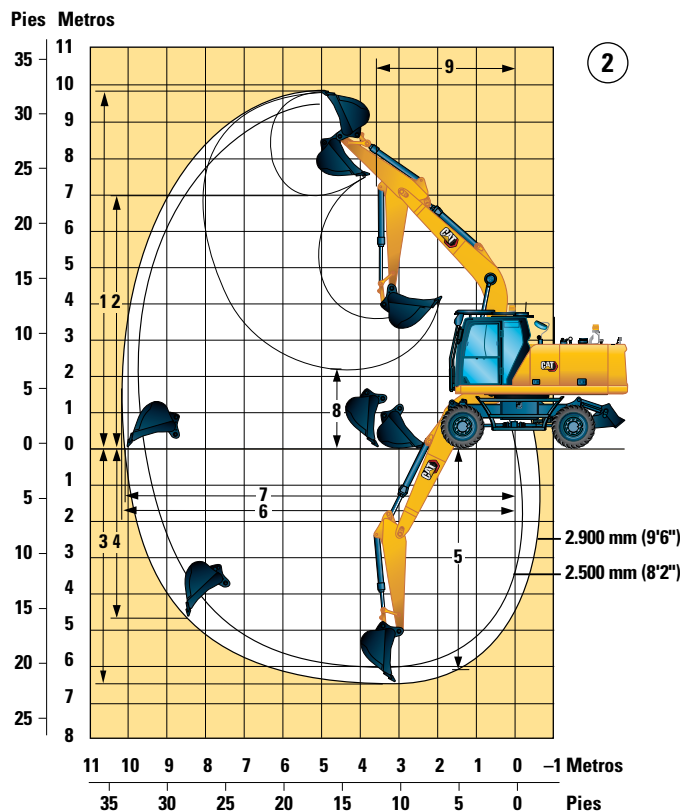
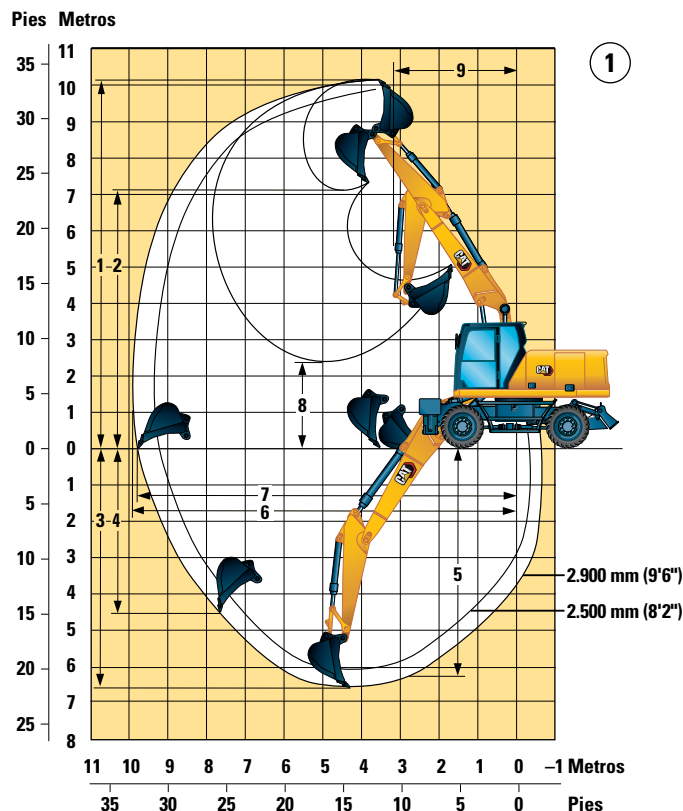
Tren de rodaje con 1 juego de estabilizadores y hoja de empuje



Especificaciones de la excavadora de ruedas M320

Radio de acción

Todas las dimensiones son aproximadas. Los valores se calculan con neumáticos dobles 10.00-20.



Opciones de pluma

Pluma de dos piezas ajustable
5.260 mm (17' 3")

Pluma de una pieza
5.650 mm (18' 6")

①

②

Opciones de balancín

Varillaje del cucharón 2.500 mm (8'2") Varillaje del cucharón 2.900 mm (9'6") Varillaje del cucharón 2.500 mm (8'2") Varillaje del cucharón 2.900 mm (9'6")

	2.500 mm (8'2")	2.900 mm (9'6")	2.500 mm (8'2")	2.900 mm (9'6")
1 Altura máxima de corte	9.950 mm (32'8")	10.240 mm (33'7")	9.550 mm (31'4")	9.790 mm (32'1")
2 Altura máxima de carga	6.960 mm (22'10")	7.250 mm (23'9")	6.680 mm (21'11")	6.910 mm (22'8")
3 Profundidad máxima de excavación	6.030 mm (19'9")	6.430 mm (21'1")	6.000 mm (19'8")	6.400 mm (21'0")
4 Profundidad máxima de excavación en un frente vertical	4.230 mm (13'11")	4.670 mm (15'4")	4.250 mm (13'11")	4.740 mm (15'7")
5 Profundidad máxima de corte para obtener una excavación horizontal de 2440 mm (8' 0")	5.930 mm (19'5")	6.330 mm (20'9")	5.800 mm (19'0")	6.220 mm (20'5")
6 Alcance máximo	9.470 mm (31'1")	9.850 mm (32'4")	9.820 mm (32'3")	10.190 mm (33'5")
7 Alcance máximo a nivel del suelo	9.290 mm (30'6")	9.680 mm (31'9")	9.640 mm (31'8")	10.030 mm (32'11")
8 Altura mínima de carga	2.810 mm (9'3")	2.420 mm (7'11")	2.790 mm (9'2")	2.390 mm (7'10")
9 Radio mínimo de giro delantero	3.180 mm (10'5")	3.300 mm (10'10")	3.620 mm (11'11")	3.610 mm (11'10")
Fuerzas del cucharón (ISO)	137 kN 30.799 (lbf)	137 kN 30.799 (lbf)	137 kN 30.799 (lbf)	137 kN 30.799 (lbf)
Fuerzas del balancín (ISO)	92 kN 20.682 (lbf)	83 kN 18.659 (lbf)	106 kN 23.830 (lbf)	96 kN 21.582 (lbf)
Tipo de cucharón	GD	GD	GD	GD
Capacidad de los cucharones	0,98 m ³ (1,28 yd ³)	0,98 m ³ (1,28 yd ³)	0,98 m ³ (1,28 yd ³)	0,98 m ³ (1,28 yd ³)
Radio de la punta del cucharón (con bulón)	1.462 mm (4'10")	1.462 mm (4'10")	1.462 mm (4'10")	1.462 mm (4'10")
Radio de la punta del cucharón (QC)	1.535 mm (5'0")	1.535 mm (5'0")	1.535 mm (5'0")	1.535 mm (5'0")

Los valores de rango se calculan con neumáticos dobles (10.00-20).

Los valores de rango se calculan con un cucharón GD (CW) y un acoplamiento rápido CW-30 con un radio de punta de 1.535 mm (5' 0").

Los valores de fuerza se calculan con elevaciones pesadas, un cucharón GD (con bulón) y un radio de punta de 1.462 mm (4' 10").

Especificaciones de la excavadora de ruedas M320

Capacidades de elevación – Pluma de dos piezas ajustable, balancín de 2.500 mm

Todos los valores están en kg, herramienta de trabajo: ninguna, cilindro del cucharón y varillaje del cucharón instalados, contrapeso: 3.600 kg, función de elevación pesada activada.

Configuración del tren de rodaje	3.000 mm			4.500 mm			6.000 mm			7.500 mm			Altura del punto de carga			mm
	Carga sobre la parte delantera	Carga sobre la parte trasera	Carga sobre la parte lateral	Carga sobre la parte delantera	Carga sobre la parte trasera	Carga sobre la parte lateral	Carga sobre la parte delantera	Carga sobre la parte trasera	Carga sobre la parte lateral	Carga sobre la parte delantera	Carga sobre la parte trasera	Carga sobre la parte lateral	Carga sobre la parte delantera	Carga sobre la parte trasera	Carga sobre la parte lateral	
7.500 mm	Parte delantera vacía – hoja de empuje paralela trasera – elevada			*5.800	*5.800	5.250							*3.700	*3.700	*3.700	5.430
	Parte delantera vacía – hoja de empuje paralela trasera – bajada			*5.800	*5.800	*5.800							*3.700	*3.700	*3.700	
	Hoja de empuje paralela delantera – estabilizador trasero – bajados			*5.800	*5.800	*5.800							*3.700	*3.700	*3.700	
	Estabilizador delantero – estabilizador trasero – bajados			*5.800	*5.800	*5.800							*3.700	*3.700	*3.700	
	Eje ancho – parte delantera vacía – hoja de empuje paralela trasera – bajada			*5.800	*5.800	5.750							*3.700	*3.700	*3.700	
6.000 mm	Parte delantera vacía – hoja de empuje paralela trasera – elevada			*6.200	*6.200	5.250	5.250	4.000	3.200				*3.250	*3.250	2.650	6.660
	Parte delantera vacía – hoja de empuje paralela trasera – bajada			*6.200	*6.200	5.800	5.200	*5.500	3.550				*3.250	*3.250	2.900	
	Hoja de empuje paralela delantera – estabilizador trasero – bajados			*6.200	*6.200	*6.200	*5.500	*5.500	5.300				*3.250	*3.250	*3.250	
	Estabilizador delantero – estabilizador trasero – bajados			*6.200	*6.200	*6.200	*5.500	*5.500	*5.500				*3.250	*3.250	*3.250	
	Eje ancho – parte delantera vacía – hoja de empuje paralela trasera – bajada			*6.200	*6.200	5.750	5.250	4.050	3.550				*3.250	*3.250	2.900	
4.500 mm	Parte delantera vacía – hoja de empuje paralela trasera – elevada			*7.150	6.250	4.950	5.150	3.900	3.100				*3.100	2.650	2.100	7.440
	Parte delantera vacía – hoja de empuje paralela trasera – bajada			*7.150	*7.150	5.500	5.100	*6.000	3.450				*3.100	*3.100	2.350	
	Hoja de empuje paralela delantera – estabilizador trasero – bajados			*7.150	*7.150	*7.150	*6.000	*6.000	5.200				*3.100	*3.100	*3.100	
	Estabilizador delantero – estabilizador trasero – bajados			*7.150	*7.150	*7.150	*6.000	*6.000	*6.000				*3.100	*3.100	*3.100	
	Eje ancho – parte delantera vacía – hoja de empuje paralela trasera – bajada			*7.150	6.250	5.450	5.150	3.900	3.400				*3.100	2.700	2.350	
3.000 mm	Parte delantera vacía – hoja de empuje paralela trasera – elevada			7.650	5.750	4.450	4.900	3.700	2.900	3.450	2.550	2.000	*3.100	2.350	1.850	7.840
	Parte delantera vacía – hoja de empuje paralela trasera – bajada			7.650	*8.600	5.000	4.900	*6.550	3.250	3.450	*5.350	2.250	*3.100	*3.100	2.100	
	Hoja de empuje paralela delantera – estabilizador trasero – bajados			*8.600	*8.600	7.750	*6.550	*6.550	4.950	*5.350	*5.350	3.500	*3.100	*3.100	*3.100	
	Estabilizador delantero – estabilizador trasero – bajados			*8.600	*8.600	*8.600	*6.550	*6.550	5.950	*5.350	*5.350	4.150	*3.100	*3.100	*3.100	
	Eje ancho – parte delantera vacía – hoja de empuje paralela trasera – bajada			7.700	5.750	4.950	4.950	3.700	3.200	3.450	2.600	2.250	*3.100	2.400	2.050	
1.500 mm	Parte delantera vacía – hoja de empuje paralela trasera – elevada			7.150	5.250	4.000	4.650	3.450	2.700	3.350	2.500	1.950	3.050	2.250	1.750	7.930
	Parte delantera vacía – hoja de empuje paralela trasera – bajada			7.100	*9.800	4.550	4.650	*7.100	3.050	3.350	5.400	2.200	3.050	*3.300	2.000	
	Hoja de empuje paralela delantera – estabilizador trasero – bajados			*9.800	*9.800	7.250	*7.100	*7.100	4.700	*5.650	5.450	3.400	*3.300	*3.300	3.100	
	Estabilizador delantero – estabilizador trasero – bajados			*9.800	*9.800	8.850	*7.100	*7.100	5.700	*5.650	5.600	4.050	*3.300	*3.300	*3.300	
	Eje ancho – parte delantera vacía – hoja de empuje paralela trasera – bajada			7.200	5.250	4.450	4.700	3.500	3.000	3.350	2.500	2.150	3.100	2.250	1.950	
0 mm	Parte delantera vacía – hoja de empuje paralela trasera – elevada			6.850	5.000	3.750	4.500	3.300	2.550	3.300	2.400	1.850	3.150	2.300	1.800	7.720
	Parte delantera vacía – hoja de empuje paralela trasera – bajada			6.850	*10.000	4.300	4.500	*7.250	2.900	3.250	5.350	2.100	3.150	*3.650	2.000	
	Hoja de empuje paralela delantera – estabilizador trasero – bajados			*10.000	*10.000	6.950	*7.250	*7.250	4.550	*5.500	5.400	3.300	*3.650	*3.650	3.200	
	Estabilizador delantero – estabilizador trasero – bajados			*10.000	*10.000	8.600	*7.250	*7.250	5.500	*5.500	5.500	4.000	*3.650	*3.650	*3.650	
	Eje ancho – parte delantera vacía – hoja de empuje paralela trasera – bajada			6.900	5.000	4.200	4.550	3.300	2.850	3.300	2.400	2.100	3.150	2.300	2.000	
-1.500 mm	Parte delantera vacía – hoja de empuje paralela trasera – elevada	*9.300	*9.300	6.850	6.800	4.900	3.700	4.450	3.250	2.500			3.500	2.550	2.000	7.190
	Parte delantera vacía – hoja de empuje paralela trasera – bajada	*9.300	*9.300	7.950	6.800	*9.250	4.250	4.450	*6.800	2.850			3.450	*4.350	2.250	
	Hoja de empuje paralela delantera – estabilizador trasero – bajados	*9.300	*9.300	*9.300	*9.250	*9.250	6.900	*6.800	*6.800	4.500			*4.350	*4.350	3.500	
	Estabilizador delantero – estabilizador trasero – bajados	*9.300	*9.300	*9.300	*9.250	*9.250	8.500	*6.800	*6.800	5.450			*4.350	*4.350	4.250	
	Eje ancho – parte delantera vacía – hoja de empuje paralela trasera – bajada	*9.300	*9.300	7.800	6.850	4.950	4.150	4.500	3.250	2.800			3.500	2.550	2.200	
-3.000 mm	Parte delantera vacía – hoja de empuje paralela trasera – elevada			6.900	5.000	3.800	4.550	3.350	2.600				4.300	3.200	2.450	6.240
	Parte delantera vacía – hoja de empuje paralela trasera – bajada			6.900	*7.450	4.300	4.500	*5.150	2.900				4.300	*4.650	2.800	
	Hoja de empuje paralela delantera – estabilizador trasero – bajados			*7.450	*7.450	7.000	*5.150	*5.150	4.600				*4.650	*4.650	4.350	
	Estabilizador delantero – estabilizador trasero – bajados			*7.450	*7.450	*7.450	*5.150	*5.150	*5.150				*4.650	*4.650	*4.650	
	Eje ancho – parte delantera vacía – hoja de empuje paralela trasera – bajada			6.950	5.050	4.250	4.550	3.350	2.900				4.350	3.200	2.750	

*Limitada por la carga hidráulica y no por la carga límite de equilibrio.

El eje oscilante debe estar bloqueado. El peso de todos los accesorios de elevación debe restarse de las capacidades de elevación. Todas las capacidades de elevación están calculadas y clasificadas según la norma ISO 10567:2007. Las cargas nominales no superan el 87 % de la capacidad de elevación hidráulica ni el 75 % de la carga de vuelco. La función de elevación pesada está activada. Las capacidades de elevación se basan en la posición de la máquina sobre una superficie firme y uniforme. El punto de carga es la línea central del bulón de montaje del pivote del cucharón en el balancín. La capacidad de elevación se calcula con el cilindro VA completamente extraído. El uso de un punto de enganche del accesorio para manipular/elevar objetos podría afectar al rendimiento de elevación de la máquina.

Consulte siempre el manual de funcionamiento y mantenimiento apropiado para obtener información específica del producto.

Especificaciones de la excavadora de ruedas M320

Capacidades de elevación – Pluma de dos piezas ajustable, balancín de 8'2"

Todos los valores están en lb, herramienta de trabajo: ninguna, cilindro del cucharón y varillaje del cucharón instalados, contrapeso: 7.940 lb, función de elevación pesada activada.

Configuración del tren de rodaje	Carga al máximo alcance (punta de balancín/bulón de cucharón)			Carga sobre la parte delantera			Carga sobre la parte trasera			Carga sobre la parte lateral			Altura del punto de carga			pies
	10 pies	15 pies	20 pies	25 pies	10 pies	15 pies	20 pies	25 pies	10 pies	15 pies	20 pies	25 pies	10 pies	15 pies	20 pies	
25 pies	Parte delantera vacía – hoja de empuje paralela trasera – elevada	*12.300	*12.300	11.300									*8.300	*8.300	*8.300	17,06
	Parte delantera vacía – hoja de empuje paralela trasera – bajada	*12.300	*12.300	*12.300									*8.300	*8.300	*8.300	
	Hoja de empuje paralela delantera – estabilizador trasero – bajados	*12.300	*12.300	*12.300									*8.300	*8.300	*8.300	
	Estabilizador delantero – estabilizador trasero – bajados	*12.300	*12.300	*12.300									*8.300	*8.300	*8.300	
	Eje ancho – parte delantera vacía – hoja de empuje paralela trasera – bajada	*12.300	*12.300	*12.300									*8.300	*8.300	*8.300	
20 pies	Parte delantera vacía – hoja de empuje paralela trasera – elevada	*13.500	*13.500	11.300	11.200	8.600	6.900						*7.200	*7.200	5.900	21,65
	Parte delantera vacía – hoja de empuje paralela trasera – bajada	*13.500	*13.500	12.500	11.200	*11.500	7.600						*7.200	*7.200	6.600	
	Hoja de empuje paralela delantera – estabilizador trasero – bajados	*13.500	*13.500	*13.500	*11.500	*11.500	11.400						*7.200	*7.200	*7.200	
	Estabilizador delantero – estabilizador trasero – bajados	*13.500	*13.500	*13.500	*11.500	*11.500	*11.500						*7.200	*7.200	*7.200	
	Eje ancho – parte delantera vacía – hoja de empuje paralela trasera – bajada	*13.500	*13.500	12.300	11.300	8.600	7.600						*7.200	*7.200	6.500	
15 pies	Parte delantera vacía – hoja de empuje paralela trasera – elevada	*15.400	13.500	10.700	11.000	8.400	6.700						*6.800	5.900	4.700	24,31
	Parte delantera vacía – hoja de empuje paralela trasera – bajada	*15.400	*15.400	11.900	11.000	*13.000	7.500						*6.800	*6.800	5.200	
	Hoja de empuje paralela delantera – estabilizador trasero – bajados	*15.400	*15.400	*15.400	*13.000	*13.000	11.100						*6.800	*6.800	*6.800	
	Estabilizador delantero – estabilizador trasero – bajados	*15.400	*15.400	*15.400	*13.000	*13.000	*13.000						*6.800	*6.800	*6.800	
	Eje ancho – parte delantera vacía – hoja de empuje paralela trasera – bajada	*15.400	13.500	11.700	11.100	8.400	7.400						*6.800	6.000	5.200	
10 pies	Parte delantera vacía – hoja de empuje paralela trasera – elevada	16.500	12.400	9.600	10.600	8.000	6.300	7.400	5.500	4.300			*6.900	5.200	4.100	25,69
	Parte delantera vacía – hoja de empuje paralela trasera – bajada	16.500	*18.600	10.800	10.500	*14.300	7.000	7.400	*10.300	4.900			*6.900	*6.900	4.600	
	Hoja de empuje paralela delantera – estabilizador trasero – bajados	*18.600	*18.600	16.700	*14.300	*14.300	10.700	*10.300	*10.300	7.500			*6.900	*6.900	*6.900	
	Estabilizador delantero – estabilizador trasero – bajados	*18.600	*18.600	*18.600	*14.300	*14.300	12.800	*10.300	*10.300	8.900			*6.900	*6.900	*6.900	
	Eje ancho – parte delantera vacía – hoja de empuje paralela trasera – bajada	16.600	12.400	10.700	10.600	8.000	6.900	7.500	5.500	4.800			*6.900	5.300	4.600	
5 pies	Parte delantera vacía – hoja de empuje paralela trasera – elevada	15.400	11.300	8.700	10.100	7.500	5.800	7.200	5.300	4.100			6.800	5.000	3.900	26,02
	Parte delantera vacía – hoja de empuje paralela trasera – bajada	15.300	*21.200	9.800	10.000	*15.400	6.600	7.200	11.600	4.700			6.700	*7.200	4.400	
	Hoja de empuje paralela delantera – estabilizador trasero – bajados	*21.200	*21.200	15.600	*15.400	*15.400	10.200	*12.300	11.800	7.300			*7.200	*7.200	6.800	
	Estabilizador delantero – estabilizador trasero – bajados	*21.200	*21.200	19.100	*15.400	*15.400	12.200	*12.300	12.000	8.700			*7.200	*7.200	*7.200	
	Eje ancho – parte delantera vacía – hoja de empuje paralela trasera – bajada	15.500	11.300	9.600	10.100	7.500	6.500	7.300	5.300	4.600			6.800	5.000	4.300	
0 pies	Parte delantera vacía – hoja de empuje paralela trasera – elevada	14.800	10.700	8.100	9.700	7.100	5.500	7.100	5.200	4.000			6.900	5.100	3.900	25,33
	Parte delantera vacía – hoja de empuje paralela trasera – bajada	14.700	*21.700	9.200	9.700	*15.700	6.200	7.000	*10.700	4.500			6.900	*8.000	4.500	
	Hoja de empuje paralela delantera – estabilizador trasero – bajados	*21.700	*21.700	15.000	*15.700	*15.700	9.800	*10.700	*10.700	7.100			*8.000	*8.000	7.000	
	Estabilizador delantero – estabilizador trasero – bajados	*21.700	*21.700	18.400	*15.700	*15.700	11.900	*10.700	*10.700	8.600			*8.000	*8.000	*8.000	
	Eje ancho – parte delantera vacía – hoja de empuje paralela trasera – bajada	14.900	10.800	9.100	9.800	7.200	6.100	7.100	5.200	4.500			7.000	5.100	4.400	
-5 pies	Parte delantera vacía – hoja de empuje paralela trasera – elevada	*21.200	20.500	14.700	14.700	10.600	8.000	9.600	7.000	5.400			7.700	5.700	4.400	23,56
	Parte delantera vacía – hoja de empuje paralela trasera – bajada	*21.200	*21.200	17.000	14.600	*20.000	9.100	9.500	*14.600	6.100			7.600	*9.600	4.900	
	Hoja de empuje paralela delantera – estabilizador trasero – bajados	*21.200	*21.200	*21.200	*20.000	*20.000	14.800	*14.600	*14.600	9.700			*9.600	*9.600	7.800	
	Estabilizador delantero – estabilizador trasero – bajados	*21.200	*21.200	*21.200	*20.000	*20.000	18.300	*14.600	*14.600	11.700			*9.600	*9.600	9.300	
	Eje ancho – parte delantera vacía – hoja de empuje paralela trasera – bajada	*21.200	20.600	16.700	14.700	10.600	9.000	9.700	7.000	6.000			7.700	5.700	4.900	
-10 pies	Parte delantera vacía – hoja de empuje paralela trasera – elevada			14.900	10.800	8.200	9.800	7.200	5.600				9.600	7.100	5.500	20,34
	Parte delantera vacía – hoja de empuje paralela trasera – bajada			14.800	*16.000	9.300	9.800	*10.700	6.300				9.600	*10.200	6.200	
	Hoja de empuje paralela delantera – estabilizador trasero – bajados			*16.000	*16.000	15.100	*10.700	*10.700	9.900				*10.200	*10.200	9.700	
	Estabilizador delantero – estabilizador trasero – bajados			*16.000	*16.000	*16.000	*10.700	*10.700	*10.700				*10.200	*10.200	*10.200	
	Eje ancho – parte delantera vacía – hoja de empuje paralela trasera – bajada			15.000	10.800	9.200	9.900	7.300	6.200				9.700	7.100	6.100	

*Limitada por la carga hidráulica y no por la carga límite de equilibrio.

El eje oscilante debe estar bloqueado. El peso de todos los accesorios de elevación debe restarse de las capacidades de elevación. Todas las capacidades de elevación están calculadas y clasificadas según la norma ISO 10567:2007. Las cargas nominales no superan el 87 % de la capacidad de elevación hidráulica ni el 75 % de la carga de vuelco. La función de elevación pesada está activada. Las capacidades de elevación se basan en la posición de la máquina sobre una superficie firme y uniforme. El punto de carga es la línea central del bulón de montaje del pivote del cucharón en el balancín. La capacidad de elevación se calcula con el cilindro VA completamente extraído. El uso de un punto de enganche del accesorio para manipular/eleva objetos podría afectar al rendimiento de elevación de la máquina.

Consulte siempre el manual de funcionamiento y mantenimiento apropiado para obtener información específica del producto.

Especificaciones de la excavadora de ruedas M320

Capacidades de elevación – Pluma de dos piezas ajustable, balancín de 2.900 mm

Todos los valores están en kg, herramienta de trabajo: ninguna, cilindro del cucharón y varillaje del cucharón instalados, contrapeso: 3.600 kg, función de elevación pesada activada.

Configuración del tren de rodaje	3.000 mm			4.500 mm			6.000 mm			7.500 mm			Altura del punto de carga			mm		
7.500 mm	Parte delantera vacía – hoja de empuje paralela trasera – elevada														*3.050	*3.050	*3.050	5.910
	Parte delantera vacía – hoja de empuje paralela trasera – bajada														*3.050	*3.050	*3.050	
	Hoja de empuje paralela delantera – estabilizador trasero – bajados														*3.050	*3.050	*3.050	
	Estabilizador delantero – estabilizador trasero – bajados														*3.050	*3.050	*3.050	
	Eje ancho – parte delantera vacía – hoja de empuje paralela trasera – bajada														*3.050	*3.050	*3.050	
6.000 mm	Parte delantera vacía – hoja de empuje paralela trasera – elevada						*5.000	4.100	3.300						*2.700	*2.700	2.350	7.110
	Parte delantera vacía – hoja de empuje paralela trasera – bajada						*5.000	*5.000	3.650						*2.700	*2.700	2.650	
	Hoja de empuje paralela delantera – estabilizador trasero – bajados						*5.000	*5.000	*5.000						*2.700	*2.700	*2.700	
	Estabilizador delantero – estabilizador trasero – bajados						*5.000	*5.000	5.000*						*2.700	*2.700	*2.700	
	Eje ancho – parte delantera vacía – hoja de empuje paralela trasera – bajada						*5.000	4.100	3.600						*2.700	*2.700	2.600	
4.500 mm	Parte delantera vacía – hoja de empuje paralela trasera – elevada			*6.150	*6.150	5.050	5.200	3.950	3.150	3.550	2.700	2.100	*2.600	2.450	1.950			7.840
	Parte delantera vacía – hoja de empuje paralela trasera – bajada			*6.150	*6.150	5.600	5.150	*5.650	3.500	3.550	*4.100	2.350	*2.600	*2.600	2.150			
	Hoja de empuje paralela delantera – estabilizador trasero – bajados			*6.150	*6.150	*6.150	*5.650	*5.650	5.250	*4.100	*4.100	3.600	*2.600	*2.600	*2.600			
	Estabilizador delantero – estabilizador trasero – bajados			*6.150	*6.150	*6.150	*5.650	*5.650	*5.650	*4.100	*4.100	*4.100	*2.600	*2.600	*2.600			
	Eje ancho – parte delantera vacía – hoja de empuje paralela trasera – bajada			*6.150	*6.150	5.550	5.200	3.950	3.500	3.600	2.700	2.350	*2.600	2.450	2.150			
3.000 mm	Parte delantera vacía – hoja de empuje paralela trasera – elevada			7.800	5.850	4.550	4.950	3.750	2.950	3.450	2.600	2.050	*2.600	2.200	1.700			8.230
	Parte delantera vacía – hoja de empuje paralela trasera – bajada			7.750	*8.150	5.100	4.950	*6.300	3.300	3.450	*5.350	2.300	*2.600	*2.600	1.950			
	Hoja de empuje paralela delantera – estabilizador trasero – bajados			*8.150	*8.150	7.900	*6.300	*6.300	5.000	*5.350	*5.350	3.500	*2.600	*2.600	*2.600			
	Estabilizador delantero – estabilizador trasero – bajados			*8.150	*8.150	*8.150	*6.300	*6.300	6.000	*5.350	*5.350	4.200	*2.600	*2.600	*2.600			
	Eje ancho – parte delantera vacía – hoja de empuje paralela trasera – bajada			7.850	5.850	5.050	5.000	3.750	3.250	3.500	2.600	2.250	*2.600	2.200	1.900			
1.500 mm	Parte delantera vacía – hoja de empuje paralela trasera – elevada			7.200	5.300	4.050	4.700	3.500	2.700	3.350	2.500	1.950	*2.750	2.100	1.600			8.310
	Parte delantera vacía – hoja de empuje paralela trasera – bajada			7.200	*9.500	4.600	4.650	*6.950	3.050	3.350	5.400	2.200	*2.750	*2.750	1.850			
	Hoja de empuje paralela delantera – estabilizador trasero – bajados			*9.500	*9.500	7.300	*6.950	*6.950	4.750	*5.550	5.500	3.400	*2.750	*2.750	*2.750			
	Estabilizador delantero – estabilizador trasero – bajados			*9.500	*9.500	8.950	*6.950	*6.950	5.700	*5.550	*5.550	4.050	*2.750	*2.750	*2.750			
	Eje ancho – parte delantera vacía – hoja de empuje paralela trasera – bajada			7.250	5.300	4.550	4.700	3.500	3.000	3.350	2.500	2.150	*2.750	2.100	1.800			
0 mm	Parte delantera vacía – hoja de empuje paralela trasera – elevada			6.900	5.000	3.750	4.500	3.300	2.550	3.250	2.400	1.850	2.900	2.150	1.650			8.120
	Parte delantera vacía – hoja de empuje paralela trasera – bajada			6.850	*10.000	4.300	4.500	*7.200	2.900	3.250	5.300	2.100	2.900	*3.000	1.850			
	Hoja de empuje paralela delantera – estabilizador trasero – bajados			*10.000	*10.000	6.950	*7.200	*7.200	4.550	*5.600	5.400	3.300	*3.000	*3.000	2.950			
	Estabilizador delantero – estabilizador trasero – bajados			*10.000	*10.000	8.600	*7.200	*7.200	5.500	*5.600	5.500	3.950	*3.000	*3.000	*3.000			
	Eje ancho – parte delantera vacía – hoja de empuje paralela trasera – bajada			6.900	5.000	4.250	4.550	3.300	2.850	3.300	2.400	2.050	2.950	2.150	1.850			
-1.500 mm	Parte delantera vacía – hoja de empuje paralela trasera – elevada	*8.700	*8.700	6.700	6.750	4.900	3.650	4.400	3.200	2.450	3.250	2.350	1.800	3.200	2.300	1.800		7.610
	Parte delantera vacía – hoja de empuje paralela trasera – bajada	*8.700	*8.700	7.800	6.750	*9.500	4.200	4.400	*6.950	2.800	3.200	*4.700	2.050	3.150	*3.500	2.050		
	Hoja de empuje paralela delantera – estabilizador trasero – bajados	*8.700	*8.700	*8.700	*9.500	*9.500	6.850	*6.950	*6.950	4.450	*4.700	*4.700	3.250	*3.500	*3.500	3.200		
	Estabilizador delantero – estabilizador trasero – bajados	*8.700	*8.700	*8.700	*9.500	*9.500	8.450	*6.950	*6.950	5.400	*4.700	*4.700	3.950	*3.500	*3.500	*3.500		
	Eje ancho – parte delantera vacía – hoja de empuje paralela trasera – bajada	*8.700	*8.700	7.650	6.800	4.900	4.100	4.450	3.250	2.750	3.250	2.350	2.050	3.200	2.350	2.000		
-3.000 mm	Parte delantera vacía – hoja de empuje paralela trasera – elevada	*11.050	9.650	6.900	6.800	4.950	3.700	4.450	3.250	2.500			3.850	2.800	2.150			6.720
	Parte delantera vacía – hoja de empuje paralela trasera – bajada	*11.050	*11.050	7.950	6.800	*8.050	4.250	4.450	*5.750	2.850			3.800	*4.550	2.450			
	Hoja de empuje paralela delantera – estabilizador trasero – bajados	*11.050	*11.050	*11.050	*8.050	*8.050	6.900	*5.750	*5.750	4.500			*4.550	*4.550	3.850			
	Estabilizador delantero – estabilizador trasero – bajados	*11.050	*11.050	*11.050	*8.050	*8.050	*8.050	*5.750	*5.750	5.450			*4.550	*4.550	*4.550			
	Eje ancho – parte delantera vacía – hoja de empuje paralela trasera – bajada	*11.050	9.650	7.850	6.850	4.950	4.150	4.500	3.250	2.800			3.850	2.800	2.450			

*Limitada por la carga hidráulica y no por la carga límite de equilibrio.

El eje oscilante debe estar bloqueado. El peso de todos los accesorios de elevación debe restarse de las capacidades de elevación. Todas las capacidades de elevación están calculadas y clasificadas según la norma ISO 10567:2007. Las cargas nominales no superan el 87 % de la capacidad de elevación hidráulica ni el 75 % de la carga de vuelco. La función de elevación pesada está activada. Las capacidades de elevación se basan en la posición de la máquina sobre una superficie firme y uniforme. El punto de carga es la línea central del bulón de montaje del pivote del cucharón en el balancín. La capacidad de elevación se calcula con el cilindro VA completamente extraído. El uso de un punto de enganche del accesorio para manipular/elevar objetos podría afectar al rendimiento de elevación de la máquina.

Consulte siempre el manual de funcionamiento y mantenimiento apropiado para obtener información específica del producto.

Especificaciones de la excavadora de ruedas M320

Capacidades de elevación – Pluma ajustable variable, balancín de 9'6"

Todos los valores están en lb, herramienta de trabajo: ninguna, cilindro del cucharón y varillaje del cucharón instalados, contrapeso: 7.940 lb, función de elevación pesada activada.

Configuración del tren de rodaje	10 pies			15 pies			20 pies			25 pies			Altura del punto de carga			pies	
	Carga al máximo alcance (punta de balancín/bulón de cucharón)	Carga sobre la parte delantera	Carga sobre la parte trasera	Carga sobre la parte lateral	Carga al máximo alcance (punta de balancín/bulón de cucharón)	Carga sobre la parte delantera	Carga sobre la parte trasera	Carga sobre la parte lateral	Carga al máximo alcance (punta de balancín/bulón de cucharón)	Carga sobre la parte delantera	Carga sobre la parte trasera	Carga sobre la parte lateral	Carga al máximo alcance (punta de balancín/bulón de cucharón)	Carga sobre la parte delantera	Carga sobre la parte trasera		Carga sobre la parte lateral
25 pies	Parte delantera vacía – hoja de empuje paralela trasera – elevada												*6.800	*6.800	*6.800	18,96	
	Parte delantera vacía – hoja de empuje paralela trasera – bajada												*6.800	*6.800	*6.800		
	Hoja de empuje paralela delantera – estabilizador trasero – bajados												*6.800	*6.800	*6.800		
	Estabilizador delantero – estabilizador trasero – bajados												*6.800	*6.800	*6.800		
	Eje ancho – parte delantera vacía – hoja de empuje paralela trasera – bajada												*6.800	*6.800	*6.800		
20 pies	Parte delantera vacía – hoja de empuje paralela trasera – elevada							*10.800	8.800	7.100			*6.000	*6.000	5.300	23,13	
	Parte delantera vacía – hoja de empuje paralela trasera – bajada							*10.800	*10.800	7.800			*6.000	*6.000	5.900		
	Hoja de empuje paralela delantera – estabilizador trasero – bajados							*10.800	*10.800	*10.800			*6.000	*6.000	*6.000		
	Estabilizador delantero – estabilizador trasero – bajados							*10.800	*10.800	*10.800			*6.000	*6.000	*6.000		
	Eje ancho – parte delantera vacía – hoja de empuje paralela trasera – bajada							*10.800	8.800	7.700			*6.000	*6.000	5.800		
15 pies	Parte delantera vacía – hoja de empuje paralela trasera – elevada				*13.400	*13.400	10.900	11.200	8.500	6.800	7.600	5.700	4.500	*5.700	5.400	4.300	25,66
	Parte delantera vacía – hoja de empuje paralela trasera – bajada				*13.400	*13.400	12.100	11.100	*12.400	7.600	7.600	*7.900	5.100	*5.700	4.800		
	Hoja de empuje paralela delantera – estabilizador trasero – bajados				*13.400	*13.400	*13.400	*12.400	*12.400	11.300	*7.900	*7.900	7.700	*5.700	*5.700	*5.700	
	Estabilizador delantero – estabilizador trasero – bajados				*13.400	*13.400	*13.400	*12.400	*12.400	*12.400	*7.900	*7.900	*7.900	*5.700	*5.700	*5.700	
	Eje ancho – parte delantera vacía – hoja de empuje paralela trasera – bajada				*13.400	*13.400	12.000	11.200	8.500	7.500	7.700	5.700	5.000	*5.700	5.500	4.700	
10 pies	Parte delantera vacía – hoja de empuje paralela trasera – elevada				16.800	12.600	9.900	10.700	8.000	6.400	7.500	5.600	4.400	*5.700	4.800	3.800	26,97
	Parte delantera vacía – hoja de empuje paralela trasera – bajada				16.700	*17.600	11.000	10.600	*13.700	7.100	7.400	*11.300	4.900	*5.700	*5.700	4.300	
	Hoja de empuje paralela delantera – estabilizador trasero – bajados				*17.600	*17.600	17.000	*13.700	*13.700	10.800	*11.300	*11.300	7.500	*5.700	*5.700	*5.700	
	Estabilizador delantero – estabilizador trasero – bajados				*17.600	*17.600	*17.600	*13.700	*13.700	12.900	*11.300	*11.300	9.000	*5.700	*5.700	*5.700	
	Eje ancho – parte delantera vacía – hoja de empuje paralela trasera – bajada				16.900	12.600	10.900	10.700	8.100	7.000	7.500	5.600	4.800	*5.700	4.900	4.200	
5 pies	Parte delantera vacía – hoja de empuje paralela trasera – elevada				15.600	11.400	8.800	10.100	7.500	5.900	7.200	5.300	4.100	*6.000	4.600	3.600	27,30
	Parte delantera vacía – hoja de empuje paralela trasera – bajada				15.500	*20.500	9.900	10.100	*15.000	6.600	7.200	11.600	4.700	*6.000	*6.000	4.000	
	Hoja de empuje paralela delantera – estabilizador trasero – bajados				*20.500	*20.500	15.700	*15.000	*15.000	10.200	*12.100	11.800	7.300	*6.000	*6.000	*6.000	
	Estabilizador delantero – estabilizador trasero – bajados				*20.500	*20.500	19.300	*15.000	*15.000	12.300	*12.100	12.100	8.700	*6.000	*6.000	*6.000	
	Eje ancho – parte delantera vacía – hoja de empuje paralela trasera – bajada				15.600	11.500	9.800	10.200	7.500	6.500	7.300	5.300	4.600	*6.000	4.600	4.000	
0 pies	Parte delantera vacía – hoja de empuje paralela trasera – elevada				14.800	10.700	8.100	9.700	7.100	5.500	7.000	5.100	4.000	6.400	4.700	3.600	26,64
	Parte delantera vacía – hoja de empuje paralela trasera – bajada				14.700	*21.600	9.200	9.700	*15.600	6.200	7.000	11.400	4.500	6.400	*6.600	4.100	
	Hoja de empuje paralela delantera – estabilizador trasero – bajados				*21.600	*21.600	15.000	*15.600	*15.600	9.800	*12.100	11.600	7.100	*6.600	*6.600	6.500	
	Estabilizador delantero – estabilizador trasero – bajados				*21.600	*21.600	18.500	*15.600	*15.600	11.900	*12.100	11.800	8.500	*6.600	*6.600	*6.600	
	Eje ancho – parte delantera vacía – hoja de empuje paralela trasera – bajada				14.900	10.800	9.100	9.800	7.100	6.100	7.100	5.200	4.400	6.500	4.700	4.000	
-5 pies	Parte delantera vacía – hoja de empuje paralela trasera – elevada	*19.800	*19.800	14.400	14.600	10.500	7.900	9.500	6.900	5.300				7.000	5.100	4.000	24,93
	Parte delantera vacía – hoja de empuje paralela trasera – bajada	*19.800	*19.800	16.700	14.500	*20.600	9.000	9.500	*15.000	6.000				7.000	*7.800	4.500	
	Hoja de empuje paralela delantera – estabilizador trasero – bajados	*19.800	*19.800	*19.800	*20.600	*20.600	14.700	*15.000	*15.000	9.600				*7.800	*7.800	7.100	
	Estabilizador delantero – estabilizador trasero – bajados	*19.800	*19.800	*19.800	*20.600	*20.600	18.200	*15.000	*15.000	11.700				*7.800	*7.800	*7.800	
	Eje ancho – parte delantera vacía – hoja de empuje paralela trasera – bajada	*19.800	*19.800	16.400	14.600	10.500	8.900	9.600	7.000	6.000				7.100	5.100	4.400	
-10 pies	Parte delantera vacía – hoja de empuje paralela trasera – elevada	*23.900	20.700	14.800	14.700	10.600	8.000	9.600	7.000	5.400				8.500	6.300	4.800	21,92
	Parte delantera vacía – hoja de empuje paralela trasera – bajada	*23.900	*23.900	17.100	14.600	*17.300	9.100	9.600	*12.300	6.100				8.500	*10.000	5.500	
	Hoja de empuje paralela delantera – estabilizador trasero – bajados	*23.900	*23.900	*23.900	*17.300	*17.300	14.900	*12.300	*12.300	9.700				*10.000	*10.000	8.600	
	Estabilizador delantero – estabilizador trasero – bajados	*23.900	*23.900	*23.900	*17.300	*17.300	*17.300	*12.300	*12.300	11.800				*10.000	*10.000	*10.000	
	Eje ancho – parte delantera vacía – hoja de empuje paralela trasera – bajada	*23.900	20.700	16.800	14.800	10.600	9.000	9.700	7.100	6.000				8.600	6.300	5.400	

*Limitada por la carga hidráulica y no por la carga límite de equilibrio.

El eje oscilante debe estar bloqueado. El peso de todos los accesorios de elevación debe restarse de las capacidades de elevación. Todas las capacidades de elevación están calculadas y clasificadas según la norma ISO 10567:2007. Las cargas nominales no superan el 87 % de la capacidad de elevación hidráulica ni el 75 % de la carga de vuelco. La función de elevación pesada está activada. Las capacidades de elevación se basan en la posición de la máquina sobre una superficie firme y uniforme. El punto de carga es la línea central del bulón de montaje del pivote del cucharón en el balancín. La capacidad de elevación se calcula con el cilindro VA completamente extraído. El uso de un punto de enganche del accesorio para manipular/elevar objetos podría afectar al rendimiento de elevación de la máquina.

Consulte siempre el manual de funcionamiento y mantenimiento apropiado para obtener información específica del producto.

Especificaciones de la excavadora de ruedas M320

Capacidades de elevación – Pluma de dos piezas ajustable, balancín de 2.500 mm

Todos los valores están en kg, herramienta de trabajo: ninguna, cilindro del cucharón y varillaje del cucharón instalados, contrapeso: 4.200 kg, función de elevación pesada activada.

Altura del punto de carga	Configuración del tren de rodaje	3.000 mm			4.500 mm			6.000 mm			7.500 mm			mm		
		Carga sobre la parte delantera	Carga sobre la parte trasera	Carga sobre la parte lateral	Carga sobre la parte delantera	Carga sobre la parte trasera	Carga sobre la parte lateral	Carga sobre la parte delantera	Carga sobre la parte trasera	Carga sobre la parte lateral	Carga sobre la parte delantera	Carga sobre la parte trasera	Carga sobre la parte lateral	Carga sobre la parte delantera	Carga sobre la parte trasera	Carga sobre la parte lateral
7.500 mm	Parte delantera vacía – hoja de empuje paralela trasera – elevada				*5.800	*5.800	5.700							*3.700	*3.700	*3.700
	Parte delantera vacía – hoja de empuje paralela trasera – bajada				*5.800	*5.800	*5.800							*3.700	*3.700	*3.700
	Hoja de empuje paralela delantera – estabilizador trasero – bajados				*5.800	*5.800	*5.800							*3.700	*3.700	*3.700
	Estabilizador delantero – estabilizador trasero – bajados				*5.800	*5.800	*5.800							*3.700	*3.700	*3.700
	Eje ancho – parte delantera vacía – hoja de empuje paralela trasera – bajada				*5.800	*5.800	*5.800							*3.700	*3.700	*3.700
6.000 mm	Parte delantera vacía – hoja de empuje paralela trasera – elevada				*6.200	*6.200	5.650	*5.500	4.350	3.500				*3.250	*3.250	2.900
	Parte delantera vacía – hoja de empuje paralela trasera – bajada				*6.200	*6.200	*6.200	*5.500	*5.500	3.900				*3.250	*3.250	3.200
	Hoja de empuje paralela delantera – estabilizador trasero – bajados				*6.200	*6.200	*6.200	*5.500	*5.500	*5.500				*3.250	*3.250	*3.250
	Estabilizador delantero – estabilizador trasero – bajados				*6.200	*6.200	*6.200	*5.500	*5.500	*5.500				*3.250	*3.250	*3.250
	Eje ancho – parte delantera vacía – hoja de empuje paralela trasera – bajada				*6.200	*6.200	6.200	*5.500	4.350	3.850				*3.250	*3.250	3.150
4.500 mm	Parte delantera vacía – hoja de empuje paralela trasera – elevada				*7.150	6.750	5.350	5.500	4.250	3.400				*3.100	2.950	2.350
	Parte delantera vacía – hoja de empuje paralela trasera – bajada				*7.150	*7.150	5.950	5.500	*6.000	3.750				*3.100	*3.100	2.600
	Hoja de empuje paralela delantera – estabilizador trasero – bajados				*7.150	*7.150	*7.150	*6.000	*6.000	5.550				*3.100	*3.100	*3.100
	Estabilizador delantero – estabilizador trasero – bajados				*7.150	*7.150	*7.150	*6.000	*6.000	*6.000				*3.100	*3.100	*3.100
	Eje ancho – parte delantera vacía – hoja de empuje paralela trasera – bajada				*7.150	6.750	5.850	5.550	4.250	3.750				*3.100	2.950	2.550
3.000 mm	Parte delantera vacía – hoja de empuje paralela trasera – elevada				8.200	6.200	4.850	5.300	4.050	3.200	3.750	2.850	2.250	*3.100	2.600	2.050
	Parte delantera vacía – hoja de empuje paralela trasera – bajada				8.200	*8.600	5.450	5.250	*6.550	3.550	3.700	*5.350	2.500	*3.100	*3.100	2.300
	Hoja de empuje paralela delantera – estabilizador trasero – bajados				*8.600	*8.600	8.300	*6.550	*6.550	5.350	*5.350	*5.350	3.750	*3.100	*3.100	*3.100
	Estabilizador delantero – estabilizador trasero – bajados				*8.600	*8.600	*8.600	*6.550	*6.550	6.350	*5.350	*5.350	4.450	*3.100	*3.100	*3.100
	Eje ancho – parte delantera vacía – hoja de empuje paralela trasera – bajada				8.250	6.250	5.350	5.300	4.050	3.500	3.750	2.850	2.500	*3.100	2.600	2.300
1.500 mm	Parte delantera vacía – hoja de empuje paralela trasera – elevada				7.700	5.750	4.400	5.050	3.800	3.000	3.650	2.750	2.150	*3.300	2.500	1.950
	Parte delantera vacía – hoja de empuje paralela trasera – bajada				7.650	*9.800	4.950	5.000	*7.100	3.350	3.600	*5.650	2.400	*3.300	*3.300	2.200
	Hoja de empuje paralela delantera – estabilizador trasero – bajados				*9.800	*9.800	7.800	*7.100	*7.100	5.100	*5.650	*5.650	3.650	*3.300	*3.300	*3.300
	Estabilizador delantero – estabilizador trasero – bajados				*9.800	*9.800	9.500	*7.100	*7.100	6.100	*5.650	*5.650	4.350	*3.300	*3.300	*3.300
	Eje ancho – parte delantera vacía – hoja de empuje paralela trasera – bajada				7.750	5.750	4.900	5.050	3.800	3.300	3.650	2.750	2.400	*3.300	2.500	2.200
0 mm	Parte delantera vacía – hoja de empuje paralela trasera – elevada				7.450	5.450	4.200	4.900	3.650	2.850	3.550	2.650	2.100	3.400	2.550	2.000
	Parte delantera vacía – hoja de empuje paralela trasera – bajada				7.400	*10.000	4.750	4.850	*7.250	3.200	3.550	*5.500	2.350	3.400	*3.650	2.250
	Hoja de empuje paralela delantera – estabilizador trasero – bajados				*10.000	*10.000	7.500	*7.250	*7.250	4.950	*5.500	*5.500	3.600	*3.650	*3.650	3.450
	Estabilizador delantero – estabilizador trasero – bajados				*10.000	*10.000	9.200	*7.250	*7.250	5.900	*5.500	*5.500	4.300	*3.650	*3.650	*3.650
	Eje ancho – parte delantera vacía – hoja de empuje paralela trasera – bajada				7.450	5.500	4.650	4.900	3.650	3.150	3.600	2.650	2.300	3.450	2.550	2.250
-1.500 mm	Parte delantera vacía – hoja de empuje paralela trasera – elevada	*9.300	*9.300	7.550	7.350	5.400	4.150	4.800	3.600	2.800				3.750	2.850	2.200
	Parte delantera vacía – hoja de empuje paralela trasera – bajada	*9.300	*9.300	8.700	7.350	*9.250	4.650	4.800	*6.800	3.150				3.750	*4.350	2.500
	Hoja de empuje paralela delantera – estabilizador trasero – bajados	*9.300	*9.300	*9.300	*9.250	*9.250	7.450	*6.800	*6.800	4.850				*4.350	*4.350	3.800
	Estabilizador delantero – estabilizador trasero – bajados	*9.300	*9.300	*9.300	*9.250	*9.250	9.150	*6.800	*6.800	5.850				*4.350	*4.350	*4.350
	Eje ancho – parte delantera vacía – hoja de empuje paralela trasera – bajada	*9.300	*9.300	8.550	7.400	5.450	4.600	4.850	3.600	3.100				3.800	*2.850	2.450
-3.000 mm	Parte delantera vacía – hoja de empuje paralela trasera – elevada				*7.450	5.500	4.200	4.900	3.700	2.850				*4.650	3.500	2.750
	Parte delantera vacía – hoja de empuje paralela trasera – bajada				7.450	*7.450	4.750	4.900	*5.150	3.200				4.650	*4.650	3.100
	Hoja de empuje paralela delantera – estabilizador trasero – bajados				*7.450	*7.450	*7.450	*5.150	*5.150	4.950				*4.650	*4.650	*4.650
	Estabilizador delantero – estabilizador trasero – bajados				*7.450	*7.450	*7.450	*5.150	*5.150	*5.150				*4.650	*4.650	*4.650
	Eje ancho – parte delantera vacía – hoja de empuje paralela trasera – bajada				*7.450	5.500	4.700	4.950	3.700	3.200				*4.650	3.500	3.050

*Limitada por la carga hidráulica y no por la carga límite de equilibrio.

El eje oscilante debe estar bloqueado. El peso de todos los accesorios de elevación debe restarse de las capacidades de elevación. Todas las capacidades de elevación están calculadas y clasificadas según la norma ISO 10567:2007. Las cargas nominales no superan el 87 % de la capacidad de elevación hidráulica ni el 75 % de la carga de vuelco. La función de elevación pesada está activada. Las capacidades de elevación se basan en la posición de la máquina sobre una superficie firme y uniforme. El punto de carga es la línea central del bulón de montaje del pivote del cucharón en el balancín. La capacidad de elevación se calcula con el cilindro VA completamente extraído. El uso de un punto de enganche del accesorio para manipular/elevar objetos podría afectar al rendimiento de elevación de la máquina.

Consulte siempre el manual de funcionamiento y mantenimiento apropiado para obtener información específica del producto.

Especificaciones de la excavadora de ruedas M320

Capacidades de elevación – Pluma de dos piezas ajustable, balancín de 8'2"

Todos los valores están en lb, herramienta de trabajo: ninguna, cilindro del cucharón y varillaje del cucharón instalados, contrapeso: 9.260 lb, función de elevación pesada activada.

Configuración del tren de rodaje	Carga al máximo alcance (punta de balancín/bulón de cucharón)			Carga sobre la parte delantera			Carga sobre la parte trasera			Carga sobre la parte lateral			Altura del punto de carga			pies		
	10 pies	15 pies	20 pies	25 pies	10 pies	15 pies	20 pies	25 pies	10 pies	15 pies	20 pies	25 pies	10 pies	15 pies	20 pies			
25 pies	Parte delantera vacía – hoja de empuje paralela trasera – elevada				*12.300	*12.300	12.200									*8.300	*8.300	*8.300
	Parte delantera vacía – hoja de empuje paralela trasera – bajada				*12.300	*12.300	*12.300									*8.300	*8.300	*8.300
	Hoja de empuje paralela delantera – estabilizador trasero – bajados				*12.300	*12.300	*12.300									*8.300	*8.300	*8.300
	Estabilizador delantero – estabilizador trasero – bajados				*12.300	*12.300	*12.300									*8.300	*8.300	*8.300
	Eje ancho – parte delantera vacía – hoja de empuje paralela trasera – bajada				*12.300	*12.300	*12.300									*8.300	*8.300	*8.300
20 pies	Parte delantera vacía – hoja de empuje paralela trasera – elevada				*13.500	*13.500	12.200	*11.500	9.300	7.500						*7.200	*7.200	6.500
	Parte delantera vacía – hoja de empuje paralela trasera – bajada				*13.500	*13.500	13.500	*11.500	*11.500	8.300						*7.200	*7.200	7.200
	Hoja de empuje paralela delantera – estabilizador trasero – bajados				*13.500	*13.500	*13.500	*11.500	*11.500	*11.500						*7.200	*7.200	*7.200
	Estabilizador delantero – estabilizador trasero – bajados				*13.500	*13.500	*13.500	*11.500	*11.500	*11.500						*7.200	*7.200	*7.200
	Eje ancho – parte delantera vacía – hoja de empuje paralela trasera – bajada				*13.500	*13.500	13.300	*11.500	9.400	8.200						*7.200	*7.200	7.100
15 pies	Parte delantera vacía – hoja de empuje paralela trasera – elevada				*15.400	14.500	11.600	11.800	9.100	7.300						*6.800	6.500	5.200
	Parte delantera vacía – hoja de empuje paralela trasera – bajada				*15.400	*15.400	12.800	11.800	*13.000	8.100						*6.800	*6.800	5.800
	Hoja de empuje paralela delantera – estabilizador trasero – bajados				*15.400	*15.400	*15.400	*13.000	*13.000	12.000						*6.800	*6.800	*6.800
	Estabilizador delantero – estabilizador trasero – bajados				*15.400	*15.400	*15.400	*13.000	*13.000	*13.000						*6.800	*6.800	*6.800
	Eje ancho – parte delantera vacía – hoja de empuje paralela trasera – bajada				*15.400	14.600	12.700	11.900	9.200	8.000						*6.800	6.500	5.700
10 pies	Parte delantera vacía – hoja de empuje paralela trasera – elevada				17.700	13.400	10.500	11.400	8.700	6.900	8.000	6.100	4.800			*6.900	5.800	4.600
	Parte delantera vacía – hoja de empuje paralela trasera – bajada				17.600	*18.600	11.700	11.300	*14.300	7.700	8.000	*10.300	5.400			*6.900	*6.900	5.100
	Hoja de empuje paralela delantera – estabilizador trasero – bajados				*18.600	*18.600	17.900	*14.300	*14.300	11.500	*10.300	*10.300	8.100			*6.900	*6.900	*6.900
	Estabilizador delantero – estabilizador trasero – bajados				*18.600	*18.600	*18.600	*14.300	*14.300	13.700	*10.300	*10.300	9.600			*6.900	*6.900	*6.900
	Eje ancho – parte delantera vacía – hoja de empuje paralela trasera – bajada				17.800	13.500	11.600	11.400	8.700	7.600	8.100	6.100	5.300			*6.900	5.800	5.100
5 pies	Parte delantera vacía – hoja de empuje paralela trasera – elevada				16.600	12.400	9.600	10.900	8.200	6.500	7.800	5.900	4.600			*7.200	5.500	4.300
	Parte delantera vacía – hoja de empuje paralela trasera – bajada				16.500	*21.200	10.700	10.800	*15.400	7.200	7.800	*12.300	5.200			*7.200	*7.200	4.900
	Hoja de empuje paralela delantera – estabilizador trasero – bajados				*21.200	*21.200	16.800	*15.400	*15.400	11.000	*12.300	*12.300	7.900			*7.200	*7.200	*7.200
	Estabilizador delantero – estabilizador trasero – bajados				*21.200	*21.200	20.400	*15.400	*15.400	13.100	*12.300	*12.300	9.400			*7.200	*7.200	*7.200
	Eje ancho – parte delantera vacía – hoja de empuje paralela trasera – bajada				16.700	12.400	10.600	10.900	8.200	7.100	7.900	5.900	5.100			*7.200	5.500	4.800
0 pies	Parte delantera vacía – hoja de empuje paralela trasera – elevada				16.000	11.800	9.000	10.500	7.900	6.100	7.700	5.700	4.500			7.500	5.600	4.400
	Parte delantera vacía – hoja de empuje paralela trasera – bajada				15.900	*21.700	10.200	10.500	*15.700	6.900	7.600	*10.700	5.100			7.500	*8.000	5.000
	Hoja de empuje paralela delantera – estabilizador trasero – bajados				*21.700	*21.700	16.200	*15.700	*15.700	10.600	*10.700	*10.700	7.700			*8.000	*8.000	7.600
	Estabilizador delantero – estabilizador trasero – bajados				*21.700	*21.700	19.800	*15.700	*15.700	12.800	*10.700	*10.700	9.200			*8.000	*8.000	*8.000
	Eje ancho – parte delantera vacía – hoja de empuje paralela trasera – bajada				16.100	11.800	10.100	10.600	7.900	6.800	7.700	5.800	5.000			7.600	5.700	4.900
-5 pies	Parte delantera vacía – hoja de empuje paralela trasera – elevada	*21.200	*21.200	16.300	15.800	11.700	8.900	10.400	7.800	6.000						8.300	6.200	4.900
	Parte delantera vacía – hoja de empuje paralela trasera – bajada	*21.200	*21.200	18.700	15.800	*20.000	10.100	10.300	*14.600	6.800						8.300	*9.600	5.500
	Hoja de empuje paralela delantera – estabilizador trasero – bajados	*21.200	*21.200	*21.200	*20.000	*20.000	16.000	*14.600	*14.600	10.500						*9.600	*9.600	8.400
	Estabilizador delantero – estabilizador trasero – bajados	*21.200	*21.200	*21.200	*20.000	*20.000	19.600	*14.600	*14.600	12.600						*9.600	*9.600	*9.600
	Eje ancho – parte delantera vacía – hoja de empuje paralela trasera – bajada	*21.200	*21.200	18.400	15.900	11.700	9.900	10.500	7.800	6.700						8.400	6.300	5.400
-10 pies	Parte delantera vacía – hoja de empuje paralela trasera – elevada				*16.000	11.900	9.100	10.600	8.000	6.200						*10.200	7.800	6.100
	Parte delantera vacía – hoja de empuje paralela trasera – bajada				16.000	*16.000	10.300	10.600	*10.700	7.000						*10.200	*10.200	6.900
	Hoja de empuje paralela delantera – estabilizador trasero – bajados				*16.000	*16.000	*16.000	*10.700	*10.700	10.700						*10.200	*10.200	*10.200
	Estabilizador delantero – estabilizador trasero – bajados				*16.000	*16.000	*16.000	*10.700	*10.700	*10.700						*10.200	*10.200	*10.200
	Eje ancho – parte delantera vacía – hoja de empuje paralela trasera – bajada				*16.000	11.900	10.100	10.700	8.000	6.900						*10.200	7.800	6.800

*Limitada por la carga hidráulica y no por la carga límite de equilibrio.

El eje oscilante debe estar bloqueado. El peso de todos los accesorios de elevación debe restarse de las capacidades de elevación. Todas las capacidades de elevación están calculadas y clasificadas según la norma ISO 10567:2007. Las cargas nominales no superan el 87 % de la capacidad de elevación hidráulica ni el 75 % de la carga de vuelco. La función de elevación pesada está activada. Las capacidades de elevación se basan en la posición de la máquina sobre una superficie firme y uniforme. El punto de carga es la línea central del bulón de montaje del pivote del cucharón en el balancín. La capacidad de elevación se calcula con el cilindro VA completamente extraído. El uso de un punto de enganche del accesorio para manipular/elevar objetos podría afectar al rendimiento de elevación de la máquina.

Consulte siempre el manual de funcionamiento y mantenimiento apropiado para obtener información específica del producto.

Especificaciones de la excavadora de ruedas M320

Capacidades de elevación – Pluma de dos piezas ajustable, balancín de 2.900 mm

Todos los valores están en kg, herramienta de trabajo: ninguna, cilindro del cucharón y varillaje del cucharón instalados, contrapeso: 4.200 kg, función de elevación pesada activada.

Configuración del tren de rodaje	3.000 mm			4.500 mm			6.000 mm			7.500 mm			Altura del punto de carga			mm		
7.500 mm	Parte delantera vacía – hoja de empuje paralela trasera – elevada														*3.050	*3.050	*3.050	5.910
	Parte delantera vacía – hoja de empuje paralela trasera – bajada														*3.050	*3.050	*3.050	
	Hoja de empuje paralela delantera – estabilizador trasero – bajados														*3.050	*3.050	*3.050	
	Estabilizador delantero – estabilizador trasero – bajados														*3.050	*3.050	*3.050	
	Eje ancho – parte delantera vacía – hoja de empuje paralela trasera – bajada														*3.050	*3.050	*3.050	
6.000 mm	Parte delantera vacía – hoja de empuje paralela trasera – elevada						*5.000	4.450	3.600						*2.700	*2.700	*2.600	7.110
	Parte delantera vacía – hoja de empuje paralela trasera – bajada						*5.000	*5.000	3.950						*2.700	*2.700	*2.700	
	Hoja de empuje paralela delantera – estabilizador trasero – bajados						*5.000	*5.000	*5.000						*2.700	*2.700	*2.700	
	Estabilizador delantero – estabilizador trasero – bajados						*5.000	*5.000	*5.000						*2.700	*2.700	*2.700	
	Eje ancho – parte delantera vacía – hoja de empuje paralela trasera – bajada						*5.000	4.450	3.900						*2.700	*2.700	*2.700	
4.500 mm	Parte delantera vacía – hoja de empuje paralela trasera – elevada				*6.150	*6.150	5.450	5.550	4.300	3.450	3.850	2.950	2.350		*2.600	*2.600	2.150	7.840
	Parte delantera vacía – hoja de empuje paralela trasera – bajada				*6.150	*6.150	6.050	5.550	*5.650	3.800	3.800	*4.100	2.600		*2.600	*2.600	2.400	
	Hoja de empuje paralela delantera – estabilizador trasero – bajados				*6.150	*6.150	*6.150	*5.650	*5.650	5.600	*4.100	*4.100	3.850		*2.600	*2.600	*2.600	
	Estabilizador delantero – estabilizador trasero – bajados				*6.150	*6.150	*6.150	*5.650	*5.650	*5.650	*4.100	*4.100	*4.100		*2.600	*2.600	*2.600	
	Eje ancho – parte delantera vacía – hoja de empuje paralela trasera – bajada				*6.150	*6.150	6.000	5.600	4.300	3.800	3.850	2.950	2.600		*2.600	*2.600	2.350	
3.000 mm	Parte delantera vacía – hoja de empuje paralela trasera – elevada				*8.150	6.350	5.000	5.300	4.050	3.250	3.750	2.850	2.250		*2.600	2.400	1.900	8.230
	Parte delantera vacía – hoja de empuje paralela trasera – bajada				*8.150	*8.150	5.550	5.300	*6.300	3.600	3.750	*5.350	2.500		*2.600	*2.600	2.150	
	Hoja de empuje paralela delantera – estabilizador trasero – bajados				*8.150	*8.150	*8.150	*6.300	*6.300	5.350	*5.350	*5.350	3.800		*2.600	*2.600	*2.600	
	Estabilizador delantero – estabilizador trasero – bajados				*8.150	*8.150	*8.150	*6.300	*6.300	*6.300	*5.350	*5.350	4.500		*2.600	*2.600	*2.600	
	Eje ancho – parte delantera vacía – hoja de empuje paralela trasera – bajada				*8.150	6.350	5.450	5.350	4.100	3.550	3.750	2.850	2.500		*2.600	2.450	2.100	
1.500 mm	Parte delantera vacía – hoja de empuje paralela trasera – elevada				7.800	5.800	4.500	5.050	3.850	3.000	3.650	2.750	2.150		*2.750	2.300	1.800	8.310
	Parte delantera vacía – hoja de empuje paralela trasera – bajada				7.750	*9.500	5.050	5.050	*6.950	3.350	3.600	*5.550	2.400		*2.750	*2.750	2.050	
	Hoja de empuje paralela delantera – estabilizador trasero – bajados				*9.500	*9.500	7.850	*6.950	*6.950	5.100	*5.550	*5.550	3.650		*2.750	*2.750	*2.750	
	Estabilizador delantero – estabilizador trasero – bajados				*9.500	*9.500	*9.500	*6.950	*6.950	6.100	*5.550	*5.550	4.350		*2.750	*2.750	*2.750	
	Eje ancho – parte delantera vacía – hoja de empuje paralela trasera – bajada				7.800	5.800	4.950	5.100	3.850	3.350	3.650	2.750	2.400		*2.750	2.300	2.000	
0 mm	Parte delantera vacía – hoja de empuje paralela trasera – elevada				7.450	5.500	4.200	4.850	3.650	2.850	3.550	2.650	2.050		*3.000	2.350	1.850	8.120
	Parte delantera vacía – hoja de empuje paralela trasera – bajada				7.400	*10.000	4.750	4.850	*7.200	3.200	3.500	*5.600	2.300		*3.000	*3.000	2.050	
	Hoja de empuje paralela delantera – estabilizador trasero – bajados				*10.000	*10.000	7.500	*7.200	*7.200	4.900	*5.600	*5.600	3.550		*3.000	*3.000	*3.000	
	Estabilizador delantero – estabilizador trasero – bajados				*10.000	*10.000	9.200	*7.200	*7.200	5.900	*5.600	*5.600	4.250		*3.000	*3.000	*3.000	
	Eje ancho – parte delantera vacía – hoja de empuje paralela trasera – bajada				7.500	5.500	4.650	4.900	3.650	3.150	3.550	2.650	2.300		*3.000	2.350	2.050	
-1.500 mm	Parte delantera vacía – hoja de empuje paralela trasera – elevada	*8.700	*8.700	7.450	7.300	5.350	4.100	4.800	3.550	2.750	3.500	2.600	2.050		3.450	2.600	2.000	7.610
	Parte delantera vacía – hoja de empuje paralela trasera – bajada	*8.700	*8.700	8.600	7.300	*9.500	4.650	4.750	*6.950	3.100	3.500	*4.700	2.300		3.450	*3.500	2.250	
	Hoja de empuje paralela delantera – estabilizador trasero – bajados	*8.700	*8.700	*8.700	*9.500	*9.500	7.400	*6.950	*6.950	4.850	*4.700	*4.700	3.550		*3.500	*3.500	3.500	
	Estabilizador delantero – estabilizador trasero – bajados	*8.700	*8.700	*8.700	*9.500	*9.500	9.100	*6.950	*6.950	5.850	*4.700	*4.700	4.250		*3.500	*3.500	*3.500	
	Eje ancho – parte delantera vacía – hoja de empuje paralela trasera – bajada	*8.700	*8.700	8.450	7.350	5.400	4.550	4.800	3.550	3.050	3.550	2.650	2.250		3.450	2.600	2.250	
-3.000 mm	Parte delantera vacía – hoja de empuje paralela trasera – elevada	*11.050	10.550	7.600	7.350	5.400	4.150	4.800	3.600	2.800					4.150	3.100	2.450	6.720
	Parte delantera vacía – hoja de empuje paralela trasera – bajada	*11.050	*11.050	8.750	7.350	*8.050	4.700	4.800	*5.750	3.150					4.150	*4.550	2.750	
	Hoja de empuje paralela delantera – estabilizador trasero – bajados	*11.050	*11.050	*11.050	*8.050	*8.050	7.450	*5.750	*5.750	4.850					*4.550	*4.550	4.200	
	Estabilizador delantero – estabilizador trasero – bajados	*11.050	*11.050	*11.050	*8.050	*8.050	*8.050	*5.750	*5.750	*5.750					*4.550	*4.550	*4.550	
	Eje ancho – parte delantera vacía – hoja de empuje paralela trasera – bajada	*11.050	10.600	8.600	7.400	5.450	4.600	4.850	3.600	3.100					4.200	3.100	2.700	

*Limitada por la carga hidráulica y no por la carga límite de equilibrio.

El eje oscilante debe estar bloqueado. El peso de todos los accesorios de elevación debe restarse de las capacidades de elevación. Todas las capacidades de elevación están calculadas y clasificadas según la norma ISO 10567:2007. Las cargas nominales no superan el 87 % de la capacidad de elevación hidráulica ni el 75 % de la carga de vuelco. La función de elevación pesada está activada. Las capacidades de elevación se basan en la posición de la máquina sobre una superficie firme y uniforme. El punto de carga es la línea central del bulón de montaje del pivote del cucharón en el balancín. La capacidad de elevación se calcula con el cilindro VA completamente extraído. El uso de un punto de enganche del accesorio para manipular/elevar objetos podría afectar al rendimiento de elevación de la máquina.

Consulte siempre el manual de funcionamiento y mantenimiento apropiado para obtener información específica del producto.

Especificaciones de la excavadora de ruedas M320

Capacidades de elevación – Pluma de una pieza, balancín de 2.500 mm

Todos los valores están en kg, herramienta de trabajo: ninguna, cilindro del cucharón y varillaje del cucharón instalados, contrapeso: 3.600 kg, función de elevación pesada activada.

Configuración del tren de rodaje	3.000 mm			4.500 mm			6.000 mm			7.500 mm			Altura del punto de carga			mm	
7.500 mm	Parte delantera vacía – hoja de empuje paralela trasera – elevada														*4.150	4.100	3.300
	Parte delantera vacía – hoja de empuje paralela trasera – bajada														*4.150	*4.150	3.650
	Hoja de empuje paralela delantera – estabilizador trasero – bajados														*4.150	*4.150	*4.150
	Estabilizador delantero – estabilizador trasero – bajados														*4.150	*4.150	*4.150
	Eje ancho – parte delantera vacía – hoja de empuje paralela trasera – bajada														*4.150	*4.150	3.650
6.000 mm	Parte delantera vacía – hoja de empuje paralela trasera – elevada							5.200	4.000	3.200					*3.750	2.950	2.350
	Parte delantera vacía – hoja de empuje paralela trasera – bajada							5.200	*5.600	3.550					*3.750	*3.750	2.600
	Hoja de empuje paralela delantera – estabilizador trasero – bajados							*5.600	*5.600	5.250					*3.750	*3.750	*3.750
	Estabilizador delantero – estabilizador trasero – bajados							*5.600	*5.600	*5.600					*3.750	*3.750	*3.750
	Eje ancho – parte delantera vacía – hoja de empuje paralela trasera – bajada							5.250	4.000	3.500					*3.750	2.950	2.600
4.500 mm	Parte delantera vacía – hoja de empuje paralela trasera – elevada				*7.350	6.100	4.800	5.050	3.850	3.050	3.500	2.650	2.100	3.250	2.450	1.900	
	Parte delantera vacía – hoja de empuje paralela trasera – bajada				*7.350	*7.350	5.350	5.000	*6.000	3.400	3.500	*5.250	2.350	3.250	*3.650	2.150	
	Hoja de empuje paralela delantera – estabilizador trasero – bajados				*7.350	*7.350	*7.350	*6.000	*6.000	5.100	*5.250	*5.250	3.550	*3.650	*3.650	3.300	
	Estabilizador delantero – estabilizador trasero – bajados				*7.350	*7.350	*7.350	*6.000	*6.000	*6.000	*5.250	*5.250	4.200	*3.650	*3.650	*3.650	
	Eje ancho – parte delantera vacía – hoja de empuje paralela trasera – bajada				*7.350	6.100	5.300	5.050	3.850	3.350	3.500	2.650	2.300	3.250	2.450	2.150	
3.000 mm	Parte delantera vacía – hoja de empuje paralela trasera – elevada				7.400	5.500	4.300	4.800	3.600	2.850	3.400	2.550	2.000	2.950	2.200	1.700	
	Parte delantera vacía – hoja de empuje paralela trasera – bajada				7.400	*8.900	4.800	4.750	*6.600	3.200	3.400	5.400	2.250	2.900	*3.700	1.900	
	Hoja de empuje paralela delantera – estabilizador trasero – bajados				*8.900	*8.900	7.500	*6.600	*6.600	4.850	*5.450	*5.450	3.450	*3.700	*3.700	2.950	
	Estabilizador delantero – estabilizador trasero – bajados				*8.900	*8.900	*8.900	*6.600	*6.600	5.800	*5.450	*5.450	4.100	*3.700	*3.700	3.550	
	Eje ancho – parte delantera vacía – hoja de empuje paralela trasera – bajada				7.450	5.500	4.750	4.800	3.600	3.150	3.400	2.550	2.200	2.950	2.200	1.900	
1.500 mm	Parte delantera vacía – hoja de empuje paralela trasera – elevada				6.900	5.050	3.850	4.550	3.350	2.650	3.300	2.450	1.900	2.850	2.100	1.600	
	Parte delantera vacía – hoja de empuje paralela trasera – bajada				6.900	*9.900	4.350	4.550	*7.100	2.950	3.250	5.300	2.150	2.800	*3.950	1.850	
	Hoja de empuje paralela delantera – estabilizador trasero – bajados				*9.900	*9.900	7.000	*7.100	*7.100	4.600	*5.650	5.350	3.300	*3.950	*3.950	2.850	
	Estabilizador delantero – estabilizador trasero – bajados				*9.900	*9.900	8.600	*7.100	*7.100	5.550	*5.650	5.500	4.000	*3.950	*3.950	3.400	
	Eje ancho – parte delantera vacía – hoja de empuje paralela trasera – bajada				6.950	5.050	4.300	4.600	3.400	2.900	3.300	2.450	2.100	2.850	2.100	1.800	
0 mm	Parte delantera vacía – hoja de empuje paralela trasera – elevada				6.700	4.850	3.650	4.400	3.200	2.500	3.200	2.350	1.800	2.900	2.100	1.650	
	Parte delantera vacía – hoja de empuje paralela trasera – bajada				6.650	*9.900	4.150	4.400	*7.200	2.800	3.200	5.200	2.050	2.850	*4.400	1.850	
	Hoja de empuje paralela delantera – estabilizador trasero – bajados				*9.900	*9.900	6.750	*7.200	*7.200	4.450	*5.550	5.250	3.250	*4.400	*4.400	2.900	
	Estabilizador delantero – estabilizador trasero – bajados				*9.900	*9.900	8.350	*7.200	*7.200	5.400	*5.550	5.400	3.900	*4.400	*4.400	3.500	
	Eje ancho – parte delantera vacía – hoja de empuje paralela trasera – bajada				6.750	4.850	4.100	4.450	3.250	2.800	3.250	2.350	2.050	2.900	2.100	1.850	
-1.500 mm	Parte delantera vacía – hoja de empuje paralela trasera – elevada	*8.700	*8.700	6.750	6.650	4.800	3.650	4.350	3.150	2.450	3.200	2.350	1.800	3.150	2.300	1.800	
	Parte delantera vacía – hoja de empuje paralela trasera – bajada	*8.700	*8.700	7.800	6.600	*9.050	4.150	4.300	*6.800	2.750	3.200	*4.950	2.050	3.150	*4.850	2.050	
	Hoja de empuje paralela delantera – estabilizador trasero – bajados	*8.700	*8.700	*8.700	*9.050	*9.050	6.750	*6.800	*6.800	4.400	*4.950	*4.950	3.250	*4.850	*4.850	3.200	
	Estabilizador delantero – estabilizador trasero – bajados	*8.700	*8.700	*8.700	*9.050	*9.050	8.300	*6.800	*6.800	5.300	*4.950	*4.950	3.900	*4.850	*4.850	3.850	
	Eje ancho – parte delantera vacía – hoja de empuje paralela trasera – bajada	*8.700	*8.700	7.700	6.700	4.800	4.050	4.350	3.200	2.750	3.200	2.350	2.000	3.200	2.300	2.000	
-3.000 mm	Parte delantera vacía – hoja de empuje paralela trasera – elevada	*9.400	*9.400	6.900	6.750	4.900	3.700	4.400	3.200	2.500				3.800	2.800	2.200	
	Parte delantera vacía – hoja de empuje paralela trasera – bajada	*9.400	*9.400	8.000	6.700	*7.450	4.200	4.400	*5.500	2.800				3.800	*4.500	2.450	
	Hoja de empuje paralela delantera – estabilizador trasero – bajados	*9.400	*9.400	*9.400	*7.450	*7.450	6.850	*5.500	*5.500	4.450				*4.500	*4.500	3.850	
	Estabilizador delantero – estabilizador trasero – bajados	*9.400	*9.400	*9.400	*7.450	*7.450	*7.450	*5.500	*5.500	5.400				*4.500	*4.500	*4.500	
	Eje ancho – parte delantera vacía – hoja de empuje paralela trasera – bajada	*9.400	*9.400	7.850	6.800	4.900	4.150	4.450	3.250	2.800				3.850	2.800	2.450	

*Limitada por la carga hidráulica y no por la carga límite de equilibrio.

El eje oscilante debe estar bloqueado. El peso de todos los accesorios de elevación debe restarse de las capacidades de elevación. Todas las capacidades de elevación están calculadas y clasificadas según la norma ISO 10567:2007. Las cargas nominales no superan el 87 % de la capacidad de elevación hidráulica ni el 75 % de la carga de vuelco. La función de elevación pesada está activada. Las capacidades de elevación se basan en la posición de la máquina sobre una superficie firme y uniforme. El punto de carga es la línea central del bulón de montaje del pivote del cucharón en el balancín. La capacidad de elevación se calcula con el cilindro VA completamente extraído. El uso de un punto de enganche del accesorio para manipular/elevar objetos podría afectar al rendimiento de elevación de la máquina.

Consulte siempre el manual de funcionamiento y mantenimiento apropiado para obtener información específica del producto.

Especificaciones de la excavadora de ruedas M320

Capacidades de elevación – Pluma de una pieza, balancín de 2.900 mm

Todos los valores están en kg, herramienta de trabajo: ninguna, cilindro del cucharón y varillaje del cucharón instalados, contrapeso: 3.600 kg, función de elevación pesada activada.

Configuración del tren de rodaje	Carga al máximo alcance (punta de balancín/bulón de cucharón)			Carga sobre la parte delantera			Carga sobre la parte trasera			Carga sobre la parte lateral			Altura del punto de carga			mm
	3.000 mm	4.500 mm	6.000 mm	7.500 mm	3.000 mm	4.500 mm	6.000 mm	7.500 mm	3.000 mm	4.500 mm	6.000 mm	7.500 mm	3.000 mm	4.500 mm	6.000 mm	
7.500 mm	Parte delantera vacía – hoja de empuje paralela trasera – elevada															
	Parte delantera vacía – hoja de empuje paralela trasera – bajada															
	Hoja de empuje paralela delantera – estabilizador trasero – bajados															
	Estabilizador delantero – estabilizador trasero – bajados															
	Eje ancho – parte delantera vacía – hoja de empuje paralela trasera – bajada															
6.000 mm	Parte delantera vacía – hoja de empuje paralela trasera – elevada															
	Parte delantera vacía – hoja de empuje paralela trasera – bajada															
	Hoja de empuje paralela delantera – estabilizador trasero – bajados															
	Estabilizador delantero – estabilizador trasero – bajados															
	Eje ancho – parte delantera vacía – hoja de empuje paralela trasera – bajada															
4.500 mm	Parte delantera vacía – hoja de empuje paralela trasera – elevada															
	Parte delantera vacía – hoja de empuje paralela trasera – bajada															
	Hoja de empuje paralela delantera – estabilizador trasero – bajados															
	Estabilizador delantero – estabilizador trasero – bajados															
	Eje ancho – parte delantera vacía – hoja de empuje paralela trasera – bajada															
3.000 mm	Parte delantera vacía – hoja de empuje paralela trasera – elevada															
	Parte delantera vacía – hoja de empuje paralela trasera – bajada															
	Hoja de empuje paralela delantera – estabilizador trasero – bajados															
	Estabilizador delantero – estabilizador trasero – bajados															
	Eje ancho – parte delantera vacía – hoja de empuje paralela trasera – bajada															
1.500 mm	Parte delantera vacía – hoja de empuje paralela trasera – elevada															
	Parte delantera vacía – hoja de empuje paralela trasera – bajada															
	Hoja de empuje paralela delantera – estabilizador trasero – bajados															
	Estabilizador delantero – estabilizador trasero – bajados															
	Eje ancho – parte delantera vacía – hoja de empuje paralela trasera – bajada															
0 mm	Parte delantera vacía – hoja de empuje paralela trasera – elevada															
	Parte delantera vacía – hoja de empuje paralela trasera – bajada															
	Hoja de empuje paralela delantera – estabilizador trasero – bajados															
	Estabilizador delantero – estabilizador trasero – bajados															
	Eje ancho – parte delantera vacía – hoja de empuje paralela trasera – bajada															
-1.500 mm	Parte delantera vacía – hoja de empuje paralela trasera – elevada															
	Parte delantera vacía – hoja de empuje paralela trasera – bajada															
	Hoja de empuje paralela delantera – estabilizador trasero – bajados															
	Estabilizador delantero – estabilizador trasero – bajados															
	Eje ancho – parte delantera vacía – hoja de empuje paralela trasera – bajada															
-3.000 mm	Parte delantera vacía – hoja de empuje paralela trasera – elevada															
	Parte delantera vacía – hoja de empuje paralela trasera – bajada															
	Hoja de empuje paralela delantera – estabilizador trasero – bajados															
	Estabilizador delantero – estabilizador trasero – bajados															
	Eje ancho – parte delantera vacía – hoja de empuje paralela trasera – bajada															

*Limitada por la carga hidráulica y no por la carga límite de equilibrio.

El eje oscilante debe estar bloqueado. El peso de todos los accesorios de elevación debe restarse de las capacidades de elevación. Todas las capacidades de elevación están calculadas y clasificadas según la norma ISO 10567:2007. Las cargas nominales no superan el 87 % de la capacidad de elevación hidráulica ni el 75 % de la carga de vuelco. La función de elevación pesada está activada. Las capacidades de elevación se basan en la posición de la máquina sobre una superficie firme y uniforme. El punto de carga es la línea central del bulón de montaje del pivote del cucharón en el balancín. La capacidad de elevación se calcula con el cilindro VA completamente extraído. El uso de un punto de enganche del accesorio para manipular/elevar objetos podría afectar al rendimiento de elevación de la máquina.

Consulte siempre el manual de funcionamiento y mantenimiento apropiado para obtener información específica del producto.

Especificaciones de la excavadora de ruedas M320

Capacidades de elevación – Pluma de una pieza, balancín de 9'6"

Todos los valores están en lb, herramienta de trabajo: ninguna, cilindro del cucharón y varillaje del cucharón instalados, contrapeso: 7.940 lb, función de elevación pesada activada.

Altura de punto de carga	Configuración del tren de rodaje	10 pies			15 pies			20 pies			25 pies			pies				
		Carga al máximo alcance (punta de balancín/bulón de cucharón)	Carga sobre la parte delantera	Carga sobre la parte trasera	Carga sobre la parte lateral	Carga al máximo alcance (punta de balancín/bulón de cucharón)	Carga sobre la parte delantera	Carga sobre la parte trasera	Carga sobre la parte lateral	Carga al máximo alcance (punta de balancín/bulón de cucharón)	Carga sobre la parte delantera	Carga sobre la parte trasera	Carga sobre la parte lateral	Carga al máximo alcance (punta de balancín/bulón de cucharón)	Carga sobre la parte delantera	Carga sobre la parte trasera	Carga sobre la parte lateral	
25 pies	Parte delantera vacía – hoja de empuje paralela trasera – elevada Parte delantera vacía – hoja de empuje paralela trasera – bajada Hoja de empuje paralela delantera – estabilizador trasero – bajados Estabilizador delantero – estabilizador trasero – bajados Eje ancho – parte delantera vacía – hoja de empuje paralela trasera – bajada																	20,57
20 pies	Parte delantera vacía – hoja de empuje paralela trasera – elevada Parte delantera vacía – hoja de empuje paralela trasera – bajada Hoja de empuje paralela delantera – estabilizador trasero – bajados Estabilizador delantero – estabilizador trasero – bajados Eje ancho – parte delantera vacía – hoja de empuje paralela trasera – bajada																	24,48
15 pies	Parte delantera vacía – hoja de empuje paralela trasera – elevada Parte delantera vacía – hoja de empuje paralela trasera – bajada Hoja de empuje paralela delantera – estabilizador trasero – bajados Estabilizador delantero – estabilizador trasero – bajados Eje ancho – parte delantera vacía – hoja de empuje paralela trasera – bajada																	26,84
10 pies	Parte delantera vacía – hoja de empuje paralela trasera – elevada Parte delantera vacía – hoja de empuje paralela trasera – bajada Hoja de empuje paralela delantera – estabilizador trasero – bajados Estabilizador delantero – estabilizador trasero – bajados Eje ancho – parte delantera vacía – hoja de empuje paralela trasera – bajada				16.300	12.100	9.500	10.400	7.800	6.200	7.300	5.500	4.300	6.000	4.400	3.500		28,12
5 pies	Parte delantera vacía – hoja de empuje paralela trasera – elevada Parte delantera vacía – hoja de empuje paralela trasera – bajada Hoja de empuje paralela delantera – estabilizador trasero – bajados Estabilizador delantero – estabilizador trasero – bajados Eje ancho – parte delantera vacía – hoja de empuje paralela trasera – bajada				15.000	11.000	8.400	9.900	7.300	5.700	7.100	5.200	4.100	5.800	4.200	3.300		28,41
0 pies	Parte delantera vacía – hoja de empuje paralela trasera – elevada Parte delantera vacía – hoja de empuje paralela trasera – bajada Hoja de empuje paralela delantera – estabilizador trasero – bajados Estabilizador delantero – estabilizador trasero – bajados Eje ancho – parte delantera vacía – hoja de empuje paralela trasera – bajada				14.400	10.400	7.900	9.500	6.900	5.300	6.900	5.000	3.900	5.900	4.300	3.300		27,79
-5 pies	Parte delantera vacía – hoja de empuje paralela trasera – elevada Parte delantera vacía – hoja de empuje paralela trasera – bajada Hoja de empuje paralela delantera – estabilizador trasero – bajados Estabilizador delantero – estabilizador trasero – bajados Eje ancho – parte delantera vacía – hoja de empuje paralela trasera – bajada	*18.800	*18.800	14.200	14.200	10.200	7.700	9.300	6.700	5.200	6.800	4.900	3.800	6.400	4.700	3.600		26,15
-10 pies	Parte delantera vacía – hoja de empuje paralela trasera – elevada Parte delantera vacía – hoja de empuje paralela trasera – bajada Hoja de empuje paralela delantera – estabilizador trasero – bajados Estabilizador delantero – estabilizador trasero – bajados Eje ancho – parte delantera vacía – hoja de empuje paralela trasera – bajada	*22.900	20.200	14.500	14.300	10.300	7.800	9.300	6.800	5.200				7.600	5.600	4.300		23,33

*Limitada por la carga hidráulica y no por la carga límite de equilibrio.

El eje oscilante debe estar bloqueado. El peso de todos los accesorios de elevación debe restarse de las capacidades de elevación. Todas las capacidades de elevación están calculadas y clasificadas según la norma ISO 10567:2007. Las cargas nominales no superan el 87 % de la capacidad de elevación hidráulica ni el 75 % de la carga de vuelco. La función de elevación pesada está activada. Las capacidades de elevación se basan en la posición de la máquina sobre una superficie firme y uniforme. El punto de carga es la línea central del bulón de montaje del pivote del cucharón en el balancín. La capacidad de elevación se calcula con el cilindro VA completamente extraído. El uso de un punto de enganche del accesorio para manipular/eleva objetos podría afectar al rendimiento de elevación de la máquina.

Consulte siempre el manual de funcionamiento y mantenimiento apropiado para obtener información específica del producto.

Especificaciones de la excavadora de ruedas M320

Capacidades de elevación – Pluma de una pieza, balancín de 2.500 mm

Todos los valores están en kg, herramienta de trabajo: ninguna, cilindro del cucharón y varillaje del cucharón instalados, contrapeso: 4.200 kg, función de elevación pesada activada.

Altura de punto de carga	Configuración del tren de rodaje	3.000 mm			4.500 mm			6.000 mm			7.500 mm			mm		
		Carga sobre la parte delantera	Carga sobre la parte trasera	Carga sobre la parte lateral	Carga sobre la parte delantera	Carga sobre la parte trasera	Carga sobre la parte lateral	Carga sobre la parte delantera	Carga sobre la parte trasera	Carga sobre la parte lateral	Carga sobre la parte delantera	Carga sobre la parte trasera	Carga sobre la parte lateral	Carga sobre la parte delantera	Carga sobre la parte trasera	Carga sobre la parte lateral
7.500 mm	Parte delantera vacía – hoja de empuje paralela trasera – elevada												*4.150	*4.150	3.600	
	Parte delantera vacía – hoja de empuje paralela trasera – bajada												*4.150	*4.150	4.000	
	Hoja de empuje paralela delantera – estabilizador trasero – bajados												*4.150	*4.150	*4.150	
	Estabilizador delantero – estabilizador trasero – bajados												*4.150	*4.150	*4.150	
	Eje ancho – parte delantera vacía – hoja de empuje paralela trasera – bajada												*4.150	*4.150	3.950	
6.000 mm	Parte delantera vacía – hoja de empuje paralela trasera – elevada							5.550	4.350	3.500			*3.750	3.250	2.600	
	Parte delantera vacía – hoja de empuje paralela trasera – bajada							5.550	*5.600	3.850			*3.750	*3.750	2.900	
	Hoja de empuje paralela delantera – estabilizador trasero – bajados							*5.600	*5.600	*5.600			*3.750	*3.750	*3.750	
	Estabilizador delantero – estabilizador trasero – bajados							*5.600	*5.600	*5.600			*3.750	*3.750	*3.750	
	Eje ancho – parte delantera vacía – hoja de empuje paralela trasera – bajada							*5.600	4.350	3.800			*3.750	3.250	2.850	
4.500 mm	Parte delantera vacía – hoja de empuje paralela trasera – elevada				*7.350	6.550	5.200	5.400	4.150	3.350	3.750	2.900	2.300	3.500	2.700	2.150
	Parte delantera vacía – hoja de empuje paralela trasera – bajada				*7.350	*7.350	5.800	5.400	*6.000	3.700	3.750	*5.250	2.550	3.500	*3.650	2.400
	Hoja de empuje paralela delantera – estabilizador trasero – bajados				*7.350	*7.350	*7.350	*6.000	*6.000	5.450	*5.250	*5.250	3.800	*3.650	*3.650	3.550
	Estabilizador delantero – estabilizador trasero – bajados				*7.350	*7.350	*7.350	*6.000	*6.000	*6.000	*5.250	*5.250	4.500	*3.650	*3.650	*3.650
	Eje ancho – parte delantera vacía – hoja de empuje paralela trasera – bajada				*7.350	6.600	5.700	5.450	4.200	3.650	3.800	2.900	2.550	3.550	2.700	2.350
3.000 mm	Parte delantera vacía – hoja de empuje paralela trasera – elevada				7.950	6.000	4.700	5.150	3.950	3.150	3.700	2.800	2.200	3.200	2.400	1.900
	Parte delantera vacía – hoja de empuje paralela trasera – bajada				7.950	*8.900	5.250	5.150	*6.600	3.500	3.650	*5.450	2.500	3.200	*3.700	2.150
	Hoja de empuje paralela delantera – estabilizador trasero – bajados				*8.900	*8.900	8.050	*6.600	*6.600	5.200	*5.450	*5.450	3.700	*3.700	*3.700	3.200
	Estabilizador delantero – estabilizador trasero – bajados				*8.900	*8.900	*8.900	*6.600	*6.600	6.200	*5.450	*5.450	4.400	*3.700	*3.700	*3.700
	Eje ancho – parte delantera vacía – hoja de empuje paralela trasera – bajada				8.000	6.000	5.200	5.200	3.950	3.450	3.700	2.800	2.450	3.200	2.400	2.100
1.500 mm	Parte delantera vacía – hoja de empuje paralela trasera – elevada				7.450	5.550	4.250	4.950	3.700	2.900	3.550	2.700	2.100	3.100	2.300	1.800
	Parte delantera vacía – hoja de empuje paralela trasera – bajada				7.450	*9.900	4.800	4.900	*7.100	3.250	3.550	*5.650	2.350	3.050	*3.950	2.050
	Hoja de empuje paralela delantera – estabilizador trasero – bajados				*9.900	*9.900	7.550	*7.100	*7.100	5.000	*5.650	*5.650	3.600	*3.950	*3.950	3.100
	Estabilizador delantero – estabilizador trasero – bajados				*9.900	*9.900	9.250	*7.100	*7.100	5.950	*5.650	*5.650	4.300	*3.950	*3.950	3.700
	Eje ancho – parte delantera vacía – hoja de empuje paralela trasera – bajada				7.500	5.550	4.750	4.950	3.700	3.250	3.600	2.700	2.350	3.100	2.300	2.000
0 mm	Parte delantera vacía – hoja de empuje paralela trasera – elevada				7.250	5.300	4.050	4.750	3.550	2.800	3.500	2.600	2.050	3.150	2.350	1.850
	Parte delantera vacía – hoja de empuje paralela trasera – bajada				7.200	*9.900	4.600	4.750	*7.200	3.100	3.450	*5.550	2.300	3.150	*4.400	2.050
	Hoja de empuje paralela delantera – estabilizador trasero – bajados				*9.900	*9.900	7.350	*7.200	*7.200	4.800	*5.550	*5.550	3.500	*4.400	*4.400	3.150
	Estabilizador delantero – estabilizador trasero – bajados				*9.900	*9.900	9.000	*7.200	*7.200	5.800	*5.550	*5.550	4.200	*4.400	*4.400	3.800
	Eje ancho – parte delantera vacía – hoja de empuje paralela trasera – bajada				7.300	5.350	4.550	4.800	3.550	3.100	3.500	2.600	2.250	3.150	2.350	2.050
-1.500 mm	Parte delantera vacía – hoja de empuje paralela trasera – elevada	*8.700	*8.700	7.500	7.200	5.300	4.050	4.700	3.500	2.750	3.450	2.600	2.050	3.450	2.550	2.000
	Parte delantera vacía – hoja de empuje paralela trasera – bajada	*8.700	*8.700	8.600	7.200	*9.050	4.550	4.700	*6.800	3.050	3.450	*4.950	2.300	3.400	*4.850	2.250
	Hoja de empuje paralela delantera – estabilizador trasero – bajados	*8.700	*8.700	*8.700	*9.050	*9.050	7.300	*6.800	*6.800	4.750	*4.950	*4.950	3.500	*4.850	*4.850	3.450
	Estabilizador delantero – estabilizador trasero – bajados	*8.700	*8.700	*8.700	*9.050	*9.050	8.950	*6.800	*6.800	5.750	*4.950	*4.950	4.200	*4.850	*4.850	4.150
	Eje ancho – parte delantera vacía – hoja de empuje paralela trasera – bajada	*8.700	*8.700	8.450	7.250	5.300	4.500	4.750	3.500	3.050	3.500	2.600	2.250	3.450	2.550	2.250
-3.000 mm	Parte delantera vacía – hoja de empuje paralela trasera – elevada	*9.400	*9.400	7.650	7.300	5.400	4.100	4.750	3.550	2.800				4.150	3.100	2.450
	Parte delantera vacía – hoja de empuje paralela trasera – bajada	*9.400	*9.400	8.750	7.250	*7.450	4.650	4.750	*5.500	3.100				4.100	*4.500	2.750
	Hoja de empuje paralela delantera – estabilizador trasero – bajados	*9.400	*9.400	*9.400	*7.450	*7.450	7.400	*5.500	*5.500	4.800				*4.500	*4.500	4.200
	Estabilizador delantero – estabilizador trasero – bajados	*9.400	*9.400	*9.400	*7.450	*7.450	*7.450	*5.500	*5.500	*5.500				*4.500	*4.500	*4.500
	Eje ancho – parte delantera vacía – hoja de empuje paralela trasera – bajada	*9.400	*9.400	8.600	7.350	5.400	4.600	4.800	3.550	3.100				4.150	3.100	2.700

*Limitada por la carga hidráulica y no por la carga límite de equilibrio.

El eje oscilante debe estar bloqueado. El peso de todos los accesorios de elevación debe restarse de las capacidades de elevación. Todas las capacidades de elevación están calculadas y clasificadas según la norma ISO 10567:2007. Las cargas nominales no superan el 87 % de la capacidad de elevación hidráulica ni el 75 % de la carga de vuelco. La función de elevación pesada está activada. Las capacidades de elevación se basan en la posición de la máquina sobre una superficie firme y uniforme. El punto de carga es la línea central del bulón de montaje del pivote del cucharón en el balancín. La capacidad de elevación se calcula con el cilindro VA completamente extraído. El uso de un punto de enganche del accesorio para manipular/elevar objetos podría afectar al rendimiento de elevación de la máquina.

Consulte siempre el manual de funcionamiento y mantenimiento apropiado para obtener información específica del producto.

Especificaciones de la excavadora de ruedas M320

Capacidades de elevación – Pluma de una pieza, balancín de 8'2"

Todos los valores están en lb, herramienta de trabajo: ninguna, cilindro del cucharón y varillaje del cucharón instalados, contrapeso: 9.260 lb, función de elevación pesada activada.

Configuración del tren de rodaje	Carga al máximo alcance (punta de balancín/bulón de cucharón)			Carga sobre la parte delantera			Carga sobre la parte trasera			Carga sobre la parte lateral			Altura del punto de carga			pies				
	10 pies	15 pies	20 pies	25 pies	10 pies	15 pies	20 pies	25 pies	10 pies	15 pies	20 pies	25 pies	10 pies	15 pies	20 pies					
25 pies	Parte delantera vacía – hoja de empuje paralela trasera – elevada															9.200	9.200	8.300	18,80	
	Parte delantera vacía – hoja de empuje paralela trasera – bajada															9.200	9.200	9.100		
	Hoja de empuje paralela delantera – estabilizador trasero – bajados															9.200	9.200	9.200		
	Estabilizador delantero – estabilizador trasero – bajados															9.200	9.200	9.200		
	Eje ancho – parte delantera vacía – hoja de empuje paralela trasera – bajada															9.200	9.200	9.000		
20 pies	Parte delantera vacía – hoja de empuje paralela trasera – elevada							12.000	9.300	7.500						8.300	7.200	5.800	23,00	
	Parte delantera vacía – hoja de empuje paralela trasera – bajada							11.900	*12.200	8.300						8.300	*8.300	6.400		
	Hoja de empuje paralela delantera – estabilizador trasero – bajados							*12.200	*12.200	12.100						8.300	*8.300	*8.300		
	Estabilizador delantero – estabilizador trasero – bajados							*12.200	*12.200	*12.200						8.300	*8.300	*8.300		
	Eje ancho – parte delantera vacía – hoja de empuje paralela trasera – bajada							12.000	9.300	8.200						8.300	7.200	6.400		
15 pies	Parte delantera vacía – hoja de empuje paralela trasera – elevada				*15.900	14.200	11.300	11.700	9.000	7.200	8.100	6.200	5.000	7.800	5.900	4.800	8.000	5.300	4.000	25,52
	Parte delantera vacía – hoja de empuje paralela trasera – bajada				*15.900	*15.900	12.500	11.600	*13.000	8.000	8.100	*10.400	5.500	7.800	*8.000	5.300	*8.000	5.300		
	Hoja de empuje paralela delantera – estabilizador trasero – bajados				*15.900	*15.900	*15.900	*13.000	*13.000	11.800	*10.400	*10.400	8.200	*8.000	*8.000	7.900	*8.000	7.900		
	Estabilizador delantero – estabilizador trasero – bajados				*15.900	*15.900	*15.900	*13.000	*13.000	*13.000	*10.400	*10.400	9.700	*8.000	*8.000	8.000	*8.000	8.000		
	Eje ancho – parte delantera vacía – hoja de empuje paralela trasera – bajada				*15.900	14.200	12.400	11.700	9.000	7.900	8.100	6.200	5.400	7.800	6.000	5.200	7.800	6.000	5.200	
10 pies	Parte delantera vacía – hoja de empuje paralela trasera – elevada				17.200	13.000	10.200	11.100	8.500	6.800	7.900	6.000	4.800	7.000	5.300	4.200	6.000	5.300	4.200	26,84
	Parte delantera vacía – hoja de empuje paralela trasera – bajada				17.100	*19.100	11.400	11.100	*14.300	7.500	7.900	*11.900	5.300	7.000	*8.200	4.700	6.700	*8.200	4.700	
	Hoja de empuje paralela delantera – estabilizador trasero – bajados				*19.100	*19.100	17.400	*14.300	*14.300	11.200	*11.900	*11.900	8.000	*8.200	*8.200	7.100	*8.200	*8.200	7.100	
	Estabilizador delantero – estabilizador trasero – bajados				*19.100	*19.100	*19.100	*14.300	*14.300	13.400	*11.900	*11.900	9.500	*8.200	*8.200	8.200	*8.200	*8.200	8.200	
	Eje ancho – parte delantera vacía – hoja de empuje paralela trasera – bajada				17.300	13.000	11.200	11.200	8.500	7.400	8.000	6.000	5.300	7.100	5.300	4.700	6.000	5.300	4.700	
5 pies	Parte delantera vacía – hoja de empuje paralela trasera – elevada				16.100	11.900	9.200	10.600	8.000	6.300	7.700	5.800	4.600	6.800	5.100	4.000	5.800	5.100	4.000	27,17
	Parte delantera vacía – hoja de empuje paralela trasera – bajada				16.000	*21.400	10.400	10.600	*15.400	7.100	7.600	12.200	5.100	6.700	*8.700	4.500	6.700	*8.700	4.500	
	Hoja de empuje paralela delantera – estabilizador trasero – bajados				*21.400	*21.400	16.300	*15.400	*15.400	10.700	*12.200	*12.200	7.800	*8.700	*8.700	6.800	*8.700	*8.700	6.800	
	Estabilizador delantero – estabilizador trasero – bajados				*21.400	*21.400	19.900	*15.400	*15.400	12.800	*12.200	*12.200	9.200	*8.700	*8.700	8.100	*8.700	*8.700	8.100	
	Eje ancho – parte delantera vacía – hoja de empuje paralela trasera – bajada				16.200	12.000	10.200	10.700	8.000	7.000	7.700	5.800	5.100	6.800	5.100	4.400	5.800	5.100	4.400	
0 pies	Parte delantera vacía – hoja de empuje paralela trasera – elevada				15.600	11.500	8.800	10.300	7.700	6.000	7.500	5.600	4.400	6.900	5.200	4.100	5.600	5.200	4.100	26,51
	Parte delantera vacía – hoja de empuje paralela trasera – bajada				15.500	*21.400	9.900	10.200	*15.600	6.700	7.500	12.000	5.000	6.900	*9.700	4.600	6.900	*9.700	4.600	
	Hoja de empuje paralela delantera – estabilizador trasero – bajados				*21.400	*21.400	15.800	*15.600	*15.600	10.400	*12.000	*12.000	7.600	*9.700	*9.700	7.000	*9.700	*9.700	7.000	
	Estabilizador delantero – estabilizador trasero – bajados				*21.400	*21.400	19.300	*15.600	*15.600	12.500	*12.000	*12.000	9.100	*9.700	*9.700	8.300	*9.700	*9.700	8.300	
	Eje ancho – parte delantera vacía – hoja de empuje paralela trasera – bajada				15.700	11.500	9.800	10.300	7.700	6.700	7.600	5.600	4.900	7.000	5.200	4.500	6.000	5.200	4.500	
-5 pies	Parte delantera vacía – hoja de empuje paralela trasera – elevada	*19.800	*19.800	16.100	15.500	11.400	8.700	10.200	7.600	5.900				7.600	*5.700	4.400	6.000	5.700	4.400	24,80
	Parte delantera vacía – hoja de empuje paralela trasera – bajada	*19.800	*19.800	18.500	15.400	*19.700	9.900	10.100	*14.700	6.600				7.500	*10.700	5.000	6.000	10.700	5.000	
	Hoja de empuje paralela delantera – estabilizador trasero – bajados	*19.800	*19.800	*19.800	*19.700	*19.700	15.700	*14.700	*14.700	10.300				*10.700	*10.700	7.700	6.000	10.700	7.700	
	Estabilizador delantero – estabilizador trasero – bajados	*19.800	*19.800	*19.800	*19.700	*19.700	19.200	*14.700	*14.700	12.400				*10.700	*10.700	9.100	6.000	10.700	9.100	
	Eje ancho – parte delantera vacía – hoja de empuje paralela trasera – bajada	*19.800	*19.800	18.200	15.600	11.400	9.700	10.200	7.600	6.500				7.600	5.700	4.900	6.000	5.700	4.900	
-10 pies	Parte delantera vacía – hoja de empuje paralela trasera – elevada	*20.400	*20.400	16.400	15.700	11.600	8.900	10.300	7.700	6.000				9.200	6.900	5.400	6.000	6.900	5.400	21,78
	Parte delantera vacía – hoja de empuje paralela trasera – bajada	*20.400	*20.400	18.800	15.600	*16.100	10.000	10.300	*11.800	6.700				9.200	*9.900	6.100	6.000	9.900	6.100	
	Hoja de empuje paralela delantera – estabilizador trasero – bajados	*20.400	*20.400	*20.400	*16.100	*16.100	15.900	*11.800	*11.800	10.400				*9.900	*9.900	9.300	6.000	9.900	9.300	
	Estabilizador delantero – estabilizador trasero – bajados	*20.400	*20.400	*20.400	*16.100	*16.100	*16.100	*11.800	*11.800	*11.800				*9.900	*9.900	9.900	6.000	9.900	9.900	
	Eje ancho – parte delantera vacía – hoja de empuje paralela trasera – bajada	*20.400	*20.400	18.500	15.800	11.600	9.900	10.400	7.700	6.700				9.300	6.900	6.000	6.000	6.900	6.000	

*Limitada por la carga hidráulica y no por la carga límite de equilibrio.

El eje oscilante debe estar bloqueado. El peso de todos los accesorios de elevación debe restarse de las capacidades de elevación. Todas las capacidades de elevación están calculadas y clasificadas según la norma ISO 10567:2007. Las cargas nominales no superan el 87 % de la capacidad de elevación hidráulica ni el 75 % de la carga de vuelco. La función de elevación pesada está activada. Las capacidades de elevación se basan en la posición de la máquina sobre una superficie firme y uniforme. El punto de carga es la línea central del bulón de montaje del pivote del cucharón en el balancín. La capacidad de elevación se calcula con el cilindro VA completamente extraído. El uso de un punto de enganche del accesorio para manipular/eleva objetos podría afectar al rendimiento de elevación de la máquina.

Consulte siempre el manual de funcionamiento y mantenimiento apropiado para obtener información específica del producto.

Especificaciones de la excavadora de ruedas M320

Capacidades de elevación – Pluma de una pieza, balancín de 2.900 mm

Todos los valores están en kg, herramienta de trabajo: ninguna, cilindro del cucharón y varillaje del cucharón instalados, contrapeso: 4.200 kg, función de elevación pesada activada.

Configuración del tren de rodaje	3.000 mm			4.500 mm			6.000 mm			7.500 mm			Altura del punto de carga			mm
7.500 mm	Carga al máximo alcance (punta de balancín/bulón de cucharón)															
	Carga sobre la parte delantera															
	Carga sobre la parte trasera															
	Carga sobre la parte lateral															
	Altura del punto de carga															
Parte delantera vacía – hoja de empuje paralela trasera – elevada							*4.600	4.400	3.550				*3.400	*3.400	3.150	6.390
Parte delantera vacía – hoja de empuje paralela trasera – bajada							*4.600	*4.600	3.900				*3.400	*3.400	*3.400	
Hoja de empuje paralela delantera – estabilizador trasero – bajados							*4.600	*4.600	*4.600				*3.400	*3.400	*3.400	
Estabilizador delantero – estabilizador trasero – bajados							*4.600	*4.600	*4.600				*3.400	*3.400	*3.400	
Eje ancho – parte delantera vacía – hoja de empuje paralela trasera – bajada							*4.600	4.400	3.900				*3.400	*3.400	*3.400	
6.000 mm	Carga al máximo alcance (punta de balancín/bulón de cucharón)															
	Carga sobre la parte delantera															
	Carga sobre la parte trasera															
	Carga sobre la parte lateral															
	Altura del punto de carga															
Parte delantera vacía – hoja de empuje paralela trasera – elevada							*5.250	4.400	3.550	*3.200	2.950	2.350	*3.150	2.950	2.350	7.510
Parte delantera vacía – hoja de empuje paralela trasera – bajada							*5.250	*5.250	3.900	*3.200	*3.200	2.600	*3.150	*3.150	2.600	
Hoja de empuje paralela delantera – estabilizador trasero – bajados							*5.250	*5.250	*5.250	*3.200	*3.200	*3.200	*3.150	*3.150	*3.150	
Estabilizador delantero – estabilizador trasero – bajados							*5.250	*5.250	*5.250	*3.200	*3.200	*3.200	*3.150	*3.150	*3.150	
Eje ancho – parte delantera vacía – hoja de empuje paralela trasera – bajada							*5.250	4.400	3.900	*3.200	2.950	2.600	*3.150	2.950	2.600	
4.500 mm	Carga al máximo alcance (punta de balancín/bulón de cucharón)															
	Carga sobre la parte delantera															
	Carga sobre la parte trasera															
	Carga sobre la parte lateral															
	Altura del punto de carga															
Parte delantera vacía – hoja de empuje paralela trasera – elevada							5.450	4.200	3.400	3.800	2.900	2.350	*3.050	2.450	1.950	8.210
Parte delantera vacía – hoja de empuje paralela trasera – bajada							5.450	*5.700	3.750	3.800	*5.050	2.600	*3.050	*3.050	2.200	
Hoja de empuje paralela delantera – estabilizador trasero – bajados							*5.700	*5.700	5.500	*5.050	*5.050	3.850	*3.050	*3.050	*3.050	
Estabilizador delantero – estabilizador trasero – bajados							*5.700	*5.700	*5.700	*5.050	*5.050	4.550	*3.050	*3.050	*3.050	
Eje ancho – parte delantera vacía – hoja de empuje paralela trasera – bajada							5.500	4.250	3.700	3.850	2.900	2.550	*3.050	2.450	2.150	
3.000 mm	Carga al máximo alcance (punta de balancín/bulón de cucharón)															
	Carga sobre la parte delantera															
	Carga sobre la parte trasera															
	Carga sobre la parte lateral															
	Altura del punto de carga															
Parte delantera vacía – hoja de empuje paralela trasera – elevada				8.100	6.100	4.800	5.200	3.950	3.150	3.700	2.800	2.250	2.950	2.250	1.750	8.570
Parte delantera vacía – hoja de empuje paralela trasera – bajada				8.050	*8.450	5.350	5.200	*6.350	3.500	3.700	*5.300	2.500	2.950	*3.100	1.950	
Hoja de empuje paralela delantera – estabilizador trasero – bajados				*8.450	*8.450	8.200	*6.350	*6.350	5.250	*5.300	*5.300	3.750	*3.100	*3.100	3.000	
Estabilizador delantero – estabilizador trasero – bajados				*8.450	*8.450	*8.450	*6.350	*6.350	6.250	*5.300	*5.300	4.400	*3.100	*3.100	*3.100	
Eje ancho – parte delantera vacía – hoja de empuje paralela trasera – bajada				8.150	6.150	5.300	5.250	4.000	3.500	3.700	2.800	2.450	3.000	2.250	1.950	
1.500 mm	Carga al máximo alcance (punta de balancín/bulón de cucharón)															
	Carga sobre la parte delantera															
	Carga sobre la parte trasera															
	Carga sobre la parte lateral															
	Altura del punto de carga															
Parte delantera vacía – hoja de empuje paralela trasera – elevada				7.550	5.600	4.300	4.950	3.750	2.950	3.550	2.700	2.100	2.850	2.150	1.700	8.660
Parte delantera vacía – hoja de empuje paralela trasera – bajada				7.500	*9.650	4.850	4.900	*6.950	3.300	3.550	*5.550	2.350	2.850	*3.300	1.900	
Hoja de empuje paralela delantera – estabilizador trasero – bajados				*9.650	*9.650	7.600	*6.950	*6.950	5.000	*5.550	*5.550	3.600	*3.300	*3.300	2.900	
Estabilizador delantero – estabilizador trasero – bajados				*9.650	*9.650	9.300	*6.950	*6.950	6.000	*5.550	*5.550	4.300	*3.300	*3.300	*3.300	
Eje ancho – parte delantera vacía – hoja de empuje paralela trasera – bajada				7.600	5.600	4.800	4.950	3.750	3.250	3.600	2.700	2.350	2.900	2.150	1.850	
0 mm	Carga al máximo alcance (punta de balancín/bulón de cucharón)															
	Carga sobre la parte delantera															
	Carga sobre la parte trasera															
	Carga sobre la parte lateral															
	Altura del punto de carga															
Parte delantera vacía – hoja de empuje paralela trasera – elevada				7.250	5.300	4.050	4.750	3.550	2.750	3.450	2.600	2.050	2.900	2.150	1.700	8.470
Parte delantera vacía – hoja de empuje paralela trasera – bajada				7.200	*9.950	4.600	4.750	*7.200	3.100	3.450	5.550	2.300	2.900	*3.650	1.900	
Hoja de empuje paralela delantera – estabilizador trasero – bajados				*9.950	*9.950	7.350	*7.200	*7.200	4.800	*5.600	*5.600	3.500	*3.650	*3.650	2.950	
Estabilizador delantero – estabilizador trasero – bajados				*9.950	*9.950	9.000	*7.200	*7.200	5.800	*5.600	*5.600	4.200	*3.650	*3.650	3.500	
Eje ancho – parte delantera vacía – hoja de empuje paralela trasera – bajada				7.300	5.350	4.550	4.800	3.550	3.050	3.500	2.600	2.250	2.950	2.200	1.900	
-1.500 mm	Carga al máximo alcance (punta de balancín/bulón de cucharón)															
	Carga sobre la parte delantera															
	Carga sobre la parte trasera															
	Carga sobre la parte lateral															
	Altura del punto de carga															
Parte delantera vacía – hoja de empuje paralela trasera – elevada	*8.300	*8.300	7.350	7.150	5.250	4.000	4.700	3.450	2.700	3.450	2.550	2.000	3.150	2.350	1.850	7.980
Parte delantera vacía – hoja de empuje paralela trasera – bajada	*8.300	*8.300	*8.300	7.100	*9.350	4.500	4.650	*6.900	3.050	3.400	*5.200	2.250	3.150	*4.250	2.050	
Hoja de empuje paralela delantera – estabilizador trasero – bajados	*8.300	*8.300	*8.300	*9.350	*9.350	7.250	*6.900	*6.900	4.750	*5.200	*5.200	3.450	*4.250	*4.250	3.200	
Estabilizador delantero – estabilizador trasero – bajados	*8.300	*8.300	*8.300	*9.350	*9.350	8.900	*6.900	*6.900	5.700	*5.200	*5.200	4.150	*4.250	*4.250	3.800	
Eje ancho – parte delantera vacía – hoja de empuje paralela trasera – bajada	*8.300	*8.300	*8.300	7.200	5.250	4.450	4.700	3.500	3.000	3.450	2.550	2.200	3.150	2.350	2.050	
-3.000 mm	Carga al máximo alcance (punta de balancín/bulón de cucharón)															
	Carga sobre la parte delantera															
	Carga sobre la parte trasera															
	Carga sobre la parte lateral															
	Altura del punto de carga															
Parte delantera vacía – hoja de empuje paralela trasera – elevada	*10.600	10.350	7.500	7.200	5.300	4.050	4.700	3.500	2.700				3.700	2.800	2.150	7.140
Parte delantera vacía – hoja de empuje paralela trasera – bajada	*10.600	*10.600	8.600	7.200	*7.950	4.550	4.700	*5.950	3.050				3.700	*4.400	2.450	
Hoja de empuje paralela delantera – estabilizador trasero – bajados	*10.600	*10.600	*10.600	*7.950	*7.950	7.300	*5.950	*5.950	4.750				*4.400	*4.400	3.750	
Estabilizador delantero – estabilizador trasero – bajados	*10.600	*10.600	*10.600	*7.950	*7.950	*7.950	*5.950	*5.950	5.700				*4.400	*4.400	*4.400	
Eje ancho – parte delantera vacía – hoja de empuje paralela trasera – bajada	*10.600	10.400	8.450	7.250	5.300	4.500	4.750	3.500	3.000				3.750	2.800	2.400	

*Limitada por la carga hidráulica y no por la carga límite de equilibrio.

El eje oscilante debe estar bloqueado. El peso de todos los accesorios de elevación debe restarse de las capacidades de elevación. Todas las capacidades de elevación están calculadas y clasificadas según la norma ISO 10567:2007. Las cargas nominales no superan el 87 % de la capacidad de elevación hidráulica ni el 75 % de la carga de vuelco. La función de elevación pesada está activada. Las capacidades de elevación se basan en la posición de la máquina sobre una superficie firme y uniforme. El punto de carga es la línea central del bulón de montaje del pivote del cucharón en el balancín. La capacidad de elevación se calcula con el cilindro VA completamente extraído. El uso de un punto de enganche del accesorio para manipular/elevar objetos podría afectar al rendimiento de elevación de la máquina.

Consulte siempre el manual de funcionamiento y mantenimiento apropiado para obtener información específica del producto.

Especificaciones de la excavadora de ruedas M320

Especificaciones y compatibilidad de cucharones – Europa y Turquía

Póngase en contacto con su distribuidor Cat para conocer los requisitos especiales del cucharón.

	Anchura		Capacidad		Peso		Llenado	Libre sobre las ruedas	Solo hoja de empuje bajada	Hoja de empuje y dos estabilizadores bajados	Cuatro estabilizadores bajados	Libre sobre las ruedas	Solo hoja de empuje bajada	Hoja de empuje y dos estabilizadores bajados	Cuatro estabilizadores bajados	Libre sobre las ruedas	Solo hoja de empuje bajada	Hoja de empuje y dos estabilizadores bajados	Cuatro estabilizadores bajados	Libre sobre las ruedas	Solo hoja de empuje bajada	Hoja de empuje y dos estabilizadores bajados	Cuatro estabilizadores bajados	
	mm	pulg	m ³	yd ³	kg	lb	%																	
Pluma de dos piezas ajustable																								
Con bulón (sin acoplamiento rápido)								Contrapeso de 4.200 kg (9.259 lb)												Contrapeso de 3.600 kg (7.937 lb)				
								Balancín de 2.500 mm (8'2")				Balancín de 2.900 mm (9'6")				Balancín de 2.500 mm (8'2")				Balancín de 2.900 mm (9'6")				
								Servicio general	1.200	48	0,98	1,28	707	1.558	100	○	⊖	●	●	◇	○	●	●	◇
	1.300	51	1,07	1,41	736	1.623	100	◇	○	●	●	◇	○	●	●	◇	○	●	●	X	◇	●	●	
	1.400	55	1,18	1,54	777	1.713	100	◇	○	●	●	X	◇	○	●	●	X	◇	○	●	X	X	⊖	●
Servicio pesado	900	36	0,68	0,88	628	1.384	100	⊖	●	●	●	⊖	●	●	●	⊖	⊖	●	●	○	⊖	●	●	
	1.050	42	0,83	1,09	679	1.496	100	⊖	⊖	●	●	○	⊖	●	●	○	⊖	●	●	◇	○	●	●	
	1.200	48	0,98	1,29	746	1.644	100	○	⊖	●	●	◇	○	●	●	◇	○	●	●	X	◇	●	●	
Inclinación para la limpieza de canales y ríos	2.000	79	1,23	1,61	1.096	2.416	100	X	◇	⊖	●	X	X	⊖	●	X	X	⊖	●	X	X	⊖	●	
Carga máxima con bulón (carga útil + cucharón)								kg	1.924	2.200	3.528	4.267	1.738	1.995	3.229	3.911	1.685	1.950	3.232	3.944	1.514	1.760	2.952	3.609
								lb	4.242	4.849	7.779	9.406	3.833	4.398	7.119	8.622	3.715	4.299	7.126	8.694	3.337	3.881	6.509	7.957

	Anchura		Capacidad		Peso		Llenado	Libre sobre las ruedas	Solo hoja de empuje bajada	Hoja de empuje y dos estabilizadores bajados	Cuatro estabilizadores bajados	Libre sobre las ruedas	Solo hoja de empuje bajada	Hoja de empuje y dos estabilizadores bajados	Cuatro estabilizadores bajados	Libre sobre las ruedas	Solo hoja de empuje bajada	Hoja de empuje y dos estabilizadores bajados	Cuatro estabilizadores bajados					
	mm	pulg	m ³	yd ³	kg	lb																		
	Pluma de una pieza																							
Con bulón (sin acoplamiento rápido)								Contrapeso de 4.200 kg (9.259 lb)												Contrapeso de 3.600 kg (7.937 lb)				
								Balancín de 2.500 mm (8'2")				Balancín de 2.900 mm (9'6")				Balancín de 2.500 mm (8'2")				Balancín de 2.900 mm (9'6")				
								Servicio general	1.200	48	0,98	1,28	707	1.558	100	◇	○	●	●	◇	○	●	●	◇
	1.300	51	1,07	1,41	736	1.623	100	◇	○	●	●	X	◇	○	●	●	X	◇	○	●	X	X	⊖	●
	1.400	55	1,18	1,54	777	1.713	100	X	◇	●	●	X	◇	○	●	●	X	◇	○	●	X	X	⊖	●
Servicio pesado	900	36	0,68	0,88	628	1.384	100	⊖	●	●	●	⊖	●	●	●	⊖	⊖	●	●	○	⊖	●	●	
	1.050	42	0,83	1,09	679	1.496	100	○	⊖	●	●	◇	○	●	●	◇	○	●	●	◇	○	●	●	
	1.200	48	0,98	1,29	746	1.644	100	◇	○	●	●	◇	○	●	●	X	◇	○	●	X	◇	●	●	
Inclinación para la limpieza de canales y ríos	2.000	79	1,23	1,61	1.096	2.416	100	X	X	⊖	●	X	X	⊖	●	X	X	⊖	●	X	X	○	⊖	
Carga máxima con bulón (carga útil + cucharón)								kg	1.781	2.039	3.288	3.980	1.611	1.852	3.018	3.660	1.551	1.799	3.005	3.671	1.394	1.626	2.752	3.370
								lb	3.926	4.494	7.250	8.775	3.551	4.083	6.654	8.070	3.419	3.966	6.624	8.094	3.073	3.585	6.067	7.430

Densidad máxima de material:

- 2.100 kg/m³ (3.500 lb/yd³)
- ⊖ 1.800 kg/m³ (3.000 lb/yd³)
- ⊖ 1.500 kg/m³ (2.500 lb/yd³)
- 1.200 kg/m³ (2.000 lb/yd³)
- ◇ 900 kg/m³ (1.500 lb/yd³)
- X No recomendado

Las cargas anteriores cumplen el estándar de excavadoras hidráulicas EN474-5:2006 + A3:2013. No exceden el 87 % de la capacidad hidráulica de elevación ni el 75 % de la carga de vuelco con el varillaje delantero completamente extendido a nivel del suelo y el cucharón volteado.

Capacidad basada en ISO 7451:2007.

Caterpillar recomienda el uso de los implementos adecuados para maximizar el valor que reciben los clientes de nuestros productos. El uso de implementos, incluidos los cucharones, que no cumplan las recomendaciones o especificaciones de Caterpillar en cuanto a peso, dimensiones, caudales, presiones, etc., puede dar como resultado un rendimiento inferior al esperado, incluidas, entre otros, reducciones en la producción, la estabilidad y la fiabilidad, así como en la durabilidad de los componentes. El uso inadecuado de un implemento que tenga como resultado el barrido, apalancamiento, torsión o captura de cargas pesadas reducirá la duración de la pluma y el balancín.

(continúa en la página siguiente)

Especificaciones de la excavadora de ruedas M320

Especificaciones y compatibilidad de cucharones –Europa y Turquía (continuación)

Póngase en contacto con su distribuidor Cat para conocer los requisitos especiales del cucharón.

	Anchura		Capacidad		Peso		Llenado	Libre sobre las ruedas	Solo hoja de empuje bajada	Hoja de empuje y dos estabilizadores bajados	Cuatro estabilizadores bajados	Libre sobre las ruedas	Solo hoja de empuje bajada	Hoja de empuje y dos estabilizadores bajados	Cuatro estabilizadores bajados	Libre sobre las ruedas	Solo hoja de empuje bajada	Hoja de empuje y dos estabilizadores bajados	Cuatro estabilizadores bajados	Libre sobre las ruedas	Solo hoja de empuje bajada	Hoja de empuje y dos estabilizadores bajados	Cuatro estabilizadores bajados			
	mm	pulg	m ³	yd ³	kg	lb	%																			
Pluma de dos piezas ajustable																										
Contrapeso de 4.200 kg (9.259 lb)												Contrapeso de 3.600 kg (7.937 lb)														
Con acoplamiento con mecanismo de enganche al bulón								Balancín de 2.500 mm (8'2")				Balancín de 2.900 mm (9'6")				Balancín de 2.500 mm (8'2")				Balancín de 2.900 mm (9'6")						
Servicio general	1.200	48	0,98	1,28	707	1.558	100	X	◇	●	●	X	◇	●	●	X	X	●	●	X	X	⊙	●	●		
	1.300	51	1,07	1,41	736	1.623	100	X	◇	●	●	X	X	⊙	●	X	X	⊙	●	X	X	⊖	●	●		
	1.400	55	1,18	1,54	777	1.713	100	X	X	⊙	●	X	X	⊙	●	X	X	⊙	●	X	X	⊖	●	●		
Servicio pesado	900	36	0,68	0,88	628	1.384	100	○	⊖	●	●	◇	○	●	●	◇	○	●	●	X	◇	●	●	●		
	1.050	42	0,83	1,09	679	1.496	100	◇	○	●	●	X	◇	●	●	X	◇	●	●	X	X	●	●	●		
	1.200	48	0,98	1,29	746	1.644	100	X	◇	●	●	X	X	●	●	X	X	●	●	X	X	⊙	●	●		
Inclinación para la limpieza de canales y ríos	2.000	79	1,23	1,61	1.096	2.416	100	X	X	⊖	●	X	X	○	⊙	X	X	○	⊙	X	X	○	⊖	●		
Carga máxima con bulón (carga útil + cucharón)								kg	1.503	1.778	3.107	3.845	1.317	1.573	2.808	3.489	1.263	1.528	2.811	3.522	1.092	1.339	2.531	3.188		
								lb	3.313	3.920	6.849	8.477	2.903	3.468	6.190	7.693	2.786	3.369	6.197	7.764	2.407	2.951	5.579	7.027		

	Anchura		Capacidad		Peso		Llenado	Libre sobre las ruedas	Solo hoja de empuje bajada	Hoja de empuje y dos estabilizadores bajados	Cuatro estabilizadores bajados	Libre sobre las ruedas	Solo hoja de empuje bajada	Hoja de empuje y dos estabilizadores bajados	Cuatro estabilizadores bajados	Libre sobre las ruedas	Solo hoja de empuje bajada	Hoja de empuje y dos estabilizadores bajados	Cuatro estabilizadores bajados	Libre sobre las ruedas	Solo hoja de empuje bajada	Hoja de empuje y dos estabilizadores bajados	Cuatro estabilizadores bajados			
	mm	pulg	m ³	yd ³	kg	lb	%																			
Pluma de una pieza																										
Contrapeso de 4.200 kg (9.259 lb)												Contrapeso de 3.600 kg (7.937 lb)														
Con acoplamiento con mecanismo de enganche al bulón								Balancín de 2.500 mm (8'2")				Balancín de 2.900 mm (9'6")				Balancín de 2.500 mm (8'2")				Balancín de 2.900 mm (9'6")						
Servicio general	1.200	48	0,98	1,28	707	1.558	100	X	◇	●	●	X	X	⊙	●	X	X	⊙	●	X	X	⊖	●	●		
	1.300	51	1,07	1,41	736	1.623	100	X	X	⊙	●	X	X	⊙	●	X	X	⊙	●	X	X	⊖	●	●		
	1.400	55	1,18	1,54	777	1.713	100	X	X	⊙	●	X	X	⊖	●	X	X	⊖	●	X	X	○	⊙	●		
Servicio pesado	900	36	0,68	0,88	628	1.384	100	◇	⊖	●	●	X	○	●	●	X	◇	●	●	X	X	●	●	●		
	1.050	42	0,83	1,09	679	1.496	100	X	◇	●	●	X	◇	●	●	X	X	●	●	X	X	⊙	●	●		
	1.200	48	0,98	1,29	746	1.644	100	X	◇	●	●	X	X	⊙	●	X	X	⊙	●	X	X	⊖	●	●		
Inclinación para la limpieza de canales y ríos	2.000	79	1,23	1,61	1.096	2.416	100	X	X	⊖	●	X	X	○	⊙	X	X	○	⊙	X	X	◇	⊖	●		
Carga máxima con bulón (carga útil + cucharón)								kg	1.359	1.617	2.867	3.559	1.189	1.430	2.597	3.239	1.129	1.377	2.583	3.250	972	1.204	2.330	2.949		
								lb	2.996	3.565	6.320	7.846	2.621	3.154	5.724	7.140	2.490	3.036	5.695	7.164	2.144	2.655	5.137	6.501		

Densidad máxima de material:

- 2.100 kg/m³ (3.500 lb/yd³)
- ⊙ 1.800 kg/m³ (3.000 lb/yd³)
- ⊖ 1.500 kg/m³ (2.500 lb/yd³)
- 1.200 kg/m³ (2.000 lb/yd³)
- ◇ 900 kg/m³ (1.500 lb/yd³)
- X No recomendado

Las cargas anteriores cumplen el estándar de excavadoras hidráulicas EN474-5:2006 + A3:2013. No exceden el 87 % de la capacidad hidráulica de elevación ni el 75 % de la carga de vuelco con el varillaje delantero completamente extendido a nivel del suelo y el cucharón volteado.

Capacidad basada en ISO 7451:2007.

Caterpillar recomienda el uso de los implementos adecuados para maximizar el valor que reciben los clientes de nuestros productos. El uso de implementos, incluidos los cucharones, que no cumplan las recomendaciones o especificaciones de Caterpillar en cuanto a peso, dimensiones, caudales, presiones, etc., puede dar como resultado un rendimiento inferior al esperado, incluidas, entre otros, reducciones en la producción, la estabilidad y la fiabilidad, así como en la durabilidad de los componentes. El uso inadecuado de un implemento que tenga como resultado el barrido, apalancamiento, torsión o captura de cargas pesadas reducirá la duración de la pluma y el balancín.

(continúa en la página siguiente)

Especificaciones de la excavadora de ruedas M320

Especificaciones y compatibilidad de cucharones –Europa y Turquía (continuación)

Póngase en contacto con su distribuidor Cat para conocer los requisitos especiales del cucharón.

	Anchura		Capacidad		Peso		Llenado	Libre sobre las ruedas	Solo hoja de empuje bajada	Hoja de empuje y dos estabilizadores bajados	Cuatro estabilizadores bajados	Libre sobre las ruedas	Solo hoja de empuje bajada	Hoja de empuje y dos estabilizadores bajados	Cuatro estabilizadores bajados	Libre sobre las ruedas	Solo hoja de empuje bajada	Hoja de empuje y dos estabilizadores bajados	Cuatro estabilizadores bajados	Libre sobre las ruedas	Solo hoja de empuje bajada	Hoja de empuje y dos estabilizadores bajados	Cuatro estabilizadores bajados					
	mm	pulg	m ³	yd ³	kg	lb																		%				
Pluma de dos piezas ajustable																												
Contrapeso de 4.200 kg (9.259 lb)												Contrapeso de 3.600 kg (7.937 lb)																
Balancín de 2.500 mm (8'2")						Balancín de 2.900 mm (9'6")						Balancín de 2.500 mm (8'2")						Balancín de 2.900 mm (9'6")										
Con acoplamiento CW-30S								●	●	●	●	●	●	●	●	●	●	●	●	●	●	●	●	●	●	●	●	●
Servicio general	600	36	0,35	0,46	423	932	100	●	●	●	●	●	●	●	●	●	●	●	●	●	●	●	●					
	750	30	0,49	0,64	471	1.038	100	●	●	●	●	●	●	●	●	●	●	●	●	●	●	●	●					
	900	36	0,63	0,81	534	1.177	100	⊙	●	●	●	⊖	⊙	●	●	⊖	⊙	●	●	⊖	⊙	●	●					
	1.100	43	0,80	1,04	593	1.307	100	○	⊙	●	●	○	⊖	●	●	◇	○	●	●	◇	○	●	●					
	1.200	48	0,91	1,18	646	1.423	100	○	⊖	●	●	◇	○	●	●	◇	○	●	●	X	◇	○	●					
	1.300	51	1,00	1,31	677	1.492	100	◇	○	●	●	X	◇	●	●	X	◇	●	●	X	◇	○	●					
	1.400	55	1,09	1,43	707	1.558	100	◇	○	●	●	X	◇	●	●	X	◇	●	●	X	X	⊙	●					
Servicio pesado	1.200	48	0,90	1,18	663	1.461	100	○	⊖	●	●	◇	○	●	●	◇	○	●	●	X	◇	○	●					
	1.300	51	1,00	1,31	695	1.531	100	◇	○	●	●	X	◇	●	●	X	◇	●	●	X	X	●	●					
Limpieza de canales y ríos	1.800	72	1,14	1,49	664	1.464	100	◇	○	●	●	X	◇	●	●	X	◇	●	●	X	X	⊙	●					
	2.000	78	0,94	1,23	700	1.544	100	◇	○	●	●	◇	○	●	●	X	◇	●	●	X	◇	○	●					
Inclinación para la limpieza de canales y ríos	2.000	79	1,23	1,61	1.149	2.533	100	X	X	⊙	●	X	X	⊖	●	X	X	⊖	●	X	X	○	⊙					
Carga máxima con bulón (carga útil + cucharón)								kg	1.702	1.978	3.306	4.045	1.516	1.773	3.007	3.689	1.463	1.728	3.010	3.722	1.292	1.538	2.730	3.387				
								lb	3.753	4.360	7.290	8.917	3.343	3.909	6.630	8.133	3.226	3.809	6.637	8.205	2.847	3.392	6.019	7.468				

	Anchura		Capacidad		Peso		Llenado	Libre sobre las ruedas	Solo hoja de empuje bajada	Hoja de empuje y dos estabilizadores bajados	Cuatro estabilizadores bajados	Libre sobre las ruedas	Solo hoja de empuje bajada	Hoja de empuje y dos estabilizadores bajados	Cuatro estabilizadores bajados	Libre sobre las ruedas	Solo hoja de empuje bajada	Hoja de empuje y dos estabilizadores bajados	Cuatro estabilizadores bajados	Libre sobre las ruedas	Solo hoja de empuje bajada	Hoja de empuje y dos estabilizadores bajados	Cuatro estabilizadores bajados					
	mm	pulg	m ³	yd ³	kg	lb																		%				
Pluma de una pieza																												
Contrapeso de 4.200 kg (9.259 lb)												Contrapeso de 3.600 kg (7.937 lb)																
Balancín de 2.500 mm (8'2")						Balancín de 2.900 mm (9'6")						Balancín de 2.500 mm (8'2")						Balancín de 2.900 mm (9'6")										
Con acoplamiento CW-30S								●	●	●	●	●	●	●	●	●	●	●	●	●	●	●	●	●	●	●	●	●
Servicio general	600	36	0,35	0,46	423	932	100	●	●	●	●	●	●	●	●	●	●	●	●	●	●	●	●					
	750	30	0,49	0,64	471	1.038	100	●	●	●	●	⊙	●	●	⊙	●	●	⊙	●	●	⊖	⊙	●					
	900	36	0,63	0,81	534	1.177	100	⊖	●	●	●	○	⊙	●	●	○	⊖	●	●	◇	○	●	●					
	1.100	43	0,80	1,04	593	1.307	100	○	⊖	●	●	◇	○	●	●	◇	○	●	●	X	◇	○	●					
	1.200	48	0,91	1,18	646	1.423	100	◇	○	●	●	X	◇	●	●	X	◇	●	●	X	X	●	●					
	1.300	51	1,00	1,31	677	1.492	100	◇	◇	●	●	X	◇	●	●	X	◇	●	●	X	X	⊙	●					
	1.400	55	1,09	1,43	707	1.558	100	X	◇	●	●	X	X	⊙	●	X	X	⊙	●	X	X	⊖	●					
Servicio pesado	1.200	48	0,90	1,18	663	1.461	100	◇	○	●	●	X	◇	●	●	X	◇	●	●	X	X	●	●					
	1.300	51	1,00	1,31	695	1.531	100	◇	◇	●	●	X	◇	●	●	X	◇	●	●	X	X	⊙	●					
Limpieza de canales y ríos	1.800	72	1,14	1,49	664	1.464	100	X	◇	●	●	X	X	⊙	●	X	X	⊙	●	X	X	⊖	●					
	2.000	78	0,94	1,23	700	1.544	100	◇	○	●	●	X	◇	●	●	X	◇	●	●	X	X	⊙	●					
Inclinación para la limpieza de canales y ríos	2.000	79	1,23	1,61	1.149	2.533	100	X	X	⊖	●	X	X	○	⊙	X	X	○	⊙	X	X	◇	⊖					
Carga máxima con bulón (carga útil + cucharón)								kg	1.559	1.817	3.066	3.758	1.389	1.630	2.796	3.438	1.329	1.577	2.783	3.449	1.172	1.404	2.530	3.148				
								lb	3.436	4.005	6.760	8.286	3.062	3.594	6.165	7.580	2.930	3.476	6.135	7.604	2.584	3.095	5.577	6.941				

Densidad máxima de material:

- 2.100 kg/m³ (3.500 lb/yd³)
- ⊙ 1.800 kg/m³ (3.000 lb/yd³)
- ⊖ 1.500 kg/m³ (2.500 lb/yd³)
- 1.200 kg/m³ (2.000 lb/yd³)
- ◇ 900 kg/m³ (1.500 lb/yd³)
- X No recomendado

Las cargas anteriores cumplen el estándar de excavadoras hidráulicas EN474-5:2006 + A3:2013. No exceden el 87 % de la capacidad hidráulica de elevación ni el 75 % de la carga de vuelco con el varillaje delantero completamente extendido a nivel del suelo y el cucharón volteado.

Capacidad basada en ISO 7451:2007.

Caterpillar recomienda el uso de los implementos adecuados para maximizar el valor que reciben los clientes de nuestros productos. El uso de implementos, incluidos los cucharones, que no cumplan las recomendaciones o especificaciones de Caterpillar en cuanto a peso, dimensiones, caudales, presiones, etc., puede dar como resultado un rendimiento inferior al esperado, incluidas, entre otros, reducciones en la producción, la estabilidad y la fiabilidad, así como en la durabilidad de los componentes. El uso inadecuado de un implemento que tenga como resultado el barrido, apalancamiento, torsión o captura de cargas pesadas reducirá la duración de la pluma y el balancín.

(continúa en la página siguiente)

Especificaciones de la excavadora de ruedas M320

Especificaciones y compatibilidad de cucharones –Europa y Turquía (continuación)

Póngase en contacto con su distribuidor Cat para conocer los requisitos especiales del cucharón.

	Anchura		Capacidad		Peso		Llenado	Libre sobre las ruedas	Solo hoja de empuje bajada	Hoja de empuje y dos estabilizadores bajados	Cuatro estabilizadores bajados	Libre sobre las ruedas	Solo hoja de empuje bajada	Hoja de empuje y dos estabilizadores bajados	Cuatro estabilizadores bajados	Libre sobre las ruedas	Solo hoja de empuje bajada	Hoja de empuje y dos estabilizadores bajados	Cuatro estabilizadores bajados	Libre sobre las ruedas	Solo hoja de empuje bajada	Hoja de empuje y dos estabilizadores bajados	Cuatro estabilizadores bajados
	mm	pulg	m ³	yd ³	kg	lb																	
Pluma de dos piezas ajustable																							
Contrapeso de 4.200 kg (9.259 lb)											Contrapeso de 3.600 kg (7.937 lb)												
Sin acoplamiento de máquina, TRS18 CW30								Balancín de 2.500 mm (8'2")				Balancín de 2.900 mm (9'6")				Balancín de 2.500 mm (8'2")				Balancín de 2.900 mm (9'6")			
Nivelación – Servicio general	1.800	71	1,10	1,44	785	1.731	100	X	X	⊙	●	X	X	⊖	●	X	X	⊖	●	X	X	○	⊙
Excavación de zanjas – Servicio general	660	26	0,55	0,72	506	1.116	100	○	⊖	●	●	◇	○	●	●	X	○	●	●	X	◇	●	●
Carga máxima con bulón (carga útil + cucharón)							kg	1.165	1.441	2.769	3.508	979	1.236	2.470	3.152	926	1.191	2.473	3.185	755	1.001	2.193	2.850
							lb	2.569	3.176	6.106	7.733	2.159	2.725	5.446	6.949	2.042	2.625	5.453	7.021	1.664	2.208	4.835	6.284

	Anchura		Capacidad		Peso		Llenado	Libre sobre las ruedas	Solo hoja de empuje bajada	Hoja de empuje y dos estabilizadores bajados	Cuatro estabilizadores bajados	Libre sobre las ruedas	Solo hoja de empuje bajada	Hoja de empuje y dos estabilizadores bajados	Cuatro estabilizadores bajados	Libre sobre las ruedas	Solo hoja de empuje bajada	Hoja de empuje y dos estabilizadores bajados	Cuatro estabilizadores bajados	Libre sobre las ruedas	Solo hoja de empuje bajada	Hoja de empuje y dos estabilizadores bajados	Cuatro estabilizadores bajados
	mm	pulg	m ³	yd ³	kg	lb																	
Pluma de una pieza																							
Contrapeso de 4.200 kg (9.259 lb)											Contrapeso de 3.600 kg (7.937 lb)												
Sin acoplamiento de máquina, TRS18 CW30								Balancín de 2.500 mm (8'2")				Balancín de 2.900 mm (9'6")				Balancín de 2.500 mm (8'2")				Balancín de 2.900 mm (9'6")			
Nivelación – Servicio general	1.800	71	1,10	1,44	785	1.731	100	X	X	⊖	●	X	X	○	⊙	X	X	○	⊙	X	X	◇	⊖
Excavación de zanjas – Servicio general	660	26	0,55	0,72	506	1.116	100	◇	○	●	●	X	◇	●	●	X	◇	●	●	X	X	●	●
Carga máxima con bulón (carga útil + cucharón)							kg	1.022	1.280	2.529	3.221	852	1.093	2.259	2.901	792	1.040	2.246	2.912	635	867	1.993	2.611
							lb	2.253	2.821	5.577	7.102	1.878	2.410	4.981	6.396	1.746	2.292	4.951	6.420	1.400	1.911	4.393	5.757

	Anchura		Capacidad		Peso		Llenado	Libre sobre las ruedas	Solo hoja de empuje bajada	Hoja de empuje y dos estabilizadores bajados	Cuatro estabilizadores bajados	Libre sobre las ruedas	Solo hoja de empuje bajada	Hoja de empuje y dos estabilizadores bajados	Cuatro estabilizadores bajados	Libre sobre las ruedas	Solo hoja de empuje bajada	Hoja de empuje y dos estabilizadores bajados	Cuatro estabilizadores bajados	Libre sobre las ruedas	Solo hoja de empuje bajada	Hoja de empuje y dos estabilizadores bajados	Cuatro estabilizadores bajados
	mm	pulg	m ³	yd ³	kg	lb																	
Pluma de dos piezas ajustable																							
Contrapeso de 4.200 kg (9.259 lb)											Contrapeso de 3.600 kg (7.937 lb)												
Sin acoplamiento de máquina, TRS18 CW30S								Balancín de 2.500 mm (8'2")				Balancín de 2.900 mm (9'6")				Balancín de 2.500 mm (8'2")				Balancín de 2.900 mm (9'6")			
Nivelación – Servicio general	1.800	71	1,10	1,44	774	1.706	100	X	X	⊙	●	X	X	⊖	●	X	X	⊖	●	X	X	○	⊙
Excavación de zanjas – Servicio general	600	24	0,55	0,72	496	1.093	100	○	⊙	●	●	◇	⊖	●	●	◇	○	●	●	X	◇	●	●
Carga máxima con bulón (carga útil + cucharón)							kg	1.211	1.487	2.815	3.554	1.025	1.282	2.516	3.198	972	1.237	2.519	3.231	801	1.047	2.239	2.896
							lb	2.670	3.277	6.207	7.835	2.261	2.826	5.548	7.050	2.143	2.727	5.554	7.122	1.765	2.309	4.937	6.385

	Anchura		Capacidad		Peso		Llenado	Libre sobre las ruedas	Solo hoja de empuje bajada	Hoja de empuje y dos estabilizadores bajados	Cuatro estabilizadores bajados	Libre sobre las ruedas	Solo hoja de empuje bajada	Hoja de empuje y dos estabilizadores bajados	Cuatro estabilizadores bajados	Libre sobre las ruedas	Solo hoja de empuje bajada	Hoja de empuje y dos estabilizadores bajados	Cuatro estabilizadores bajados	Libre sobre las ruedas	Solo hoja de empuje bajada	Hoja de empuje y dos estabilizadores bajados	Cuatro estabilizadores bajados
	mm	pulg	m ³	yd ³	kg	lb																	
Pluma de una pieza																							
Contrapeso de 4.200 kg (9.259 lb)											Contrapeso de 3.600 kg (7.937 lb)												
Sin acoplamiento de máquina, TRS18 CW30S								Balancín de 2.500 mm (8'2")				Balancín de 2.900 mm (9'6")				Balancín de 2.500 mm (8'2")				Balancín de 2.900 mm (9'6")			
Nivelación – Servicio general	1.800	71	1,10	1,44	774	1.706	100	X	X	⊖	●	X	X	○	⊙	X	X	○	⊙	X	X	○	⊙
Excavación de zanjas – Servicio general	600	24	0,55	0,72	496	1.093	100	◇	⊖	●	●	X	○	●	●	X	◇	●	●	X	X	●	●
Carga máxima con bulón (carga útil + cucharón)							kg	1.068	1.326	2.575	3.267	898	1.139	2.305	2.947	838	1.086	2.292	2.958	681	913	2.039	2.657
							lb	2.354	2.922	5.678	7.203	1.979	2.511	5.082	6.498	1.847	2.394	5.053	6.522	1.501	2.013	4.495	5.859

Densidad máxima de material:

- 2.100 kg/m³ (3.500 lb/yd³)
- ⊙ 1.800 kg/m³ (3.000 lb/yd³)
- ⊖ 1.500 kg/m³ (2.500 lb/yd³)
- 1.200 kg/m³ (2.000 lb/yd³)
- ◇ 900 kg/m³ (1.500 lb/yd³)
- X No recomendado

Las cargas anteriores cumplen el estándar de excavadoras hidráulicas EN474-5:2006 + A3:2013. No exceden el 87 % de la capacidad hidráulica de elevación ni el 75 % de la carga de vuelco con el varillaje delantero completamente extendido a nivel del suelo y el cucharón volteado.

Capacidad basada en ISO 7451:2007.

Caterpillar recomienda el uso de los implementos adecuados para maximizar el valor que reciben los clientes de nuestros productos. El uso de implementos, incluidos los cucharones, que no cumplan las recomendaciones o especificaciones de Caterpillar en cuanto a peso, dimensiones, caudales, presiones, etc., puede dar como resultado un rendimiento inferior al esperado, incluidas, entre otros, reducciones en la producción, la estabilidad y la fiabilidad, así como en la durabilidad de los componentes. El uso inadecuado de un implemento que tenga como resultado el barrido, apalancamiento, torsión o captura de cargas pesadas reducirá la duración de la pluma y el balancín.

(continúa en la página siguiente)

Especificaciones de la excavadora de ruedas M320

Especificaciones y compatibilidad de cucharones –Europa y Turquía (continuación)

Póngase en contacto con su distribuidor Cat para conocer los requisitos especiales del cucharón.

	Anchura		Capacidad		Peso		Llenado	Libre sobre las ruedas	Solo hoja de empuje bajada	Hoja de empuje y dos estabilizadores bajados	Cuatro estabilizadores bajados	Libre sobre las ruedas	Solo hoja de empuje bajada	Hoja de empuje y dos estabilizadores bajados	Cuatro estabilizadores bajados	Libre sobre las ruedas	Solo hoja de empuje bajada	Hoja de empuje y dos estabilizadores bajados	Cuatro estabilizadores bajados	Libre sobre las ruedas	Solo hoja de empuje bajada	Hoja de empuje y dos estabilizadores bajados	Cuatro estabilizadores bajados																		
	mm	pulg	m ³	yd ³	kg	lb	%																																		
Pluma de dos piezas ajustable																																									
Contrapeso de 4.200 kg (9.259 lb)											Contrapeso de 3.600 kg (7.937 lb)																														
								Balancín de 2.500 mm (8'2")				Balancín de 2.900 mm (9'6")				Balancín de 2.500 mm (8'2")				Balancín de 2.900 mm (9'6")																					
Sin acoplamiento de máquina, TRS18 S70								X	X	⊕	●	X	X	⊖	●	X	X	⊖	●	X	X	⊖	●	X	X	⊖	●														
Nivelación – Servicio general								1.800	71	1,10	1,44	798	1.759	100	○	⊕	●	●	◇	○	●	●	X	○	●	●	X	◇	●	●											
Excavación de zanjas – Servicio general								600	24	0,55	0,72	516	1.138	100	○	⊕	●	●	◇	○	●	●	X	○	●	●	X	◇	●	●											
Carga máxima con bulón (carga útil + cucharón)								kg	1.244	1.520	2.848	3.587	1.058	1.315	2.549	3.231	1.005	1.270	2.552	3.264	834	1.080	2.272	2.929	lb	2.743	3.350	6.280	7.907	2.333	2.899	5.620	7.123	2.216	2.800	5.627	7.195	1.838	2.382	5.009	6.458

	Anchura		Capacidad		Peso		Llenado	Libre sobre las ruedas	Solo hoja de empuje bajada	Hoja de empuje y dos estabilizadores bajados	Cuatro estabilizadores bajados	Libre sobre las ruedas	Solo hoja de empuje bajada	Hoja de empuje y dos estabilizadores bajados	Cuatro estabilizadores bajados	Libre sobre las ruedas	Solo hoja de empuje bajada	Hoja de empuje y dos estabilizadores bajados	Cuatro estabilizadores bajados	Libre sobre las ruedas	Solo hoja de empuje bajada	Hoja de empuje y dos estabilizadores bajados	Cuatro estabilizadores bajados																		
	mm	pulg	m ³	yd ³	kg	lb	%																																		
Pluma de una pieza																																									
Contrapeso de 4.200 kg (9.259 lb)											Contrapeso de 3.600 kg (7.937 lb)																														
								Balancín de 2.500 mm (8'2")				Balancín de 2.900 mm (9'6")				Balancín de 2.500 mm (8'2")				Balancín de 2.900 mm (9'6")																					
Sin acoplamiento de máquina, TRS18 S70								X	X	⊖	●	X	X	○	⊕	X	X	○	⊕	X	X	○	⊕	X	X	○	⊕														
Nivelación – Servicio general								1.800	71	1,10	1,44	798	1.759	100	◇	⊖	●	●	X	○	●	●	X	◇	●	●	X	X	○	⊕											
Excavación de zanjas – Servicio general								600	24	0,55	0,72	516	1.138	100	◇	⊖	●	●	X	○	●	●	X	◇	●	●	X	X	○	⊕											
Carga máxima con bulón (carga útil + cucharón)								kg	1.101	1.359	2.608	3.300	931	1.172	2.338	2.980	871	1.119	2.325	2.991	714	946	2.072	2.690	lb	2.427	2.995	5.751	7.276	2.052	2.584	5.155	6.570	1.920	2.466	5.125	6.594	1.574	2.086	4.567	5.931

	Anchura		Capacidad		Peso		Llenado	Libre sobre las ruedas	Solo hoja de empuje bajada	Hoja de empuje y dos estabilizadores bajados	Cuatro estabilizadores bajados	Libre sobre las ruedas	Solo hoja de empuje bajada	Hoja de empuje y dos estabilizadores bajados	Cuatro estabilizadores bajados	Libre sobre las ruedas	Solo hoja de empuje bajada	Hoja de empuje y dos estabilizadores bajados	Cuatro estabilizadores bajados	Libre sobre las ruedas	Solo hoja de empuje bajada	Hoja de empuje y dos estabilizadores bajados	Cuatro estabilizadores bajados																		
	mm	pulg	m ³	yd ³	kg	lb	%																																		
Pluma de dos piezas ajustable																																									
Contrapeso de 4.200 kg (9.259 lb)											Contrapeso de 3.600 kg (7.937 lb)																														
								Balancín de 2.500 mm (8'2")				Balancín de 2.900 mm (9'6")				Balancín de 2.500 mm (8'2")				Balancín de 2.900 mm (9'6")																					
CW30, TRS18 CW30								X	X	⊖	●	X	X	○	⊕	X	X	○	⊕	X	X	○	⊕	X	X	○	⊕														
Nivelación – Servicio general								1.800	71	1,10	1,44	785	1.731	100	X	○	●	●	X	◇	●	●	X	◇	●	●	X	X	○	⊕											
Excavación de zanjas – Servicio general								660	26	0,55	0,72	506	1.116	100	X	○	●	●	X	◇	●	●	X	◇	●	●	X	X	○	⊕											
Carga máxima con bulón (carga útil + cucharón)								kg	953	1.229	2.557	3.296	767	1.024	2.258	2.940	714	979	2.261	2.973	543	789	1.981	2.638	lb	2.102	2.708	5.638	7.266	1.692	2.257	4.979	6.482	1.574	2.158	4.985	6.553	1.196	1.740	4.368	5.816

	Anchura		Capacidad		Peso		Llenado	Libre sobre las ruedas	Solo hoja de empuje bajada	Hoja de empuje y dos estabilizadores bajados	Cuatro estabilizadores bajados	Libre sobre las ruedas	Solo hoja de empuje bajada	Hoja de empuje y dos estabilizadores bajados	Cuatro estabilizadores bajados	Libre sobre las ruedas	Solo hoja de empuje bajada	Hoja de empuje y dos estabilizadores bajados	Cuatro estabilizadores bajados	Libre sobre las ruedas	Solo hoja de empuje bajada	Hoja de empuje y dos estabilizadores bajados	Cuatro estabilizadores bajados																		
	mm	pulg	m ³	yd ³	kg	lb	%																																		
Pluma de una pieza																																									
Contrapeso de 4.200 kg (9.259 lb)											Contrapeso de 3.600 kg (7.937 lb)																														
								Balancín de 2.500 mm (8'2")				Balancín de 2.900 mm (9'6")				Balancín de 2.500 mm (8'2")				Balancín de 2.900 mm (9'6")																					
CW30, TRS18 CW30								X	X	○	●	X	X	○	⊕	X	X	◇	⊕	X	X	◇	⊕	X	X	◇	⊖														
Nivelación – Servicio general								1.800	71	1,10	1,44	785	1.731	100	X	◇	●	●	X	X	●	●	X	X	●	●	X	X	●	●											
Excavación de zanjas – Servicio general								660	26	0,55	0,72	506	1.116	100	X	◇	●	●	X	X	●	●	X	X	●	●	X	X	●	●											
Carga máxima con bulón (carga útil + cucharón)								kg	810	1.068	2.317	3.009	640	881	2.047	2.689	580	828	2.034	2.700	423	655	1.781	2.399	lb	1.785	2.354	5.109	6.635	1.410	1.942	4.513	5.929	1.279	1.825	4.484	5.953	932	1.444	3.926	5.290

Densidad máxima de material:

- 2.100 kg/m³ (3.500 lb/yd³)
- ⊕ 1.800 kg/m³ (3.000 lb/yd³)
- ⊖ 1.500 kg/m³ (2.500 lb/yd³)
- 1.200 kg/m³ (2.000 lb/yd³)
- ◇ 900 kg/m³ (1.500 lb/yd³)
- X No recomendado

Las cargas anteriores cumplen el estándar de excavadoras hidráulicas EN474-5:2006 + A3:2013. No exceden el 87 % de la capacidad hidráulica de elevación ni el 75 % de la carga de vuelco con el varillaje delantero completamente extendido a nivel del suelo y el cucharón volteado.

Capacidad basada en ISO 7451:2007.

Caterpillar recomienda el uso de los implementos adecuados para maximizar el valor que reciben los clientes de nuestros productos. El uso de implementos, incluidos los cucharones, que no cumplan las recomendaciones o especificaciones de Caterpillar en cuanto a peso, dimensiones, caudales, presiones, etc., puede dar como resultado un rendimiento inferior al esperado, incluidas, entre otros, reducciones en la producción, la estabilidad y la fiabilidad, así como en la durabilidad de los componentes. El uso inadecuado de un implemento que tenga como resultado el barrido, apalancamiento, torsión o captura de cargas pesadas reducirá la duración de la pluma y el balancín.

(continúa en la página siguiente)

Especificaciones de la excavadora de ruedas M320

Especificaciones y compatibilidad de cucharones –Europa y Turquía (continuación)

Póngase en contacto con su distribuidor Cat para conocer los requisitos especiales del cucharón.

	Anchura		Capacidad		Peso		Llenado	Libre sobre las ruedas	Solo hoja de empuje bajada	Hoja de empuje y dos estabilizadores bajados	Cuatro estabilizadores bajados	Libre sobre las ruedas	Solo hoja de empuje bajada	Hoja de empuje y dos estabilizadores bajados	Cuatro estabilizadores bajados	Libre sobre las ruedas	Solo hoja de empuje bajada	Hoja de empuje y dos estabilizadores bajados	Cuatro estabilizadores bajados	Libre sobre las ruedas	Solo hoja de empuje bajada	Hoja de empuje y dos estabilizadores bajados	Cuatro estabilizadores bajados																		
	mm	pulg	m ³	yd ³	kg	lb	%																																		
Pluma de dos piezas ajustable																																									
Contrapeso de 4.200 kg (9.259 lb)											Contrapeso de 3.600 kg (7.937 lb)																														
								Balancín de 2.500 mm (8'2")				Balancín de 2.900 mm (9'6")				Balancín de 2.500 mm (8'2")				Balancín de 2.900 mm (9'6")																					
CW30S, TRS18 CW30S								X	X	⊖	●	X	X	○	●	X	X	○	●	X	X	○	●	X	X	○	●														
Nivelación – Servicio general								1.800	71	1,10	1,44	774	1.706	100	◇	⊖	●	●	X	◇	●	●	X	◇	●	●	X	X	○	●											
Excavación de zanjas – Servicio general								600	24	0,55	0,72	496	1.093	100	◇	⊖	●	●	X	◇	●	●	X	◇	●	●	X	X	○	●											
Carga máxima con bulón (carga útil + cucharón)								kg	1.020	1.296	2.624	3.363	834	1.091	2.325	3.007	781	1.046	2.328	3.040	610	856	2.048	2.705	lb	2.249	2.856	5.786	7.413	1.840	2.405	5.126	6.629	1.722	2.306	5.133	6.701	1.344	1.888	4.516	5.964

	Anchura		Capacidad		Peso		Llenado	Libre sobre las ruedas	Solo hoja de empuje bajada	Hoja de empuje y dos estabilizadores bajados	Cuatro estabilizadores bajados	Libre sobre las ruedas	Solo hoja de empuje bajada	Hoja de empuje y dos estabilizadores bajados	Cuatro estabilizadores bajados	Libre sobre las ruedas	Solo hoja de empuje bajada	Hoja de empuje y dos estabilizadores bajados	Cuatro estabilizadores bajados	Libre sobre las ruedas	Solo hoja de empuje bajada	Hoja de empuje y dos estabilizadores bajados	Cuatro estabilizadores bajados																		
	mm	pulg	m ³	yd ³	kg	lb																		%																	
Pluma de una pieza																																									
Contrapeso de 4.200 kg (9.259 lb)											Contrapeso de 3.600 kg (7.937 lb)																														
								Balancín de 2.500 mm (8'2")				Balancín de 2.900 mm (9'6")				Balancín de 2.500 mm (8'2")				Balancín de 2.900 mm (9'6")																					
CW30S, TRS18 CW30S								X	X	⊖	●	X	X	○	●	X	X	○	●	X	X	○	●	X	X	○	●														
Nivelación – Servicio general								1.800	71	1,10	1,44	774	1.706	100	X	○	●	●	X	X	●	●	X	X	●	●	X	X	◇	⊖											
Excavación de zanjas – Servicio general								600	24	0,55	0,72	496	1.093	100	X	○	●	●	X	X	●	●	X	X	●	●	X	X	●	●											
Carga máxima con bulón (carga útil + cucharón)								kg	877	1.135	2.384	3.076	707	948	2.114	2.756	647	895	2.101	2.767	490	722	1.848	2.466	lb	1.933	2.501	5.257	6.782	1.558	2.090	4.661	6.077	1.426	1.973	4.631	6.101	1.080	1.592	4.074	5.438

	Anchura		Capacidad		Peso		Llenado	Libre sobre las ruedas	Solo hoja de empuje bajada	Hoja de empuje y dos estabilizadores bajados	Cuatro estabilizadores bajados	Libre sobre las ruedas	Solo hoja de empuje bajada	Hoja de empuje y dos estabilizadores bajados	Cuatro estabilizadores bajados	Libre sobre las ruedas	Solo hoja de empuje bajada	Hoja de empuje y dos estabilizadores bajados	Cuatro estabilizadores bajados	Libre sobre las ruedas	Solo hoja de empuje bajada	Hoja de empuje y dos estabilizadores bajados	Cuatro estabilizadores bajados																		
	mm	pulg	m ³	yd ³	kg	lb																		%																	
Pluma de dos piezas ajustable																																									
Contrapeso de 4.200 kg (9.259 lb)											Contrapeso de 3.600 kg (7.937 lb)																														
								Balancín de 2.500 mm (8'2")				Balancín de 2.900 mm (9'6")				Balancín de 2.500 mm (8'2")				Balancín de 2.900 mm (9'6")																					
S70, TRS14 S70								X	X	⊖	●	X	X	○	●	X	X	○	●	X	X	○	●	X	X	○	●														
Nivelación – Servicio general								1.800	71	1,10	1,44	798	1.759	100	X	○	●	●	X	X	○	●	X	X	○	●	X	X	○	●											
Excavación de zanjas – Servicio general								600	24	0,55	0,72	516	1.138	100	◇	⊖	●	●	X	◇	○	●	●	X	○	●	●	X	◇	●	●										
Carga máxima con bulón (carga útil + cucharón)								kg	996	1.484	2.812	3.551	1.022	1.279	2.513	3.195	969	1.234	2.516	3.228	798	1.044	2.236	2.893	lb	2.196	3.271	6.200	7.828	2.254	2.820	5.541	7.044	2.137	2.720	5.548	7.115	1.758	2.302	4.930	6.378

	Anchura		Capacidad		Peso		Llenado	Libre sobre las ruedas	Solo hoja de empuje bajada	Hoja de empuje y dos estabilizadores bajados	Cuatro estabilizadores bajados	Libre sobre las ruedas	Solo hoja de empuje bajada	Hoja de empuje y dos estabilizadores bajados	Cuatro estabilizadores bajados	Libre sobre las ruedas	Solo hoja de empuje bajada	Hoja de empuje y dos estabilizadores bajados	Cuatro estabilizadores bajados	Libre sobre las ruedas	Solo hoja de empuje bajada	Hoja de empuje y dos estabilizadores bajados	Cuatro estabilizadores bajados																		
	mm	pulg	m ³	yd ³	kg	lb																		%																	
Pluma de una pieza																																									
Contrapeso de 4.200 kg (9.259 lb)											Contrapeso de 3.600 kg (7.937 lb)																														
								Balancín de 2.500 mm (8'2")				Balancín de 2.900 mm (9'6")				Balancín de 2.500 mm (8'2")				Balancín de 2.900 mm (9'6")																					
S70, TRS14 S70								X	X	⊖	●	X	X	○	●	X	X	○	●	X	X	○	●	X	X	○	●														
Nivelación – Servicio general								1.800	71	1,10	1,44	798	1.759	100	X	○	●	●	X	X	○	●	X	X	○	●	X	X	◇	⊖											
Excavación de zanjas – Servicio general								600	24	0,55	0,72	516	1.138	100	◇	⊖	●	●	X	◇	○	●	●	X	○	●	●	X	X	●	●										
Carga máxima con bulón (carga útil + cucharón)								kg	1.065	1.323	2.572	3.264	895	1.136	2.302	2.944	835	1.083	2.289	2.955	678	910	2.036	2.654	lb	2.347	2.916	5.671	7.197	1.973	2.505	5.076	6.491	1.841	2.387	5.046	6.515	1.495	2.006	4.488	5.852

Densidad máxima de material:

- 2.100 kg/m³ (3.500 lb/yd³)
- ⊖ 1.800 kg/m³ (3.000 lb/yd³)
- 1.500 kg/m³ (2.500 lb/yd³)
- ◇ 1.200 kg/m³ (2.000 lb/yd³)
- 900 kg/m³ (1.500 lb/yd³)
- X No recomendado

Las cargas anteriores cumplen el estándar de excavadoras hidráulicas EN474-5:2006 + A3:2013. No exceden el 87 % de la capacidad hidráulica de elevación ni el 75 % de la carga de vuelco con el varillaje delantero completamente extendido a nivel del suelo y el cucharón volteado.

Capacidad basada en ISO 7451:2007.

Caterpillar recomienda el uso de los implementos adecuados para maximizar el valor que reciben los clientes de nuestros productos. El uso de implementos, incluidos los cucharones, que no cumplan las recomendaciones o especificaciones de Caterpillar en cuanto a peso, dimensiones, caudales, presiones, etc., puede dar como resultado un rendimiento inferior al esperado, incluidas, entre otros, reducciones en la producción, la estabilidad y la fiabilidad, así como en la durabilidad de los componentes. El uso inadecuado de un implemento que tenga como resultado el barrido, apalancamiento, torsión o captura de cargas pesadas reducirá la duración de la pluma y el balancín.

Especificaciones de la excavadora de ruedas M320

Especificaciones y compatibilidad de cucharones – Norteamérica

Póngase en contacto con su distribuidor Cat para conocer los requisitos especiales del cucharón.

	Anchura		Capacidad		Peso		Llenado	Libre sobre las ruedas	Solo hoja de empuje bajada	Hoja de empuje y dos estabilizadores bajados	Cuatro estabilizadores bajados	Libre sobre las ruedas	Solo hoja de empuje bajada	Hoja de empuje y dos estabilizadores bajados	Cuatro estabilizadores bajados	Libre sobre las ruedas	Solo hoja de empuje bajada	Hoja de empuje y dos estabilizadores bajados	Cuatro estabilizadores bajados	Libre sobre las ruedas	Solo hoja de empuje bajada	Hoja de empuje y dos estabilizadores bajados	Cuatro estabilizadores bajados					
	mm	pulg	m ³	yd ³	kg	lb	%																					
								Contrapeso de 4.200 kg (9.259 lb)																				
								Pluma de dos piezas ajustable								Pluma de una pieza												
								Balancín de 2.500 mm (8'2")				Balancín de 2.900 mm (9'6")				Balancín de 2.500 mm (8'2")				Balancín de 2.900 mm (9'6")								
Con bulón (sin acoplamiento rápido)																												
Servicio general	600	24	0,39	0,50	475	1.048	100	●	●	●	●	●	●	●	●	●	●	●	●	●	●	●	●					
Servicio pesado	900	36	0,68	0,88	626	1.379	100	⊙	●	●	●	⊖	●	●	●	⊖	●	●	●	⊖	●	●	●					
	1.050	42	0,83	1,09	677	1.492	100	⊖	⊙	●	●	⊖	⊖	●	●	⊖	⊖	●	●	⊖	⊖	●	●					
Limpieza de canales y ríos	1.200	48	0,98	1,28	745	1.642	100	○	⊖	●	●	◇	○	●	●	◇	○	●	●	◇	◇	●	●					
	1.500	60	1,01	1,32	651	1.436	100	○	⊖	●	●	◇	○	●	●	◇	○	●	●	◇	◇	●	●					
Inclinación para la limpieza de canales y ríos	1.800	72	1,24	1,62	740	1.630	100	◇	○	●	●	X	○	●	●	X	○	●	●	X	◇	⊙	●					
	1.500	60	0,90	1,18	954	2.104	100	◇	○	●	●	◇	○	●	●	◇	○	●	●	X	◇	◇	●					
	1.800	72	1,11	1,45	1.069	2.357	100	X	◇	●	●	X	X	⊙	●	X	◇	●	●	X	X	⊙	●					
Carga máxima con bulón (carga útil + cucharón)								kg	1.924	2.200	3.528	4.267	1.738	1.995	3.229	3.911	1.781	2.039	3.288	3.980	1.611	1.852	3.018	3.660				
								lb	4.242	4.849	7.779	9.406	3.833	4.398	7.119	8.622	3.926	4.494	7.250	8.775	3.551	4.083	6.654	8.070				

	Anchura		Capacidad		Peso		Llenado	Libre sobre las ruedas	Solo hoja de empuje bajada	Hoja de empuje y dos estabilizadores bajados	Cuatro estabilizadores bajados	Libre sobre las ruedas	Solo hoja de empuje bajada	Hoja de empuje y dos estabilizadores bajados	Cuatro estabilizadores bajados	Libre sobre las ruedas	Solo hoja de empuje bajada	Hoja de empuje y dos estabilizadores bajados	Cuatro estabilizadores bajados	Libre sobre las ruedas	Solo hoja de empuje bajada	Hoja de empuje y dos estabilizadores bajados	Cuatro estabilizadores bajados					
	mm	pulg	m ³	yd ³	kg	lb	%																					
								Contrapeso de 4.200 kg (9.259 lb)																				
								Pluma de dos piezas ajustable								Pluma de una pieza												
								Balancín de 2.500 mm (8'2")				Balancín de 2.900 mm (9'6")				Balancín de 2.500 mm (8'2")				Balancín de 2.900 mm (9'6")								
Con acoplamiento con mecanismo de enganche al bulón																												
Servicio general	600	24	0,39	0,50	475	1.048	100	●	●	●	●	●	●	●	●	●	●	●	●	●	●	●	●					
Servicio pesado	900	36	0,68	0,88	626	1.379	100	○	⊖	●	●	◇	○	●	●	◇	○	●	●	X	◇	●	●					
	1.050	42	0,83	1,09	677	1.492	100	◇	○	●	●	X	◇	○	●	●	X	◇	○	X	◇	●	●					
Limpieza de canales y ríos	1.200	48	0,98	1,28	745	1.642	100	X	◇	●	●	X	X	●	●	X	◇	●	●	X	X	⊙	●					
	1.500	60	1,01	1,32	651	1.436	100	X	◇	●	●	X	◇	●	●	X	◇	●	●	X	X	⊙	●					
Inclinación para la limpieza de canales y ríos	1.800	72	1,24	1,62	740	1.630	100	X	X	⊙	●	X	X	⊖	●	X	X	⊙	●	X	X	⊖	●					
	1.500	60	0,90	1,18	954	2.104	100	X	◇	●	●	X	X	●	●	X	X	●	●	X	X	⊙	●					
	1.800	72	1,11	1,45	1.069	2.357	100	X	X	⊙	●	X	X	⊖	●	X	X	⊖	●	X	X	○	⊙					
Carga máxima con bulón (carga útil + cucharón)								kg	1.503	1.778	3.107	3.845	1.317	1.573	2.808	3.489	1.359	1.617	2.867	3.559	1.189	1.430	2.597	3.239				
								lb	3.313	3.920	6.849	8.477	2.903	3.468	6.190	7.693	2.996	3.565	6.320	7.846	2.621	3.154	5.724	7.140				

Densidad máxima de material:

- 2.100 kg/m³ (3.500 lb/yd³)
- ⊙ 1.800 kg/m³ (3.000 lb/yd³)
- ⊖ 1.500 kg/m³ (2.500 lb/yd³)
- 1.200 kg/m³ (2.000 lb/yd³)
- ◇ 900 kg/m³ (1.500 lb/yd³)
- X No recomendado

Las cargas anteriores cumplen el estándar de excavadoras hidráulicas EN474-5:2006 + A3:2013. No exceden el 87 % de la capacidad hidráulica de elevación ni el 75 % de la carga de vuelco con el varillaje delantero completamente extendido a nivel del suelo y el cucharón volteado.

Capacidad basada en ISO 7451:2007.

Caterpillar recomienda el uso de los implementos adecuados para maximizar el valor que reciben los clientes de nuestros productos. El uso de implementos, incluidos los cucharones, que no cumplan las recomendaciones o especificaciones de Caterpillar en cuanto a peso, dimensiones, caudales, presiones, etc., puede dar como resultado un rendimiento inferior al esperado, incluidas, entre otros, reducciones en la producción, la estabilidad y la fiabilidad, así como en la durabilidad de los componentes. El uso inadecuado de un implemento que tenga como resultado el barrido, apalancamiento, torsión o captura de cargas pesadas reducirá la duración de la pluma y el balancín.

Especificaciones de la excavadora de ruedas M320

Especificaciones y compatibilidad de cucharones - Australia y Nueva Zelanda

Póngase en contacto con su distribuidor Cat para conocer los requisitos especiales del cucharón.

	Anchura		Capacidad		Peso		Llenado	Libre sobre las ruedas	Solo hoja de empuje bajada	Hoja de empuje y dos estabilizadores bajados	Cuatro estabilizadores bajados	Libre sobre las ruedas	Solo hoja de empuje bajada	Hoja de empuje y dos estabilizadores bajados	Cuatro estabilizadores bajados	Libre sobre las ruedas	Solo hoja de empuje bajada	Hoja de empuje y dos estabilizadores bajados	Cuatro estabilizadores bajados	Libre sobre las ruedas	Solo hoja de empuje bajada	Hoja de empuje y dos estabilizadores bajados	Cuatro estabilizadores bajados					
	mm	pulg	m ³	yd ³	kg	lb	%																					
								Contrapeso de 4.200 kg (9.259 lb)																				
								Pluma de dos piezas ajustable								Pluma de una pieza												
								Balancín de 2.500 mm (8'2")				Balancín de 2.900 mm (9'6")				Balancín de 2.500 mm (8'2")				Balancín de 2.900 mm (9'6")								
Con bulón (sin acoplamiento rápido)								○	⊖	●	⊕	◇	○	●	⊕	◇	○	●	⊕	◇	○	●	⊕	◇	○	●	⊕	◇
Servicio general	1.200	48	1,00	1,31	692	1.525	100	○	⊖	●	⊕	◇	○	●	⊕	◇	○	●	⊕	◇	○	●	⊕	◇				
Carga máxima con bulón (carga útil + cucharón)								kg	1.924	2.200	3.528	4.267	1.738	1.995	3.229	3.911	1.781	2.039	3.288	3.980	1.611	1.852	3.018	3.660				
								lb	4.242	4.849	7.779	9.406	3.833	4.398	7.119	8.622	3.926	4.494	7.250	8.775	3.551	4.083	6.654	8.070				

	Anchura		Capacidad		Peso		Llenado	X	◇	●	⊕	X	◇	●	⊕	X	◇	●	⊕	X	◇	●	⊕				
	mm	pulg	m ³	yd ³	kg	lb																					
								Contrapeso de 4.200 kg (9.259 lb)																			
								Pluma de dos piezas ajustable								Pluma de una pieza											
								Balancín de 2.500 mm (8'2")				Balancín de 2.900 mm (9'6")				Balancín de 2.500 mm (8'2")				Balancín de 2.900 mm (9'6")							
Con acoplamiento con mecanismo de enganche al bulón								X	◇	●	⊕	X	◇	●	⊕	X	◇	●	⊕	X	◇	●	⊕	X	◇	●	⊕
Servicio general	1.200	48	1,00	1,31	692	1.525	100	X	◇	●	⊕	X	◇	●	⊕	X	◇	●	⊕	X	◇	●	⊕				
Carga máxima con bulón (carga útil + cucharón)								kg	1.503	1.778	3.107	3.845	1.317	1.573	2.808	3.489	1.359	1.617	2.867	3.559	1.189	1.430	2.597	3.239			
								lb	3.313	3.920	6.849	8.477	2.903	3.468	6.190	7.693	2.996	3.565	6.320	7.846	2.621	3.154	5.724	7.140			

Densidad máxima de material:

- 2.100 kg/m³ (3.500 lb/yd³)
- ⊕ 1.800 kg/m³ (3.000 lb/yd³)
- ⊖ 1.500 kg/m³ (2.500 lb/yd³)
- 1.200 kg/m³ (2.000 lb/yd³)
- ◇ 900 kg/m³ (1.500 lb/yd³)
- X No recomendado

Las cargas anteriores cumplen el estándar de excavadoras hidráulicas EN474-5:2006 + A3:2013. No exceden el 87 % de la capacidad hidráulica de elevación ni el 75 % de la carga de vuelco con el varillaje delantero completamente extendido a nivel del suelo y el cucharón volteado.

Capacidad basada en ISO 7451:2007.

Caterpillar recomienda el uso de los implementos adecuados para maximizar el valor que reciben los clientes de nuestros productos. El uso de implementos, incluidos los cucharones, que no cumplan las recomendaciones o especificaciones de Caterpillar en cuanto a peso, dimensiones, caudales, presiones, etc., puede dar como resultado un rendimiento inferior al esperado, incluidas, entre otros, reducciones en la producción, la estabilidad y la fiabilidad, así como en la durabilidad de los componentes. El uso inadecuado de un implemento que tenga como resultado el barrido, apalancamiento, torsión o captura de cargas pesadas reducirá la duración de la pluma y el balancín.

Especificaciones de la excavadora de ruedas M320

Guía de oferta de accesorios – Europa

No todos los accesorios están disponibles en todas las regiones. Consulte a su distribuidor Cat para conocer las configuraciones disponibles en su región.

Compatible

No compatible

ACCESORIOS CON BULÓN

Tren de rodaje		Hoja delantera; estabilizadores traseros							
		4.200 kg (9.260 lb)				3.600 kg (7.937 lb)			
Contrapeso		VA		1 pieza		VA		1 pieza	
Tipo de pluma		2,50 m (8'2")	2,90 m (9'6")	2,50 m (8'2")	2,90 m (9'6")	2,50 m (8'2")	2,90 m (9'6")	2,50 m (8'2")	2,90 m (9'6")
Longitud del balancín									
Martillos hidráulicos	H115 S	✓	✓	✓	✓	✓	✓	✓	✓
	H120 GC S	✓	✓	✓	✓	✓	✓	✓	✓
	H120 S	✓	✓	✓	✓	✓	✓	✓	✓
	H130 S	✓	✓	✓	✓	✓	✓	✓	✓
Multiprocesadores	MP318 con mandíbulas de corte de hormigón	✓		✓	✓	✓		✓	✓
	MP318 con mandíbulas de demolición	✓		✓	✓	✓		✓	✓
	MP318 con mandíbulas de pulverización	✓		✓	✓	✓		✓	✓
	MP318 con mandíbulas de corte	✓		✓	✓	✓		✓	✓
	Mandíbulas de corte universales MP318	✓		✓	✓	✓		✓	✓
Pinzas de demolición y clasificación	G317 GC	✓	✓	✓	✓	✓	✓	✓	✓
	G318	✓		✓	✓	✓		✓	✓
	G318 WH-800	✓	✓	✓	✓	✓	✓	✓	✓
	G318 WH-1100	✓		✓	✓	✓		✓	✓
Cizallas de demolición y desguace móvil	S3025 con parte superior plana		✓					✓	
Pulverizadores	Pulverizador secundario P214	✓	✓	✓	✓	✓	✓	✓	✓
	Pulverizador secundario P218	✓		✓	✓	✓		✓	✓
	Pulverizador Primario P318	✓		✓	✓	✓		✓	✓
Compactadores (de placa vibratoria)	CVP110		✓	✓	✓	✓	✓	✓	✓

(continúa en la página siguiente)

Especificaciones de la excavadora de ruedas M320

Guía de oferta de accesorios – Europa (continuación)

No todos los accesorios están disponibles en todas las regiones. Consulte a su distribuidor Cat para conocer las configuraciones disponibles en su región.

1.800 kg/m³ (3.000 lb/yd³)

1.200 kg/m³ (2.000 lb/yd³)

600 kg/m³ (1.000 lb/yd³)

No compatible

ACCESORIOS CON BULÓN (continuación)

Tren de rodaje		Hoja delantera; estabilizadores traseros							
		4.200 kg (9.260 lb)				3.600 kg (7.937 lb)			
Contrapeso		VA		1 pieza		VA		1 pieza	
Tipo de pluma		2,50 m (8'2")	2,90 m (9'6")	2,50 m (8'2")	2,90 m (9'6")	2,50 m (8'2")	2,90 m (9'6")	2,50 m (8'2")	2,90 m (9'6")
Longitud del balancín									
Pinzas múltiples	GSH420-500	●	●	●	●	●	●	●	●
	GSH420-600	●	●	●	●	●	●	●	●
	GSH420-750	●	○	●	●	●	○	●	●
	GSH425-750	●	○	●	○	●	○	○	○
	GSH425-950	○		○	○	○		○	
	GSH425-1150			○					
	GSH520-500	●	●	●	●	●	●	●	●
	GSH520-600	●	●	●	●	●	●	●	●
	GSH520-750	●	○	●	●	●	○	●	○
	GSH525-750	○		○	○	○		○	
	GSH525-950			○					
	GSH525-1150								
	GSV420-400	●	●	●	●	●	●	●	●
	GSV420-500	●	●	●	●	●	●	●	●
	GSV420-600	●	●	●	●	●	●	●	●
	GSV420-750	●	●	●	●	●	●	●	●
	GSV420-1250	◇	◇	◇	◇	◇	◇	◇	◇
	GSV425-600	●	○	●	●	●	○	●	●
	GSV425-750	●	○	●	○	●	○	○	○
	GSV425-950	○		○	○	○		○	
	GSV425-1150	○		○		○			
	GSV425-1550	◇		◇	◇	◇		◇	
	GSV520 GC-400	●	●	●	●	●	●	●	●
	GSV520 GC-500	●	●	●	●	●	●	●	●
	GSV520 GC-600	●	●	●	●	●	●	●	●
	GSV520 GC-750	●	○	●	●	●	○	●	●
	GSV520 GC-1250	◇	◇	◇	◇	◇	◇	◇	◇
	GSV520-400	●	●	●	●	●	●	●	●
	GSV520-500	●	●	●	●	●	●	●	●
	GSV520-600	●	●	●	●	●	●	●	●
	GSV520-750	●	○	●	●	●	○	●	○
	GSV520-1250	◇	◇	◇	◇	◇	◇	◇	◇
	GSV525-600	●	○	●	●	●	○	●	○
GSV525-750	○		○	○	○		○		
GSV525-950	○		○		○				
GSV525-1150									
GSV525-1550			◇		◇		◇		
Cucharones en forma de concha	CTV15-1000	○	○	●	○	○	○	○	○
	CTV15-1200	○		○	○	○		○	
	CTV15-1500								
	CTV15-1700								

Especificaciones de la excavadora de ruedas M320

Guía de oferta de accesorios – Europa (continuación)

No todos los accesorios están disponibles en todas las regiones. Consulte a su distribuidor Cat para conocer las configuraciones disponibles en su región.

Compatible

No compatible

ACCESORIOS CON BULÓN (continuación)

Tren de rodaje		Estabilizadores delanteros y traseros							
		4.200 kg (9.260 lb)				3.600 kg (7.937 lb)			
Contrapeso		VA		1 pieza		VA		1 pieza	
Tipo de pluma		2,50 m (8'2")	2,90 m (9'6")	2,50 m (8'2")	2,90 m (9'6")	2,50 m (8'2")	2,90 m (9'6")	2,50 m (8'2")	2,90 m (9'6")
Longitud del balancín									
Martillos hidráulicos	H115 S	✓	✓	✓	✓	✓	✓	✓	✓
	H120 GC S	✓	✓	✓	✓	✓	✓	✓	✓
	H120 S	✓	✓	✓	✓	✓	✓	✓	✓
	H130 S	✓	✓	✓	✓	✓	✓	✓	✓
Multiprocesadores	MP318 con mandíbulas de corte de hormigón	✓		✓	✓	✓		✓	✓
	MP318 con mandíbulas de demolición	✓		✓	✓	✓		✓	✓
	MP318 con mandíbulas de pulverización	✓		✓	✓	✓		✓	✓
	MP318 con mandíbulas de corte	✓		✓	✓	✓		✓	✓
	Mandíbulas de corte universales MP318	✓		✓	✓	✓		✓	✓
Pinzas de demolición y clasificación	G317 GC	✓	✓	✓	✓	✓	✓	✓	✓
	G318	✓		✓	✓	✓		✓	✓
	G318 WH-800	✓	✓	✓	✓	✓	✓	✓	✓
	G318 WH-1100	✓		✓	✓	✓		✓	✓
Cizallas de demolición y desguace móvil	S3025 con parte superior plana		✓					✓	
Pulverizadores	Pulverizador secundario P214	✓	✓	✓	✓	✓	✓	✓	✓
	Pulverizador secundario P218	✓		✓	✓	✓		✓	✓
	Pulverizador Primario P318	✓		✓	✓	✓		✓	✓
Compactadores (de placa vibratoria)	CVP110		✓	✓	✓	✓	✓	✓	✓

(continúa en la página siguiente)

Especificaciones de la excavadora de ruedas M320

Guía de oferta de accesorios – Europa (continuación)

No todos los accesorios están disponibles en todas las regiones. Consulte a su distribuidor Cat para conocer las configuraciones disponibles en su región.

● 1.800 kg/m³ (3.000 lb/yard³)

○ 1.200 kg/m³ (2.000 lb/yard³)

◇ 600 kg/m³ (1.000 lb/yard³)

□ No compatible

ACCESORIOS CON BULÓN (continuación)

Tren de rodaje		Estabilizadores delanteros y traseros							
		4.200 kg (9.260 lb)				3.600 kg (7.937 lb)			
Contrapeso		VA		1 pieza		VA		1 pieza	
Tipo de pluma		2,50 m (8'2")	2,90 m (9'6")	2,50 m (8'2")	2,90 m (9'6")	2,50 m (8'2")	2,90 m (9'6")	2,50 m (8'2")	2,90 m (9'6")
Longitud del balancín									
Pinzas múltiples	GSH420-500	●	●	●	●	●	●	●	●
	GSH420-600	●	●	●	●	●	●	●	●
	GSH420-750	●	○	●	●	●	○	●	●
	GSH425-750	●	○	●	●	●	○	●	●
	GSH425-950	○		●	○	○		●	○
	GSH425-1150			○				○	
	GSH520-500	●	●	●	●	●	●	●	●
	GSH520-600	●	●	●	●	●	●	●	●
	GSH520-750	●	○	●	●	●	○	●	●
	GSH525-750	○		●	○	○		●	○
	GSH525-950			○				○	
	GSH525-1150			○				○	
	GSV420-400	●	●	●	●	●	●	●	●
	GSV420-500	●	●	●	●	●	●	●	●
	GSV420-600	●	●	●	●	●	●	●	●
	GSV420-750	●	●	●	●	●	●	●	●
	GSV420-1250	◇	◇	◇	◇	◇	◇	◇	◇
	GSV425-600	●	○	●	●	●	○	●	●
	GSV425-750	●	○	●	●	●	○	●	●
	GSV425-950	○		●	○	○		●	○
	GSV425-1150	○		○		○		○	
	GSV425-1550	◇		◇	◇	◇		◇	◇
	GSV520 GC-400	●	●	●	●	●	●	●	●
	GSV520 GC-500	●	●	●	●	●	●	●	●
	GSV520 GC-600	●	●	●	●	●	●	●	●
	GSV520 GC-750	●	○	●	●	●	○	●	●
	GSV520 GC-1250	◇	◇	◇	◇	◇	◇	◇	◇
	GSV520-400	●	●	●	●	●	●	●	●
	GSV520-500	●	●	●	●	●	●	●	●
	GSV520-600	●	●	●	●	●	●	●	●
	GSV520-750	●	○	●	●	●	○	●	●
	GSV520-1250	◇	◇	◇	◇	◇	◇	◇	◇
	GSV525-600	●	○	●	●	●	○	●	●
	GSV525-750	○		●	○	○		●	○
GSV525-950	○		●	○	○		○	○	
GSV525-1150			○				○		
GSV525-1550			◇		◇		◇		
Cucharones en forma de concha	CTV15-1000	○	○	●	○	○	○	●	○
	CTV15-1200	○		●	○	○		○	○
	CTV15-1500			○				○	
	CTV15-1700			○					

(continúa en la página siguiente)

Especificaciones de la excavadora de ruedas M320

Guía de oferta de accesorios – Europa (continuación)

No todos los accesorios están disponibles en todas las regiones. Consulte a su distribuidor Cat para conocer las configuraciones disponibles en su región.

Compatible

No compatible

ACCESORIOS CON BULÓN (continuación)

Tren de rodaje		Estabilizadores delanteros; hoja trasera (tren de rodaje ancho)							
		4.200 kg (9.260 lb)				3.600 kg (7.937 lb)			
Contrapeso		VA		1 pieza		VA		1 pieza	
Tipo de pluma		2,50 m (8'2")	2,90 m (9'6")	2,50 m (8'2")	2,90 m (9'6")	2,50 m (8'2")	2,90 m (9'6")	2,50 m (8'2")	2,90 m (9'6")
Longitud del balancín									
Martillos hidráulicos	H115 S	✓	✓	✓	✓	✓	✓	✓	✓
	H120 GC S	✓	✓	✓	✓	✓	✓	✓	✓
	H120 S	✓	✓	✓	✓	✓	✓	✓	✓
	H130 S	✓	✓	✓	✓	✓	✓	✓	✓
Multiprocesadores	MP318 con mandíbulas de corte de hormigón	✓		✓	✓	✓		✓	✓
	MP318 con mandíbulas de demolición	✓		✓	✓	✓		✓	✓
	MP318 con mandíbulas de pulverización	✓		✓	✓	✓		✓	✓
	MP318 con mandíbulas de corte	✓		✓	✓	✓		✓	✓
	Mandíbulas de corte universales MP318	✓		✓	✓	✓		✓	✓
Pinzas de demolición y clasificación	G317 GC	✓	✓	✓	✓	✓	✓	✓	✓
	G318	✓		✓	✓	✓		✓	✓
	G318 WH-800	✓	✓	✓	✓	✓	✓	✓	✓
	G318 WH-1100	✓		✓	✓	✓		✓	✓
Cizallas de demolición y desguace móvil	S3025 con parte superior plana		✓					✓	
Pulverizadores	Pulverizador secundario P214	✓	✓	✓	✓	✓	✓	✓	✓
	Pulverizador secundario P218	✓		✓	✓	✓		✓	✓
	Pulverizador Primario P318	✓		✓	✓	✓		✓	✓
Compactadores (de placa vibratoria)	CVP110		✓	✓	✓	✓	✓	✓	✓

(continúa en la página siguiente)

Especificaciones de la excavadora de ruedas M320

Guía de oferta de accesorios – Europa (continuación)

No todos los accesorios están disponibles en todas las regiones. Consulte a su distribuidor Cat para conocer las configuraciones disponibles en su región.

<input checked="" type="checkbox"/> 1.800 kg/m ³ (3.000 lb/yd ³)	<input type="checkbox"/> 1.200 kg/m ³ (2.000 lb/yd ³)	<input type="checkbox"/> 600 kg/m ³ (1.000 lb/yd ³)	<input type="checkbox"/> No compatible
---	--	--	--

ACCESORIOS CON BULÓN (continuación)

Tren de rodaje	Estabilizadores delanteros; hoja trasera (tren de rodaje ancho)							
	4.200 kg (9.260 lb)				3.600 kg (7.937 lb)			
Contrapeso	VA		1 pieza		VA		1 pieza	
Tipo de pluma	2,50 m (8'2")	2,90 m (9'6")	2,50 m (8'2")	2,90 m (9'6")	2,50 m (8'2")	2,90 m (9'6")	2,50 m (8'2")	2,90 m (9'6")
Longitud del balancín								
Pinzas múltiples	GSH420-500	●	●	●	●	●	●	●
	GSH420-600	●	●	●	●	●	●	●
	GSH420-750	●	○	●	●	●	○	●
	GSH425-750	●	○	●	●	●	○	○
	GSH425-950	○		○	○	○		○
	GSH425-1150			○				
	GSH520-500	●	●	●	●	●	●	●
	GSH520-600	●	●	●	●	●	●	●
	GSH520-750	●	○	●	●	●	○	○
	GSH525-750	○		○	○	○		○
	GSH525-950			○				
	GSH525-1150							
	GSV420-400	●	●	●	●	●	●	●
	GSV420-500	●	●	●	●	●	●	●
	GSV420-600	●	●	●	●	●	●	●
	GSV420-750	●	●	●	●	●	●	●
	GSV420-1250	◇	◇	◇	◇	◇	◇	◇
	GSV425-600	●	○	●	●	●	○	●
	GSV425-750	●	○	●	●	●	○	○
	GSV425-950	○		○	○	○		○
	GSV425-1150	○		○		○		
	GSV425-1550	◇		◇	◇	◇		◇
	GSV520 GC-400	●	●	●	●	●	●	●
	GSV520 GC-500	●	●	●	●	●	●	●
	GSV520 GC-600	●	●	●	●	●	●	●
	GSV520 GC-750	●	○	●	●	●	○	●
	GSV520 GC-1250	◇	◇	◇	◇	◇	◇	◇
	GSV520-400	●	●	●	●	●	●	●
	GSV520-500	●	●	●	●	●	●	●
	GSV520-600	●	●	●	●	●	●	●
	GSV520-750	●	○	●	●	●	○	●
	GSV520-1250	◇	◇	◇	◇	◇	◇	◇
GSV525-600	●	○	●	●	●	○	○	
GSV525-750	○		●	○	○		○	
GSV525-950	○		○		○			
GSV525-1150								
GSV525-1550	◇	◇	◇		◇	◇	◇	
Cucharones en forma de concha	CTV15-1000	○	○	●	○	○	○	○
	CTV15-1200	○		○	○	○		○
	CTV15-1500							
	CTV15-1700							

(continúa en la página siguiente)

Especificaciones de la excavadora de ruedas M320

Guía de oferta de accesorios – Europa (continuación)

No todos los accesorios están disponibles en todas las regiones. Consulte a su distribuidor Cat para conocer las configuraciones disponibles en su región.

Compatible

* Solo radio de acción frontal

No compatible

ACCESORIOS CON BULÓN (continuación)

Tren de rodaje		Estabilizadores delanteros; hoja trasera							
		4.200 kg (9.260 lb)				3.600 kg (7.937 lb)			
Contrapeso		VA		1 pieza		VA		1 pieza	
Tipo de pluma		2,50 m (8'2")	2,90 m (9'6")	2,50 m (8'2")	2,90 m (9'6")	2,50 m (8'2")	2,90 m (9'6")	2,50 m (8'2")	2,90 m (9'6")
Longitud del balancín									
Martillos hidráulicos	H115 S	✓	✓	✓	✓	✓	✓	✓	✓
	H120 GC S	✓	✓	✓	✓	✓	✓	✓	✓
	H120 S	✓	✓	✓	✓	✓	✓	✓	✓
	H130 S	✓	✓	✓	✓	✓	✓	✓	✓
Multiprocesadores	MP318 con mandíbulas de corte de hormigón	✓		✓	✓	✓		✓	✓
	MP318 con mandíbulas de demolición	✓		✓	✓	✓		✓	✓
	MP318 con mandíbulas de pulverización	✓		✓	✓	✓		✓	✓
	MP318 con mandíbulas de corte	✓		✓	✓	✓		✓	✓
	Mandíbulas de corte universales MP318	✓		✓	✓	✓		✓	✓
Pinzas de demolición y clasificación	G317 GC	✓	✓	✓	✓	✓	✓	✓	✓
	G318	✓		✓	✓	✓		✓	✓
	G318 WH-800	✓	✓	✓	✓	✓	✓	✓	✓
	G318 WH-1100	✓		✓	✓	✓		✓	✓*
Cizallas de demolición y desguace móvil	S3025 con parte superior plana		✓					✓	
Pulverizadores	Pulverizador secundario P214			✓		✓	✓*	✓	✓
	Pulverizador secundario P218	✓		✓	✓	✓		✓	✓
	Pulverizador Primario P318	✓		✓	✓	✓		✓	✓
Compactadores (de placa vibratoria)	CVP110		✓	✓	✓	✓	✓	✓	✓

(continúa en la página siguiente)

Especificaciones de la excavadora de ruedas M320

Guía de oferta de accesorios – Europa (continuación)

No todos los accesorios están disponibles en todas las regiones. Consulte a su distribuidor Cat para conocer las configuraciones disponibles en su región.

<input checked="" type="checkbox"/> 1.800 kg/m ³ (3.000 lb/yd ³)	<input type="checkbox"/> 1.200 kg/m ³ (2.000 lb/yd ³)	<input type="checkbox"/> 600 kg/m ³ (1.000 lb/yd ³)	<input type="checkbox"/> No compatible
---	--	--	--

ACCESORIOS CON BULÓN (continuación)

Tren de rodaje	Contrapeso	Tipo de pluma	Longitud del balancín	Estabilizadores delanteros; hoja trasera							
				4.200 kg (9.260 lb)				3.600 kg (7.937 lb)			
				VA		1 pieza		VA		1 pieza	
2,50 m (8'2")	2,90 m (9'6")	2,50 m (8'2")	2,90 m (9'6")	2,50 m (8'2")	2,90 m (9'6")	2,50 m (8'2")	2,90 m (9'6")				
Pinzas múltiples	GSH420-500	●	●	●	●	●	●	●	●		
	GSH420-600	●	●	●	●	●	●	●	●		
	GSH420-750	●	○	●	●	●	○	●	●		
	GSH425-750	●	○	●	○	●	○	○	○		
	GSH425-950	○		○	○	○		○			
	GSH425-1150										
	GSH520-500	●	●	●	●	●	●	●	●		
	GSH520-600	●	●	●	●	●	●	●	●		
	GSH520-750	●	○	●	●	●	○	○	○		
	GSH525-750	○		○	○	○					
	GSH525-950										
	GSH525-1150										
	GSV420-400	●	●	●	●	●	●	●	●		
	GSV420-500	●	●	●	●	●	●	●	●		
	GSV420-600	●	●	●	●	●	●	●	●		
	GSV420-750	●	●	●	●	●	●	●	●		
	GSV420-1250	◇	◇	◇	◇	◇	◇	◇	◇		
	GSV425-600	●	○	●	●	●	○	●	○		
	GSV425-750	●	○	●	○	●	○	○	○		
	GSV425-950	○		○	○	○		○			
	GSV425-1150	○									
	GSV425-1550	◇		◇	◇	◇		◇			
	GSV520 GC-400	●	●	●	●	●	●	●	●		
	GSV520 GC-500	●	●	●	●	●	●	●	●		
	GSV520 GC-600	●	●	●	●	●	●	●	●		
	GSV520 GC-750	●	○	●	●	●	○	●	○		
	GSV520 GC-1250							◇			
	GSV520-400	●	●	●	●	●	●	●	●		
	GSV520-500	●	●	●	●	●	●	●	●		
	GSV520-600	●	●	●	●	●	●	●	●		
	GSV520-750	●	○	●	●	●	○	●	○		
	GSV520-1250							◇			
	GSV525-600	●	○	●	○	●	○	○	○		
	GSV525-750	○		○	○	○		○			
	GSV525-950	○		○		○					
	GSV525-1150										
	GSV525-1550										
Cucharones en forma de concha	CTV15-1000	○	○	○	○	○	○	○	○		
	CTV15-1200	○		○	○	○					
	CTV15-1500										
	CTV15-1700										

(continúa en la página siguiente)

Especificaciones de la excavadora de ruedas M320

Guía de oferta de accesorios – Europa (continuación)

No todos los accesorios están disponibles en todas las regiones. Consulte a su distribuidor Cat para conocer las configuraciones disponibles en su región.

Compatible

* Solo radio de acción frontal

No compatible

ACCESORIOS CON BULÓN (continuación)

Tren de rodaje		Hoja trasera							
Contrapeso		4.200 kg (9.260 lb)				3.600 kg (7.937 lb)			
Tipo de pluma		VA		1 pieza		VA		1 pieza	
Longitud del balancín		2,50 m (8'2")	2,90 m (9'6")	2,50 m (8'2")	2,90 m (9'6")	2,50 m (8'2")	2,90 m (9'6")	2,50 m (8'2")	2,90 m (9'6")
Martillos hidráulicos	H115 S	✓	✓	✓	✓	✓	✓	✓	✓
	H120 GC S	✓	✓	✓	✓*	✓	✓*		
	H120 S	✓	✓	✓	✓	✓	✓	✓	✓*
	H130 S	✓	✓*	✓*		✓*			
Multiprocesadores	MP318 con mandíbulas de corte de hormigón								
	MP318 con mandíbulas de demolición								
	MP318 con mandíbulas de pulverización								
	MP318 con mandíbulas de corte	✓*							
	Mandíbulas de corte universales MP318								
Pinzas de demolición y clasificación	G317 GC	✓	✓*	✓*					
	G318								
	G318 WH-800	✓*							
	G318 WH-1100								
Cizallas de demolición y desguace móvil	S3025 con parte superior plana								
Pulverizadores	Pulverizador secundario P214	✓	✓*	✓	✓	✓	✓	✓	✓
	Pulverizador secundario P218								
	Pulverizador Primario P318								
Compactadores (de placa vibratoria)	CVP110	✓	✓	✓	✓	✓	✓	✓	✓

(continúa en la página siguiente)

Especificaciones de la excavadora de ruedas M320

Guía de oferta de accesorios – Europa (continuación)

No todos los accesorios están disponibles en todas las regiones. Consulte a su distribuidor Cat para conocer las configuraciones disponibles en su región.

<input checked="" type="checkbox"/> 1.800 kg/m ³ (3.000 lb/yd ³)	<input type="checkbox"/> 1.200 kg/m ³ (2.000 lb/yd ³)	<input type="checkbox"/> 600 kg/m ³ (1.000 lb/yd ³)	<input type="checkbox"/> No compatible
---	--	--	--

ACCESORIOS CON BULÓN (continuación)

Tren de rodaje		Hoja trasera							
		4.200 kg (9.260 lb)				3.600 kg (7.937 lb)			
		VA		1 pieza		VA		1 pieza	
Longitud del balancín		2,50 m (8'2")	2,90 m (9'6")	2,50 m (8'2")	2,90 m (9'6")	2,50 m (8'2")	2,90 m (9'6")	2,50 m (8'2")	2,90 m (9'6")
Pinzas múltiples	GSH420-500	●	○	○	○	○	○	○	○
	GSH420-600	○	○	○		○			
	GSH420-750	○							
	GSH425-750								
	GSH425-950								
	GSH425-1150								
	GSH520-500	○	○	○		○			
	GSH520-600	○							
	GSH520-750								
	GSH525-750								
	GSH525-950								
	GSH525-1150								
	GSV420-400	●	●	●	●	●	●	●	○
	GSV420-500	●	●	●	○	●	○	○	○
	GSV420-600	●	○	○	○	○	○		
	GSV420-750	○							
	GSV420-1250	◇	◇	◇					
	GSV425-600								
	GSV425-750								
	GSV425-950								
	GSV425-1150								
	GSV425-1550								
	GSV520 GC-400	●	●	●	●	●	○	○	○
	GSV520 GC-500	●	○	○	○	○	○	○	
	GSV520 GC-600	○	○	○		○			
	GSV520 GC-750	○							
	GSV520 GC-1250			◇		◇		◇	◇
	GSV520-400	●	●	●	○	●	○	○	
	GSV520-500	●	○	○	○	○			
	GSV520-600	○	○	○					
	GSV520-750								
	GSV520-1250			◇		◇		◇	◇
GSV525-600									
GSV525-750									
GSV525-950									
GSV525-1150									
GSV525-1550									
Cucharones en forma de concha	CTV15-1000								
	CTV15-1200								
	CTV15-1500								
	CTV15-1700								

(continúa en la página siguiente)

Especificaciones de la excavadora de ruedas M320

Guía de oferta de accesorios – Europa (continuación)

No todos los accesorios están disponibles en todas las regiones. Consulte a su distribuidor Cat para conocer las configuraciones disponibles en su región.

Compatible

* Solo radio de acción frontal

No compatible

ACCESORIOS CON BULÓN (continuación)

Tren de rodaje		Hoja trasera (tren de rodaje ancho)							
		4.200 kg (9.260 lb)				3.600 kg (7.937 lb)			
Contrapeso		VA		1 pieza		VA		1 pieza	
Tipo de pluma		2,50 m (8'2")	2,90 m (9'6")	2,50 m (8'2")	2,90 m (9'6")	2,50 m (8'2")	2,90 m (9'6")	2,50 m (8'2")	2,90 m (9'6")
Longitud del balancín									
Martillos hidráulicos	H115 S	✓	✓	✓	✓	✓	✓	✓	✓
	H120 GC S	✓	✓	✓	✓	✓	✓	✓	✓*
	H120 S	✓	✓	✓	✓	✓	✓	✓	✓
	H130 S	✓	✓	✓	✓	✓	✓*	✓*	
Multiprocesadores	MP318 con mandíbulas de corte de hormigón	✓		✓*					
	MP318 con mandíbulas de demolición	✓		✓*					
	MP318 con mandíbulas de pulverización	✓*							
	MP318 con mandíbulas de corte	✓		✓*		✓*			
	Mandíbulas de corte universales MP318	✓							
Pinzas de demolición y clasificación	G317 GC	✓	✓	✓	✓*	✓	✓*	✓*	
	G318	✓		✓*					
	G318 WH-800	✓	✓*	✓*		✓*			
	G318 WH-1100								
Cizallas de demolición y desguace móvil	S3025 con parte superior plana								
Pulverizadores	Pulverizador secundario P214	✓	✓	✓	✓	✓	✓	✓	✓
	Pulverizador secundario P218	✓*							
	Pulverizador Primario P318	✓*							
Compactadores (de placa vibratoria)	CVP110	✓	✓	✓	✓	✓	✓	✓	✓

(continúa en la página siguiente)

Especificaciones de la excavadora de ruedas M320

Guía de oferta de accesorios – Europa (continuación)

No todos los accesorios están disponibles en todas las regiones. Consulte a su distribuidor Cat para conocer las configuraciones disponibles en su región.

<input checked="" type="checkbox"/> 1.800 kg/m ³ (3.000 lb/yd ³)	<input type="checkbox"/> 1.200 kg/m ³ (2.000 lb/yd ³)	<input type="checkbox"/> 600 kg/m ³ (1.000 lb/yd ³)	<input type="checkbox"/> No compatible
---	--	--	--

ACCESORIOS CON BULÓN (continuación)

Tren de rodaje	Hoja trasera (tren de rodaje ancho)								
	4.200 kg (9.260 lb)				3.600 kg (7.937 lb)				
Contrapeso	VA		1 pieza		VA		1 pieza		
Tipo de pluma	2,50 m (8'2")	2,90 m (9'6")	2,50 m (8'2")	2,90 m (9'6")	2,50 m (8'2")	2,90 m (9'6")	2,50 m (8'2")	2,90 m (9'6")	
Longitud del balancín									
Pinzas múltiples	GSH420-500	●	●	●	●	●	●	○	○
	GSH420-600	●	●	●	○	○	○	○	
	GSH420-750	○	○	○		○			
	GSH425-750								
	GSH425-950								
	GSH425-1150								
	GSH520-500	●	○	○	○	○	○	○	
	GSH520-600	○	○	○		○			
	GSH520-750	○							
	GSH525-750								
	GSH525-950								
	GSH525-1150								
	GSH525-1550								
	GSV420-400	●	●	●	●	●	●	●	●
	GSV420-500	●	●	●	●	●	●	●	○
	GSV420-600	●	●	●	○	●	○	○	○
	GSV420-750	○	○	○	○	○			
	GSV420-1250	◇	◇	◇	◇	◇	◇	◇	
	GSV425-600	○	○	○					
	GSV425-750								
	GSV425-950								
	GSV425-1150								
	GSV425-1550								
	GSV520 GC-400	●	●	●	●	●	●	●	●
	GSV520 GC-500	●	●	●	●	●	○	○	○
	GSV520 GC-600	●	○	○	○	○	○	○	
	GSV520 GC-750	○	○	○		○			
GSV520 GC-1250	◇	◇	◇	◇	◇	◇	◇	◇	
GSV520-400	●	●	●	●	●	●	●	○	
GSV520-500	●	●	●	○	●	○	○	○	
GSV520-600	●	○	○	○	○	○	○		
GSV520-750	○	○	○						
GSV520-1250	◇	◇	◇	◇	◇	◇	◇	◇	
GSV525-600									
GSV525-750									
GSV525-950									
GSV525-1150									
GSV525-1550				◇		◇	◇	◇	
Cucharones en forma de concha	CTV15-1000								
	CTV15-1200								
	CTV15-1500								
	CTV15-1700								

(continúa en la página siguiente)

Especificaciones de la excavadora de ruedas M320

Guía de oferta de accesorios – Europa (continuación)

No todos los accesorios están disponibles en todas las regiones. Consulte a su distribuidor Cat para conocer las configuraciones disponibles en su región.

Compatible

* Solo radio de acción frontal

No compatible

ACCESORIOS DE ACOPLAMIENTO CON MECANISMO DE ENGANCHE AL BULÓN CAT

Tren de rodaje	Contrapeso	Hoja delantera; estabilizadores traseros							
		4.200 kg (9.260 lb)				3.600 kg (7.937 lb)			
		VA		1 pieza		VA		1 pieza	
Tipo de pluma	Longitud del balancín	2,50 m (8'2")	2,90 m (9'6")	2,50 m (8'2")	2,90 m (9'6")	2,50 m (8'2")	2,90 m (9'6")	2,50 m (8'2")	2,90 m (9'6")
Martillos hidráulicos	H115 S	✓	✓	✓	✓	✓	✓	✓	✓
	H120 GC S	✓		✓	✓	✓		✓	✓
	H120 S	✓	✓	✓	✓	✓	✓	✓	✓
	H130 S	✓		✓	✓	✓		✓	✓
Multiprocesadores	MP318 con mandíbulas de corte de hormigón			✓					✓
	MP318 con mandíbulas de demolición			✓					✓
	MP318 con mandíbulas de pulverización			✓					✓*
	MP318 con mandíbulas de corte			✓					✓
	Mandíbulas de corte universales MP318			✓					✓*
Pinzas de demolición y clasificación	G317 GC	✓		✓	✓	✓		✓	✓
	G318			✓				✓	
	G318 WH-800			✓				✓	
Pulverizadores	Pulverizador secundario P214	✓	✓	✓		✓	✓	✓	
	Pulverizador Primario P318			✓				✓*	
Compactadores (de placa vibratoria)	CVP110	✓	✓	✓	✓	✓	✓	✓	✓

ACCESORIOS DE ACOPLAMIENTO CON MECANISMO DE ENGANCHE AL BULÓN CAT (continuación)

Tren de rodaje	Contrapeso	Estabilizadores delanteros y traseros							
		4.200 kg (9.260 lb)				3.600 kg (7.937 lb)			
		VA		1 pieza		VA		1 pieza	
Tipo de pluma	Longitud del balancín	2,50 m (8'2")	2,90 m (9'6")	2,50 m (8'2")	2,90 m (9'6")	2,50 m (8'2")	2,90 m (9'6")	2,50 m (8'2")	2,90 m (9'6")
Martillos hidráulicos	H115 S	✓	✓	✓	✓	✓	✓	✓	✓
	H120 GC S	✓		✓	✓	✓		✓	✓
	H120 S	✓	✓	✓	✓	✓	✓	✓	✓
	H130 S	✓		✓	✓	✓		✓	✓
Multiprocesadores	MP318 con mandíbulas de corte de hormigón			✓					✓
	MP318 con mandíbulas de demolición			✓					✓
	MP318 con mandíbulas de pulverización			✓					✓
	MP318 con mandíbulas de corte			✓					✓
	Mandíbulas de corte universales MP318			✓					✓
Pinzas de demolición y clasificación	G317 GC	✓		✓	✓	✓		✓	✓
	G318			✓				✓	
	G318 WH-800			✓				✓	
Pulverizadores	Pulverizador secundario P214	✓	✓	✓		✓	✓	✓	
	Pulverizador Primario P318			✓				✓	
Compactadores (de placa vibratoria)	CVP110	✓	✓	✓	✓	✓	✓	✓	✓

(continúa en la página siguiente)

Especificaciones de la excavadora de ruedas M320

Guía de oferta de accesorios – Europa (continuación)

No todos los accesorios están disponibles en todas las regiones. Consulte a su distribuidor Cat para conocer las configuraciones disponibles en su región.

Compatible

* Solo radio de acción frontal

No compatible

ACCESORIOS DE ACOPLAMIENTO CON MECANISMO DE ENGANCHE AL BULÓN CAT (continuación)

Tren de rodaje		Estabilizadores delanteros; hoja trasera (tren de rodaje ancho)								
		4.200 kg (9.260 lb)				3.600 kg (7.937 lb)				
Contrapeso		VA		1 pieza		VA		1 pieza		
Tipo de pluma		2,50 m (8'2")	2,90 m (9'6")	2,50 m (8'2")	2,90 m (9'6")	2,50 m (8'2")	2,90 m (9'6")	2,50 m (8'2")	2,90 m (9'6")	
Longitud del balancín	Martillos hidráulicos	H115 S	✓	✓	✓	✓	✓	✓	✓	
		H120 GC S	✓		✓	✓	✓		✓	
		H120 S	✓	✓	✓	✓	✓	✓	✓	
		H130 S	✓		✓	✓	✓		✓	
Multiprocesadores	MP318 con mandíbulas de corte de hormigón			✓				✓		
		MP318 con mandíbulas de demolición			✓			✓		
			MP318 con mandíbulas de pulverización			✓			✓*	
			MP318 con mandíbulas de corte			✓			✓	
			Mandíbulas de corte universales MP318			✓			✓	
Pinzas de demolición y clasificación	G317 GC	✓		✓	✓	✓		✓	✓	
	G318			✓				✓		
	G318 WH-800			✓				✓		
Pulverizadores	Pulverizador secundario P214	✓	✓	✓		✓	✓	✓		
	Pulverizador Primario P318			✓				✓*		
Compactadores (de placa vibratoria)	CVP110	✓	✓	✓	✓	✓	✓	✓	✓	

ACCESORIOS DE ACOPLAMIENTO CON MECANISMO DE ENGANCHE AL BULÓN CAT (continuación)

Tren de rodaje		Estabilizadores delanteros; hoja trasera								
		4.200 kg (9.260 lb)				3.600 kg (7.937 lb)				
Contrapeso		VA		1 pieza		VA		1 pieza		
Tipo de pluma		2,50 m (8'2")	2,90 m (9'6")	2,50 m (8'2")	2,90 m (9'6")	2,50 m (8'2")	2,90 m (9'6")	2,50 m (8'2")	2,90 m (9'6")	
Longitud del balancín	Martillos hidráulicos	H115 S	✓	✓	✓	✓	✓	✓	✓	
		H120 GC S	✓		✓	✓	✓		✓	
		H120 S	✓	✓	✓	✓	✓	✓	✓	
		H130 S	✓		✓	✓	✓		✓	
Multiprocesadores	MP318 con mandíbulas de corte de hormigón			✓				✓*		
		MP318 con mandíbulas de demolición			✓			✓*		
			MP318 con mandíbulas de pulverización			✓				
			MP318 con mandíbulas de corte			✓			✓	
			Mandíbulas de corte universales MP318			✓			✓*	
Pinzas de demolición y clasificación	G317 GC	✓		✓	✓	✓		✓	✓	
	G318			✓				✓*		
	G318 WH-800			✓				✓		
Pulverizadores	Pulverizador secundario P214			✓						
	Pulverizador Primario P318			✓						
Compactadores (de placa vibratoria)	CVP110	✓	✓	✓	✓	✓	✓	✓	✓	

(continúa en la página siguiente)

Especificaciones de la excavadora de ruedas M320

Guía de oferta de accesorios – Europa (continuación)

No todos los accesorios están disponibles en todas las regiones. Consulte a su distribuidor Cat para conocer las configuraciones disponibles en su región.

Compatible

* Solo radio de acción frontal

No compatible

ACCESORIOS DE ACOPLAMIENTO CON MECANISMO DE ENGANCHE AL BULÓN CAT (continuación)

Tren de rodaje		Hoja trasera							
		4.200 kg (9.260 lb)				3.600 kg (7.937 lb)			
Contrapeso		VA		1 pieza		VA		1 pieza	
Tipo de pluma		2,50 m (8'2")	2,90 m (9'6")	2,50 m (8'2")	2,90 m (9'6")	2,50 m (8'2")	2,90 m (9'6")	2,50 m (8'2")	2,90 m (9'6")
Longitud del balancín	Martillos hidráulicos	H115 S	✓	✓	✓	✓	✓	✓	✓*
		H120 GC S							
		H120 S	✓						
		H130 S							
Multiprocesadores	MP318 con mandíbulas de corte de hormigón								
	MP318 con mandíbulas de demolición								
	MP318 con mandíbulas de pulverización								
	MP318 con mandíbulas de corte								
	Mandíbulas de corte universales MP318								
Pinzas de demolición y clasificación	G317 GC								
	G318								
	G318 WH-800								
Pulverizadores	Pulverizador secundario P214					✓*		✓	
	Pulverizador Primario P318								
Compactadores (de placa vibratoria)	CVP110	✓	✓	✓	✓	✓	✓	✓	✓*

ACCESORIOS DE ACOPLAMIENTO CON MECANISMO DE ENGANCHE AL BULÓN CAT (continuación)

Tren de rodaje		Hoja trasera (tren de rodaje ancho)							
		4.200 kg (9.260 lb)				3.600 kg (7.937 lb)			
Contrapeso		VA		1 pieza		VA		1 pieza	
Tipo de pluma		2,50 m (8'2")	2,90 m (9'6")	2,50 m (8'2")	2,90 m (9'6")	2,50 m (8'2")	2,90 m (9'6")	2,50 m (8'2")	2,90 m (9'6")
Longitud del balancín	Martillos hidráulicos	H115 S	✓	✓	✓	✓	✓	✓	✓
		H120 GC S	✓		✓*				
		H120 S	✓	✓	✓	✓*	✓		
		H130 S	✓*						
Multiprocesadores	MP318 con mandíbulas de corte de hormigón								
	MP318 con mandíbulas de demolición								
	MP318 con mandíbulas de pulverización								
	MP318 con mandíbulas de corte								
	Mandíbulas de corte universales MP318								
Pinzas de demolición y clasificación	G317 GC	✓*							
	G318								
	G318 WH-800								
Pulverizadores	Pulverizador secundario P214	✓	✓	✓		✓	✓	✓	
	Pulverizador Primario P318								
Compactadores (de placa vibratoria)	CVP110	✓	✓	✓	✓	✓	✓	✓	✓

(continúa en la página siguiente)

Especificaciones de la excavadora de ruedas M320

Guía de oferta de accesorios – Europa (continuación)

No todos los accesorios están disponibles en todas las regiones. Consulte a su distribuidor Cat para conocer las configuraciones disponibles en su región.

Compatible

No compatible

Accesorios de acoplamiento específico CW-40s

Tren de rodaje		Hoja delantera; estabilizadores traseros							
		4.200 kg (9.260 lb)				3.600 kg (7.937 lb)			
Contrapeso		VA		1 pieza		VA		1 pieza	
Tipo de pluma		2,50 m (8'2")	2,90 m (9'6")	2,50 m (8'2")	2,90 m (9'6")	2,50 m (8'2")	2,90 m (9'6")	2,50 m (8'2")	2,90 m (9'6")
Longitud del balancín	Martillos hidráulicos	H115 S	✓	✓	✓	✓	✓	✓	✓
		H120 GC S	✓	✓	✓	✓	✓	✓	✓
		H120 S	✓	✓	✓	✓	✓	✓	✓
		H130 S	✓		✓	✓	✓		✓
Multiprocesadores	MP318 con mandíbulas de corte de hormigón			✓	✓			✓	✓
	MP318 con mandíbulas de demolición			✓				✓	✓
	MP318 con mandíbulas de pulverización			✓				✓	
	MP318 con mandíbulas de corte	✓		✓	✓	✓		✓	✓
	Mandíbulas de corte universales MP318			✓	✓			✓	✓
Pinzas de demolición y clasificación	G317 GC	✓	✓	✓	✓	✓	✓	✓	✓
	G318	✓		✓	✓	✓		✓	✓
	G318 WH-800	✓		✓	✓	✓		✓	✓
	G318 WH-1100			✓				✓	
Pulverizadores	Pulverizador secundario P214	✓	✓	✓	✓	✓	✓	✓	✓
	Pulverizador secundario P218			✓				✓	
	Pulverizador Primario P318			✓				✓	
Compactadores (de placa vibratoria)	CVP110	✓	✓	✓	✓	✓	✓	✓	✓

ACCESORIOS DE ACOPLAMIENTO ESPECÍFICO CW-40s (continuación)

Tren de rodaje		Estabilizadores delanteros y traseros							
		4.200 kg (9.260 lb)				3.600 kg (7.937 lb)			
Contrapeso		VA		1 pieza		VA		1 pieza	
Tipo de pluma		2,50 m (8'2")	2,90 m (9'6")	2,50 m (8'2")	2,90 m (9'6")	2,50 m (8'2")	2,90 m (9'6")	2,50 m (8'2")	2,90 m (9'6")
Longitud del balancín	Martillos hidráulicos	H115 S	✓	✓	✓	✓	✓	✓	✓
		H120 GC S	✓	✓	✓	✓	✓	✓	✓
		H120 S	✓	✓	✓	✓	✓	✓	✓
		H130 S	✓		✓	✓	✓		✓
Multiprocesadores	MP318 con mandíbulas de corte de hormigón			✓	✓			✓	✓
	MP318 con mandíbulas de demolición			✓				✓	✓
	MP318 con mandíbulas de pulverización			✓				✓	
	MP318 con mandíbulas de corte	✓		✓	✓	✓		✓	✓
	Mandíbulas de corte universales MP318			✓	✓			✓	✓
Pinzas de demolición y clasificación	G317 GC	✓	✓	✓	✓	✓	✓	✓	✓
	G318	✓		✓	✓	✓		✓	✓
	G318 WH-800	✓		✓	✓	✓		✓	✓
	G318 WH-1100			✓				✓	
Pulverizadores	Pulverizador secundario P214	✓	✓	✓	✓	✓	✓	✓	✓
	Pulverizador secundario P218			✓				✓	
	Pulverizador Primario P318			✓				✓	
Compactadores (de placa vibratoria)	CVP110	✓	✓	✓	✓	✓	✓	✓	✓

(continúa en la página siguiente)

Especificaciones de la excavadora de ruedas M320

Guía de oferta de accesorios – Europa (continuación)

No todos los accesorios están disponibles en todas las regiones. Consulte a su distribuidor Cat para conocer las configuraciones disponibles en su región.

Compatible

* Solo radio de acción frontal

No compatible

ACCESORIOS DE ACOPLAMIENTO ESPECÍFICO CW-40s (continuación)

Tren de rodaje	Contrapeso	Tipo de pluma	Estabilizadores delanteros; hoja trasera (tren de rodaje ancho)							
			4.200 kg (9.260 lb)				3.600 kg (7.937 lb)			
			VA		1 pieza		VA		1 pieza	
Longitud del balancín		2,50 m (8'2")	2,90 m (9'6")	2,50 m (8'2")	2,90 m (9'6")	2,50 m (8'2")	2,90 m (9'6")	2,50 m (8'2")	2,90 m (9'6")	
Martillos hidráulicos	H115 S		✓	✓	✓	✓	✓	✓	✓	✓
	H120 GC S		✓	✓	✓	✓	✓	✓	✓	✓
	H120 S		✓	✓	✓	✓	✓	✓	✓	✓
	H130 S		✓		✓	✓	✓		✓	✓
Multiprocesadores	MP318 con mandíbulas de corte de hormigón				✓	✓			✓	✓
	MP318 con mandíbulas de demolición								✓	✓
	MP318 con mandíbulas de pulverización				✓				✓	
	MP318 con mandíbulas de corte	✓		✓	✓	✓			✓	✓
	Mandíbulas de corte universales MP318				✓	✓			✓	✓
Pinzas de demolición y clasificación	G317 GC		✓	✓	✓	✓	✓	✓	✓	✓
	G318		✓		✓	✓	✓		✓	✓
	G318 WH-800		✓		✓	✓	✓		✓	✓
	G318 WH-1100				✓				✓	
Pulverizadores	Pulverizador secundario P214	✓	✓	✓	✓	✓	✓	✓	✓	✓
	Pulverizador secundario P218				✓				✓	
	Pulverizador Primario P318				✓				✓	
Compactadores (de placa vibratoria)	CVP110	✓	✓	✓	✓	✓	✓	✓	✓	✓

ACCESORIOS DE ACOPLAMIENTO ESPECÍFICO CW-40s (continuación)

Tren de rodaje	Contrapeso	Tipo de pluma	Estabilizadores delanteros; hoja trasera							
			4.200 kg (9.260 lb)				3.600 kg (7.937 lb)			
			VA		1 pieza		VA		1 pieza	
Longitud del balancín		2,50 m (8'2")	2,90 m (9'6")	2,50 m (8'2")	2,90 m (9'6")	2,50 m (8'2")	2,90 m (9'6")	2,50 m (8'2")	2,90 m (9'6")	
Martillos hidráulicos	H115 S		✓	✓	✓	✓	✓	✓	✓	✓
	H120 GC S		✓	✓	✓	✓	✓	✓	✓	✓
	H120 S		✓	✓	✓	✓	✓	✓	✓	✓
	H130 S		✓		✓	✓	✓		✓	✓
Multiprocesadores	MP318 con mandíbulas de corte de hormigón				✓	✓			✓	✓*
	MP318 con mandíbulas de demolición				✓	✓			✓	✓*
	MP318 con mandíbulas de pulverización				✓				✓	
	MP318 con mandíbulas de corte	✓		✓	✓	✓			✓	✓
	Mandíbulas de corte universales MP318				✓	✓			✓	✓*
Pinzas de demolición y clasificación	G317 GC		✓	✓	✓	✓	✓	✓	✓	✓
	G318		✓		✓	✓	✓		✓	✓
	G318 WH-800		✓		✓	✓	✓		✓	✓
	G318 WH-1100				✓				✓	
Pulverizadores	Pulverizador secundario P214				✓*		✓*		✓	✓*
	Pulverizador secundario P218				✓				✓	
	Pulverizador Primario P318				✓				✓	
Compactadores (de placa vibratoria)	CVP110	✓	✓	✓	✓	✓	✓	✓	✓	✓

(continúa en la página siguiente)

Especificaciones de la excavadora de ruedas M320

Guía de oferta de accesorios – Europa (continuación)

No todos los accesorios están disponibles en todas las regiones. Consulte a su distribuidor Cat para conocer las configuraciones disponibles en su región.

Compatible

* Solo radio de acción frontal

No compatible

ACCESORIOS DE ACOPLAMIENTO ESPECÍFICO CW-40s (continuación)

Tren de rodaje		Hoja trasera							
		4.200 kg (9.260 lb)				3.600 kg (7.937 lb)			
Contrapeso		VA		1 pieza		VA		1 pieza	
Tipo de pluma		2,50 m (8'2")	2,90 m (9'6")	2,50 m (8'2")	2,90 m (9'6")	2,50 m (8'2")	2,90 m (9'6")	2,50 m (8'2")	2,90 m (9'6")
Longitud del balancín									
Martillos hidráulicos	H115 S	✓	✓	✓	✓	✓	✓	✓	✓
	H120 GC S	✓*							
	H120 S	✓	✓*	✓*		✓*			
	H130 S								
Multiprocesadores	MP318 con mandíbulas de corte de hormigón								
	MP318 con mandíbulas de demolición								
	MP318 con mandíbulas de pulverización								
	MP318 con mandíbulas de corte								
	Mandíbulas de corte universales MP318								
Pinzas de demolición y clasificación	G317 GC	✓*							
	G318								
	G318 WH-800								
	G318 WH-1100								
Pulverizadores	Pulverizador secundario P214	✓*		✓	✓*	✓	✓	✓	✓
	Pulverizador secundario P218								
	Pulverizador Primario P318								
Compactadores (de placa vibratoria)	CVP110	✓	✓	✓	✓	✓	✓	✓	✓

ACCESORIOS DE ACOPLAMIENTO ESPECÍFICO CW-40s (continuación)

Tren de rodaje		Hoja trasera (tren de rodaje ancho)							
		4.200 kg (9.260 lb)				3.600 kg (7.937 lb)			
Contrapeso		VA		1 pieza		VA		1 pieza	
Tipo de pluma		2,50 m (8'2")	2,90 m (9'6")	2,50 m (8'2")	2,90 m (9'6")	2,50 m (8'2")	2,90 m (9'6")	2,50 m (8'2")	2,90 m (9'6")
Longitud del balancín									
Martillos hidráulicos	H115 S	✓	✓	✓	✓	✓	✓	✓	✓
	H120 GC S	✓	✓	✓		✓*			
	H120 S	✓	✓	✓	✓	✓	✓*	✓*	
	H130 S	✓		✓*					
Multiprocesadores	MP318 con mandíbulas de corte de hormigón								
	MP318 con mandíbulas de demolición								
	MP318 con mandíbulas de pulverización								
	MP318 con mandíbulas de corte	✓*							
	Mandíbulas de corte universales MP318								
Pinzas de demolición y clasificación	G317 GC	✓	✓*	✓*		✓*			
	G318	✓*							
	G318 WH-800	✓							
	G318 WH-1100								
Pulverizadores	Pulverizador secundario P214	✓	✓	✓	✓	✓	✓	✓	✓
	Pulverizador secundario P218								
	Pulverizador Primario P318								
Compactadores (de placa vibratoria)	CVP110	✓	✓	✓	✓	✓	✓	✓	✓

(continúa en la página siguiente)

Especificaciones de la excavadora de ruedas M320

Guía de oferta de accesorios – Europa (continuación)

No todos los accesorios están disponibles en todas las regiones. Consulte a su distribuidor Cat para conocer las configuraciones disponibles en su región.

Compatible

No compatible

ACCESORIOS DE ACOPLAMIENTO ESPECÍFICO CW-40

Tren de rodaje		Hoja delantera; estabilizadores traseros							
Contrapeso		4.200 kg (9.260 lb)				3.600 kg (7.937 lb)			
Tipo de pluma		VA		1 pieza		VA		1 pieza	
Longitud del balancín		2,50 m (8'2")	2,90 m (9'6")	2,50 m (8'2")	2,90 m (9'6")	2,50 m (8'2")	2,90 m (9'6")	2,50 m (8'2")	2,90 m (9'6")
Martillos hidráulicos	H115 S	✓	✓	✓	✓	✓	✓	✓	✓
	H120 GC S	✓	✓	✓	✓	✓	✓	✓	✓
	H120 S	✓	✓	✓	✓	✓	✓	✓	✓
	H130 S	✓		✓	✓	✓		✓	✓
Multiprocesadores	MP318 con mandíbulas de corte de hormigón			✓	✓			✓	✓
	MP318 con mandíbulas de demolición	✓		✓	✓	✓		✓	✓
	MP318 con mandíbulas de pulverización			✓				✓	
	MP318 con mandíbulas de corte	✓		✓	✓	✓		✓	✓
	Mandíbulas de corte universales MP318			✓	✓			✓	✓
Pinzas de demolición y clasificación	G317 GC	✓		✓	✓	✓		✓	✓
	G317 GC CAN fijo	✓	✓	✓	✓	✓	✓	✓	✓
	G318	✓		✓	✓	✓		✓	✓
	G318 CAN fijo	✓		✓	✓	✓		✓	✓
	G318 WH-800	✓		✓	✓	✓		✓	✓
	G318 WH-1100			✓				✓	
Pulverizadores	Pulverizador secundario P214	✓	✓	✓	✓	✓	✓	✓	✓
	Pulverizador secundario P218			✓				✓	
	Pulverizador Primario P318			✓				✓	
Compactadores (de placa vibratoria)	CVP110	✓	✓	✓	✓	✓	✓	✓	

ACCESORIOS DE ACOPLAMIENTO ESPECÍFICO DE CW-40 (continuación)

Tren de rodaje		Estabilizadores delanteros y traseros							
Contrapeso		4.200 kg (9.260 lb)				3.600 kg (7.937 lb)			
Tipo de pluma		VA		1 pieza		VA		1 pieza	
Longitud del balancín		2,50 m (8'2")	2,90 m (9'6")	2,50 m (8'2")	2,90 m (9'6")	2,50 m (8'2")	2,90 m (9'6")	2,50 m (8'2")	2,90 m (9'6")
Martillos hidráulicos	H115 S	✓	✓	✓	✓	✓	✓	✓	✓
	H120 GC S	✓	✓	✓	✓	✓	✓	✓	✓
	H120 S	✓	✓	✓	✓	✓	✓	✓	✓
	H130 S	✓		✓	✓	✓		✓	✓
Multiprocesadores	MP318 con mandíbulas de corte de hormigón			✓	✓			✓	✓
	MP318 con mandíbulas de demolición	✓		✓	✓	✓		✓	✓
	MP318 con mandíbulas de pulverización			✓				✓	
	MP318 con mandíbulas de corte	✓		✓	✓	✓		✓	✓
	Mandíbulas de corte universales MP318			✓	✓			✓	✓
Pinzas de demolición y clasificación	G317 GC	✓		✓	✓	✓		✓	✓
	G317 GC CAN fijo	✓	✓	✓	✓	✓	✓	✓	✓
	G318	✓		✓	✓	✓		✓	✓
	G318 CAN fijo	✓		✓	✓	✓		✓	✓
	G318 WH-800	✓		✓	✓	✓		✓	✓
	G318 WH-1100			✓				✓	
Pulverizadores	Pulverizador secundario P214	✓	✓	✓	✓	✓	✓	✓	✓

Especificaciones de la excavadora de ruedas M320

Guía de oferta de accesorios – Europa (continuación)

No todos los accesorios están disponibles en todas las regiones. Consulte a su distribuidor Cat para conocer las configuraciones disponibles en su región.

Compatible

* Solo radio de acción frontal

No compatible

ACCESORIOS DE ACOPLAMIENTO ESPECÍFICO DE CW-40 (continuación)

Tren de rodaje		Estabilizadores delanteros; hoja trasera (tren de rodaje ancho)							
		4.200 kg (9.260 lb)				3.600 kg (7.937 lb)			
Contrapeso		4.200 kg (9.260 lb)				3.600 kg (7.937 lb)			
Tipo de pluma		VA		1 pieza		VA		1 pieza	
Longitud del balancín		2,50 m (8'2")	2,90 m (9'6")	2,50 m (8'2")	2,90 m (9'6")	2,50 m (8'2")	2,90 m (9'6")	2,50 m (8'2")	2,90 m (9'6")
Martillos hidráulicos	H115 S	✓	✓	✓	✓	✓	✓	✓	✓
	H120 GC S	✓	✓	✓	✓	✓	✓	✓	✓
	H120 S	✓	✓	✓	✓	✓	✓	✓	✓
	H130 S	✓		✓	✓	✓		✓	✓
Multiprocesadores	MP318 con mandíbulas de corte de hormigón			✓	✓			✓	✓
	MP318 con mandíbulas de demolición	✓		✓	✓	✓		✓	✓
	MP318 con mandíbulas de pulverización			✓				✓	
	MP318 con mandíbulas de corte	✓		✓	✓	✓		✓	✓
	Mandíbulas de corte universales MP318			✓	✓			✓	✓
Pinzas de demolición y clasificación	G317 GC	✓		✓	✓	✓		✓	✓
	G317 GC CAN fijo	✓	✓	✓	✓	✓	✓	✓	✓
	G318	✓		✓	✓	✓		✓	✓
	G318 CAN fijo	✓		✓	✓	✓		✓	✓
	G318 WH-800	✓		✓	✓	✓		✓	✓
	G318 WH-1100			✓		✓		✓	✓
Pulverizadores	Pulverizador secundario P214	✓	✓	✓	✓	✓	✓	✓	✓
	Pulverizador secundario P218			✓				✓	
	Pulverizador Primario P318			✓				✓	
Compactadores (de placa vibratoria)	CVP110	✓	✓	✓	✓	✓	✓	✓	✓

ACCESORIOS DE ACOPLAMIENTO ESPECÍFICO DE CW-40 (continuación)

Tren de rodaje		Estabilizadores delanteros; hoja trasera							
		4.200 kg (9.260 lb)				3.600 kg (7.937 lb)			
Contrapeso		4.200 kg (9.260 lb)				3.600 kg (7.937 lb)			
Tipo de pluma		VA		1 pieza		VA		1 pieza	
Longitud del balancín		2,50 m (8'2")	2,90 m (9'6")	2,50 m (8'2")	2,90 m (9'6")	2,50 m (8'2")	2,90 m (9'6")	2,50 m (8'2")	2,90 m (9'6")
Martillos hidráulicos	H115 S	✓	✓	✓	✓	✓	✓	✓	✓
	H120 GC S	✓	✓	✓	✓	✓	✓	✓	✓
	H120 S	✓	✓	✓	✓	✓	✓	✓	✓
	H130 S	✓		✓	✓	✓		✓	✓
Multiprocesadores	MP318 con mandíbulas de corte de hormigón			✓	✓			✓	✓
	MP318 con mandíbulas de demolición	✓		✓	✓	✓		✓	✓*
	MP318 con mandíbulas de pulverización			✓				✓	
	MP318 con mandíbulas de corte	✓		✓	✓	✓		✓	✓
	Mandíbulas de corte universales MP318			✓	✓			✓	✓*
Pinzas de demolición y clasificación	G317 GC	✓		✓	✓	✓		✓	✓
	G317 GC CAN fijo	✓	✓	✓	✓	✓	✓	✓	✓
	G318	✓		✓	✓	✓		✓	✓
	G318 CAN fijo	✓		✓	✓	✓		✓	✓
	G318 WH-800	✓		✓	✓	✓		✓	✓
	G318 WH-1100			✓		✓		✓*	
Pulverizadores	Pulverizador secundario P214					✓*		✓	✓*
	Pulverizador secundario P218			✓				✓	
	Pulverizador Primario P318			✓				✓	
Compactadores (de placa vibratoria)	CVP110	✓	✓	✓	✓	✓	✓	✓	✓

(continúa en la página siguiente)

Especificaciones de la excavadora de ruedas M320

Guía de oferta de accesorios – Europa (continuación)

No todos los accesorios están disponibles en todas las regiones. Consulte a su distribuidor Cat para conocer las configuraciones disponibles en su región.

Compatible

* Solo radio de acción frontal

No compatible

ACCESORIOS DE ACOPLAMIENTO ESPECÍFICO DE CW-40 (continuación)

Tren de rodaje	Contrapeso	Hoja trasera							
		4.200 kg (9.260 lb)				3.600 kg (7.937 lb)			
		VA		1 pieza		VA		1 pieza	
Tipo de pluma	2,50 m (8'2")	2,90 m (9'6")	2,50 m (8'2")	2,90 m (9'6")	2,50 m (8'2")	2,90 m (9'6")	2,50 m (8'2")	2,90 m (9'6")	
Longitud del balancín	Martillos hidráulicos	H115 S	✓	✓	✓	✓	✓	✓	✓
		H120 GC S	✓*						
		H120 S	✓	✓*	✓*				
		H130 S							
Multiprocesadores	MP318 con mandíbulas de corte de hormigón MP318 con mandíbulas de demolición MP318 con mandíbulas de pulverización MP318 con mandíbulas de corte Mandíbulas de corte universales MP318								
Pinzas de demolición y clasificación	G317 GC G317 GC CAN fijo G318 G318 CAN fijo G318 WH-800 G318 WH-1100		✓*						
			✓*						
Pulverizadores	Pulverizador secundario P214 Pulverizador secundario P218 Pulverizador Primario P318		✓*	✓	✓*	✓	✓*	✓	
Compactadores (de placa vibratoria)	CVP110	✓	✓	✓	✓	✓	✓	✓	

ACCESORIOS DE ACOPLAMIENTO ESPECÍFICO DE CW-40 (continuación)

Tren de rodaje	Contrapeso	Hoja trasera (tren de rodaje ancho)							
		4.200 kg (9.260 lb)				3.600 kg (7.937 lb)			
		VA		1 pieza		VA		1 pieza	
Tipo de pluma	2,50 m (8'2")	2,90 m (9'6")	2,50 m (8'2")	2,90 m (9'6")	2,50 m (8'2")	2,90 m (9'6")	2,50 m (8'2")	2,90 m (9'6")	
Longitud del balancín	Martillos hidráulicos	H115 S	✓	✓	✓	✓	✓	✓	✓
		H120 GC S	✓	✓	✓	✓*	✓*		
		H120 S	✓	✓	✓	✓*	✓	✓*	✓*
		H130 S	✓*						
Multiprocesadores	MP318 con mandíbulas de corte de hormigón MP318 con mandíbulas de demolición MP318 con mandíbulas de pulverización MP318 con mandíbulas de corte Mandíbulas de corte universales MP318								
			✓*						
Pinzas de demolición y clasificación	G317 GC G317 GC CAN fijo G318 G318 CAN fijo G318 WH-800 G318 WH-1100		✓		✓*		✓*		
			✓	✓	✓		✓*		
			✓*						
			✓*						
			✓*						
Pulverizadores	Pulverizador secundario P214 Pulverizador secundario P218 Pulverizador Primario P318		✓	✓	✓	✓	✓	✓	
Compactadores (de placa vibratoria)	CVP110	✓	✓	✓	✓	✓	✓	✓	

(continúa en la página siguiente)

Especificaciones de la excavadora de ruedas M320

Guía de oferta de accesorios – Europa (continuación)

No todos los accesorios están disponibles en todas las regiones. Consulte a su distribuidor Cat para conocer las configuraciones disponibles en su región.

Compatible

* Solo radio de acción frontal

No compatible

ACCESORIOS DE ACOPLAMIENTO ESPECÍFICO HCCW40

Tren de rodaje		Hoja delantera; estabilizadores traseros							
		3.600 kg (7.937 lb)				4.200 kg (9.260 lb)			
Contrapeso		1 pieza		VA		1 pieza		VA	
Tipo de pluma		2,50 m (8'2")	2,90 m (9'6")	2,50 m (8'2")	2,90 m (9'6")	2,50 m (8'2")	2,90 m (9'6")	2,50 m (8'2")	2,90 m (9'6")
Longitud del balancín									
Martillos hidráulicos	H115 S	✓	✓	✓	✓	✓	✓	✓	✓
	H120 GC S	✓	✓	✓		✓	✓	✓	
	H120 S	✓	✓	✓		✓	✓	✓	
	H130 S	✓				✓			
Multiprocesadores	MP318 con mandíbulas de corte de hormigón	✓*				✓			
	MP318 con mandíbulas de demolición	✓*				✓			
	MP318 con mandíbulas de corte	✓				✓			
	Mandíbulas de corte universales MP318	✓*				✓			
Pinzas de demolición y clasificación	G317 GC	✓	✓	✓		✓	✓	✓	
	G318	✓*				✓			
	G318 WH-800	✓				✓			
Pulverizadores	Pulverizador secundario P214	✓	✓	✓		✓	✓	✓	
Compactadores (de placa vibratoria)	CVP110	✓	✓	✓	✓	✓	✓	✓	✓

ACCESORIOS DE ACOPLAMIENTO ESPECÍFICO DE HCCW40 (continuación)

Tren de rodaje		Estabilizadores delanteros; hoja trasera							
		3.600 kg (7.937 lb)				4.200 kg (9.260 lb)			
Contrapeso		1 pieza		VA		1 pieza		VA	
Tipo de pluma		2,50 m (8'2")	2,90 m (9'6")	2,50 m (8'2")	2,90 m (9'6")	2,50 m (8'2")	2,90 m (9'6")	2,50 m (8'2")	2,90 m (9'6")
Longitud del balancín									
Martillos hidráulicos	H115 S	✓	✓	✓	✓	✓	✓	✓	✓
	H120 GC S	✓	✓	✓		✓	✓	✓	
	H120 S	✓	✓	✓		✓	✓	✓	
	H130 S	✓				✓			
Multiprocesadores	MP318 con mandíbulas de corte de hormigón	✓*				✓			
	MP318 con mandíbulas de demolición	✓*				✓			
	MP318 con mandíbulas de corte	✓*				✓			
	Mandíbulas de corte universales MP318	✓*				✓			
Pinzas de demolición y clasificación	G317 GC	✓	✓*	✓		✓	✓	✓	
	G318	✓*				✓			
	G318 WH-800	✓				✓			
Pulverizadores	Pulverizador secundario P214	✓	✓	✓		✓	✓	✓	
Compactadores (de placa vibratoria)	CVP110	✓	✓	✓	✓	✓	✓	✓	✓

(continúa en la página siguiente)

Especificaciones de la excavadora de ruedas M320

Guía de oferta de accesorios – Europa (continuación)

No todos los accesorios están disponibles en todas las regiones. Consulte a su distribuidor Cat para conocer las configuraciones disponibles en su región.

Compatible

* Solo radio de acción frontal

No compatible

ACCESORIOS DE ACOPLAMIENTO ESPECÍFICO DE HCCW40 (continuación)

Tren de rodaje		Estabilizadores delanteros y traseros							
		3.600 kg (7.937 lb)				4.200 kg (9.260 lb)			
Contrapeso		1 pieza		VA		1 pieza		VA	
Tipo de pluma		2,50 m (8'2")	2,90 m (9'6")	2,50 m (8'2")	2,90 m (9'6")	2,50 m (8'2")	2,90 m (9'6")	2,50 m (8'2")	2,90 m (9'6")
Longitud del balancín	Martillos hidráulicos	H115 S	✓	✓	✓	✓	✓	✓	✓
		H120 GC S	✓	✓	✓		✓	✓	✓
		H120 S	✓	✓	✓		✓	✓	✓
		H130 S	✓				✓		
Multiprocesadores	MP318 con mandíbulas de corte de hormigón	MP318 con mandíbulas de corte de hormigón	✓				✓		
		MP318 con mandíbulas de demolición	✓				✓		
		MP318 con mandíbulas de corte	✓				✓		
		Mandíbulas de corte universales MP318	✓				✓		
Pinzas de demolición y clasificación	G317 GC	G317 GC	✓	✓	✓		✓	✓	✓
		G318	✓				✓		
		G318 WH-800	✓				✓		
Pulverizadores	Pulverizador secundario P214	✓	✓	✓		✓	✓	✓	
Compactadores (de placa vibratoria)	CVP110	✓	✓	✓	✓	✓	✓	✓	

ACCESORIOS DE ACOPLAMIENTO ESPECÍFICO DE HCCW40 (continuación)

Tren de rodaje		Hoja trasera							
		3.600 kg (7.937 lb)				4.200 kg (9.260 lb)			
Contrapeso		1 pieza		VA		1 pieza		VA	
Tipo de pluma		2,50 m (8'2")	2,50 m (8'2")	2,90 m (9'6")	2,50 m (8'2")	2,90 m (9'6")	2,50 m (8'2")	2,90 m (9'6")	
Longitud del balancín	Martillos hidráulicos	H115 S	✓*	✓	✓*	✓	✓	✓	✓
		H120 GC S							
		H120 S						✓*	
		H130 S							
Multiprocesadores	MP318 con mandíbulas de corte de hormigón	MP318 con mandíbulas de corte de hormigón							
		MP318 con mandíbulas de demolición							
		MP318 con mandíbulas de corte							
		Mandíbulas de corte universales MP318							
Pinzas de demolición y clasificación	G317 GC	G317 GC							
		G318							
		G318 WH-800							
Pulverizadores	Pulverizador secundario P214								
Compactadores (de placa vibratoria)	CVP110	✓*	✓	✓*	✓	✓	✓	✓	

(continúa en la página siguiente)

Especificaciones de la excavadora de ruedas M320

Guía de oferta de accesorios – Europa (continuación)

No todos los accesorios están disponibles en todas las regiones. Consulte a su distribuidor Cat para conocer las configuraciones disponibles en su región.

Compatible

* Solo radio de acción frontal

No compatible

ACCESORIOS DE ACOPLAMIENTO ESPECÍFICO DE HCCW40 (continuación)

Tren de rodaje		Hoja trasera (tren de rodaje ancho)							
Contrapeso		3.600 kg (7.937 lb)				4.200 kg (9.260 lb)			
Tipo de pluma		1 pieza		VA		1 pieza		VA	
Longitud del balancín		2,50 m (8'2")	2,90 m (9'6")	2,50 m (8'2")	2,90 m (9'6")	2,50 m (8'2")	2,90 m (9'6")	2,50 m (8'2")	2,90 m (9'6")
Martillos hidráulicos	H115 S	✓	✓	✓	✓	✓	✓	✓	✓
	H120 GC S							✓*	
	H120 S			✓*		✓*		✓	
	H130 S								
Multiprocesadores	MP318 con mandíbulas de corte de hormigón								
	MP318 con mandíbulas de demolición								
	MP318 con mandíbulas de corte								
	Mandíbulas de corte universales MP318								
Pinzas de demolición y clasificación	G317 GC								
	G318								
	G318 WH-800								
Pulverizadores	Pulverizador secundario P214							✓	
Compactadores (de placa vibratoria)	CVP110	✓	✓	✓	✓	✓	✓	✓	✓

ACCESORIOS DE ACOPLAMIENTO ESPECÍFICO DE HCCW40 (continuación)

Tren de rodaje		Estabilizadores delanteros; hoja trasera (tren de rodaje ancho)							
Contrapeso		3.600 kg (7.937 lb)				4.200 kg (9.260 lb)			
Tipo de pluma		1 pieza		VA		1 pieza		VA	
Longitud del balancín		2,50 m (8'2")	2,90 m (9'6")	2,50 m (8'2")	2,90 m (9'6")	2,50 m (8'2")	2,90 m (9'6")	2,50 m (8'2")	2,90 m (9'6")
Martillos hidráulicos	H115 S	✓	✓	✓	✓	✓	✓	✓	✓
	H120 GC S	✓	✓	✓		✓	✓	✓	
	H120 S	✓	✓	✓		✓	✓	✓	
	H130 S	✓				✓			
Multiprocesadores	MP318 con mandíbulas de corte de hormigón	✓				✓			
	MP318 con mandíbulas de demolición	✓				✓			
	MP318 con mandíbulas de corte	✓				✓			
	Mandíbulas de corte universales MP318	✓				✓			
Pinzas de demolición y clasificación	G317 GC	✓	✓	✓		✓	✓	✓	
	G318	✓				✓			
	G318 WH-800	✓				✓			
Pulverizadores	Pulverizador secundario P214	✓	✓	✓		✓	✓	✓	
Compactadores (de placa vibratoria)	CVP110	✓	✓	✓	✓	✓	✓	✓	✓

(continúa en la página siguiente)

Especificaciones de la excavadora de ruedas M320

Guía de oferta de accesorios – Europa (continuación)

No todos los accesorios están disponibles en todas las regiones. Consulte a su distribuidor Cat para conocer las configuraciones disponibles en su región.

Compatible

* Solo radio de acción frontal

No compatible

ACCESORIOS DE ACOPLAMIENTO ESPECÍFICO S70

Tren de rodaje		Hoja delantera; estabilizadores traseros							
		4.200 kg (9.260 lb)				3.600 kg (7.937 lb)			
Contrapeso		VA		1 pieza		VA		1 pieza	
Tipo de pluma		2,50 m (8'2")	2,90 m (9'6")	2,50 m (8'2")	2,90 m (9'6")	2,50 m (8'2")	2,90 m (9'6")	2,50 m (8'2")	2,90 m (9'6")
Longitud del balancín									
Martillos hidráulicos	H115 S	✓	✓	✓	✓	✓	✓	✓	✓
	H120 GC S	✓		✓	✓	✓		✓	✓
	H120 S	✓	✓	✓	✓	✓	✓	✓	✓
	H130 S	✓		✓	✓	✓		✓	✓
Multiprocesadores	MP318 con mandíbulas de corte de hormigón			✓				✓	
	MP318 con mandíbulas de demolición			✓				✓	
	MP318 con mandíbulas de pulverización			✓				✓	
	MP318 con mandíbulas de corte			✓	✓			✓	✓
	Mandíbulas de corte universales MP318			✓				✓	
Pinzas de demolición y clasificación	G317 GC	✓		✓	✓	✓		✓	✓
	G318			✓	✓			✓	✓
	G318 WH-800	✓		✓	✓	✓		✓	✓
	G318 WH-1100			✓				✓*	
Pulverizadores	Pulverizador secundario P214	✓	✓	✓	✓	✓	✓	✓	✓
	Pulverizador secundario P218			✓				✓	
	Pulverizador Primario P318			✓				✓	
Compactadores (de placa vibratoria)	CVP110	✓	✓	✓	✓	✓	✓	✓	✓

ACCESORIOS DE ACOPLAMIENTO ESPECÍFICO DE S70 (continuación)

Tren de rodaje		Estabilizadores delanteros y traseros							
		4.200 kg (9.260 lb)				3.600 kg (7.937 lb)			
Contrapeso		VA		1 pieza		VA		1 pieza	
Tipo de pluma		2,50 m (8'2")	2,90 m (9'6")	2,50 m (8'2")	2,90 m (9'6")	2,50 m (8'2")	2,90 m (9'6")	2,50 m (8'2")	2,90 m (9'6")
Longitud del balancín									
Martillos hidráulicos	H115 S	✓	✓	✓	✓	✓	✓	✓	✓
	H120 GC S	✓		✓	✓	✓		✓	✓
	H120 S	✓	✓	✓	✓	✓	✓	✓	✓
	H130 S	✓		✓	✓	✓		✓	✓
Multiprocesadores	MP318 con mandíbulas de corte de hormigón			✓				✓	
	MP318 con mandíbulas de demolición			✓				✓	
	MP318 con mandíbulas de pulverización			✓				✓	
	MP318 con mandíbulas de corte			✓	✓			✓	✓
	Mandíbulas de corte universales MP318			✓				✓	
Pinzas de demolición y clasificación	G317 GC	✓		✓	✓	✓		✓	✓
	G318			✓	✓			✓	✓
	G318 WH-800	✓		✓	✓	✓		✓	✓
	G318 WH-1100			✓				✓	
Pulverizadores	Pulverizador secundario P214	✓	✓	✓	✓	✓	✓	✓	✓
	Pulverizador secundario P218			✓				✓	
	Pulverizador Primario P318			✓				✓	
Compactadores (de placa vibratoria)	CVP110	✓	✓	✓	✓	✓	✓	✓	✓

(continúa en la página siguiente)

Especificaciones de la excavadora de ruedas M320

Guía de oferta de accesorios – Europa (continuación)

No todos los accesorios están disponibles en todas las regiones. Consulte a su distribuidor Cat para conocer las configuraciones disponibles en su región.

Compatible

* Solo radio de acción frontal

No compatible

ACCESORIOS DE ACOPLAMIENTO ESPECÍFICO DE S70 (continuación)

Tren de rodaje	Contrapeso	Tipo de pluma	Estabilizadores delanteros; hoja trasera (tren de rodaje ancho)							
			4.200 kg (9.260 lb)				3.600 kg (7.937 lb)			
			VA		1 pieza		VA		1 pieza	
Longitud del balancín		2,50 m (8'2")	2,90 m (9'6")	2,50 m (8'2")	2,90 m (9'6")	2,50 m (8'2")	2,90 m (9'6")	2,50 m (8'2")	2,90 m (9'6")	
Martillos hidráulicos	H115 S		✓	✓	✓	✓	✓	✓	✓	✓
	H120 GC S		✓		✓	✓	✓		✓	✓
	H120 S		✓	✓	✓	✓	✓	✓	✓	✓
	H130 S		✓		✓	✓	✓		✓	✓
Multiprocesadores	MP318 con mandíbulas de corte de hormigón				✓				✓	
	MP318 con mandíbulas de demolición				✓				✓	
	MP318 con mandíbulas de pulverización				✓				✓	
	MP318 con mandíbulas de corte				✓	✓			✓	✓
	Mandíbulas de corte universales MP318				✓				✓	
Pinzas de demolición y clasificación	G317 GC		✓		✓	✓	✓		✓	✓
	G318				✓	✓			✓	✓
	G318 WH-800		✓		✓	✓	✓		✓	✓
	G318 WH-1100				✓				✓	
Pulverizadores	Pulverizador secundario P214		✓	✓	✓	✓	✓	✓	✓	✓
	Pulverizador secundario P218				✓				✓	
	Pulverizador Primario P318				✓				✓	
Compactadores (de placa vibratoria)	CVP110		✓	✓	✓	✓	✓	✓	✓	✓

ACCESORIOS DE ACOPLAMIENTO ESPECÍFICO DE S70 (continuación)

Tren de rodaje	Contrapeso	Tipo de pluma	Estabilizadores delanteros; hoja trasera							
			4.200 kg (9.260 lb)				3.600 kg (7.937 lb)			
			VA		1 pieza		VA		1 pieza	
Longitud del balancín		2,50 m (8'2")	2,90 m (9'6")	2,50 m (8'2")	2,90 m (9'6")	2,50 m (8'2")	2,90 m (9'6")	2,50 m (8'2")	2,90 m (9'6")	
Martillos hidráulicos	H115 S		✓	✓	✓	✓	✓	✓	✓	✓
	H120 GC S		✓		✓	✓	✓		✓	✓
	H120 S		✓	✓	✓	✓	✓	✓	✓	✓
	H130 S		✓		✓	✓	✓		✓	✓
Multiprocesadores	MP318 con mandíbulas de corte de hormigón				✓				✓	
	MP318 con mandíbulas de demolición				✓				✓	
	MP318 con mandíbulas de pulverización				✓				✓*	
	MP318 con mandíbulas de corte				✓	✓			✓	✓
	Mandíbulas de corte universales MP318				✓				✓	
Pinzas de demolición y clasificación	G317 GC		✓		✓	✓	✓		✓	✓
	G318				✓	✓			✓	✓*
	G318 WH-800		✓		✓	✓	✓		✓	✓
	G318 WH-1100				✓				✓*	
Pulverizadores	Pulverizador secundario P214								✓*	
	Pulverizador secundario P218				✓				✓*	
	Pulverizador Primario P318				✓				✓*	
Compactadores (de placa vibratoria)	CVP110		✓	✓	✓	✓	✓	✓	✓	✓

(continúa en la página siguiente)

Especificaciones de la excavadora de ruedas M320

Guía de oferta de accesorios – Europa (continuación)

No todos los accesorios están disponibles en todas las regiones. Consulte a su distribuidor Cat para conocer las configuraciones disponibles en su región.

Compatible

* Solo radio de acción frontal

No compatible

ACCESORIOS DE ACOPLAMIENTO ESPECÍFICO DE S70 (continuación)

Tren de rodaje		Hoja trasera							
		4.200 kg (9.260 lb)				3.600 kg (7.937 lb)			
Contrapeso		2.50 m (8'2")				2.90 m (9'6")			
Tipo de pluma		VA		1 pieza		VA		1 pieza	
Longitud del balancín		2,50 m (8'2")	2,90 m (9'6")	2,50 m (8'2")	2,90 m (9'6")	2,50 m (8'2")	2,90 m (9'6")	2,50 m (8'2")	2,90 m (9'6")
Martillos hidráulicos	H115 S	✓	✓	✓	✓	✓	✓	✓	✓
	H120 GC S	✓*							
	H120 S	✓	✓*	✓*					
	H130 S								
Multiprocesadores	MP318 con mandíbulas de corte de hormigón								
	MP318 con mandíbulas de demolición								
	MP318 con mandíbulas de pulverización								
	MP318 con mandíbulas de corte								
	Mandíbulas de corte universales MP318								
Pinzas de demolición y clasificación	G317 GC								
	G318								
	G318 WH-800								
	G318 WH-1100								
Pulverizadores	Pulverizador secundario P214			✓*		✓	✓*	✓	✓
	Pulverizador secundario P218								
	Pulverizador Primario P318								
Compactadores (de placa vibratoria)	CVP110	✓	✓	✓	✓	✓	✓	✓	✓

ACCESORIOS DE ACOPLAMIENTO ESPECÍFICO DE S70 (continuación)

Tren de rodaje		Hoja trasera (tren de rodaje ancho)							
		4.200 kg (9.260 lb)				3.600 kg (7.937 lb)			
Contrapeso		2.50 m (8'2")				2.90 m (9'6")			
Tipo de pluma		VA		1 pieza		VA		1 pieza	
Longitud del balancín		2,50 m (8'2")	2,90 m (9'6")	2,50 m (8'2")	2,90 m (9'6")	2,50 m (8'2")	2,90 m (9'6")	2,50 m (8'2")	2,90 m (9'6")
Martillos hidráulicos	H115 S	✓	✓	✓	✓	✓	✓	✓	✓
	H120 GC S	✓		✓*		✓*			
	H120 S	✓	✓	✓	✓*	✓	✓*	✓*	
	H130 S	✓*							
Multiprocesadores	MP318 con mandíbulas de corte de hormigón								
	MP318 con mandíbulas de demolición								
	MP318 con mandíbulas de pulverización								
	MP318 con mandíbulas de corte								
	Mandíbulas de corte universales MP318								
Pinzas de demolición y clasificación	G317 GC	✓							
	G318								
	G318 WH-800	✓*							
	G318 WH-1100								
Pulverizadores	Pulverizador secundario P214	✓	✓	✓	✓	✓	✓	✓	✓
	Pulverizador secundario P218								
	Pulverizador Primario P318								
Compactadores (de placa vibratoria)	CVP110	✓	✓	✓	✓	✓	✓	✓	✓

(continúa en la página siguiente)

Especificaciones de la excavadora de ruedas M320

Guía de oferta de accesorios – Europa (continuación)

No todos los accesorios están disponibles en todas las regiones. Consulte a su distribuidor Cat para conocer las configuraciones disponibles en su región.

Compatible

* Solo radio de acción frontal

No compatible

ACCESORIOS DE ACOPLAMIENTO ESPECÍFICO HCS70

Tren de rodaje		Hoja delantera; estabilizadores traseros							
		4.200 kg (9.260 lb)				3.600 kg (7.937 lb)			
Contrapeso		VA		1 pieza		VA		1 pieza	
Tipo de pluma		2,50 m (8'2")	2,90 m (9'6")	2,50 m (8'2")	2,90 m (9'6")	2,50 m (8'2")	2,90 m (9'6")	2,50 m (8'2")	2,90 m (9'6")
Longitud del balancín	Martillos hidráulicos								
	H115 S	✓	✓	✓	✓	✓	✓	✓	✓
	H120 S	✓	✓	✓	✓	✓	✓	✓	✓
	H130 S	✓		✓	✓	✓		✓	✓
Multiprocesadores	MP318 con mandíbulas de corte de hormigón			✓				✓	
	MP318 con mandíbulas de demolición			✓				✓	
	MP318 con mandíbulas de pulverización			✓				✓*	
	MP318 con mandíbulas de corte			✓				✓	
	Mandíbulas de corte universales MP318			✓				✓*	
Pinzas de demolición y clasificación	G317 GC	✓		✓	✓	✓		✓	✓
	G318			✓				✓	
	G318 WH-800			✓				✓	
Pulverizadores	Pulverizador secundario P214	✓	✓	✓		✓	✓	✓	
	Pulverizador Primario P318			✓				✓*	
Compactadores (de placa vibratoria)	CVP110	✓	✓	✓	✓	✓	✓	✓	✓

ACCESORIOS DE ACOPLAMIENTO ESPECÍFICO HCS70 (continuación)

Tren de rodaje		Estabilizadores delanteros y traseros							
		4.200 kg (9.260 lb)				3.600 kg (7.937 lb)			
Contrapeso		VA		1 pieza		VA		1 pieza	
Tipo de pluma		2,50 m (8'2")	2,90 m (9'6")	2,50 m (8'2")	2,90 m (9'6")	2,50 m (8'2")	2,90 m (9'6")	2,50 m (8'2")	2,90 m (9'6")
Longitud del balancín	Martillos hidráulicos								
	H115 S	✓	✓	✓	✓	✓	✓	✓	✓
	H120 S	✓	✓	✓	✓	✓	✓	✓	✓
	H130 S	✓		✓	✓	✓		✓	✓
Multiprocesadores	MP318 con mandíbulas de corte de hormigón			✓				✓	
	MP318 con mandíbulas de demolición			✓				✓	
	MP318 con mandíbulas de pulverización			✓				✓	
	MP318 con mandíbulas de corte			✓				✓	
	Mandíbulas de corte universales MP318			✓				✓	
Pinzas de demolición y clasificación	G317 GC	✓		✓	✓	✓		✓	✓
	G318			✓				✓	
	G318 WH-800			✓				✓	
Pulverizadores	Pulverizador secundario P214	✓	✓	✓		✓	✓	✓	
	Pulverizador Primario P318			✓				✓	
Compactadores (de placa vibratoria)	CVP110	✓	✓	✓	✓	✓	✓	✓	✓

(continúa en la página siguiente)

Especificaciones de la excavadora de ruedas M320

Guía de oferta de accesorios – Europa (continuación)

No todos los accesorios están disponibles en todas las regiones. Consulte a su distribuidor Cat para conocer las configuraciones disponibles en su región.

Compatible

* Solo radio de acción frontal

No compatible

ACCESORIOS DE ACOPLAMIENTO ESPECÍFICO HCS70 (continuación)

Tren de rodaje		Estabilizadores delanteros; hoja trasera (tren de rodaje ancho)							
		4.200 kg (9.260 lb)				3.600 kg (7.937 lb)			
Contrapeso		VA		1 pieza		VA		1 pieza	
Tipo de pluma		2,50 m (8'2")	2,90 m (9'6")	2,50 m (8'2")	2,90 m (9'6")	2,50 m (8'2")	2,90 m (9'6")	2,50 m (8'2")	2,90 m (9'6")
Longitud del balancín									
Martillos hidráulicos	H115 S	✓	✓	✓	✓	✓	✓	✓	✓
	H120 S	✓	✓	✓	✓	✓	✓	✓	✓
	H130 S	✓		✓	✓	✓		✓	✓
Multiprocesadores	MP318 con mandíbulas de corte de hormigón			✓				✓	
	MP318 con mandíbulas de demolición			✓				✓	
	MP318 con mandíbulas de pulverización			✓				✓*	
	MP318 con mandíbulas de corte			✓				✓	
	Mandíbulas de corte universales MP318			✓				✓	
Pinzas de demolición y clasificación	G317 GC	✓		✓	✓	✓		✓	✓
	G318			✓				✓	
	G318 WH-800			✓				✓	
Pulverizadores	Pulverizador secundario P214	✓	✓	✓		✓	✓	✓	
	Pulverizador Primario P318			✓				✓*	
Compactadores (de placa vibratoria)	CVP110	✓	✓	✓	✓	✓	✓	✓	✓

ACCESORIOS DE ACOPLAMIENTO ESPECÍFICO HCS70 (continuación)

Tren de rodaje		Estabilizadores delanteros; hoja trasera							
		4.200 kg (9.260 lb)				3.600 kg (7.937 lb)			
Contrapeso		VA		1 pieza		VA		1 pieza	
Tipo de pluma		2,50 m (8'2")	2,90 m (9'6")	2,50 m (8'2")	2,90 m (9'6")	2,50 m (8'2")	2,90 m (9'6")	2,50 m (8'2")	2,90 m (9'6")
Longitud del balancín									
Martillos hidráulicos	H115 S	✓	✓	✓	✓	✓	✓	✓	✓
	H120 S	✓	✓	✓	✓	✓	✓	✓	✓
	H130 S	✓		✓	✓	✓		✓	✓
Multiprocesadores	MP318 con mandíbulas de corte de hormigón			✓				✓*	
	MP318 con mandíbulas de demolición			✓				✓*	
	MP318 con mandíbulas de pulverización			✓				✓	
	MP318 con mandíbulas de corte			✓				✓	
	Mandíbulas de corte universales MP318			✓				✓*	
Pinzas de demolición y clasificación	G317 GC	✓		✓	✓	✓		✓	✓
	G318			✓				✓*	
	G318 WH-800			✓				✓	
Pulverizadores	Pulverizador secundario P214			✓				✓	
	Pulverizador Primario P318			✓				✓*	
Compactadores (de placa vibratoria)	CVP110	✓	✓	✓	✓	✓	✓	✓	✓

(continúa en la página siguiente)

Especificaciones de la excavadora de ruedas M320

Guía de oferta de accesorios – Europa (continuación)

No todos los accesorios están disponibles en todas las regiones. Consulte a su distribuidor Cat para conocer las configuraciones disponibles en su región.

Compatible

* Solo radio de acción frontal

No compatible

ACCESORIOS DE ACOPLAMIENTO ESPECÍFICO HCS70 (continuación)

Tren de rodaje		Hoja trasera							
		4.200 kg (9.260 lb)				3.600 kg (7.937 lb)			
Contrapeso		VA		1 pieza		VA		1 pieza	
Tipo de pluma		2,50 m (8'2")	2,90 m (9'6")	2,50 m (8'2")	2,90 m (9'6")	2,50 m (8'2")	2,90 m (9'6")	2,50 m (8'2")	2,90 m (9'6")
Longitud del balancín	Martillos hidráulicos	H115 S	✓	✓	✓	✓	✓	✓	✓*
		H120 S	✓						
		H130 S							
Multiprocesadores		MP318 con mandíbulas de corte de hormigón							
		MP318 con mandíbulas de demolición							
		MP318 con mandíbulas de pulverización							
		MP318 con mandíbulas de corte							
		Mandíbulas de corte universales MP318							
Pinzas de demolición y clasificación		G317 GC							
		G318							
		G318 WH-800							
Pulverizadores		Pulverizador secundario P214				✓*		✓	
		Pulverizador Primario P318							
Compactadores (de placa vibratoria)		CVP110	✓	✓	✓	✓	✓	✓	✓*

ACCESORIOS DE ACOPLAMIENTO ESPECÍFICO HCS70 (continuación)

Tren de rodaje		Hoja trasera (tren de rodaje ancho)							
		4.200 kg (9.260 lb)				3.600 kg (7.937 lb)			
Contrapeso		VA		1 pieza		VA		1 pieza	
Tipo de pluma		2,50 m (8'2")	2,90 m (9'6")	2,50 m (8'2")	2,90 m (9'6")	2,50 m (8'2")	2,90 m (9'6")	2,50 m (8'2")	2,90 m (9'6")
Longitud del balancín	Martillos hidráulicos	H115 S	✓	✓	✓	✓	✓	✓	✓
		H120 S	✓	✓	✓	✓*	✓		
		H130 S	✓*						
Multiprocesadores		MP318 con mandíbulas de corte de hormigón							
		MP318 con mandíbulas de demolición							
		MP318 con mandíbulas de pulverización							
		MP318 con mandíbulas de corte							
		Mandíbulas de corte universales MP318							
Pinzas de demolición y clasificación		G317 GC							
		G318							
		G318 WH-800							
Pulverizadores		Pulverizador secundario P214	✓	✓	✓		✓	✓	✓
		Pulverizador Primario P318							
Compactadores (de placa vibratoria)		CVP110	✓	✓	✓	✓	✓	✓	✓

(continúa en la página siguiente)

Especificaciones de la excavadora de ruedas M320

Guía de oferta de accesorios – Europa (continuación)

No todos los accesorios están disponibles en todas las regiones. Consulte a su distribuidor Cat para conocer las configuraciones disponibles en su región.

Compatible

* Solo radio de acción frontal

No compatible

ACCESORIOS DE ACOPLAMIENTO ESPECÍFICO HCS70/55

Tren de rodaje		Hoja delantera; estabilizadores traseros							
Contrapeso		4.200 kg (9.260 lb)				3.600 kg (7.937 lb)			
Tipo de pluma		VA		1 pieza		VA		1 pieza	
Longitud del balancín		2,50 m (8'2")	2,90 m (9'6")	2,50 m (8'2")	2,90 m (9'6")	2,50 m (8'2")	2,90 m (9'6")	2,50 m (8'2")	2,90 m (9'6")
Martillos hidráulicos	H115 S	✓	✓	✓	✓	✓	✓	✓	✓
	H120 S	✓	✓	✓	✓	✓	✓	✓	✓
	H130 S			✓	✓			✓	✓
Multiprocesadores	MP318 con mandíbulas de corte de hormigón			✓				✓*	
	MP318 con mandíbulas de demolición			✓				✓*	
	MP318 con mandíbulas de corte			✓				✓	
	Mandíbulas de corte universales MP318			✓				✓*	
Pinzas de demolición y clasificación	G317 GC			✓	✓			✓	✓
	G318			✓				✓*	
	G318 WH-800			✓				✓	
Pulverizadores	Pulverizador secundario P214	✓	✓	✓		✓	✓	✓	
Compactadores (de placa vibratoria)	CVP110	✓	✓	✓	✓	✓	✓	✓	✓

ACCESORIOS DE ACOPLAMIENTO ESPECÍFICO HCS70/55 (continuación)

Tren de rodaje		Estabilizadores delanteros y traseros							
Contrapeso		4.200 kg (9.260 lb)				3.600 kg (7.937 lb)			
Tipo de pluma		VA		1 pieza		VA		1 pieza	
Longitud del balancín		2,50 m (8'2")	2,90 m (9'6")	2,50 m (8'2")	2,90 m (9'6")	2,50 m (8'2")	2,90 m (9'6")	2,50 m (8'2")	2,90 m (9'6")
Martillos hidráulicos	H115 S	✓	✓	✓	✓	✓	✓	✓	✓
	H120 S	✓	✓	✓	✓	✓	✓	✓	✓
	H130 S			✓	✓			✓	✓
Multiprocesadores	MP318 con mandíbulas de corte de hormigón			✓				✓	
	MP318 con mandíbulas de demolición			✓				✓	
	MP318 con mandíbulas de corte			✓				✓	
	Mandíbulas de corte universales MP318			✓				✓	
Pinzas de demolición y clasificación	G317 GC			✓	✓			✓	✓
	G318			✓				✓	
	G318 WH-800			✓				✓	
Pulverizadores	Pulverizador secundario P214	✓	✓	✓		✓	✓	✓	
Compactadores (de placa vibratoria)	CVP110	✓	✓	✓	✓	✓	✓	✓	✓

(continúa en la página siguiente)

Especificaciones de la excavadora de ruedas M320

Guía de oferta de accesorios – Europa (continuación)

No todos los accesorios están disponibles en todas las regiones. Consulte a su distribuidor Cat para conocer las configuraciones disponibles en su región.

Compatible

* Solo radio de acción frontal

No compatible

ACCESORIOS DE ACOPLAMIENTO ESPECÍFICO HCS70/55 (continuación)

Tren de rodaje		Estabilizadores delanteros; hoja trasera (tren de rodaje ancho)							
		4.200 kg (9.260 lb)				3.600 kg (7.937 lb)			
Contrapeso		VA		1 pieza		VA		1 pieza	
Tipo de pluma		2,50 m (8'2")	2,90 m (9'6")	2,50 m (8'2")	2,90 m (9'6")	2,50 m (8'2")	2,90 m (9'6")	2,50 m (8'2")	2,90 m (9'6")
Longitud del balancín	Martillos hidráulicos	H115 S	✓	✓	✓	✓	✓	✓	✓
		H120 S	✓	✓	✓	✓	✓	✓	✓
		H130 S			✓	✓			✓
Multiprocesadores		MP318 con mandíbulas de corte de hormigón			✓				✓
		MP318 con mandíbulas de demolición			✓				✓
		MP318 con mandíbulas de corte			✓				✓
		Mandíbulas de corte universales MP318			✓				✓
Pinzas de demolición y clasificación		G317 GC			✓	✓			✓
		G318			✓				✓
		G318 WH-800			✓				✓
Pulverizadores		Pulverizador secundario P214	✓	✓	✓		✓	✓	
Compactadores (de placa vibratoria)		CVP110	✓	✓	✓	✓	✓	✓	

ACCESORIOS DE ACOPLAMIENTO ESPECÍFICO HCS70/55 (continuación)

Tren de rodaje		Estabilizadores delanteros; hoja trasera							
		4.200 kg (9.260 lb)				3.600 kg (7.937 lb)			
Contrapeso		VA		1 pieza		VA		1 pieza	
Tipo de pluma		2,50 m (8'2")	2,90 m (9'6")	2,50 m (8'2")	2,90 m (9'6")	2,50 m (8'2")	2,90 m (9'6")	2,50 m (8'2")	2,90 m (9'6")
Longitud del balancín	Martillos hidráulicos	H115 S	✓	✓	✓	✓	✓	✓	✓
		H120 S	✓	✓	✓	✓	✓	✓	✓
		H130 S			✓	✓			✓
Multiprocesadores		MP318 con mandíbulas de corte de hormigón			✓				✓*
		MP318 con mandíbulas de demolición			✓				✓*
		MP318 con mandíbulas de corte			✓				✓*
		Mandíbulas de corte universales MP318			✓				✓*
Pinzas de demolición y clasificación		G317 GC			✓	✓			✓
		G318			✓				✓*
		G318 WH-800			✓				✓
Pulverizadores		Pulverizador secundario P214							
Compactadores (de placa vibratoria)		CVP110	✓	✓	✓	✓	✓	✓	

(continúa en la página siguiente)

Especificaciones de la excavadora de ruedas M320

Guía de oferta de accesorios – Europa (continuación)

No todos los accesorios están disponibles en todas las regiones. Consulte a su distribuidor Cat para conocer las configuraciones disponibles en su región.

Compatible

* Solo radio de acción frontal

No compatible

ACCESORIOS DE ACOPLAMIENTO ESPECÍFICO HCS70/55 (continuación)

Tren de rodaje		Hoja trasera							
Contrapeso		4.200 kg (9.260 lb)				3.600 kg (7.937 lb)			
Tipo de pluma		VA		1 pieza		VA		1 pieza	
Longitud del balancín		2,50 m (8'2")	2,90 m (9'6")	2,50 m (8'2")	2,90 m (9'6")	2,50 m (8'2")	2,90 m (9'6")	2,50 m (8'2")	2,90 m (9'6")
Martillos hidráulicos	H115 S	✓	✓	✓	✓	✓	✓	✓	✓*
	H120 S	✓*							
	H130 S								
Multiprocesadores	MP318 con mandíbulas de corte de hormigón								
	MP318 con mandíbulas de demolición								
	MP318 con mandíbulas de corte								
	Mandíbulas de corte universales MP318								
Pinzas de demolición y clasificación	G317 GC								
	G318								
	G318 WH-800								
Pulverizadores	Pulverizador secundario P214								✓*
Compactadores (de placa vibratoria)	CVP110	✓	✓	✓	✓	✓	✓	✓	✓*

ACCESORIOS DE ACOPLAMIENTO ESPECÍFICO HCS70/55 (continuación)

Tren de rodaje		Hoja trasera (tren de rodaje ancho)							
Contrapeso		4.200 kg (9.260 lb)				3.600 kg (7.937 lb)			
Tipo de pluma		VA		1 pieza		VA		1 pieza	
Longitud del balancín		2,50 m (8'2")	2,90 m (9'6")	2,50 m (8'2")	2,90 m (9'6")	2,50 m (8'2")	2,90 m (9'6")	2,50 m (8'2")	2,90 m (9'6")
Martillos hidráulicos	H115 S	✓	✓	✓	✓	✓	✓	✓	✓
	H120 S	✓	✓	✓		✓*			
	H130 S								
Multiprocesadores	MP318 con mandíbulas de corte de hormigón								
	MP318 con mandíbulas de demolición								
	MP318 con mandíbulas de corte								
	Mandíbulas de corte universales MP318								
Pinzas de demolición y clasificación	G317 GC								
	G318								
	G318 WH-800								
Pulverizadores	Pulverizador secundario P214	✓	✓	✓		✓	✓	✓	
Compactadores (de placa vibratoria)	CVP110	✓	✓	✓	✓	✓	✓	✓	✓

(continúa en la página siguiente)

Especificaciones de la excavadora de ruedas M320

Guía de oferta de accesorios – Europa (continuación)

No todos los accesorios están disponibles en todas las regiones. Consulte a su distribuidor Cat para conocer las configuraciones disponibles en su región.

Compatible

No compatible

ACCESORIOS DE TRS18 (PARTE SUPERIOR CON BULÓN/PARTE INFERIOR CW-30s)

Algunos accesorios requieren un mayor caudal hidráulico y se ajustan mejor a una máquina que tenga circuitos HP2 y un rotor basculante con una unión giratoria de caudal alto. Compruebe la capacidad hidráulica de la máquina y del rotor basculante y los requisitos del accesorio para garantizar una combinación adecuada.

Tren de rodaje

Hoja delantera; estabilizadores traseros

Contrapeso		4.200 kg (9.260 lb)				3.600 kg (7.937 lb)			
Tipo de pluma		VA		1 pieza		VA		1 pieza	
Longitud del balancín		2,50 m (8'2")	2,90 m (9'6")	2,50 m (8'2")	2,90 m (9'6")	2,50 m (8'2")	2,90 m (9'6")	2,50 m (8'2")	2,90 m (9'6")
Martillos hidráulicos	H115 GC S	✓		✓	✓	✓		✓	✓
	H115 S	✓	✓	✓	✓	✓	✓	✓	✓
Pinzas de demolición y clasificación	G217 GC			✓	✓			✓	✓
	G217 GC CAN fijo	✓		✓	✓	✓		✓	✓
Compactadores (de placa vibratoria)	CVP75	✓	✓	✓	✓	✓	✓	✓	✓
	CVP110	✓	✓	✓	✓	✓	✓	✓	✓

NOTA: Utilice martillos en los rotores basculantes menos del 10 % de las horas de trabajo al año o un máximo de 200 horas al año. Consulte el Manual de funcionamiento y mantenimiento para conocer los requisitos de caudal hidráulico recomendados.

ACCESORIOS DE TRS18 (PARTE SUPERIOR CON BULÓN/PARTE INFERIOR CW-30s) (continuación)

Algunos accesorios requieren un mayor caudal hidráulico y se ajustan mejor a una máquina que tenga circuitos HP2 y un rotor basculante con una unión giratoria de caudal alto. Compruebe la capacidad hidráulica de la máquina y del rotor basculante y los requisitos del accesorio para garantizar una combinación adecuada.

Tren de rodaje

Estabilizadores delanteros y traseros

Contrapeso		4.200 kg (9.260 lb)				3.600 kg (7.937 lb)			
Tipo de pluma		VA		1 pieza		VA		1 pieza	
Longitud del balancín		2,50 m (8'2")	2,90 m (9'6")	2,50 m (8'2")	2,90 m (9'6")	2,50 m (8'2")	2,90 m (9'6")	2,50 m (8'2")	2,90 m (9'6")
Martillos hidráulicos	H115 GC S	✓		✓	✓	✓		✓	✓
	H115 S	✓	✓	✓	✓	✓	✓	✓	✓
Pinzas de demolición y clasificación	G217 GC			✓	✓			✓	✓
	G217 GC CAN fijo	✓		✓	✓	✓		✓	✓
Compactadores (de placa vibratoria)	CVP75	✓	✓	✓	✓	✓	✓	✓	✓
	CVP110	✓	✓	✓	✓	✓	✓	✓	✓

NOTA: Utilice martillos en los rotores basculantes menos del 10 % de las horas de trabajo al año o un máximo de 200 horas al año. Consulte el Manual de funcionamiento y mantenimiento para conocer los requisitos de caudal hidráulico recomendados.

ACCESORIOS DE TRS18 (PARTE SUPERIOR CON BULÓN/PARTE INFERIOR CW-30s) (continuación)

Algunos accesorios requieren un mayor caudal hidráulico y se ajustan mejor a una máquina que tenga circuitos HP2 y un rotor basculante con una unión giratoria de caudal alto. Compruebe la capacidad hidráulica de la máquina y del rotor basculante y los requisitos del accesorio para garantizar una combinación adecuada.

Tren de rodaje

Estabilizadores delanteros; hoja trasera (tren de rodaje ancho)

Contrapeso		4.200 kg (9.260 lb)				3.600 kg (7.937 lb)			
Tipo de pluma		VA		1 pieza		VA		1 pieza	
Longitud del balancín		2,50 m (8'2")	2,90 m (9'6")	2,50 m (8'2")	2,90 m (9'6")	2,50 m (8'2")	2,90 m (9'6")	2,50 m (8'2")	2,90 m (9'6")
Martillos hidráulicos	H115 GC S	✓		✓	✓	✓		✓	✓
	H115 S	✓	✓	✓	✓	✓	✓	✓	✓
Pinzas de demolición y clasificación	G217 GC			✓	✓			✓	✓
	G217 GC CAN fijo	✓		✓	✓	✓		✓	✓
Compactadores (de placa vibratoria)	CVP75	✓	✓	✓	✓	✓	✓	✓	✓
	CVP110	✓	✓	✓	✓	✓	✓	✓	✓

NOTA: Utilice martillos en los rotores basculantes menos del 10 % de las horas de trabajo al año o un máximo de 200 horas al año. Consulte el Manual de funcionamiento y mantenimiento para conocer los requisitos de caudal hidráulico recomendados.

(continúa en la página siguiente)

Especificaciones de la excavadora de ruedas M320

Guía de oferta de accesorios – Europa (continuación)

No todos los accesorios están disponibles en todas las regiones. Consulte a su distribuidor Cat para conocer las configuraciones disponibles en su región.

Compatible

* Solo radio de acción frontal

No compatible

ACCESORIOS DE TRS18 (PARTE SUPERIOR CON BULÓN/PARTE INFERIOR CW-30s) (continuación)

Algunos accesorios requieren un mayor caudal hidráulico y se ajustan mejor a una máquina que tenga circuitos HP2 y un rotor basculante con una unión giratoria de caudal alto. Compruebe la capacidad hidráulica de la máquina y del rotor basculante y los requisitos del accesorio para garantizar una combinación adecuada.

Tren de rodaje

Estabilizadores delanteros; hoja trasera

Contrapeso		4.200 kg (9.260 lb)				3.600 kg (7.937 lb)			
Tipo de pluma	Longitud del balancín	VA		1 pieza		VA		1 pieza	
		2,50 m (8'2")	2,90 m (9'6")	2,50 m (8'2")	2,90 m (9'6")	2,50 m (8'2")	2,90 m (9'6")	2,50 m (8'2")	2,90 m (9'6")
Martillos hidráulicos	H115 GC S	✓		✓	✓	✓		✓	✓
	H115 S	✓	✓	✓	✓	✓	✓	✓	✓
Pinzas de demolición y clasificación	G217 GC			✓	✓			✓	✓*
	G217 GC CAN fijo	✓		✓	✓	✓		✓	✓
Compactadores (de placa vibratoria)	CVP75	✓	✓	✓	✓	✓	✓	✓	✓
	CVP110	✓	✓	✓	✓	✓	✓	✓	✓

NOTA: Utilice martillos en los rotores basculantes menos del 10 % de las horas de trabajo al año o un máximo de 200 horas al año. Consulte el Manual de funcionamiento y mantenimiento para conocer los requisitos de caudal hidráulico recomendados.

ACCESORIOS DE TRS18 (PARTE SUPERIOR CON BULÓN/PARTE INFERIOR CW-30s) (continuación)

Algunos accesorios requieren un mayor caudal hidráulico y se ajustan mejor a una máquina que tenga circuitos HP2 y un rotor basculante con una unión giratoria de caudal alto. Compruebe la capacidad hidráulica de la máquina y del rotor basculante y los requisitos del accesorio para garantizar una combinación adecuada.

Tren de rodaje

Hoja trasera

Contrapeso		4.200 kg (9.260 lb)				3.600 kg (7.937 lb)		
Tipo de pluma	Longitud del balancín	VA		1 pieza		VA		1 pieza
		2,50 m (8'2")	2,90 m (9'6")	2,50 m (8'2")	2,90 m (9'6")	2,50 m (8'2")	2,90 m (9'6")	2,50 m (8'2")
Martillos hidráulicos	H115 GC S							
	H115 S	✓	✓*	✓*				
Pinzas de demolición y clasificación	G217 GC							
	G217 GC CAN fijo							
Compactadores (de placa vibratoria)	CVP75	✓	✓	✓	✓*	✓	✓*	✓*
	CVP110	✓	✓*	✓*				

NOTA: Utilice martillos en los rotores basculantes menos del 10 % de las horas de trabajo al año o un máximo de 200 horas al año. Consulte el Manual de funcionamiento y mantenimiento para conocer los requisitos de caudal hidráulico recomendados.

ACCESORIOS DE TRS18 (PARTE SUPERIOR CON BULÓN/PARTE INFERIOR CW-30s) (continuación)

Algunos accesorios requieren un mayor caudal hidráulico y se ajustan mejor a una máquina que tenga circuitos HP2 y un rotor basculante con una unión giratoria de caudal alto. Compruebe la capacidad hidráulica de la máquina y del rotor basculante y los requisitos del accesorio para garantizar una combinación adecuada.

Tren de rodaje

Hoja trasera (tren de rodaje ancho)

Contrapeso		4.200 kg (9.260 lb)				3.600 kg (7.937 lb)			
Tipo de pluma	Longitud del balancín	VA		1 pieza		VA		1 pieza	
		2,50 m (8'2")	2,90 m (9'6")	2,50 m (8'2")	2,90 m (9'6")	2,50 m (8'2")	2,90 m (9'6")	2,50 m (8'2")	2,90 m (9'6")
Martillos hidráulicos	H115 GC S	✓		✓*					
	H115 S	✓	✓	✓	✓*	✓	✓*	✓*	
Pinzas de demolición y clasificación	G217 GC								
	G217 GC CAN fijo	✓*							
Compactadores (de placa vibratoria)	CVP75	✓	✓	✓	✓	✓	✓	✓	✓*
	CVP110	✓	✓	✓	✓*	✓	✓*	✓*	

NOTA: Utilice martillos en los rotores basculantes menos del 10 % de las horas de trabajo al año o un máximo de 200 horas al año. Consulte el Manual de funcionamiento y mantenimiento para conocer los requisitos de caudal hidráulico recomendados.

(continúa en la página siguiente)

Especificaciones de la excavadora de ruedas M320

Guía de oferta de accesorios – Europa (continuación)

No todos los accesorios están disponibles en todas las regiones. Consulte a su distribuidor Cat para conocer las configuraciones disponibles en su región.

Compatible

* Solo radio de acción frontal

No compatible

ACCESORIOS DE TRS18 (PARTE SUPERIOR CW-30s/PARTE INFERIOR CW-30s)

Algunos accesorios requieren un mayor caudal hidráulico y se ajustan mejor a una máquina que tenga circuitos HP2 y un rotor basculante con una unión giratoria de caudal alto. Compruebe la capacidad hidráulica de la máquina y del rotor basculante y los requisitos del accesorio para garantizar una combinación adecuada.

Tren de rodaje

Hoja delantera; estabilizadores traseros

Contrapeso		4.200 kg (9.260 lb)				3.600 kg (7.937 lb)			
Tipo de pluma	Longitud del balancín	VA		1 pieza		VA		1 pieza	
		2,50 m (8'2")	2,90 m (9'6")	2,50 m (8'2")	2,90 m (9'6")	2,50 m (8'2")	2,90 m (9'6")	2,50 m (8'2")	2,90 m (9'6")
Martillos hidráulicos	H115 GC S			✓				✓	
	H115 S	✓		✓	✓	✓		✓	✓
Pinzas de demolición y clasificación	G217 GC			✓				✓*	
	G217 GC CAN fijo			✓				✓	
Compactadores (de placa vibratoria)	CVP75	✓	✓	✓	✓	✓	✓	✓	✓
	CVP110	✓		✓	✓	✓		✓	✓

NOTA: Utilice martillos en los rotores basculantes menos del 10 % de las horas de trabajo al año o un máximo de 200 horas al año. Consulte el Manual de funcionamiento y mantenimiento para conocer los requisitos de caudal hidráulico recomendados.

ACCESORIOS DE TRS18 (PARTE SUPERIOR CW-30s/PARTE INFERIOR CW-30s) (continuación)

Algunos accesorios requieren un mayor caudal hidráulico y se ajustan mejor a una máquina que tenga circuitos HP2 y un rotor basculante con una unión giratoria de caudal alto. Compruebe la capacidad hidráulica de la máquina y del rotor basculante y los requisitos del accesorio para garantizar una combinación adecuada.

Tren de rodaje

Estabilizadores delanteros y traseros

Contrapeso		4.200 kg (9.260 lb)				3.600 kg (7.937 lb)			
Tipo de pluma	Longitud del balancín	VA		1 pieza		VA		1 pieza	
		2,50 m (8'2")	2,90 m (9'6")	2,50 m (8'2")	2,90 m (9'6")	2,50 m (8'2")	2,90 m (9'6")	2,50 m (8'2")	2,90 m (9'6")
Martillos hidráulicos	H115 GC S			✓				✓	
	H115 S	✓		✓	✓	✓		✓	✓
Pinzas de demolición y clasificación	G217 GC			✓				✓	
	G217 GC CAN fijo			✓				✓	
Compactadores (de placa vibratoria)	CVP75	✓	✓	✓	✓	✓	✓	✓	✓
	CVP110	✓		✓	✓	✓		✓	✓

NOTA: Utilice martillos en los rotores basculantes menos del 10 % de las horas de trabajo al año o un máximo de 200 horas al año. Consulte el Manual de funcionamiento y mantenimiento para conocer los requisitos de caudal hidráulico recomendados.

ACCESORIOS DE TRS18 (PARTE SUPERIOR CW-30s/PARTE INFERIOR CW-30s) (continuación)

Algunos accesorios requieren un mayor caudal hidráulico y se ajustan mejor a una máquina que tenga circuitos HP2 y un rotor basculante con una unión giratoria de caudal alto. Compruebe la capacidad hidráulica de la máquina y del rotor basculante y los requisitos del accesorio para garantizar una combinación adecuada.

Tren de rodaje

Estabilizadores delanteros; hoja trasera (tren de rodaje ancho)

Contrapeso		4.200 kg (9.260 lb)				3.600 kg (7.937 lb)			
Tipo de pluma	Longitud del balancín	VA		1 pieza		VA		1 pieza	
		2,50 m (8'2")	2,90 m (9'6")	2,50 m (8'2")	2,90 m (9'6")	2,50 m (8'2")	2,90 m (9'6")	2,50 m (8'2")	2,90 m (9'6")
Martillos hidráulicos	H115 GC S			✓				✓	
	H115 S	✓		✓	✓	✓		✓	✓
Pinzas de demolición y clasificación	G217 GC			✓				✓	
	G217 GC CAN fijo			✓				✓	
Compactadores (de placa vibratoria)	CVP75	✓	✓	✓	✓	✓	✓	✓	✓
	CVP110	✓		✓	✓	✓		✓	✓

NOTA: Utilice martillos en los rotores basculantes menos del 10 % de las horas de trabajo al año o un máximo de 200 horas al año. Consulte el Manual de funcionamiento y mantenimiento para conocer los requisitos de caudal hidráulico recomendados.

(continúa en la página siguiente)

Especificaciones de la excavadora de ruedas M320

Guía de oferta de accesorios – Europa (continuación)

No todos los accesorios están disponibles en todas las regiones. Consulte a su distribuidor Cat para conocer las configuraciones disponibles en su región.

Compatible

* Solo radio de acción frontal

No compatible

ACCESORIOS DE TRS18 (PARTE SUPERIOR CW-30s/PARTE INFERIOR CW-30s) (continuación)

Algunos accesorios requieren un mayor caudal hidráulico y se ajustan mejor a una máquina que tenga circuitos HP2 y un rotor basculante con una unión giratoria de caudal alto. Compruebe la capacidad hidráulica de la máquina y del rotor basculante y los requisitos del accesorio para garantizar una combinación adecuada.

Tren de rodaje

Estabilizadores delanteros; hoja trasera

Contrapeso		4.200 kg (9.260 lb)				3.600 kg (7.937 lb)			
Tipo de pluma	Longitud del balancín	VA		1 pieza		VA		1 pieza	
		2,50 m (8'2")	2,90 m (9'6")	2,50 m (8'2")	2,90 m (9'6")	2,50 m (8'2")	2,90 m (9'6")	2,50 m (8'2")	2,90 m (9'6")
Martillos hidráulicos	H115 GC S			✓				✓	
	H115 S	✓		✓	✓	✓		✓	✓
Pinzas de demolición y clasificación	G217 GC			✓				✓*	
	G217 GC CAN fijo			✓				✓	
Compactadores (de placa vibratoria)	CVP75	✓	✓	✓	✓	✓	✓	✓	✓
	CVP110	✓		✓	✓	✓		✓	✓

NOTA: Utilice martillos en los rotores basculantes menos del 10 % de las horas de trabajo al año o un máximo de 200 horas al año. Consulte el Manual de funcionamiento y mantenimiento para conocer los requisitos de caudal hidráulico recomendados.

ACCESORIOS DE TRS18 (PARTE SUPERIOR CW-30s/PARTE INFERIOR CW-30s) (continuación)

Algunos accesorios requieren un mayor caudal hidráulico y se ajustan mejor a una máquina que tenga circuitos HP2 y un rotor basculante con una unión giratoria de caudal alto. Compruebe la capacidad hidráulica de la máquina y del rotor basculante y los requisitos del accesorio para garantizar una combinación adecuada.

Tren de rodaje

Hoja trasera

Contrapeso		4.200 kg (9.260 lb)			
Tipo de pluma	Longitud del balancín	VA		1 pieza	
		2,50 m (8'2")	2,90 m (9'6")	2,50 m (8'2")	2,50 m (8'2")
Martillos hidráulicos	H115 GC S				
	H115 S				
Pinzas de demolición y clasificación	G217 GC				
	G217 GC CAN fijo				
Compactadores (de placa vibratoria)	CVP75		✓	✓*	✓*
	CVP110				

NOTA: Utilice martillos en los rotores basculantes menos del 10 % de las horas de trabajo al año o un máximo de 200 horas al año. Consulte el Manual de funcionamiento y mantenimiento para conocer los requisitos de caudal hidráulico recomendados.

ACCESORIOS DE TRS18 (PARTE SUPERIOR CW-30s/PARTE INFERIOR CW-30s) (continuación)

Algunos accesorios requieren un mayor caudal hidráulico y se ajustan mejor a una máquina que tenga circuitos HP2 y un rotor basculante con una unión giratoria de caudal alto. Compruebe la capacidad hidráulica de la máquina y del rotor basculante y los requisitos del accesorio para garantizar una combinación adecuada.

Tren de rodaje

Hoja trasera (tren de rodaje ancho)

Contrapeso		4.200 kg (9.260 lb)				3.600 kg (7.937 lb)		
Tipo de pluma	Longitud del balancín	VA		1 pieza		VA		1 pieza
		2,50 m (8'2")	2,90 m (9'6")	2,50 m (8'2")	2,90 m (9'6")	2,50 m (8'2")	2,90 m (9'6")	2,50 m (8'2")
Martillos hidráulicos	H115 GC S							
	H115 S	✓		✓*				
Pinzas de demolición y clasificación	G217 GC							
	G217 GC CAN fijo							
Compactadores (de placa vibratoria)	CVP75	✓	✓	✓	✓*	✓	✓*	✓*
	CVP110	✓		✓*				

NOTA: Utilice martillos en los rotores basculantes menos del 10 % de las horas de trabajo al año o un máximo de 200 horas al año. Consulte el Manual de funcionamiento y mantenimiento para conocer los requisitos de caudal hidráulico recomendados.

(continúa en la página siguiente)

Especificaciones de la excavadora de ruedas M320

Guía de oferta de accesorios – Europa (continuación)

No todos los accesorios están disponibles en todas las regiones. Consulte a su distribuidor Cat para conocer las configuraciones disponibles en su región.

Compatible

No compatible

IMPLEMENTOS DE TRS18 (PARTE SUPERIOR CON BULÓN/PARTE INFERIOR CW-30)

Algunos accesorios requieren un mayor caudal hidráulico y se ajustan mejor a una máquina que tenga circuitos HP2 y un rotor basculante con una unión giratoria de caudal alto. Compruebe la capacidad hidráulica de la máquina y del rotor basculante y los requisitos del accesorio para garantizar una combinación adecuada.

Tren de rodaje

Hoja delantera; estabilizadores traseros

Contrapeso

4.200 kg (9.260 lb)

3.600 kg (7.937 lb)

Tipo de pluma

VA

1 pieza

VA

1 pieza

Longitud del balancín

2,50 m
(8'2")

2,90 m
(9'6")

2,50 m
(8'2")

2,90 m
(9'6")

2,50 m
(8'2")

2,90 m
(9'6")

2,50 m
(8'2")

2,90 m
(9'6")

Martillos hidráulicos

H115 GC S

✓

✓

✓

✓

✓

✓

H115 S

✓

✓

✓

✓

✓

✓

Pinzas de demolición y clasificación

G217 GC

✓

✓

G217 GC CAN fijo

✓

✓

✓

✓

✓

Compactadores (de placa vibratoria)

CVP75

✓

✓

✓

✓

✓

✓

CVP110

✓

✓

✓

✓

✓

✓

NOTA: Utilice martillos en los rotores basculantes menos del 10 % de las horas de trabajo al año o un máximo de 200 horas al año. Consulte el Manual de funcionamiento y mantenimiento para conocer los requisitos de caudal hidráulico recomendados.

ACCESORIOS DE TRS18 (PARTE SUPERIOR CON BULÓN/PARTE INFERIOR CW-30) (continuación)

Algunos accesorios requieren un mayor caudal hidráulico y se ajustan mejor a una máquina que tenga circuitos HP2 y un rotor basculante con una unión giratoria de caudal alto. Compruebe la capacidad hidráulica de la máquina y del rotor basculante y los requisitos del accesorio para garantizar una combinación adecuada.

Tren de rodaje

Estabilizadores delanteros y traseros

Contrapeso

4.200 kg (9.260 lb)

3.600 kg (7.937 lb)

Tipo de pluma

VA

1 pieza

VA

1 pieza

Longitud del balancín

2,50 m
(8'2")

2,90 m
(9'6")

2,50 m
(8'2")

2,90 m
(9'6")

2,50 m
(8'2")

2,90 m
(9'6")

2,50 m
(8'2")

2,90 m
(9'6")

Martillos hidráulicos

H115 GC S

✓

✓

✓

✓

✓

✓

H115 S

✓

✓

✓

✓

✓

✓

Pinzas de demolición y clasificación

G217 GC

✓

✓

G217 GC CAN fijo

✓

✓

✓

✓

✓

Compactadores (de placa vibratoria)

CVP75

✓

✓

✓

✓

✓

✓

CVP110

✓

✓

✓

✓

✓

✓

NOTA: Utilice martillos en los rotores basculantes menos del 10 % de las horas de trabajo al año o un máximo de 200 horas al año. Consulte el Manual de funcionamiento y mantenimiento para conocer los requisitos de caudal hidráulico recomendados.

ACCESORIOS DE TRS18 (PARTE SUPERIOR CON BULÓN/PARTE INFERIOR CW-30) (continuación)

Algunos accesorios requieren un mayor caudal hidráulico y se ajustan mejor a una máquina que tenga circuitos HP2 y un rotor basculante con una unión giratoria de caudal alto. Compruebe la capacidad hidráulica de la máquina y del rotor basculante y los requisitos del accesorio para garantizar una combinación adecuada.

Tren de rodaje

Estabilizadores delanteros; hoja trasera (tren de rodaje ancho)

Contrapeso

4.200 kg (9.260 lb)

3.600 kg (7.937 lb)

Tipo de pluma

VA

1 pieza

VA

1 pieza

Longitud del balancín

2,50 m
(8'2")

2,90 m
(9'6")

2,50 m
(8'2")

2,90 m
(9'6")

2,50 m
(8'2")

2,90 m
(9'6")

2,50 m
(8'2")

2,90 m
(9'6")

Martillos hidráulicos

H115 GC S

✓

✓

✓

✓

✓

✓

H115 S

✓

✓

✓

✓

✓

✓

Pinzas de demolición y clasificación

G217 GC

✓

✓

G217 GC CAN fijo

✓

✓

✓

✓

✓

Compactadores (de placa vibratoria)

CVP75

✓

✓

✓

✓

✓

✓

CVP110

✓

✓

✓

✓

✓

✓

NOTA: Utilice martillos en los rotores basculantes menos del 10 % de las horas de trabajo al año o un máximo de 200 horas al año. Consulte el Manual de funcionamiento y mantenimiento para conocer los requisitos de caudal hidráulico recomendados.

(continúa en la página siguiente)

Especificaciones de la excavadora de ruedas M320

Guía de oferta de accesorios – Europa (continuación)

No todos los accesorios están disponibles en todas las regiones. Consulte a su distribuidor Cat para conocer las configuraciones disponibles en su región.

Compatible

* Solo radio de acción frontal

No compatible

ACCESORIOS DE TRS18 (PARTE SUPERIOR CON BULÓN/PARTE INFERIOR CW-30) (continuación)

Algunos accesorios requieren un mayor caudal hidráulico y se ajustan mejor a una máquina que tenga circuitos HP2 y un rotor basculante con una unión giratoria de caudal alto. Compruebe la capacidad hidráulica de la máquina y del rotor basculante y los requisitos del accesorio para garantizar una combinación adecuada.

Tren de rodaje

Estabilizadores delanteros; hoja trasera

Contrapeso		4.200 kg (9.260 lb)				3.600 kg (7.937 lb)			
Tipo de pluma		VA		1 pieza		VA		1 pieza	
Longitud del balancín		2,50 m (8'2")	2,90 m (9'6")	2,50 m (8'2")	2,90 m (9'6")	2,50 m (8'2")	2,90 m (9'6")	2,50 m (8'2")	2,90 m (9'6")
Martillos hidráulicos	H115 GC S	✓		✓	✓	✓		✓	✓
	H115 S	✓	✓	✓	✓	✓	✓	✓	✓
Pinzas de demolición y clasificación	G217 GC			✓				✓	
	G217 GC CAN fijo	✓		✓	✓	✓		✓	✓
Compactadores (de placa vibratoria)	CVP75	✓	✓	✓	✓	✓	✓	✓	✓
	CVP110	✓	✓	✓	✓	✓	✓	✓	✓

NOTA: Utilice martillos en los rotores basculantes menos del 10 % de las horas de trabajo al año o un máximo de 200 horas al año. Consulte el Manual de funcionamiento y mantenimiento para conocer los requisitos de caudal hidráulico recomendados.

ACCESORIOS DE TRS18 (PARTE SUPERIOR CON BULÓN/PARTE INFERIOR CW-30) (continuación)

Algunos accesorios requieren un mayor caudal hidráulico y se ajustan mejor a una máquina que tenga circuitos HP2 y un rotor basculante con una unión giratoria de caudal alto. Compruebe la capacidad hidráulica de la máquina y del rotor basculante y los requisitos del accesorio para garantizar una combinación adecuada.

Tren de rodaje

Hoja trasera

Contrapeso		4.200 kg (9.260 lb)				3.600 kg (7.937 lb)	
Tipo de pluma		VA		1 pieza		VA	
Longitud del balancín		2,50 m (8'2")	2,90 m (9'6")	2,50 m (8'2")	2,90 m (9'6")	2,50 m (8'2")	
Martillos hidráulicos	H115 GC S						
	H115 S	✓*					
Pinzas de demolición y clasificación	G217 GC						
	G217 GC CAN fijo						
Compactadores (de placa vibratoria)	CVP75	✓	✓	✓		✓*	✓*
	CVP110	✓*					

NOTA: Utilice martillos en los rotores basculantes menos del 10 % de las horas de trabajo al año o un máximo de 200 horas al año. Consulte el Manual de funcionamiento y mantenimiento para conocer los requisitos de caudal hidráulico recomendados.

ACCESORIOS DE TRS18 (PARTE SUPERIOR CON BULÓN/PARTE INFERIOR CW-30) (continuación)

Algunos accesorios requieren un mayor caudal hidráulico y se ajustan mejor a una máquina que tenga circuitos HP2 y un rotor basculante con una unión giratoria de caudal alto. Compruebe la capacidad hidráulica de la máquina y del rotor basculante y los requisitos del accesorio para garantizar una combinación adecuada.

Tren de rodaje

Hoja trasera (tren de rodaje ancho)

Contrapeso		4.200 kg (9.260 lb)				3.600 kg (7.937 lb)			
Tipo de pluma		VA		1 pieza		VA		1 pieza	
Longitud del balancín		2,50 m (8'2")	2,90 m (9'6")	2,50 m (8'2")	2,90 m (9'6")	2,50 m (8'2")	2,90 m (9'6")	2,50 m (8'2")	2,90 m (9'6")
Martillos hidráulicos	H115 GC S	✓		✓*					
	H115 S	✓	✓	✓	✓*	✓*			
Pinzas de demolición y clasificación	G217 GC								
	G217 GC CAN fijo	✓*							
Compactadores (de placa vibratoria)	CVP75	✓	✓	✓	✓	✓	✓	✓	✓*
	CVP110	✓	✓	✓	✓*	✓*			

NOTA: Utilice martillos en los rotores basculantes menos del 10 % de las horas de trabajo al año o un máximo de 200 horas al año. Consulte el Manual de funcionamiento y mantenimiento para conocer los requisitos de caudal hidráulico recomendados.

(continúa en la página siguiente)

Especificaciones de la excavadora de ruedas M320

Guía de oferta de accesorios – Europa (continuación)

No todos los accesorios están disponibles en todas las regiones. Consulte a su distribuidor Cat para conocer las configuraciones disponibles en su región.

Compatible

* Solo radio de acción frontal

No compatible

IMPLEMENTOS DE TRS18 (PARTE SUPERIOR CW-30 SUPERIOR/PARTE INFERIOR CW-30)

Algunos accesorios requieren un mayor caudal hidráulico y se ajustan mejor a una máquina que tenga circuitos HP2 y un rotor basculante con una unión giratoria de caudal alto. Compruebe la capacidad hidráulica de la máquina y del rotor basculante y los requisitos del accesorio para garantizar una combinación adecuada.

Tren de rodaje

Hoja delantera; estabilizadores traseros

Contrapeso	4.200 kg (9.260 lb)				3.600 kg (7.937 lb)			
	VA		1 pieza		VA		1 pieza	
Tipo de pluma	2,50 m (8'2")	2,90 m (9'6")	2,50 m (8'2")	2,90 m (9'6")	2,50 m (8'2")	2,90 m (9'6")	2,50 m (8'2")	2,90 m (9'6")
Longitud del balancín								
Martillos hidráulicos	H115 GC S		✓				✓	
	H115 S		✓		✓		✓	
Pinzas de demolición y clasificación	G217 GC		✓				✓*	
	G217 GC CAN fijo		✓				✓	
Compactadores (de placa vibratoria)	CVP75		✓		✓		✓	
	CVP110		✓		✓		✓	

NOTA: Utilice martillos en los rotores basculantes menos del 10 % de las horas de trabajo al año o un máximo de 200 horas al año. Consulte el Manual de funcionamiento y mantenimiento para conocer los requisitos de caudal hidráulico recomendados.

ACCESORIOS DE TRS18 (PARTE SUPERIOR CW-30/PARTE INFERIOR CW-30) (continuación)

Algunos accesorios requieren un mayor caudal hidráulico y se ajustan mejor a una máquina que tenga circuitos HP2 y un rotor basculante con una unión giratoria de caudal alto. Compruebe la capacidad hidráulica de la máquina y del rotor basculante y los requisitos del accesorio para garantizar una combinación adecuada.

Tren de rodaje

Estabilizadores delanteros y traseros

Contrapeso	4.200 kg (9.260 lb)				3.600 kg (7.937 lb)			
	VA		1 pieza		VA		1 pieza	
Tipo de pluma	2,50 m (8'2")	2,90 m (9'6")	2,50 m (8'2")	2,90 m (9'6")	2,50 m (8'2")	2,90 m (9'6")	2,50 m (8'2")	2,90 m (9'6")
Longitud del balancín								
Martillos hidráulicos	H115 GC S		✓				✓	
	H115 S		✓		✓		✓	
Pinzas de demolición y clasificación	G217 GC		✓				✓	
	G217 GC CAN fijo		✓				✓	
Compactadores (de placa vibratoria)	CVP75		✓		✓		✓	
	CVP110		✓		✓		✓	

NOTA: Utilice martillos en los rotores basculantes menos del 10 % de las horas de trabajo al año o un máximo de 200 horas al año. Consulte el Manual de funcionamiento y mantenimiento para conocer los requisitos de caudal hidráulico recomendados.

ACCESORIOS DE TRS18 (PARTE SUPERIOR CW-30/PARTE INFERIOR CW-30) (continuación)

Algunos accesorios requieren un mayor caudal hidráulico y se ajustan mejor a una máquina que tenga circuitos HP2 y un rotor basculante con una unión giratoria de caudal alto. Compruebe la capacidad hidráulica de la máquina y del rotor basculante y los requisitos del accesorio para garantizar una combinación adecuada.

Tren de rodaje

Estabilizadores delanteros; hoja trasera (tren de rodaje ancho)

Contrapeso	4.200 kg (9.260 lb)				3.600 kg (7.937 lb)			
	VA		1 pieza		VA		1 pieza	
Tipo de pluma	2,50 m (8'2")	2,90 m (9'6")	2,50 m (8'2")	2,90 m (9'6")	2,50 m (8'2")	2,90 m (9'6")	2,50 m (8'2")	2,90 m (9'6")
Longitud del balancín								
Martillos hidráulicos	H115 GC S		✓				✓	
	H115 S		✓		✓		✓	
Pinzas de demolición y clasificación	G217 GC		✓				✓*	
	G217 GC CAN fijo		✓				✓	
Compactadores (de placa vibratoria)	CVP75		✓		✓		✓	
	CVP110		✓		✓		✓	

NOTA: Utilice martillos en los rotores basculantes menos del 10 % de las horas de trabajo al año o un máximo de 200 horas al año. Consulte el Manual de funcionamiento y mantenimiento para conocer los requisitos de caudal hidráulico recomendados.

(continúa en la página siguiente)

Especificaciones de la excavadora de ruedas M320

Guía de oferta de accesorios – Europa (continuación)

No todos los accesorios están disponibles en todas las regiones. Consulte a su distribuidor Cat para conocer las configuraciones disponibles en su región.

Compatible

* Solo radio de acción frontal

No compatible

ACCESORIOS DE TRS18 (PARTE SUPERIOR CW-30/PARTE INFERIOR CW-30) (continuación)

Algunos accesorios requieren un mayor caudal hidráulico y se ajustan mejor a una máquina que tenga circuitos HP2 y un rotor basculante con una unión giratoria de caudal alto. Compruebe la capacidad hidráulica de la máquina y del rotor basculante y los requisitos del accesorio para garantizar una combinación adecuada.

Tren de rodaje		Estabilizadores delanteros; hoja trasera							
Contrapeso		4.200 kg (9.260 lb)				3.600 kg (7.937 lb)			
Tipo de pluma		VA		1 pieza		VA		1 pieza	
Longitud del balancín		2,50 m (8'2")	2,90 m (9'6")	2,50 m (8'2")	2,90 m (9'6")	2,50 m (8'2")	2,90 m (9'6")	2,50 m (8'2")	2,90 m (9'6")
Martillos hidráulicos	H115 GC S			✓				✓	
	H115 S	✓		✓	✓	✓		✓	✓
Pinzas de demolición y clasificación	G217 GC			✓					
	G217 GC CAN fijo			✓				✓*	
Compactadores (de placa vibratoria)	CVP75	✓	✓	✓	✓	✓	✓	✓	✓
	CVP110	✓		✓	✓	✓		✓	✓

NOTA: Utilice martillos en los rotores basculantes menos del 10 % de las horas de trabajo al año o un máximo de 200 horas al año. Consulte el Manual de funcionamiento y mantenimiento para conocer los requisitos de caudal hidráulico recomendados.

ACCESORIOS DE TRS18 (PARTE SUPERIOR CW-30/PARTE INFERIOR CW-30) (continuación)

Algunos accesorios requieren un mayor caudal hidráulico y se ajustan mejor a una máquina que tenga circuitos HP2 y un rotor basculante con una unión giratoria de caudal alto. Compruebe la capacidad hidráulica de la máquina y del rotor basculante y los requisitos del accesorio para garantizar una combinación adecuada.

Tren de rodaje		Hoja trasera							
Contrapeso		4.200 kg (9.260 lb)							
Tipo de pluma		VA							
Longitud del balancín		2,50 m (8'2")							
Martillos hidráulicos	H115 GC S								
	H115 S								
Pinzas de demolición y clasificación	G217 GC								
	G217 GC CAN fijo								
Compactadores (de placa vibratoria)	CVP75							✓*	
	CVP110								

NOTA: Utilice martillos en los rotores basculantes menos del 10 % de las horas de trabajo al año o un máximo de 200 horas al año. Consulte el Manual de funcionamiento y mantenimiento para conocer los requisitos de caudal hidráulico recomendados.

ACCESORIOS DE TRS18 (PARTE SUPERIOR CW-30/PARTE INFERIOR CW-30) (continuación)

Algunos accesorios requieren un mayor caudal hidráulico y se ajustan mejor a una máquina que tenga circuitos HP2 y un rotor basculante con una unión giratoria de caudal alto. Compruebe la capacidad hidráulica de la máquina y del rotor basculante y los requisitos del accesorio para garantizar una combinación adecuada.

Tren de rodaje		Hoja trasera (tren de rodaje ancho)							
Contrapeso		4.200 kg (9.260 lb)				3.600 kg (7.937 lb)			
Tipo de pluma		VA		1 pieza		VA			
Longitud del balancín		2,50 m (8'2")	2,90 m (9'6")	2,50 m (8'2")	2,50 m (8'2")	2,50 m (8'2")	2,50 m (8'2")	2,50 m (8'2")	2,50 m (8'2")
Martillos hidráulicos	H115 GC S								
	H115 S			✓*					
Pinzas de demolición y clasificación	G217 GC								
	G217 GC CAN fijo								
Compactadores (de placa vibratoria)	CVP75	✓		✓		✓*		✓*	
	CVP110			✓*					

NOTA: Utilice martillos en los rotores basculantes menos del 10 % de las horas de trabajo al año o un máximo de 200 horas al año. Consulte el Manual de funcionamiento y mantenimiento para conocer los requisitos de caudal hidráulico recomendados.

(continúa en la página siguiente)

Especificaciones de la excavadora de ruedas M320

Guía de oferta de accesorios – Europa (continuación)

No todos los accesorios están disponibles en todas las regiones. Consulte a su distribuidor Cat para conocer las configuraciones disponibles en su región.

Compatible

* Solo radio de acción frontal

No compatible

ACCESORIOS DE TRS18 (PARTE SUPERIOR CON BULÓN/PARTE INFERIOR S70)

Algunos accesorios requieren un mayor caudal hidráulico y se ajustan mejor a una máquina que tenga circuitos HP2 y un rotor basculante con una unión giratoria de caudal alto. Compruebe la capacidad hidráulica de la máquina y del rotor basculante y los requisitos del accesorio para garantizar una combinación adecuada.

Tren de rodaje

Hoja delantera; estabilizadores traseros

Contrapeso		4.200 kg (9.260 lb)				3.600 kg (7.937 lb)			
		VA		1 pieza		VA		1 pieza	
Tipo de pluma		2,50 m (8'2")	2,90 m (9'6")	2,50 m (8'2")	2,90 m (9'6")	2,50 m (8'2")	2,90 m (9'6")	2,50 m (8'2")	2,90 m (9'6")
Longitud del balancín	Martillos hidráulicos								
		H115 GC S	✓		✓	✓		✓	✓
		H115 S	✓	✓	✓	✓	✓	✓	✓
	Pinzas de demolición y clasificación			✓	✓			✓	✓
Compactadores (de placa vibratoria)		CVP75	✓	✓	✓	✓	✓	✓	✓
		CVP110	✓	✓	✓	✓	✓	✓	✓

NOTA: Utilice martillos en los rotores basculantes menos del 10 % de las horas de trabajo al año o un máximo de 200 horas al año. Consulte el Manual de funcionamiento y mantenimiento para conocer los requisitos de caudal hidráulico recomendados.

ACCESORIOS DE TRS18 (PARTE SUPERIOR CON BULÓN/PARTE INFERIOR S70) (continuación)

Algunos accesorios requieren un mayor caudal hidráulico y se ajustan mejor a una máquina que tenga circuitos HP2 y un rotor basculante con una unión giratoria de caudal alto. Compruebe la capacidad hidráulica de la máquina y del rotor basculante y los requisitos del accesorio para garantizar una combinación adecuada.

Tren de rodaje

Estabilizadores delanteros y traseros

Contrapeso		4.200 kg (9.260 lb)				3.600 kg (7.937 lb)			
		VA		1 pieza		VA		1 pieza	
Tipo de pluma		2,50 m (8'2")	2,90 m (9'6")	2,50 m (8'2")	2,90 m (9'6")	2,50 m (8'2")	2,90 m (9'6")	2,50 m (8'2")	2,90 m (9'6")
Longitud del balancín	Martillos hidráulicos								
		H115 GC S	✓		✓	✓		✓	✓
		H115 S	✓	✓	✓	✓	✓	✓	✓
	Pinzas de demolición y clasificación			✓	✓			✓	✓
Compactadores (de placa vibratoria)		CVP75	✓	✓	✓	✓	✓	✓	✓
		CVP110	✓	✓	✓	✓	✓	✓	✓

NOTA: Utilice martillos en los rotores basculantes menos del 10 % de las horas de trabajo al año o un máximo de 200 horas al año. Consulte el Manual de funcionamiento y mantenimiento para conocer los requisitos de caudal hidráulico recomendados.

ACCESORIOS DE TRS18 (PARTE SUPERIOR CON BULÓN/PARTE INFERIOR S70) (continuación)

Algunos accesorios requieren un mayor caudal hidráulico y se ajustan mejor a una máquina que tenga circuitos HP2 y un rotor basculante con una unión giratoria de caudal alto. Compruebe la capacidad hidráulica de la máquina y del rotor basculante y los requisitos del accesorio para garantizar una combinación adecuada.

Tren de rodaje

Estabilizadores delanteros; hoja trasera (tren de rodaje ancho)

Contrapeso		4.200 kg (9.260 lb)				3.600 kg (7.937 lb)			
		VA		1 pieza		VA		1 pieza	
Tipo de pluma		2,50 m (8'2")	2,90 m (9'6")	2,50 m (8'2")	2,90 m (9'6")	2,50 m (8'2")	2,90 m (9'6")	2,50 m (8'2")	2,90 m (9'6")
Longitud del balancín	Martillos hidráulicos								
		H115 GC S	✓		✓	✓		✓	✓
		H115 S	✓	✓	✓	✓	✓	✓	✓
	Pinzas de demolición y clasificación			✓	✓			✓	✓
Compactadores (de placa vibratoria)		CVP75	✓	✓	✓	✓	✓	✓	✓
		CVP110	✓	✓	✓	✓	✓	✓	✓

NOTA: Utilice martillos en los rotores basculantes menos del 10 % de las horas de trabajo al año o un máximo de 200 horas al año. Consulte el Manual de funcionamiento y mantenimiento para conocer los requisitos de caudal hidráulico recomendados.

(continúa en la página siguiente)

Especificaciones de la excavadora de ruedas M320

Guía de oferta de accesorios – Europa (continuación)

No todos los accesorios están disponibles en todas las regiones. Consulte a su distribuidor Cat para conocer las configuraciones disponibles en su región.

Compatible

* Solo radio de acción frontal

No compatible

ACCESORIOS DE TRS18 (PARTE SUPERIOR CON BULÓN/PARTE INFERIOR S70) (continuación)

Algunos accesorios requieren un mayor caudal hidráulico y se ajustan mejor a una máquina que tenga circuitos HP2 y un rotor basculante con una unión giratoria de caudal alto. Compruebe la capacidad hidráulica de la máquina y del rotor basculante y los requisitos del accesorio para garantizar una combinación adecuada.

Tren de rodaje

Estabilizadores delanteros; hoja trasera

Contrapeso		4.200 kg (9.260 lb)				3.600 kg (7.937 lb)			
		VA		1 pieza		VA		1 pieza	
Tipo de pluma		2,50 m (8'2")	2,90 m (9'6")	2,50 m (8'2")	2,90 m (9'6")	2,50 m (8'2")	2,90 m (9'6")	2,50 m (8'2")	2,90 m (9'6")
Longitud del balancín	Martillos hidráulicos								
	H115 GC S	✓		✓	✓	✓		✓	✓
	H115 S	✓	✓	✓	✓	✓	✓	✓	✓
	Pinzas de demolición y clasificación			✓	✓			✓	✓*
Compactadores (de placa vibratoria)	CVP75	✓	✓	✓	✓	✓	✓	✓	✓
	CVP110				✓*		✓	✓*	✓*

NOTA: Utilice martillos en los rotores basculantes menos del 10 % de las horas de trabajo al año o un máximo de 200 horas al año. Consulte el Manual de funcionamiento y mantenimiento para conocer los requisitos de caudal hidráulico recomendados.

ACCESORIOS DE TRS18 (PARTE SUPERIOR CON BULÓN/PARTE INFERIOR S70) (continuación)

Algunos accesorios requieren un mayor caudal hidráulico y se ajustan mejor a una máquina que tenga circuitos HP2 y un rotor basculante con una unión giratoria de caudal alto. Compruebe la capacidad hidráulica de la máquina y del rotor basculante y los requisitos del accesorio para garantizar una combinación adecuada.

Tren de rodaje

Hoja trasera

Contrapeso		4.200 kg (9.260 lb)				3.600 kg (7.937 lb)			
		VA		1 pieza		VA		1 pieza	
Tipo de pluma		2,50 m (8'2")	2,90 m (9'6")	2,50 m (8'2")	2,90 m (9'6")	2,50 m (8'2")	2,90 m (9'6")	2,50 m (8'2")	2,90 m (9'6")
Longitud del balancín	Martillos hidráulicos								
	H115 GC S	✓*							
	H115 S	✓	✓*	✓*					
	Pinzas de demolición y clasificación								
Compactadores (de placa vibratoria)	CVP75	✓	✓	✓	✓	✓	✓*	✓*	✓*
	CVP110		✓	✓*	✓	✓*	✓	✓	✓

NOTA: Utilice martillos en los rotores basculantes menos del 10 % de las horas de trabajo al año o un máximo de 200 horas al año. Consulte el Manual de funcionamiento y mantenimiento para conocer los requisitos de caudal hidráulico recomendados.

ACCESORIOS DE TRS18 (PARTE SUPERIOR CON BULÓN/PARTE INFERIOR S70) (continuación)

Algunos accesorios requieren un mayor caudal hidráulico y se ajustan mejor a una máquina que tenga circuitos HP2 y un rotor basculante con una unión giratoria de caudal alto. Compruebe la capacidad hidráulica de la máquina y del rotor basculante y los requisitos del accesorio para garantizar una combinación adecuada.

Tren de rodaje

Hoja trasera (tren de rodaje ancho)

Contrapeso		4.200 kg (9.260 lb)				3.600 kg (7.937 lb)			
		VA		1 pieza		VA		1 pieza	
Tipo de pluma		2,50 m (8'2")	2,90 m (9'6")	2,50 m (8'2")	2,90 m (9'6")	2,50 m (8'2")	2,90 m (9'6")	2,50 m (8'2")	2,90 m (9'6")
Longitud del balancín	Martillos hidráulicos								
	H115 GC S	✓		✓*		✓*			
	H115 S	✓	✓	✓	✓*	✓	✓*	✓*	
	Pinzas de demolición y clasificación								
Compactadores (de placa vibratoria)	CVP75	✓	✓	✓	✓	✓	✓	✓	✓
	CVP110	✓	✓	✓	✓	✓	✓	✓	✓

NOTA: Utilice martillos en los rotores basculantes menos del 10 % de las horas de trabajo al año o un máximo de 200 horas al año. Consulte el Manual de funcionamiento y mantenimiento para conocer los requisitos de caudal hidráulico recomendados.

(continúa en la página siguiente)

Especificaciones de la excavadora de ruedas M320

Guía de oferta de accesorios – Europa (continuación)

No todos los accesorios están disponibles en todas las regiones. Consulte a su distribuidor Cat para conocer las configuraciones disponibles en su región.

Compatible

* Solo radio de acción frontal

No compatible

ACCESORIOS DE TRS18 (PARTE SUPERIOR S70/PARTE INFERIOR S70)

Algunos accesorios requieren un mayor caudal hidráulico y se ajustan mejor a una máquina que tenga circuitos HP2 y un rotor basculante con una unión giratoria de caudal alto. Compruebe la capacidad hidráulica de la máquina y del rotor basculante y los requisitos del accesorio para garantizar una combinación adecuada.

Tren de rodaje

Hoja delantera; estabilizadores traseros

Contrapeso		4.200 kg (9.260 lb)				3.600 kg (7.937 lb)			
Tipo de pluma		VA		1 pieza		VA		1 pieza	
Longitud del balancín		2,50 m (8'2")	2,90 m (9'6")	2,50 m (8'2")	2,90 m (9'6")	2,50 m (8'2")	2,90 m (9'6")	2,50 m (8'2")	2,90 m (9'6")
Martillos hidráulicos	H115 GC S			✓	✓			✓	✓
	H115 S	✓		✓	✓	✓		✓	✓
Pinzas de demolición y clasificación	G217 GC			✓				✓*	
Compactadores (de placa vibratoria)	CVP75	✓	✓	✓	✓	✓	✓	✓	✓
	CVP110	✓		✓	✓	✓		✓	✓

NOTA: Utilice martillos en los rotores basculantes menos del 10 % de las horas de trabajo al año o un máximo de 200 horas al año. Consulte el Manual de funcionamiento y mantenimiento para conocer los requisitos de caudal hidráulico recomendados.

ACCESORIOS DE TRS18 (PARTE SUPERIOR S70/PARTE INFERIOR S70) (continuación)

Algunos accesorios requieren un mayor caudal hidráulico y se ajustan mejor a una máquina que tenga circuitos HP2 y un rotor basculante con una unión giratoria de caudal alto. Compruebe la capacidad hidráulica de la máquina y del rotor basculante y los requisitos del accesorio para garantizar una combinación adecuada.

Tren de rodaje

Estabilizadores delanteros y traseros

Contrapeso		4.200 kg (9.260 lb)				3.600 kg (7.937 lb)			
Tipo de pluma		VA		1 pieza		VA		1 pieza	
Longitud del balancín		2,50 m (8'2")	2,90 m (9'6")	2,50 m (8'2")	2,90 m (9'6")	2,50 m (8'2")	2,90 m (9'6")	2,50 m (8'2")	2,90 m (9'6")
Martillos hidráulicos	H115 GC S			✓	✓			✓	✓
	H115 S	✓		✓	✓	✓		✓	✓
Pinzas de demolición y clasificación	G217 GC			✓				✓	
Compactadores (de placa vibratoria)	CVP75	✓	✓	✓	✓	✓	✓	✓	✓
	CVP110	✓		✓	✓	✓		✓	✓

NOTA: Utilice martillos en los rotores basculantes menos del 10 % de las horas de trabajo al año o un máximo de 200 horas al año. Consulte el Manual de funcionamiento y mantenimiento para conocer los requisitos de caudal hidráulico recomendados.

ACCESORIOS DE TRS18 (PARTE SUPERIOR S70/PARTE INFERIOR S70) (continuación)

Algunos accesorios requieren un mayor caudal hidráulico y se ajustan mejor a una máquina que tenga circuitos HP2 y un rotor basculante con una unión giratoria de caudal alto. Compruebe la capacidad hidráulica de la máquina y del rotor basculante y los requisitos del accesorio para garantizar una combinación adecuada.

Tren de rodaje

Estabilizadores delanteros; hoja trasera (tren de rodaje ancho)

Contrapeso		4.200 kg (9.260 lb)				3.600 kg (7.937 lb)			
Tipo de pluma		VA		1 pieza		VA		1 pieza	
Longitud del balancín		2,50 m (8'2")	2,90 m (9'6")	2,50 m (8'2")	2,90 m (9'6")	2,50 m (8'2")	2,90 m (9'6")	2,50 m (8'2")	2,90 m (9'6")
Martillos hidráulicos	H115 GC S			✓	✓			✓	✓
	H115 S	✓		✓	✓	✓		✓	✓
Pinzas de demolición y clasificación	G217 GC			✓				✓*	
Compactadores (de placa vibratoria)	CVP75	✓	✓	✓	✓	✓	✓	✓	✓
	CVP110	✓		✓	✓	✓		✓	✓

NOTA: Utilice martillos en los rotores basculantes menos del 10 % de las horas de trabajo al año o un máximo de 200 horas al año. Consulte el Manual de funcionamiento y mantenimiento para conocer los requisitos de caudal hidráulico recomendados.

(continúa en la página siguiente)

Especificaciones de la excavadora de ruedas M320

Guía de oferta de accesorios – Europa (continuación)

No todos los accesorios están disponibles en todas las regiones. Consulte a su distribuidor Cat para conocer las configuraciones disponibles en su región.

Compatible

* Solo radio de acción frontal

No compatible

ACCESORIOS DE TRS18 (PARTE SUPERIOR S70/PARTE INFERIOR S70) (continuación)

Algunos accesorios requieren un mayor caudal hidráulico y se ajustan mejor a una máquina que tenga circuitos HP2 y un rotor basculante con una unión giratoria de caudal alto. Compruebe la capacidad hidráulica de la máquina y del rotor basculante y los requisitos del accesorio para garantizar una combinación adecuada.

Tren de rodaje		Estabilizadores delanteros; hoja trasera							
Contrapeso		4.200 kg (9.260 lb)				3.600 kg (7.937 lb)			
Tipo de pluma	Longitud del balancín	VA		1 pieza		VA		1 pieza	
		2,50 m (8'2")	2,90 m (9'6")	2,50 m (8'2")	2,90 m (9'6")	2,50 m (8'2")	2,90 m (9'6")	2,50 m (8'2")	2,90 m (9'6")
Martillos hidráulicos	H115 GC S			✓	✓			✓	✓
	H115 S	✓		✓	✓	✓		✓	✓
Pinzas de demolición y clasificación	G217 GC			✓					
Compactadores (de placa vibratoria)	CVP75	✓	✓	✓	✓	✓	✓	✓	✓
	CVP110	✓		✓	✓	✓		✓	✓

NOTA: Utilice martillos en los rotores basculantes menos del 10 % de las horas de trabajo al año o un máximo de 200 horas al año. Consulte el Manual de funcionamiento y mantenimiento para conocer los requisitos de caudal hidráulico recomendados.

ACCESORIOS DE TRS18 (PARTE SUPERIOR S70/PARTE INFERIOR S70) (continuación)

Algunos accesorios requieren un mayor caudal hidráulico y se ajustan mejor a una máquina que tenga circuitos HP2 y un rotor basculante con una unión giratoria de caudal alto. Compruebe la capacidad hidráulica de la máquina y del rotor basculante y los requisitos del accesorio para garantizar una combinación adecuada.

Tren de rodaje		Hoja trasera		
Contrapeso		4.200 kg (9.260 lb)		
Tipo de pluma	Longitud del balancín	VA		1 pieza
		2,50 m (8'2")	2,90 m (9'6")	2,50 m (8'2")
Martillos hidráulicos	H115 GC S			
	H115 S			
Pinzas de demolición y clasificación	G217 GC			
Compactadores (de placa vibratoria)	CVP75	✓	✓*	✓*
	CVP110			

NOTA: Utilice martillos en los rotores basculantes menos del 10 % de las horas de trabajo al año o un máximo de 200 horas al año. Consulte el Manual de funcionamiento y mantenimiento para conocer los requisitos de caudal hidráulico recomendados.

ACCESORIOS DE TRS18 (PARTE SUPERIOR S70/PARTE INFERIOR S70) (continuación)

Algunos accesorios requieren un mayor caudal hidráulico y se ajustan mejor a una máquina que tenga circuitos HP2 y un rotor basculante con una unión giratoria de caudal alto. Compruebe la capacidad hidráulica de la máquina y del rotor basculante y los requisitos del accesorio para garantizar una combinación adecuada.

Tren de rodaje		Hoja trasera (tren de rodaje ancho)						
Contrapeso		4.200 kg (9.260 lb)			3.600 kg (7.937 lb)			
Tipo de pluma	Longitud del balancín	VA		1 pieza		VA		1 pieza
		2,50 m (8'2")	2,90 m (9'6")	2,50 m (8'2")	2,90 m (9'6")	2,50 m (8'2")	2,90 m (9'6")	2,50 m (8'2")
Martillos hidráulicos	H115 GC S							
	H115 S	✓						
Pinzas de demolición y clasificación	G217 GC							
Compactadores (de placa vibratoria)	CVP75	✓	✓	✓	✓*	✓	✓*	✓*
	CVP110	✓						

NOTA: Utilice martillos en los rotores basculantes menos del 10 % de las horas de trabajo al año o un máximo de 200 horas al año. Consulte el Manual de funcionamiento y mantenimiento para conocer los requisitos de caudal hidráulico recomendados.

(continúa en la página siguiente)

Especificaciones de la excavadora de ruedas M320

Guía de oferta de accesorios – Europa (continuación)

No todos los accesorios están disponibles en todas las regiones. Consulte a su distribuidor Cat para conocer las configuraciones disponibles en su región.

Compatible

* Solo radio de acción frontal

No compatible

ACCESORIOS DE TRS18 (PARTE SUPERIOR CON BULÓN/PARTE INFERIOR HCS70)

Algunos accesorios requieren un mayor caudal hidráulico y se ajustan mejor a una máquina que tenga circuitos HP2 y un rotor basculante con una unión giratoria de caudal alto. Compruebe la capacidad hidráulica de la máquina y del rotor basculante y los requisitos del accesorio para garantizar una combinación adecuada.

Tren de rodaje

Hoja delantera; estabilizadores traseros

Contrapeso		4.200 kg (9.260 lb)				3.600 kg (7.937 lb)			
Tipo de pluma		VA		1 pieza		VA		1 pieza	
Longitud del balancín		2,50 m (8'2")	2,90 m (9'6")	2,50 m (8'2")	2,90 m (9'6")	2,50 m (8'2")	2,90 m (9'6")	2,50 m (8'2")	2,90 m (9'6")
Martillos hidráulicos	H115 S	✓	✓	✓	✓	✓	✓	✓	✓
Compactadores (de placa vibratoria)	CVP75	✓	✓	✓	✓	✓	✓	✓	✓
	CVP110	✓	✓	✓	✓	✓	✓	✓	✓

NOTA: Utilice martillos en los rotores basculantes menos del 10 % de las horas de trabajo al año o un máximo de 200 horas al año. Consulte el Manual de funcionamiento y mantenimiento para conocer los requisitos de caudal hidráulico recomendados.

ACCESORIOS DE TRS18 (PARTE SUPERIOR CON BULÓN/PARTE INFERIOR HCS70) (continuación)

Algunos accesorios requieren un mayor caudal hidráulico y se ajustan mejor a una máquina que tenga circuitos HP2 y un rotor basculante con una unión giratoria de caudal alto. Compruebe la capacidad hidráulica de la máquina y del rotor basculante y los requisitos del accesorio para garantizar una combinación adecuada.

Tren de rodaje

Estabilizadores delanteros y traseros

Contrapeso		4.200 kg (9.260 lb)				3.600 kg (7.937 lb)			
Tipo de pluma		VA		1 pieza		VA		1 pieza	
Longitud del balancín		2,50 m (8'2")	2,90 m (9'6")	2,50 m (8'2")	2,90 m (9'6")	2,50 m (8'2")	2,90 m (9'6")	2,50 m (8'2")	2,90 m (9'6")
Martillos hidráulicos	H115 S	✓	✓	✓	✓	✓	✓	✓	✓
Compactadores (de placa vibratoria)	CVP75	✓	✓	✓	✓	✓	✓	✓	✓
	CVP110	✓	✓	✓	✓	✓	✓	✓	✓

NOTA: Utilice martillos en los rotores basculantes menos del 10 % de las horas de trabajo al año o un máximo de 200 horas al año. Consulte el Manual de funcionamiento y mantenimiento para conocer los requisitos de caudal hidráulico recomendados.

ACCESORIOS DE TRS18 (PARTE SUPERIOR CON BULÓN/PARTE INFERIOR HCS70) (continuación)

Algunos accesorios requieren un mayor caudal hidráulico y se ajustan mejor a una máquina que tenga circuitos HP2 y un rotor basculante con una unión giratoria de caudal alto. Compruebe la capacidad hidráulica de la máquina y del rotor basculante y los requisitos del accesorio para garantizar una combinación adecuada.

Tren de rodaje

Estabilizadores delanteros; hoja trasera (tren de rodaje ancho)

Contrapeso		4.200 kg (9.260 lb)				3.600 kg (7.937 lb)			
Tipo de pluma		VA		1 pieza		VA		1 pieza	
Longitud del balancín		2,50 m (8'2")	2,90 m (9'6")	2,50 m (8'2")	2,90 m (9'6")	2,50 m (8'2")	2,90 m (9'6")	2,50 m (8'2")	2,90 m (9'6")
Martillos hidráulicos	H115 S	✓	✓	✓	✓	✓	✓	✓	✓
Compactadores (de placa vibratoria)	CVP75	✓	✓	✓	✓	✓	✓	✓	✓
	CVP110	✓	✓	✓	✓	✓	✓	✓	✓

NOTA: Utilice martillos en los rotores basculantes menos del 10 % de las horas de trabajo al año o un máximo de 200 horas al año. Consulte el Manual de funcionamiento y mantenimiento para conocer los requisitos de caudal hidráulico recomendados.

(continúa en la página siguiente)

Especificaciones de la excavadora de ruedas M320

Guía de oferta de accesorios – Europa (continuación)

No todos los accesorios están disponibles en todas las regiones. Consulte a su distribuidor Cat para conocer las configuraciones disponibles en su región.

Compatible

* Solo radio de acción frontal

No compatible

ACCESORIOS DE TRS18 (PARTE SUPERIOR CON BULÓN/PARTE INFERIOR HCS70) (continuación)

Algunos accesorios requieren un mayor caudal hidráulico y se ajustan mejor a una máquina que tenga circuitos HP2 y un rotor basculante con una unión giratoria de caudal alto. Compruebe la capacidad hidráulica de la máquina y del rotor basculante y los requisitos del accesorio para garantizar una combinación adecuada.

Tren de rodaje

Estabilizadores delanteros; hoja trasera

Contrapeso		4.200 kg (9.260 lb)				3.600 kg (7.937 lb)			
Tipo de pluma		VA		1 pieza		VA		1 pieza	
Longitud del balancín		2,50 m (8'2")	2,90 m (9'6")	2,50 m (8'2")	2,90 m (9'6")	2,50 m (8'2")	2,90 m (9'6")	2,50 m (8'2")	2,90 m (9'6")
Martillos hidráulicos	H115 S	✓	✓	✓	✓	✓	✓	✓	✓
Compactadores (de placa vibratoria)	CVP75	✓	✓	✓	✓	✓	✓	✓	✓
	CVP110	✓	✓	✓	✓	✓	✓	✓	✓

NOTA: Utilice martillos en los rotores basculantes menos del 10 % de las horas de trabajo al año o un máximo de 200 horas al año. Consulte el Manual de funcionamiento y mantenimiento para conocer los requisitos de caudal hidráulico recomendados.

ACCESORIOS DE TRS18 (PARTE SUPERIOR CON BULÓN/PARTE INFERIOR HCS70) (continuación)

Algunos accesorios requieren un mayor caudal hidráulico y se ajustan mejor a una máquina que tenga circuitos HP2 y un rotor basculante con una unión giratoria de caudal alto. Compruebe la capacidad hidráulica de la máquina y del rotor basculante y los requisitos del accesorio para garantizar una combinación adecuada.

Tren de rodaje

Hoja trasera

Contrapeso		4.200 kg (9.260 lb)				3.600 kg (7.937 lb)	
Tipo de pluma		VA		1 pieza		VA	
Longitud del balancín		2,50 m (8'2")	2,90 m (9'6")	2,50 m (8'2")	2,90 m (9'6")	2,50 m (8'2")	
Martillos hidráulicos	H115 S	✓*					
Compactadores (de placa vibratoria)	CVP75	✓	✓	✓	✓*	✓*	
	CVP110	✓*					

NOTA: Utilice martillos en los rotores basculantes menos del 10 % de las horas de trabajo al año o un máximo de 200 horas al año. Consulte el Manual de funcionamiento y mantenimiento para conocer los requisitos de caudal hidráulico recomendados.

ACCESORIOS DE TRS18 (PARTE SUPERIOR CON BULÓN/PARTE INFERIOR HCS70) (continuación)

Algunos accesorios requieren un mayor caudal hidráulico y se ajustan mejor a una máquina que tenga circuitos HP2 y un rotor basculante con una unión giratoria de caudal alto. Compruebe la capacidad hidráulica de la máquina y del rotor basculante y los requisitos del accesorio para garantizar una combinación adecuada.

Tren de rodaje

Hoja trasera (tren de rodaje ancho)

Contrapeso		4.200 kg (9.260 lb)				3.600 kg (7.937 lb)			
Tipo de pluma		VA		1 pieza		VA		1 pieza	
Longitud del balancín		2,50 m (8'2")	2,90 m (9'6")	2,50 m (8'2")	2,90 m (9'6")	2,50 m (8'2")	2,90 m (9'6")	2,50 m (8'2")	2,90 m (9'6")
Martillos hidráulicos	H115 S	✓	✓	✓	✓*	✓*			
Compactadores (de placa vibratoria)	CVP75	✓	✓	✓	✓	✓	✓	✓	✓*
	CVP110	✓	✓	✓	✓*	✓*			

NOTA: Utilice martillos en los rotores basculantes menos del 10 % de las horas de trabajo al año o un máximo de 200 horas al año. Consulte el Manual de funcionamiento y mantenimiento para conocer los requisitos de caudal hidráulico recomendados.

(continúa en la página siguiente)

Especificaciones de la excavadora de ruedas M320

Guía de oferta de accesorios – Europa (continuación)

No todos los accesorios están disponibles en todas las regiones. Consulte a su distribuidor Cat para conocer las configuraciones disponibles en su región.

Compatible

* Solo radio de acción frontal

No compatible

ACCESORIOS DE TRS18 (PARTE SUPERIOR HCS70/PARTE INFERIOR HCS70)

Algunos accesorios requieren un mayor caudal hidráulico y se ajustan mejor a una máquina que tenga circuitos HP2 y un rotor basculante con una unión giratoria de caudal alto. Compruebe la capacidad hidráulica de la máquina y del rotor basculante y los requisitos del accesorio para garantizar una combinación adecuada.

Tren de rodaje

Hoja delantera; estabilizadores traseros

Contrapeso		4.200 kg (9.260 lb)			3.600 kg (7.937 lb)		
		VA	1 pieza		VA	1 pieza	
Longitud del balancín		2,50 m (8'2")	2,50 m (8'2")	2,90 m (9'6")	2,50 m (8'2")	2,50 m (8'2")	2,90 m (9'6")
Martillos hidráulicos	H115 S		✓	✓		✓	✓
Compactadores (de placa vibratoria)	CVP75	✓	✓	✓	✓	✓	✓
	CVP110		✓	✓		✓	✓

NOTA: Utilice martillos en los rotores basculantes menos del 10 % de las horas de trabajo al año o un máximo de 200 horas al año. Consulte el Manual de funcionamiento y mantenimiento para conocer los requisitos de caudal hidráulico recomendados.

ACCESORIOS DE TRS18 (PARTE SUPERIOR HCS70/PARTE INFERIOR HCS70) (continuación)

Algunos accesorios requieren un mayor caudal hidráulico y se ajustan mejor a una máquina que tenga circuitos HP2 y un rotor basculante con una unión giratoria de caudal alto. Compruebe la capacidad hidráulica de la máquina y del rotor basculante y los requisitos del accesorio para garantizar una combinación adecuada.

Tren de rodaje

Estabilizadores delanteros y traseros

Contrapeso		4.200 kg (9.260 lb)			3.600 kg (7.937 lb)		
		VA	1 pieza		VA	1 pieza	
Longitud del balancín		2,50 m (8'2")	2,50 m (8'2")	2,90 m (9'6")	2,50 m (8'2")	2,50 m (8'2")	2,90 m (9'6")
Martillos hidráulicos	H115 S		✓	✓		✓	✓
Compactadores (de placa vibratoria)	CVP75	✓	✓	✓	✓	✓	✓
	CVP110		✓	✓		✓	✓

NOTA: Utilice martillos en los rotores basculantes menos del 10 % de las horas de trabajo al año o un máximo de 200 horas al año. Consulte el Manual de funcionamiento y mantenimiento para conocer los requisitos de caudal hidráulico recomendados.

ACCESORIOS DE TRS18 (PARTE SUPERIOR HCS70/PARTE INFERIOR HCS70) (continuación)

Algunos accesorios requieren un mayor caudal hidráulico y se ajustan mejor a una máquina que tenga circuitos HP2 y un rotor basculante con una unión giratoria de caudal alto. Compruebe la capacidad hidráulica de la máquina y del rotor basculante y los requisitos del accesorio para garantizar una combinación adecuada.

Tren de rodaje

Estabilizadores delanteros; hoja trasera (tren de rodaje ancho)

Contrapeso		4.200 kg (9.260 lb)			3.600 kg (7.937 lb)		
		VA	1 pieza		VA	1 pieza	
Longitud del balancín		2,50 m (8'2")	2,50 m (8'2")	2,90 m (9'6")	2,50 m (8'2")	2,50 m (8'2")	2,90 m (9'6")
Martillos hidráulicos	H115 S		✓	✓		✓	✓
Compactadores (de placa vibratoria)	CVP75	✓	✓	✓	✓	✓	✓
	CVP110		✓	✓		✓	✓

NOTA: Utilice martillos en los rotores basculantes menos del 10 % de las horas de trabajo al año o un máximo de 200 horas al año. Consulte el Manual de funcionamiento y mantenimiento para conocer los requisitos de caudal hidráulico recomendados.

(continúa en la página siguiente)

Especificaciones de la excavadora de ruedas M320

Guía de oferta de accesorios – Europa (continuación)

No todos los accesorios están disponibles en todas las regiones. Consulte a su distribuidor Cat para conocer las configuraciones disponibles en su región.

Compatible

* Solo radio de acción frontal

No compatible

ACCESORIOS DE TRS18 (PARTE SUPERIOR HCS70/PARTE INFERIOR HCS70) (continuación)

Algunos accesorios requieren un mayor caudal hidráulico y se ajustan mejor a una máquina que tenga circuitos HP2 y un rotor basculante con una unión giratoria de caudal alto. Compruebe la capacidad hidráulica de la máquina y del rotor basculante y los requisitos del accesorio para garantizar una combinación adecuada.

Tren de rodaje

Estabilizadores delanteros; hoja trasera

Contrapeso	4.200 kg (9.260 lb)			3.600 kg (7.937 lb)		
	VA	1 pieza		VA	1 pieza	
Longitud del balancín	2,50 m (8'2")	2,50 m (8'2")	2,90 m (9'6")	2,50 m (8'2")	2,50 m (8'2")	2,90 m (9'6")
Martillos hidráulicos	H115 S	✓	✓		✓	✓
Compactadores (de placa vibratoria)	CVP75	✓	✓	✓	✓	✓
	CVP110		✓	✓	✓	✓

NOTA: Utilice martillos en los rotores basculantes menos del 10 % de las horas de trabajo al año o un máximo de 200 horas al año. Consulte el Manual de funcionamiento y mantenimiento para conocer los requisitos de caudal hidráulico recomendados.

ACCESORIOS DE TRS18 (PARTE SUPERIOR HCS70/PARTE INFERIOR HCS70) (continuación)

Algunos accesorios requieren un mayor caudal hidráulico y se ajustan mejor a una máquina que tenga circuitos HP2 y un rotor basculante con una unión giratoria de caudal alto. Compruebe la capacidad hidráulica de la máquina y del rotor basculante y los requisitos del accesorio para garantizar una combinación adecuada.

Tren de rodaje

Hoja trasera (tren de rodaje ancho)

Contrapeso	4.200 kg (9.260 lb)		
Tipo de pluma	VA	1 pieza	
Longitud del balancín	2,50 m (8'2")	2,50 m (8'2")	
Martillos hidráulicos	H115 S		
Compactadores (de placa vibratoria)	CVP75	✓	✓*
	CVP110		

NOTA: Utilice martillos en los rotores basculantes menos del 10 % de las horas de trabajo al año o un máximo de 200 horas al año. Consulte el Manual de funcionamiento y mantenimiento para conocer los requisitos de caudal hidráulico recomendados.

(continúa en la página siguiente)

Especificaciones de la excavadora de ruedas M320

Guía de oferta de accesorios – Europa (continuación)

No todos los accesorios están disponibles en todas las regiones. Consulte a su distribuidor Cat para conocer las configuraciones disponibles en su región.

Compatible

No compatible

ACCESORIOS DE TRS18 (PARTE SUPERIOR CON BULÓN/PARTE INFERIOR HCS70/55)

Algunos accesorios requieren un mayor caudal hidráulico y se ajustan mejor a una máquina que tenga circuitos HP2 y un rotor basculante con una unión giratoria de caudal alto. Compruebe la capacidad hidráulica de la máquina y del rotor basculante y los requisitos del accesorio para garantizar una combinación adecuada.

Tren de rodaje

Hoja delantera; estabilizadores traseros

Contrapeso		4.200 kg (9.260 lb)				3.600 kg (7.937 lb)			
		VA		1 pieza		VA		1 pieza	
Tipo de pluma		2,50 m (8'2")	2,90 m (9'6")	2,50 m (8'2")	2,90 m (9'6")	2,50 m (8'2")	2,90 m (9'6")	2,50 m (8'2")	2,90 m (9'6")
Longitud del balancín									
Martillos hidráulicos	H115 S	✓		✓	✓	✓		✓	✓
Compactadores (de placa vibratoria)	CVP75	✓	✓	✓	✓	✓	✓	✓	✓
	CVP110	✓	✓	✓	✓	✓	✓	✓	✓

NOTA: Utilice martillos en los rotores basculantes menos del 10 % de las horas de trabajo al año o un máximo de 200 horas al año. Consulte el Manual de funcionamiento y mantenimiento para conocer los requisitos de caudal hidráulico recomendados.

ACCESORIOS DE TRS18 (PARTE SUPERIOR CON BULÓN/PARTE INFERIOR HCS70/55) (continuación)

Algunos accesorios requieren un mayor caudal hidráulico y se ajustan mejor a una máquina que tenga circuitos HP2 y un rotor basculante con una unión giratoria de caudal alto. Compruebe la capacidad hidráulica de la máquina y del rotor basculante y los requisitos del accesorio para garantizar una combinación adecuada.

Tren de rodaje

Estabilizadores delanteros y traseros

Contrapeso		4.200 kg (9.260 lb)				3.600 kg (7.937 lb)			
		VA		1 pieza		VA		1 pieza	
Tipo de pluma		2,50 m (8'2")	2,90 m (9'6")	2,50 m (8'2")	2,90 m (9'6")	2,50 m (8'2")	2,90 m (9'6")	2,50 m (8'2")	2,90 m (9'6")
Longitud del balancín									
Martillos hidráulicos	H115 S	✓		✓	✓	✓		✓	✓
Compactadores (de placa vibratoria)	CVP75	✓	✓	✓	✓	✓	✓	✓	✓
	CVP110	✓	✓	✓	✓	✓	✓	✓	✓

NOTA: Utilice martillos en los rotores basculantes menos del 10 % de las horas de trabajo al año o un máximo de 200 horas al año. Consulte el Manual de funcionamiento y mantenimiento para conocer los requisitos de caudal hidráulico recomendados.

ACCESORIOS DE TRS18 (PARTE SUPERIOR CON BULÓN/PARTE INFERIOR HCS70/55) (continuación)

Algunos accesorios requieren un mayor caudal hidráulico y se ajustan mejor a una máquina que tenga circuitos HP2 y un rotor basculante con una unión giratoria de caudal alto. Compruebe la capacidad hidráulica de la máquina y del rotor basculante y los requisitos del accesorio para garantizar una combinación adecuada.

Tren de rodaje

Estabilizadores delanteros; hoja trasera (tren de rodaje ancho)

Contrapeso		4.200 kg (9.260 lb)				3.600 kg (7.937 lb)			
		VA		1 pieza		VA		1 pieza	
Tipo de pluma		2,50 m (8'2")	2,90 m (9'6")	2,50 m (8'2")	2,90 m (9'6")	2,50 m (8'2")	2,90 m (9'6")	2,50 m (8'2")	2,90 m (9'6")
Longitud del balancín									
Martillos hidráulicos	H115 S	✓		✓	✓	✓		✓	✓
Compactadores (de placa vibratoria)	CVP75	✓	✓	✓	✓	✓	✓	✓	✓
	CVP110	✓	✓	✓	✓	✓	✓	✓	✓

NOTA: Utilice martillos en los rotores basculantes menos del 10 % de las horas de trabajo al año o un máximo de 200 horas al año. Consulte el Manual de funcionamiento y mantenimiento para conocer los requisitos de caudal hidráulico recomendados.

(continúa en la página siguiente)

Especificaciones de la excavadora de ruedas M320

Guía de oferta de accesorios – Europa (continuación)

No todos los accesorios están disponibles en todas las regiones. Consulte a su distribuidor Cat para conocer las configuraciones disponibles en su región.

Compatible

* Solo radio de acción frontal

No compatible

ACCESORIOS DE TRS18 (PARTE SUPERIOR CON BULÓN/PARTE INFERIOR HCS70/55)

Algunos accesorios requieren un mayor caudal hidráulico y se ajustan mejor a una máquina que tenga circuitos HP2 y un rotor basculante con una unión giratoria de caudal alto. Compruebe la capacidad hidráulica de la máquina y del rotor basculante y los requisitos del accesorio para garantizar una combinación adecuada.

Tren de rodaje

Estabilizadores delanteros; hoja trasera

Contrapeso		4.200 kg (9.260 lb)				3.600 kg (7.937 lb)			
Tipo de pluma		VA		1 pieza		VA		1 pieza	
Longitud del balancín		2,50 m (8'2")	2,90 m (9'6")	2,50 m (8'2")	2,90 m (9'6")	2,50 m (8'2")	2,90 m (9'6")	2,50 m (8'2")	2,90 m (9'6")
Martillos hidráulicos	H115 S	✓		✓	✓	✓		✓	✓
Compactadores (de placa vibratoria)	CVP75	✓	✓	✓	✓	✓	✓	✓	✓
	CVP110	✓	✓	✓	✓	✓	✓	✓	✓

NOTA: Utilice martillos en los rotores basculantes menos del 10 % de las horas de trabajo al año o un máximo de 200 horas al año. Consulte el Manual de funcionamiento y mantenimiento para conocer los requisitos de caudal hidráulico recomendados.

ACCESORIOS DE TRS18 (PARTE SUPERIOR CON BULÓN/PARTE INFERIOR HCS70/55) (continuación)

Algunos accesorios requieren un mayor caudal hidráulico y se ajustan mejor a una máquina que tenga circuitos HP2 y un rotor basculante con una unión giratoria de caudal alto. Compruebe la capacidad hidráulica de la máquina y del rotor basculante y los requisitos del accesorio para garantizar una combinación adecuada.

Tren de rodaje

Hoja trasera

Contrapeso		4.200 kg (9.260 lb)			3.600 kg (7.937 lb)	
Tipo de pluma		VA		1 pieza	VA	
Longitud del balancín		2,50 m (8'2")		2,90 m (9'6")	2,50 m (8'2")	
Martillos hidráulicos	H115 S	✓*				
Compactadores (de placa vibratoria)	CVP75	✓		✓*	✓*	
	CVP110	✓*				

NOTA: Utilice martillos en los rotores basculantes menos del 10 % de las horas de trabajo al año o un máximo de 200 horas al año. Consulte el Manual de funcionamiento y mantenimiento para conocer los requisitos de caudal hidráulico recomendados.

ACCESORIOS DE TRS18 (PARTE SUPERIOR CON BULÓN/PARTE INFERIOR HCS70/55) (continuación)

Algunos accesorios requieren un mayor caudal hidráulico y se ajustan mejor a una máquina que tenga circuitos HP2 y un rotor basculante con una unión giratoria de caudal alto. Compruebe la capacidad hidráulica de la máquina y del rotor basculante y los requisitos del accesorio para garantizar una combinación adecuada.

Tren de rodaje

Hoja trasera (tren de rodaje ancho)

Contrapeso		4.200 kg (9.260 lb)				3.600 kg (7.937 lb)	
Tipo de pluma		VA		1 pieza		VA	
Longitud del balancín		2,50 m (8'2")	2,90 m (9'6")	2,50 m (8'2")	2,90 m (9'6")	2,50 m (8'2")	2,90 m (9'6")
Martillos hidráulicos	H115 S	✓		✓*		✓*	
Compactadores (de placa vibratoria)	CVP75	✓	✓	✓	✓	✓	✓*
	CVP110	✓	✓*	✓*		✓*	

NOTA: Utilice martillos en los rotores basculantes menos del 10 % de las horas de trabajo al año o un máximo de 200 horas al año. Consulte el Manual de funcionamiento y mantenimiento para conocer los requisitos de caudal hidráulico recomendados.

(continúa en la página siguiente)

Especificaciones de la excavadora de ruedas M320

Guía de oferta de accesorios – Europa (continuación)

No todos los accesorios están disponibles en todas las regiones. Consulte a su distribuidor Cat para conocer las configuraciones disponibles en su región.

Compatible

No compatible

ACCESORIOS DE TRS18 (PARTE SUPERIOR HCS70/55 / PARTE INFERIOR HCS70/55)

Algunos accesorios requieren un mayor caudal hidráulico y se ajustan mejor a una máquina que tenga circuitos HP2 y un rotor basculante con una unión giratoria de caudal alto. Compruebe la capacidad hidráulica de la máquina y del rotor basculante y los requisitos del accesorio para garantizar una combinación adecuada.

Tren de rodaje		Hoja delantera; estabilizadores traseros									
Contrapeso		4.200 kg (9.260 lb)			3.600 kg (7.937 lb)						
Tipo de pluma		VA		1 pieza		VA		1 pieza			
Longitud del balancín		2,50 m (8'2")		2,50 m (8'2")		2,90 m (9'6")		2,50 m (8'2")		2,90 m (9'6")	
Martillos hidráulicos	H115 S			✓				✓			
Compactadores (de placa vibratoria)	CVP75	✓		✓		✓		✓		✓	✓
	CVP110			✓				✓			✓

NOTA: Utilice martillos en los rotores basculantes menos del 10 % de las horas de trabajo al año o un máximo de 200 horas al año. Consulte el Manual de funcionamiento y mantenimiento para conocer los requisitos de caudal hidráulico recomendados.

IMPLEMENTOS DE TRS23 (PARTE SUPERIOR HCS70/55/PARTE INFERIOR HCS70/55) (continuación)

Algunos accesorios requieren un mayor caudal hidráulico y se ajustan mejor a una máquina que tenga circuitos HP2 y un rotor basculante con una unión giratoria de caudal alto. Compruebe la capacidad hidráulica de la máquina y del rotor basculante y los requisitos del accesorio para garantizar una combinación adecuada.

Tren de rodaje		Estabilizadores delanteros y traseros									
Contrapeso		4.200 kg (9.260 lb)			3.600 kg (7.937 lb)						
Tipo de pluma		VA		1 pieza		VA		1 pieza			
Longitud del balancín		2,50 m (8'2")		2,50 m (8'2")		2,90 m (9'6")		2,50 m (8'2")		2,90 m (9'6")	
Martillos hidráulicos	H115 S			✓				✓			
Compactadores (de placa vibratoria)	CVP75	✓		✓		✓		✓		✓	✓
	CVP110			✓				✓			✓

NOTA: Utilice martillos en los rotores basculantes menos del 10 % de las horas de trabajo al año o un máximo de 200 horas al año. Consulte el Manual de funcionamiento y mantenimiento para conocer los requisitos de caudal hidráulico recomendados.

IMPLEMENTOS DE TRS23 (PARTE SUPERIOR HCS70/55/PARTE INFERIOR HCS70/55) (continuación)

Algunos accesorios requieren un mayor caudal hidráulico y se ajustan mejor a una máquina que tenga circuitos HP2 y un rotor basculante con una unión giratoria de caudal alto. Compruebe la capacidad hidráulica de la máquina y del rotor basculante y los requisitos del accesorio para garantizar una combinación adecuada.

Tren de rodaje		Estabilizadores delanteros; hoja trasera (tren de rodaje ancho)									
Contrapeso		4.200 kg (9.260 lb)			3.600 kg (7.937 lb)						
Tipo de pluma		VA		1 pieza		VA		1 pieza			
Longitud del balancín		2,50 m (8'2")		2,50 m (8'2")		2,90 m (9'6")		2,50 m (8'2")		2,90 m (9'6")	
Martillos hidráulicos	H115 S			✓				✓			
Compactadores (de placa vibratoria)	CVP75	✓		✓		✓		✓		✓	✓
	CVP110			✓				✓			✓

NOTA: Utilice martillos en los rotores basculantes menos del 10 % de las horas de trabajo al año o un máximo de 200 horas al año. Consulte el Manual de funcionamiento y mantenimiento para conocer los requisitos de caudal hidráulico recomendados.

(continúa en la página siguiente)

Especificaciones de la excavadora de ruedas M320

Guía de oferta de accesorios – Europa (continuación)

No todos los accesorios están disponibles en todas las regiones. Consulte a su distribuidor Cat para conocer las configuraciones disponibles en su región.

Compatible

* Solo radio de acción frontal

No compatible

IMPLEMENTOS DE TRS23 (PARTE SUPERIOR HCS70/55/PARTE INFERIOR HCS70/55) (continuación)

Algunos accesorios requieren un mayor caudal hidráulico y se ajustan mejor a una máquina que tenga circuitos HP2 y un rotor basculante con una unión giratoria de caudal alto. Compruebe la capacidad hidráulica de la máquina y del rotor basculante y los requisitos del accesorio para garantizar una combinación adecuada.

Tren de rodaje

Estabilizadores delanteros; hoja trasera

Contrapeso		4.200 kg (9.260 lb)			3.600 kg (7.937 lb)		
		VA	1 pieza		VA	1 pieza	
Longitud del balancín		2,50 m (8'2")	2,50 m (8'2")	2,90 m (9'6")	2,50 m (8'2")	2,50 m (8'2")	2,90 m (9'6")
Martillos hidráulicos	H115 S		✓			✓	
Compactadores (de placa vibratoria)	CVP75	✓	✓	✓	✓	✓	✓
	CVP110		✓			✓	

NOTA: Utilice martillos en los rotores basculantes menos del 10 % de las horas de trabajo al año o un máximo de 200 horas al año. Consulte el Manual de funcionamiento y mantenimiento para conocer los requisitos de caudal hidráulico recomendados.

IMPLEMENTOS DE TRS23 (PARTE SUPERIOR HCS70/55/PARTE INFERIOR HCS70/55) (continuación)

Algunos accesorios requieren un mayor caudal hidráulico y se ajustan mejor a una máquina que tenga circuitos HP2 y un rotor basculante con una unión giratoria de caudal alto. Compruebe la capacidad hidráulica de la máquina y del rotor basculante y los requisitos del accesorio para garantizar una combinación adecuada.

Tren de rodaje

Hoja trasera (tren de rodaje ancho)

Contrapeso		4.200 kg (9.260 lb)
Tipo de pluma		VA
Longitud del balancín		2,50 m (8'2")
Martillos hidráulicos	H115 S	
Compactadores (de placa vibratoria)	CVP75	✓*
	CVP110	

NOTA: Utilice martillos en los rotores basculantes menos del 10 % de las horas de trabajo al año o un máximo de 200 horas al año. Consulte el Manual de funcionamiento y mantenimiento para conocer los requisitos de caudal hidráulico recomendados.

Especificaciones de la excavadora de ruedas M320

Guía de oferta de accesorios – Turquía

No todos los accesorios están disponibles en todas las regiones. Consulte a su distribuidor Cat para conocer las configuraciones disponibles en su región.

Compatible

No compatible

ACCESORIOS CON BULÓN

Tren de rodaje		Hoja delantera; estabilizadores traseros				Estabilizadores delanteros; hoja trasera			
		4.200 kg (9.260 lb)				4.200 kg (9.260 lb)			
Contrapeso		4.200 kg (9.260 lb)				4.200 kg (9.260 lb)			
Tipo de pluma		VA		1 pieza		VA		1 pieza	
Longitud del balancín		2,50 m (8'2")	2,90 m (9'6")	2,50 m (8'2")	2,90 m (9'6")	2,50 m (8'2")	2,90 m (9'6")	2,50 m (8'2")	2,90 m (9'6")
Martillos hidráulicos	H115 S	✓	✓	✓	✓	✓	✓	✓	✓
	H120 GC	✓	✓	✓	✓	✓	✓	✓	✓
	H120 GC Side Mount	✓	✓	✓	✓	✓	✓	✓	✓
	H120 GC S	✓	✓	✓	✓	✓	✓	✓	✓
	H120 S	✓	✓	✓	✓	✓	✓	✓	✓
	H130 S	✓	✓	✓	✓	✓	✓	✓	✓
Multiprocesadores	MP318 con mandíbulas de corte de hormigón	✓		✓	✓	✓		✓	✓
	MP318 con mandíbulas de demolición	✓		✓	✓	✓		✓	✓
	MP318 con mandíbulas de pulverización	✓		✓	✓	✓		✓	✓
	MP318 con mandíbulas de corte	✓		✓	✓	✓		✓	✓
	Mandíbulas de corte universales MP318	✓		✓	✓	✓		✓	✓
Pinzas de demolición y clasificación	G317 GC	✓	✓	✓	✓	✓	✓	✓	✓
	G318	✓		✓	✓	✓		✓	✓
	G318 WH-800	✓	✓	✓	✓	✓	✓	✓	✓
	G318 WH-1100	✓		✓	✓	✓		✓	✓
Cizallas de demolición y desguace móvil	S3025 con parte superior plana			✓				✓	
Pulverizadores	Pulverizador secundario P214	✓	✓	✓	✓	✓	✓	✓	✓
	Pulverizador secundario P218	✓		✓	✓	✓		✓	✓
	Pulverizador Primario P318	✓		✓	✓	✓		✓	✓
Compactadores (de placa vibratoria)	CVP110		✓	✓	✓	✓	✓	✓	✓

(continúa en la página siguiente)

Especificaciones de la excavadora de ruedas M320

Guía de oferta de accesorios – Turquía (continuación)

No todos los accesorios están disponibles en todas las regiones. Consulte a su distribuidor Cat para conocer las configuraciones disponibles en su región.

1.800 kg/m³ (3.000 lb/yd³)

1.200 kg/m³ (2.000 lb/yd³)

600 kg/m³ (1.000 lb/yd³)

No compatible

ACCESORIOS CON BULÓN (continuación)

Tren de rodaje		Hoja delantera; estabilizadores traseros				Estabilizadores delanteros; hoja trasera			
Contrapeso		4.200 kg (9.260 lb)				4.200 kg (9.260 lb)			
Tipo de pluma		VA		1 pieza		VA		1 pieza	
Longitud del balancín		2,50 m (8'2")	2,90 m (9'6")	2,50 m (8'2")	2,90 m (9'6")	2,50 m (8'2")	2,90 m (9'6")	2,50 m (8'2")	2,90 m (9'6")
Pinzas múltiples	GSH420-500	●	●	●	●	●	●	●	●
	GSH420-600	●	●	●	●	●	●	●	●
	GSH420-750	●	○	●	●	●	○	●	●
	GSH425-750	●	○	●	○	●	○	●	○
	GSH425-950	○		○	○	○		○	○
	GSH425-1150			○					
	GSH520-500	●	●	●	●	●	●	●	●
	GSH520-600	●	●	●	●	●	●	●	●
	GSH520-750	●	○	●	●	●	○	●	●
	GSH525-750	○		○	○	○		○	○
	GSH525-950			○					
	GSH525-1150								
	GSV420-400	●	●	●	●	●	●	●	●
	GSV420-500	●	●	●	●	●	●	●	●
	GSV420-600	●	●	●	●	●	●	●	●
	GSV420-750	●	●	●	●	●	●	●	●
	GSV420-1250	◇	◇	◇	◇	◇	◇	◇	◇
	GSV425-600	●	○	●	●	●	○	●	●
	GSV425-750	●	○	●	○	●	○	●	○
	GSV425-950	○		○	○	○		○	○
	GSV425-1150	○		○		○			
	GSV425-1550	◇		◇	◇			◇	◇
	GSV520 GC-400	●	●	●	●	●	●	●	●
	GSV520 GC-500	●	●	●	●	●	●	●	●
	GSV520 GC-600	●	●	●	●	●	●	●	●
	GSV520 GC-750	●	○	●	●	●	○	●	●
	GSV520 GC-1250	◇	◇	◇	◇	◇	◇	◇	◇
	GSV520-400	●	●	●	●	●	●	●	●
	GSV520-500	●	●	●	●	●	●	●	●
	GSV520-600	●	●	●	●	●	●	●	●
	GSV520-750	●	○	●	●	●	○	●	●
	GSV520-1250	◇	◇	◇	◇	◇	◇	◇	◇
	GSV525-600	●	○	●	●	●	○	●	○
GSV525-750	○		○	○	○		○	○	
GSV525-950	○		○		○		○		
GSV525-1150									
GSV525-1550	◇		◇		◇		◇		
Cucharones en forma de concha	CTV15-1000	○	○	●	○	○	○	○	○
	CTV15-1200	○		○	○	○		○	○
	CTV15-1500								
	CTV15-1700								

(continúa en la página siguiente)

Especificaciones de la excavadora de ruedas M320

Guía de oferta de accesorios – Turquía (continuación)

No todos los accesorios están disponibles en todas las regiones. Consulte a su distribuidor Cat para conocer las configuraciones disponibles en su región.

Compatible

* Solo radio de acción frontal

No compatible

ACCESORIOS CON BULÓN (continuación)

Tren de rodaje		Estabilizadores delanteros y traseros				Hoja trasera			
Contrapeso		4.200 kg (9.260 lb)				4.200 kg (9.260 lb)			
Tipo de pluma		VA		1 pieza		VA		1 pieza	
Longitud del balancín		2,50 m (8'2")	2,90 m (9'6")	2,50 m (8'2")	2,90 m (9'6")	2,50 m (8'2")	2,90 m (9'6")	2,50 m (8'2")	2,90 m (9'6")
Martillos hidráulicos	H115 S	✓	✓	✓	✓	✓	✓	✓	✓
	H120 GC	✓	✓	✓	✓	✓*	✓	✓	✓*
	H120 GC Side Mount	✓	✓	✓	✓	✓	✓*	✓*	
	H120 GC S	✓	✓	✓	✓	✓	✓	✓	✓*
	H120 S	✓	✓	✓	✓	✓	✓	✓	✓
	H130 S	✓	✓	✓	✓	✓	✓*	✓*	
Multiprocesadores	MP318 con mandíbulas de corte de hormigón	✓		✓	✓				
	MP318 con mandíbulas de demolición	✓		✓	✓				
	MP318 con mandíbulas de pulverización	✓		✓	✓				
	MP318 con mandíbulas de corte	✓		✓	✓	✓*			
	Mandíbulas de corte universales MP318	✓		✓	✓				
Pinzas de demolición y clasificación	G317 GC	✓	✓	✓	✓	✓	✓*	✓*	
	G318	✓		✓	✓				
	G318 WH-800	✓	✓	✓	✓	✓*			
	G318 WH-1100	✓		✓	✓				
Cizallas de demolición y desguace móvil	S3025 con parte superior plana			✓					
Pulverizadores	Pulverizador secundario P214	✓	✓	✓	✓	✓	✓	✓	✓*
	Pulverizador secundario P218	✓		✓	✓				
	Pulverizador Primario P318	✓		✓	✓				
Compactadores (de placa vibratoria)	CVP110		✓	✓	✓	✓	✓	✓	✓

(continúa en la página siguiente)

Especificaciones de la excavadora de ruedas M320

Guía de oferta de accesorios – Turquía (continuación)

No todos los accesorios están disponibles en todas las regiones. Consulte a su distribuidor Cat para conocer las configuraciones disponibles en su región.

1.800 kg/m³ (3.000 lb/yd³)
 1.200 kg/m³ (2.000 lb/yd³)
 600 kg/m³ (1.000 lb/yd³)
 No compatible

ACCESORIOS CON BULÓN (continuación)

Tren de rodaje		Estabilizadores delanteros y traseros				Hoja trasera			
		4.200 kg (9.260 lb)				4.200 kg (9.260 lb)			
Contrapeso		VA		1 pieza		VA		1 pieza	
Tipo de pluma		2,50 m (8'2")	2,90 m (9'6")	2,50 m (8'2")	2,90 m (9'6")	2,50 m (8'2")	2,90 m (9'6")	2,50 m (8'2")	2,90 m (9'6")
Longitud del balancín									
Pinzas múltiples	GSH420-500	●	●	●	●	●	○	○	○
	GSH420-600	●	●	●	●	○	○	○	
	GSH420-750	●	○	●	●	○			
	GSH425-750	●	○	●	●				
	GSH425-950	○		●	○				
	GSH425-1150			○					
	GSH520-500	●	●	●	●	○	○	○	
	GSH520-600	●	●	●	●	○			
	GSH520-750	●	○	●	●				
	GSH525-750	○		●	○				
	GSH525-950			○					
	GSH525-1150			○					
	GSV420-400	●	●	●	●	●	●	●	●
	GSV420-500	●	●	●	●	●	●	●	○
	GSV420-600	●	●	●	●	●	○	○	○
	GSV420-750	●	●	●	●	○			
	GSV420-1250	◇	◇	◇	◇	◇	◇	◇	
	GSV425-600	●	○	●	●				
	GSV425-750	●	○	●	●				
	GSV425-950	○		●	○				
	GSV425-1150	○		○					
	GSV425-1550	◇		◇	◇				
	GSV520 GC-400	●	●	●	●	●	●	●	●
	GSV520 GC-500	●	●	●	●	●	○	○	○
	GSV520 GC-600	●	●	●	●	○	○	○	
	GSV520 GC-750	●	○	●	●	○			
	GSV520 GC-1250	◇	◇	◇	◇	◇			
	GSV520-400	●	●	●	●	●	●	●	○
	GSV520-500	●	●	●	●	●	○	○	○
	GSV520-600	●	●	●	●	○	○	○	
	GSV520-750	●	○	●	●				
	GSV520-1250	◇	◇	◇	◇	◇			
GSV525-600	●	○	●	●					
GSV525-750	○		●	○					
GSV525-950	○		●	○					
GSV525-1150			○						
GSV525-1550	◇		◇	◇					
Cucharones en forma de concha	CTV15-1000	○	○	●	○				
	CTV15-1200	○		●	○				
	CTV15-1500			○					
	CTV15-1700			○					

(continúa en la página siguiente)

Especificaciones de la excavadora de ruedas M320

Guía de oferta de accesorios – Turquía (continuación)

No todos los accesorios están disponibles en todas las regiones. Consulte a su distribuidor Cat para conocer las configuraciones disponibles en su región.

Compatible

* Solo radio de acción frontal

No compatible

ACCESORIOS CON BULÓN (continuación)

Tren de rodaje		Hoja trasera (tren de rodaje ancho)				Estabilizadores delanteros; hoja trasera (tren de rodaje ancho)			
		4.200 kg (9.260 lb)				4.200 kg (9.260 lb)			
Contrapeso		4.200 kg (9.260 lb)				4.200 kg (9.260 lb)			
Tipo de pluma		VA		1 pieza		VA		1 pieza	
Longitud del balancín		2,50 m (8'2")	2,90 m (9'6")	2,50 m (8'2")	2,90 m (9'6")	2,50 m (8'2")	2,90 m (9'6")	2,50 m (8'2")	2,90 m (9'6")
Martillos hidráulicos	H115 S	✓	✓	✓	✓	✓	✓	✓	✓
	H120 GC	✓	✓	✓*	✓	✓	✓	✓	✓
	H120 GC Side Mount	✓	✓	✓	✓	✓	✓	✓	✓
	H120 GC S	✓	✓	✓	✓	✓	✓	✓	✓
	H120 S	✓	✓	✓	✓	✓	✓	✓	✓
	H130 S	✓	✓	✓	✓	✓	✓	✓	✓
Multiprocesadores	MP318 con mandíbulas de corte de hormigón	✓		✓*		✓		✓	✓
	MP318 con mandíbulas de demolición	✓		✓*		✓		✓	✓
	MP318 con mandíbulas de pulverización	✓*				✓		✓	✓
	MP318 con mandíbulas de corte	✓		✓*		✓		✓	✓
	Mandíbulas de corte universales MP318	✓				✓		✓	✓
Pinzas de demolición y clasificación	G317 GC	✓	✓	✓	✓*	✓	✓	✓	✓
	G318	✓		✓*		✓		✓	✓
	G318 WH-800	✓	✓*	✓*		✓	✓	✓	✓
	G318 WH-1100					✓		✓	✓
Cizallas de demolición y desguace móvil	S3025 con parte superior plana							✓	
Pulverizadores	Pulverizador secundario P214	✓	✓	✓	✓	✓	✓	✓	✓
	Pulverizador secundario P218	✓*				✓		✓	✓
	Pulverizador Primario P318	✓*				✓		✓	✓
Compactadores (de placa vibratoria)	CVP110	✓	✓	✓	✓	✓	✓	✓	✓

(continúa en la página siguiente)

Especificaciones de la excavadora de ruedas M320

Guía de oferta de accesorios – Turquía (continuación)

No todos los accesorios están disponibles en todas las regiones. Consulte a su distribuidor Cat para conocer las configuraciones disponibles en su región.

<input checked="" type="checkbox"/> 1.800 kg/m ³ (3.000 lb/yd ³)	<input type="checkbox"/> 1.200 kg/m ³ (2.000 lb/yd ³)	<input type="checkbox"/> 600 kg/m ³ (1.000 lb/yd ³)	<input type="checkbox"/> No compatible
---	--	--	--

ACCESORIOS CON BULÓN (continuación)

Tren de rodaje		Hoja trasera (tren de rodaje ancho)				Estabilizadores delanteros; hoja trasera (tren de rodaje ancho)			
		4.200 kg (9.260 lb)				4.200 kg (9.260 lb)			
Contrapeso		VA		1 pieza		VA		1 pieza	
Tipo de pluma		2,50 m (8'2")	2,90 m (9'6")	2,50 m (8'2")	2,90 m (9'6")	2,50 m (8'2")	2,90 m (9'6")	2,50 m (8'2")	2,90 m (9'6")
Longitud del balancín		2,50 m (8'2")	2,90 m (9'6")	2,50 m (8'2")	2,90 m (9'6")	2,50 m (8'2")	2,90 m (9'6")	2,50 m (8'2")	2,90 m (9'6")
Pinzas múltiples	GSH420-500	●	●	●	●	●	●	●	●
	GSH420-600	●	●	●	○	●	●	●	●
	GSH420-750	○	○	○		●	○	●	●
	GSH425-750					●	○	●	●
	GSH425-950					○		○	○
	GSH425-1150							○	
	GSH520-500	●	○	○	○	●	●	●	●
	GSH520-600	○	○	○		●	●	●	●
	GSH520-750	○				●	○	●	●
	GSH525-750					○		○	○
	GSH525-950							○	
	GSH525-1150								
	GSV420-400	●	●	●	●	●	●	●	●
	GSV420-500	●	●	●	●	●	●	●	●
	GSV420-600	●	●	●	○	●	●	●	●
	GSV420-750	○	○	○	○	●	●	●	●
	GSV420-1250	◇	◇	◇	◇	◇	◇	◇	◇
	GSV425-600	○	○	○		●	○	●	●
	GSV425-750					●	○	●	●
	GSV425-950					○		○	○
	GSV425-1150					○		○	
	GSV425-1550					◇		◇	◇
	GSV520 GC-400	●	●	●	●	●	●	●	●
	GSV520 GC-500	●	●	●	●	●	●	●	●
	GSV520 GC-600	●	○	○	○	●	●	●	●
	GSV520 GC-750	○	○	○		●	○	●	●
	GSV520 GC-1250	◇	◇	◇		◇	◇	◇	◇
	GSV520-400	●	●	●	●	●	●	●	●
	GSV520-500	●	●	●	○	●	●	●	●
	GSV520-600	●	○	○	○	●	●	●	●
	GSV520-750	○	○	○		●	○	●	●
	GSV520-1250	◇	◇	◇		◇	◇	◇	◇
GSV525-600					●	○	●	●	
GSV525-750					○		●	○	
GSV525-950					○		○		
GSV525-1150									
GSV525-1550					◇		◇	◇	
Cucharones en forma de concha	CTV15-1000					○	○	●	○
	CTV15-1200					○		○	○
	CTV15-1500								
	CTV15-1700								

(continúa en la página siguiente)

Especificaciones de la excavadora de ruedas M320

Guía de oferta de accesorios – Turquía (continuación)

No todos los accesorios están disponibles en todas las regiones. Consulte a su distribuidor Cat para conocer las configuraciones disponibles en su región.

Compatible

* Solo radio de acción frontal

No compatible

ACCESORIOS DE ACOPLAMIENTO CON MECANISMO DE ENGANCHE AL BULÓN CAT

Tren de rodaje	Hoja delantera; estabilizadores traseros	Estabilizadores delanteros; hoja trasera						
		4.200 kg (9.260 lb)						
		VA		1 pieza				
Contrapeso	4.200 kg (9.260 lb)							
Tipo de pluma	VA		1 pieza					
Longitud del balancín	2,50 m (8'2")	2,90 m (9'6")	2,50 m (8'2")	2,90 m (9'6")	2,50 m (8'2")	2,90 m (9'6")	2,50 m (8'2")	2,90 m (9'6")
Martillos hidráulicos	H115 S	✓	✓	✓	✓	✓	✓	✓
	H120 GC	✓		✓	✓	✓		✓
	H120 GC Side Mount	✓		✓	✓	✓		✓
	H120 GC S	✓		✓	✓	✓		✓
	H120 S	✓	✓	✓	✓	✓	✓	✓
	H130 S	✓		✓	✓	✓		✓
Multiprocesadores	MP318 con mandíbulas de corte de hormigón			✓				✓
	MP318 con mandíbulas de demolición			✓				✓
	MP318 con mandíbulas de pulverización			✓				✓
	MP318 con mandíbulas de corte			✓				✓
	Mandíbulas de corte universales MP318			✓				✓
Pinzas de demolición y clasificación	G317 GC	✓		✓	✓	✓		✓
	G318			✓				✓
	G318 WH-800			✓				✓
Pulverizadores	Pulverizador secundario P214	✓		✓	✓	✓		✓
	Pulverizador Primario P318			✓				✓
Compactadores (de placa vibratoria)	CVP110	✓	✓	✓	✓	✓	✓	✓

ACCESORIOS DE ACOPLAMIENTO CON MECANISMO DE ENGANCHE AL BULÓN CAT (continuación)

Tren de rodaje	Estabilizadores delanteros y traseros	Hoja trasera						
		4.200 kg (9.260 lb)						
		VA		1 pieza				
Contrapeso	4.200 kg (9.260 lb)							
Tipo de pluma	VA		1 pieza					
Longitud del balancín	2,50 m (8'2")	2,90 m (9'6")	2,50 m (8'2")	2,90 m (9'6")	2,50 m (8'2")	2,90 m (9'6")	2,50 m (8'2")	2,90 m (9'6")
Martillos hidráulicos	H115 S	✓	✓	✓	✓	✓	✓	✓
	H120 GC	✓		✓	✓			
	H120 GC Side Mount	✓		✓	✓			
	H120 GC S	✓		✓	✓			
	H120 S	✓	✓	✓	✓	✓*		
	H130 S	✓		✓	✓			
Multiprocesadores	MP318 con mandíbulas de corte de hormigón			✓				
	MP318 con mandíbulas de demolición			✓				
	MP318 con mandíbulas de pulverización			✓				
	MP318 con mandíbulas de corte			✓				
	Mandíbulas de corte universales MP318			✓				
Pinzas de demolición y clasificación	G317 GC	✓		✓	✓			
	G318			✓				
	G318 WH-800			✓				
Pulverizadores	Pulverizador secundario P214	✓		✓	✓			
	Pulverizador Primario P318			✓				
Compactadores (de placa vibratoria)	CVP110	✓	✓	✓	✓	✓	✓	✓

(continúa en la página siguiente)

Especificaciones de la excavadora de ruedas M320

Guía de oferta de accesorios – Turquía (continuación)

No todos los accesorios están disponibles en todas las regiones. Consulte a su distribuidor Cat para conocer las configuraciones disponibles en su región.

Compatible

* Solo radio de acción frontal

No compatible

ACCESORIOS DE ACOPLAMIENTO CON MECANISMO DE ENGANCHE AL BULÓN CAT (continuación)

Tren de rodaje	Contrapeso	Hoja trasera (tren de rodaje ancho)				Estabilizadores delanteros; hoja trasera (tren de rodaje ancho)				
		4.200 kg (9.260 lb)				4.200 kg (9.260 lb)				
		VA		1 pieza		VA		1 pieza		
Tipo de pluma	2,50 m (8'2")	2,90 m (9'6")	2,50 m (8'2")	2,90 m (9'6")	2,50 m (8'2")	2,90 m (9'6")	2,50 m (8'2")	2,90 m (9'6")		
Longitud del balancín	Martillos hidráulicos	H115 S	✓	✓	✓	✓	✓	✓	✓	
		H120 GC	✓				✓		✓	
		H120 GC Side Mount	✓*				✓		✓	
		H120 GC S	✓		✓*		✓		✓	
		H120 S	✓	✓	✓	✓*	✓	✓	✓	✓
		H130 S	✓*				✓		✓	✓
Multiprocesadores	MP318 con mandíbulas de corte de hormigón								✓	
	MP318 con mandíbulas de demolición								✓	
	MP318 con mandíbulas de pulverización								✓	
	MP318 con mandíbulas de corte								✓	
	Mandíbulas de corte universales MP318								✓	
Pinzas de demolición y clasificación	G317 GC	✓*				✓		✓	✓	
	G318							✓		
	G318 WH-800							✓		
Pulverizadores	Pulverizador secundario P214	✓		✓*		✓		✓	✓	
	Pulverizador Primario P318							✓		
Compactadores (de placa vibratoria)	CVP110	✓	✓	✓	✓	✓	✓	✓	✓	

Accesorios de acoplamiento específico CW-40s

Tren de rodaje	Contrapeso	Hoja delantera; estabilizadores traseros				Estabilizadores delanteros; hoja trasera			
		4.200 kg (9.260 lb)				4.200 kg (9.260 lb)			
		VA		1 pieza		VA		1 pieza	
Tipo de pluma	2,50 m (8'2")	2,90 m (9'6")	2,50 m (8'2")	2,90 m (9'6")	2,50 m (8'2")	2,90 m (9'6")	2,50 m (8'2")	2,90 m (9'6")	
Longitud del balancín	Martillos hidráulicos	H115 S	✓	✓	✓	✓	✓	✓	✓
		H120 GC			✓	✓			✓
		H120 GC S	✓	✓	✓	✓	✓	✓	✓
		H120 S	✓	✓	✓	✓	✓	✓	✓
		H130 S	✓		✓	✓	✓		✓
Multiprocesadores	MP318 con mandíbulas de corte de hormigón			✓	✓			✓	✓
	MP318 con mandíbulas de demolición			✓	✓			✓	✓
	MP318 con mandíbulas de pulverización							✓	
	MP318 con mandíbulas de corte	✓		✓	✓	✓		✓	✓
	Mandíbulas de corte universales MP318			✓	✓			✓	✓
Pinzas de demolición y clasificación	G317 GC	✓	✓	✓	✓	✓	✓	✓	✓
	G318	✓		✓	✓	✓		✓	✓
	G318 WH-800	✓		✓	✓	✓		✓	✓
	G318 WH-1100			✓				✓	
Pulverizadores	Pulverizador secundario P214	✓	✓	✓	✓	✓	✓	✓	✓
	Pulverizador secundario P218			✓				✓	
	Pulverizador Primario P318			✓				✓	
Compactadores (de placa vibratoria)	CVP110	✓	✓	✓	✓	✓	✓	✓	✓

(continúa en la página siguiente)

Especificaciones de la excavadora de ruedas M320

Guía de oferta de accesorios – Turquía (continuación)

No todos los accesorios están disponibles en todas las regiones. Consulte a su distribuidor Cat para conocer las configuraciones disponibles en su región.

Compatible

* Solo radio de acción frontal

No compatible

ACCESORIOS DE ACOPLAMIENTO ESPECÍFICO CW-40s (continuación)

Tren de rodaje	Estabilizadores delanteros y traseros	Hoja trasera							
		4.200 kg (9.260 lb)				4.200 kg (9.260 lb)			
		VA		1 pieza		VA		1 pieza	
Contrapeso									
Tipo de pluma	2,50 m (8'2")		2,90 m (9'6")		2,50 m (8'2")		2,90 m (9'6")		
Longitud del balancín	2,50 m (8'2")		2,90 m (9'6")		2,50 m (8'2")		2,90 m (9'6")		
Martillos hidráulicos	H115 S	✓	✓	✓	✓	✓	✓	✓	✓
	H120 GC			✓	✓				
	H120 GC S	✓	✓	✓	✓	✓*			
	H120 S	✓	✓	✓	✓	✓	✓*	✓*	
	H130 S	✓		✓	✓				
Multiprocesadores	MP318 con mandíbulas de corte de hormigón			✓	✓				
	MP318 con mandíbulas de demolición			✓	✓				
	MP318 con mandíbulas de pulverización			✓					
	MP318 con mandíbulas de corte	✓		✓	✓				
	Mandíbulas de corte universales MP318			✓	✓				
Pinzas de demolición y clasificación	G317 GC	✓	✓	✓	✓	✓*			
	G318	✓		✓	✓				
	G318 WH-800	✓		✓	✓				
	G318 WH-1100			✓					
Pulverizadores	Pulverizador secundario P214	✓	✓	✓	✓	✓	✓*	✓*	
	Pulverizador secundario P218			✓					
	Pulverizador Primario P318			✓					
Compactadores (de placa vibratoria)	CVP110	✓	✓	✓	✓	✓	✓	✓	✓

ACCESORIOS DE ACOPLAMIENTO ESPECÍFICO CW-40s (continuación)

Tren de rodaje	Hoja trasera (tren de rodaje ancho)	Estabilizadores delanteros; hoja trasera (tren de rodaje ancho)							
		4.200 kg (9.260 lb)				4.200 kg (9.260 lb)			
		VA		1 pieza		VA		1 pieza	
Contrapeso									
Tipo de pluma	2,50 m (8'2")		2,90 m (9'6")		2,50 m (8'2")		2,90 m (9'6")		
Longitud del balancín	2,50 m (8'2")		2,90 m (9'6")		2,50 m (8'2")		2,90 m (9'6")		
Martillos hidráulicos	H115 S	✓	✓	✓	✓	✓	✓	✓	✓
	H120 GC							✓	✓
	H120 GC S	✓	✓	✓		✓	✓	✓	✓
	H120 S	✓	✓	✓	✓	✓	✓	✓	✓
	H130 S	✓		✓*		✓		✓	✓
Multiprocesadores	MP318 con mandíbulas de corte de hormigón							✓	✓
	MP318 con mandíbulas de demolición							✓	✓
	MP318 con mandíbulas de pulverización							✓	
	MP318 con mandíbulas de corte	✓*				✓		✓	✓
	Mandíbulas de corte universales MP318							✓	✓
Pinzas de demolición y clasificación	G317 GC	✓	✓*	✓*		✓	✓	✓	✓
	G318	✓*				✓		✓	✓
	G318 WH-800	✓				✓		✓	✓
	G318 WH-1100							✓	
Pulverizadores	Pulverizador secundario P214	✓	✓	✓	✓	✓	✓	✓	✓
	Pulverizador secundario P218							✓	
	Pulverizador Primario P318							✓	
Compactadores (de placa vibratoria)	CVP110	✓	✓	✓	✓	✓	✓	✓	✓

(continúa en la página siguiente)

Especificaciones de la excavadora de ruedas M320

Guía de oferta de accesorios – Turquía (continuación)

No todos los accesorios están disponibles en todas las regiones. Consulte a su distribuidor Cat para conocer las configuraciones disponibles en su región.

Compatible

* Solo radio de acción frontal

No compatible

ACCESORIOS DE ACOPLAMIENTO ESPECÍFICO CW-40

Tren de rodaje		Hoja delantera; estabilizadores traseros				Estabilizadores delanteros; hoja trasera			
		4.200 kg (9.260 lb)				4.200 kg (9.260 lb)			
Contrapeso		1 pieza				1 pieza			
Tipo de pluma		VA	VA	1 pieza	1 pieza	VA	VA	1 pieza	1 pieza
Longitud del balancín		2,50 m (8'2")	2,90 m (9'6")	2,50 m (8'2")	2,90 m (9'6")	2,50 m (8'2")	2,90 m (9'6")	2,50 m (8'2")	2,90 m (9'6")
Martillos hidráulicos	H115 S	✓	✓	✓	✓	✓	✓	✓	✓
	H120 GC	✓		✓	✓	✓		✓	✓
	H120 GC S	✓	✓	✓	✓	✓	✓	✓	✓
	H120 S	✓	✓	✓	✓	✓	✓	✓	✓
	H130 S	✓		✓	✓	✓		✓	✓
Multiprocesadores	MP318 con mandíbulas de corte de hormigón			✓	✓			✓	✓
	MP318 con mandíbulas de demolición	✓		✓	✓	✓		✓	✓
	MP318 con mandíbulas de pulverización			✓				✓	
	MP318 con mandíbulas de corte	✓		✓	✓	✓		✓	✓
	Mandíbulas de corte universales MP318			✓	✓			✓	✓
Pinzas de demolición y clasificación	G317 GC	✓		✓	✓	✓		✓	✓
	G317 GC CAN fijo	✓	✓	✓	✓	✓	✓	✓	✓
	G318	✓		✓	✓	✓		✓	✓
	G318 CAN fijo	✓		✓	✓	✓		✓	✓
	G318 WH-800	✓		✓	✓	✓		✓	✓
Pulverizadores	G318 WH-1100			✓				✓	
	Pulverizador secundario P214	✓	✓	✓	✓	✓	✓	✓	✓
	Pulverizador secundario P218			✓				✓	
Compactadores (de placa vibratoria)	Pulverizador Primario P318			✓				✓	
	CVP110	✓	✓	✓	✓	✓	✓	✓	✓

ACCESORIOS DE ACOPLAMIENTO ESPECÍFICO DE CW-40 (continuación)

Tren de rodaje		Estabilizadores delanteros y traseros				Hoja trasera			
		4.200 kg (9.260 lb)				4.200 kg (9.260 lb)			
Contrapeso		1 pieza				1 pieza			
Tipo de pluma		VA	VA	1 pieza	1 pieza	VA	VA	1 pieza	1 pieza
Longitud del balancín		2,50 m (8'2")	2,90 m (9'6")	2,50 m (8'2")	2,90 m (9'6")	2,50 m (8'2")	2,90 m (9'6")	2,50 m (8'2")	2,90 m (9'6")
Martillos hidráulicos	H115 S	✓	✓	✓	✓	✓	✓	✓	✓
	H120 GC	✓		✓	✓	✓*			
	H120 GC S	✓	✓	✓	✓	✓*			
	H120 S	✓	✓	✓	✓	✓	✓*	✓*	
	H130 S	✓		✓	✓				
Multiprocesadores	MP318 con mandíbulas de corte de hormigón			✓	✓				
	MP318 con mandíbulas de demolición	✓		✓	✓				
	MP318 con mandíbulas de pulverización			✓					
	MP318 con mandíbulas de corte	✓		✓	✓				
	Mandíbulas de corte universales MP318			✓	✓				
Pinzas de demolición y clasificación	G317 GC	✓		✓	✓	✓*			
	G317 GC CAN fijo	✓	✓	✓	✓	✓*			
	G318	✓		✓	✓				
	G318 CAN fijo	✓		✓	✓				
	G318 WH-800	✓		✓	✓				
Pulverizadores	G318 WH-1100			✓					
	Pulverizador secundario P214	✓	✓	✓	✓	✓	✓*	✓*	
	Pulverizador secundario P218			✓					
Compactadores (de placa vibratoria)	Pulverizador Primario P318			✓					
	CVP110	✓	✓	✓	✓	✓	✓	✓	✓

(continúa en la página siguiente)

Especificaciones de la excavadora de ruedas M320

Guía de oferta de accesorios – Turquía (continuación)

No todos los accesorios están disponibles en todas las regiones. Consulte a su distribuidor Cat para conocer las configuraciones disponibles en su región.

Compatible

* Solo radio de acción frontal

No compatible

ACCESORIOS DE ACOPLAMIENTO ESPECÍFICO DE CW-40 (continuación)

Tren de rodaje		Hoja trasera (tren de rodaje ancho)				Estabilizadores delanteros; hoja trasera (tren de rodaje ancho)			
		4.200 kg (9.260 lb)				4.200 kg (9.260 lb)			
Contrapeso									
Tipo de pluma		VA		1 pieza		VA		1 pieza	
Longitud del balancín		2,50 m (8'2")	2,90 m (9'6")	2,50 m (8'2")	2,90 m (9'6")	2,50 m (8'2")	2,90 m (9'6")	2,50 m (8'2")	2,90 m (9'6")
Martillos hidráulicos	H115 S	✓	✓	✓	✓	✓	✓	✓	✓
	H120 GC	✓		✓*		✓		✓	✓
	H120 GC S	✓	✓	✓	✓*	✓	✓	✓	✓
	H120 S	✓	✓	✓	✓*	✓	✓	✓	✓
	H130 S	✓*				✓		✓	✓
Multiprocesadores	MP318 con mandíbulas de corte de hormigón							✓	✓
	MP318 con mandíbulas de demolición					✓		✓	✓
	MP318 con mandíbulas de pulverización							✓	
	MP318 con mandíbulas de corte	✓*				✓		✓	✓
	Mandíbulas de corte universales MP318							✓	✓
Pinzas de demolición y clasificación	G317 GC	✓		✓*		✓		✓	✓
	G317 GC CAN fijo	✓	✓	✓		✓	✓	✓	✓
	G318	✓*				✓		✓	✓
	G318 CAN fijo	✓*				✓		✓	✓
	G318 WH-800	✓*				✓		✓	✓
	G318 WH-1100							✓	
Pulverizadores	Pulverizador secundario P214	✓	✓	✓	✓*	✓	✓	✓	✓
	Pulverizador secundario P218							✓	
	Pulverizador Primario P318							✓	
Compactadores (de placa vibratoria)	CVP110	✓	✓	✓	✓	✓	✓	✓	✓

Especificaciones de la excavadora de ruedas M320

Guía de oferta de accesorios – Norteamérica

No todos los accesorios están disponibles en todas las regiones. Consulte a su distribuidor Cat para conocer las configuraciones disponibles en su región.

Compatible

* Solo radio de acción frontal

No compatible

ACCESORIOS CON BULÓN

Tren de rodaje		Hoja delantera; estabilizadores traseros				Estabilizadores delanteros y traseros				Estabilizadores delanteros; hoja trasera			
		4.200 kg (9.260 lb)				4.200 kg (9.260 lb)				4.200 kg (9.260 lb)			
Contrapeso													
Tipo de pluma		VA		1 pieza		VA		1 pieza		VA		1 pieza	
Longitud del balancín		2,50 m (8'2")	2,90 m (9'6")	2,50 m (8'2")	2,90 m (9'6")	2,50 m (8'2")	2,90 m (9'6")	2,50 m (8'2")	2,90 m (9'6")	2,50 m (8'2")	2,90 m (9'6")	2,50 m (8'2")	2,90 m (9'6")
Martillos hidráulicos	H115 S	✓	✓	✓	✓	✓	✓	✓	✓	✓	✓	✓	✓
	H120 GC S	✓	✓	✓	✓	✓	✓	✓	✓	✓	✓	✓	✓
	H120 S	✓	✓	✓	✓	✓	✓	✓	✓	✓	✓	✓	✓
	H130 S	✓	✓	✓	✓	✓	✓	✓	✓	✓	✓	✓	✓
Multiprocesadores	MP318 con mandíbulas de corte de hormigón	✓		✓	✓	✓		✓	✓	✓		✓	✓
	MP318 con mandíbulas de demolición	✓		✓	✓	✓		✓	✓	✓		✓	✓
	MP318 con mandíbulas de pulverización	✓		✓	✓	✓		✓	✓	✓		✓	✓
	MP318 con mandíbulas de corte	✓		✓	✓	✓		✓	✓	✓		✓	✓
	Mandíbulas de corte universales MP318	✓		✓	✓	✓		✓	✓	✓		✓	✓
Pinzas de demolición y clasificación	G318	✓		✓	✓	✓		✓	✓	✓		✓	✓
	G318 WH-800	✓	✓	✓	✓	✓	✓	✓	✓	✓	✓	✓	✓
	G318 WH-1100	✓		✓	✓	✓		✓	✓	✓		✓	✓
Cizallas de demolición y desguace móvil	S3025 con parte superior plana			✓				✓				✓	
Pulverizadores	Pulverizador secundario P214	✓	✓	✓	✓	✓	✓	✓	✓	✓	✓*	✓	✓
	Pulverizador secundario P218	✓		✓	✓	✓		✓	✓	✓		✓	✓
	Pulverizador Primario P318	✓		✓	✓	✓		✓	✓	✓		✓	✓
Compactadores (de placa vibratoria)	CVPI10	✓	✓	✓	✓	✓	✓	✓	✓	✓	✓	✓	✓
Desbrozadoras	HM4015	✓	✓	✓	✓	✓	✓	✓	✓	✓	✓	✓	✓
	HM4815	✓	✓	✓	✓	✓	✓	✓	✓	✓	✓	✓	✓
Pinzas múltiples	GSH420-500	●	●	●	●	●	●	●	●	●	●	●	●
	GSH420-600	●	●	●	●	●	●	●	●	●	●	●	●
	GSH420-750	●	○	●	●	●	○	●	●	●	○	●	●
	GSH425-750	●	○	●	○	●	○	●	●	●	○	●	○
	GSH425-950	○		○	○	○		●	○	○		○	○
	GSH425-1150			○				○					
	GSH520-500	●	●	●	●	●	●	●	●	●	●	●	●
	GSH520-600	●	●	●	●	●	●	●	●	●	●	●	●
	GSH520-750	●	○	●	●	●	○	●	●	●	○	●	●
	GSH525-750	○		○	○	○		●	○	○		○	○
	GSH525-950			○				○					
GSH525-1150							○						

(continúa en la página siguiente)

Especificaciones de la excavadora de ruedas M320

Guía de oferta de accesorios – Norteamérica (continuación)

No todos los accesorios están disponibles en todas las regiones. Consulte a su distribuidor Cat para conocer las configuraciones disponibles en su región.

Compatible

* Solo radio de acción frontal

No compatible

ACCESORIOS DE ACOPLAMIENTO CON MECANISMO DE ENGANCHE AL BULÓN CAT

Tren de rodaje	Contrapeso	Hoja delantera; estabilizadores traseros				Estabilizadores delanteros y traseros				Estabilizadores delanteros; hoja trasera			
		4.200 kg (9.260 lb)				4.200 kg (9.260 lb)				4.200 kg (9.260 lb)			
		VA		1 pieza		VA		1 pieza		VA		1 pieza	
Tipo de pluma	2,50 m (8'2")	2,90 m (9'6")	2,50 m (8'2")	2,90 m (9'6")	2,50 m (8'2")	2,90 m (9'6")	2,50 m (8'2")	2,90 m (9'6")	2,50 m (8'2")	2,90 m (9'6")	2,50 m (8'2")	2,90 m (9'6")	
Longitud del balancín	Martillos hidráulicos	H115 S	✓	✓	✓	✓	✓	✓	✓	✓	✓	✓	✓
		H120 GC S	✓		✓	✓	✓		✓	✓	✓		✓
		H120 S	✓	✓	✓	✓	✓	✓	✓	✓	✓	✓	✓
		H130 S	✓		✓	✓	✓		✓	✓	✓		✓
Multiprocesadores	MP318 con mandíbulas de corte de hormigón			✓				✓				✓	
	MP318 con mandíbulas de demolición			✓				✓				✓	
	MP318 con mandíbulas de pulverización			✓				✓				✓	
	MP318 con mandíbulas de corte			✓				✓				✓	
	Mandíbulas de corte universales MP318			✓				✓				✓	
	Pinzas de demolición y clasificación	G318			✓				✓				✓
Pulverizadores	G318 WH-800			✓				✓				✓	
	Pulverizador secundario P214	✓	✓	✓	✓	✓	✓	✓	✓	✓	✓	✓	
Compactadores (de placa vibratoria)	Pulverizador Primario P318			✓				✓				✓	
	CVP110	✓	✓	✓	✓	✓	✓	✓	✓	✓	✓	✓	
Desbrozadoras	HM4015	✓		✓	✓	✓		✓	✓	✓		✓	
	HM4815	✓		✓	✓	✓		✓	✓	✓		✓	

ACCESORIOS DE ACOPLAMIENTO ESPECÍFICO S70

Tren de rodaje	Contrapeso	Hoja delantera; estabilizadores traseros				Estabilizadores delanteros y traseros				Estabilizadores delanteros; hoja trasera			
		4.200 kg (9.260 lb)				4.200 kg (9.260 lb)				4.200 kg (9.260 lb)			
		VA		1 pieza		VA		1 pieza		VA		1 pieza	
Tipo de pluma	2,50 m (8'2")	2,90 m (9'6")	2,50 m (8'2")	2,90 m (9'6")	2,50 m (8'2")	2,90 m (9'6")	2,50 m (8'2")	2,90 m (9'6")	2,50 m (8'2")	2,90 m (9'6")	2,50 m (8'2")	2,90 m (9'6")	
Longitud del balancín	Martillos hidráulicos	H115 S	✓	✓	✓	✓	✓	✓	✓	✓	✓	✓	✓
		H120 GC S	✓		✓	✓	✓		✓	✓	✓		✓
		H120 S	✓	✓	✓	✓	✓	✓	✓	✓	✓	✓	✓
		H130 S	✓		✓	✓	✓		✓	✓	✓		✓
Multiprocesadores	MP318 con mandíbulas de corte de hormigón			✓				✓				✓	
	MP318 con mandíbulas de demolición			✓				✓				✓	
	MP318 con mandíbulas de pulverización			✓				✓				✓	
	MP318 con mandíbulas de corte			✓	✓			✓	✓			✓	
	Mandíbulas de corte universales MP318			✓				✓				✓	
	Pinzas de demolición y clasificación	G318			✓	✓			✓	✓			✓
Pulverizadores	G318 WH-800	✓		✓	✓	✓		✓	✓	✓		✓	
	G318 WH-1100			✓				✓				✓	
	Pulverizador secundario P214	✓	✓	✓	✓	✓	✓	✓	✓	✓		✓*	
Compactadores (de placa vibratoria)	Pulverizador secundario P218			✓				✓				✓	
	Pulverizador Primario P318			✓				✓				✓	
	CVP110	✓	✓	✓	✓	✓	✓	✓	✓	✓	✓	✓	

(continúa en la página siguiente)

Especificaciones de la excavadora de ruedas M320

Guía de oferta de accesorios – Norteamérica (continuación)

No todos los accesorios están disponibles en todas las regiones. Consulte a su distribuidor Cat para conocer las configuraciones disponibles en su región.

Compatible

No compatible

ACCESORIOS DE ACOPLAMIENTO ESPECÍFICO HCS70

Tren de rodaje		Hoja delantera; estabilizadores traseros				Estabilizadores delanteros y traseros				Estabilizadores delanteros; hoja trasera			
		4.200 kg (9.260 lb)				4.200 kg (9.260 lb)				4.200 kg (9.260 lb)			
Contrapeso													
Tipo de pluma		VA		1 pieza		VA		1 pieza		VA		1 pieza	
Longitud del balancín		2,50 m (8'2")	2,90 m (9'6")	2,50 m (8'2")	2,90 m (9'6")	2,50 m (8'2")	2,90 m (9'6")	2,50 m (8'2")	2,90 m (9'6")	2,50 m (8'2")	2,90 m (9'6")	2,50 m (8'2")	2,90 m (9'6")
Martillos hidráulicos	H115 S	✓	✓	✓	✓	✓	✓	✓	✓	✓	✓	✓	✓
	H120 S	✓	✓	✓	✓	✓	✓	✓	✓	✓	✓	✓	✓
	H130 S	✓		✓	✓	✓		✓	✓	✓		✓	✓
Multiprocesadores	MP318 con mandíbulas de corte de hormigón			✓				✓				✓	
	MP318 con mandíbulas de demolición			✓				✓				✓	
	MP318 con mandíbulas de pulverización			✓				✓				✓	
	MP318 con mandíbulas de corte			✓				✓				✓	
	Mandíbulas de corte universales MP318			✓				✓				✓	
Pinzas de demolición y clasificación	G318			✓				✓				✓	
	G318 WH-800			✓				✓				✓	
Pulverizadores	Pulverizador secundario P214	✓	✓	✓		✓	✓	✓					
	Pulverizador Primario P318			✓				✓				✓	
Compactadores (de placa vibratoria)	CVPI10	✓	✓	✓	✓	✓	✓	✓	✓	✓	✓	✓	✓

ACCESORIOS DE ACOPLAMIENTO ESPECÍFICO HCS70/55

Tren de rodaje		Hoja delantera; estabilizadores traseros				Estabilizadores delanteros y traseros				Estabilizadores delanteros; hoja trasera			
		4.200 kg (9.260 lb)				4.200 kg (9.260 lb)				4.200 kg (9.260 lb)			
Contrapeso													
Tipo de pluma		VA		1 pieza		VA		1 pieza		VA		1 pieza	
Longitud del balancín		2,50 m (8'2")	2,90 m (9'6")	2,50 m (8'2")	2,90 m (9'6")	2,50 m (8'2")	2,90 m (9'6")	2,50 m (8'2")	2,90 m (9'6")	2,50 m (8'2")	2,90 m (9'6")	2,50 m (8'2")	2,90 m (9'6")
Martillos hidráulicos	H115 S	✓	✓	✓	✓	✓	✓	✓	✓	✓	✓	✓	✓
	H120 S	✓	✓	✓	✓	✓	✓	✓	✓	✓	✓	✓	✓
	H130 S			✓	✓			✓	✓			✓	✓
Multiprocesadores	MP318 con mandíbulas de corte de hormigón			✓				✓				✓	
	MP318 con mandíbulas de demolición			✓				✓				✓	
	MP318 con mandíbulas de corte			✓				✓				✓	
	Mandíbulas de corte universales MP318			✓				✓				✓	
Pinzas de demolición y clasificación	G318			✓				✓				✓	
	G318 WH-800			✓				✓				✓	
Pulverizadores	Pulverizador secundario P214	✓	✓	✓		✓	✓	✓					
Compactadores (de placa vibratoria)	CVPI10	✓	✓	✓	✓	✓	✓	✓	✓	✓	✓	✓	✓

(continúa en la página siguiente)

Especificaciones de la excavadora de ruedas M320

Guía de oferta de accesorios – Norteamérica (continuación)

No todos los accesorios están disponibles en todas las regiones. Consulte a su distribuidor Cat para conocer las configuraciones disponibles en su región.

Compatible

No compatible

ACCESORIOS DE TRS18 (PARTE SUPERIOR CON BULÓN/PARTE INFERIOR S70)

Algunos accesorios requieren un mayor caudal hidráulico y se ajustan mejor a una máquina que tenga circuitos HP2 y un rotor basculante con una unión giratoria de caudal alto. Compruebe la capacidad hidráulica de la máquina y del rotor basculante y los requisitos del accesorio para garantizar una combinación adecuada.

Tren de rodaje	Hoja delantera; estabilizadores traseros	Estabilizadores delanteros y traseros				Estabilizadores delanteros; hoja trasera				
		4.200 kg (9.260 lb)		4.200 kg (9.260 lb)		4.200 kg (9.260 lb)		4.200 kg (9.260 lb)		
Contrapeso	4.200 kg (9.260 lb)		4.200 kg (9.260 lb)		4.200 kg (9.260 lb)		4.200 kg (9.260 lb)		4.200 kg (9.260 lb)	
Tipo de pluma	VA	1 pieza	VA	1 pieza	VA	1 pieza	VA	1 pieza	VA	1 pieza
Longitud del balancín	2,50 m (8'2")	2,90 m (9'6")	2,50 m (8'2")	2,90 m (9'6")	2,50 m (8'2")	2,90 m (9'6")	2,50 m (8'2")	2,90 m (9'6")	2,50 m (8'2")	2,90 m (9'6")
Martillos hidráulicos	H115 GC S	✓	✓	✓	✓	✓	✓	✓	✓	✓
	H115 S	✓	✓	✓	✓	✓	✓	✓	✓	✓
Compactadores (de placa vibratoria)	CVP75	✓	✓	✓	✓	✓	✓	✓	✓	✓
	CVP110	✓	✓	✓	✓	✓	✓	✓	✓	✓

NOTA: Utilice martillos en los rotores basculantes menos del 10 % de las horas de trabajo al año o un máximo de 200 horas al año. Consulte el Manual de funcionamiento y mantenimiento para conocer los requisitos de caudal hidráulico recomendados.

ACCESORIOS DE TRS18 (PARTE SUPERIOR S70/PARTE INFERIOR S70)

Algunos accesorios requieren un mayor caudal hidráulico y se ajustan mejor a una máquina que tenga circuitos HP2 y un rotor basculante con una unión giratoria de caudal alto. Compruebe la capacidad hidráulica de la máquina y del rotor basculante y los requisitos del accesorio para garantizar una combinación adecuada.

Tren de rodaje	Hoja delantera; estabilizadores traseros	Estabilizadores delanteros y traseros				Estabilizadores delanteros; hoja trasera				
		4.200 kg (9.260 lb)		4.200 kg (9.260 lb)		4.200 kg (9.260 lb)		4.200 kg (9.260 lb)		
Contrapeso	4.200 kg (9.260 lb)		4.200 kg (9.260 lb)		4.200 kg (9.260 lb)		4.200 kg (9.260 lb)		4.200 kg (9.260 lb)	
Tipo de pluma	VA	1 pieza	VA	1 pieza	VA	1 pieza	VA	1 pieza	VA	1 pieza
Longitud del balancín	2,50 m (8'2")	2,90 m (9'6")	2,50 m (8'2")	2,90 m (9'6")	2,50 m (8'2")	2,90 m (9'6")	2,50 m (8'2")	2,90 m (9'6")	2,50 m (8'2")	2,90 m (9'6")
Martillos hidráulicos	H115 GC S		✓	✓		✓	✓		✓	✓
	H115 S	✓		✓	✓		✓	✓	✓	✓
Compactadores (de placa vibratoria)	CVP75	✓	✓	✓	✓	✓	✓	✓	✓	✓
	CVP110	✓		✓	✓		✓	✓	✓	✓

NOTA: Utilice martillos en los rotores basculantes menos del 10 % de las horas de trabajo al año o un máximo de 200 horas al año. Consulte el Manual de funcionamiento y mantenimiento para conocer los requisitos de caudal hidráulico recomendados.

ACCESORIOS DE TRS18 (PARTE SUPERIOR CON BULÓN/PARTE INFERIOR HCS70)

Algunos accesorios requieren un mayor caudal hidráulico y se ajustan mejor a una máquina que tenga circuitos HP2 y un rotor basculante con una unión giratoria de caudal alto. Compruebe la capacidad hidráulica de la máquina y del rotor basculante y los requisitos del accesorio para garantizar una combinación adecuada.

Tren de rodaje	Hoja delantera; estabilizadores traseros	Estabilizadores delanteros y traseros				Estabilizadores delanteros; hoja trasera				
		4.200 kg (9.260 lb)		4.200 kg (9.260 lb)		4.200 kg (9.260 lb)		4.200 kg (9.260 lb)		
Contrapeso	4.200 kg (9.260 lb)		4.200 kg (9.260 lb)		4.200 kg (9.260 lb)		4.200 kg (9.260 lb)		4.200 kg (9.260 lb)	
Tipo de pluma	VA	1 pieza	VA	1 pieza	VA	1 pieza	VA	1 pieza	VA	1 pieza
Longitud del balancín	2,50 m (8'2")	2,90 m (9'6")	2,50 m (8'2")	2,90 m (9'6")	2,50 m (8'2")	2,90 m (9'6")	2,50 m (8'2")	2,90 m (9'6")	2,50 m (8'2")	2,90 m (9'6")
Martillos hidráulicos	H115 S	✓	✓	✓	✓	✓	✓	✓	✓	✓
Compactadores (de placa vibratoria)	CVP75	✓	✓	✓	✓	✓	✓	✓	✓	✓
	CVP110	✓	✓	✓	✓	✓	✓	✓	✓	✓

NOTA: Utilice martillos en los rotores basculantes menos del 10 % de las horas de trabajo al año o un máximo de 200 horas al año. Consulte el Manual de funcionamiento y mantenimiento para conocer los requisitos de caudal hidráulico recomendados.

(continúa en la página siguiente)

Especificaciones de la excavadora de ruedas M320

Guía de oferta de accesorios – Norteamérica (continuación)

No todos los accesorios están disponibles en todas las regiones. Consulte a su distribuidor Cat para conocer las configuraciones disponibles en su región.

Compatible

No compatible

ACCESORIOS DE TRS18 (PARTE SUPERIOR HCS70/PARTE INFERIOR HCS70)

Algunos accesorios requieren un mayor caudal hidráulico y se ajustan mejor a una máquina que tenga circuitos HP2 y un rotor basculante con una unión giratoria de caudal alto. Compruebe la capacidad hidráulica de la máquina y del rotor basculante y los requisitos del accesorio para garantizar una combinación adecuada.

Tren de rodaje	Hoja delantera; estabilizadores traseros			Estabilizadores delanteros y traseros			Estabilizadores delanteros; hoja trasera		
	4.200 kg (9.260 lb)			4.200 kg (9.260 lb)			4.200 kg (9.260 lb)		
Contrapeso	4.200 kg (9.260 lb)			4.200 kg (9.260 lb)			4.200 kg (9.260 lb)		
Tipo de pluma	VA	1 pieza		VA	1 pieza		VA	1 pieza	
Longitud del balancín	2,50 m (8'2")	2,50 m (8'2")	2,90 m (9'6")	2,50 m (8'2")	2,50 m (8'2")	2,90 m (9'6")	2,50 m (8'2")	2,50 m (8'2")	2,90 m (9'6")
Martillos hidráulicos	H115 S		✓	✓		✓	✓		✓
Compactadores (de placa vibratoria)	CVP75	✓	✓	✓	✓	✓	✓	✓	✓
	CVP110		✓	✓		✓	✓		✓

NOTA: Utilice martillos en los rotores basculantes menos del 10 % de las horas de trabajo al año o un máximo de 200 horas al año. Consulte el Manual de funcionamiento y mantenimiento para conocer los requisitos de caudal hidráulico recomendados.

ACCESORIOS DE TRS18 (PARTE SUPERIOR CON BULÓN/PARTE INFERIOR HCS70/55)

Algunos accesorios requieren un mayor caudal hidráulico y se ajustan mejor a una máquina que tenga circuitos HP2 y un rotor basculante con una unión giratoria de caudal alto. Compruebe la capacidad hidráulica de la máquina y del rotor basculante y los requisitos del accesorio para garantizar una combinación adecuada.

Tren de rodaje	Hoja delantera; estabilizadores traseros				Estabilizadores delanteros y traseros				Estabilizadores delanteros; hoja trasera			
	4.200 kg (9.260 lb)				4.200 kg (9.260 lb)				4.200 kg (9.260 lb)			
Contrapeso	4.200 kg (9.260 lb)				4.200 kg (9.260 lb)				4.200 kg (9.260 lb)			
Tipo de pluma	VA	1 pieza		VA	1 pieza		VA	1 pieza				
Longitud del balancín	2,50 m (8'2")	2,90 m (9'6")	2,50 m (8'2")	2,90 m (9'6")	2,50 m (8'2")	2,90 m (9'6")	2,50 m (8'2")	2,90 m (9'6")	2,50 m (8'2")	2,90 m (9'6")		
Martillos hidráulicos	H115 S	✓	✓	✓	✓	✓	✓	✓	✓	✓		
Compactadores (de placa vibratoria)	CVP75	✓	✓	✓	✓	✓	✓	✓	✓	✓		
	CVP110	✓	✓	✓	✓	✓	✓	✓	✓	✓		

NOTA: Utilice martillos en los rotores basculantes menos del 10 % de las horas de trabajo al año o un máximo de 200 horas al año. Consulte el Manual de funcionamiento y mantenimiento para conocer los requisitos de caudal hidráulico recomendados.

ACCESORIOS DE TRS18 (PARTE SUPERIOR HCS70/55 / PARTE INFERIOR HCS70/55)

Algunos accesorios requieren un mayor caudal hidráulico y se ajustan mejor a una máquina que tenga circuitos HP2 y un rotor basculante con una unión giratoria de caudal alto. Compruebe la capacidad hidráulica de la máquina y del rotor basculante y los requisitos del accesorio para garantizar una combinación adecuada.

Tren de rodaje	Hoja delantera; estabilizadores traseros			Estabilizadores delanteros y traseros			Estabilizadores delanteros; hoja trasera		
	4.200 kg (9.260 lb)			4.200 kg (9.260 lb)			4.200 kg (9.260 lb)		
Contrapeso	4.200 kg (9.260 lb)			4.200 kg (9.260 lb)			4.200 kg (9.260 lb)		
Tipo de pluma	VA	1 pieza		VA	1 pieza		VA	1 pieza	
Longitud del balancín	2,50 m (8'2")	2,50 m (8'2")	2,90 m (9'6")	2,50 m (8'2")	2,50 m (8'2")	2,90 m (9'6")	2,50 m (8'2")	2,50 m (8'2")	2,90 m (9'6")
Martillos hidráulicos	H115 S		✓			✓			✓
Compactadores (de placa vibratoria)	CVP75	✓	✓	✓	✓	✓	✓	✓	✓
	CVP110		✓			✓			✓

NOTA: Utilice martillos en los rotores basculantes menos del 10 % de las horas de trabajo al año o un máximo de 200 horas al año. Consulte el Manual de funcionamiento y mantenimiento para conocer los requisitos de caudal hidráulico recomendados.

Especificaciones de la excavadora de ruedas M320

Guía de oferta de accesorios – ANZ-Pacífico

No todos los accesorios están disponibles en todas las regiones. Consulte a su distribuidor Cat para conocer las configuraciones disponibles en su región.

Compatible

No compatible

ACCESORIOS CON BULÓN

Tren de rodaje		Hoja delantera; estabilizadores traseros				Estabilizadores delanteros y traseros				Estabilizadores delanteros; hoja trasera					
		4.200 kg (9.260 lb)								4.200 kg (9.260 lb)				4.200 kg (9.260 lb)	
Tipo de pluma		VA		1 pieza		VA		1 pieza		VA		1 pieza			
Longitud del balancín		2,50 m (8'2")	2,90 m (9'6")	2,50 m (8'2")	2,90 m (9'6")	2,50 m (8'2")	2,90 m (9'6")	2,50 m (8'2")	2,90 m (9'6")	2,50 m (8'2")	2,90 m (9'6")	2,50 m (8'2")	2,90 m (9'6")		
Martillos hidráulicos	H115 S	✓	✓	✓	✓	✓	✓	✓	✓	✓	✓	✓	✓		
	H120 GC	✓	✓	✓	✓	✓	✓	✓	✓	✓	✓	✓	✓		
	H120 GC S	✓	✓	✓	✓	✓	✓	✓	✓	✓	✓	✓	✓		
	H120 S	✓	✓	✓	✓	✓	✓	✓	✓	✓	✓	✓	✓		
	H130 S	✓	✓	✓	✓	✓	✓	✓	✓	✓	✓	✓	✓		
Pinzas de demolición y clasificación	G318	✓		✓	✓	✓		✓	✓	✓		✓	✓		
Cizallas de demolición y desguace móvil	S3025 con parte superior plana			✓				✓				✓			
Compactadores (de placa vibratoria)	CVP110	✓	✓	✓	✓	✓	✓	✓	✓	✓	✓	✓	✓		
Desbrozadoras	HM4015	✓	✓	✓	✓	✓	✓	✓	✓	✓	✓	✓	✓		
	HM4815	✓	✓	✓	✓	✓	✓	✓	✓	✓	✓	✓	✓		

ACCESORIOS DE ACOPLAMIENTO CON MECANISMO DE ENGANCHE AL BULÓN CAT

Tren de rodaje		Hoja delantera; estabilizadores traseros				Estabilizadores delanteros y traseros				Estabilizadores delanteros; hoja trasera					
		4.200 kg (9.260 lb)								4.200 kg (9.260 lb)				4.200 kg (9.260 lb)	
Tipo de pluma		VA		1 pieza		VA		1 pieza		VA		1 pieza			
Longitud del balancín		2,50 m (8'2")	2,90 m (9'6")	2,50 m (8'2")	2,90 m (9'6")	2,50 m (8'2")	2,90 m (9'6")	2,50 m (8'2")	2,90 m (9'6")	2,50 m (8'2")	2,90 m (9'6")	2,50 m (8'2")	2,90 m (9'6")		
Martillos hidráulicos	H115 S	✓	✓	✓	✓	✓	✓	✓	✓	✓	✓	✓	✓		
	H120 GC	✓		✓	✓	✓		✓	✓	✓		✓	✓		
	H120 GC S	✓		✓	✓	✓		✓	✓	✓		✓	✓		
	H120 S	✓	✓	✓	✓	✓	✓	✓	✓	✓	✓	✓	✓		
	H130 S	✓		✓	✓	✓		✓	✓	✓		✓	✓		
Pinzas de demolición y clasificación	G318			✓				✓				✓			
Compactadores (de placa vibratoria)	CVP110	✓	✓	✓	✓	✓	✓	✓	✓	✓	✓	✓	✓		
Desbrozadoras	HM4015	✓		✓	✓	✓		✓	✓	✓		✓	✓		
	HM4815	✓		✓	✓	✓		✓	✓	✓		✓	✓		

ACCESORIOS DE TRS18 (PARTE SUPERIOR CON BULÓN/PARTE INFERIOR S70)

Algunos accesorios requieren un mayor caudal hidráulico y se ajustan mejor a una máquina que tenga circuitos HP2 y un rotor basculante con una unión giratoria de caudal alto. Compruebe la capacidad hidráulica de la máquina y del rotor basculante y los requisitos del accesorio para garantizar una combinación adecuada.

Tren de rodaje		Hoja delantera; estabilizadores traseros				Estabilizadores delanteros; hoja trasera				Estabilizadores delanteros y traseros					
		4.200 kg (9.260 lb)								4.200 kg (9.260 lb)				4.200 kg (9.260 lb)	
Tipo de pluma		1 pieza		VA		1 pieza		VA		1 pieza		VA			
Longitud del balancín		2,50 m (8'2")	2,90 m (9'6")	2,50 m (8'2")	2,90 m (9'6")	2,50 m (8'2")	2,90 m (9'6")	2,50 m (8'2")	2,90 m (9'6")	2,50 m (8'2")	2,90 m (9'6")	2,50 m (8'2")	2,90 m (9'6")		
Martillos hidráulicos	H115 GC S	✓	✓	✓		✓	✓	✓		✓	✓	✓			
	H115 S	✓	✓	✓	✓	✓	✓	✓	✓	✓	✓	✓	✓		
Compactadores (de placa vibratoria)	CVP75	✓	✓	✓	✓	✓	✓	✓	✓	✓	✓	✓	✓		
	CVP110	✓	✓	✓	✓	✓	✓	✓	✓	✓	✓	✓	✓		

NOTA: Utilice martillos en los rotores basculantes menos del 10 % de las horas de trabajo al año o un máximo de 200 horas al año. Consulte el Manual de funcionamiento y mantenimiento para conocer los requisitos de caudal hidráulico recomendados.

Especificaciones de la excavadora de ruedas M320

Equipos estándar y opcionales

Los equipos estándar y opcionales pueden variar. Consulte a su distribuidor Cat para obtener más información.

	Estándar	Opcional		Estándar	Opcional
MOTOR			SISTEMA HIDRÁULICO		
Motor diésel Cat® C4.4 con turboalimentador doble (cumple los estándares de emisiones Tier 4 Final/Stage V)	✓		Válvulas de reducción de corrimiento de la pluma, el balancín y el cucharón	✓	
Selector del modo de potencia	✓		Válvulas anticaída de pluma/balancín		✓
Control automático del régimen del motor con reducción de la velocidad en vacío de un toque	✓		Advertencia de sobrecarga	✓	
Parada en vacío automática del motor	✓		Válvula de control principal electrónica	✓	
Funcionamiento a 3.000 m (9.842 pies) por encima del nivel del mar sin disminución de potencia del motor	✓		Calentamiento automático del aceite hidráulico	✓	
Capacidad de refrigeración para temperaturas ambiente elevadas de 52 °C (125 °F)	✓		Filtro hidráulico principal de tipo de elemento	✓	
Capacidad de arranque en frío a -18 °C (0 °F)	✓		Palancas tipo joystick con un control deslizante	✓	
Filtro de aire de elemento doble	✓		Palancas tipo joystick con dos controles deslizantes		✓
Bomba eléctrica de cebado de combustible	✓		Control de herramientas avanzado (caudal de alta presión unidireccional/bidireccional)	✓	
Ventiladores de refrigeración eléctricos según demanda con función de inversión automática	✓		Segundo circuito auxiliar de alta presión (caudal de alta presión unidireccional/bidireccional)		✓
			Circuito auxiliar de presión media (caudal de presión media unidireccional/bidireccional)		✓
			Modo de elevación de cargas pesadas	✓	
			Circuito de acoplamiento rápido para enganche al bulón de Cat y acoplamiento tipo CW	✓	
			SmartBoom™		✓
			Control de amortiguación		✓
			Compatibilidad con el sistema rotador inclinable Cat		✓
			Dirección con palanca tipo joystick		✓
			Bomba de giro específica independiente	✓	
			Freno de rotación automático	✓	
			Aceite hidráulico biodegradable Cat BIO HYDO™ Advanced		✓
			Agresividad hidráulica ajustable	✓	
			Cambiador de la disposición de los mandos electrónico	✓	

(continúa en la página siguiente)

Equipos estándar y opcionales de la M320

Equipos estándar y opcionales (continuación)

Los equipos estándar y opcionales pueden variar. Consulte a su distribuidor Cat para obtener más información.

	Estándar	Opcional		Estándar	Opcional
TREN DE RODAJE Y ESTRUCTURAS			PLUMA, BALANCINES Y VARILLAJES		
Tracción en todas las ruedas	✓		Pluma de una pieza de 5.650 mm (18'6")		✓
Bloqueo automático de eje/freno	✓		Pluma de dos piezas ajustable de 5.260 mm (17'3")		✓
Velocidad de reducción	✓		Balancín de 2.500 mm (8'2")		✓
Bloqueo de desplazamiento y giro electrónico	✓		Balancín de 2.900 mm (9'6")		✓
Ejes de servicio pesado, sistema avanzado de frenos de disco, motor de desplazamiento y fuerza de frenado ajustable	✓		Varillaje del cucharón, familia 320 con argolla de elevación		✓
Eje delantero oscilante con punto de engrasado remoto	✓		Varillaje del cucharón, familia 320 sin argolla de elevación		✓
Neumáticos dobles 10.00-20 16 PR		✓	SISTEMA ELÉCTRICO		
Neumáticos dobles 11.00-20-16 PR		✓	Luces LED en la pluma y en la cabina	✓	
315/70R22.5, neumáticos estancos dobles ⁽¹⁾		✓	Luces LED en el chasis (izquierda, derecha) y el contrapeso	✓	
Neumáticos, 445/70R 19.5, simples		✓	Luces de trabajo de tipo LED con retardo de tiempo de apagado programable	✓	
Neumáticos de aire dobles 300-80-22.5, sin espaciadores		✓	Luces indicadoras y de carretera, delanteras y traseras	✓	
Escalones con caja de herramientas en el tren de rodaje (izquierda y derecha)		✓	Baterías sin mantenimiento	✓	
Eje motriz de dos piezas	✓		Interruptor de desconexión eléctrica centralizada	✓	
Transmisión hidrostática de dos velocidades	✓		Bomba eléctrica de repostaje		✓
Tren de rodaje con hoja trasera (paralela)		✓	<i>(continúa en la página siguiente)</i>		
Tren de rodaje (paralelo) con hoja trasera de eje ancho		✓			
Tren de rodaje con hoja trasera (paralela)/estabilizador delantero		✓			
Tren de rodaje con hoja trasera (paralela)/estabilizador delantero de eje ancho		✓			
Tren de rodaje con estabilizador trasero/hoja delantera (paralela)		✓			
Tren de rodaje con estabilizador trasero/estabilizador delantero		✓			
Guardabarros, delantero y trasero, sintéticos		✓			
Soporte de bloqueo de desplazamiento para pinza/concha		✓			
Contrapeso de 3.600 kg (7.937 lb) ⁽¹⁾		✓			
Contrapeso de 4.200 kg (9.259 lb)		✓			

¹Disponible solo en Europa

Equipos estándar y opcionales (continuación)

Los equipos estándar y opcionales pueden variar. Consulte a su distribuidor Cat para obtener más información.

	Estándar	Opcional		Estándar	Opcional
TECNOLOGÍA			SEGURIDAD Y PROTECCIÓN		
VisionLink®	✓*		Cámaras de visión trasera y del lado derecho	✓	
Remote Flash	✓		Visibilidad de 360°		✓
Remote Troubleshoot	✓		Retrovisores gran angular	✓	
Conectividad Cat Grade		✓	Retrovisores calefactados y ajustables de forma remota		✓
Cat GRADE con 2D		✓	Alarma de desplazamiento		✓
Preinstalación para accesorios (ARO) Cat Grade		✓	Señal/bocina de alarma	✓	
Cat Grade con GNSS dual 3D		✓	Baliza giratoria en la cabina y en el chasis		✓
Receptor láser		✓	Seguimiento de activos Cat		✓
Cat Assist: – Grade Assist		✓	Palanca de bloqueo para todos los controles	✓	
Cat Payload: – Masa estática – Calibración semiautomática – Información de carga útil/ciclo – Capacidad de generación de informes USB		✓	Interruptor secundario de parada del motor accesible a nivel del suelo en la cabina	✓	
Integración del sistema rotador inclinable (TRS) de Cat		✓	Interruptor de desconexión bloqueable	✓	
SERVICIO Y MANTENIMIENTO			Receptor Bluetooth®	✓	
Orificios de análisis programado de aceite (S·O·S SM)	✓		Placa antideslizante y pernos abocardados en la plataforma de servicio	✓	
Sistema de lubricación automática para sistema de giro e implementos		✓	Iluminación de inspección		✓
Sistema de gestión del estado del vehículo integrado	✓		Sistema delimitador 2D		✓

*Solo suscripción Connect. Hay suscripciones adicionales disponibles. Póngase en contacto con su distribuidor Cat para conocer la disponibilidad.

Kits y accesorios instalados por el distribuidor

Los accesorios pueden variar. Consulte a su distribuidor Cat para obtener más información.

CABINA

- Cinturón de seguridad retráctil de 75 mm (3")

SEGURIDAD

- Llavero Bluetooth

PROTECCIONES

- OPG (no compatible con la cubierta para luces de cabina o el protector de lluvia)
- Malla protectora delantera integral (no compatible con la cubierta para luces de cabina o el protector de lluvia)

Opciones de cabina

	Deluxe	Premium
Cabina ROPS insonorizada	●	●
Asiento calefactado con suspensión neumática ajustable	●	X
Asiento calefactado y refrigerado con suspensión ajustable automática	X	●
Consola con ajuste de altura infinito sin herramientas	●	●
Monitor de pantalla táctil LCD de alta resolución de 254 mm (10")	●	●
Retrovisor mecánico	●	X
Espejo calefactado eléctrico y ajustable	X	●
Aire acondicionado de dos niveles automático	●	●
Dial de pulsación breve y teclas de método abreviado para controlar el monitor	●	●
Control de arranque del motor por pulsación sin llave	●	●
Cinturón de seguridad naranja de 51 mm (2")	●	●
Advertencia de cinturón de seguridad desabrochado	●	●
Radio Bluetooth integrada (incluye USB, puerto auxiliar y micrófono)	●	●
Relé auxiliar	○	○
2 salidas de 12 VCC	●	●
Almacenamiento de documentos	●	●
Soportes para vasos y botellas	●	●
Ventana delantera de dos piezas con apertura (laminada)	●	○
Ventana delantera fija de una pieza (clasificación P5A)	X	○
Limpiaparabrisas paralelo con lavaparabrisas	●	●
Claraboya de cristal fija	●	●
Luces de techo LED	●	●
Iluminación para los pies	●	●
Parasol trasero enrollable	X	●
Salida de emergencia en la ventanilla trasera	●	●
Alfombrilla lavable	●	●
Preinstalación de baliza	●	●
"Preparada" para protección del operador (OPG, Operator Protective Guard)	●	●
"Preparada" para protectores contra actos vandálicos	●	●
Dos luces LED de la cabina	●	●
Visera para lluvia	●	●

● Estándar

○ Opcional

X No disponible

M320 Declaración medioambiental

La siguiente información se aplica a la máquina en el momento de su fabricación final, tal y como está configurada para su venta en las regiones contempladas en este documento. El contenido de esta declaración es válido a partir de la fecha de emisión; sin embargo, el contenido relacionado con las características y especificaciones de la máquina está sujeto a cambios sin previo aviso. Para obtener más información, consulte el Manual de funcionamiento y mantenimiento de la máquina.

Para obtener más información sobre la sostenibilidad en acción y nuestro progreso, visite

<https://www.caterpillar.com/en/company/sustainability>.

Motor

- El Motor Cat® C4.4 cumple los estándares de emisiones Tier 4 Final de la EPA de EE. UU. y Stage V de la UE.
- Los motores diésel Cat deben utilizar ULSD (combustible diésel con contenido muy bajo en azufre con 15 ppm de azufre o menos) o ULSD mezclado con los siguientes combustibles con menor intensidad de carbono** hasta:
 - ✓ 20 % de biodiésel FAME (éster metílico de ácidos grasos)*
 - ✓ 100 % de diésel renovable, HVO (aceite vegetal hidrotratado) y GTL (gas a líquido)

Consulte las directrices para su correcta aplicación. Para obtener más información, consulte a su distribuidor Cat o las "Recomendaciones de fluidos para máquinas de Caterpillar" (SEBU6250).

*Los motores sin dispositivos de postratamiento pueden usar mezclas más altas, hasta un 100 % de biodiésel (para el uso de mezclas superiores al 20 % de biodiésel, consulte a su distribuidor Cat).

**Las emisiones de gases de efecto invernadero en el tubo de escape de los combustibles con menor intensidad de carbono son básicamente las mismas que las de los combustibles tradicionales.

Sistema de aire acondicionado

- El sistema de aire acondicionado de esta máquina contiene el refrigerante con gas fluorado de efecto invernadero R134a (potencial de calentamiento global = 1.430). El sistema contiene 0,85 kg (1,9 kg) de refrigerante, equivalente a 1,216 toneladas métricas (1,340 toneladas) de CO₂.

Pintura

- En función de la mejor información disponible, la concentración máxima permitida, medida en partes por millón (ppm), de los siguientes metales pesados en la pintura son:
 - Bario < 0,01 %
 - Cadmio < 0,01 %
 - Cromo < 0,01 %
 - Plomo < 0,01 %

Niveles de ruido

Con la velocidad del ventilador de refrigeración en el valor máximo:

ISO 6396:2008 interior 70 dB(A)

ISO 6395:2008 exterior 99 dB(A)

- Ruido exterior – El nivel de potencia acústica exterior indicado representa el valor garantizado según la Directiva 2000/14/CE, modificada por la Directiva 2005/88/CE, cuando está correctamente equipado, y se mide de acuerdo con los procedimientos y condiciones de pruebas especificados en la norma ISO 6395:2008. Las mediciones se realizaron al 70 % de la velocidad máxima del ventilador de refrigeración del motor.
- Ruido interior – El nivel de presión acústica dentro de la cabina se mide de acuerdo con los procedimientos y condiciones de pruebas especificados en la norma ISO 6396:2008 para las cabinas ofrecidas por Caterpillar, cuando estas se han instalado correctamente, se les han realizado las tareas de mantenimiento necesarias y se han probado con las puertas y ventanillas cerradas. Las mediciones se realizaron al 70 % de la velocidad máxima del ventilador de refrigeración del motor.
- Podría ser necesario usar protección auditiva si se va a trabajar mucho tiempo en lugares muy ruidosos con una máquina con puesto del operador abierto o con cabina en la que no se ha realizado un mantenimiento correcto o en la que se dejen las puertas o ventanillas abiertas.
- Certificación "Blue Angel"

Aceites y fluidos

- En las fábricas de Caterpillar se usan refrigerantes de etilenglicol. El refrigerante/anticongelante para motor diésel (DEAC, Diesel Engine Antifreeze/Coolant) Cat y el refrigerante de larga duración (ELC, Extended Life Coolant) Cat pueden reciclarse. Consulte a su distribuidor Cat para obtener más información.
- Cat BIO HYDO™ Advanced es un aceite hidráulico biodegradable que cuenta con la aprobación Ecolabel de la UE.
- Es posible que haya otros fluidos. Consulte el Manual de funcionamiento y mantenimiento o la Guía de aplicación e instalación para obtener recomendaciones sobre los fluidos y conocer los intervalos de mantenimiento.

Características y tecnologías

- Las siguientes características y tecnologías pueden contribuir al ahorro de combustible o la reducción de carbono. Las características pueden variar. Consulte a su distribuidor Cat para obtener más información.
 - Los sistemas hidráulicos avanzados equilibran la potencia y la eficiencia
 - El filtro de aceite hidráulico más reciente proporciona una mayor vida útil con un intervalo de sustitución de 3.000 horas, un 50 % más que los diseños de filtros anteriores
 - El modo ECO minimiza el consumo de combustible para aplicaciones ligeras
 - Control automático del régimen del motor con reducción de la velocidad en vacío de un toque
 - Cat Grade con 2D opcional mejora la eficiencia del operador hasta en un 45 %
 - El sistema de pesaje integrado Cat Payload opcional mejora la eficiencia de carga
 - Remote Flash y Remote Troubleshoot

Si desea obtener más información sobre los productos Cat, los servicios de nuestros distribuidores y las soluciones que ofrecemos para el sector, visite nuestro sitio web www.cat.com

© 2024 Caterpillar

Reservados todos los derechos

Materiales y especificaciones sujetos a cambio sin previo aviso. Las máquinas que se muestran en este catálogo pueden incluir equipos opcionales. Consulte a su distribuidor Cat para conocer las opciones disponibles.

CAT, CATERPILLAR, LET'S DO THE WORK, sus respectivos logotipos, el color "Caterpillar Corporate Yellow", la imagen comercial de "Power Edge" y de Cat "Modern Hex", así como la identidad corporativa y de producto utilizada en el presente documento, son marcas comerciales de Caterpillar y no pueden utilizarse sin autorización. VisionLink es una marca comercial de Caterpillar Inc., registrada en Estados Unidos y en otros países.

ASX92902-03 (01-2024)
Sustituye a ASX92902-02
Número de versión: 07D
(N Am, Eur, Aus-NZ, Turkey)

