



# Cat<sup>®</sup> 420

## RETRO ESCAVADEIRA

A Retroescavadeira Cat<sup>®</sup> 420 oferece desempenho, maior eficiência de combustível, sistema hidráulico superior, versatilidade e um compartimento do operador totalmente novo. A 420 apresenta os seguintes recursos:

- **Compartimento Ergonômico do Operador** - Amplo espaço para as pernas dentro da cabine simplifica a rotação do assento. O assento com suspensão a ar oferece conforto ao operador durante o deslocamento da máquina. Novos suportes de controle da retroescavadeira permitem ajuste ilimitado.
- **Hidráulica de Detecção de Carga** - A bomba de pistão de detecção de carga da Retroescavadeira Cat fornece forças de levantamento e escavação totais hidráulicas em qualquer rotação do motor. A bomba de fluxo variável ajusta a potência hidráulica para as demandas de trabalho.
- **Desempenho da Máquina** - A Retroescavadeira 420 proporciona forças de desagregação superiores e agressividade em aplicações de bancos duros.
- **Versatilidade da Máquina** - Uma ampla variedade de Cat Work Tools com o mesmo desempenho torna a Retroescavadeira Cat a máquina mais versátil no local de trabalho. Todas as Retroescavadeiras 420 têm braços-padrão prontos para instalação de dedos.
- **Acoplador Mecânico de Trava Dupla** - O acoplador de trava dupla da Cat está disponível de fábrica. O acoplador facilita e agiliza as trocas de ferramentas de trabalho.

## Especificações

### Motor

Modelo do Motor	Cat C4.4 Turboalimentado Mecânico	
Potência Bruta		
SAE J1995	76 kW	102 hp
ISO 14396	75 kW	100 hp
Potência Líquida Nominal @ 2.200 rpm		
SAE J1349	69 kW	93 hp
ISO 9240	70 kW	94 hp
EEC 80/1269	70 kW	94 hp
Potência Líquida em Pico @ 2.200 rpm		
SAE J1349	70 kW	94 hp
ISO 9249	71 kW	95 hp
EEC 80/1269	71 kW	95 hp
Diâmetro Interno	105 mm	4,13 pol
Curso	127 mm	5 pol
Deslocamento	4,4 l	268 pol <sup>3</sup>
Aumento do Torque Líquido a 1.400 rpm	32%	
Torque Líquido em Pico SAE J1349	398 Nm	294 lb-pé

- O motor atenderá aos requisitos MAR-1 do Brasil para ruídos e emissões de máquinas agrícolas e de estrada e aos padrões de emissões equivalentes ao Tier 3 do EPA dos EUA/Estágio IIIA da UE.

### Pesos\*

Peso Operacional		
Mínima	7.834 kg	17.271 lb
Máxima (Capacidade da ROPS (Rollover Protective Structure, Estrutura Protetora contra Acidentes de Capotagem))	11.000 kg	24.251 lb
Cabine, ROPS/FOPS (Rollover Protective Structure, Estrutura Protetora Contra Acidentes de Capotagem/Falover Protective Structure, Estrutura Protetora Contra Queda de Objetos)	145 kg	320 lb
Transmissão de Câmbio Automático	238 kg	525 lb
Absorção de Impactos	15 kg	33 lb
Ar-condicionado	45 kg	99 lb
Tração nas Quatro Rodas	165 kg	364 lb
Caçamba MP (1 m <sup>3</sup> /1,31 Yd <sup>3</sup> ) (sem garfos nem dentes)	745 kg	1.642 lb
Braço Extensível	270 kg	595 lb
Contrapesos (Opção 1)	116 kg	255 lb
Contrapesos (Opção 2)	240 kg	530 lb
Contrapesos (Opção 3)	460 kg	1.015 lb

- \* As especificações mostradas referem-se a máquinas equipadas com cilindro de inclinação de peça única, OROPS (Open Roll Over Protective Structure, Estrutura Protetora Aberta Contra Acidentes de Capotagem), tração nas quatro rodas, braço padrão, caçamba de pá-carregadeira de propósito geral de 0,96 m<sup>3</sup> (1,25 Yd<sup>3</sup>), caçamba da retroescavadeira de serviço padrão de 610 mm (24 pol), contrapeso de 240 kg (530 lb) e tanque de combustível cheio, operador de 80 kg (176.4 lb) e pneus de 340/80-18 e 500/70-24.



# Retroescavadeira 420

## Transmissão

### Transmissão Power Shuttle - Padrão

Avanço – 1ª	5,9 km/h	3,7 mph
2ª	9,4 km/h	5,8 mph
3ª	20 km/h	12 mph
4ª	41 km/h	25 mph
Marcha à Ré – 1ª	5,9 km/h	3,7 mph
2ª	12,4 km/h	7,7 mph
3ª	27 km/h	17 mph

### Transmissão de Câmbio Automático - Opcional

Avanço – 1ª	5,9 km/h	3,7 mph
2ª	9,4 km/h	5,8 mph
3ª	12 km/h	8 mph
4ª	20 km/h	12 mph
5ª	27 km/h	17 mph
5º LUC	—	—
6ª	41 km/h	25 mph
6º LUC	—	—
Marcha à Ré – 1ª	5,9 km/h	3,7 mph
2ª	12 km/h	7,7 mph
3ª	27 km/h	17 mph

## Classificações dos Eixos

### Eixo Frontal, Tração em 2 Rodas

Estático	12.000 kg	26.455 lb
Dinâmico	6.000 kg	20.233 lb

### Eixo Frontal, Tração nas 4 Rodas

Estático	12.000 kg	26.455 lb
Dinâmico	6.000 kg	20.233 lb

### Eixo Traseiro

Estático	13.000 kg	28.660 lb
Dinâmico	7.000 kg	15.432 lb

## Sistema Hidráulico

Tipo	Centro Fechado	
Tipo de Bomba	Fluxo Variável, Pistão Axial	
Capacidade da Bomba @ 2.200 rpm	187 l/min	49,4 gal/min
Pressão do Sistema – Retroescavadeira	25.000 kPa	3.626 lb/pol²
Pressão do Sistema – Pá-carregadeira	25.000 kPa	3.626 lb/pol²

## Direção

Tipo	Roda Frontal	
Direção Hidráulica	Hidroestática	
Diâmetro Interno	65 mm	2,6 pol
Curso	106 mm	4,2 pol
Diâmetro da Haste	40 mm	1,6 pol
Oscilação do Eixo	11°	
Círculo de Giro - Tração nas 2 Rodas/Tração nas 4 Rodas (roda interna não freada)		
Externas, Rodas Frontais	8,20 m	26'11"
Externa, Caçamba de Carregamento Mais Larga	10,74 m	35'3"

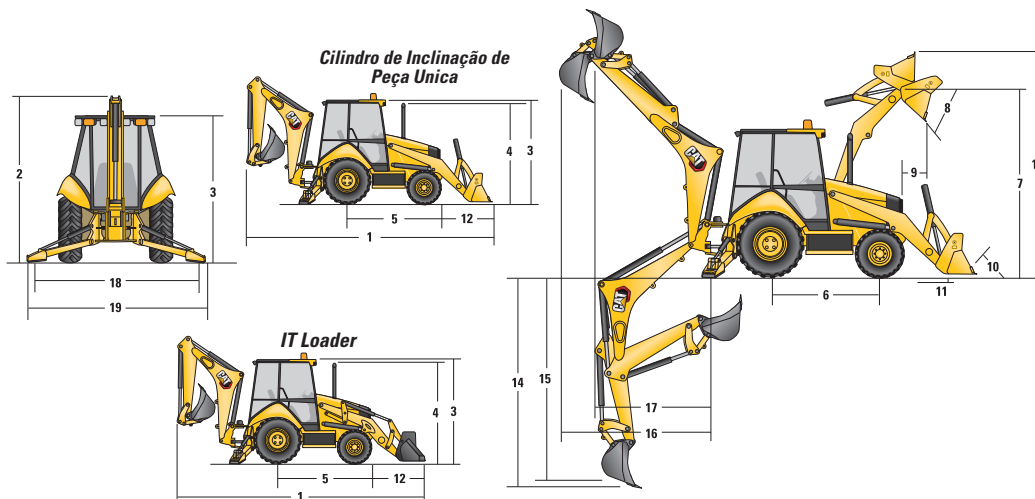
## Capacidades de Reabastecimento em Serviço

Sistema de Arrefecimento com Ar-condicionado	18 l	4,8 gal
Tanque de Combustível	160 l	42 gal
Óleo do Motor com Filtro	9 l	2,4 gal
Transmissão - Power Shuttle		
Tração nas 2 Rodas	18 l	4,8 gal
Tração nas 4 Rodas	18 l	4,8 gal
Transmissão - Automática		
Tração nas 4 Rodas	19,0 l	5,0 gal
Eixo Traseiro	16 l	4,2 gal
Planetários	1,7 l	0,4 gal
Eixo Frontal (Tração nas 4 Rodas)	11,0 l	2,9 gal
Planetários	0,7 l	0,2 gal
Sistema Hidráulico	95,0 l	25,1 gal
Reservatório Hidráulico	42 l	11,1 gal

## Pneus

Opções listadas como combinação de pneus frontais/traseiros:

- 11L-16 (12 diagonais) F-3/19.5L-24 (12 diagonais) R4 ATU
- 12.5/80-18 (12 diagonais) 1-3/19.5L-24 (12 diagonais) ATU
- Lonas diagonais, 12,5 80-1810 PR-I3/16,9 L 12PR
- Lonas diagonais, 12,5 80-1810 PR-I3/16,9 L 12PR



## Dimensões

	Cilindro de Inclinação de Peça Única			
	Caçamba GP de 0,96 m <sup>3</sup> (1,25 Yd <sup>3</sup> )		Caçamba MP de 1 m <sup>3</sup> (1,31 Yd <sup>3</sup> )	
1 Comprimento Total (Pá-carregadeira no Solo) – Braço Padrão	7.132 mm	23'5"	7.060 mm	23'2"
Comprimento Total (Pá-carregadeira no Solo) – Braço Extensível	7.138 mm	23'5"	7.066 mm	23'2"
Comprimento Total de Transporte – Braço Padrão	7.163 mm	23'6"	7.133 mm	23'5"
Comprimento Total de Transporte – Braço Extensível	7.190 mm	23'7"	7.136 mm	23'5"
2 Altura Total para Transporte – Braço Padrão	3.645 mm	12'	3.645 mm	12'
Altura Total para Transporte – Braço Extensível	3.665 mm	12'	3.665 mm	12'
Largura Total	2.248 mm	7'5"	2.248 mm	7'5"
3 Altura até o Topo da Cabine/Capota	2.815 mm	9'3"	2.815 mm	9'3"
4 Altura até o Topo do Tubo de Escape	2.720 mm	8'11"	2.720 mm	8'11"
Altura até o Pino de Articulação da Pá-Carregadeira (Transporte)	378 mm	1'3"	420 mm	1'5"
Vão Livre Sobre o Solo (mínimo)	316 mm	1'0"	316 mm	1'0"
5 Linha Central do Eixo Traseiro até a Grade Frontal	2.706 mm	8'11"	2.706 mm	8'11"
Bitola das Rodas Frontais	1.895 mm	6'3"	1.895 mm	6'3"
Bitola das Rodas Traseiras	1.728 mm	5'8"	1.728 mm	5'8"
6 Distância entre Eixos, Tração nas 2 Rodas/Tração nas 4 Rodas	2.200 mm	7'3"	2.200 mm	7'3"

## Dimensões e Desempenho da Caçamba de Pá-Carregadeira

	Cilindro de Inclinação de Peça Única			
	Caçamba GP de 0,96 m <sup>3</sup> (1,25 Yd <sup>3</sup> )		Caçamba MP de 1 m <sup>3</sup> (1,31 Yd <sup>3</sup> )	
Capacidade (Classificação SAE)	0,96 m <sup>3</sup>	1,26 Yd <sup>3</sup>	1 m <sup>3</sup>	1,31 Yd <sup>3</sup>
Largura Total da Caçamba	2.262 mm	89 pol	2.279 mm	90 pol
Capacidade de Levantamento na Altura Máxima	3.280 kg	7.230 lb	3059 kg	6.745 lb
Força de Desagregação de Levantamento	50.179 N	11.280 lb-pé	49.114 N	11.041 lb-pé
Força de Desagregação de Inclinação	49.891 N	11.216 lb-pé	56.242 N	12.643 lb-pé
Carga de Tombamento no Ponto de Desagregação	6.663 kg	14.689 lb	6.699 kg	14.769 lb
7 Altura Máxima do Pino de Articulação	3.488 mm	11'5"	3.488 mm	11'5"
8 Ângulo de Despejo na Altura Total		44°		44°
Altura de Despejo no Ângulo Máximo	2.758 mm	9'1"	2.803 mm	9'2"
9 Alcance de Despejo no Ângulo Máximo	807 mm	2'8"	722 mm	2'4"
10 Inclinação Máxima da Caçamba para Trás no Nível do Solo		36°		37°
11 Profundidade de Escavação	70 mm	3"	97 mm	4"
Ângulo Máximo de Nivelamento		113°		116°
Largura da Borda Cortante da Lâmina		N/D	2.262 mm	7'5"
12 Grade até a Borda Cortante da Caçamba, Posição de Transporte	1.480 mm	4'10"	1.447 mm	4'9"
13 Altura Máxima de Operação	4.356 mm	14'3"	4.378 mm	14'4"
Abertura Máxima das Mandíbulas		N/D	843 mm	2'9"
Força de Fixação das Mandíbulas da Caçamba		N/D	40.160 N	9.028 lb-pé
Peso (não inclui dentes nem garfos)	451 kg	994 lb	745 kg	1.642 lb

## Dimensões e Desempenho da Retroescavadeira

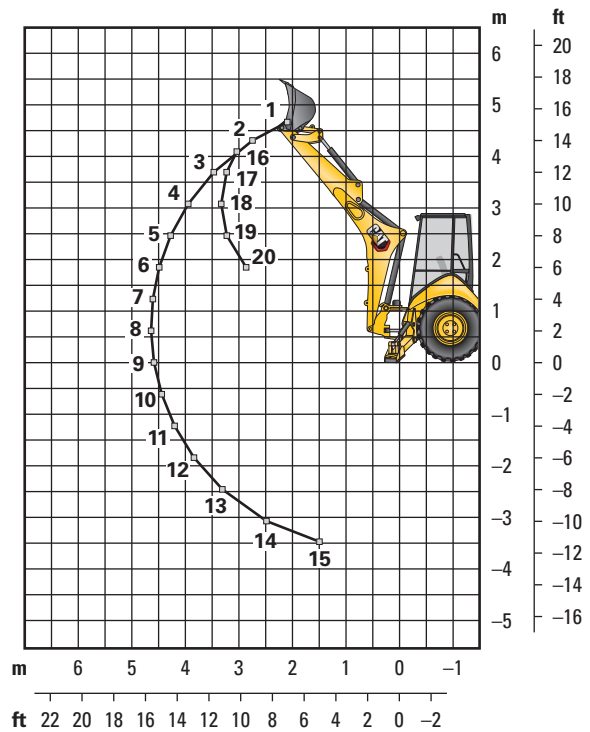
	Braço Padrão		Braço E Retraído		Braço E Estendido	
	14 Profundidade de Escavação, SAE (máx.)	4.278 mm	14'0"	4.319 mm	14'2"	5.372 mm
15 Profundidade de Escavação, 610 mm (2 pés), Fundo Plano	4.240 mm	13'11"	4.280 mm	14'1"	5.335 mm	17'6"
Alcance da Linha Central do Eixo Traseiro à Linha do Solo	6.690 mm	21'11"	6.726 mm	22'1"	7.731 mm	25'4"
16 Alcance da Articulação de Oscilação na Linha do Solo	5.600 mm	18'4"	5.636 mm	18'6"	6.641 mm	21'9"
Altura Máxima de Operação	5.598 mm	18'4"	5.622 mm	18'5"	6.364 mm	20'11"
Altura de Carregamento	3.709 mm	12'2"	3.666 mm	12'0"	4.237 mm	13'11"
17 Alcance de Carregamento	1.845 mm	6'1"	1.932 mm	6'4"	2.850 mm	9'4"
Arco de Oscilação		180°		180°		180°
Rotação da Caçamba		205°		205°		205°
18 Envergadura dos Estabilizadores, Posição de Operação (centro)	3.310 mm	10'10"	3.310 mm	10'10"	3.310 mm	10'10"
Envergadura dos Estabilizadores, Posição de Operação (exterior)	3.770 mm	12'4"	3.770 mm	12'4"	3.770 mm	12'4"
Envergadura dos Estabilizadores, Posição de Transporte	2.322 mm	7'7"	2.322 mm	7'7"	2.322 mm	7'7"
Força de Escavação da Caçamba	64.193 N	14.431 lb-pé	63.292 N	14.229 lb-pé	63.292 N	14.229 lb-pé
Força de Escavação do Braço	43.529 N	9.786 lb-pé	43.395 N	9.756 lb-pé	31.684 N	7.123 lb-pé

# Retroscavadeira 420

## Capacidade de Levantamento da Retroscavadeira

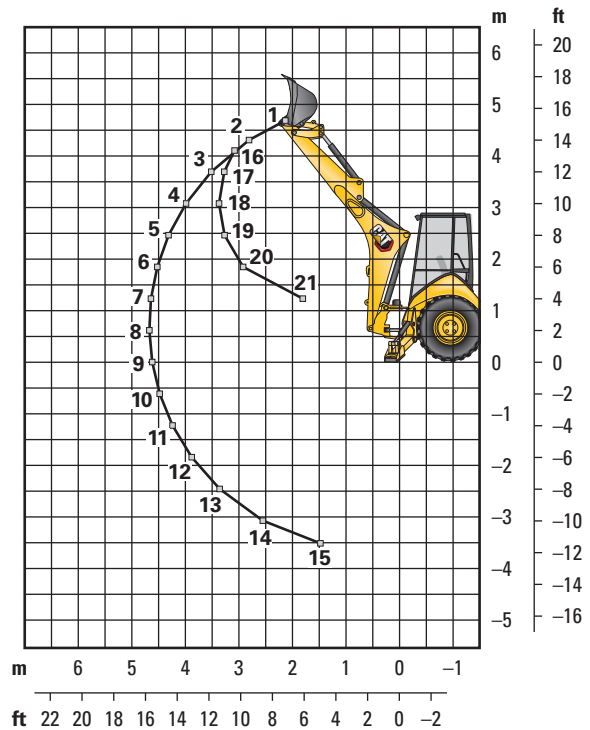
### Braço Padrão Cat 420

Levantamento da Lança		
	kg	lb
1	1.842	4.060
2	2.009	4.429
3	2.008	4.427
4	1.951	4.301
5	1.880	4.145
6	1.808	3.986
7	1.739	3.833
8	1.673	3.689
9	1.613	3.556
10	1.558	3.435
11	1.509	3.327
12	1.468	3.237
13	1.441	3.176
14	1.455	3.208
15	1.590	3.506
Levantamento do Braço		
	kg	lb
16	2.170	4.785
17	2.642	5.823
18	2.933	6.465
19	3.069	6.767
20	3.626	7.994



### Braço Extensível Cat 420 - Retraído

Levantamento da Lança		
	kg	lb
1	1.658	3.656
2	1.814	3.999
3	1.806	3.982
4	1.748	3.853
5	1.677	3.696
6	1.604	3.536
7	1.534	3.382
8	1.468	3.236
9	1.407	3.101
10	1.350	2.976
11	1.299	2.864
12	1.255	2.766
13	1.221	2.692
14	1.219	2.687
15	1.333	2.938
Levantamento do Braço		
	kg	lb
16	2.019	4.451
17	2.467	5.438
18	2.729	6.016
19	2.854	6.292
20	3.359	7.405
21	4.057	8.944
22		

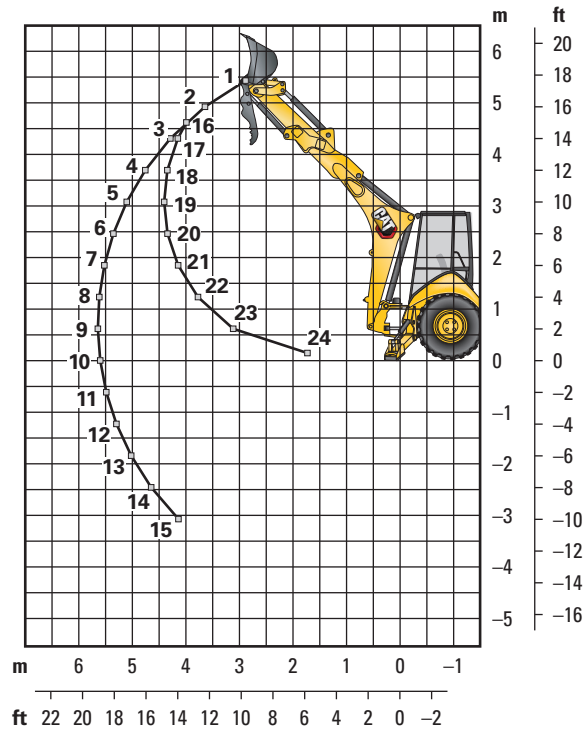


As Capacidades de Levantamento têm valores excedentes. Máquina equipada com Tração nas 4 Rodas, OROPS (Open Roll Over Protective Structure, Estrutura Protetora Aberta Contra Acidentes de Capotagem), caçamba de propósito geral de 0,96 m<sup>3</sup> (1,25 Yd<sup>3</sup>) e contrapeso de 227 kg (500 lb). O braço extensível inclui contrapeso de 485 kg (1.070 lb).

## Capacidade de Levantamento da Retroescavadeira

### Braço Extensível Cat 420 - Estendido

Levantamento da Lança	kg	lb
1	984	2.169
2	1.191	2.625
3	1.216	2.681
4	1.119	2.467
5	1.065	2.347
6	1.039	2.290
7	1.036	2.283
8	1.052	2.320
9	1.090	2.403
10	1.105	2.436
11	1.079	2.379
12	1.056	2.328
13	1.037	2.287
14	1.026	2.261
15	1.027	2.263
Levantamento do Braço	kg	lb
16	928	2.046
17	1.159	2.555
18	1.485	3.273
19	1.715	3.782
20	1.912	4.216
21	2.052	4.525
22	2.343	5.165
23	3.105	6.845
24	4.455	9.821



As Capacidades de Levantamento têm valores excedentes. Máquina equipada com Tração nas 4 Rodas, OROPS (Open Roll Over Protective Structure, Estrutura Protetora Aberta Contra Acidentes de Capotagem), caçamba de propósito geral de 0,96 m<sup>3</sup> (1,25 Yd<sup>3</sup>) e contrapeso de 227 kg (500 lb). O braço extensível inclui contrapeso de 485 kg (1.070 lb).

# Retroescavadeira 420

## Contrapesos (Recomendações Mínimas de Contrapeso)

Braço Padrão	Trem de Força	Uma Inclinação	
		kg	lb
Caçamba de Pá-carregadeira			
GP	Tração nas 4 Rodas	240	530
MP	Tração nas 4 Rodas	sem contrapeso	
Garfos	Tração nas 4 Rodas	N/D	N/D
Braço de Movimentação de Materiais	Tração nas 4 Rodas	N/D	N/D

Braço Extensível	Trem de Força	Uma Inclinação	
		kg	lb
Caçamba de Pá-carregadeira			
GP	Tração nas 4 Rodas	460	1.015
MP	Tração nas 4 Rodas	240	530
Garfos	Tração nas 4 Rodas	N/D	N/D
Braço de Movimentação de Materiais	Tração nas 4 Rodas	N/D	N/D

## Caçambas da Retroescavadeira (Com solda nos adaptadores e dentes pinados)

Serviço Padrão						
Largura		Capacidade Nominal		Peso		Nº de Dentes
mm	pol	L	pé <sup>3</sup>	kg	lb	
305	12	80	2,8	111	245	3
457	18	120	4,2	122	268	4
610	24	180	6,4	141	311	5
762	30	230	8,1	157	345	5
914	36	290	10,2	176	388	6

Serviço Pesado						
Largura		Capacidade Nominal		Peso		Nº de Dentes
mm	pol	L	pé <sup>3</sup>	kg	lb	
305	12	80	2,8	121	266	3
406	16	110	3,9	128	282	3
457	18	120	4,2	135	299	4
610	24	180	6,4	151	333	5
762	30	230	8,1	177	391	5
914	36	290	10,2	201	443	6

Para Escavação de Solo						
Largura		Capacidade Nominal		Peso		Nº de Dentes
mm	pol	L	pé <sup>3</sup>	kg	lb	
457	18	180	6,4	155	341	4
610	24	240	8,5	182	402	5
762	30	320	11,3	206	454	5
914	36	380	13,4	233	513	6

Reforçada para Rochas						
Largura		Capacidade Nominal		Peso		Nº de Dentes
mm	pol	L	pé <sup>3</sup>	kg	lb	
305	12	70	2,5	127	279	3
457	18	130	4,6	146	322	4
610	24	200	7,1	174	384	5
762	30	270	9,5	197	434	5
914	36	330	11,7	224	493	6

Coral						
Largura		Capacidade Nominal		Peso		Nº de Dentes
mm	pol	L	pé <sup>3</sup>	kg	lb	
305	12	60	2,1	134	295	4
457	18	100	3,5	155	341	6
610	24	140	4,9	182	402	8
762	30	190	6,7	210	463	10

Reforçada - Trava do Pino						
Largura		Capacidade Nominal		Peso		Nº de Dentes
mm	pol	L	pé <sup>3</sup>	kg	lb	
305	12	96	3,4	113	249	3
406	16	123	4,3	131	288	3
457	18	139	4,9	139	307	4
610	24	207	7,3	168	370	5
762	30	275	9,7	194	428	5
914	36	345	12,2	224	494	6

Alta Capacidade - Trava do Pino						
Largura		Capacidade Nominal		Peso		Nº de Dentes
mm	pol	L	pé <sup>3</sup>	kg	lb	
305	12	96	4,6	113	287	3
406	16	123	5,6	131	327	3
457	18	139	6,5	139	346	4
610	24	207	9,6	168	414	5
762	30	275	12,9	194	475	5
914	36	345	16,2	224	543	6

## EQUIPAMENTO PADRÃO

### TREM DE FORÇA

- Filtro de ar
- Freio secundário de estacionamento
- Freios, assistidos hidráulicamente, disco de óleo, pedais duplos, intertravamento
- Líquido arrefecedor/anticongelante, longa duração
- Módulos de Controle Eletrônico do grupo de medidores e máquina
- Trava do Diferencial, joystick da pá-carregadeira
- O motor Cat C4.4 Mecânico, Turboalimentado e Pós-arrefecido atende aos requisitos MAR-1 do Brasil para ruídos e emissões de máquinas agrícolas e de estrada e aos padrões de emissões equivalentes ao Tier 3/Estágio IIIA
- Cobertura do motor, painéis de remoção da supressão de ruído
- Rápida reversão em vaivém, todas as marchas
- Filtros rosqueados: combustível, óleo do motor, óleo da transmissão, separador de água
- Filtros, recipiente e cartucho: fluido hidráulico
- Pacote de arrefecimento para temperatura ambiente elevada
- Conversor de torque
- Transmissão, quatro marchas, sincromesh
- Chave neutralizadora da transmissão
- Tração nas Duas Rodas

### COMPARTIMENTO DO OPERADOR

- Controles de joystick: operados por piloto, estilo escavadeira com trocador de padrão
- Capota, ROPS/FOPS
- Restrição do revestimento
- Dois porta-copos
- Ventilador, aspiração e proteção
- Tapete do piso
- Grupo de medidores
  - Medidores: temperatura do líquido arrefecedor, nível de combustível, tacômetro
- Indicadores: manutenção do filtro de ar, manutenção do separador de água, líquido arrefecedor do motor, pressão do óleo, alta temperatura do conversor de torque, nível de combustível, carga, advertência do motor nº 1, advertência do motor nº 2, luz indicadora de ação, aguarde para dar partida
- Luzes do painel de instrumentos
- Espelho, retrovisor
- Trocador de padrão, na cabine
- Instalação pronta para rádio
- Cinto de segurança retrátil de 51 mm (2 pol)
- Botão de direção
- Assento, suspensão mecânica, vinil
- Compartimento de armazenamento travável
- Bandeja de armazenamento
- Coluna de direção com inclinação
- Acelerador, manual e por pedal, manual

### SISTEMA HIDRÁULICO

- Controles auxiliares ajustáveis, retroescavadeira
- Selos faciais, anel retentor
- Mangueira hidráulica, XT™
- Arrefecedor de fluido hidráulico
- Visor de nível do fluido hidráulico
- Válvula hidráulica, direção hidrostática
- Válvulas hidráulicas, pá-carregadeira de função dupla
- Válvulas hidráulicas, retroescavadeira 5 funções
- Hidráulica, detecção de carga com bomba de pistão de cilindrada variável

### SISTEMA ELÉTRICO

- Alarme, marcha à ré
- Alternador, 120 A
- Alarme sonoro de falha do sistema
- Bateria livre de manutenção de 880 CCA
- Interruptor de desligamento da bateria
- Partida auxiliar remota da bateria
- Luz de teto (somente na cabine)
- Pisca-alertas/luzes de sinalização
- Sistema de partida e parada com chave
- Luzes, operação (2 frontais, 2 traseiras)
- Tomada elétrica, 12 V, 2 internas, 1 externa
- Soquete de dois tetos
- Sistema de partida, velas incandescentes
- Luzes de freio e lanternas
- Buzina de advertência, elétrica

### OUTROS

- Travamento da lança para transporte
- Tirante, cilindro de levantamento
- Indicador de nível da caçamba
- Sistema de amortecimento de oscilação da Cat
- Contrapeso, para-choque
- Para-lamas, traseiros
- Tanque de combustível totalmente embutido
- Grade frontal completamente articulada com acesso ao pacote de arrefecimento para limpeza
- Abastecimento de combustível a partir do nível do solo
- Trava do capô dentro da cabine
- Pá-carregadeira, autonivelamento, retorno à escavação e chave geral da transmissão
- Pá-carregadeira, uma inclinação
- Respiro de circuito aberto
- Direção hidráulica, hidrostática
- Sapatas estabilizadoras, rua
- Trava de transporte contra oscilação
- Pneus
- Caixa de ferramentas externa com trava
- Amarras para transporte
- Quatro travas antivandalismo

# Retroescavadeira 420

## EQUIPAMENTO OPCIONAL

- Cabine, Deluxe
- Combustível para temperaturas baixas (-30 °C/-22 °F)
- Pacote para clima frio, incluindo bateria adicional, aquecedor de bloco de motor, anticongelante do radiador, combustível para temperaturas baixas (-30 °C/-22 °F) e suporte para um reservatório de éter
- Contrapesos, 115 kg (255 lb), 240 kg (530 lb) ou 460 kg (1.015 lb)
- Para-lamas, frontais com degraus integrais
- Tração nas Quatro Rodas
- Protetor, chapa de proteção da lança
- Protetor, estabilizador, rocha
- Válvulas hidráulicas, pá-carregadeira com controle auxiliar do botão giratório
- (3ª válvula para GP, MP ou Acoplador Rápido)
- Válvulas hidráulicas, retroescavadeira 6 funções
- Tubulações hidráulicas, auxiliar de funções combinadas
- Product Link™, celular, PL243
- Product Link, satélite, PLE683
- Acoplador Rápido, manual, trava dupla
- Rádio, Bluetooth
- Absorção de Impactos
- Farol giratório, montagem magnética
- Assento, suspensão a ar, em tecido, com apoio de braço
- Teclado do sistema de segurança
- Placas estabilizadoras, tombamento
- Braço, extensível
- Caixa de armazenamento
- Transmissão, Automática
- Proteção contra vandalismo, tampa dos medidores
- Acessórios da Ferramenta de Trabalho, como caçambas de propósito geral, caçambas multiuso, caçambas da retroescavadeira reforçadas e caçambas-padrão da retroescavadeira. Entre em contato com o revendedor Cat para obter mais informações.



Para obter informações completas sobre produtos Cat, serviços de revendedores e soluções industriais, visite nosso site [www.cat.com](http://www.cat.com)

© 2021 Caterpillar

Todos os direitos reservados

Os materiais e as especificações estão sujeitos a mudanças sem aviso prévio. As máquinas ilustradas nas fotos podem incluir equipamentos adicionais. Consulte o revendedor Cat para ver as opções disponíveis.

CAT, CATERPILLAR, LET'S DO THE WORK, seus respectivos logotipos, "Caterpillar Corporate Yellow", a identidade visual "Power Edge" e Cat "Modern Hex", assim como a identidade corporativa e de produtos aqui usada, são marcas registradas da Caterpillar e não podem ser usadas sem permissão.

APHQ8335 (10-2020)  
Tradução (01-2021)  
(Brazil only)

