

Cat® 920

اللودر بعجل



المزايا:

- **مجموعة نقل الحركة التي يتم ضبطها** – يتم التوفيق بين التبديل السلس والتسارع القوي وبين الفرملة الهيدروليكية المعدلة في دواسة إبطاء السرعة/الفرملة، الأمر الذي يحقق تناغمًا في نقل المواد. ويستطيع المشغل تحقيق التناغم بين التبديل السلس أو القوي بضغطة زر واحد.
- **الكابينة** – يتم تحسين إمكانية الرؤية الشاملة حول الماكينة بدرجة أكبر من خلال توفير كاميرا للرؤية الخلفية. وتضمن الكابينة الفاخرة تحقيق الراحة للمشغل بفضل المقعد المريح، وأدوات التحكم سهلة الاستخدام. كذلك، تعمل المزايا المتوفرة، مثل: القوة الهيدروليكية وقوة المعدة، ومفاتيح تحرير الرفع والإمالة، على تمكين المشغل من تخصيص الماكينة عبر لوحة مفاتيح تعمل باللمس.
- **إمكانية الخدمة** – إن الفواصل الزمنية الممتدة للخدمة والوصول الفائق لإجراء الخدمة يجعلان من الفحوصات اليومية أمرًا في منتهى السرعة والسهولة، الأمر الذي يتيح لك بدء العمل سريعًا.
- **قوة وكفاءة** بفضل ما يتميز به من ارتفاع أحمال القلب عند الدوران بالكامل، وقوى مقاومة لف ورفع عالية، وزيادة قدرة المحرك، يُمثّل الموديل 920 حلاً متوازنًا لكل استخدامات العملاء.
- **مزايا توفير الوقود**، مثل الوضع الاقتصادي (Eco) ومروحة التبريد التي تعمل حسب الطلب تزيد من قوة الموديل 920 وتحسن من استهلاكه للوقود.

- **وصلة اللودر المُحسّنة ذات القضيب الذي على شكل حرف Z من Cat®** – تجمع وصلة اللودر المُحسّنة ذات القضيب الذي على شكل حرف Z من Cat بين كفاءة الحفر التي يتميز بها القضيب الذي على شكل حرف Z التقليدي وإمكانيات حامل الأدوات لضمان تحقيق مستويات فائقة من الأداء وتعدد الاستخدامات. تنتج لك قوى الرفع المتوازي والإمالة العالية خلال نطاق العمل بأكمله مناولة الأحمال بمنتهى السلامة، والثقة، والتحكم الدقيق.
- **أدوات العمل** – يتميز الموديل 920 بجرافات الفئة Performance الفريدة من Cat، إضافة إلى شوكات المنصات التي تتسم بوضوح رؤيتها وخيارات ملحقات أخرى. تزيد هذه الأدوات من الإنتاجية، كما أنها تتوفر مع قارنة توصيل حامل الأدوات المتكامل (IT).
- **المكونات الهيدروليكية وأدوات التحكم** – يوفر النظام الكهروهيدروليكي المتطور تحكّمًا دقيقًا بجهد أقل، ويخفض مدة الدورات. تساعد عصا التحكم المتكاملة في التركيز على العمل. يستطيع المشغل ضبط استجابة الماكينة بالضغط على زر واحد، مما يتيح له إعداد الماكينة بالطريقة التي يريدها تحديثًا حسب التطبيق.

المواصفات

المحرك (يُتبع)	
الحد الأقصى لإجمالي عزم الدوران:	
٣٠٦ رطل من القوة لكل قدم	٤١٥ نيوتن متر
SAE J1995	
٣٠٢ رطل من القوة لكل قدم	٤١٠ نيوتن متر
ISO 14396	
الحد الأقصى لصافي عزم الدوران:	
٢٩٥ رطل من القوة لكل قدم	٤٠٠ نيوتن متر
SAE J1349	
٢٩٩ رطل من القوة لكل قدم	٤٠٥ نيوتن متر
ISO 9249	

- يفي المحرك بمعايير الانبعاثات البرازيلية MAR-1، والمعايير المكافئة لمعايير وكالة حماية البيئة (EPA) الأمريكية من المستوى 3/الاتحاد الأوروبي من المرحلة IIIA.
- صافي القدرة المعلن هو القدرة المتوفرة عند الحدافة بالإضافة إلى مضخة معدة التشغيل الآمالية عندما يكون المحرك مزودًا بمروحة، ومنظف هواء، وكاتم صوت، ومولد تيار متردد.

المحرك	
Cat C4.4	موديل المحرك
	إجمالي القدرة القصوى:
	الحد الأقصى لسرعة المحرك
	SAE J1995
	ISO 14396
	(DIN) ISO 14396
	صافي القدرة المقدر:
	سرعة المحرك المقدر عند
	SAE J1349
	ISO 9249
	(DIN) ISO 9249
	الإزاحة
	التجفيف
	الشوط
٢٣٥٠ دورة في الدقيقة	
٧٦ كيلونيوتن	١٠٢ hp
٧٥ كيلونيوتن	١٠٠ hp
٧٥ كيلوات	١٠٢ hp
٢٢٠٠ دورة في الدقيقة	
٧٣ كيلونيوتن	٩٨ hp
٧٤ كيلونيوتن	٩٩ hp
٧٤ كيلونيوتن	١٠١ hp
٤,٤ لتر	٢٦٨ بوصة ^٣
١٠٥ مم	٤,١٣ بوصة
١٢٧ مم	٥,٠٠ بوصة

الجرافات

ساعات الجرافة	١,٦-١,٩ م ^٢	٢,١-٢,٥ ياردة ^٢
الغرض العام	٣,٥-٣,٢ م ^٢	٤,٦-٣,٢ ياردة ^٢
المواد الخفيفة		

التوجيه

زاوية التحرك المفصلي للتوجيه (في كل اتجاه)	٤٠ درجة
الحد الأقصى للتدفق - مضخة التوجيه	٨٢ لتر/دقيقة
الحد الأقصى لضغط العمل - مضخة التوجيه	٢٢ جالون/دقيقة

مدة دورات التوجيه - من القفل إلى القفل:
عند ٢٣٥٠ دورة في الدقيقة
عدد لفات عجلة القيادة -
من القفل إلى القفل

النظام الهيدروليكي لللودر

الحد الأقصى للتدفق - مضخة المعدة	١٤٨ لتر/دقيقة	٣٩ جالون/دقيقة
الوظيفة الثالثة، الحد الأقصى للتدفق (تدفق قياسي)	٩٥ لتر/دقيقة	٢٥ جالون/دقيقة
الوظيفة الثالثة، الحد الأقصى للتدفق (تدفق عالٍ)	١٣٥ لتر/دقيقة	٣٦ جالون/دقيقة
وظيفة رابعة، الحد الأقصى للتدفق	٩٥ لتر/دقيقة	٢٥ جالون/دقيقة

الحد الأقصى لضغط العمل - مضخة المعدة

ضغط التصريف - أسطوانة الإمالة

الوظيفة الثالثة والرابعة

الحد الأقصى لضغط العمل

ضغط تصريف الوظيفة الثالثة والرابعة

أوقات الدورات الهيدروليكية (الحد الأقصى لسرعة المحرك):

الرفع (من مستوى الأرض إلى الحد الأقصى للرفع)	٤,٨ ثانية
التفريغ (عند الحد الأقصى للوصول)	١,٨ ثانية
التحميل	٢,٢ ثانية
الطفو السفلي (من الحد الأقصى للرفع إلى مستوى الأرض)	٢,٧ ثانية
إجمالي وقت الدورة	١١,٥ ثانية

ساعات إعادة التعبئة للخدمة

خزان الوقود	١٥٤,٠ لتر	٤٠,٧ جالون
نظام التبريد	٢١,٥ لتر	٥,٧ جالون
علبة مرافق المحرك	٩,٠ لتر	٢,٤ جالون
المحاور:		
المجموعة التفاضلية الوسطى الأمامية	١٢,٥ لتر	٣,٣ جالون
المجموعة التفاضلية الوسطى الخلفية	١٢,٥ لتر	٣,٣ جالون
النظام الهيدروليكي (متضمنًا الخزان)	٩٨,٠ لتر	٢٥,٩ جالون
الخزان الهيدروليكي	٥٥,٠ لتر	١٤,٥ جالون
ناقل الحركة	٣,٤ لتر	٠,٩ جالون

ناقل الحركة

أمامي وخلفي:

النطاق المنخفض، نطاق السرعة *١	١٠ كم/ساعة	٦,٣ ميل في الساعة
النطاق المنخفض، نطاق السرعة *٢	٢٠ كم/ساعة	١٢,٥ ميل في الساعة
النطاق المرتفع	٤٠ كم/ساعة	٢٥ ميل في الساعة

*يتيح نظام التحكم في الزحاف إمكانية التحكم في السرعة من وضع التوقف الثابت حتى سرعة ١٠ كم/ساعة (٦,٣ ميل في الساعة). ولن يعمل نظام التحكم في الزحاف سوى في النطاق ١.

الإطارات

المقاس القياسي

تتضمن الخيارات الأخرى:

17.5-25, 16 PR (L-3)
1 pc rim ,17.5-25 12 PR (L-2)
1 pc rim ,17.5-25 12 PR (L-3)
17.5R-25, قطري (L-3)، 1 أو 3 pc rim
20.5-25 16PR (L-2)
20.5-25 16 PR (L-3)
20.5 R25، نصف قطري (L-3)

- قد تختلف خيارات الإطارات حسب المنطقة. اتصل بوكيل Cat المحلي لمعرفة التفاصيل.
- في بعض التطبيقات، قد تتجاوز الإمكانيات الإنتاجية للودر إمكانيات الطن المتري لكل كم/الساعة (الطن لكل ميل في الساعة) الخاصة بالإطار.
- توصيك Caterpillar باستشارة مورد إطارات لتقييم جميع الظروف قبل تحديد موديل الإطار.

الكابينة

هيكل الحماية من الانقلاب (ROPS)

ISO 3471:2008 هيكل الحماية من الأجسام المتساقطة (FOPS)

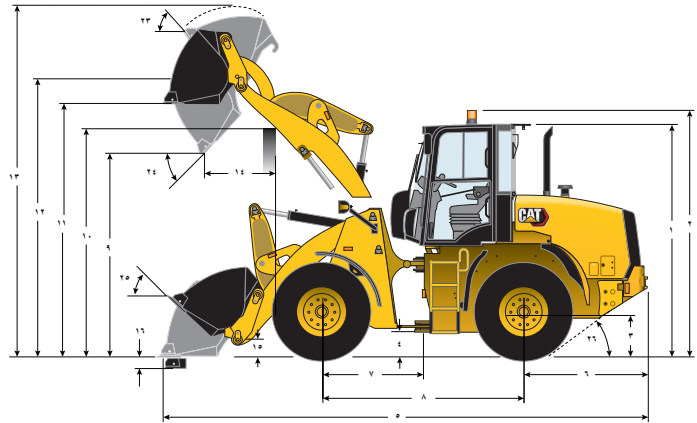
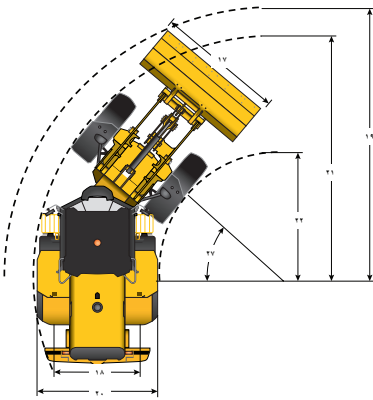
المستوى II

- تتوفر الكابينة وهيكل الحماية من الانقلاب (ROPS) بشكل قياسي.
- إن المستوى المُعلن لضغط الصوت الديناميكي عند المشغل وفقًا للمعيار ISO 6396:2008*، عند التركيب، والصيانة على نحو سليم، يبلغ ٧٧ ديسيبل (A).
- إن مستوى طاقة الصوت الموضح على الملصق للمواصفات الحاصلة على علامة CE، عند قياسه طبقًا لإجراء وشروط الاختبار المحددة في توجيهات 2000/14/EC، يبلغ ١٠٣ ديسيبل (A).
- تم إجراء القياسات فيما كانت أبواب الكابينة ونوافذها مغلقة.

المحاور

أمامي	ثابت
خلفية	مجموعة تفاضلية قلبية (قياسية) متأرجح بزاوية ± ١١ درجة مجموعة تفاضلية قلبية (قياسية)

الأبعاد ومواصفات التشغيل (جميع الأبعاد تقريبية. وتختلف الأبعاد بناءً على اختيار الجرافة والإطار).



الرفع القياسي - PO		الرفع القياسي - IT		تختلف مع الجرافة. **تختلف مع الإطار.
١٠ قدم و ٠ بوصة	٣٠٦٧ مم	١٠ قدم و ٠ بوصة	٣٠٦٧ مم	** ١ الارتفاع: من الأرض إلى الكابينة
١٠ قدم و ٨ بوصة	٣٢٥٧ مم	١٠ قدم و ٨ بوصة	٣٢٥٧ مم	** ٢ الارتفاع: من الأرض إلى مصباح التحذير
١ قدم و ١١ بوصة	٥٩٧ مم	١ قدم و ١١ بوصة	٥٩٧ مم	** ٣ الارتفاع: من الأرض إلى مركز المحور
١ قدم و ٣ بوصة	٣٩٥ مم	١ قدم و ٣ بوصة	٣٩٥ مم	** ٤ الارتفاع: الخلوص من الأرض
٢١ قدم و ١٠ بوصة	٦٦٥٥ مم	٢٢ قدم و ٢ بوصة	٦٧٥٧ مم	* ٥ الطول: الكلي
٥ قدم و ٣ بوصة	١٦١٥ مم	٥ قدم و ٣ بوصة	١٦١٥ مم	٦ الطول: من المحور الخلفي إلى المصدر
٤ قدم و ٥ بوصة	١٣٥٠ مم	٤ قدم و ٥ بوصة	١٣٥٠ مم	٧ الطول: من وصلة الجر إلى المحور الأمامي
٨ قدم و ١٠ بوصة	٢٧٠٠ مم	٨ قدم و ١٠ بوصة	٢٧٠٠ مم	٨ الطول: قاعدة العجلات
٩ قدم و ٢ بوصة	٢٨١٤ مم	٨ قدم و ١١ بوصة	٢٧٣٧ مم	* ٩ الخلوص: الجرافة عند زاوية ٤٥ درجة
١٠ قدم و ١١ بوصة	٣٣٣٨ مم	١٠ قدم و ١١ بوصة	٣٣٣٨ مم	** ١٠ الخلوص: الحمل فوق الارتفاع
١١ قدم و ٦ بوصة	٣٥٢٠ مم	١١ قدم و ٦ بوصة	٣٥٢٠ مم	** ١١ الخلوص: الجرافة المستوية
١٢ قدم و ٤ بوصة	٣٧٧٥ مم	١٢ قدم و ٤ بوصة	٣٧٧٥ مم	** ١٢ الارتفاع - مسمار الجرافة
١٥ قدم و ٩ بوصة	٤٨١٦ مم	١٦ قدم و ٠ بوصة	٤٨٨٥ مم	** ١٣ الارتفاع: الإجمالي
٢ قدم و ١١ بوصة	٨٩٣ مم	٣ قدم و ١ بوصة	٩٥٧ مم	* ١٤ الوصول: الجرافة عند زاوية ٤٥ درجة
١ قدم و ٠ بوصة	٣٢١ مم	١ قدم و ٠ بوصة	٣٢١ مم	١٥ ارتفاع الحمل: مسمار الجرافة
٠ قدم و ٤ بوصة	١٠٣ مم	٠ قدم و ٤ بوصة	١٠٣ مم	** ١٦ عمق الحفر
٧ قدم و ١٠ بوصة	٢٤٠١ مم	٧ قدم و ١٠ بوصة	٢٤٠١ مم	١٧ العرض: الجرافة
٥ قدم و ١٠ بوصة	١٨٠٠ مم	٥ قدم و ١٠ بوصة	١٨٠٠ مم	١٨ العرض: مركز المداس
١٧ قدم و ٨ بوصة	٥٤٠٢ مم	١٧ قدم و ١٠ بوصة	٥٤٣٧ مم	١٩ نصف قطر الدوران: فوق الجرافة
٧ قدم و ١٠ بوصة	٢٤١٠ مم	٧ قدم و ١٠ بوصة	٢٤١٠ مم	٢٠ العرض: فوق الإطارات
١٥ قدم و ١٠ بوصة	٤٨٣٤ مم	١٥ قدم و ١٠ بوصة	٤٨٣٤ مم	٢١ نصف قطر الدوران: خارج الإطارات
٨ قدم و ٥ بوصة	٢٥٨٤ مم	٨ قدم و ٥ بوصة	٢٥٨٤ مم	٢٢ نصف قطر الدوران: داخل الإطارات
٥٥ درجة		٥٥ درجة		٢٣ زاوية مستوى الجرافة عند الرفع الكامل
٤٧ درجة		٤٧ درجة		٢٤ زاوية التفريغ عند الرفع الكامل
٤٤ درجة		٤٤ درجة		٢٥ زاوية مستوى الجرافة عند التحميل
٣٣ درجة		٣٣ درجة		٢٦ زاوية المغادرة
٤٠ درجة		٤٠ درجة		٢٧ زاوية التحرك المفصلي
١٥٤٢٣ رطل	٦٩٩٨ كجم	١٥٠١٩ رطل	٦٨١٥ كجم	* حمل القلب - المستقيم (ISO 14397-1)
١٣٠٥٩ رطل	٥٩٢٥ كجم	١٢٦٥٥ رطل	٥٤٧٢ كجم	* حمل القلب - كامل الدورة (ISO 14397-1)
١٩٤٢٨ رطل	٨٨١٥ كجم	١٧٣٩٨ رطل	٧٨٩٤ كجم	* قوة مقاومة اللف والرفع
١٩٢٩٥ رطل	٨٧٥٥ كجم	٢٠١٢٦ رطل	٩١٣٢ كجم	* الوزن أثناء التشغيل

الأبعاد المدرجة هي لماكينه مزودة بجرافات الأغراض العامة التي تثبت بمسامير وذات قارنات حامل الأدوات المتكامل ١,٩ م (٢,٥ ياردة) (حيثما ذكر)، وحدود القطع المثبتة بمسامير، وأثقال الموازنة القياسية، ومشغل وزنه ٨٠ كجم (١٧٦ رطل)، و17.5-25 16 PR (L-3).

تجهيزات قياسية

مجموعة نقل الحركة

- المحرك الميكانيكي Cat C4.4
- مضخة وقود كهربائية مع فلترة حتى أربعة ميكرونات
- منفذ أخذ عينات الزيت المجدولة S.O.SSM، زيت ناقل الحركة
- ناقل الحركة الهيدروستاتيكي، ٢٠ كم في الساعة (١٢.٥ ميل في الساعة)
- وصلات عامة مُشحمة بطريقة تكفيها طوال عمرها الافتراضي
- مفتاح الوضع الأمامي - المحايد - العكسي بعضا التحكم
- أقفال تفاضلية بنسبة ١٠٠٪، أثناء الحركة
- فرامل الخدمة
- هيدروليكية بالكامل، ومطوقة، ومزودة بأفراص رطبة
- فرامل الانتظار (فرامل ثانوية أيضًا)
- الرادياتير، بقلب قابل للخدمة، وأحادي اللوحة
- منظف الهواء، بسدادة نصف قطرية، وفلتر مزدوجة
- مساعد بدء تشغيل مسخن مدخل الهواء
- مروحة التبريد، هيدروليكية
- خزان توسعة الرادياتير
- الإطارات، 17.5-25 16 PR (L-3)

اللودر

- لودر ذو قضيب على شكل حرف Z للرفع المتوازي
- نقاط تثحيح يمكن الوصول إليها من مستوى سطح الأرض

المكونات الهيدروليكية

- مفاتيح تحرير الرفع التلقائية
- التوجيه حسب الأولوية
- المكونات الهيدروليكية، صمامان، وعصا تحكم واحدة
- سدادات الضغط الهيدروليكي التشخيصية
- منفذ أخذ عينات الزيت المجدولة (S.O.S)، الزيت الهيدروليكي
- مبرد الزيت الهيدروليكي - أحادي اللوحة
- مروحة تبريد هيدروليكية التشغيل
- مضخة، بكباس متغير الإزاحة

المعدات الاختيارية

- حامل الأدوات المتكامل (IT)، قارنة التوصيل القياسية
- المصابيح، السير على الطريق، عادية
- المصابيح، الكابينة، عمل (أربعة)
- مجموعة المزايا، التحميل
- الرجوع إلى الحفر، وتحرير الرفع، والتحكم في السحب، ووحدة تعديل المعدات، والقوة الهيدروستاتيكية، وقفل الخائق
- حزام المقعد، قابل للسحب ٧٥ مم (٣ بوصة)
- المسخن ومكيف الهواء
- نظام الأمان، للماكينة

- كهربى
- مولد تيار متردد بقدرة ٨٠ أمبير
- بطارية واحدة لا تحتاج إلى صيانة بقدرة ٨٥٠ أمبير للتدوير على البارد (CCA)
- مصابيح إضاءة عامرة هالوجينية (أمامية وخلفية)
- إشارات اتجاهية (أمامية وخلفية)
- بدء تشغيل كهربائي مباشر بجهد ١٢ فولت
- مفتاح تشغيل/إيقاف مفتاح الإشعال
- مفتاح فصل البطارية
- أسلاك تركيب نظام Product Link™

بيئة المشغل

- كابينة مزودة بهيكل الحماية من الانقلاب (ROPS)/هيكل الحماية من الأجسام المتساقطة (FOPS)، مضغوطة ومعزولة عن الصوت
- آلية قفل ذراع التحكم الهيدروليكي
- المقاييس
- درجة حرارة سائل تبريد المحرك
- درجة حرارة الزيت الهيدروليكي
- مستوى الوقود
- عداد السرعة
- مقياس الساعات الرقمي
- مؤشرات نظام تحذير المشغل:
- انخفاض ضغط شحن الفرامل
- تعطل المحرك
- فرملة الانتظار معشقة
- انخفاض جهد النظام الكهربائي
- تجاوز فلتر الزيت الهيدروليكي
- مؤشر العمل
- المصباح الداخلي
- الباب

- المقعد
- قماشى فقط
- ارتفاع قابل للضبط، وبمسند الظهر، وبمسند للذراع
- حزام المقعد، قابل للسحب ٥١ مم (٢ بوصة)
- المسخن/مزيل الضباب
- ماسحة/غاسلة أمامية (تشغيل متقطع)
- ماسحة/غاسلة خلفية
- زجاج أمامي ملون، مصفح
- عمود التوجيه القابل للضبط
- مرايا الرؤية الخلفية، خارجية (اثنان)
- تحرير الباب من مستوى الأرض

السوائل

- مانع تجمد سائل التبريد طويل العمر، حماية حتى -٣٦ درجة مئوية (-٣٣ درجة فهرنهايت)
- Cat Advanced HYDO™ 10

الشاسية

- المصدات، أمامية
- حماية المحرك - قابلة للفعل
- وصلة جر
- الحماية من التخريب - نقاط خدمة مغلقة
- ثقل موازنة

المعايير الإقليمية (حسب الحاجة)

- التنبيه، تنبيه الرجوع للخلف
- حواجز للعجلات
- الوقاء، سن الجرافة أو حددا
- المصقات، سرعة السير على الطريق
- المصقات، داخل الكابينة، ارتفاع السقف

- راديو
- صندوق أدوات
- ثقل موازنة، ثقيل
- مجموعة المزايا، الطريق
- التحكم في القيادة، والتحكم في الزحف
- مصباح التحذير، دوار
- تنبيه، الرجوع للخلف
- نظام Product Link
- حامل لوحة الترخيص
- مروحة انعكاسية

- لوحة سنة الصنع
- خيارات الإطار
- المقاعد (فاخر/متميز/فينيل)
- المكونات الهيدروليكية الإضافية (الوظيفة الثالثة والرابعة)
- البطارية، للخدمة الشاقة
- المصدات، خلفية
- كاميرا الرؤية الخلفية
- الواقيات (المصابيح، ووصلة الجر، ومجموعة نقل الحركة، وعمود نقل الحركة، وعلبة المرافق)
- الحاجب الخلفي



ملاحظة: ليس بالضرورة أن تتوفر كل المزايا في جميع المناطق. اتصل بوكيل Cat الذي تتعامل معه لمزيد من المعلومات.

AAHQ8459-01 (01-2024)
AAHQ8459 - محل
رقم التصنيع: 11B
(AME, ANZP, CIS,
S Am, SE Asia)

لمزيد من المعلومات الكاملة حول منتجات Cat، وخدمات الوكلاء، وحلول الصناعة، تفضل بزيارتنا على شبكة الويب على الموقع www.cat.com

حقوق النشر © لعام ٢٠٢٤ لصالح شركة Caterpillar
جميع الحقوق محفوظة

تخضع المواد والمواصفات للتغيير من دون سابق إخطار. قد تتضمن الماكينات المعروضة في الصور معدات إضافية. راجع وكيل Cat الذي تتعامل معه بخصوص الخيارات المتوفرة.

إن CAT، وCATERPILLAR، وLET'S DO THE WORK، والشعارات الخاصة بها، و"Caterpillar Corporate Yellow"، و"Power Edge" و"Modern Hex" علامة Cat التجارية، بالإضافة إلى علامة تعريف الشركة والمنتج المستخدمة هنا، كلها علامات تجارية خاصة بشركة Caterpillar ولا يجوز استخدامها بدون تصريح.

