



Excavadora de Ruedas M319

Especificaciones técnicas

Las configuraciones y las funciones pueden variar según la región. Consulte a su distribuidor Cat® para conocer la disponibilidad en su zona.

Índice general

Especificaciones	2
Motor	2
Transmisión	2
Capacidades de llenado de servicio	2
Mecanismo de giro	2
Tren de rodaje	2
Pesos de funcionamiento	2
Peso de los componentes principales	3
Sistema hidráulico	3
Neumáticos	3
Hoja de empuje	4
Emisiones y seguridad	4
Normas	4
Niveles de ruido	4
Sistema de aire acondicionado	4
Dimensiones	5
Dimensiones del tren de rodaje	6
Radios de acción	7
Capacidades de elevación – Pluma de dos piezas ajustable	8
Compatibilidad y especificaciones de cucharón:	
Europa	14
América del Norte	18
Guía de oferta de accesorios:	
Europa	19
América del Norte	33
Equipos estándar y opcionales	44
Kits y accesorios instalados por el distribuidor	46
Opciones de cabina	47
Declaración medioambiental de la M319	48

Excavadora de Ruedas M319 Especificaciones

Motor

Modelo de motor	Cat® C4.4	
Potencia del motor		
ISO 14396:2002	129 kW	174 hp
ISO 14396:2002 (sistema métrico)	176 hp (PS)	
Potencia neta		
ISO 9249:2014	128 kW	171 hp
ISO 9249:2014 (sistema métrico)	174 hp (PS)	
Calibre	105 mm	4,1 pulg
Carrera	127 mm	5,0 pulg
Cilindrada	4,4 L	268,5 pulg ³
Capacidad de biodiésel	Hasta B20 ⁽¹⁾	
Número de cilindros	4	

- Cumple los estándares de emisiones Tier 4 Final de la EPA de EE. UU. y Stage V de la UE.
- La potencia neta indicada es la potencia disponible en el volante cuando el motor está equipado con ventilador, filtro de aire, postratamiento de gases de escape en el módulo de emisiones limpias (CEM, Clean Emissions Module), alternador y ventilador de refrigeración a velocidad intermedia.
- Velocidad nominal 2.200 rev/min

⁽¹⁾Los motores diésel Cat deben utilizar ULSD (combustible diésel ultrabajo en azufre con 15 ppm de azufre o menos) o ULSD mezclado con los siguientes combustibles de menor intensidad de carbono** hasta:

- ✓ 20 % de biodiésel FAME (éster metílico de ácidos grasos)*
- ✓ 100 % de diésel renovable, HVO (aceite vegetal hidrotratado) y GTL (gas a líquido)

Consulte las directrices para su correcta aplicación. Para obtener más información, consulte a su distribuidor Cat o las "Recomendaciones de fluidos para máquinas de Caterpillar" (SEBU6250).

*Los motores sin dispositivos de postratamiento pueden usar mezclas más altas, hasta un 100 % de biodiésel (para el uso de mezclas superiores al 20 % de biodiésel, consulte a su distribuidor Cat).

** Las emisiones de gases de efecto invernadero en el tubo de escape de los combustibles con menor intensidad de carbono son básicamente las mismas que las de los combustibles tradicionales.

Transmisión

Avance/marcha atrás		
1.ª velocidad	10 km/h	6,2 mph
2.ª velocidad	35 km/h	21,7 mph
Velocidad de reducción		
1.ª velocidad	5,5 km/h	3,4 mph
2.ª velocidad	15 km/h	9,3 mph
Tracción en la barra de tiro	104 kN	23.380 lbf
Grado de inclinación máximo (19.000 kg/41.850 lb)	65%	

Capacidades de llenado de servicio

Depósito de combustible (capacidad total)	290 L	76,6 gal
Depósito de líquido de escape diésel	20 L	5,3 gal
Sistema de refrigeración	35 L	9,2 gal
Aceite del motor	13 L	3,4 gal
Depósito hidráulico	120 L	31,7 gal
Sistema hidráulico (incluido el depósito)	280 L	74 gal
Carcasa de eje trasero (diferencial)	14 L	3,7 gal
Eje de dirección delantero (diferencial)	10,5 L	2,8 gal
Mando final (cada uno)	2,5 L	0,7 gal
Servotransmisión	2,5 L	0,7 gal

Mecanismo de giro

Velocidad máxima de giro	9,4 rev/min	
Par de giro máximo	47,1 kN·m	34.739 lbf·pie

Tren de rodaje

Altura libre sobre el suelo	360 mm	14,2 pulg
Ángulo de dirección máximo	35°	
Ángulo del eje oscilante	± 8,5°	
Radio de giro mínimo		
Fuera del neumático	6.600 mm	21,6 pies
Fuera del neumático (guardabarros de plástico)	7.900 mm	25,9 pies
Extremo de pluma ajustable variable	7.100 mm	23,3 pies

Pesos de funcionamiento*

Mínimo	19.000 kg	41.890 lb
Máximo	21.050 kg	46.410 lb

Configuraciones típicas

Pluma ajustable variable**		
Hoja trasera únicamente	19.250 kg	42.440 lb
Hoja y estabilizadores	20.250 kg	44.640 lb
Estabilizadores delanteros y traseros	20.450 kg	45.080 lb

*El peso de funcionamiento incluye depósito de combustible lleno, operador, cucharón de 700 kg (1.540 lb) y neumáticos dobles. El peso varía en función de la configuración.

**Las configuraciones típicas incluyen un balancín de 2,5 m (8'2") y un acoplamiento rápido de 220 kg (485 lb).

Especificaciones de la excavadora de ruedas M319

Pesos de los componentes principales

Plumas (incluyen cilindro del balancín y VA, bulones y tuberías hidráulicas estándar)		
Pluma ajustable variable de 5,2 m (17'1")	2.200 kg	4.850 lb
Balancines (incluyen cilindro, varillaje del cucharón, bulones y tuberías hidráulicas estándar)		
Balancín de 2,2 m (7'3")*	790 kg	1.740 lb
Balancín de 2,5 m (8'2")	810 kg	1.790 lb
Balancín de 2,9 m (9'6")	860 kg	1.900 lb
Contrapeso		
Contrapeso de 5.000 kg (11.020 lb)	5.000 kg	11.020 lb
Tren de rodaje (incluidos ejes, neumáticos estándar y escalones)		
Hoja trasera	4.950 kg	10.910 lb
Hoja delantera/estabilizador trasero	6.000 kg	13.230 lb
Estabilizador trasero/hoja delantera	6.000 kg	13.230 lb
Estabilizador trasero/estabilizador delantero	6.200 kg	13.670 lb
Cucharones		
Cucharón CW GD 1.200 mm (47"), 0,91 m ³ (1,19 yd ³)	610 kg	1.340 lb
Cucharón con bulón GD 1.200 mm (47"), 0,91 m ³ (1,19 yd ³)	650 kg	1.430 lb
Acoplamiento rápido		
Acoplamiento rápido dedicado CW30	220 kg	490 lb
Acoplamiento rápido con enganche al bulón	300 kg	660 lb

*Solo en Europa.

Sistema hidráulico

Presión máxima – Circuito del implemento		
Normal	35.000 kPa	5.076 lb/pulg ²
Elevación pesada	37.000 kPa	5.366 lb/pulg ²
Circuito de desplazamiento	35.000 kPa	5.076 lb/pulg ²
Presión máxima – Circuito auxiliar		
Cámara de nitrógeno	35.000 kPa	5.076 lb/pulg ²
Presión media	17.000 kPa	2.466 lb/pulg ²
Mecanismo de giro	35.000 kPa	5.076 lb/pulg ²
Caudal máximo		
Implementos	254 L/min	67 gal/min
Circuito de desplazamiento	210 L/min	56 gal/min
Circuitos auxiliares		
Cámara de nitrógeno	250 L/min	66,0 gal/min
Presión media	55 L/min	14,5 gal/min
Mecanismo de giro	98 L/min	25,9 gal/min
Cilindros		
Cilindro de la pluma (VA) – Calibre	120 mm	0'5"
Cilindro de la pluma (VA) – Carrera	954 mm	3'2"
Cilindro de VAB – Calibre	140 mm	0'6"
Cilindro de VAB – Carrera	743 mm	2'5"
Cilindro del balancín: calibre	120 mm	0'5"
Cilindro del balancín: carrera	1.147 mm	3'9"
Cilindro del cucharón: calibre	100 mm	0'4"
Cilindro del cucharón: carrera	1.055 mm	3'6"

Neumáticos

Estándar	10.00-20 (dobles de aire)
Opcional	11.00-20 (dobles de aire)
	315/70R22.5 (dobles de aire, sin espaciador)
	445/70/R19.5 TL XF (simple de aire)
	300-80-22.5 (dobles de aire, sin espaciador)

Especificaciones de la excavadora de ruedas M319

Hoja de empuje

Tipo de hoja	Paralelo	
Anchura	2.540 mm	8'4"
Anchura (ejes anchos)	2.750 mm	9'0"
Altura de vuelco de hoja	570 mm	1'10"
Altura total de la hoja	610 mm	2'0"
Profundidad máxima de bajada desde el suelo	130 mm	0'5"
Altura máxima de elevación por encima del suelo	495 mm	1'7"

Emisiones y seguridad

Emisiones del motor	Tier 4 Final y Stage V de la UE	
Niveles de vibración		
Máximo mano/brazo (ISO 5349-2001)	<2,5 m/s ²	<8,2 pie/s ²
Máximo todo el cuerpo (ISO/TR 25398:2006)	<0,5 m/s ²	<1,6 pie/s ²
Factor de transmisibilidad del asiento (ISO 7096:2020-clase espectral EM6)	<0,7	

Normas

Frenos	ISO 3450:2011
Estructura de protección en caso de vuelcos (ROPS, Rollover Protective Structure) de la cabina	ISO 12117-2:2008
Protecciones del operador (OPG, Operator Protective Guard) (opcional)	ISO 10262:1998
Niveles de ruido/cabina	Cumple las normas correspondientes tal y como aparece a continuación

Niveles de ruido

ISO 6395:2008 interior	70 dB(A)
ISO 6395:2008 exterior	98 dB(A)

- Certificación "Blue Angel"
- Ruido exterior – El nivel de potencia acústica exterior indicado representa el valor garantizado según la Directiva 2000/14/CE, modificada por la Directiva 2005/88/CE, cuando está correctamente equipado, y se mide de acuerdo con los procedimientos y condiciones de pruebas especificados en la norma ISO 6395:2008. Las mediciones se realizaron al 70 % de la velocidad máxima del ventilador de refrigeración del motor.
- Ruido interior – El nivel de presión acústica dentro de la cabina se mide de acuerdo con los procedimientos y condiciones de pruebas especificados en la norma ISO 6396:2008 para las cabinas ofrecidas por Caterpillar, cuando estas se han instalado correctamente, se les han realizado las tareas de mantenimiento necesarias y se han probado con las puertas y ventanillas cerradas. Las mediciones se realizaron al 70 % de la velocidad máxima del ventilador de refrigeración del motor.
- Podría ser necesario usar protección auditiva si se va a trabajar mucho tiempo en lugares muy ruidosos con una máquina con puesto del operador abierto o con cabina en la que no se ha realizado un mantenimiento correcto o en la que se dejen las puertas o ventanillas abiertas.

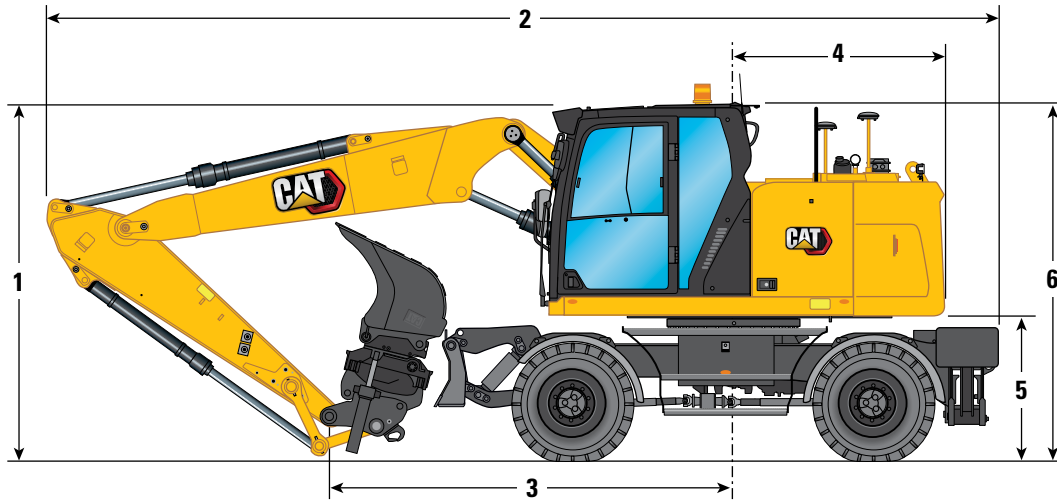
Sistema de aire acondicionado

El sistema de aire acondicionado de esta máquina contiene el refrigerante con gas fluorado de efecto invernadero R134a (potencial de calentamiento global = 1430). El sistema contiene 1,0 kg de refrigerante, que tiene un equivalente de CO₂ de 1,43 toneladas métricas.

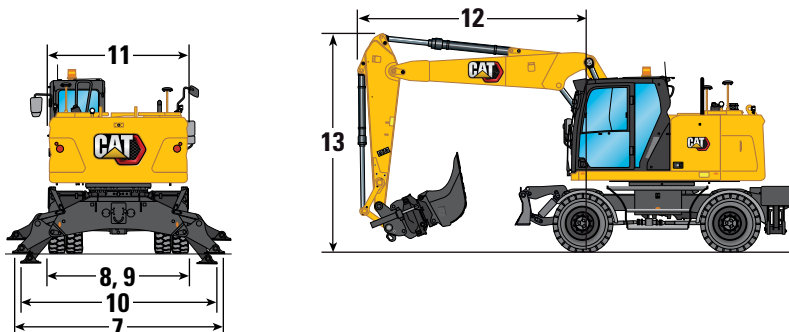
Especificaciones de la excavadora de ruedas M319

Dimensiones

Todas las dimensiones son aproximadas. Los valores se calculan con neumáticos dobles 10.00-20.



Opción de pluma	Pluma de dos piezas ajustable de 5,2 m (17'1")		
Opciones de balancín	2,2 m (7'3")	2,5 m (8'2")	2,9 m (9'6")
1 Altura de embarque			
Con protecciones del operador (OPG, Operator Protective Guard) (punto más alto entre la pluma y la cabina)	3.360 mm (11'0")	3.360 mm (11'0")	3.380 mm (11'1")
Sin OPG	3.230 mm (10'7")	3.250 mm (10'8")	3.390 mm (11'1")
2 Longitud de embarque	8.160 mm (26'9")	8.110 mm (26'7")	8.080 mm (26'6")
3 Punto de soporte	3.860 mm (12'8")	3.520 mm (11'7")	3.340 mm (10'11")
4 Radio de giro de la cola	1.900 mm (6'3")	1.900 mm (6'3")	1.900 mm (6'3")
5 Altura libre desde el contrapeso	1.300 mm (4'3")	1.300 mm (4'3")	1.300 mm (4'3")
6 Altura de la cabina			
Sin OPG	3.200 mm (10'6")	3.200 mm (10'6")	3.200 mm (10'6")
Sin OPG	3.360 mm (11'0")	3.360 mm (11'0")	3.360 mm (11'0")
Anchura total de la máquina			
7 Anchura con estabilizadores en el suelo	3.820 mm (12'6")	3.820 mm (12'6")	3.820 mm (12'6")
8 Anchura con estabilizadores levantados	2.540 mm (8'4")	2.540 mm (8'4")	2.540 mm (8'4")
9 Anchura con hoja	2.540 mm (8'4")	2.540 mm (8'4")	2.540 mm (8'4")
Anchura con hoja (ejes anchos)	2.750 mm (9'0")	2.750 mm (9'0")	2.750 mm (9'0")
10 Anchura con estabilizadores totalmente bajados	3.650 mm (12'0")	3.650 mm (12'0")	3.650 mm (12'0")
Altura de cabina (puertas)	2.500 mm (8'2")	2.500 mm (8'2")	2.500 mm (8'2")
11 Anchura del bastidor superior	2.540 mm (8'4")	2.540 mm (8'4")	2.540 mm (8'4")
Posición de circulación por carretera			
12 Volante a varillaje en posición de circulación por carretera	3.260 mm (10'8")	3.250 mm (10'8")	—
13 Altura en posición de circulación por carretera	3.970 mm (13'0")	3.990 mm (13'1")	—



Especificaciones de la excavadora de ruedas M319

Dimensiones del tren de rodaje

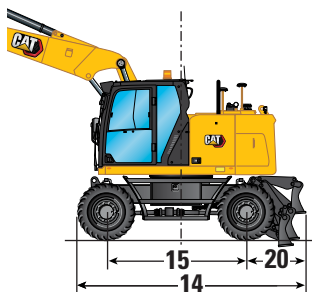
Todas las dimensiones son aproximadas.

Tren de rodaje	Hoja trasera/estabilizador delantero			
	Hoja trasera	Hoja trasera/estabilizador delantero	Estabilizador trasero/hoja delantera	Estabilizador trasero/estabilizador delantero
14 Longitud total del tren de rodaje	4.440 mm (14'7")	5.050 mm (16'7")	5.050 mm (16'7")	4.955 mm (16'3")
15 Distancia entre ejes	2.700 mm (8'10")	2.700 mm (8'10")	2.700 mm (8'10")	2.700 mm (8'10")
16 Centro de cojinete de giro a eje trasero	1.250 mm (4'1")	1.250 mm (4'1")	1.250 mm (4'1")	1.250 mm (4'1")
17 Centro de cojinete de giro a eje delantero	1.450 mm (4'9")	1.450 mm (4'9")	1.450 mm (4'9")	1.450 mm (4'9")
18 Eje trasero a estabilizador trasero (medio)	—	—	875 mm (2,10 pulg)	875 mm (2,10 pulg)
19 Eje delantero a estabilizador delantero (medio)	—	875 mm (2,10 pulg)	—	875 mm (2,10 pulg)
20 Eje trasero a hoja paralela (extremo)	1.200 mm (3'11")	1.200 mm (3'11")	—	—
Eje delantero a hoja paralela (extremo)	—	—	1.245 mm (4'1")	—
21 Profundidad máxima del estabilizador	—	120 mm (0'5")	120 mm (0'5")	120 mm (0'5")
22 Anchura de la hoja (ejes estándar)	2.540 mm (8'4")	2.540 mm (8'4")	2.540 mm (8'4")	—
Anchura de la hoja (ejes anchos)	2.750 mm (9'0")	2.750 mm (9'0")	2.750 mm (9'0")	—
Profundidad máxima de la hoja bajo el suelo	130 mm (0'5")	130 mm (0'5")	130 mm (0'5")	—
Altura libre sobre el suelo				
Altura libre de escalón más bajo	420 mm (1'5")	420 mm (1'5")	420 mm (1'5")	420 mm (1'5")
23 Altura libre del estabilizador	325 mm (1'1")	325 mm (1'1")	325 mm (1'1")	325 mm (1'1")
24 Altura libre de la hoja	495 mm (1'7")	495 mm (1'7")	495 mm (1'7")	495 mm (1'7")
25 Altura libre del eje	360 mm (1,2 pulg)	360 mm (1,2 pulg)	360 mm (1,2 pulg)	360 mm (1,2 pulg)

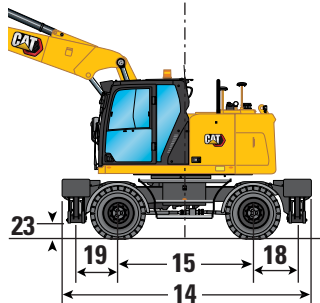
*Altura libre máxima de los neumáticos con el estabilizador totalmente bajado



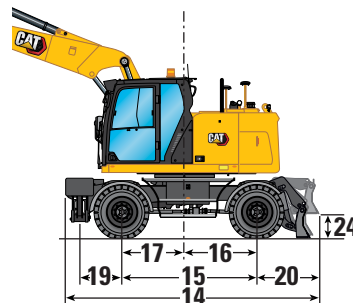
Tren de rodaje solo con hoja de empuje



Tren de rodaje con 2 juegos de estabilizadores



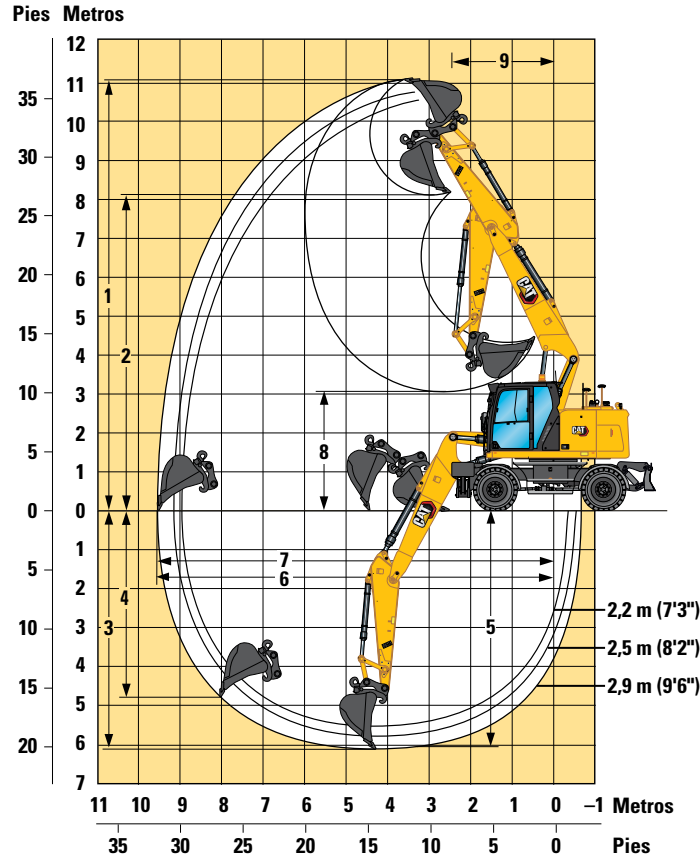
Tren de rodaje con 1 juego de estabilizadores y hoja de empuje



Especificaciones de la excavadora de ruedas M319

Radio de acción

Todas las dimensiones son aproximadas. Los valores se calculan con neumáticos dobles 10.00-20.



Opción de pluma	Pluma de dos piezas ajustable de 5,2 m (17'1")		
Opciones de balancín	2,2 m (7'3")	2,5 m (8'2")	2,9 m (9'6")
1 Altura máxima de corte	10.520 mm (34'6")	10.740 mm (35'3")	11.110 mm (36'5")
2 Altura máxima de carga	7.580 mm (24'10")	7.790 mm (25'7")	8.160 mm (26'9")
3 Profundidad máxima de excavación	5.460 mm (17'11")	5.750 mm (18'10")	6.140 mm (20'2")
4 Profundidad máxima de excavación en un frente vertical	4.230 mm (13'11")	4.450 mm (14'7")	4.830 mm (15'10")
5 Profundidad máxima de corte para obtener una excavación horizontal de 2.440 mm (8' 0")	5.350 mm (17'7")	5.640 mm (18'6")	6.050 mm (19'10")
6 Alcance máximo	9.140 mm (30'0")	9.390 mm (30'10")	9.610 mm (31'6")
7 Alcance máximo a nivel del suelo	8.960 mm (29'5")	9.210 mm (30'3")	9.610 mm (31'6")
8 Altura mínima de carga	3.780 mm (12'5")	3.430 mm (11'3")	3.100 mm (10'2")
9 Radio mínimo de giro delantero	2.150 mm (7,1 pulg)	2.180 mm (7'2")	2.400 mm (7'10")
Fuerzas del cucharón (ISO)	119 kN (26.752 lbf)	119 kN (26.752 lbf)	119 kN (26.752 lbf)
Fuerzas del balancín (ISO)	81 kN (18.210 lbf)	75 kN (16.861 lbf)	67 kN (15.062 lbf)
Tipo de cucharón	GD	GD	GD
Capacidad de los cucharones	0,91 m³ (1,19 yd³)	0,91 m³ (1,19 yd³)	0,91 m³ (1,19 yd³)
Radio de la punta del cucharón (con bulón)	1.378 mm (4'6")	1.378 mm (4'6")	1.378 mm (4'6")
Radio de la punta del cucharón (QC)	1.484 mm (4'10")	1.484 mm (4'10")	1.484 mm (4'10")

Los valores de rango se calculan con neumáticos dobles (10.00-20).

Los valores de rango se calculan con un cucharón GD (CW) y un acoplamiento rápido CW con un radio de punta de 1.484 mm (4' 10").

Los valores de fuerza se calculan con elevaciones pesadas, un cucharón GD (con bulón) y un radio de punta de 1.378 mm (4'6").

Especificaciones de la excavadora de ruedas M319

Capacidades de elevación – Pluma de dos piezas ajustable con balancín de 2,2 m

Todos los valores están en kg, implemento: ninguna, cilindro del cucharón y varillaje del cucharón instalados, contrapeso: 5.000 kg, función de elevación pesada activada.

Configuración del tren de rodaje	Carga al máximo alcance (punta de balancín/bulón de cucharón)			Carga sobre la parte delantera			Carga sobre la parte trasera			Carga sobre la parte lateral			Altura del punto de carga					
	3.000 mm	4.500 mm	6.000 mm	7.500 mm	3.000 mm	4.500 mm	6.000 mm	7.500 mm	3.000 mm	4.500 mm	6.000 mm	7.500 mm	3.000 mm	4.500 mm	6.000 mm	7.500 mm	mm	
9.000 mm	Libre sobre las ruedas Parte delantera vacía – Hoja de empuje trasera – Estabilizada Hoja de empuje delantera – Estabilizador trasero – Estabilizada Estabilizador delantero – Estabilizador trasero – Estabilizada Libre sobre las ruedas – Ejes anchos																*9.450 *9.450 *9.450 *9.450 *9.450	1.630
7.500 mm	Libre sobre las ruedas Parte delantera vacía – Hoja de empuje trasera – Estabilizada Hoja de empuje delantera – Estabilizador trasero – Estabilizada Estabilizador delantero – Estabilizador trasero – Estabilizada Libre sobre las ruedas – Ejes anchos				*5.900 *5.900 *5.900 *5.900	*5.900 *5.900 *5.900 *5.900	4.700 5.250 *5.900 5.200										*4.450 *4.450 *4.450 *4.450 *4.450	4.920
6.000 mm	Libre sobre las ruedas Parte delantera vacía – Hoja de empuje trasera – Estabilizada Hoja de empuje delantera – Estabilizador trasero – Estabilizada Estabilizador delantero – Estabilizador trasero – Estabilizada Libre sobre las ruedas – Ejes anchos				*5.850 *5.850 *5.850 *5.850	*5.850 *5.850 *5.850 *5.850	4.750 5.300 *5.850 5.200	*4.900 *4.900 *4.900 *4.900	3.700 3.300 *4.900 3.250	2.950 3.300 *4.900 3.250							*3.700 *3.700 *3.700 *3.700 *3.700	6.330
4.500 mm	Libre sobre las ruedas Parte delantera vacía – Hoja de empuje trasera – Estabilizada Hoja de empuje delantera – Estabilizador trasero – Estabilizada Estabilizador delantero – Estabilizador trasero – Estabilizada Libre sobre las ruedas – Ejes anchos				*6.450 *6.450 *6.450 *6.450	5.750 *6.450 *6.450 *6.450	4.500 5.050 *6.450 5.000	4.850 4.850 *5.000 *5.000	3.650 3.250 *5.000 *5.000	2.900 3.250 4.900 3.200							*3.450 *3.450 *3.450 *3.450 *3.450	7.140
3.000 mm	Libre sobre las ruedas Parte delantera vacía – Hoja de empuje trasera – Estabilizada Hoja de empuje delantera – Estabilizador trasero – Estabilizada Estabilizador delantero – Estabilizador trasero – Estabilizada Libre sobre las ruedas – Ejes anchos				7.250 *7.400 *7.400 *7.400	5.350 *7.400 *7.400 *7.400	4.150 4.650 7.350 5.300	4.700 4.650 *5.300 *5.300	3.500 3.050 *5.300 *5.300	2.750 3.300 4.750 3.350	3.350 *4.050 *4.050 *4.050	2.450 2.150 *4.050 *4.050	1.950 3.350 3.350 4.050	3.300 *3.350 *3.350 *3.350	2.450 2.150 3.300 2.450	1.900 2.150 3.300 2.100	7.560	
1.500 mm	Libre sobre las ruedas Parte delantera vacía – Hoja de empuje trasera – Estabilizada Hoja de empuje delantera – Estabilizador trasero – Estabilizada Estabilizador delantero – Estabilizador trasero – Estabilizada Libre sobre las ruedas – Ejes anchos				6.900 6.850 *8.600 *8.600	5.000 *8.600 *8.600 *8.600	3.800 4.300 6.950 8.600	4.550 4.500 *5.750 *5.750	3.350 2.900 4.550 *5.750	2.600 3.250 *4.450 *4.450	3.300 3.250 *4.450 *4.450	2.400 2.100 3.300 3.950	1.900 2.100 *3.450 *3.450	3.200 3.150 *3.450 *3.450	2.350 2.050 3.200 *3.450	1.800 2.050 3.200 *3.450	7.660	
0 mm	Libre sobre las ruedas Parte delantera vacía – Hoja de empuje trasera – Estabilizada Hoja de empuje delantera – Estabilizador trasero – Estabilizada Estabilizador delantero – Estabilizador trasero – Estabilizada Libre sobre las ruedas – Ejes anchos				6.700 6.700 *8.400 *8.400	4.850 *8.400 *8.400 *8.400	3.650 4.150 6.800 8.400	4.400 *6.150 *6.150 *6.150	3.250 2.800 4.450 5.400	2.500 2.800 4.450 2.800				3.300 3.250 *3.750 *3.750	2.400 *3.750 *3.750 *3.750	1.850 2.100 3.300 *3.750	7.440	
-1.500 mm	Libre sobre las ruedas Parte delantera vacía – Hoja de empuje trasera – Estabilizada Hoja de empuje delantera – Estabilizador trasero – Estabilizada Estabilizador delantero – Estabilizador trasero – Estabilizada Libre sobre las ruedas – Ejes anchos	*6.700 *6.700 *6.700 *6.700	*6.700 *6.700 *6.700 *6.700	6.650 *6.700 *6.700 *6.700	6.700 6.650 *7.350 *7.350	4.800 4.150 *7.350 *7.350	3.650 4.350 *5.400 *5.400	4.400 *5.400 *5.400 *5.400	3.200 2.800 *5.400 4.500	2.450 2.800 4.450 4.500				3.650 3.650 *4.050 *4.050	2.700 *4.050 *4.050 *4.050	2.100 2.350 3.700 *4.050	6.890	
					6.750	4.850	4.100	4.450	3.250	2.800				3.700	2.700	2.350		

*Limitada por la carga hidráulica y no por la carga límite de equilibrio.

El eje oscilante debe estar bloqueado. El peso de todos los accesorios de elevación debe restarse de las capacidades de elevación. Todas las capacidades de elevación están calculadas y clasificadas según la norma ISO 10567:2007. Las cargas nominales no superan el 87 % de la capacidad de elevación hidráulica ni el 75 % de la carga de vuelco. La función de elevación pesada está activada. Las capacidades de elevación se basan en la posición de la máquina sobre una superficie firme y uniforme. El punto de carga es la línea central del bulón de montaje del pivote del cucharón en el balancín. La capacidad de elevación se calcula con el cilindro VA completamente extraído. El uso de un punto de enganche del accesorio para manipular/elevar objetos podría afectar al rendimiento de elevación de la máquina.

Consulte siempre el manual de funcionamiento y mantenimiento apropiado para obtener información específica del producto.

Especificaciones de la excavadora de ruedas M319

Capacidades de elevación: Pluma de dos piezas ajustable, balancín de 7'3"

Todos los valores están en lb, implemento: ninguna, cilindro del cucharón y varillaje del cucharón instalados, contrapeso: 11.030 lb, función de elevación pesada activada.

Configuración del tren de rodaje	Carga al máximo alcance (punta de balancín/bulón de cucharón)			Carga sobre la parte delantera			Carga sobre la parte trasera			Carga sobre la parte lateral			Altura del punto de carga			pie
	10 pies			15 ft			20 ft			25 pies			Altura del punto de carga			
	Libre	Empuje	Estabilizador	Libre	Empuje	Estabilizador	Libre	Empuje	Estabilizador	Libre	Empuje	Estabilizador	Libre	Empuje	Estabilizador	
25 pies	Libre sobre las ruedas			*12.100	*12.100	10.100							*10.100	*10.100	9.300	15,65
	Parte delantera vacía – Hoja de empuje trasera – Estabilizada			*12.100	*12.100	11.200							*10.100	*10.100	*10.100	
	Hoja de empuje delantera – Estabilizador trasero – Estabilizada			*12.100	*12.100	*12.100							*10.100	*10.100	*10.100	
	Estabilizador delantero – Estabilizador trasero – Estabilizada			*12.100	*12.100	*12.100							*10.100	*10.100	*10.100	
	Libre sobre las ruedas – Ejes anchos			*12.100	*12.100	11.100							*10.100	*10.100	*10.100	
20 ft	Libre sobre las ruedas			*12.900	*12.900	10.200	10.500	8.000	6.300				*8.200	7.500	6.000	20,54
	Parte delantera vacía – Hoja de empuje trasera – Estabilizada			*12.900	*12.900	11.400	10.500	*10.600	7.000				*8.200	*8.200	6.700	
	Hoja de empuje delantera – Estabilizador trasero – Estabilizada			*12.900	*12.900	*12.900	*10.600	*10.600	*10.600				*8.200	*8.200	*8.200	
	Estabilizador delantero – Estabilizador trasero – Estabilizada			*12.900	*12.900	*12.900	*10.600	*10.600	*10.600				*8.200	*8.200	*8.200	
	Libre sobre las ruedas – Ejes anchos			*12.900	*12.900	11.200	*10.600	8.000	6.900				*8.200	7.600	6.600	
15 ft	Libre sobre las ruedas			*14.000	12.400	9.700	10.500	7.900	6.200				*7.600	6.000	4.700	23,33
	Parte delantera vacía – Hoja de empuje trasera – Estabilizada			*14.000	*14.000	10.900	10.400	*10.800	6.900				*7.600	*7.600	5.300	
	Hoja de empuje delantera – Estabilizador trasero – Estabilizada			*14.000	*14.000	*14.000	*10.800	*10.800	10.600				*7.600	*7.600	*7.600	
	Estabilizador delantero – Estabilizador trasero – Estabilizada			*14.000	*14.000	*14.000	*10.800	*10.800	*10.800				*7.600	*7.600	*7.600	
	Libre sobre las ruedas – Ejes anchos			*14.000	12.500	10.800	10.500	7.900	6.900				*7.600	6.100	5.300	
10 pies	Libre sobre las ruedas			15.700	11.600	8.900	10.100	7.500	5.900				7.300	5.400	4.200	24,77
	Parte delantera vacía – Hoja de empuje trasera – Estabilizada			15.600	*15.900	10.100	10.100	*11.400	6.600				7.200	*7.400	4.700	
	Hoja de empuje delantera – Estabilizador trasero – Estabilizada			*15.900	*15.900	15.800	*11.400	*11.400	10.200				*7.400	*7.400	*7.300	
	Estabilizador delantero – Estabilizador trasero – Estabilizada			*15.900	*15.900	*15.900	*11.400	*11.400	*11.400				*7.400	*7.400	*7.400	
	Libre sobre las ruedas – Ejes anchos			15.800	11.600	9.900	10.200	7.600	6.600				7.300	5.400	4.700	
5 ft	Libre sobre las ruedas			14.800	10.800	8.200	9.800	7.200	5.600	7.100	5.200	4.000	7.000	5.200	4.000	25,13
	Parte delantera vacía – Hoja de empuje trasera – Estabilizada			14.800	*18.600	9.300	9.700	*12.400	6.300	7.000	*8.800	4.600	7.000	*7.600	4.500	
	Hoja de empuje delantera – Estabilizador trasero – Estabilizada			*18.600	*18.600	15.000	*12.400	*12.400	9.900	*8.800	*8.800	7.100	*7.600	*7.600	7.100	
	Estabilizador delantero – Estabilizador trasero – Estabilizada			*18.600	*18.600	18.500	*12.400	*12.400	11.900	*8.800	*8.800	8.600	*7.600	*7.600	*7.600	
	Libre sobre las ruedas – Ejes anchos			14.900	10.800	9.200	9.800	7.200	6.200	7.100	5.200	4.500	7.100	5.200	4.500	
0 pie	Libre sobre las ruedas			14.400	10.400	7.900	9.500	7.000	5.400				7.200	5.300	4.100	24,41
	Parte delantera vacía – Hoja de empuje trasera – Estabilizada			14.400	*18.200	9.000	9.500	*13.300	6.100				7.200	*8.300	4.700	
	Hoja de empuje delantera – Estabilizador trasero – Estabilizada			*18.200	*18.200	14.600	*13.300	*13.300	9.600				*8.300	*8.300	7.300	
	Estabilizador delantero – Estabilizador trasero – Estabilizada			*18.200	*18.200	18.000	*13.300	*13.300	11.600				*8.300	*8.300	*8.300	
	Libre sobre las ruedas – Ejes anchos			14.500	10.500	8.800	9.600	7.000	6.000				7.300	5.300	4.600	
-5 pies	Libre sobre las ruedas	*15.400	*15.400	14.300	14.400	10.400	7.800	9.500	6.900	5.300			8.100	6.000	4.600	22,57
	Parte delantera vacía – Hoja de empuje trasera – Estabilizada	*15.400	*15.400	*15.400	14.300	*16.000	8.900	9.400	*11.600	6.000			8.100	*8.900	5.200	
	Hoja de empuje delantera – Estabilizador trasero – Estabilizada	*15.400	*15.400	*15.400	*16.000	*16.000	14.600	*11.600	*11.600	9.600			*8.900	*8.900	8.200	
	Estabilizador delantero – Estabilizador trasero – Estabilizada	*15.400	*15.400	*15.400	*16.000	*16.000	*16.000	*11.600	*11.600	11.600			*8.900	*8.900	*8.900	
	Libre sobre las ruedas – Ejes anchos	*15.400	*15.400	*15.400	14.500	10.400	8.800	9.500	7.000	6.000			8.200	6.000	5.100	

*Limitada por la carga hidráulica y no por la carga límite de equilibrio.

El eje oscilante debe estar bloqueado. El peso de todos los accesorios de elevación debe restarse de las capacidades de elevación. Todas las capacidades de elevación están calculadas y clasificadas según la norma ISO 10567:2007. Las cargas nominales no superan el 87 % de la capacidad de elevación hidráulica ni el 75 % de la carga de vuelco. La función de elevación pesada está activada. Las capacidades de elevación se basan en la posición de la máquina sobre una superficie firme y uniforme. El punto de carga es la línea central del bulón de montaje del pivote del cucharón en el balancín. La capacidad de elevación se calcula con el cilindro VA completamente extraído. El uso de un punto de enganche del accesorio para manipular/elevar objetos podría afectar al rendimiento de elevación de la máquina.

Consulte siempre el manual de funcionamiento y mantenimiento apropiado para obtener información específica del producto.

Especificaciones de la excavadora de ruedas M319

Capacidades de elevación – Pluma de dos piezas ajustable con balancín de 2.5 m

Todos los valores están en kg, implemento: ninguna, cilindro del cucharón y varillaje del cucharón instalados, contrapeso: 5.000 kg, función de elevación pesada activada.

Configuración del tren de rodaje	Carga al máximo alcance (punta de balancín/bulón de cucharón)			Carga sobre la parte delantera			Carga sobre la parte trasera			Carga sobre la parte lateral			Altura del punto de carga							
	3.000 mm			4.500 mm			6.000 mm			7.500 mm			mm							
	Libre	Empuje	Estabilizada	Libre	Empuje	Estabilizada	Libre	Empuje	Estabilizada	Libre	Empuje	Estabilizada	Libre	Empuje	Estabilizada					
9.000 mm	Libre sobre las ruedas Parte delantera vacía – Hoja de empuje trasera – Estabilizada Hoja de empuje delantera – Estabilizador trasero – Estabilizada Estabilizador delantero – Estabilizador trasero – Estabilizada Libre sobre las ruedas – Ejes anchos																*5.750	*5.750	*5.750	2.650
7.500 mm	Libre sobre las ruedas Parte delantera vacía – Hoja de empuje trasera – Estabilizada Hoja de empuje delantera – Estabilizador trasero – Estabilizada Estabilizador delantero – Estabilizador trasero – Estabilizada Libre sobre las ruedas – Ejes anchos				*5.150	*5.150	4.800	*5.150	*5.150	*5.150							*3.600	*3.600	*3.600	5.310
6.000 mm	Libre sobre las ruedas Parte delantera vacía – Hoja de empuje trasera – Estabilizada Hoja de empuje delantera – Estabilizador trasero – Estabilizada Estabilizador delantero – Estabilizador trasero – Estabilizada Libre sobre las ruedas – Ejes anchos				*5.100	*5.100	4.800	*4.750	3.800	3.000							*3.100	*3.100	2.500	6.630
4.500 mm	Libre sobre las ruedas Parte delantera vacía – Hoja de empuje trasera – Estabilizada Hoja de empuje delantera – Estabilizador trasero – Estabilizada Estabilizador delantero – Estabilizador trasero – Estabilizada Libre sobre las ruedas – Ejes anchos				*6.150	5.850	4.600	*4.850	3.700	2.950							*2.950	2.600	2.050	7.400
3.000 mm	Libre sobre las ruedas Parte delantera vacía – Hoja de empuje trasera – Estabilizada Hoja de empuje delantera – Estabilizador trasero – Estabilizada Estabilizador delantero – Estabilizador trasero – Estabilizada Libre sobre las ruedas – Ejes anchos				*7.150	5.450	4.200	4.750	3.550	2.750	3.350	2.500	1.950				*2.900	2.300	1.800	7.810
1.500 mm	Libre sobre las ruedas Parte delantera vacía – Hoja de empuje trasera – Estabilizada Hoja de empuje delantera – Estabilizador trasero – Estabilizada Estabilizador delantero – Estabilizador trasero – Estabilizada Libre sobre las ruedas – Ejes anchos				6.950	*8.550	4.350	4.550	*5.650	2.950	3.250	*4.350	2.100	3.000	*3.050	1.950	3.050	*3.050	*3.050	7.900
0 mm	Libre sobre las ruedas Parte delantera vacía – Hoja de empuje trasera – Estabilizada Hoja de empuje delantera – Estabilizador trasero – Estabilizada Estabilizador delantero – Estabilizador trasero – Estabilizada Libre sobre las ruedas – Ejes anchos				6.750	4.850	3.650	4.400	3.250	2.500	3.250	*4.600	2.100	3.050	*3.050	1.950	3.150	2.300	2.000	7.700
-1.500 mm	Libre sobre las ruedas Parte delantera vacía – Hoja de empuje trasera – Estabilizada Hoja de empuje delantera – Estabilizador trasero – Estabilizada Estabilizador delantero – Estabilizador trasero – Estabilizada Libre sobre las ruedas – Ejes anchos	*6.950	*6.950	6.600	6.700	4.800	3.600	4.400	3.200	2.450							3.450	2.550	1.950	7.160
-3.000 mm	Libre sobre las ruedas Parte delantera vacía – Hoja de empuje trasera – Estabilizada Hoja de empuje delantera – Estabilizador trasero – Estabilizada Estabilizador delantero – Estabilizador trasero – Estabilizada Libre sobre las ruedas – Ejes anchos				*5.850	4.900	3.700										*5.850	*5.850	4.200	

*Limitada por la carga hidráulica y no por la carga límite de equilibrio.

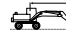



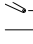
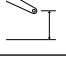






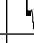

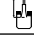

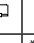

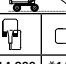
El eje oscilante debe estar bloqueado. El peso de todos los accesorios de elevación debe restarse de las capacidades de elevación. Todas las capacidades de elevación están calculadas y clasificadas según la norma ISO 10567:2007. Las cargas nominales no superan el 87 % de la capacidad de elevación hidráulica ni el 75 % de la carga de vuelco. La función de elevación pesada está activada. Las capacidades de elevación se basan en la posición de la máquina sobre una superficie firme y uniforme. El punto de carga es la línea central del bulón de montaje del pivote del cucharón en el balancín. La capacidad de elevación se calcula con el cilindro VA completamente extraído. El uso de un punto de enganche del accesorio para manipular/elevar objetos podría afectar al rendimiento de elevación de la máquina.

Consulte siempre el manual de funcionamiento y mantenimiento apropiado para obtener información específica del producto.

Especificaciones de la excavadora de ruedas M319

Capacidades de elevación – Pluma de dos piezas ajustable, balancín de 8'2"

Todos los valores están en lb, implemento: ninguna, cilindro del cucharón y varillaje del cucharón instalados, contrapeso: 11.030 lb, función de elevación pesada activada.

	Carga al máximo alcance (punta de balancín/bulón de cucharón)	 Carga sobre la parte delantera			 Carga sobre la parte trasera			 Carga sobre la parte lateral			 Altura del punto de carga			pie				
		10 pies			15 ft			20 ft			25 pies							
	Configuración del tren de rodaje																	
30 ft	Libre sobre las ruedas Parte delantera vacía – Hoja de empuje trasera – Estabilizada Hoja de empuje delantera – Estabilizador trasero – Estabilizada Estabilizador delantero – Estabilizador trasero – Estabilizada Libre sobre las ruedas – Ejes anchos													*14.300	*14.300	*14.300	7,02	
25 pies	Libre sobre las ruedas Parte delantera vacía – Hoja de empuje trasera – Estabilizada Hoja de empuje delantera – Estabilizador trasero – Estabilizada Estabilizador delantero – Estabilizador trasero – Estabilizada Libre sobre las ruedas – Ejes anchos				*11.100	*11.100	10.300								*8.100	*8.100	*8.100	16,93
20 ft	Libre sobre las ruedas Parte delantera vacía – Hoja de empuje trasera – Estabilizada Hoja de empuje delantera – Estabilizador trasero – Estabilizada Estabilizador delantero – Estabilizador trasero – Estabilizada Libre sobre las ruedas – Ejes anchos				*11.300	*11.300	10.400	*10.200	8.100	6.400					*6.900	*6.900	5.600	21,52
15 ft	Libre sobre las ruedas Parte delantera vacía – Hoja de empuje trasera – Estabilizada Hoja de empuje delantera – Estabilizador trasero – Estabilizada Estabilizador delantero – Estabilizador trasero – Estabilizada Libre sobre las ruedas – Ejes anchos				*13.300	*13.300	11.000	10.500	8.000	6.300					*6.500	5.700	4.500	24,21
10 pies	Libre sobre las ruedas Parte delantera vacía – Hoja de empuje trasera – Estabilizada Hoja de empuje delantera – Estabilizador trasero – Estabilizada Estabilizador delantero – Estabilizador trasero – Estabilizada Libre sobre las ruedas – Ejes anchos				*15.400	*15.400	11.700	9.100	7.600	6.000	7.200	5.300	4.200		*6.400	5.100	4.000	25,59
5 ft	Libre sobre las ruedas Parte delantera vacía – Hoja de empuje trasera – Estabilizada Hoja de empuje delantera – Estabilizador trasero – Estabilizada Estabilizador delantero – Estabilizador trasero – Estabilizada Libre sobre las ruedas – Ejes anchos				15.000	10.900	8.300	9.800	7.200	5.600	7.100	5.200	4.000	6.700	4.900	3.800	25,92	
0 pie	Libre sobre las ruedas Parte delantera vacía – Hoja de empuje trasera – Estabilizada Hoja de empuje delantera – Estabilizador trasero – Estabilizada Estabilizador delantero – Estabilizador trasero – Estabilizada Libre sobre las ruedas – Ejes anchos				14.500	10.500	7.900	9.500	7.000	5.400	7.000	5.100	4.000	6.900	5.000	3.900	25,26	
-5 pies	Libre sobre las ruedas Parte delantera vacía – Hoja de empuje trasera – Estabilizada Hoja de empuje delantera – Estabilizador trasero – Estabilizada Estabilizador delantero – Estabilizador trasero – Estabilizada Libre sobre las ruedas – Ejes anchos	*15.900	*15.900	14.200	14.400	10.400	7.800	9.400	6.900	5.300				7.600	5.600	4.300	23,46	
-10 pies	Libre sobre las ruedas Parte delantera vacía – Hoja de empuje trasera – Estabilizada Hoja de empuje delantera – Estabilizador trasero – Estabilizada Estabilizador delantero – Estabilizador trasero – Estabilizada Libre sobre las ruedas – Ejes anchos				*12.500	10.500	8.000											

*Limitada por la carga hidráulica y no por la carga límite de equilibrio.

El eje oscilante debe estar bloqueado. El peso de todos los accesorios de elevación debe restarse de las capacidades de elevación. Todas las capacidades de elevación están calculadas y clasificadas según la norma ISO 10567:2007. Las cargas nominales no superan el 87 % de la capacidad de elevación hidráulica ni el 75 % de la carga de vuelco. La función de elevación pesada está activada. Las capacidades de elevación se basan en la posición de la máquina sobre una superficie firme y uniforme. El punto de carga es la línea central del bulón de montaje del pivote del cucharón en el balancín. La capacidad de elevación se calcula con el cilindro VA completamente extraído. El uso de un punto de enganche del accesorio para manipular/elevar objetos podría afectar al rendimiento de elevación de la máquina.

Consulte siempre el manual de funcionamiento y mantenimiento apropiado para obtener información específica del producto.

Especificaciones de la excavadora de ruedas M319

Capacidades de elevación – Pluma de dos piezas ajustable con balancín de 2.9 m

Todos los valores están en kg, implemento: ninguna, cilindro del cucharón y varillaje del cucharón instalados, contrapeso: 5.000 kg, función de elevación pesada activada.

Configuración del tren de rodaje	Carga al máximo alcance (punta de balancín/bulón de cucharón)			Carga sobre la parte delantera			Carga sobre la parte trasera			Carga sobre la parte lateral			Altura del punto de carga				
	3.000 mm	4.500 mm	6.000 mm	7.500 mm	3.000 mm	4.500 mm	6.000 mm	7.500 mm	3.000 mm	4.500 mm	6.000 mm	7.500 mm	3.000 mm	4.500 mm	6.000 mm	7.500 mm	mm
9.000 mm	Libre sobre las ruedas Parte delantera vacía – Hoja de empuje trasera – Estabilizada Hoja de empuje delantera – Estabilizador trasero – Estabilizada Estabilizador delantero – Estabilizador trasero – Estabilizada Libre sobre las ruedas – Ejes anchos																*4.100 *4.100 *4.100 *4.100 *4.100
7.500 mm	Libre sobre las ruedas Parte delantera vacía – Hoja de empuje trasera – Estabilizada Hoja de empuje delantera – Estabilizador trasero – Estabilizada Estabilizador delantero – Estabilizador trasero – Estabilizada Libre sobre las ruedas – Ejes anchos				*4.500 *4.500 *4.500 *4.500	*4.500 *4.500 *4.500 *4.500	*4.500 *4.500 *4.500 *4.500										*2.950 *2.950 *2.950 *2.950 *2.950
6.000 mm	Libre sobre las ruedas Parte delantera vacía – Hoja de empuje trasera – Estabilizada Hoja de empuje delantera – Estabilizador trasero – Estabilizada Estabilizador delantero – Estabilizador trasero – Estabilizada Libre sobre las ruedas – Ejes anchos				*4.250 *4.250 *4.250 *4.250	*4.250 *4.250 *4.250 *4.250	*4.250 *4.250 *4.250 *4.250	*4.350 *4.350 *4.350 *4.350	3.850 3.850 3.850 3.850	3.050 3.400 *4.350 *4.350							*2.600 *2.600 *2.600 *2.600 *2.600
4.500 mm	Libre sobre las ruedas Parte delantera vacía – Hoja de empuje trasera – Estabilizada Hoja de empuje delantera – Estabilizador trasero – Estabilizada Estabilizador delantero – Estabilizador trasero – Estabilizada Libre sobre las ruedas – Ejes anchos				*4.850 *4.850 *4.850 *4.850	*4.850 *4.850 *4.850 *4.850	4.650 *4.700 *4.700 *4.700	*4.700 *4.700 *4.700 *4.700	3.750 3.750 3.750 3.750	2.950 3.300 *4.700 *4.700	3.450 *3.650 *3.650 *3.650	2.550 2.250 3.450 *3.650	2.000 *2.450 *2.450 *2.450				*2.450 *2.450 *2.450 *2.450 *2.450
3.000 mm	Libre sobre las ruedas Parte delantera vacía – Hoja de empuje trasera – Estabilizada Hoja de empuje delantera – Estabilizador trasero – Estabilizada Estabilizador delantero – Estabilizador trasero – Estabilizada Libre sobre las ruedas – Ejes anchos				*6.800 *6.800 *6.800 *6.800	5.550 *6.800 *6.800 5.550	4.300 4.800 *5.000 4.800	4.750 *5.000 *5.000 3.550	2.800 3.150 *5.000 3.100	3.350 3.350 4.800 3.100	2.500 *4.000 *4.000 3.400	1.950 2.200 3.400 2.500	1.900 *2.450 *2.450 *2.450				*2.450 *2.450 *2.450 *2.450 *2.450
1.500 mm	Libre sobre las ruedas Parte delantera vacía – Hoja de empuje trasera – Estabilizada Hoja de empuje delantera – Estabilizador trasero – Estabilizada Estabilizador delantero – Estabilizador trasero – Estabilizada Libre sobre las ruedas – Ejes anchos				7.000 6.950 *8.100 *8.100 7.050	5.100 *8.100 *8.100 *8.100 5.100	3.900 4.400 7.100 *8.100 4.350	4.550 *5.450 *5.450 *5.450 4.600	3.350 2.950 *5.450 *5.450 3.400	2.600 2.950 4.600 *4.200 2.900	3.300 3.250 *4.200 *4.200 3.300	2.400 *4.200 3.300 4.000 2.100	1.900 2.100 3.300 *2.550 2.100				*2.550 *2.550 *2.550 *2.550 *2.550
0 mm	Libre sobre las ruedas Parte delantera vacía – Hoja de empuje trasera – Estabilizada Hoja de empuje delantera – Estabilizador trasero – Estabilizada Estabilizador delantero – Estabilizador trasero – Estabilizada Libre sobre las ruedas – Ejes anchos				6.750 6.700 *8.550 *8.550 6.750	4.850 *8.550 *8.550 *8.550 4.850	3.650 4.150 6.800 8.400 4.100	4.400 *6.000 *6.000 *6.000 4.450	3.250 2.800 *6.000 *6.000 3.250	2.500 3.200 4.450 *4.450 2.750	3.200 *4.450 *4.450 *4.450 3.250	1.800 2.050 3.250 3.900 2.050				*2.750 *2.750 *2.750 *2.750 *2.750	
-1.500 mm	Libre sobre las ruedas Parte delantera vacía – Hoja de empuje trasera – Estabilizada Hoja de empuje delantera – Estabilizador trasero – Estabilizada Estabilizador delantero – Estabilizador trasero – Estabilizada Libre sobre las ruedas – Ejes anchos	*6.500 *6.500 *6.500 *6.500	*6.500 *6.500 *6.500 *6.500	*6.500 6.650 *7.950 *7.950 6.700	6.650 *7.950 *7.950 *7.950 4.800	4.750 4.100 6.700 *7.950 4.050	3.800 4.300 *5.800 *5.800 4.350	3.150 *5.800 *5.800 *5.800 3.150	2.400 2.750 4.400 5.350 2.700	3.200 *4.000 *4.000 *4.000 3.200	2.350 2.050 3.250 3.900 2.350	1.800 2.050 3.150 3.900 2.000				3.150 *3.150 *3.150 *3.150 2.300	
-3.000 mm	Libre sobre las ruedas Parte delantera vacía – Hoja de empuje trasera – Estabilizada Hoja de empuje delantera – Estabilizador trasero – Estabilizada Estabilizador delantero – Estabilizador trasero – Estabilizada Libre sobre las ruedas – Ejes anchos				*6.400 *6.400 *6.400 *6.400	4.800 *6.400 *6.400 *6.400	3.600 4.150 *6.400 *6.400	4.400 4.350 *4.550 *4.550	3.200 2.800 4.450 *4.550	2.450 *4.550 4.450 *4.550							

*Limitada por la carga hidráulica y no por la carga límite de equilibrio.

El eje oscilante debe estar bloqueado. El peso de todos los accesorios de elevación debe restarse de las capacidades de elevación. Todas las capacidades de elevación están calculadas y clasificadas según la norma ISO 10567:2007. Las cargas nominales no superan el 87 % de la capacidad de elevación hidráulica ni el 75 % de la carga de vuelco. La función de elevación pesada está activada. Las capacidades de elevación se basan en la posición de la máquina sobre una superficie firme y uniforme. El punto de carga es la línea central del bulón de montaje del pivote del cucharón en el balancín. La capacidad de elevación se calcula con el cilindro VA completamente extraído. El uso de un punto de enganche del accesorio para manipular/eleva objetos podría afectar al rendimiento de elevación de la máquina.

Consulte siempre el manual de funcionamiento y mantenimiento apropiado para obtener información específica del producto.

Especificaciones de la excavadora de ruedas M319

Capacidades de elevación – Pluma ajustable variable, balancín de 9'6"

Todos los valores están en lb, implemento: ninguna, cilindro del cucharón y varillaje del cucharón instalados, contrapeso: 11.030 lb, función de elevación pesada activada.

Configuración del tren de rodaje	Carga al máximo alcance (punta de balancín/bulón de cucharón)			Carga sobre la parte delantera			Carga sobre la parte trasera			Carga sobre la parte lateral			Altura del punto de carga			
	10 pies	15 ft	20 ft	25 pies	10 pies	15 ft	20 ft	25 pies	10 pies	15 ft	20 ft	25 pies	10 pies	15 ft	20 ft	pie
30 ft Libre sobre las ruedas Parte delantera vacía – Hoja de empuje trasera – Estabilizada Hoja de empuje delantera – Estabilizador trasero – Estabilizada Estabilizador delantero – Estabilizador trasero – Estabilizada Libre sobre las ruedas – Ejes anchos																*9.600 *9.600 *9.600 *9.600 *9.600
25 pies Libre sobre las ruedas Parte delantera vacía – Hoja de empuje trasera – Estabilizada Hoja de empuje delantera – Estabilizador trasero – Estabilizada Estabilizador delantero – Estabilizador trasero – Estabilizada Libre sobre las ruedas – Ejes anchos				*9.900 *9.900 *9.900 *9.900	*9.900 *9.900 *9.900 *9.900	*9.900 *9.900 *9.900 *9.900										*6.600 *6.600 *6.600 *6.600 *6.600
20 ft Libre sobre las ruedas Parte delantera vacía – Hoja de empuje trasera – Estabilizada Hoja de empuje delantera – Estabilizador trasero – Estabilizada Estabilizador delantero – Estabilizador trasero – Estabilizada Libre sobre las ruedas – Ejes anchos				*9.400 *9.400 *9.400 *9.400	*9.400 *9.400 *9.400 *9.400	*9.400 *9.400 *9.400 *9.400	*9.400 *9.400 *9.400 *9.400	8.200 *9.400 *9.400 *9.400	6.600 7.300 *9.400 *9.400							*5.700 *5.700 *5.700 *5.700 *5.700
15 ft Libre sobre las ruedas Parte delantera vacía – Hoja de empuje trasera – Estabilizada Hoja de empuje delantera – Estabilizador trasero – Estabilizada Estabilizador delantero – Estabilizador trasero – Estabilizada Libre sobre las ruedas – Ejes anchos				*10.500 *10.500 *10.500 *10.500	*10.500 *10.500 *10.500 *10.500	10.100 *10.500 *10.500 *10.500	*10.200 *10.200 *10.200 *10.200	8.000 *10.200 *10.200 8.100	6.400 7.100 *10.200 7.000	*7.100 *7.100 *7.100 *7.100	5.500 *7.100 *7.100 5.500	4.300 4.800 *7.100 4.800	*5.400 *5.400 *5.400 *5.400	5.300 *5.400 *5.400 5.300	4.100 4.600 *5.400 4.600	
10 pies Libre sobre las ruedas Parte delantera vacía – Hoja de empuje trasera – Estabilizada Hoja de empuje delantera – Estabilizador trasero – Estabilizada Estabilizador delantero – Estabilizador trasero – Estabilizada Libre sobre las ruedas – Ejes anchos				*14.700 *14.700 *14.700 *14.700	11.900 *14.700 *14.700 12.000	9.200 10.400 *14.700 10.300	10.300 *10.800 *10.800 10.300	7.700 6.700 10.400 7.700	6.000 7.200 *8.700 6.700	7.300 *8.700 *8.700 7.300	5.400 4.700 7.300 5.400	4.200 4.700 7.300 4.700	*5.400 *5.400 *5.400 *5.400	4.700 4.200 *5.400 4.100	3.700 4.200 *5.400 4.100	
5 ft Libre sobre las ruedas Parte delantera vacía – Hoja de empuje trasera – Estabilizada Hoja de empuje delantera – Estabilizador trasero – Estabilizada Estabilizador delantero – Estabilizador trasero – Estabilizada Libre sobre las ruedas – Ejes anchos				15.100 15.000 *17.400 15.200	11.000 *17.400 *17.400 11.000	8.400 9.500 15.200 9.400	9.800 *11.800 *11.800 9.900	7.300 *11.800 *11.800 9.900	5.600 6.400 *9.100 6.300	7.100 7.000 *9.100 7.100	5.200 *9.100 *9.100 5.200	4.000 4.600 7.100 4.500	*5.600 *5.600 *5.600 *5.600	4.600 *5.600 *5.600 4.600	3.500 4.000 *5.600 3.900	
0 pie Libre sobre las ruedas Parte delantera vacía – Hoja de empuje trasera – Estabilizada Hoja de empuje delantera – Estabilizador trasero – Estabilizada Estabilizador delantero – Estabilizador trasero – Estabilizada Libre sobre las ruedas – Ejes anchos				14.500 14.400 *18.600 14.600	10.500 *18.600 *18.600 10.500	7.900 9.000 14.600 8.900	9.500 *12.900 *12.900 9.600	7.000 *12.900 *12.900 7.000	5.300 6.100 *9.700 6.000	6.900 *9.700 *9.700 7.000	5.100 *9.700 *9.700 5.100	3.900 4.400 7.000 4.400	*6.100 *6.100 *6.100 *6.100	4.600 *6.100 *6.100 4.700	3.600 4.100 *6.100 4.000	
-5 pies Libre sobre las ruedas Parte delantera vacía – Hoja de empuje trasera – Estabilizada Hoja de empuje delantera – Estabilizador trasero – Estabilizada Estabilizador delantero – Estabilizador trasero – Estabilizada Libre sobre las ruedas – Ejes anchos	*14.800 *14.800 *14.800 *14.800	*14.800 *14.800 *14.800 *14.800	14.000 *17.200 *17.200 *14.800	14.300 *17.200 *17.200 14.400	10.300 *17.200 *17.200 10.300	7.700 8.800 14.400 8.700	9.400 *12.500 *12.500 9.400	6.800 *12.500 *12.500 6.800	5.200 5.900 11.500 5.900				7.000 *7.000 *7.000 7.000	5.100 *7.000 *7.000 5.100	3.900 4.500 *7.000 4.400	
-10 pies Libre sobre las ruedas Parte delantera vacía – Hoja de empuje trasera – Estabilizada Hoja de empuje delantera – Estabilizador trasero – Estabilizada Estabilizador delantero – Estabilizador trasero – Estabilizada Libre sobre las ruedas – Ejes anchos				*13.800 *13.800 *13.800 *13.800	10.400 *13.800 *13.800 10.400	7.800 8.900 *9.600 8.800	9.500 *9.600 *9.600 9.500	6.900 *9.600 *9.600 6.900	5.300 6.000 9.600 5.900							

*Limitada por la carga hidráulica y no por la carga límite de equilibrio.

El eje oscilante debe estar bloqueado. El peso de todos los accesorios de elevación debe restarse de las capacidades de elevación. Todas las capacidades de elevación están calculadas y clasificadas según la norma ISO 10567:2007. Las cargas nominales no superan el 87 % de la capacidad de elevación hidráulica ni el 75 % de la carga de vuelco. La función de elevación pesada está activada. Las capacidades de elevación se basan en la posición de la máquina sobre una superficie firme y uniforme. El punto de carga es la línea central del bulón de montaje del pivote del cucharón en el balancín. La capacidad de elevación se calcula con el cilindro VA completamente extraído. El uso de un punto de enganche del accesorio para manipular/elevar objetos podría afectar al rendimiento de elevación de la máquina.

Consulte siempre el manual de funcionamiento y mantenimiento apropiado para obtener información específica del producto.

Especificaciones de la excavadora de ruedas M319

Especificaciones y compatibilidad del cucharón – Europa

Póngase en contacto con su distribuidor Cat para conocer los requisitos especiales del cucharón. Configuraciones calculadas con anchura de eje ancho de 2,5 m (8'2").

	Varillaje	Anchura		Capacidad		Peso		Llenado	Libre sobre las ruedas	Solo hoja de empuje bajada	Hoja de empuje y dos estabilizadores bajados	Cuatro estabilizadores bajados	Libre sobre las ruedas	Solo hoja de empuje bajada	Hoja de empuje y dos estabilizadores bajados	Cuatro estabilizadores bajados	Libre sobre las ruedas	Solo hoja de empuje bajada	Hoja de empuje y dos estabilizadores bajados	Cuatro estabilizadores bajados	
		mm	pulg	m ³	yd ³	kg	lb	%													
									Pluma de dos piezas ajustable												
									2,2 m (7'3")				2,5 m (8'2")				2,9 m (9'6")				
Con bulón (sin acoplamiento rápido)									◆	○	●	●	◆	○	●	●	X	◆	●	●	
Servicio general	316	1.300	51	1,00	1,31	695	1.532	100	◆	○	●	●	◆	○	●	●	X	◆	●	●	
	316	600	24	0,35	0,46	440	969	100	●	●	●	●	●	●	●	●	●	●	●	●	
	316	900	36	0,62	0,81	546	1.203	100	●	●	●	●	●	●	●	●	⊖	●	●	●	
	316	1.200	48	0,91	1,19	658	1.450	100	○	⊖	●	●	○	⊖	●	●	◆	○	●	●	
Limpieza de canales y ríos	316	2.000	78	0,94	1,23	723	1.594	100	○	⊖	●	●	◆	○	●	●	◆	○	●	●	
Inclinación para la limpieza de canales y ríos	316	2.000	79	0,86	1,12	1.028	2.266	100	◆	○	●	●	X	◆	●	●	X	◆	●	●	
Carga máxima con bulón (carga útil + cucharón)									kg	1.800	2.070	3.390	4.129	1.706	1.964	3.226	3.929	1.548	1.790	2.968	3.621
									lb	3.968	4.563	7.475	9.103	3.761	4.330	7.112	8.661	3.413	3.946	6.544	7.984

	Varillaje	Anchura		Capacidad		Peso		Llenado	Libre sobre las ruedas	Solo hoja de empuje bajada	Hoja de empuje y dos estabilizadores bajados	Cuatro estabilizadores bajados	Libre sobre las ruedas	Solo hoja de empuje bajada	Hoja de empuje y dos estabilizadores bajados	Cuatro estabilizadores bajados	Libre sobre las ruedas	Solo hoja de empuje bajada	Hoja de empuje y dos estabilizadores bajados	Cuatro estabilizadores bajados	
		mm	pulg	m ³	yd ³	kg	lb														%
									Pluma de dos piezas ajustable												
Con acoplamiento con mecanismo de enganche al bulón									2,2 m (7'3")				2,5 m (8'2")				2,9 m (9'6")				
Servicio general	316	1.300	51	1,00	1,31	695	1.532	100	X	◆	●	●	X	◆	●	●	X	X	⊙	●	
	316	1.100	43	0,80	1,04	632	1.392	100	◆	○	●	●	◆	○	●	●	X	◆	●	●	
	316	600	24	0,35	0,46	440	969	100	●	●	●	●	●	●	●	●	●	●	●	●	
	316	900	36	0,62	0,81	546	1.203	100	⊖	⊙	●	●	○	⊙	●	●	◆	⊖	●	●	
	316	1.200	48	0,91	1,19	658	1.450	100	◆	○	●	●	X	◆	●	●	X	◆	●	●	
Limpieza de canales y ríos	316	2.000	78	0,94	1,23	723	1.594	100	X	◆	●	●	X	◆	●	●	X	X	●	●	
Inclinación para la limpieza de canales y ríos	316	2.000	79	0,86	1,12	1.028	2.266	100	X	X	●	●	X	X	●	●	X	X	⊙	●	
Carga máxima con acoplamiento (carga útil + cucharón)									kg	1.469	1.739	3.060	3.798	1.375	1.633	2.895	3.598	1.217	1.459	2.638	3.290
									lb	3.239	3.834	6.745	8.373	3.032	3.601	6.382	7.932	2.684	3.217	5.815	7.254

Densidad máxima de material:

- 2.100 kg/m³ (3.500 lb/yd³)
- ⊙ 1.800 kg/m³ (3.000 lb/yd³)
- ⊖ 1.500 kg/m³ (2.500 lb/yd³)
- 1.200 kg/m³ (2.000 lb/yd³)
- ◆ 900 kg/m³ (1.500 lb/yd³)
- X No recomendado

Las cargas anteriores cumplen el estándar de excavadoras hidráulicas EN474-5:2006 + A3:2013. No exceden el 87 % de la capacidad hidráulica de elevación ni el 75 % de la carga de vuelco con el varillaje delantero completamente extendido a nivel del suelo y el cucharón volteado.

Capacidad basada en ISO 7451:2007.

Caterpillar recomienda el uso de los implementos adecuados para maximizar el valor que reciben los clientes de nuestros productos. El uso de implementos, incluidos los cucharones, que no cumplan las recomendaciones o especificaciones de Caterpillar en cuanto a peso, dimensiones, caudales, presiones, etc., puede dar como resultado un rendimiento inferior al esperado, incluidas, entre otros, reducciones en la producción, la estabilidad y la fiabilidad, así como en la durabilidad de los componentes. El uso inadecuado de un implemento que tenga como resultado el barrido, apalancamiento, torsión o captura de cargas pesadas reducirá la duración de la pluma y el balancín.

(continúa en la página siguiente)

Especificaciones de la excavadora de ruedas M319

Especificaciones y compatibilidad de cucharones –Europa (continuación)

Póngase en contacto con su distribuidor Cat para conocer los requisitos especiales del cucharón. Configuraciones calculadas con anchura de eje ancho de 2,5 m (8'2").

	Varillaje	Anchura		Capacidad		Peso		Llenado	Libre sobre las ruedas	Solo hoja de empuje bajada	Hoja de empuje y dos estabilizadores bajados	Cuatro estabilizadores bajados	Libre sobre las ruedas	Solo hoja de empuje bajada	Hoja de empuje y dos estabilizadores bajados	Cuatro estabilizadores bajados	Libre sobre las ruedas	Solo hoja de empuje bajada	Hoja de empuje y dos estabilizadores bajados	Cuatro estabilizadores bajados	
		mm	pulg	m ³	yd ³	kg	lb	%													
		Pluma de dos piezas ajustable																			
Con acoplamiento CW-30									2,2 m (7'3")			2,5 m (8'2")			2,9 m (9'6")						
Servicio general	316	600	24	0,35	0,46	439	967	100	●	●	●	●	●	●	●	●	●	●	●	●	
	316	750	30	0,49	0,64	475	1.047	100	●	●	●	●	●	●	●	●	●	●	●	●	
	316	900	36	0,62	0,81	534	1.177	100	⊖	●	●	●	⊖	⊙	●	●	○	⊖	●	●	
	316	1.100	43	0,80	1,04	593	1.307	100	○	⊖	●	●	◇	⊖	●	●	◇	○	●	●	
	316	1.200	48	0,90	1,18	646	1.423	100	◇	○	●	●	◇	○	●	●	X	◇	●	●	
Servicio pesado	316	1.300	51	1,00	1,31	677	1.492	100	◇	○	●	●	X	◇	●	●	X	◇	●	●	
	316	1.300	51	1,00	1,31	694	1.529	100	◇	○	●	●	X	◇	●	●	X	◇	●	●	
Servicio general - Cuchilla niveladora	316	996	39,2	0,70	0,93	586	1.291	100	⊖	⊙	●	●	○	⊖	●	●	◇	○	●	●	
	316	1.200	47	0,91	1,19	672	1.481	100	◇	○	●	●	◇	○	●	●	X	◇	●	●	
	316	690	27	0,47	0,61	476	1.049	100	●	●	●	●	●	●	●	●	⊙	●	●	●	
Inclinación para la limpieza de canales y ríos	316	790	31	0,56	0,73	509	1.122	100	⊙	●	●	●	⊙	●	●	●	⊖	⊙	●	●	
	316	1.800	72	0,78	1,02	1.048	2.310	100	X	◇	●	●	X	◇	●	●	X	X	⊙	●	
Carga máxima con acoplamiento (carga útil + cucharón)									kg	1.588	1.858	3.178	3.917	1.494	1.752	3.014	3.717	1.336	1.578	2.756	3.409
									lb	3.501	4.096	7.007	8.635	3.294	3.863	6.644	8.194	2.946	3.479	6.077	7.516

	Varillaje	Anchura		Capacidad		Peso		Llenado	Libre sobre las ruedas	Solo hoja de empuje bajada	Hoja de empuje y dos estabilizadores bajados	Cuatro estabilizadores bajados	Libre sobre las ruedas	Solo hoja de empuje bajada	Hoja de empuje y dos estabilizadores bajados	Cuatro estabilizadores bajados	Libre sobre las ruedas	Solo hoja de empuje bajada	Hoja de empuje y dos estabilizadores bajados	Cuatro estabilizadores bajados	
		mm	pulg	m ³	yd ³	kg	lb														%
		Pluma de dos piezas ajustable																			
Con acoplamiento CW-30S									2,2 m (7'3")			2,5 m (8'2")			2,9 m (9'6")						
Servicio general	316	600	24	0,35	0,46	423	932	100	●	●	●	●	●	●	●	●	●	●	●	●	
	316	750	30	0,49	0,64	471	1.038	100	●	●	●	●	●	●	●	●	●	●	●	●	
	316	900	36	0,62	0,81	534	1.177	100	⊙	●	●	●	⊖	⊙	●	●	○	⊖	●	●	
	316	1.100	43	0,80	1,04	593	1.307	100	○	⊖	●	●	◇	⊖	●	●	◇	○	●	●	
	316	1.200	48	0,91	1,18	646	1.423	100	◇	○	●	●	◇	○	●	●	X	◇	●	●	
Servicio pesado	316	1.300	51	1,00	1,31	677	1.492	100	◇	○	●	●	X	◇	●	●	X	◇	●	●	
	316	1.200	48	0,91	1,18	663	1.461	100	◇	○	●	●	X	◇	●	●	X	◇	●	●	
Inclinación para la limpieza de canales y ríos	316	1.300	51	1,00	1,31	695	1.531	100	◇	○	●	●	X	◇	●	●	X	◇	●	●	
	316	2.000	79	0,86	1,13	1.092	2.407	101	X	◇	●	●	X	X	●	●	X	X	⊙	●	
Carga máxima con acoplamiento (carga útil + cucharón)									kg	1.596	1.866	3.186	3.925	1.502	1.760	3.022	3.725	1.344	1.586	2.764	3.417
									lb	3.519	4.114	7.025	8.653	3.311	3.881	6.662	8.211	2.963	3.497	6.095	7.534

Densidad máxima de material:

- 2.100 kg/m³ (3.500 lb/yd³)
- ⊙ 1.800 kg/m³ (3.000 lb/yd³)
- ⊖ 1.500 kg/m³ (2.500 lb/yd³)
- 1.200 kg/m³ (2.000 lb/yd³)
- ◇ 900 kg/m³ (1.500 lb/yd³)
- X No recomendado

Las cargas anteriores cumplen el estándar de excavadoras hidráulicas EN474-5:2006 + A3:2013. No exceden el 87 % de la capacidad hidráulica de elevación ni el 75 % de la carga de vuelco con el varillaje delantero completamente extendido a nivel del suelo y el cucharón volteado.

Capacidad basada en ISO 7451:2007.

Caterpillar recomienda el uso de los implementos adecuados para maximizar el valor que reciben los clientes de nuestros productos. El uso de implementos, incluidos los cucharones, que no cumplan las recomendaciones o especificaciones de Caterpillar en cuanto a peso, dimensiones, caudales, presiones, etc., puede dar como resultado un rendimiento inferior al esperado, incluidas, entre otros, reducciones en la producción, la estabilidad y la fiabilidad, así como en la durabilidad de los componentes. El uso inadecuado de un implemento que tenga como resultado el barrido, apalancamiento, torsión o captura de cargas pesadas reducirá la duración de la pluma y el balancín.

(continúa en la página siguiente)

Especificaciones de la excavadora de ruedas M319

Especificaciones y compatibilidad de cucharones –Europa (continuación)

Póngase en contacto con su distribuidor Cat para conocer los requisitos especiales del cucharón. Configuraciones calculadas con anchura de eje ancho de 2,5 m (8'2").

	Varillaje	Anchura		Capacidad		Peso		Llenado	Libre sobre las ruedas	Solo hoja de empuje bajada	Hoja de empuje y dos estabilizadores bajados	Cuatro estabilizadores bajados	Libre sobre las ruedas	Solo hoja de empuje bajada	Hoja de empuje y dos estabilizadores bajados	Cuatro estabilizadores bajados	Libre sobre las ruedas	Solo hoja de empuje bajada	Hoja de empuje y dos estabilizadores bajados	Cuatro estabilizadores bajados	
		mm	pulg	m ³	yd ³	kg	lb	%													
Sin acoplamiento de máquina, TRS14 CW30									Pluma de dos piezas ajustable												
									2,2 m (7'3")				2,5 m (8'2")				2,9 m (9'6")				
Nivelación – Servicio general	316	1.700	67	0,65	0,85	634	1.397	100	X	◇	●	●	X	◇	●	●	X	X	●	●	
Excavación de zanjas – Servicio general	316	660	26	0,45	0,59	395	871	100	⊖	●	●	●	○	⊙	●	●	◇	⊖	●	●	
Carga máxima con bulón (carga útil + cucharón)									kg	1.078	1.348	2.668	3.407	984	1.242	2.504	3.207	826	1.068	2.246	2.899
									lb	2.377	2.972	5.883	7.511	2.169	2.739	5.520	7.069	1.821	2.355	4.953	6.392
Sin acoplamiento de máquina, TRS14 CW30S									Pluma de dos piezas ajustable												
									2,2 m (7'3")				2,5 m (8'2")				2,9 m (9'6")				
Nivelación – Servicio general	316	1.600	63	0,75	0,98	595	1.311	100	X	◇	●	●	X	◇	●	●	X	X	●	●	
Carga máxima con bulón (carga útil + cucharón)									kg	1.124	1.394	2.714	3.453	1.030	1.288	2.550	3.253	872	1.114	2.292	2.945
									lb	2.478	3.073	5.984	7.612	2.271	2.840	5.621	7.171	1.923	2.456	5.054	6.493
Sin acoplamiento de máquina, TRS18 S60									Pluma de dos piezas ajustable												
									2,2 m (7'3")				2,5 m (8'2")				2,9 m (9'6")				
Nivelación – Servicio general	316	1.500	59	0,52	0,68	511	1.127	100	○	⊙	●	●	○	⊖	●	●	◇	○	●	●	
	316	1.500	59	0,65	0,85	535	1.179	100	◇	⊖	●	●	◇	○	●	●	X	◇	●	●	
	316	1.600	63	0,75	0,98	576	1.270	100	◇	○	●	●	X	◇	●	●	X	X	●	●	
Excavación de zanjas – Servicio general	316	540	21	0,33	0,43	320	706	100	●	●	●	●	●	●	●	●	⊙	●	●	●	
Carga máxima con bulón (carga útil + cucharón)									kg	1.225	1.495	2.815	3.554	1.131	1.389	2.651	3.354	973	1.215	2.393	3.046
									lb	2.701	3.296	6.207	7.835	2.493	3.063	5.844	7.393	2.145	2.679	5.277	6.716
CW30, TRS14 CW30									Pluma de dos piezas ajustable												
									2,2 m (7'3")				2,5 m (8'2")				2,9 m (9'6")				
Nivelación – Servicio general	316	1.700	67	0,65	0,85	634	1.397	100	X	X	●	●	X	X	●	●	X	X	●	●	
Excavación de zanjas – Servicio general	316	660	26	0,45	0,59	395	871	100	◇	⊖	●	●	X	○	●	●	X	◇	●	●	
Carga máxima con bulón (carga útil + cucharón)									kg	852	1.122	2.442	3.181	758	1.016	2.278	2.981	600	842	2.020	2.673
									lb	1.878	2.473	5.385	7.013	1.671	2.240	5.022	6.571	1.323	1.856	4.454	5.894

Densidad máxima de material:

- 2.100 kg/m³ (3.500 lb/yd³)
- ⊙ 1.800 kg/m³ (3.000 lb/yd³)
- ⊖ 1.500 kg/m³ (2.500 lb/yd³)
- 1.200 kg/m³ (2.000 lb/yd³)
- ◇ 900 kg/m³ (1.500 lb/yd³)
- X No recomendado

Las cargas anteriores cumplen el estándar de excavadoras hidráulicas EN474-5:2006 + A3:2013. No exceden el 87 % de la capacidad hidráulica de elevación ni el 75 % de la carga de vuelco con el varillaje delantero completamente extendido a nivel del suelo y el cucharón volteado.

Capacidad basada en ISO 7451:2007.

Caterpillar recomienda el uso de los implementos adecuados para maximizar el valor que reciben los clientes de nuestros productos. El uso de implementos, incluidos los cucharones, que no cumplan las recomendaciones o especificaciones de Caterpillar en cuanto a peso, dimensiones, caudales, presiones, etc., puede dar como resultado un rendimiento inferior al esperado, incluidas, entre otros, reducciones en la producción, la estabilidad y la fiabilidad, así como en la durabilidad de los componentes. El uso inadecuado de un implemento que tenga como resultado el barrido, apalancamiento, torsión o captura de cargas pesadas reducirá la duración de la pluma y el balancín.

(continúa en la página siguiente)

Especificaciones de la excavadora de ruedas M319

Especificaciones y compatibilidad de cucharones –Europa (continuación)

Póngase en contacto con su distribuidor Cat para conocer los requisitos especiales del cucharón. Configuraciones calculadas con anchura de eje ancho de 2,5 m (8'2").

	Varillaje	Anchura		Capacidad		Peso		Llenado	Libre sobre las ruedas	Solo hoja de empuje bajada	Hoja de empuje y dos estabilizadores bajados	Cuatro estabilizadores bajados	Libre sobre las ruedas	Solo hoja de empuje bajada	Hoja de empuje y dos estabilizadores bajados	Cuatro estabilizadores bajados	Libre sobre las ruedas	Solo hoja de empuje bajada	Hoja de empuje y dos estabilizadores bajados	Cuatro estabilizadores bajados	
		mm	pulg	m ³	yd ³	kg	lb	%													
									Pluma de dos piezas ajustable												
									2,2 m (7'3")				2,5 m (8'2")				2,9 m (9'6")				
CW30S, TRS14 CW30S									X	X	●	●	X	X	●	●	X	X	●	●	
Nivelación – Servicio general	316	1.600	63	0,75	0,98	595	1.311	100	X	X	●	●	X	X	●	●	X	X	●	●	
Carga máxima con bulón (carga útil + cucharón)									kg	927	1.197	2.517	3.256	833	1.091	2.353	3.056	675	917	2.095	2.748
									lb	2.044	2.639	5.550	7.178	1.836	2.406	5.187	6.736	1.488	2.022	4.620	6.059
									Pluma de dos piezas ajustable												
									2,2 m (7'3")				2,5 m (8'2")				2,9 m (9'6")				
S60, TRS14 S60									X	◇	●	●	X	◇	●	●	X	X	●	●	
Nivelación – Servicio general	316	1.600	63	0,75	0,98	576	1.270	100	X	◇	●	●	X	◇	●	●	X	X	●	●	
	316	1.700	67	0,80	1,05	610	1.346	100	X	◇	●	●	X	◇	●	●	X	X	●	●	
	316	1.800	71	0,90	1,18	643	1.418	100	X	X	●	●	X	X	●	●	X	X	⊙	●	
Excavación de zanjas – Servicio general	316	540	21	0,33	0,43	540	1.190	100	⊖	●	●	●	○	●	●	●	◇	⊖	●	●	
Carga máxima con bulón (carga útil + cucharón)									kg	1.084	1.354	2.674	3.413	990	1.248	2.510	3.213	832	1.074	2.252	2.905
									lb	2.390	2.985	5.896	7.524	2.183	2.752	5.533	7.083	1.835	2.368	4.966	6.405

Densidad máxima de material:

- 2.100 kg/m³ (3.500 lb/yd³)
- ⊙ 1.800 kg/m³ (3.000 lb/yd³)
- ⊖ 1.500 kg/m³ (2.500 lb/yd³)
- 1.200 kg/m³ (2.000 lb/yd³)
- ◇ 900 kg/m³ (1.500 lb/yd³)
- X No recomendado

Las cargas anteriores cumplen el estándar de excavadoras hidráulicas EN474-5:2006 + A3:2013. No exceden el 87 % de la capacidad hidráulica de elevación ni el 75 % de la carga de vuelco con el varillaje delantero completamente extendido a nivel del suelo y el cucharón volteado.

Capacidad basada en ISO 7451:2007.

Caterpillar recomienda el uso de los implementos adecuados para maximizar el valor que reciben los clientes de nuestros productos. El uso de implementos, incluidos los cucharones, que no cumplan las recomendaciones o especificaciones de Caterpillar en cuanto a peso, dimensiones, caudales, presiones, etc., puede dar como resultado un rendimiento inferior al esperado, incluidas, entre otros, reducciones en la producción, la estabilidad y la fiabilidad, así como en la durabilidad de los componentes. El uso inadecuado de un implemento que tenga como resultado el barrido, apalancamiento, torsión o captura de cargas pesadas reducirá la duración de la pluma y el balancín.

Especificaciones de la excavadora de ruedas M319

Especificaciones y compatibilidad del cucharón – América del Norte

Póngase en contacto con su distribuidor Cat para conocer los requisitos especiales del cucharón. Configuraciones calculadas con anchura de eje ancho de 2,5 m (8'2").

	Varillaje	Anchura		Capacidad		Peso		Llenado	Libre sobre las ruedas	Solo hoja de empuje bajada	Hoja de empuje y dos estabilizadores bajados	Cuatro estabilizadores bajados	Libre sobre las ruedas	Solo hoja de empuje bajada	Hoja de empuje y dos estabilizadores bajados	Cuatro estabilizadores bajados	
		mm	pulg	m³	yd³	kg	lb	%									
									Pluma de dos piezas ajustable								
									2,5 m (8'2")				2,9 m (9'6")				
Con bulón (sin acoplamiento rápido)									●	●	●	●	●	●	●	●	
Servicio general	316	600	24	0,35	0,46	454	1.001	100	●	●	●	●	●	●	●	●	
	316	750	30	0,49	0,64	516	1.137	100	●	●	●	●	●	●	●	●	
	316	900	36	0,62	0,81	580	1.278	100	⊙	●	●	●	⊖	⊙	●	●	
	316	1.050	42	0,76	1,00	629	1.386	100	○	⊙	●	●	○	⊖	●	●	
	316	1.200	48	0,91	1,19	697	1.538	100	◇	○	●	●	◇	○	●	●	
Servicio general - Punta ancha	316	600	24	0,42	0,55	473	1.042	100	●	●	●	●	●	●	●	●	
	316	750	30	0,58	0,76	535	1.179	100	●	●	●	●	⊙	●	●	●	
	316	1.050	42	0,90	1,18	670	1.478	100	○	⊖	●	●	◇	○	●	●	
Servicio en condiciones severas	316	600	24	0,35	0,46	505	1.113	90	●	●	●	●	●	●	●	●	
	316	750	30	0,49	0,64	578	1.274	90	●	●	●	●	●	●	●	●	
	316	900	36	0,62	0,81	653	1.440	90	⊙	●	●	●	⊖	●	●	●	
	316	1.050	42	0,76	1,00	708	1.561	90	⊖	⊙	●	●	○	⊖	●	●	
	316	1.200	48	0,91	1,19	785	1.731	90	◇	⊖	●	●	◇	○	●	●	
Limpieza de canales y ríos	316	1.500	60	0,93	1,22	579	1.277	100	○	⊖	●	●	◇	○	●	●	
	316	1.500	60	0,64	0,84	830	1.829	100	○	⊙	●	●	◇	⊖	●	●	
	316	1.800	72	0,78	1,02	928	2.046	100	◇	○	●	●	X	◇	●	●	
	316	2.000	79	0,86	1,12	1.043	2.299	100	X	◇	●	●	X	◇	●	●	
Carga máxima con bulón (carga útil + cucharón)									kg	1.706	1.964	3.226	3.929	1.548	1.790	2.968	3.621
									lb	3.761	4.330	7.112	8.661	3.413	3.946	6.544	7.984

	Varillaje	Anchura		Capacidad		Peso		Llenado	Libre sobre las ruedas	Solo hoja de empuje bajada	Hoja de empuje y dos estabilizadores bajados	Cuatro estabilizadores bajados	Libre sobre las ruedas	Solo hoja de empuje bajada	Hoja de empuje y dos estabilizadores bajados	Cuatro estabilizadores bajados	
		mm	pulg	m³	yd³	kg	lb	%									
									Pluma de dos piezas ajustable								
									2,5 m (8'2")				2,9 m (9'6")				
Con acoplamiento con mecanismo de enganche al bulón									●	●	●	●	●	●	●	●	
Servicio general	316	600	24	0,35	0,46	454	1.001	100	●	●	●	●	●	●	●	●	
	316	750	30	0,49	0,64	516	1.137	100	●	●	●	●	●	●	●	●	
	316	900	36	0,62	0,81	580	1.278	100	⊙	●	●	●	⊖	⊙	●	●	
	316	1.050	42	0,76	1,00	629	1.386	100	○	⊙	●	●	○	⊖	●	●	
	316	1.200	48	0,91	1,19	697	1.538	100	◇	○	●	●	◇	○	●	●	
Servicio general - Punta ancha	316	600	24	0,42	0,55	473	1.042	100	●	●	●	●	●	●	●	●	
	316	750	30	0,58	0,76	535	1.179	100	●	●	●	●	⊙	●	●	●	
	316	1.050	42	0,90	1,18	670	1.478	100	○	⊖	●	●	◇	○	●	●	
Servicio en condiciones severas	316	600	24	0,35	0,46	505	1.113	90	●	●	●	●	●	●	●	●	
	316	750	30	0,49	0,64	578	1.274	90	●	●	●	●	●	●	●	●	
	316	900	36	0,62	0,81	653	1.440	90	⊙	●	●	●	⊖	●	●	●	
	316	1.050	42	0,76	1,00	708	1.561	90	⊖	⊙	●	●	○	⊖	●	●	
	316	1.200	48	0,91	1,19	785	1.731	90	◇	⊖	●	●	◇	○	●	●	
Servicio general – Rendimiento de enganche al bulón	316	600	24	0,33	0,43	436	961	100	●	●	●	●	●	●	●	●	
	316	900	36	0,57	0,75	578	1.273	100	⊙	●	●	●	⊖	●	●	●	
Servicio en condiciones extremas – Rendimiento de enganche al bulón	316	1.050	42	0,70	0,92	712	1.570	90	⊖	⊙	●	●	○	⊙	●	●	
Limpieza de canales y ríos	316	1.500	60	0,93	1,22	579	1.277	100	○	⊖	●	●	◇	○	●	●	
Inclinación para la limpieza de canales y ríos	316	1.500	60	0,64	0,84	830	1.829	100	○	⊙	●	●	◇	⊖	●	●	
	316	1.800	72	0,78	1,02	928	2.046	100	◇	○	●	●	X	◇	●	●	
	316	2.000	79	0,86	1,12	1.043	2.299	100	X	◇	●	●	X	◇	●	●	
Carga máxima con acoplamiento (carga útil + cucharón)									kg	1.375	1.633	2.895	3.598	1.217	1.459	2.638	3.290
									lb	3.032	3.601	6.382	7.932	2.684	3.217	5.815	7.254

Densidad máxima de material:

- 2.100 kg/m³ (3.500 lb/yd³)
- ⊙ 1.800 kg/m³ (3.000 lb/yd³)
- ⊖ 1.500 kg/m³ (2.500 lb/yd³)
- 1.200 kg/m³ (2.000 lb/yd³)
- ◇ 900 kg/m³ (1.500 lb/yd³)
- X No recomendado

Las cargas anteriores cumplen el estándar de excavadoras hidráulicas EN474-5:2006 + A3:2013. No exceden el 87 % de la capacidad hidráulica de elevación ni el 75 % de la carga de vuelco con el varillaje delantero completamente extendido a nivel del suelo y el cucharón volteado.

Capacidad basada en ISO 7451:2007.

Caterpillar recomienda el uso de los implementos adecuados para maximizar el valor que reciben los clientes de nuestros productos. El uso de implementos, incluidos los cucharones, que no cumplan las recomendaciones o especificaciones de Caterpillar en cuanto a peso, dimensiones, caudales, presiones, etc., puede dar como resultado un rendimiento inferior al esperado, incluidas, entre otros, reducciones en la producción, la estabilidad y la fiabilidad, así como en la durabilidad de los componentes. El uso inadecuado de un implemento que tenga como resultado el barrido, apalancamiento, torsión o captura de cargas pesadas reducirá la duración de la pluma y el balancín.

Especificaciones de la excavadora de ruedas M319

Guía de oferta de accesorios – Europa

No todos los accesorios están disponibles en todas las regiones. Consulte a su distribuidor Cat para conocer las configuraciones disponibles en su región. Configuraciones calculadas con anchura de eje ancho de 2,5 m (8'2").

Compatible
 No compatible
 1.800 kg/m³ (3.000 lb/yd³)
 1.200 kg/m³ (2.000 lb/yd³)
 600 kg/m³ (1.000 lb/yd³)

ACCESORIOS CON BULÓN

Tren de rodaje		Estabilizador trasero/hoja delantera			Estabilizador trasero/estabilizador delantero		
		Pluma de dos piezas ajustable			Pluma de dos piezas ajustable		
Tipo de pluma		2,2 m (7'3")	2,5 m (8'2")	2,9 m (9'6")	2,2 m (7'3")	2,5 m (8'2")	2,9 m (9'6")
Longitud del balancín		2,2 m (7'3")	2,5 m (8'2")	2,9 m (9'6")	2,2 m (7'3")	2,5 m (8'2")	2,9 m (9'6")
Martillos hidráulicos	H110 S	✓	✓	✓	✓	✓	✓
	H115 GC S	✓	✓	✓	✓	✓	✓
	H115 S	✓	✓	✓	✓	✓	✓
	H120 S		✓	✓		✓	✓
Pinzas de demolición y clasificación	G313 GC	✓	✓	✓	✓	✓	✓
	G314	✓	✓	✓	✓	✓	✓
Cizallas de demolición y desguace móvil	S3015 con parte superior plana		✓			✓	
Compactadores (de placa vibratoria)	CVP75	✓	✓	✓	✓	✓	✓
Pinzas múltiples	GSH420-500	●	●	●	●	●	●
	GSH420-600	●	●	●	●	●	●
	GSH420-750	●	●	○	●	●	○
	GSH520-500	●	●	●	●	●	●
	GSH520-600	●	●	○	●	●	○
	GSH520-750	●	●		●	●	
	GSV420-400	●	●	●	●	●	●
	GSV420-500	●	●	●	●	●	●
	GSV420-600	●	●	●	●	●	●
	GSV420-750	●	●	○	●	●	○
	GSV420-1250	◇	◇	◇	◇	◇	◇
	GSV520-400	●	●	●	●	●	●
	GSV520-500	●	●	●	●	●	●
	GSV520-600	●	●	○	●	●	○
	GSV520-750	●	●	○	●	●	○
	GSV520-1250	◇	◇	◇	◇	◇	◇
	GSV520 GC-400	●	●	●	●	●	●
	GSV520 GC-500	●	●	●	●	●	●
	GSV520 GC-600	●	●	●	●	●	●
	GSV520 GC-750	●	●	○	●	●	○
GSV520 GC-1250	◇	◇	◇	◇	◇	◇	
Pinzas hidráulicas de transporte	CTV15-1000	●	○		●	○	

(continúa en la página siguiente)

Especificaciones de la excavadora de ruedas M319

Guía de ofertas de accesorios – Europa (continuación)

No todos los accesorios están disponibles en todas las regiones. Consulte a su distribuidor Cat para conocer las configuraciones disponibles en su región. Configuraciones calculadas con anchura de eje ancho de 2,5 m (8'2").

Compatible
 No compatible
 1.800 kg/m³ (3.000 lb/yd³)
 1.200 kg/m³ (2.000 lb/yd³)
 600 kg/m³ (1.000 lb/yd³)

ACCESORIOS CON BULÓN (continuación)

Tren de rodaje		Hoja trasera/estabilizador delantero (tren de rodaje ancho)		
Tipo de pluma		Pluma de dos piezas ajustable		
Longitud del balancín		2,2 m (7'3")	2,5 m (8'2")	2,9 m (9'6")
Martillos hidráulicos	H110 S	✓	✓	✓
	H115 GC S	✓	✓	✓
	H115 S	✓	✓	✓
	H120 S		✓	✓
Pinzas de demolición y clasificación	G313 GC	✓	✓	✓
	G314	✓	✓	✓
Cizallas de demolición y desguace móvil	S3015 con parte superior plana		✓	
Compactadores (de placa vibratoria)	CVP75	✓	✓	✓
Pinzas múltiples	GSH420-500	●	●	●
	GSH420-600	●	●	●
	GSH420-750	●	●	○
	GSH520-500	●	●	●
	GSH520-600	●	●	○
	GSH520-750	●	●	
	GSV420-400	●	●	●
	GSV420-500	●	●	●
	GSV420-600	●	●	●
	GSV420-750	●	●	○
	GSV420-1250	◇	◇	◇
	GSV520-400	●	●	●
	GSV520-500	●	●	●
	GSV520-600	●	●	○
	GSV520-750	●	●	○
	GSV520-1250	◇	◇	◇
	GSV520 GC-400	●	●	●
	GSV520 GC-500	●	●	●
	GSV520 GC-600	●	●	●
	GSV520 GC-750	●	●	○
GSV520 GC-1250	◇	◇	◇	
Pinzas hidráulicas de transporte	CTV15-1000	●	○	

(continúa en la página siguiente)

Especificaciones de la excavadora de ruedas M319

Guía de ofertas de accesorios – Europa (continuación)

No todos los accesorios están disponibles en todas las regiones. Consulte a su distribuidor Cat para conocer las configuraciones disponibles en su región. Configuraciones calculadas con anchura de eje ancho de 2,5 m (8'2").

Compatible
 No compatible
 1.800 kg/m³ (3.000 lb/yd³)
 1.200 kg/m³ (2.000 lb/yd³)
 600 kg/m³ (1.000 lb/yd³)

ACCESORIOS CON BULÓN (continuación)

Tren de rodaje		Hoja trasera (tren de rodaje ancho)		
Tipo de pluma		Pluma de dos piezas ajustable		
Longitud del balancín		2,2 m (7'3")	2,5 m (8'2")	2,9 m (9'6")
Martillos hidráulicos	H110 S	✓	✓	✓
	H115 GC S	✓	✓	✓
	H115 S	✓	✓	✓
	H120 S		✓	✓
Pinzas de demolición y clasificación	G313 GC	✓	✓	✓
	G314	✓	✓	✓
Cizallas de demolición y desguace móvil	S3015 con parte superior plana		✓	
Compactadores (de placa vibratoria)	CVP75	✓	✓	✓
Pinzas múltiples	GSH420-500	●	●	○
	GSH420-600	●	○	○
	GSH420-750	○	○	
	GSH520-500	●	○	○
	GSH520-600	○	○	
	GSV420-400	●	●	●
	GSV420-500	●	●	●
	GSV420-600	●	○	○
	GSV420-750	○	○	
	GSV420-1250	◇	◇	◇
	GSV520-400	●	●	●
	GSV520-500	●	●	○
	GSV520-600	○	○	○
	GSV520-750	○		
	GSV520-1250	◇		
	GSV520 GC-400	●	●	●
	GSV520 GC-500	●	●	○
	GSV520 GC-600	○	○	○
	GSV520 GC-750	○	○	
	GSV520 GC-1250	◇	◇	

(continúa en la página siguiente)

Especificaciones de la excavadora de ruedas M319

Guía de ofertas de accesorios – Europa (continuación)

No todos los accesorios están disponibles en todas las regiones. Consulte a su distribuidor Cat para conocer las configuraciones disponibles en su región. Configuraciones calculadas con anchura de eje ancho de 2,5 m (8'2").

Compatible

No compatible

ACCESORIOS DE ACOPLAMIENTO CON MECANISMO DE ENGANCHE AL BULÓN CAT

Tren de rodaje		Estabilizador trasero/ hoja delantera			Estabilizador trasero/ estabilizador delantero		
Tipo de pluma		Pluma de dos piezas ajustable			Pluma de dos piezas ajustable		
Longitud del balancín		2,2 m (7'3")	2,5 m (8'2")	2,9 m (9'6")	2,2 m (7'3")	2,5 m (8'2")	2,9 m (9'6")
Martillos hidráulicos	H110 S	✓	✓	✓	✓	✓	✓
	H115 GC S		✓	✓		✓	✓
	H115 S	✓	✓	✓	✓	✓	✓
Compactadores (de placa vibratoria)	CVP75	✓	✓	✓	✓	✓	✓

ACCESORIOS DE ACOPLAMIENTO CON MECANISMO DE ENGANCHE AL BULÓN CAT (continuación)

Tren de rodaje		Hoja trasera/estabilizador delantero (tren de rodaje ancho)		
Tipo de pluma		Pluma de dos piezas ajustable		
Longitud del balancín		2,2 m (7'3")	2,5 m (8'2")	2,9 m (9'6")
Martillos hidráulicos	H110 S	✓		✓
	H115 GC S			✓
	H115 S	✓		✓
Compactadores (de placa vibratoria)	CVP75	✓		✓

ACCESORIOS DE ACOPLAMIENTO CON MECANISMO DE ENGANCHE AL BULÓN CAT (continuación)

Tren de rodaje		Hoja trasera (tren de rodaje ancho)		
Tipo de pluma		Pluma de dos piezas ajustable		
Longitud del balancín		2,2 m (7'3")	2,5 m (8'2")	2,9 m (9'6")
Martillos hidráulicos	H110 S	✓	✓	✓
	H115 GC S		✓	✓
	H115 S	✓	✓	✓
Compactadores (de placa vibratoria)	CVP75	✓	✓	✓

(continúa en la página siguiente)

Especificaciones de la excavadora de ruedas M319

Guía de ofertas de accesorios – Europa (continuación)

No todos los accesorios están disponibles en todas las regiones. Consulte a su distribuidor Cat para conocer las configuraciones disponibles en su región. Configuraciones calculadas con anchura de eje ancho de 2,5 m (8'2").

Compatible

No compatible

ACCESORIOS DE ACOPLAMIENTO ESPECÍFICOS DE CW-30S

Tren de rodaje		Estabilizador trasero/ hoja delantera			Estabilizador trasero/ estabilizador delantero		
Tipo de pluma		Pluma de dos piezas ajustable			Pluma de dos piezas ajustable		
Longitud del balancín		2,2 m (7'3")	2,5 m (8'2")	2,9 m (9'6")	2,2 m (7'3")	2,5 m (8'2")	2,9 m (9'6")
Martillos hidráulicos	H110 S	✓	✓	✓	✓	✓	✓
	H115 S	✓	✓	✓	✓	✓	✓
Pinzas de demolición y clasificación	G313 GC		✓	✓		✓	✓
	G314		✓	✓		✓	✓
Compactadores (de placa vibratoria)	CVP75	✓	✓	✓	✓	✓	✓

ACCESORIOS DE ACOPLAMIENTO ESPECÍFICOS DE CW-30S (continuación)

Tren de rodaje		Hoja trasera/estabilizador delantero (tren de rodaje ancho)		
Tipo de pluma		Pluma de dos piezas ajustable		
Longitud del balancín		2,2 m (7'3")	2,5 m (8'2")	2,9 m (9'6")
Martillos hidráulicos	H110 S	✓	✓	✓
	H115 S	✓	✓	✓
Pinzas de demolición y clasificación	G313 GC		✓	✓
	G314		✓	✓
Compactadores (de placa vibratoria)	CVP75	✓	✓	✓

ACCESORIOS DE ACOPLAMIENTO ESPECÍFICOS DE CW-30S (continuación)

Tren de rodaje		Hoja trasera (tren de rodaje ancho)		
Tipo de pluma		Pluma de dos piezas ajustable		
Longitud del balancín		2,2 m (7'3")	2,5 m (8'2")	2,9 m (9'6")
Martillos hidráulicos	H110 S	✓	✓	✓
	H115 S	✓	✓	✓
Pinzas de demolición y clasificación	G313 GC		✓	✓
	G314		✓	✓
Compactadores (de placa vibratoria)	CVP75	✓	✓	✓

(continúa en la página siguiente)

Especificaciones de la excavadora de ruedas M319

Guía de ofertas de accesorios – Europa (continuación)

No todos los accesorios están disponibles en todas las regiones. Consulte a su distribuidor Cat para conocer las configuraciones disponibles en su región. Configuraciones calculadas con anchura de eje ancho de 2,5 m (8'2").

Compatible

No compatible

ACCESORIOS DE ACOPLAMIENTO ESPECÍFICOS DE CW-30

Tren de rodaje	Tipo de pluma	Longitud del balancín	Estabilizador trasero/ hoja delantera			Estabilizador trasero/ estabilizador delantero		
			Pluma de dos piezas ajustable			Pluma de dos piezas ajustable		
			2,2 m (7'3")	2,5 m (8'2")	2,9 m (9'6")	2,2 m (7'3")	2,5 m (8'2")	2,9 m (9'6")
Martillos hidráulicos	H110 S		✓	✓	✓	✓	✓	✓
	H115 GC S		✓	✓	✓	✓	✓	✓
	H115 S		✓	✓	✓	✓	✓	✓
Pinzas de demolición y clasificación	G313 GC		✓	✓	✓	✓	✓	✓
	G313 GC CAN fijo		✓	✓	✓	✓	✓	✓
	G314		✓	✓	✓	✓	✓	✓
Cizallas de demolición y desguace móvil	S3015 con parte superior plana			✓	✓		✓	✓
Compactadores (de placa vibratoria)	CVP75		✓	✓	✓	✓	✓	✓

ACCESORIOS DE ACOPLAMIENTO ESPECÍFICOS DE CW-30 (continuación)

Tren de rodaje	Tipo de pluma	Longitud del balancín	Hoja trasera/estabilizador delantero (tren de rodaje ancho)		
			Pluma de dos piezas ajustable		
			2,2 m (7'3")	2,5 m (8'2")	2,9 m (9'6")
Martillos hidráulicos	H110 S		✓	✓	✓
	H115 GC S		✓	✓	✓
	H115 S		✓	✓	✓
Pinzas de demolición y clasificación	G313 GC		✓	✓	✓
	G313 GC CAN fijo		✓	✓	✓
	G314		✓	✓	✓
Cizallas de demolición y desguace móvil	S3015 con parte superior plana			✓	✓
Compactadores (de placa vibratoria)	CVP75		✓	✓	✓

ACCESORIOS DE ACOPLAMIENTO ESPECÍFICOS DE CW-30 (continuación)

Tren de rodaje	Tipo de pluma	Longitud del balancín	Hoja trasera (tren de rodaje ancho)		
			Pluma de dos piezas ajustable		
			2,2 m (7'3")	2,5 m (8'2")	2,9 m (9'6")
Martillos hidráulicos	H110 S		✓	✓	✓
	H115 GC S		✓	✓	✓
	H115 S		✓	✓	✓
Pinzas de demolición y clasificación	G313 GC		✓	✓	✓
	G313 GC CAN fijo		✓	✓	✓
	G314		✓	✓	✓
Cizallas de demolición y desguace móvil	S3015 con parte superior plana			✓	✓
Compactadores (de placa vibratoria)	CVP75		✓	✓	✓

(continúa en la página siguiente)

Especificaciones de la excavadora de ruedas M319

Guía de ofertas de accesorios – Europa (continuación)

No todos los accesorios están disponibles en todas las regiones. Consulte a su distribuidor Cat para conocer las configuraciones disponibles en su región. Configuraciones calculadas con anchura de eje ancho de 2,5 m (8'2").

Compatible

No compatible

ACCESORIOS DE ACOPLAMIENTO ESPECÍFICOS DE S60

Tren de rodaje		Estabilizador trasero/ hoja delantera			Estabilizador trasero/ estabilizador delantero		
Tipo de pluma		Pluma de dos piezas ajustable			Pluma de dos piezas ajustable		
Longitud del balancín		2,2 m (7'3")	2,5 m (8'2")	2,9 m (9'6")	2,2 m (7'3")	2,5 m (8'2")	2,9 m (9'6")
Martillos hidráulicos	H110 S	✓	✓	✓	✓	✓	✓
	H115 GC S	✓	✓	✓	✓	✓	✓
	H115 S	✓	✓	✓	✓	✓	✓
Pinzas de demolición y clasificación	G313 GC		✓			✓	
Compactadores (de placa vibratoria)	CVP75	✓	✓	✓	✓	✓	✓

ACCESORIOS DE ACOPLAMIENTO ESPECÍFICOS DE S60 (continuación)

Tren de rodaje		Hoja trasera/estabilizador delantero (tren de rodaje ancho)		
Tipo de pluma		Pluma de dos piezas ajustable		
Longitud del balancín		2,2 m (7'3")	2,5 m (8'2")	2,9 m (9'6")
Martillos hidráulicos	H110 S	✓	✓	✓
	H115 GC S	✓	✓	✓
	H115 S	✓	✓	✓
Pinzas de demolición y clasificación	G313 GC		✓	
Compactadores (de placa vibratoria)	CVP75	✓	✓	✓

ACCESORIOS DE ACOPLAMIENTO ESPECÍFICOS DE S60 (continuación)

Tren de rodaje		Hoja trasera (tren de rodaje ancho)		
Tipo de pluma		Pluma de dos piezas ajustable		
Longitud del balancín		2,2 m (7'3")	2,5 m (8'2")	2,9 m (9'6")
Martillos hidráulicos	H110 S	✓	✓	✓
	H115 GC S	✓	✓	✓
	H115 S	✓	✓	✓
Pinzas de demolición y clasificación	G313 GC		✓	
Compactadores (de placa vibratoria)	CVP75	✓	✓	✓

(continúa en la página siguiente)

Especificaciones de la excavadora de ruedas M319

Guía de ofertas de accesorios – Europa (continuación)

No todos los accesorios están disponibles en todas las regiones. Consulte a su distribuidor Cat para conocer las configuraciones disponibles en su región. Configuraciones calculadas con anchura de eje ancho de 2,5 m (8'2").

Compatible

ACCESORIOS DE ACOPLAMIENTO ESPECÍFICO HCS60

Tren de rodaje		Estabilizador trasero/ hoja delantera			Estabilizador trasero/ estabilizador delantero		
Tipo de pluma		Pluma de dos piezas ajustable			Pluma de dos piezas ajustable		
Longitud del balancín		2,2 m (7'3")	2,5 m (8'2")	2,9 m (9'6")	2,2 m (7'3")	2,5 m (8'2")	2,9 m (9'6")
Martillos hidráulicos	H110 S	✓	✓	✓	✓	✓	✓
	H115 S	✓	✓	✓	✓	✓	✓
Compactadores (de placa vibratoria)	CVP75	✓	✓	✓	✓	✓	✓

ACCESORIOS DE ACOPLAMIENTO ESPECÍFICOS DE HCS60 (continuación)

Tren de rodaje		Hoja trasera/estabilizador delantero (tren de rodaje ancho)		
Tipo de pluma		Pluma de dos piezas ajustable		
Longitud del balancín		2,2 m (7'3")	2,5 m (8'2")	2,9 m (9'6")
Martillos hidráulicos	H110 S	✓	✓	✓
	H115 S	✓	✓	✓
Compactadores (de placa vibratoria)	CVP75	✓	✓	✓

ACCESORIOS DE ACOPLAMIENTO ESPECÍFICOS DE HCS60 (continuación)

Tren de rodaje		Hoja trasera (tren de rodaje ancho)		
Tipo de pluma		Pluma de dos piezas ajustable		
Longitud del balancín		2,2 m (7'3")	2,5 m (8'2")	2,9 m (9'6")
Martillos hidráulicos	H110 S	✓	✓	✓
	H115 S	✓	✓	✓
Compactadores (de placa vibratoria)	CVP75	✓	✓	✓

(continúa en la página siguiente)

Especificaciones de la excavadora de ruedas M319

Guía de ofertas de accesorios – Europa (continuación)

No todos los accesorios están disponibles en todas las regiones. Consulte a su distribuidor Cat para conocer las configuraciones disponibles en su región. Configuraciones calculadas con anchura de eje ancho de 2,5 m (8'2").

Compatible

ACCESORIOS DE ACOPLAMIENTO ESPECÍFICO HCS65

Tren de rodaje		Estabilizador trasero/ hoja delantera			Estabilizador trasero/ estabilizador delantero		
Tipo de pluma		Pluma de dos piezas ajustable			Pluma de dos piezas ajustable		
Longitud del balancín		2,2 m (7'3")	2,5 m (8'2")	2,9 m (9'6")	2,2 m (7'3")	2,5 m (8'2")	2,9 m (9'6")
Martillos hidráulicos	H110 S	✓	✓	✓	✓	✓	✓
	H115 S	✓	✓	✓	✓	✓	✓
Compactadores (de placa vibratoria)	CVP75	✓	✓	✓	✓	✓	✓

ACCESORIOS DE ACOPLAMIENTO ESPECÍFICOS DE HCS65 (continuación)

Tren de rodaje		Hoja trasera/estabilizador delantero (tren de rodaje ancho)		
Tipo de pluma		Pluma de dos piezas ajustable		
Longitud del balancín		2,2 m (7'3")	2,5 m (8'2")	2,9 m (9'6")
Martillos hidráulicos	H110 S	✓	✓	✓
	H115 S	✓	✓	✓
Compactadores (de placa vibratoria)	CVP75	✓	✓	✓

ACCESORIOS DE ACOPLAMIENTO ESPECÍFICOS DE HCS65 (continuación)

Tren de rodaje		Hoja trasera (tren de rodaje ancho)		
Tipo de pluma		Pluma de dos piezas ajustable		
Longitud del balancín		2,2 m (7'3")	2,5 m (8'2")	2,9 m (9'6")
Martillos hidráulicos	H110 S	✓	✓	✓
	H115 S	✓	✓	✓
Compactadores (de placa vibratoria)	CVP75	✓	✓	✓

(continúa en la página siguiente)

Especificaciones de la excavadora de ruedas M319

Guía de ofertas de accesorios (continuación)

No todos los accesorios están disponibles en todas las regiones. Consulte a su distribuidor Cat para conocer las configuraciones disponibles en su región. Configuraciones calculadas con anchura de eje ancho de 2,5 m (8'2").

Compatible

No compatible

Algunos accesorios requieren un mayor caudal hidráulico y se ajustan mejor a una máquina que tenga circuitos HP2 y un rotor basculante con una unión giratoria de caudal alto. Compruebe la capacidad hidráulica de la máquina y del rotor basculante y los requisitos del accesorio para garantizar una combinación adecuada.

ACCESORIOS DE TRS14 (PARTE SUPERIOR CON BULÓN/PARTE INFERIOR S60)

Tren de rodaje		Estabilizador trasero/ hoja delantera			Estabilizador trasero/ estabilizador delantero		
Tipo de pluma		Pluma de dos piezas ajustable			Pluma de dos piezas ajustable		
Longitud del balancín		2,2 m (7'3")	2,5 m (8'2")	2,9 m (9'6")	2,2 m (7'3")	2,5 m (8'2")	2,9 m (9'6")
Martillos hidráulicos	H110 GC S		✓			✓	
	H110 S		✓			✓	
Pinzas de demolición y clasificación	G212 GC		✓	✓		✓	✓
Compactadores (de placa vibratoria)	CVP75	✓	✓	✓	✓	✓	✓

ACCESORIOS DE TRS14 (PARTE SUPERIOR CON BULÓN/PARTE INFERIOR S60) (continuación)

Tren de rodaje		Hoja trasera/estabilizador delantero (tren de rodaje ancho)		
Tipo de pluma		Pluma de dos piezas ajustable		
Longitud del balancín		2,2 m (7'3")	2,5 m (8'2")	2,9 m (9'6")
Martillos hidráulicos	H110 GC S		✓	
	H110 S		✓	
Pinzas de demolición y clasificación	G212 GC		✓	✓
Compactadores (de placa vibratoria)	CVP75	✓	✓	✓

ACCESORIOS DE TRS14 (PARTE SUPERIOR CON BULÓN/PARTE INFERIOR S60) (continuación)

Tren de rodaje		Hoja trasera (tren de rodaje ancho)		
Tipo de pluma		Pluma de dos piezas ajustable		
Longitud del balancín		2,2 m (7'3")	2,5 m (8'2")	2,9 m (9'6")
Martillos hidráulicos	H110 GC S		✓	
	H110 S		✓	
Pinzas de demolición y clasificación	G212 GC		✓	✓
Compactadores (de placa vibratoria)	CVP75	✓	✓	✓

NOTA: Utilice martillos en los rotores basculantes menos del 10 % de las horas de trabajo al año o un máximo de 200 horas al año. Consulte el Manual de funcionamiento y mantenimiento para conocer los requisitos de caudal hidráulico recomendados.

(continúa en la página siguiente)

Especificaciones de la excavadora de ruedas M319

Guía de ofertas de accesorios (continuación)

No todos los accesorios están disponibles en todas las regiones. Consulte a su distribuidor Cat para conocer las configuraciones disponibles en su región. Configuraciones calculadas con anchura de eje ancho de 2,5 m (8'2").

Compatible

Algunos accesorios requieren un mayor caudal hidráulico y se ajustan mejor a una máquina que tenga circuitos HP2 y un rotor basculante con una unión giratoria de caudal alto. Compruebe la capacidad hidráulica de la máquina y del rotor basculante y los requisitos del accesorio para garantizar una combinación adecuada.

ACCESORIOS DE TRS14 (PARTE SUPERIOR S60/PARTE INFERIOR S60)

Tren de rodaje		Estabilizador trasero/ hoja delantera	Estabilizador trasero/ estabilizador delantero
Tipo de pluma		Pluma de dos piezas ajustable	
Longitud del balancín		2,5 m (8'2")	2,9 m (9'6")
Compactadores (de placa vibratoria)	CVP75	✓	✓

ACCESORIOS DE TRS14 (PARTE SUPERIOR S60/PARTE INFERIOR S60) (continuación)

Tren de rodaje		Hoja trasera/estabilizador delantero (tren de rodaje ancho)	
Tipo de pluma		Pluma de dos piezas ajustable	
Longitud del balancín		2,5 m (8'2")	2,9 m (9'6")
Compactadores (de placa vibratoria)	CVP75	✓	✓

ACCESORIOS DE TRS14 (PARTE SUPERIOR S60/PARTE INFERIOR S60) (continuación)

Tren de rodaje		Hoja trasera (tren de rodaje ancho)	
Tipo de pluma		Pluma de dos piezas ajustable	
Longitud del balancín		2,5 m (8'2")	2,9 m (9'6")
Compactadores (de placa vibratoria)	CVP75	✓	✓

NOTA: Utilice martillos en los rotores basculantes menos del 10 % de las horas de trabajo al año o un máximo de 200 horas al año. Consulte el Manual de funcionamiento y mantenimiento para conocer los requisitos de caudal hidráulico recomendados.

(continúa en la página siguiente)

Especificaciones de la excavadora de ruedas M319

Guía de ofertas de accesorios (continuación)

No todos los accesorios están disponibles en todas las regiones. Consulte a su distribuidor Cat para conocer las configuraciones disponibles en su región. Configuraciones calculadas con anchura de eje ancho de 2,5 m (8'2").

Compatible

No compatible

Algunos accesorios requieren un mayor caudal hidráulico y se ajustan mejor a una máquina que tenga circuitos HP2 y un rotor basculante con una unión giratoria de caudal alto. Compruebe la capacidad hidráulica de la máquina y del rotor basculante y los requisitos del accesorio para garantizar una combinación adecuada.

ACCESORIOS DE TRS14 (PARTE SUPERIOR CON BULÓN/PARTE INFERIOR HCS60)

Tren de rodaje		Estabilizador trasero/ hoja delantera			Estabilizador trasero/ estabilizador delantero		
		Pluma de dos piezas ajustable			Pluma de dos piezas ajustable		
Tipo de pluma		2,2 m (7'3")	2,5 m (8'2")	2,9 m (9'6")	2,2 m (7'3")	2,5 m (8'2")	2,9 m (9'6")
Longitud del balancín							
Martillos hidráulicos	H110 S		✓	✓		✓	✓
Compactadores (de placa vibratoria)	CVP75	✓	✓	✓	✓	✓	✓

ACCESORIOS DE TRS14 (PARTE SUPERIOR CON BULÓN/PARTE INFERIOR HCS60) (continuación)

Tren de rodaje		Hoja trasera/estabilizador delantero (tren de rodaje ancho)		
		Pluma de dos piezas ajustable		
Tipo de pluma		2,2 m (7'3")	2,5 m (8'2")	2,9 m (9'6")
Longitud del balancín				
Martillos hidráulicos	H110 S		✓	✓
Compactadores (de placa vibratoria)	CVP75	✓	✓	✓

ACCESORIOS DE TRS14 (PARTE SUPERIOR CON BULÓN/PARTE INFERIOR HCS60) (continuación)

Tren de rodaje		Hoja trasera (tren de rodaje ancho)		
		Pluma de dos piezas ajustable		
Tipo de pluma		2,2 m (7'3")	2,5 m (8'2")	2,9 m (9'6")
Longitud del balancín				
Martillos hidráulicos	H110 S		✓	✓
Compactadores (de placa vibratoria)	CVP75	✓	✓	✓

NOTA: Utilice martillos en los rotores basculantes menos del 10 % de las horas de trabajo al año o un máximo de 200 horas al año. Consulte el Manual de funcionamiento y mantenimiento para conocer los requisitos de caudal hidráulico recomendados.

(continúa en la página siguiente)

Especificaciones de la excavadora de ruedas M319

Guía de ofertas de accesorios (continuación)

No todos los accesorios están disponibles en todas las regiones. Consulte a su distribuidor Cat para conocer las configuraciones disponibles en su región. Configuraciones calculadas con anchura de eje ancho de 2,5 m (8'2").

Compatible

Algunos accesorios requieren un mayor caudal hidráulico y se ajustan mejor a una máquina que tenga circuitos HP2 y un rotor basculante con una unión giratoria de caudal alto. Compruebe la capacidad hidráulica de la máquina y del rotor basculante y los requisitos del accesorio para garantizar una combinación adecuada.

ACCESORIOS DE TRS14 (PARTE SUPERIOR HCS60/PARTE INFERIOR HCS60)

Tren de rodaje		Estabilizador trasero/ hoja delantera		Estabilizador trasero/ estabilizador delantero	
Tipo de pluma		Pluma de dos piezas ajustable		Pluma de dos piezas ajustable	
Longitud del balancín		2,5 m (8'2")	2,9 m (9'6")	2,5 m (8'2")	2,9 m (9'6")
Compactadores (de placa vibratoria)	CVP75	✓	✓	✓	✓

ACCESORIOS DE TRS14 (PARTE SUPERIOR HCS60/PARTE INFERIOR HCS60) (continuación)

Tren de rodaje		Hoja trasera/estabilizador delantero (tren de rodaje ancho)	
Tipo de pluma		Pluma de dos piezas ajustable	
Longitud del balancín		2,5 m (8'2")	2,9 m (9'6")
Compactadores (de placa vibratoria)	CVP75	✓	✓

ACCESORIOS DE TRS14 (PARTE SUPERIOR HCS60/PARTE INFERIOR HCS60) (continuación)

Tren de rodaje		Hoja trasera (tren de rodaje ancho)	
Tipo de pluma		Pluma de dos piezas ajustable	
Longitud del balancín		2,5 m (8'2")	2,9 m (9'6")
Compactadores (de placa vibratoria)	CVP75	✓	✓

NOTA: Utilice martillos en los rotores basculantes menos del 10 % de las horas de trabajo al año o un máximo de 200 horas al año. Consulte el Manual de funcionamiento y mantenimiento para conocer los requisitos de caudal hidráulico recomendados.

(continúa en la página siguiente)

Especificaciones de la excavadora de ruedas M319

Guía de ofertas de accesorios *(continuación)*

No todos los accesorios están disponibles en todas las regiones. Consulte a su distribuidor Cat para conocer las configuraciones disponibles en su región. Configuraciones calculadas con anchura de eje ancho de 2,5 m (8'2").

Compatible

Algunos accesorios requieren un mayor caudal hidráulico y se ajustan mejor a una máquina que tenga circuitos HP2 y un rotor basculante con una unión giratoria de caudal alto. Compruebe la capacidad hidráulica de la máquina y del rotor basculante y los requisitos del accesorio para garantizar una combinación adecuada.

ACCESORIOS DE TRS14 (PARTE SUPERIOR CON BULÓN/PARTE INFERIOR HCS65)

Tren de rodaje		Estabilizador trasero/ hoja delantera			Estabilizador trasero/ estabilizador delantero		
Tipo de pluma		Pluma de dos piezas ajustable			Pluma de dos piezas ajustable		
Longitud del balancín		2,2 m (7'3")	2,5 m (8'2")	2,9 m (9'6")	2,2 m (7'3")	2,5 m (8'2")	2,9 m (9'6")
Compactadores (de placa vibratoria)	CVP75	✓	✓	✓	✓	✓	✓

ACCESORIOS DE TRS14 (PARTE SUPERIOR CON BULÓN/PARTE INFERIOR HCS65) *(continuación)*

Tren de rodaje		Hoja trasera/estabilizador delantero (tren de rodaje ancho)		
Tipo de pluma		Pluma de dos piezas ajustable		
Longitud del balancín		2,2 m (7'3")	2,5 m (8'2")	2,9 m (9'6")
Compactadores (de placa vibratoria)	CVP75	✓	✓	✓

ACCESORIOS DE TRS14 (PARTE SUPERIOR CON BULÓN/PARTE INFERIOR HCS65) *(continuación)*

Tren de rodaje		Hoja trasera (tren de rodaje ancho)		
Tipo de pluma		Pluma de dos piezas ajustable		
Longitud del balancín		2,2 m (7'3")	2,5 m (8'2")	2,9 m (9'6")
Compactadores (de placa vibratoria)	CVP75	✓	✓	✓

NOTA: Utilice martillos en los rotores basculantes menos del 10 % de las horas de trabajo al año o un máximo de 200 horas al año. Consulte el Manual de funcionamiento y mantenimiento para conocer los requisitos de caudal hidráulico recomendados.

Especificaciones de la excavadora de ruedas M319

Guía de oferta de accesorios – América del Norte

No todos los accesorios están disponibles en todas las regiones. Consulte a su distribuidor Cat para conocer las configuraciones disponibles en su región. Configuraciones calculadas con anchura de eje ancho de 2,5 m (8'2").

Compatible
 No compatible
 1.800 kg/m³ (3.000 lb/yd³)
 1.200 kg/m³ (2.000 lb/yd³)

ACCESORIOS CON BULÓN

Tren de rodaje		Estabilizador trasero/ hoja delantera		Estabilizador trasero/ estabilizador delantero		Hoja trasera/ estabilizador delantero (tren de rodaje ancho)	
		Pluma de dos piezas ajustable		Pluma de dos piezas ajustable		Pluma de dos piezas ajustable	
Tipo de pluma	Longitud del balancín	2,5 m (8'2")	2,9 m (9'6")	2,5 m (8'2")	2,9 m (9'6")	2,5 m (8'2")	2,9 m (9'6")
Martillos hidráulicos	H110 S	✓	✓	✓	✓	✓	✓
	H115 GC S	✓	✓	✓	✓	✓	✓
	H115 S	✓	✓	✓	✓	✓	✓
	H120 S	✓	✓	✓	✓	✓	✓
Pinzas de demolición y clasificación	G314	✓	✓	✓	✓	✓	✓
Cizallas de demolición y desguace móvil	S3015 con parte superior plana	✓		✓		✓	
Compactadores (de placa vibratoria)	CVP75	✓	✓	✓	✓	✓	✓
Pinzas múltiples	GSH420-500	●	●	●	●	●	●
	GSH420-600	●	●	●	●	●	●
	GSH420-750	●	○	●	○	●	○
	GSH520-500	●	●	●	●	●	●
	GSH520-600	●	○	●	○	●	○
	GSH520-750	●		●		●	

(continúa en la página siguiente)

Especificaciones de la excavadora de ruedas M319

Guía de oferta de accesorios – Norteamérica (continuación)

No todos los accesorios están disponibles en todas las regiones. Consulte a su distribuidor Cat para conocer las configuraciones disponibles en su región. Configuraciones calculadas con anchura de eje ancho de 2,5 m (8'2").

Compatible
 No compatible
 1.800 kg/m³ (3.000 lb/yd³)
 1.200 kg/m³ (2.000 lb/yd³)

ACCESORIOS CON BULÓN (continuación)

Tren de rodaje		Hoja trasera/estabilizador delantero	
Tipo de pluma		Pluma de dos piezas ajustable	
Longitud del balancín		2,5 m (8'2")	2,9 m (9'6")
Martillos hidráulicos	H110 S	✓	✓
	H115 GC	✓	✓
	H115 GC S	✓	✓
	H115 S	✓	✓
	H120 S	✓	✓
Pinzas de demolición y clasificación	G314	✓	✓
Cizallas de demolición y desguace móvil	S3015 con parte superior plana	✓	
Compactadores (de placa vibratoria)	CVP75	✓	✓
Pinzas múltiples	GSH420-500	●	●
	GSH420-600	●	●
	GSH420-750	●	○
	GSH520-500	●	●
	GSH520-600	●	○
	GSH520-750	●	

(continúa en la página siguiente)

Especificaciones de la excavadora de ruedas M319

Guía de oferta de accesorios – Norteamérica (continuación)

No todos los accesorios están disponibles en todas las regiones. Consulte a su distribuidor Cat para conocer las configuraciones disponibles en su región. Configuraciones calculadas con anchura de eje ancho de 2,5 m (8'2").

Compatible

ACCESORIOS DE ACOPLAMIENTO CON MECANISMO DE ENGANCHE AL BULÓN CAT

Tren de rodaje		Estabilizador trasero/ hoja delantera		Estabilizador trasero/ estabilizador delantero	
		Pluma de dos piezas ajustable		Pluma de dos piezas ajustable	
Tipo de pluma	Longitud del balancín	2,5 m (8'2")	2,9 m (9'6")	2,5 m (8'2")	2,9 m (9'6")
Martillos hidráulicos	H110 S	✓	✓	✓	✓
	H115 GC S	✓	✓	✓	✓
	H115 S	✓	✓	✓	✓
Compactadores (de placa vibratoria)	CVP75	✓	✓	✓	✓

ACCESORIOS DE ACOPLAMIENTO CON MECANISMO DE ENGANCHE AL BULÓN CAT (continuación)

Tren de rodaje		Hoja trasera/estabilizador delantero (tren de rodaje ancho)		Hoja trasera/ estabilizador delantero	
		Pluma de dos piezas ajustable		Pluma de dos piezas ajustable	
Tipo de pluma	Longitud del balancín	2,5 m (8'2")	2,9 m (9'6")	2,5 m (8'2")	2,9 m (9'6")
Martillos hidráulicos	H110 S	✓	✓	✓	✓
	H115 GC S	✓	✓	✓	✓
	H115 S	✓	✓	✓	✓
Compactadores (de placa vibratoria)	CVP75	✓	✓	✓	✓

(continúa en la página siguiente)

Especificaciones de la excavadora de ruedas M319

Guía de oferta de accesorios – Norteamérica (continuación)

No todos los accesorios están disponibles en todas las regiones. Consulte a su distribuidor Cat para conocer las configuraciones disponibles en su región. Configuraciones calculadas con anchura de eje ancho de 2,5 m (8'2").

Compatible

ACCESORIOS DE ACOPLAMIENTO ESPECÍFICOS DE S60

Tren de rodaje		Estabilizador trasero/ hoja delantera		Estabilizador trasero/ estabilizador delantero	
		Pluma de dos piezas ajustable		Pluma de dos piezas ajustable	
Tipo de pluma	Longitud del balancín	2,5 m (8'2")	2,9 m (9'6")	2,5 m (8'2")	2,9 m (9'6")
Martillos hidráulicos	H110 S	✓	✓	✓	✓
	H115 GC S	✓	✓	✓	✓
	H115 S	✓	✓	✓	✓
Compactadores (de placa vibratoria)	CVP75	✓	✓	✓	✓

ACCESORIOS DE ACOPLAMIENTO ESPECÍFICOS DE S60 (continuación)

Tren de rodaje		Hoja trasera/estabilizador delantero (tren de rodaje ancho)		Hoja trasera/ estabilizador delantero	
		Pluma de dos piezas ajustable		Pluma de dos piezas ajustable	
Tipo de pluma	Longitud del balancín	2,5 m (8'2")	2,9 m (9'6")	2,5 m (8'2")	2,9 m (9'6")
Martillos hidráulicos	H110 S	✓	✓	✓	✓
	H115 GC S	✓	✓	✓	✓
	H115 S	✓	✓	✓	✓
Compactadores (de placa vibratoria)	CVP75	✓	✓	✓	✓

(continúa en la página siguiente)

Especificaciones de la excavadora de ruedas M319

Guía de oferta de accesorios – Norteamérica (continuación)

No todos los accesorios están disponibles en todas las regiones. Consulte a su distribuidor Cat para conocer las configuraciones disponibles en su región. Configuraciones calculadas con anchura de eje ancho de 2,5 m (8'2").

Compatible

ACCESORIOS DE ACOPLAMIENTO ESPECÍFICO HCS60

Tren de rodaje		Estabilizador trasero/ hoja delantera		Estabilizador trasero/ estabilizador delantero	
Tipo de pluma		Pluma de dos piezas ajustable		Pluma de dos piezas ajustable	
Longitud del balancín		2,5 m (8'2")	2,9 m (9'6")	2,5 m (8'2")	2,9 m (9'6")
Martillos hidráulicos	H110 S	✓	✓	✓	✓
	H115 S	✓	✓	✓	✓
Compactadores (de placa vibratoria)	CVP75	✓	✓	✓	✓

ACCESORIOS DE ACOPLAMIENTO ESPECÍFICOS DE HCS60 (continuación)

Tren de rodaje		Hoja trasera/estabilizador delantero (tren de rodaje ancho)		Hoja trasera/ estabilizador delantero	
Tipo de pluma		Pluma de dos piezas ajustable		Pluma de dos piezas ajustable	
Longitud del balancín		2,5 m (8'2")	2,9 m (9'6")	2,5 m (8'2")	2,9 m (9'6")
Martillos hidráulicos	H110 S	✓	✓	✓	✓
	H115 S	✓	✓	✓	✓
Compactadores (de placa vibratoria)	CVP75	✓	✓	✓	✓

(continúa en la página siguiente)

Especificaciones de la excavadora de ruedas M319

Guía de oferta de accesorios – Norteamérica (continuación)

No todos los accesorios están disponibles en todas las regiones. Consulte a su distribuidor Cat para conocer las configuraciones disponibles en su región. Configuraciones calculadas con anchura de eje ancho de 2,5 m (8'2").

Compatible

ACCESORIOS DE ACOPLAMIENTO ESPECÍFICO HCS65

Tren de rodaje		Estabilizador trasero/ hoja delantera		Estabilizador trasero/ estabilizador delantero	
		Pluma de dos piezas ajustable		Pluma de dos piezas ajustable	
Tipo de pluma		2,5 m (8'2")	2,9 m (9'6")	2,5 m (8'2")	2,9 m (9'6")
Longitud del balancín		2,5 m (8'2")	2,9 m (9'6")	2,5 m (8'2")	2,9 m (9'6")
Martillos hidráulicos	H110 S	✓	✓	✓	✓
	H115 S	✓	✓	✓	✓
Compactadores (de placa vibratoria)	CVP75	✓	✓	✓	✓

ACCESORIOS DE ACOPLAMIENTO ESPECÍFICOS DE HCS65 (continuación)

Tren de rodaje		Hoja trasera/estabilizador delantero (tren de rodaje ancho)		Hoja trasera/ estabilizador delantero	
		Pluma de dos piezas ajustable		Pluma de dos piezas ajustable	
Tipo de pluma		2,5 m (8'2")	2,9 m (9'6")	2,5 m (8'2")	2,9 m (9'6")
Longitud del balancín		2,5 m (8'2")	2,9 m (9'6")	2,5 m (8'2")	2,9 m (9'6")
Martillos hidráulicos	H110 S	✓	✓	✓	✓
	H115 S	✓	✓	✓	✓
Compactadores (de placa vibratoria)	CVP75	✓	✓	✓	✓

(continúa en la página siguiente)

Especificaciones de la excavadora de ruedas M319

Guía de oferta de accesorios – Norteamérica (continuación)

No todos los accesorios están disponibles en todas las regiones. Consulte a su distribuidor Cat para conocer las configuraciones disponibles en su región. Configuraciones calculadas con anchura de eje ancho de 2,5 m (8'2").

Compatible

No compatible

Algunos accesorios requieren un mayor caudal hidráulico y se ajustan mejor a una máquina que tenga circuitos HP2 y un rotor basculante con una unión giratoria de caudal alto. Compruebe la capacidad hidráulica de la máquina y del rotor basculante y los requisitos del accesorio para garantizar una combinación adecuada.

ACCESORIOS DE TRS14 (PARTE SUPERIOR CON BULÓN/PARTE INFERIOR S60)

Tren de rodaje		Estabilizador trasero/ hoja delantera		Estabilizador trasero/ estabilizador delantero	
		Pluma de dos piezas ajustable		Pluma de dos piezas ajustable	
Tipo de pluma		2,5 m (8'2")	2,9 m (9'6")	2,5 m (8'2")	2,9 m (9'6")
Martillos hidráulicos	H110 GC S	✓		✓	
	H110 S	✓		✓	
Compactadores (de placa vibratoria)	CVP75	✓	✓	✓	✓

ACCESORIOS DE TRS14 (PARTE SUPERIOR CON BULÓN/PARTE INFERIOR S60) (continuación)

Tren de rodaje		Hoja trasera/estabilizador delantero (tren de rodaje ancho)		Hoja trasera/ estabilizador delantero	
		Pluma de dos piezas ajustable		Pluma de dos piezas ajustable	
Tipo de pluma		2,5 m (8'2")	2,9 m (9'6")	2,5 m (8'2")	2,9 m (9'6")
Martillos hidráulicos	H110 GC S	✓		✓	
	H110 S	✓		✓	
Compactadores (de placa vibratoria)	CVP75	✓	✓	✓	✓

NOTA: Utilice martillos en los rotores basculantes menos del 10 % de las horas de trabajo al año o un máximo de 200 horas al año. Consulte el Manual de funcionamiento y mantenimiento para conocer los requisitos de caudal hidráulico recomendados.

(continúa en la página siguiente)

Especificaciones de la excavadora de ruedas M319

Guía de oferta de accesorios – Norteamérica (continuación)

No todos los accesorios están disponibles en todas las regiones. Consulte a su distribuidor Cat para conocer las configuraciones disponibles en su región. Configuraciones calculadas con anchura de eje ancho de 2,5 m (8'2").

Compatible

Algunos accesorios requieren un mayor caudal hidráulico y se ajustan mejor a una máquina que tenga circuitos HP2 y un rotor basculante con una unión giratoria de caudal alto. Compruebe la capacidad hidráulica de la máquina y del rotor basculante y los requisitos del accesorio para garantizar una combinación adecuada.

ACCESORIOS DE TRS14 (PARTE SUPERIOR S60/PARTE INFERIOR S60)

Tren de rodaje		Estabilizador trasero/ hoja delantera		Estabilizador trasero/ estabilizador delantero	
Tipo de pluma		Pluma de dos piezas ajustable		Pluma de dos piezas ajustable	
Longitud del balancín		2,5 m (8'2")	2,9 m (9'6")	2,5 m (8'2")	2,9 m (9'6")
Compactadores (de placa vibratoria)	CVP75	✓	✓	✓	✓

ACCESORIOS DE TRS14 (PARTE SUPERIOR S60/PARTE INFERIOR S60) (continuación)

Tren de rodaje		Hoja trasera/estabilizador delantero (tren de rodaje ancho)		Hoja trasera/ estabilizador delantero	
Tipo de pluma		Pluma de dos piezas ajustable		Pluma de dos piezas ajustable	
Longitud del balancín		2,5 m (8'2")	2,9 m (9'6")	2,5 m (8'2")	2,9 m (9'6")
Compactadores (de placa vibratoria)	CVP75	✓	✓	✓	✓

NOTA: Utilice martillos en los rotores basculantes menos del 10 % de las horas de trabajo al año o un máximo de 200 horas al año. Consulte el Manual de funcionamiento y mantenimiento para conocer los requisitos de caudal hidráulico recomendados.

(continúa en la página siguiente)

Especificaciones de la excavadora de ruedas M319

Guía de oferta de accesorios – Norteamérica (continuación)

No todos los accesorios están disponibles en todas las regiones. Consulte a su distribuidor Cat para conocer las configuraciones disponibles en su región. Configuraciones calculadas con anchura de eje ancho de 2,5 m (8'2").

Compatible

* Solo radio de acción frontal

Algunos accesorios requieren un mayor caudal hidráulico y se ajustan mejor a una máquina que tenga circuitos HP2 y un rotor basculante con una unión giratoria de caudal alto. Compruebe la capacidad hidráulica de la máquina y del rotor basculante y los requisitos del accesorio para garantizar una combinación adecuada.

ACCESORIOS DE TRS14 (PARTE SUPERIOR CON BULÓN/PARTE INFERIOR HCS60)

Tren de rodaje		Estabilizador trasero/ hoja delantera		Estabilizador trasero/ estabilizador delantero	
Tipo de pluma		Pluma de dos piezas ajustable		Pluma de dos piezas ajustable	
Longitud del balancín		2,5 m (8'2")	2,9 m (9'6")	2,5 m (8'2")	2,9 m (9'6")
Martillos hidráulicos	H110 S	✓	✓	✓	✓

ACCESORIOS DE TRS14 (PARTE SUPERIOR CON BULÓN/PARTE INFERIOR HCS60) (continuación)

Tren de rodaje		Hoja trasera/estabilizador delantero (tren de rodaje ancho)		Hoja trasera/ estabilizador delantero	
Tipo de pluma		Pluma de dos piezas ajustable		Pluma de dos piezas ajustable	
Longitud del balancín		2,5 m (8'2")	2,9 m (9'6")	2,5 m (8'2")	2,9 m (9'6")
Martillos hidráulicos	H110 S	✓	✓	✓	✓

NOTA: Utilice martillos en los rotores basculantes menos del 10 % de las horas de trabajo al año o un máximo de 200 horas al año. Consulte el Manual de funcionamiento y mantenimiento para conocer los requisitos de caudal hidráulico recomendados.

(continúa en la página siguiente)

Especificaciones de la excavadora de ruedas M319

Guía de oferta de accesorios – Norteamérica (continuación)

No todos los accesorios están disponibles en todas las regiones. Consulte a su distribuidor Cat para conocer las configuraciones disponibles en su región. Configuraciones calculadas con anchura de eje ancho de 2,5 m (8'2").

Compatible

* Solo radio de acción frontal

Algunos accesorios requieren un mayor caudal hidráulico y se ajustan mejor a una máquina que tenga circuitos HP2 y un rotor basculante con una unión giratoria de caudal alto. Compruebe la capacidad hidráulica de la máquina y del rotor basculante y los requisitos del accesorio para garantizar una combinación adecuada.

ACCESORIOS DE TRS14 (PARTE SUPERIOR HCS60/PARTE INFERIOR HCS60)

Tren de rodaje		Estabilizador trasero/ hoja delantera		Estabilizador trasero/ estabilizador delantero	
Tipo de pluma		Pluma de dos piezas ajustable		Pluma de dos piezas ajustable	
Longitud del balancín		2,5 m (8'2")	2,9 m (9'6")	2,5 m (8'2")	2,9 m (9'6")
Compactadores (de placa vibratoria)	CVP75	✓	✓	✓	✓

ACCESORIOS DE TRS14 (PARTE SUPERIOR HCS60/PARTE INFERIOR HCS60) (continuación)

Tren de rodaje		Hoja trasera/estabilizador delantero (tren de rodaje ancho)		Hoja trasera/ estabilizador delantero	
Tipo de pluma		Pluma de dos piezas ajustable		Pluma de dos piezas ajustable	
Longitud del balancín		2,5 m (8'2")	2,9 m (9'6")	2,5 m (8'2")	2,9 m (9'6")
Compactadores (de placa vibratoria)	CVP75	✓	✓	✓	✓

NOTA: Utilice martillos en los rotores basculantes menos del 10 % de las horas de trabajo al año o un máximo de 200 horas al año. Consulte el Manual de funcionamiento y mantenimiento para conocer los requisitos de caudal hidráulico recomendados.

(continúa en la página siguiente)

Especificaciones de la excavadora de ruedas M319

Guía de oferta de accesorios – Norteamérica (continuación)

No todos los accesorios están disponibles en todas las regiones. Consulte a su distribuidor Cat para conocer las configuraciones disponibles en su región. Configuraciones calculadas con anchura de eje ancho de 2,5 m (8'2").

Compatible

* Solo radio de acción frontal

Algunos accesorios requieren un mayor caudal hidráulico y se ajustan mejor a una máquina que tenga circuitos HP2 y un rotor basculante con una unión giratoria de caudal alto. Compruebe la capacidad hidráulica de la máquina y del rotor basculante y los requisitos del accesorio para garantizar una combinación adecuada.

ACCESORIOS DE TRS14 (PARTE SUPERIOR CON BULÓN/PARTE INFERIOR HCS60)

Tren de rodaje		Estabilizador trasero/ hoja delantera		Estabilizador trasero/ estabilizador delantero	
Tipo de pluma		Pluma de dos piezas ajustable		Pluma de dos piezas ajustable	
Longitud del balancín		2,5 m (8'2")	2,9 m (9'6")	2,5 m (8'2")	2,9 m (9'6")
Compactadores (de placa vibratoria)	CVP75	✓	✓	✓	✓

ACCESORIOS DE TRS14 (PARTE SUPERIOR CON BULÓN/PARTE INFERIOR HCS65) (continuación)

Tren de rodaje		Hoja trasera/estabilizador delantero (tren de rodaje ancho)		Hoja trasera/ estabilizador delantero	
Tipo de pluma		Pluma de dos piezas ajustable		Pluma de dos piezas ajustable	
Longitud del balancín		2,5 m (8'2")	2,9 m (9'6")	2,5 m (8'2")	2,9 m (9'6")
Compactadores (de placa vibratoria)	CVP75	✓	✓	✓	✓

ACCESORIOS DE TRS14 (PARTE SUPERIOR CON BULÓN/PARTE INFERIOR HCS65) (continuación)

Tren de rodaje		Hoja trasera	
Tipo de pluma		Pluma de dos piezas ajustable	
Longitud del balancín		2,5 m (8'2")	2,9 m (9'6")
Compactadores (de placa vibratoria)	CVP75	✓	✓*

NOTA: Utilice martillos en los rotores basculantes menos del 10 % de las horas de trabajo al año o un máximo de 200 horas al año. Consulte el Manual de funcionamiento y mantenimiento para conocer los requisitos de caudal hidráulico recomendados.

Equipos estándar y opcionales de la M319

Equipos estándar y opcionales

Los equipos estándar y opcionales pueden variar. Consulte a su distribuidor Cat para obtener más información.

	Estándar	Opcional		Estándar	Opcional
PLUMA, BALANCINES Y VARILLAJES			SISTEMA HIDRÁULICO		
Pluma de dos piezas ajustable de 5,2 m (17'1")	✓		Válvulas de reducción de corrimiento de la pluma, el balancín y el cucharón	✓	
Balancín de 2,9 m (9'6")		✓	Válvulas anticaída de pluma/balancín		✓
Balancín de 2,5 m (8'2")		✓	Advertencia de sobrecarga	✓	
Balancín de 2,2 m (7'3") ⁽¹⁾		✓	Válvula de control principal electrónica	✓	
Varillaje del cucharón, familia 316 con argolla de elevación		✓	Calentamiento automático del aceite hidráulico	✓	
Varillaje del cucharón, familia 316 sin argolla de elevación		✓	Filtro hidráulico principal de tipo de elemento	✓	
SISTEMA ELÉCTRICO					
Luces LED en el chasis (izquierda, derecha) y el contrapeso	✓		Palancas tipo joystick con un control deslizante	✓	
Luces de trabajo de tipo LED con retardo de tiempo de apagado programable	✓		Palancas tipo joystick con dos controles deslizantes		✓
Luces indicadoras y de carretera, delanteras y traseras	✓		Control de herramientas avanzado (caudal de alta presión unidireccional/bidireccional con reducción de corrimiento)	✓	
Baterías sin mantenimiento	✓		Segundo circuito auxiliar de alta presión (caudal de alta presión unidireccional/bidireccional)		✓
Interruptor de desconexión eléctrica centralizada	✓		Circuito auxiliar de presión media (caudal de presión media unidireccional/bidireccional)		✓
Bomba eléctrica de repostaje		✓	Modo de elevación de cargas pesadas	✓	
MOTOR					
Motor diésel Cat C4.4 con turboalimentador doble que cumple las normas de emisiones Tier 4 Final de la EPA de EE. UU. y Stage V de la UE.	✓		Circuito de acoplamiento rápido para mecanismo de enganche al bulón Cat y acoplamiento CW específico	✓	
Selector del modo de potencia	✓		SmartBoom™		✓
Control automático del régimen del motor con reducción de la velocidad en vacío de un toque	✓		Control de amortiguación		✓
Parada en vacío automática del motor	✓		Compatibilidad con el sistema rotador inclinable Cat		✓
Capacidad de refrigeración para temperaturas ambiente elevadas de 52 °C (125 °F)	✓		Dirección con palanca tipo joystick		✓
Capacidad de arranque en frío a -18 °C (0 °F)	✓		Bomba de giro específica independiente	✓	
Filtro de aire de doble elemento con prefiltro integrado	✓		Freno de rotación automático	✓	
Bomba eléctrica de cebado de combustible	✓		Aceite hidráulico biodegradable Cat BIO HYDO™ Advanced		✓
Ventiladores de refrigeración eléctricos de actuación proporcional a la demanda	✓		Agresividad hidráulica ajustable	✓	
			Cambiador de la disposición de los mandos	✓	

(continúa en la página siguiente)

¹Disponible solo en Europa

Equipos estándar y opcionales (continuación)

Los equipos estándar y opcionales pueden variar. Consulte a su distribuidor Cat para obtener más información.

	Estándar	Opcional		Estándar	Opcional
SEGURIDAD Y PROTECCIÓN			TREN DE RODAJE Y ESTRUCTURAS		
Cámaras de visión trasera y del lado derecho	✓		Tracción en todas las ruedas	✓	
Visibilidad de 360°		✓	Bloqueo automático de eje/freno	✓	
Retrovisores gran angular	✓		Velocidad de reducción	✓	
Retrovisores calefactados y ajustables de forma remota		✓	Bloqueo de desplazamiento y giro electrónico	✓	
Alarma de desplazamiento		✓	Ejes de servicio pesado, sistema avanzado de frenos de disco, motor de desplazamiento y fuerza de frenado ajustable	✓	
Señal/bocina de alarma		✓	Eje delantero oscilante, bloqueable, con punto de engrasado remoto	✓	
Iluminación de inspección		✓	Neumáticos dobles 10.00-20 16 PR		✓
Baliza giratoria en la cabina y en el chasis		✓	Neumáticos dobles 11.00-20 16 PR		✓
Seguimiento de activos Cat		✓	Neumático, 315/70R 22.5, estancos, dobles		✓
Palanca de bloqueo para todos los controles	✓		Neumáticos, 445/70R 19.5, simples		✓
Interruptor secundario de parada del motor accesible a nivel del suelo en la cabina	✓		Neumáticos 300-80-22.5 dobles de aire, sin espaciador		✓ ⁽¹⁾
Interruptor de desconexión bloqueable	✓		Escalones con caja de herramientas en el tren de rodaje (izquierda y derecha)	✓	
Receptor Bluetooth®	✓		Eje motriz de dos piezas	✓	
Placa antideslizante y pernos avellanados en la plataforma de servicio	✓		Transmisión hidrostática de dos velocidades	✓	
Sistema delimitador 2D		✓	Tren de rodaje con hoja trasera		✓ ⁽¹⁾
Iluminación de inspección		✓	Tren de rodaje con hoja trasera de eje ancho		✓ ⁽¹⁾
SERVICIO Y MANTENIMIENTO			Tren de rodaje con hoja trasera/estabilizador delantero		✓
Orificios de análisis programado de aceite (S·O·S SM)	✓		Tren de rodaje con hoja trasera/estabilizador delantero de eje ancho		✓
Sistema de lubricación automática para sistema de giro e implementos		✓	Tren de rodaje con estabilizador trasero/hoja delantera		✓
Sistema de gestión del estado del vehículo integrado	✓		Tren de rodaje con estabilizador trasero/estabilizador delantero		✓
TECNOLOGÍA			Guardabarros, delantero y trasero, sintéticos		✓
VisionLink®	✓*		Soporte de bloqueo de desplazamiento para pinza/concha		✓
Remote Flash	✓		Contrapeso de 5.000 kg (11.020 lb)	✓	
Remote Troubleshoot	✓		Paquete de remolque		✓ ⁽¹⁾
Conectividad Cat Grade		✓	*Solo suscripción Connect. Hay suscripciones adicionales disponibles. Póngase en contacto con su distribuidor Cat para conocer la disponibilidad.		
Cat GRADE con 2D		✓	¹ Disponible solo en Europa		
Preinstalación para accesorios (ARO) Cat Grade 2D		✓			
Cat Grade con GNSS dual 3D		✓			
Receptor láser		✓			
Cat Assist: – Grade Assist		✓			
Cat Payload: – Masa estática – Calibración semiautomática – Información de carga útil/ciclo – Capacidad de generación de informes USB		✓			
Integración del sistema rotador inclinable (TRS) de Cat		✓			

Kits y accesorios instalados por el distribuidor

Los accesorios pueden variar. Consulte a su distribuidor Cat para obtener más información.

CABINA

- Cinturón de seguridad retráctil de 75 mm (3")

SEGURIDAD

- Llavero Bluetooth®

PROTECCIONES

- Protección del operador (no compatible con cubierta de luces de cabina, protector de lluvia)
- Malla protectora delantera integral (no compatible con la cubierta para luces de cabina o el protector de lluvia)

Opciones de cabina

	Deluxe	De gama alta
Cabina ROPS insonorizada	●	●
Asiento calefactado con suspensión neumática ajustable	●	X
Asiento calefactado y refrigerado con suspensión ajustable automática	X	●
Consola con ajuste de altura infinito sin herramientas	●	●
Monitor de pantalla táctil LCD de alta resolución de 254 mm (10")	●	●
Retrovisor mecánico	●	X
Retrovisor eléctrico	X	●
Aire acondicionado de dos niveles automático	●	●
Dial de pulsación breve y teclas de método abreviado para controlar el monitor	●	●
Control de arranque del motor por pulsación sin llave	●	●
Cinturón de seguridad naranja de 51 mm (2")	●	●
Advertencia de cinturón de seguridad desabrochado	●	●
Radio Bluetooth integrada (incluye USB, puerto auxiliar y micrófono)	●	●
Relé auxiliar	○	○
2 salidas de 12 V de CC	●	●
Almacenamiento de documentos	●	●
Soportes para vasos y botellas	●	●
Ventana delantera de dos piezas con apertura (laminada)	●	○
Ventana delantera fija de una pieza (clasificación P5A)*	X	○
Limpiaparabrisas paralelo con lavaparabrisas	●	●
Claraboya de cristal fija	●	●
Luces de techo LED	●	●
Iluminación para los pies	●	●
Parasol trasero enrollable	X	●
Salida de emergencia en la ventanilla trasera	●	●
Alfombrilla lavable	●	●
Preinstalación de baliza	●	●
Preparada para protección del operador (OPG, Operator Protective Guard)	●	●
Preparada para protección contra actos vandálicos	●	●
Dos luces LED de la cabina	●	●
Visera para lluvia	●	●

*Solo en Europa

● Estándar

○ Opcional

X No disponible

M319 Declaración medioambiental

La siguiente información se aplica a la máquina en el momento de la fabricación final tal y como está configurada para su venta en las regiones contempladas en este documento. El contenido de esta declaración es válido a partir de la fecha de emisión; sin embargo, el contenido relacionado con las características y especificaciones de la máquina está sujeto a cambios sin previo aviso. Para obtener más información, consulte el Manual de funcionamiento y mantenimiento de la máquina.

Para obtener más información sobre la sostenibilidad en acción y nuestro progreso, visite

<https://www.caterpillar.com/en/company/sustainability>.

Motor

- El motor Cat® C4.4 cumple los estándares de emisiones Tier 4 Final de la EPA de EE. UU. y Stage V de la UE.
- Los motores diésel Cat deben utilizar ULSD (combustible diésel con contenido muy bajo en azufre con 15 ppm de azufre o menos) o ULSD mezclado con los siguientes combustibles con menor intensidad de carbono** hasta:
 - ✓ 20 % de biodiésel FAME (éster metílico de ácidos grasos)*
 - ✓ 100 % de diésel renovable, HVO (aceite vegetal hidrotratado) y GTL (gas a líquido)

Consulte las directrices para su correcta aplicación. Para obtener más información, consulte a su distribuidor Cat o las "Recomendaciones de fluidos para máquinas de Caterpillar" (SEBU6250).

** Los motores sin dispositivos de postratamiento pueden usar mezclas más altas, hasta un 100 % de biodiésel (para el uso de mezclas superiores al 20 % de biodiésel, consulte a su distribuidor Cat).*

*** Las emisiones de gases de efecto invernadero en el tubo de escape de los combustibles con menor intensidad de carbono son básicamente las mismas que las de los combustibles tradicionales.*

Sistema de aire acondicionado

- El sistema de aire acondicionado de esta máquina contiene el refrigerante con gas fluorado de efecto invernadero R134a (potencial de calentamiento global = 1.430). El sistema contiene 1,0 kg de refrigerante, equivalente a 1,43 toneladas métricas (1,576 toneladas) de CO₂.

Pintura

- Según los mejores conocimientos disponibles, la concentración máxima permitida, medida en partes por millón (PPM), de los siguientes metales pesados en la pintura es:
 - Bario < 0,01 %
 - Cadmio < 0,01 %
 - Cromo < 0,01 %
 - Plomo < 0,01 %

Niveles de ruido

ISO 6395:2008 interior 70 dB(A)

ISO 6395:2008 exterior 98 dB(A)

- Certificación "Blue Angel"
- Ruido exterior – El nivel de potencia acústica exterior indicado representa el valor garantizado según la Directiva 2000/14/CE, modificada por la Directiva 2005/88/CE, cuando está correctamente equipado, y se mide de acuerdo con los procedimientos y condiciones de pruebas especificados en la norma ISO 6395:2008. Las mediciones se realizaron al 70 % de la velocidad máxima del ventilador de refrigeración del motor.
- Ruido interior – El nivel de presión acústica dentro de la cabina se mide de acuerdo con los procedimientos y condiciones de pruebas especificados en la norma ISO 6396:2008 para las cabinas ofrecidas por Caterpillar, cuando estas se han instalado correctamente, se les han realizado las tareas de mantenimiento necesarias y se han probado con las puertas y ventanillas cerradas. Las mediciones se realizaron al 70 % de la velocidad máxima del ventilador de refrigeración del motor.
- Podría ser necesario usar protección auditiva si se va a trabajar mucho tiempo en lugares muy ruidosos con una máquina con puesto del operador abierto o con cabina en la que no se ha realizado un mantenimiento correcto o en la que se dejen las puertas o ventanillas abiertas.

Aceites y fluidos

- La fábrica de Caterpillar rellena con refrigerantes de etilenglicol. El refrigerante/anticongelante para motor diésel (DEAC, Diesel Engine Antifreeze/Coolant) Cat y el refrigerante de larga duración (ELC, Extended Life Coolant) Cat pueden reciclarse. Consulte a su distribuidor Cat para obtener más información.
- Cat BIO HYDO Advanced es un aceite hidráulico biodegradable que cuenta con la aprobación Ecolabel de la UE.
- Es posible que haya otros fluidos. Consulte el Manual de funcionamiento y mantenimiento o la Guía de aplicación e instalación para obtener recomendaciones sobre los fluidos y conocer los intervalos de mantenimiento.

Características y tecnologías

- Las siguientes características y tecnologías pueden contribuir a un ahorro de combustible o a una reducción de las emisiones de carbono. Las características pueden variar. Consulte a su distribuidor Cat para obtener más información.
 - Los sistemas hidráulicos avanzados equilibran la potencia y la eficiencia
 - El nuevo filtro de aceite hidráulico proporciona una mayor vida útil con un intervalo de sustitución de 3.000 horas, un 50 % más que los diseños de filtros anteriores
 - El modo ECO minimiza el consumo de combustible para aplicaciones ligeras
 - Control automático del régimen del motor con reducción de la velocidad en vacío de un toque
 - Cat Grade con 2D opcional mejora la eficiencia del operador hasta en un 45 %
 - El sistema de pesaje integrado Cat Payload opcional mejora la eficiencia de carga
 - Remote Flash y Remote Troubleshoot

Si desea obtener más información sobre los productos Cat, los servicios de nuestros distribuidores y las soluciones que ofrecemos para el sector, visite nuestro sitio web www.cat.com

© 2023 Caterpillar

Reservados todos los derechos

Materiales y especificaciones sujetos a cambios sin previo aviso. Las máquinas que se muestran en este catálogo pueden incluir equipos opcionales. Consulte a su distribuidor Cat para conocer las opciones disponibles.

CAT, CATERPILLAR, LET'S DO THE WORK, sus respectivos logotipos, el color "Caterpillar Corporate Yellow", la imagen comercial de "Power Edge" y de Cat "Modern Hex", así como la identidad corporativa y de producto utilizada en el presente documento, son marcas comerciales de Caterpillar y no pueden utilizarse sin autorización. VisionLink es una marca comercial de Caterpillar Inc., registrada en Estados Unidos y en otros países.

ASX93138-04 (12-2023)
Sustituye a ASX93138-03
Número de versión: 07D
(Eur, N Am)

