



## **CATÁLOGO MOTONIVELADORA RIG OUT** **COMPONENTES PÓS-VENDA E PEÇAS DE MANUTENÇÃO COMUNS**

MODELOS: 120, 12, 140, 150, 160, 14

SÉRIES: H / K / GC / M / M2 / M3 / -

**LET'S DO THE WORK.™**



## COMPONENTES PÓS-VENDA

### ATUALIZAÇÕES DE FUNCIONALIDADES..... 3-9

JOYSTICKS DE CONTROLE AVANÇADO.....	3
MUDANÇA AUTOMÁTICA DE MARCHAS.....	4
SOLUÇÕES CAT GRADE.....	4
ARTICULAÇÃO AUTOMÁTICA.....	5
LÂMINA ESTÁVEL.....	5
ACUMULADOR DE AMORTECIMENTO DA LÂMINA.....	6
E FENCE: LIMITADOR DA LÂMINA.....	6
VENTILADOR REVERSÍVEL.....	7
PRÉ-PURIFICADOR DO AR DA CABINE ELÉTRICO.....	7
CAT PRODUCT LINK™.....	8
BLOQUEIO DE DIFERENCIAL AUTOMÁTICO.....	8
PACOTE DE DESEMPENHO TECNOLÓGICO.....	8
MEDIDOR DIGITAL DE INCLINAÇÃO DA LÂMINA.....	9
SISTEMA DE MEDIÇÃO DA PRODUÇÃO CAT.....	9
SISTEMA DE SEGURANÇA DA MÁQUINA.....	9
SERVIÇOS REMOTOS.....	9

### ACESSÓRIOS..... 10-16

KIT DE ACABAMENTO.....	11
COMPRESSOR DE AR CAT.....	11
KIT DE ARMAZENAMENTO NA CABINE.....	11
VIDRO AQUECIDO DIANTEIRO/DIREITO.....	12
EXTENSÕES DE RETROVISOR.....	12
ASSENTO CONFORTÁVEL COM ENCOSTO ALTO.....	12
ASSENTO TRASEIRO ELEVADO.....	12
PINO DE PIVOTAMENTO DA LÂMINA (LUBRIFICADO).....	13
CABOS AUXILIARES DE PARTIDA.....	13
CÂMERA DE RÉ.....	14
BARRA DE INCLINAÇÃO CÂMBAGEM ZERO.....	14
GIROFLEX / PROTEÇÃO DO GIROFLEX.....	14
REABASTECIMENTO RÁPIDO DE COMBUSTÍVEL.....	14
PROTETORES DO CILINDRO DE DIREÇÃO DO EIXO DIANTEIRO.....	15
DETECÇÃO DE OBJETOS.....	15
EXTENSÕES DA LÂMINA.....	15
JANELAS BASCULANTES.....	16
ABASTECIMENTO AO NÍVEL DO SOLO.....	16
SISTEMA DE MONITORAMENTO DE PNEUS.....	16
INDICADOR DO CINTO DE SEGURANÇA.....	16

### ACESSÓRIOS..... 17-22

LÂMINA FRONTAL RETA.....	18
LÂMINA FRONTAL ANGULAR HIDRÁULICA.....	18
LÂMINA FRONTAL ANGULAR MANUAL.....	18
PARA-LAMAS.....	19
VASSOURA HIDRÁULICA FRONTAL.....	19
BLOCO DE EMPUXO / CONTRAPESO.....	20
GRUPO DE LEVANTAMENTO DIANTEIRO.....	20
ESCARIFICADOR DIANTEIRO.....	21
ESCARIFICADOR CENTRAL.....	21
RIPPER / ESCARIFICADOR TRASEIRO.....	22

### SOLUÇÕES DE NEVE..... 23-25

PACOTE PARA CLIMA FRIO.....	23
LÂMINA ANGULAR U / V.....	23
LÂMINA EM V.....	23
ASA DE NEVE SEM MASTRO.....	24
ASA DE NEVE COM MASTRO.....	24
PROTECTOR LATERAL.....	24
BORDA REBATÍVEL.....	24
LÂMINA FRONTAL RETA.....	25
LÂMINA FRONTAL ANGULAR.....	25
LÂMINA COM AMORTECIMENTO.....	25
PURIFICADOR DE AR SY-KLONE.....	25

### PEÇAS DE MANUTENÇÃO COMUM..... 26-53

ACORDOS DE VALOR DO CLIENTE.....	27
INTERVALOS DE MANUTENÇÃO PLANEJADOS.....	28-31
PEÇAS DE DESGASTE - BARRA DE TRACÇÃO PADRÃO.....	32
PEÇAS DE REPOSIÇÃO - BARRA DE TRACÇÃO C/ 4 CALÇOS.....	33
PEÇAS DE REPOSIÇÃO - BARRA DE TRACÇÃO C/ 6 CALÇOS.....	33
PEÇAS DE REPOSIÇÃO - BARRA DE TRACÇÃO C/ 14 CALÇOS.....	34
LUZES LED.....	35
SISTEMA GRADERBIT2™.....	36-39
FERRAMENTAS PENETRAÇÃO DE SOLO – LÂMINAS DE 12 PÉS.....	40-41
FERRAMENTAS PENETRAÇÃO DE SOLO – LÂMINAS DE 13 PÉS.....	42
FERRAMENTAS PENETRAÇÃO DE SOLO – LÂMINAS DE 14 PÉS.....	43-44
INFORMAÇÕES SOBRE PINOS DAS ARTICULAÇÕES.....	45-53

### ÍNDICE DOS NÚMEROS DAS PEÇAS..... 54-56

**A CLEAR LINE OF SIGHT DOWN THE ROAD OF INNOVATION**  
 CAT MOTOR GRADERS. NEW NAMES. SAME PRODUCTIVITY AND COMFORT.

<b>120</b> 120K 120M 120M2	<b>140</b> 12M 12M3	<b>150</b> 140M 140M3	<b>160</b> 160M 160M3	<b>14</b> 14M3	<b>16</b> 16M3	<b>18</b> 18M3	<b>24</b> 24M
-------------------------------------	---------------------------	-----------------------------	-----------------------------	-------------------	-------------------	-------------------	------------------

R SERVICE AND 140 WILL REMAIN UNTIL 1/17

**CAT**

## ATUALIZAÇÕES DE RECURSOS»»

Comece com o melhor em eficiência, eficácia e potência - e depois melhore ainda mais com upgrades que aprimoram nossos recursos mais populares. Da última geração de joysticks de controle avançado à telemática conectada por satélite, estas atualizações de recursos tornam a conexão entre o operador e o equipamento mais intuitiva, ágil e flexível do que nunca.

### Joysticks de controle avançado

Conheça a próxima geração de joysticks que permitem aos operadores manter as mãos nos controles em todos os pontos de operação. Esses joysticks adicionam funções de controle de todos os níveis e controles de acessórios aos joysticks existentes e podem ser programados para controlar quaisquer acessórios auxiliares adicionados à máquina.



## Mudanças De Marchas Automáticas

Muda a transmissão automaticamente nos pontos ideais de transmissão sem input do operador.



## Soluções Cat Grade (Cat Grade Solutions)

Os sistemas Cat Grade são completamente integrados com cada máquina, o que os faz fáceis e intuitivos de operar. Estes sistemas produtivos ajudam os operadores inexperientes a se familiarizar rapidamente, ao mesmo tempo em que ajudam os operadores profissionais a ter um desempenho ainda melhor.



- **Opção de Fixação Pronta (ARO) Cat Grade**  
Garante que a máquina fique pronta para sistemas de 2D e 3D com fiação, suportes para sensores e suportes para mastros de lâminas.
- **Inclinação cruzada (Cross slope) Gat Grade**  
Incluir ARO e fornece os sensores. O sistema de controle Cat Grade 2D aumenta a produtividade do cliente em até 40%, reduzindo dramaticamente os custos no local de trabalho. A solução revolucionária da Caterpillar é integrada em fábrica, independente de sensores e possui um pacote de produtos que inclui a inclinação cruzada (cross slope), tecnologia sônica, GPS laser e ATS (Sensor de Rastreamento Avançado).
- **Cat Grade 3D**  
Construída sobre os sistemas ARO e cross slope, o Cat Grade com 3D é um sistema integrado de controle de níveis que permite aos operadores aumentar a eficiência, precisão e produtividade do nivelamento tanto em aplicações de nivelamento aproximado quanto de acabamento. O design integrado coloca antenas de baixo perfil na cabine, telhado e na parte dianteira do corpo, eliminando os convencionais mastros montados sobre a lâmina e a fiação correspondente.

## Articulação Automática

A articulação automática acrescenta uma articulação integrada com comando de direção para simplificar a operação, melhorar a capacidade de manobra e reduzir o raio de viragem da máquina.



## Lâmina estável (Stable Blade)

O sistema de Lâmina estável elimina o balanço da máquina ajustando a rotação do motor quando o balanço é detectado. Isso evita danos à superfície, melhora o conforto do operador e aumenta a produtividade, reduzindo as necessidades de passes adicionais.



## Acumulador de amortecimento da lâmina

Os acumuladores de amortecimento da lâmina absorvem choques verticais e previnem o dano à barra de tração, círculo e lâmina quando a lâmina entra em contato com objetos imóveis. São especialmente úteis em nivelamento de terrenos acidentados e áreas rochosas. Evite movimentos não planejados da máquina para a maior segurança do operador.



## Cerca eletrônica

Esta função se aplica às motoniveladoras. Quando ativada, impede que a lâmina toque os pneus, escadas de metal e o círculo. Isto elimina potenciais danos à barra de ligação (link bar). Excelente para operadores novos ou experientes. A cerca eletrônica, ou e-fence, fica disponível quando a máquina é equipada com o sistema sem mastro 3D.



## Ventilador Reversível

O ventilador reversível tem dois modos: automático e manual. O modo automático ativa o ventilador a intervalos predefinidos, expurgando o filtro de entrada. Isto é ideal para aplicações que exigem a limpeza do pacote de resfriamento ao operar em condições com excesso de entulho.



## Pré-Purificador do ar da cabine elétrico



### BENEFÍCIOS »

- Pré-purificador HVAC elétrico projetado para aumentar a vida útil do filtro de ar
- Inclui um ventilador de pré-carga para melhorar a vida útil do filtro de ar fresco da cabine
- Aumenta o fluxo de ar fresco para a cabine, aumentando a pressão da cabine

## Cat Product Link™

Essas ofertas telemáticas da Cat por satélite e celular permitem monitoramento preciso da localização da máquina, status do combustível, dados de utilização e dão informações de fácil acesso sobre a saúde do produto.



## Bloqueio de diferencial automático

O travamento/destravamento automático padrão do diferencial monitora os parâmetros da máquina e da aplicação para destravar/travar novamente o diferencial durante a operação, melhorando a produção e aumentando o conforto enquanto protege o trem de força. É equipamento padrão em todos os novos modelos e pode ser adaptado aos modelos da série M de primeira geração.



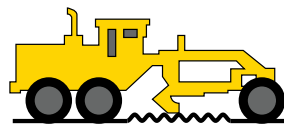
## Pacote de desempenho de tecnologia de motoniveladoras

Atualize a sua motoniveladora para a produção padrão de fábrica atual com tecnologias integradas. Isso pode fornecer essas quatro tecnologias integradas, agrupadas em um kit que representa uma economia de custos em relação à aquisição de kits individuais.



### Controle de joystick avançado

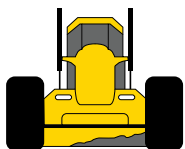
- Funções de tecnologia fáceis de operar
- Mantém as mãos nos controles
- Reduz os movimentos das mãos
- Permite que o operador se concentre no trabalho



### Lâmina estável\*

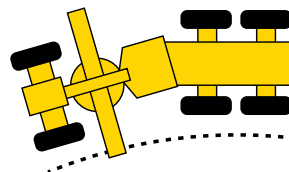
- Detecta balanço da máquina
- Reduz automaticamente o balanço da máquina para melhorar a precisão de nivelamento
- Nenhum esforço do operador necessário

\*\* Anteriormente, este produto era conhecido como Stable Grade



### Opção de fixação pronta (ARO)

- Prepara a máquina para o upgrade a todas as opções de controle de níveis
- A adição dos sistemas de controle de nivelamento economiza tempo, combustível e recursos



### Articulação Automática

- Articula-se automaticamente ao dirigir
- Aumenta a capacidade de manobra
- Reduz as ações do operador

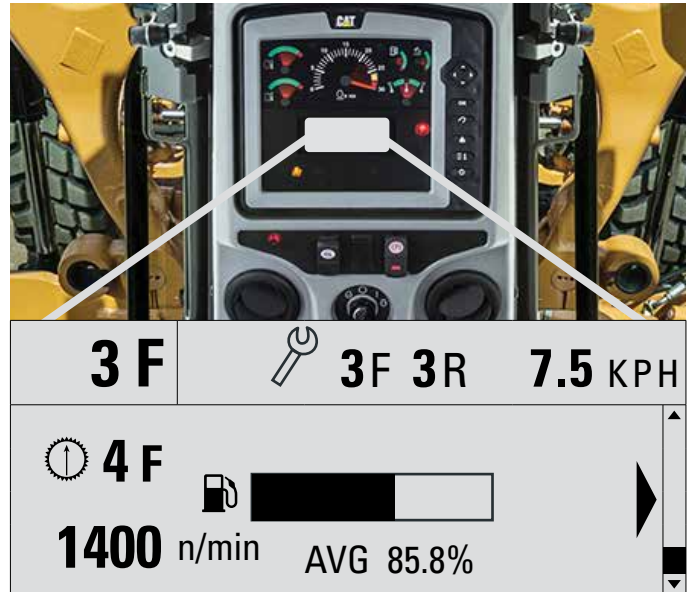
## Medidor digital de inclinação da lâmina

O medidor de inclinação digital mostra o ângulo da inclinação da lâmina no display principal. Este recurso permite ao operador conferir rapidamente toda a inclinação quando as estruturas dianteira e traseira ficam alinhadas e a lâmina fica perpendicular à máquina.



## Gerenciamento de produção Caterpillar

O gerenciamento de produção Cat (CPM) é construído sobre duas aplicações: Auxiliar de eficiência e Segmentação de aplicação. O Auxiliar de eficiência propicia uma economia de até 15% de combustível. A segmentação da aplicação monitora a localização da máquina e aplicação dela (Trabalho de Lâmina, Ripper ou espera).



## Sistema de segurança da máquina

O sistema de segurança da máquina (MSS, em inglês) fornece uma solução de segurança para máquinas alugáveis, locais de trabalho remotos, locais de trabalho com várias empreiteiras, áreas com alto nível de roubo ou qualquer situação onde seja preciso limitar o acesso às máquinas.



## Serviços remotos

Um pacote de funcionalidades na palma da sua mão. Inclui a função Remote Flash para atualizações de software, resolução remota de problemas e serviço local através de dados móveis.



## ACESSÓRIOS »

Pequenas coisas podem fazer uma grande diferença. Às vezes, um pinhão circular gasto ou um espelho retrovisor congelado é tudo o que impede a conclusão do trabalho. Estes acessórios podem dar um pouco mais de espaço na cabine, uma visão melhor do que está por trás, e oferecer a peça de reposição certa no momento certo. O melhor de tudo é que eles garantem a sua paz de espírito.



## Kit de acabamento

O kit inclui todas as peças críticas de desgaste da barra de tração, círculo e lâmina para restaurar e manter a regulagem de fábrica. Ele inclui tiras de Sapata do Círculo, tiras de desgaste e calços da barra de tração e da lâmina, placas da ponta da tira de desgaste da lâmina e ferragens da tira de desgaste da lâmina.



## Compressor de ar Cat

Suprimento de ar comprimido a bordo para o enchimento de pneus, limpeza quando trocar as bordas cortantes ou do pacote de resfriamento.



## Kit de armazenamento da cabine

Aproveite ao máximo o espaço da sua cabine com estes cestos de armazenamento inovadores e fáceis de instalar, que são montados no piso e no forro do teto.



## Vidro aquecido frontal e do lado direito

Os vidros frontal e lateral direito podem ser aquecidos, facilitando e tornando mais segura a operação durante mau tempo.



## Extensões de retrovisor

Obtenha o desempenho de nossos retrovisores padrão com extensões para maior visibilidade.



## Circle Saver (prolongador de vida do círculo)

Esta solução de baixo custo para motoniveladoras mantém o pinhão circular lubrificado por meio de uma porta remota na parte superior da barra de tração. Isso prolonga a vida útil da engrenagem do pinhão e do círculo e torna seu equipamento ainda mais fácil de manter.



## Assento confortável com encosto alto

Melhore o conforto do operador com o assento com encosto alto. Além do encosto alto, este novo assento oferece calor, é mais macio e tem braços mais longos. \*Disponível apenas na 140 LVR.



## Pino de pivotamento da lâmina (lubrificado)

Este novo design do pino de pivotamento da lâmina melhora a vida útil do pino de pivotamento e diminui o tempo de manutenção, mantendo a tolerância apertada e prevenindo o desgaste prematuro.



## Cabos auxiliares de partida

Há dois cabos que podem ser usados para fazer uma transferência de carga ("chupeta") para uma máquina com bateria descarregada através de receptáculos de alimentação. Selecione de receptáculo a receptáculo (máquina a máquina) ou de terminal a receptáculo (power pack para máquina).



## Câmera de ré

A câmera é montada na parte traseira do capô e conectada a uma tela de cristal líquido (LCD) em cor que é instalada na cabine. O visor mostra a visão de trás da máquina.



## Barra de inclinação Cambagem Zero

Muda a cambagem das rodas frontais para zero, melhorando a vida útil dos pneus dianteiros em certas aplicações.



## Giroflex / Proteção do Giroflex

As luzes rotativas brilhantes afixadas a uma base para ajudar a manter o local de trabalho seguro, ajudando as equipes a saberem quais equipamentos estão em uso. A proteção ajuda a proteger o giroflex de danos e prolongando sua vida.



## Reabastecimento rápido de combustível

O sistema de abastecimento rápido reduz o tempo de abastecimento e aumenta a segurança do operador. Os sistemas abastecimento rápido em geral permitem que o veículo seja reabastecido ao nível do solo e se desligam automaticamente quando o tanque está cheio.



## Protetores do cilindro de direção do eixo dianteiro

Obtenha a proteção extra de que você precisa para o roteamento das mangueiras do cilindro de direção.



## Detecção de objetos

Isto é feito para aumentar a segurança e visibilidade ao dar partida, durante o movimento inicial e sempre na marcha ré. Quando os radares estão ativos, o sistema aciona o alarme apenas quando a marcha está engatada e a máquina está indo na direção de um objeto detectado.



## Extensões de lâmina

Fornecer um aumento de até 20% na produtividade com extensões de lâmina Cat genuínas.



## Vidros frontais rebatíveis

Estas janelas basculantes fornecem aos operadores uma maneira fácil de deixar entrar ar fresco na cabine durante a operação da máquina e aumentar a visibilidade das ferramentas de trabalho.



## Abastecimento ao nível do solo

O abastecimento ao nível do solo aumenta a segurança, criando uma estação de abastecimento conveniente e de fácil acesso para os operadores.



## Sistema de monitoramento de pneus

O sistema digital de monitoramento de pneus mostra a pressão dos pneus em um display adicional. Este recurso permite ao operador verificar rapidamente a pressão dos pneus e garantir que o bom estado e a vida útil do pneu sejam monitorados ao vivo.



## Indicador de cinto de segurança

O indicador do cinto de segurança garante segurança e conformidade para toda a frota. Ele usa avisos sonoros e visuais para lembrar o operador quando o cinto de segurança não está travado.

\* Compatibilidade com Product Link



## ACESSÓRIOS »

Os acessórios da motoniveladora Cat são projetados e construídos para desempenho máximo. Seja qual for o seu negócio – construção, silvicultura, paisagismo, entulho ou reciclagem –, o acessório certo pode ajudar a fornecer uma solução de sistema total. De limpadores de neve a lâminas, os acessórios Cat maximizam a potência e a produtividade da sua motoniveladora.



## Lâmina frontal reta

A lâmina reta Cat é eficaz para remoção de neve, nivelamento de terreno ou terraplanagem. Está disponível em diferentes larguras e alturas, adequando-se a praticamente qualquer aplicação e tamanho de máquina.



## Lâminas frontais angulares manuais / hidráulicas

Além de todos os benefícios da lâmina frontal reta Cat, este produto apresenta capacidade hidráulica de ângulo esquerdo ou direito de 30°. Com isso, tem-se um maior controle do material durante as operações de lâmina convencionais.



## Para-lamas

Os para-lamas são usados para ajudar a impedir o acúmulo de lama, neve e detritos e para proteger o seu equipamento.



## Vassoura hidráulica frontal

É fácil e rápido de remover pedras soltas ou detritos em cruzamentos e estradas com este acessório.



## Bloco de empuxo / contrapeso

O bloco de empuxo Cat é montado na placa frontal da motoniveladora. Ele atua como um contrapeso para o escarificador traseiro e como um ponto de pressão em ambientes onde a motoniveladora pode ser usada como um veículo de empurrar.



## Implemento frontal

O grupo de levantamento frontal torna a fixação das ferramentas de trabalho montadas na frente à motoniveladora rápida e fácil. Equipamento hidráulico e placas de montagem podem ser necessários, dependendo da configuração da sua máquina.



## Escarificador frontal

Um escarificador dianteiro é afixado ao grupo de elevação dianteiro e é geralmente usado para trabalho mais leve. Feito para quebrar materiais compactos, asfalto e subsolo rochoso, esta peça afixada ajuda a manter o nivelamento.



## Escarificador central

Um escarificador de encaixe no meio tem um controle melhor da profundidade de corte, visibilidade melhor e capacidade de fraturar materiais mais duros. Obtenha o desempenho e a eficácia que você quer com equipamentos e tarefas mais compatíveis com uma unidade de encaixe no meio.



## Escarificador traseiro

As hastes tipo ripper são usadas para escarificação pesada; as hastes tipo escarificador são usadas para trabalho mais leve onde o objetivo é a fratura máxima da superfície.



## SOLUÇÕES DE NEVE »

As motoniveladoras são excelentes para a remoção de neve, seja equipadas com uma aiveca padrão, asas para neve, lâminas em V ou lâminas retas. Cada um desses acessórios é feito sob medida para diferentes aplicações de remoção de neve, mas todos eles ajudam a fornecer a potência e a segurança de que você precisa para limpar longos trechos de estrada com eficiência e competência.

## Pacote para climas frio

Esses kits melhoram a operação em climas frios, garantindo que as máquinas possam ficar inativas em climas frios por longos períodos sem uma diminuição no desempenho.



### Lâmina em ângulo U/V

A lâmina Cat em ângulo U/V é a lâmina mais versátil disponível para motoniveladoras. Ela pode operar como lâmina reta, lâmina angular, lâmina em U ou em V. Possui sistema hidráulico auxiliar e uma válvula desviadora opcional para permitir trocas de lâmina controladas pelo operador entre todas as quatro configurações.



### Lâmina em V

A lâmina em V Cat foi projetada para aplicações de remoção de grandes quantidades de neve, como a liberação de estradas. A lâmina em V corta e remove a neve em ambas as direções, gerando uma remoção de neve máxima em alta velocidade de uma só vez.



## Asas de neve sem mastros

Projetadas para fornecer visibilidade máxima em aplicações de remoção de neve em alta ou baixa velocidade, as asas de neve sem mastro Cat são excelentes para limpar e remover neve acumulada, especialmente em acostamentos e rampas de até 1 m de altura.



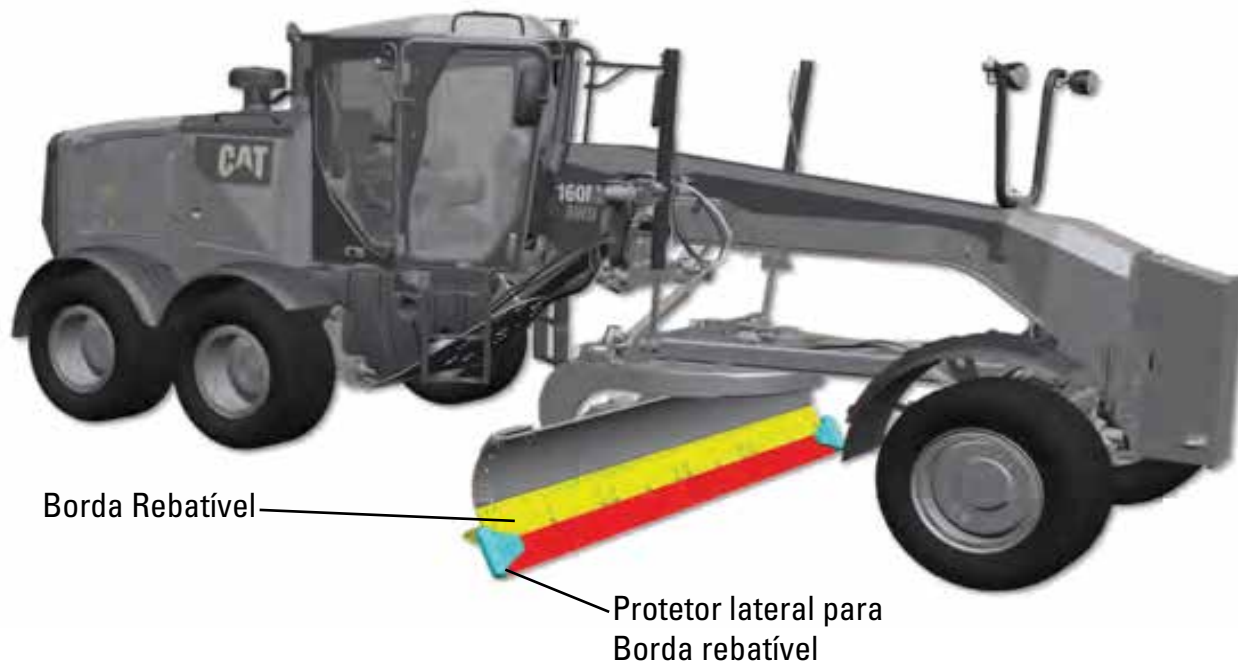
## Asas de neve com mastros

A asa de neve com mastro Cat é especialmente eficaz para limpar e jogar neve acumulada profundamente. A asa de neve é projetada para deslocar a neve para longe da estrada, facilitando o deslocamento de mais neve que venha a cair.



## Protetor lateral para Borda rebatível / Borda Rebatível

Obtenha a funcionalidade rebatível da borda rebatível com um acessório de borda que pode ser montado em sua lâmina existente.



## Lâmina frontal reta

A lâmina frontal reta Cat é eficaz para remoção de neve entre outros materiais. Ele está disponível em diferentes larguras e alturas, adequando-se a praticamente qualquer aplicação e tamanho de máquina.



## Lâmina frontal angular

Além de todos os benefícios da lâmina frontal reta Cat, este produto oferece 30° de capacidade hidráulica para ângulo esquerdo ou direito.



## Borda rebatível

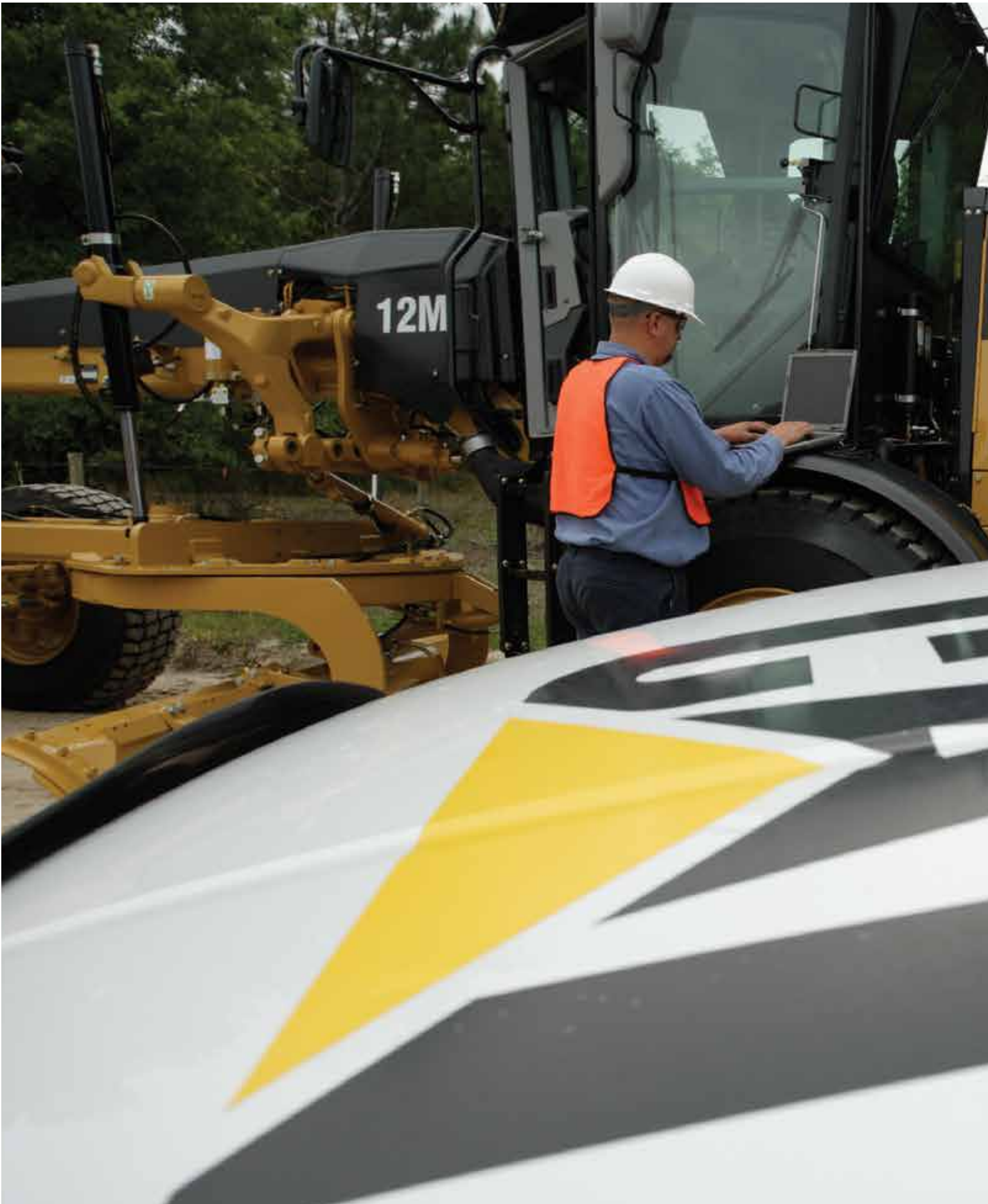
A curvatura da borda rebatível Cat aumenta a capacidade e permite produtividade máxima na remoção de neve. A capacidade de desarme protege tanto o operador quanto a máquina quando existe a possibilidade de bater em objetos imóveis.



## Purificador de ar Sy-Klone

Você pode prolongar a vida útil do seu filtro de ar reduzindo drasticamente os detritos que passam pela entrada de ar. Isso equivale a um melhor desempenho e menos manutenção em aplicações de neve pesada e ambientes empoeirados.







## ACORDOS DE VALOR DO CLIENTE

Cada peça do equipamento Cat é projetada e construída para fornecer máxima produtividade e economia operacional ao longo de sua vida útil. Seu revendedor Cat pode ajudá-lo a preservar o valor das peças por meio de um Acordo de Valor do Cliente (CVA).

### **O que é um Acordo de Valor do Cliente?**

Um CVA é qualquer acordo entre você e seu revendedor Cat que o ajuda a reduzir seu custo por unidade de produção. Os acordos são feitos sob medida para atender às suas necessidades de negócios e podem variar de simples kits de manutenção preventiva a sofisticadas garantias de desempenho de custo total. Não importa qual opção você escolher, você pode ter certeza de que o revendedor Cat o ajudará a ter sucesso com um planejamento cuidadoso e atenção contínua. Quando você tem um CVA com seu revendedor Cat, você ganha mais tempo para fazer o que faz melhor – gerenciar seu negócio. Técnicos revendedores são treinados para auxiliar na manutenção de seu equipamento, reduzindo os custos operacionais. No final, o objetivo de todos é o mesmo: ajudar você a realizar mais com um custo menor.

### **Talvez a característica mais importante de qualquer CVA: flexibilidade.**

Não há requisitos predefinidos ou produtos e serviços específicos que você deve concordar em comprar. Em todos os casos e com todos os equipamentos, o CVA é um plano individualizado. Dependendo de suas necessidades, seus custos podem ser uma taxa mensal fixa ou algum outro acordo com base nas horas reais de produção. O seu contrato pode incluir quantas peças de equipamento você desejar. Você pode cobrir sistemas individuais, peças únicas de equipamento ou frotas inteiras. O revendedor Cat trabalhará com você para determinar as melhores estratégias para maximizar a produtividade e minimizar os custos do equipamento Cat e dos equipamentos de concorrentes.

Os Acordos de Valor do Cliente não são apenas para grandes equipamentos, e também não são apenas para novos equipamentos. A necessidade de realizar mais trabalho a um custo menor é a mesma, independentemente da idade ou aplicação.

### **Uma parceria que realiza mais.**

No final das contas, o CVA é uma parceria entre você e seu revendedor Cat que o ajuda a ter sucesso usando a experiência em gerenciamento de equipamentos da Caterpillar. Quando você e seu revendedor Cat se unem através de um CVA, você ganha mais do que só um pedaço de ferro Cat: você ganha parte da empresa.

# INTERVALOS DE MANUTENÇÃO PLANEJADOS

## MOTONIVELADORA

Modelo de Vendas	Prefixo do número de série	Filtro de óleo do motor	Filtro de ar		Mudança do filtro de combustível			Transmissão / Trem de Força	
		Elemento de filtro	Elemento Primário	Elemento Secundário	Elemento Primário	Elemento Secundário	Elemento Terciário	Respirador do Tandem	Respirador de tubo de enchimento
12K/120K/120K2/ 140K/140K2/ 160K	JJA, SZP, JAP, SZN, SVV, SZS, SZZ, JPA, SZL, SZW, JBP, SZM	1R-1807	245-6375	245-6376	326-1644 436-7077*	1R-0762 500-0480*	1R-0762 500-0480*	4H-6112 (2)	183-3873
120M	B9N, B9W, R9A, R9C, B9C	462-1171	256-7902	256-7903	326-1644	299-8229	–	4H-6112 (2)	9G-5127
120M2	R9N, R9W, M9C, M9H, M92	462-1171	386-2099	331-8108	525-6205	479-4131	360-8960	4H-6112 (2)	9G-5127
120	Y9C, Y9D, Y9A, Y9B	462-1171	479-8989	479-8991	525-6205 439-5037*	479-4131	360-8960	4H-6112 (2)	183-3873
	E93, E95, E94, E92, E96, E97	462-1171	479-8989	479-8991	439-5037	360-8960 (2)	–	4H-6112 (2)	183-3873
120GC	W96	462-1171	528-7222	529-0132	360-8960	360-8960	–	4H-6112 (2)	9G-5127
	W98, W9D	462-1171	528-7222	529-0132	360-8960	360-8960	–	4H-6112 (2)	9G-5127
12M/140/140M/ 150/160M	B94, B9D, B9G, D9G, B9M, B55	1R-1807	245-6375	245-6376	326-1644	1R-0762	1R-0762	4H-6112 (2)	9G-5127
12M	B92	1R-1807	245-6375	245-6376	326-1644	1R-0762	–	4H-6112 (2)	9G-5127
12M2/140M2/ 160M2	R9S, F9M, R9P, F9B, R9M, M9D, R9G, M9J, R9L, M9E, R9T, M9K	1R-1808	386-2099	331-8108	326-1643	308-9679	308-9679	4H-6112 (2)	9G-5127

\* denota que um filtro tipo vasilha (canister) deve ser usado no equipamento (atualmente equipado com filtros tipo vasilha)

Cuide de sua motoniveladora e ela cuidará de você. A lista abaixo detalha as necessidades de manutenção da sua máquina, para que você possa se manter atualizado e minimizar o tempo de inatividade.



Tração 4 rodas		Ar da cabine		Óleo hidráulico / troca de filtro		Cárter do motor	Fluido de escape de diesel (DEF)			Diesel	
Elemento de filtro	Elemento de filtro	Elemento ar fresco	Elemento Recirculante	Elemento de filtro	Filtro Piloto	Elemento respirador do tanque	Elemento Respirador	Elemento de filtro DEF	Filtro no tanque	Montagem do coletor	***DPF Grupo
337-5270	–	7T-7358	231-4487 (2)	1R-0774	–	–	164-0210	–	–	–	–
337-5270	1G-8878 (2)	149-1912	211-2660	338-3540	1G-8878	9R-9925	273-5711	–	–	–	–
337-5270	389-1076 (2)	149-1912	211-2660	338-3540	389-1076	9R-9925	339-1048	–	–	–	358-3659
337-5270	389-1079	464-8460	505-0158	1R-0774	389-1076	–	347-4119	378-3187	506-5818	528-0549	470-0429
337-5270	389-1079	464-8460	505-0158	1R-0774	–	–	380-9615	–	–	–	–
389-1085	–	7t-7358	231-4487 (2)	1R-0774	–	–	–	–	–	–	–
389-1085	–	7t-7358	231-4487 (2)	1R-0774	–	–	522-7283	378-3187	451-2774	591-3424	–
337-5270	1G-8878 (2)	149-1912	211-2660	338-3540	1G-8878	9R-9925	164-0210	–	–	–	–
337-5270	–	149-1912	211-2660	338-3540	1G-8878	9R-9925	164-0210	–	–	–	–
328-3655	1G-8878 (2)	149-1912	211-2660	338-3540	1G-8878	9R-9925	326-4689	–	–	–	358-3662

# INTERVALOS DE MANUTENÇÃO PLANEJADOS

## MOTONIVELADORA

Modelo de Vendas	Prefixo do número de série	Filtro de óleo do motor	Filtro de ar		Mudança do filtro de combustível			Transmissão / Trem de Força	
		Elemento de filtro	Elemento Primário	Elemento Secundário	Elemento Primário	Elemento Secundário	Elemento Terciário	Respirador do Tandem	Respirador de tubo de enchimento
12M3/140M3/160M3	N9R, N9P, N9F, N9B, N9M, N9D, N9G, N9J, N9L, N9E, N9T	1R-1808 500-0483*	386-2099	331-8108	326-1643 436-7077*	308-9679 500-0480*	308-9679 500-0480*	4H-6112 (2)	9G-5127
140	N94, N95	500-0483	386-2099	331-8108	436-7077	500-0480	500-0480	4H-6112 (2)	183-3873
140/150/160	ENF, EB2, ENH, EB3, ENJ, EB4, ENK, EB5, ENL, EB6, ENM, EB7	500-0483	386-2099	331-8108	436-7077	500-0480	500-0480	4H-6112 (2)	9G-5127
140GC	W92, W93	462-1171	245-6375	245-6376	439-5037	360-8960 (2)	380-9615	522-1860	183-3873
	W94, W95	462-1171	346-6694	346-6693	479-4135	360-8960	525-6205	522-1860	183-3873
	W9E	462-1171	245-6375	245-6376	441-5111	435-6493 (2)	–	522-1860	183-3873
150/160/160M	B56, B57, B9L, B9E, B9T, D9T, B59	1R-1808	245-6375	245-6376	326-1644	1R-0762	1R-0762	4H-6112 (2)	9G-5127
14M	B9J, R9J	1R-1808	380-8941	380-8942	326-1644	1R-0762	1R-0762	4H-6112 (2)	9G-5127
14M3	N9S	1R-1808 500-0483*	386-2099	331-8108	326-1643 436-7077*	1R-0749 500-0480*	1R-0749 500-0480*	4H-6112 (2)	183-3873
	E9S	1R-1808 500-0483*	6I-2505	6I-2506	326-1643 436-7077*	1R-0749 500-0480*	1R-0749 500-0480*	4H-6112 (2)	183-3873
14	EN4	500-0483	386-2099	331-8108	436-7077	500-0480	500-0480	4H-6112 (2)	183-3873
	NN4	500-0483	6I-2505	6I-2506	436-7077	500-0480	500-0480	4H-6112 (2)	183-3873

\* denota que um filtro tipo vasilha (canister) deve ser usado no equipamento (atualmente equipado com filtros tipo vasilha)

Cuide de sua motoniveladora e ela cuidará de você. A lista abaixo detalha as necessidades de manutenção da sua máquina, para que você possa se manter atualizado e minimizar o tempo de inatividade.



Tração 4 rodas		Ar da cabine		Óleo hidráulico / troca de filtro			Cárter do motor	Fluido de escapamento de diesel (DEF)			Diesel
Elemento de filtro	Elemento de filtro	Elemento ar fresco	Elemento Recirculante	Elemento de filtro	Filtro Piloto	Elemento respirador do tanque	Elemento Respirador	Elemento de filtro DEF	Filtro no tanque	Montagem do coletor	***DPF Grupo
337-5270	389-1076 (2)	149-1912	211-2660	338-3540	389-1076	9R-9925	326-4689	378-3187	495-1030	506-5818	390-0679
337-5270	389-1079	7T-7358	231-4486	1R-0774	–	–	582-6323	378-3187	506-5818	528-0526	390-0679
337-5270	389-1076 (2)	149-1912	211-2660	338-3540	389-1076	9R-9925	326-4689	378-3187	506-5818	528-0549	535-7853
554-4809	389-1079	7T-7358	231-4487 (2)	1R-0774	–	–	380-9615	–	–	–	–
389-1085	–	7T-7358	231-4487 (2)	1R-0774	–	–	339-1048	378-3187	495-1028	506-5818	558-9050
389-1085	–	7T-7358	231-4487 (2)	1R-0774	–	–	–	–	–	–	–
337-5270	1G-8878 (2)	149-1912	211-2660	338-3540	1G-8878	9R-9925	240-0041	–	–	–	–
328-3655	–	149-1912	211-2660	338-3540	1G-8878	9R-9925	9Y-4357	–	–	–	–
328-3655	–	149-1912	211-2660	338-3540	389-1076	9R-9925	290-8568	378-3187	506-5818	528-0549	390-0679
328-3655	–	149-1912	211-2660	338-3540	389-1076	9R-9925	290-8568	–	–	–	–
328-3655	–	149-1912	211-2660	338-3540	389-1076	9R-9925	290-8568	378-3187	506-5818	528-0549	535-7853
328-3655	–	149-1912	211-2660	338-3540	389-1076	9R-9925	290-8568	–	–	–	–

# PEÇAS DE DESGASTE »

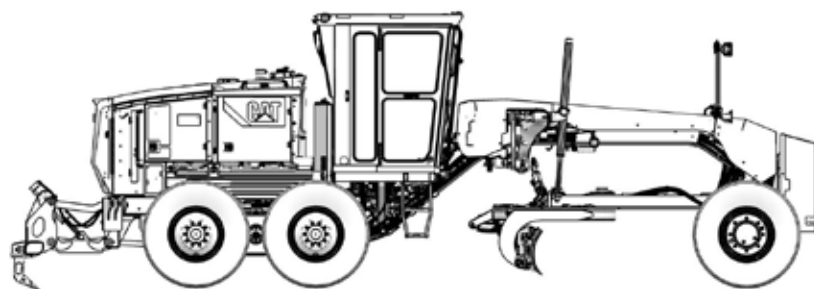
Quando uma máquina trabalha tanto quanto as motoniveladoras Cat, sempre haverá desgaste. A substituição e manutenção de certas peças menores pode proteger e preservar componentes mais críticos. É bom ter por perto partes sobressalentes para essas peças, porque consertar pequenos problemas antes que se tornem grandes mantém os custos baixos e a produtividade alta.



BARRA DE TRACÇÃO PADRÃO	QTD	NÚMERO DA PEÇA	DESCRIÇÃO PARCIAL
Insertos do cilindro de levantamento da lâmina	4	Padrão: 279-5267	Insertos do cilindro de levantamento da lâmina
	4	Vida longa: 575-5621	Insertos do cilindro de levantamento da lâmina
	8	279-5268	Calços do cilindro de levantamento da lâmina (.5mm)
Círculo	11	128-9654	Tiras de desgaste (topo do círculo)
	6	333-0960	Sapatas do círculo
	36	6G-1915	Calço (0,25 mm)
	54	6G-1914	Calço (0,76 mm)
	4	2A-7089	Bucha
Barra de tração	10	8W-1749	Placa da extremidade (Superior e Inferior)
	30	8T-4139	Retentores (12 mm) das tiras de desgaste
	30	7X-3392	Arruelas das tiras de desgaste
	30	6H-1717	Retentores (12 mm) das tiras de desgaste
	30	5P-8245	Arruelas das tiras de desgaste
Tiras de desgaste da lâmina (TDL)	1	446-1527	TDL - Topo e centro
	4	446-1524	TDL Superior/Inferior
	4	2G-3221	TDL Superior/Inferior (0.060 in)
	8	2G-3219	TDL Superior/Inferior (0.030 in)
	1	178-8455	TDL - Topo e centro (0,4 mm)
	1	178-1688	TDL - Topo e centro (1,8 mm)
	2	178-1686	TDL - Topo e centro (0,8 mm)
	2	163-6074	TDL Superior (0,381 mm)

<b>BARRA DE TRAÇÃO AJUSTE SUPERIOR - 4 SAPATAS</b>	<b>QTD</b>	<b>NÚMERO DA PEÇA</b>	<b>DESCRIÇÃO PARCIAL</b>
Insertos do cilindro de levantamento da lâmina	4	Padrão: 279-5267	Insertos do cilindro de levantamento da lâmina
	4	Vida longa: 575-5621	Insertos do cilindro de levantamento da lâmina
	8	279-5268	Calços do cilindro de levantamento da lâmina (.5mm)
Círculo	6	Padrão: 307-1966	Tiras de desgaste (topo do círculo)
	6	Vida longa: 613-5157	Tiras de desgaste (topo do círculo)
	4	333-0960	Sapatas do círculo
	6	307-1967	Calço (10 mm)
	36	307-1968	Calço (0,5 mm)
	6	307-1969	Calço (0,25 mm)
	8	Padrão: 467-5183	Bucha
	8	Vida longa: 574-2090	Bucha
Barra de tração	4	265-6722	Placa da extremidade (Superior)
	4	243-6652	Placa da extremidade (Inferior)
	16	285-6125	Retentores das tiras de desgaste
	16	285-6124	Arruelas das tiras de desgaste
	6	6V-7688	Ajuste Superior - Porca Trava
	4	283-1578	Ajuste Superior - Arruela
	6	129-2220	Ajuste Superior - parafuso
Tiras de Desgaste da Lâmina Tiras de desgaste da lâmina (TDL)	2	276-1318	TDL - Superior
	2	276-1319	TDL - Superior
	2	446-1526	TDL - Inferior
<b>BARRA DE TRAÇÃO AJUSTE SUPERIOR - 6 SAPATAS</b>	<b>QTD</b>	<b>NÚMERO DA PEÇA</b>	<b>DESCRIÇÃO PARCIAL</b>
Insertos do cilindro de levantamento da lâmina	4	Padrão: 279-5267	Insertos do cilindro de levantamento da lâmina
	4	Vida longa: 575-5621	Insertos do cilindro de levantamento da lâmina
	8	279-5268	Calços do cilindro de levantamento da lâmina (.5mm)
Círculo	6	Padrão: 302-6338	Tiras de desgaste (topo do círculo)
	6	Vida longa: 608-0933	Tiras de desgaste (topo do círculo)
	6	333-0960	Sapatas do círculo
	12	302-6337	Calço (10 mm)
	42	302-6336	Calço (0,5 mm)
	12	302-6335	Calço (0,25 mm)
	8	Padrão: 467-5183	Bucha
	8	Vida longa: 574-2090	Bucha
Barra de tração	4	265-6722	Placa da extremidade (Superior)
	4	243-6652	Placa da extremidade (Inferior)
	16	285-6125	Retentores das tiras de desgaste
	16	285-6124	Arruelas das tiras de desgaste
	6	6V-7688	Ajuste Superior - Porca Trava
	4	283-1578	Ajuste Superior - Arruela
	6	129-2220	Ajuste Superior - parafuso
Tiras de Desgaste da Lâmina Tiras de desgaste da lâmina (TDL)	2	276-1318	TDL - Superior
	2	276-1319	TDL - Superior
	2	446-1526	TDL - Inferior

<b>MOTONIVELADORA 14</b>	<b>QTD</b>	<b>NÚMERO DA PEÇA</b>	<b>DESCRIÇÃO PARCIAL</b>
Insertos do cilindro de levantamento da lâmina	4	Padrão: 308-0541	Insertos do cilindro de levantamento da lâmina
	4	Vida longa: 575-5623	Insertos do cilindro de levantamento da lâmina
	8	308-0540	Calços do cilindro de levantamento da lâmina (.5mm)
Círculo	6	Não Metálico: 302-6331	Tiras de desgaste (topo do círculo)
	6	Metálico: 352-1002	Tiras de desgaste (topo do círculo)
	42	185-7115	Calço (0,5 mm)
	12	257-4932	Calço (0,25 mm)
	6	302-6333	Calço (5 mm)
	6	302-6332	Calço (10 mm)
	6	Não Metálico: 308-6303	Sapatas do círculo
	6	Metálico: 6G-4372	Sapatas do círculo
	4	Padrão: 8W-4167	Bucha
	4	Vida longa: 574-2091	Bucha
Barra de tração	4	269-8248	Placa da extremidade (parafuso 2) (superior)
	4	253-4629	Placa da extremidade (parafuso 2) (inferior)
	16	8C-6854	Retentores (2 parafusos) das tiras de desgaste
	16	285-6124	Arruelas (2 parafusos) das tiras de desgaste
	4	449-1750	Placa da extremidade (parafuso 2) (superior)
	4	449-1751	Placa da extremidade (parafuso 2) (inferior)
	12	7X-0481	Retentores (2 parafusos) das tiras de desgaste
	24	8T-4223	Arruelas (2 parafusos) das tiras de desgaste
	12	9X-0941	Arruelas (parafuso 3) das tiras de desgaste
Tiras de Desgaste da Lâmina Tiras de desgaste da lâmina (TDL)	2	253-4627	TDL - (2 parafusos) Superior
	2	253-4628	TDL - (2 parafusos) Inferior
	2	Padrão: 446-1523	TDL - (2 parafusos) Inferior
	2	Vida longa: 565-6898	TDL - (2 parafusos) Inferior
	4	Padrão: 446-1523	TDL - (3 parafusos) Superior/Inferior
	4	Vida longa: 565-6898	TDL - (3 parafusos) Superior/Inferior



## LUZES LED »

Desligar uma máquina para mudar uma lâmpada pode não parecer grande coisa, mas um tempo de inatividade inesperado nunca é bom. As luzes de trabalho LED Cat não têm filamentos que queimem ou lâmpadas que precisem ser substituídas. Com mais de 40 000 horas de vida útil esperada, você pode contar com elas para gerar luz brilhante e mais produtividade.



# SISTEMA GRADERBIT2™ »

O sistema GraderBit2 é ideal para motonivelamento de acabamento, manutenção de estradas ou recondicionamento de estradas de transporte. As brocas de corte com carbeto de tungstênio têm até 20x menos desgaste, com bordas de corte inteiramente endurecidas. Os 7 tipos de brocas diferentes podem formar uma borda contínua ou 10 padrões serreados que permitem passar agregados de 15 a 60 mm.

CONFIGURADOR DO SISTEMA CAT GRADERBIT2™					
Nº DA PEÇA	NOME DA PEÇA	COMPRIMENTO	LÂMINA DE 12 pol.	LÂMINA DE 14 pol.	LÂMINA DE 16 pol.
552-8520	Borda Adaptadora esquerda	2'	2	2	2
552-5821	Borda Adaptadora central de 2 Pés	2'	2	0	4
552-5822	Borda Adaptadora central de 3 Pé	3'	0	2	0
552-5823	Borda adaptadora direita	2'	2	2	2
Número de placas de ângulo necessárias			12	14	16
Numero de Bits necessários			60	70	80

## Placas de brocas feitas para bom desempenho na sua aplicação

Os sulcos nas placas aceitam um sobreposto de solda ou acúmulo de materiais, o que permite aumentar a vida útil da placa. A instalação das placas é facilitada através de olhais de suspensão pré-feitos. As placas adaptadoras contam com um design contrabalançado que garante uma resistência ótima para a junta aparafusada e uma colocação consistente das brocas.



# SISTEMA GRADERBIT2™ »

As brocas são instaladas facilmente, sem a necessidade de ferramentas graças ao pino com anel de puxar que é inserido no eixo da broca e serve para travá-la. A vida útil das brocas é otimizada em qualquer ângulo graças às placas de ângulo, que sempre mantêm as brocas viradas na direção do movimento.

PLACA DE ÂNGULO			
N° DA PEÇA	DESCRIÇÃO	ÂNGULO	COMPRIMENTO
552-9410	Angling Plate	0°	1'
552-9411	Angling Plate	5°	1'
552-9412	Angling Plate	10°	1'
552-9413	Angling Plate	15°	1'
552-9414	Angling Plate	20°	1'
552-9415	Angling Plate	25°	1'
552-9416	Angling Plate	30°	1'

PLACAS DE ÂNGULO	
N° DA PEÇA	DESCRIÇÃO
132-3812*	Anel de puxar
562-9545	Bucha

\*Apenas para substituição de manutenção. Os anéis vêm incluídos com as brocas.

## Retenção instalada sem ferramentas e ajustável às suas condições de nivelamento



- As buchas reduzem o dano à placa durante operações extremas e podem ser substituídas para prolongar a vida da placa.
- O eixo do bits entra na placa de ângulo para impedir que as brocas girem. 7 opções de placas permitem mudar o ângulo da lâmina de 0 a 30, em 5 incrementos.
- O pino com o anel de puxar deixa fácil de instalar/remover sem a necessidade de ferramentas.
- As placas de ângulo mantêm a broca voltada para a direção do movimento, reduzindo a erosão do bits e aumentando sua vida útil.



Existem 7 tipos de brocas, ou bits que podem formar uma borda contínua ou 10 padrões de serrilha com espaços de 15 a 60 mm. Os padrões de serrilha removem buracos e rebordos de superfícies compactadas. O SnowBit™, ou broca larga, cria uma borda contínua que pode ser usada para nivelamento.



#### LARGA

Com 63 mm de largura, esta broca pode ser configurada como uma borda contínua ou alternada (um orifício sim, um não) para criar um padrão de serrilha de 63 mm.



#### MINERAÇÃO LARGA

63 mm de largura e 12 mm mais alta. Camada de carboneto que dá 72% mais carboneto para a broca e prolonga sua vida útil.



#### PADRÃO

Com 30 mm, esta broca oferece um padrão de serrilha que permite passarem agregados de até 30 mm.



#### MINERAÇÃO PADRÃO

30 mm de largura e 12 mm mais alta. Camada de carboneto que dá 72% mais carboneto para a broca e prolonga sua vida útil.



#### AFIADA

Com 23 mm de largura, esta broca ajuda a penetrar no chão duro, permitindo passarem agregados de até 37 mm.



#### BROCA DE NEVE

63 mm de largura, inserto de carboneto tipo bull-nose e face de aço. O sistema de borda contínua é resistente aos impactos e feito para a remoção de neve em estradas pavimentadas.



#### PENETRAÇÃO

Formato de broca especial que forma uma ponta, com largura de 15 mm. Esta broca ajuda a penetrar em qualquer superfície.



#### PROTECTOR DAS ENTRADAS

Serve para proteger os orifícios adaptadores na aiveca, quando não forem usados.

# SISTEMA GRADERBIT2™ »

PADRÕES DE SERRILHA		
AGREGADO (MM) QUE PASSA	CONFIGURAÇÃO DAS BROCAS	LARGURA DO BITS
0 in / 0 mm	Bits largos em toda a aiveca	63 mm
0.6 in / 15 mm	Bits largos e padrão alternadas	63 / 30 mm
0.8 in / 20 mm	Bits largos e afiadas alternadas	63 / 23 mm
1 in / 25 mm	Bits largos e de penetração alternadas	63 / 15.5 mm
1.25 in / 32 mm	Bits Padrão em toda a aiveca	30 mm
1.35 in / 34 mm	Bits Padrão e afiadas alternadas	63 / 23 mm
1.5 in / 38 mm	Brocas afiadas em toda a aiveca	23 mm
1.5 in / 38 mm	Bits Padrão e de penetração alternadas	30 / 15.5 mm
1.65 in / 42 mm	Bits Afiado e de penetração	23 / 15.5 mm
1.8 in / 46 mm	Bits largos com intervalos de um espaço	15.5 mm
1.2 in / 64 mm	Broca larga a cada um espaço	63 mm

LARGA - SERRILHA DE 64 mm



AFIADA - SERRILHA DE 38 mm



LARGA/PENETRAÇÃO - SERRILHA DE 25 mm



LARGA - BORDA CONTÍNUA



BROCA DE NEVE - BORDA CONTÍNUA



# 12' Blades


5/8" Bolt Holes


Machine Models: 120H, 120GC, 12H, 140H, 140GC

Moldboard Cutting Edges													
Profile	Type	Width Tooth X Gap (mm)	Length	Qty	Hardware	Thickness				End Bits	Hard- ware	Overlay	Hardware
						13mm	16mm	19mm	25mm				
Curved	Standard	6"	6'	2	13	8D-2786	5D-9553	5D-9556	4T-2244	8E-5531	5	9W-1767	4
		8"				8D-2788	5D-9562	5D-9558				9W-1768	4
	General Duty	6"				9W-2297	7T-1633	N/A	N/A				
		8"				9W-2313	7T-1636					7T-1634	
Flat	Standard	8"	6'	2	13	4T-2968	4T-3007	7T-3499	8E-5531	5	N/A	N/A	
		Std. A.R.M.					420-2054						
	Serrated	8" - 36x25				132-1072							
		8" - 51X51				420-2054	350-0179						

Carbide Edges													
Profile	Type	Width	Length	Qty	Hardware	Thickness				End Bits	Hard- ware	Overlay	Hardware
						13mm	16mm	19mm	25mm				
Curved	Tungsten Carbide	4.75"	2'	6	5			217-4695	8E-5531	5	N/A	N/A	
		6.75"	3'	4	7		208-8862						
	Tung. Carbide Serrated	6.75" - 62X40	2'	6	5		195-7265						
		6.75" - 62X40	3'	4	7		195-7264						
Flat	Tungsten Carbide	6.75"	3'	4	7		195-7260	8E-5531	5	N/A	N/A		
		5"	4'	3	9		195-7262						
	Carbide Insert	6"	3'	4	5		198-2635						
		Trapezoid	4'	3	6		198-2659						
							356-5242						
							275-2478						
						264-2215							

### Specialty


Rotating Bit System									
Type	Width	Length	Qty	Hard- ware	Adapter Board	Bits per Board	Shank Size	Bits	Notes
Rotating Bit	5.9"	3'	4	7	308-8574	21	7/8"	571-0532	
		4'	3	9	308-8575	28			
	7.2"	3'	4	7	358-9039	21	1"	571-0533	
		4'	3	9	358-9040	28			

GraderBit2										
Type	Part Number	Name	Length	Hardware	Bits per Board	Adapters per Moldboard	Bit Part Number	Bit Part Name	Width (mm)	Notes
Grader Bit	552-8520	Left Hand Adapter Board	2'	5	10	2	552-8524	Penetration Bit	15	
							552-8525	Sharp Bit	20	
	552-8521	2' Center Adapter Board	2'	4	10	2	552-8526	Standard Bit	30	
							552-8527	Wide Bit	60	
	552-8523	Right Hand Adapter Board	2'	4	10	2	552-8528	Standard Mining Bit	30	
							552-8529	Wide Mining Bit	60	
							560-8840	SnowBit	60	
							563-1186	BoreSaver	-	

Type	Part Number	Angle	Length	Quantity
Angling Plate	552-9410	0°	1'	12
	552-9411	5°		
	552-9412	10°		
	552-9413	15°		
	552-9414	20°		
	552-9415	25°		
	552-9416	30°		

Hardware and Wear Protection									
Type	Application	Hardware	Quantity	Bolts	Nuts	Washers	Notes		
Hardware	Standard Edges	Bolts	5/8-11 x 2-1/4	26	3F-5108	4K-0367	5P-8247		
	Rotating Bits	Bolts	3/4-10 x 2-3/4	24	4F-3657				
	Specialty <sup>1</sup>	Bolts	5/8-11 x 2-3/4 w/ 3/4 head	24	452-8225				
	End Bits	Bolts	5/8-11 x 2-1/4	10	3F-5108				
	Overlays	Bolts	3/4-10 x 2-3/4	8	4F-3657				
	Front Blade	Bolts	3/4-10 x 2-1/4	see above	4F-7827			2J-3506	5P-8248
	Extension	Bolts		5	4F-3658				
	Grader Bits	Pull Ring	132-3812	1					
Wear Protection	Moldboard Plate	Bearing Sleeve	562-9545	1					
		13.5" Radius	4D-5820	2					
		16.25" Radius	8W-5265	2					

Inspect moldboard for excess wear. Ensure moldboard and new edges are free from paint and debris. Torque 5/8" Nuts to 200 +/- 30 ft. lb.

Auxiliary Blade Cutting Edges										
Profile	Type	Width	Length	Qty	Hardware	Thickness				Notes
						13mm	16mm	19mm	25mm	
Front Mount Blades	9 ft Blade	8"	26"	2	4			4T-3010	uses 3/4" bolts 	
			56"	1	9		169-4089			
	8 ft Blade	18.2"	2	3		4T-8353				
61.3"		1	10		4T-2315					
97" Foldable	8"	18.2"	2	3		4T-8353				
		78.8"	1	13		4T-8378				
2' Extension	Curved	8"	24"	1	4		9W-1835	LH: 452-3133 RH: 243-6685		
			24"	1	4		109-3137		6G-8623	

Rippers / Scarifiers									
Adapter Size	Shanks		Qty	Tips			Pin	Retainer	Misc
	Type	Part Number		Type	Std	A.R.M.			
Rear Mount J200 <sup>2</sup>	Straight	8J-5299	3	Centerline	1U-3202		8E-6208	6E-6209	
				Penetration	1U-3209				
				Sharp	9W-8209				
Rear Mount R300 <sup>3</sup>	Straight	9J-6586	3	Penetration	6Y-0309	168-1309	136-8308	114-0359	Repair Nose 8E-7300
				Curved	9J-8913				
Scarifier V-Block <sup>4</sup>	Standard	195-7218	3	General Purpose	195-7234		5K-1459	5K-1458	Tip Removal Tool 6B-3260
				Long	7D-4501	6Y-5230			
Scarifier Straight Block <sup>5</sup>	Standard	195-7219	3	General Purpose	195-7234		5K-1459	5K-1458	Tip Removal Tool 6B-3260
				Long	7D-4501	6Y-5230			

<sup>1</sup>3/4" Bolt Holes - requires special bolts 452-8225

<sup>2</sup>Used on 120H, 135H

<sup>3</sup>Used on 12H, 140H, 143H

<sup>4</sup>Front Notched

<sup>5</sup>Rear Notched

# 12' Blades

3/4" Bolt Holes

Machine Models: 120K, 12K, 120 GC, 120M, 12M, 140, 140K, 140GC, 140M, 150, 160, 160M

Moldboard Cutting Edges													
Profile	Type	Width Tooth X Gap (mm)	Length	Qty	Hardware	Thickness				End Bits	Hard- ware	Overlay	Hardware
						13mm	16mm	19mm	25mm				
Curved	Standard	6"	6'	2	13	9J-3660	9J-3657			8E-5529	5	232-2142 <sup>1</sup>	4
		8"					9J-7701	7D-1576	4T-2231			6Y-2805	4
	General Duty	6"			13	8	7T-1637						
		8"					7T-1639	7T-1638					
		8" - 36X25					6'	2	13				
Serrated	8" - 62X40	2'	6	5				138-0857	N/A	N/A			
	8" - 62X40	3'	4	5				138-0859					
	8"	6'	2	13			4T-2971	4T-3033	7T-3493				
Flat	Standard	8"	6'	2	13						N/A	N/A	
		10"							4T-6502				
	Serrated	8" - 12X62	4'	3	9								

Carbide Edges													
Curved	Tungsten Carbide	4.75"	2'	6	5			208-8863		8E-5529	5	135-9369	4
			3'	4	7		217-4698						
			2'	6	5		195-7266						
		6.75"	3'	4	7		195-7267						
			4'	3	9		208-8866						
			2'	6	5			208-8865					
Tung. Carbide Serrated	6.75" - 62X40	3'	4	7			217-4697		N/A	N/A			
	6.75" - 62X40	3'	4	7									
Flat	Carbide Insert	5"	4	3	6			283-1063			N/A	N/A	
		6"	3'	4	5			330-9491					
		6"	4'	3	6			286-3148					

### Specialty

Rotating Bit System										
Type	Width	Length	Qty	Hard- ware	Adapter Board	Bits per Board	Shank Size	Bits	Notes	
Rotating Bit	5.9"	3'	4	7	307-2613	21	7/8"	571-5032		
		4'	3	9	307-2615	28				
	7.2"	3'	4	7	323-1251	21	1"	571-0533		
		4'	3	9	321-4272	28				

GraderBit2										
Type	Part Number	Name	Length	Hardware	Bits per Board	Adapters per Moldboard	Bit Part Number	Bit Part Name	Width (mm)	Notes
Grader Bit	552-8520	Left Hand Adapter Board	2'	5	10	2	552-8524	Penetration Bit	15	
							552-8525	Sharp Bit	20	
	552-8521	2' Center Adapter Board	2'	4	10	2	552-8526	Standard Bit	30	
							552-8527	Wide Bit	60	
	552-8523	Right Hand Adapter Board	2'	4	10	2	552-8528	Standard Mining Bit	30	
							552-8529	Wide Mining Bit	60	
							560-8840	SnowBit	60	
							563-1186	BoreSaver	-	


Type	Part Number	Angle	Length	Quantity
Angling Plate	552-9410	0°	1'	12
	552-9411	5°		
	552-9412	10°		
	552-9413	15°		
	552-9414	20°		
	552-9415	25°		
	552-9416	30°		



Hardware and Wear Protection										
Type	Application	Hardware	Quantity	Quantity	Quantity	Quantity	Quantity	Quantity	Quantity	Notes
Hardware	Standard Edges	Bolts	3/4-10 x 2-1/2	26	5J-4773	2J-3506	5P-8248			Inspect moldboard for excess wear. Ensure moldboard and new edges are free from paint and debris. Torque 3/4" Nuts to 350 +/- 45 ft. lb.
	Specialty	Bolts	3/4-10 x 2-3/4	23	5J-4771					
	End Bits	Bolts	3/4-10 x 2-1/2	10	5J-4773					
	Overlays	Bolts	3/4-10 x 3-3/4	8	5F-8933					
	Front Blade	Bolts	3/4-10 x 2-1/4	17	4F-7827					
	Extension	Bolts	3/4-10 x 2-1/4	4	5J-4773					
	Grader Bits	Pull Ring	132-3812	1						
Wear Protection	Moldboard Plate	Bearing Sleeve	562-9545	1						
		13.5" Radius	4D-5820	2						
		16.25" Radius	8W-5265	2						

Auxiliary Blade Cutting Edges										
Profile	Type	Width	Length	Qty	Hardware	Thickness				Notes
						13mm	16mm	19mm	25mm	
Front Mount Blades	9 ft Blade	8"	26"	2	4			4T-3010		
			56"	1	9			169-4089		
2' Extension	Curved	6"	24"	1	4			232-2146		LH: 452-3133 RH: 243-6685
		8"	24"	1	4			3G-2166	3G-2165	

Rippers / Scarifiers										
Adapter Size	Shanks		Part Number	Contact your dealer for custom cutting edge combinations.	Tips			Pin	Retainer	Misc
	Type	Part Number			Type	Std	A.R.M.			
Rear Mount R300	Straight	9J-6586			Penetration	6Y-0309	168-1309	136-8308	114-0359	Repair Nose 8E-7300
	Curved	9J-8913			Sharp	9W-7309				
Scarifier V-Block <sup>4</sup>	Standard	195-7218			General Purpose	195-7234		5K-1459	5K-1458	Tip Removal Tool 6B-3260
	Long	7D-4501			High Temp	6Y-5230	143-3074			
Scarifier Straight Block <sup>5</sup>	Standard	195-7219			General Purpose	195-7234				
	Long				High Temp	6Y-5230	143-3074			


<sup>1</sup>for 6" edges used on 120M, 140M, 12M, 160M  
<sup>4</sup>Front Notched  
<sup>5</sup>Rear Notched

Profile	Type	Width Tooth X Gap (mm)	Length	Qty	Hardware	Moldboard Cutting Edges				End Bits	Hard- ware	Overlay	Hardware	
						Thickness								
						13mm	16mm	19mm	25mm					
Curved	Standard	8"	6' 7'	1 1	13 15	8D-2788 8D-2789	5D-9562 5D-9561	5D-9558 5D-9559	4T-2244 4T-2242		5	N/A	N/A	
	General Duty	8"	6' 7'	1 1	8 9	9W-2297 9W-2299	7T-1633 7T-1645							
		6"	6' 7'	1 1	8 9	9W-2313 9W-2315	7T-1636 7T-1643	7T-1634 7T-1623						
		Serrated	8" - 36X25	6'	1	13			132-1072					399-2790
			8" - 36X25	7'	1	15			4Z-9020					
	Flat	Standard	8"	6' 7'	1 1	13 15		4T-2968 4T-2969	4T-3007 4T-3036					7T-3499 7T-3498
Serrated		8" - 24X51 8" - 28X51	6' 7'	1 1	13 15			350-0179	350-0181					


Carbide Edges														
Curved	Tungsten Carbide	4.75"	2' 3'	2 3	5 7				208-8863 217-4698		5	135-9345	4	
		6.75"	3' 4'	3 1	7 9			195-7265 195-7264	135-9346			4		
		Tung. Carbide Serrated	6.75" - 62X40	2'	2	5						208-8864	N/A	N/A
			6.75" - 62X40	3'	3	7						217-4696		
Flat	Tungsten Carbide	6.75"	3' 4'	3 1	7 9			195-7260 195-7262			5	N/A	N/A	
		Carbide Insert	5"	3' 4'	3 1	5 6			198-2635 198-2659					
	6"		3'	3	5			275-2478						
	Trapezoid	4'	1	6			264-2215							

Flat

Rotating Bit System

Type	Width	Length	Qty	Hard- ware	Adapter Board	Bits per Board	Shank Size	Bits	Notes
Rotating Bit	5.9"	3'	3	7	308-8574	21	7/8"	571-0532	
		4'	1	9	308-8575	28			
	7.2"	3'	3	7	358-9039	21	1"	571-0533	
		4'	1	9	358-9040	28			

GraderBit2


Type	Part Number	Name	Length	Hardware	Bits per Board	Adapters per Moldboard	Bit Part Number	Bit Part Name	Width (mm)	Notes
Grader Bit	552-8520	Left Hand Adapter Board	2'	5	10	2	552-8524	Penetration Bit	15	
							552-8525	Sharp Bit	20	
	552-8521	2' Center Adapter Board	2'	4	10	1	552-8526	Standard Bit	30	
							552-8527	Wide Bit	60	
	552-8522	3' Center Adapter Board	3'	6	15	1	552-8528	Standard Mining Bit	30	
							552-8529	Wide Mining Bit	60	
	552-8523	Right Hand Adapter Board	2'	4	10	2	560-8840	SnowBit	60	
							563-1186	BoreSaver	-	

Type	Part Number	Angle	Length	Quantity
Angling Plate	552-9410	0°	1'	13
	552-9411	5°		
	552-9412	10°		
	552-9413	15°		
	552-9414	20°		
	552-9415	25°		
	552-9416	30°		

Hardware and Wear Protection

Type	Application	Hardware	Quantity	Bolts	Nuts	Washers	Notes
Hardware	Standard Edges	Bolts	28	5/8-11 x 2-1/4	3F-5108		Inspect moldboard for excess wear. Ensure moldboard and new edges are free from paint and debris. Torque 5/8 Nuts to 200 +/- 30 ft. lb.
	Rotating Bits	Bolts	24	3/4-10 x 2-3/4	4F-3657		
	Specialty <sup>1</sup>	Bolts	24	5/8-11 x 2-3/4 w/ 3/4 head	452-8225	4K-0367	
	End Bits	Bolts	10	5/8-11 x 2-1/4	3F-5108		
	Overlays	Bolts	8	3/4-10 x 2-3/4	4F-3657		
	Front Blade	Bolts	see above	3/4-10 x 2-1/4	4F-7827	2J-3506	
	Extension	Bolts	4		4F-3658		
	Grader Bits	Pull Ring	132-3812	1			
	Grader Bits	Bearing Sleeve	562-9545	1			
Wear Protection	Moldboard Plate	13.5" Radius	6'	4D-5820	1		
		16.25" Radius	6'	8W-5265	1		
		13.5" Radius	7'	4D-5821	1		
		16.25" Radius	7'	8W-5266	1		

Auxiliary Blade Cutting Edges

Profile	Type	Width	Length	Qty	Hardware	Thickness				Notes
						13mm	16mm	19mm	25mm	
Front Mount Blades	9 ft Blade	8"	26"	2	4			4T-3010		uses 3/4" bolts 
			56"	1	9			169-4089		
	8 ft Blade	8"	18.2" 61.3"	2 1	3 10			4T-8353 4T-2315		
97" Foldable	8"	8"	18.2" 78.8"	2 1	3 13			4T-8353 4T-8378		
			6"	24"	1	4			9W-1835	
2' Extension	Curved	8"	24"	1	4			109-3137	6G-8623	LH: 452-3133 RH: 243-6885

Rippers / Scarifiers

Adapter Size	Shanks		Tips	Pin	Retainer	Misc		
	Type	Part Number						
Rear Mount J200 <sup>2</sup>	Straight	8J-5299	Centerline	1U-3202	8E-6208	6E-6209		
			Penetration	1U-3209				
			Sharp	9W-8209				
Rear Mount R300 <sup>3</sup>	Straight	9J-6586 9J-8913	Penetration	6Y-0309	168-1309	136-8308	114-0359	Repair Nose 8E-7300
			Sharp	9W-7309				
Scarifier V-Block <sup>4</sup>	Standard	195-7218 7D-4501	General Purpose	195-7234	5K-1459	5K-1458	Tip Removal Tool 6B-3260	
			High Temp	6Y-5230				143-3074
Scarifier Straight Block <sup>5</sup>	Standard	195-7219 Long	General Purpose	195-7234	5K-1459	5K-1458	Tip Removal Tool 6B-3260	
			High Temp	6Y-5230				143-3074

Don't see what you need? Ask about our MAO program.

<sup>1</sup>3/4" Bolt Holes - requires special bolts 452-8225

<sup>2</sup>Used on 120H, 135H

<sup>3</sup>Used on 12H, 140H, 143H, 14H, 160H, 163H

<sup>4</sup>Front Notched

<sup>5</sup>Rear Notched

# 14' Blades


5/8" Bolt Holes

Machine Models: 120H, 12H, 120GC, 140H, 140GC


Moldboard Cutting Edges													
Profile	Type	Width Tooth X Gap (mm)	Length	Qty	Hardware	Thickness				End Bits	Hard- ware	Overlay	Hardware
						16mm	19mm	25mm	35mm				
Curved	Standard	6"	7'	2	15	5D-9554	5D-9557			8E-5531	5	9W-1767	4
		8"				5D-9561	5D-9559	4T-2242				9W-1768	4
	General Duty	6"				7T-1645 <sup>o</sup>							
		8"				7T-1643 <sup>o</sup>	7T-1623 <sup>o</sup>						
	Serrated	8" - 36X25 (Inter Teeth) (Long Teeth)						15				4Z-9020	399-2790 274-3709 217-4823
Flat	Standard	8"	7'	2	15	4T-2969	4T-3036	7T-3498			N/A	N/A	
	Serrated	8" - 51x26					15		350-0181				

Carbide Edges														
Curved	Tungsten Carbide	4.75"	2'	4	5		217-4695			8E-5531	5	135-9345	4	
		6.75"	3'	2	7		208-8862					135-9346	4	
			2'	4	5		195-7265							
	Tung. Carbide Serrated	6.75" - 62X40	2'	4	5			208-8864					N/A	N/A
		6.75" - 62X40	3'	2	7			195-7264	217-4696					
Flat	Tungsten Carbide	6.75"	3'	2	7		195-7260			5	5	N/A	N/A	
			4'	2	9		195-7262							
	Carbide Insert	5"	3'	2	5		198-2635 <sup>o</sup>							
			4'	2	6		198-2659 <sup>o</sup>							
		6"	3'	2	5		275-2478 <sup>o</sup>							
		4'	2	6		264-2215 <sup>o</sup>								

### Specialty


Rotating Bit System										Notes
Type	Width	Length	Qty	Hard- ware	Adapter Board	Bits per Board	Shank Size	Bits		
Rotating Bit	5.9"	3'	2	7	308-8574	21	7/8"	571-0532		
		4'	2	9	308-8575	28				
	7.2"	3'	2	7	358-9039	21	1"	571-0533		
		4'	2	9	358-9040	28				

### GraderBit2

Type	Part Number	Name	Length	Hardware	Bits per Board	Adapters per Moldboard	Bit Part Number	Bit Part Name	Width (mm)	Notes
Grader Bit	552-8520	Left Hand Adapter Board	2'	5	10	2	552-8524	Penetration Bit	15	
							552-8525	Sharp Bit	20	
							552-8526	Standard Bit	30	
							552-8527	Wide Bit	60	
	552-8522	3' Center Adapter Board	3'	6	15	2	552-8528	Standard Mining Bit	30	
							552-8529	Wide Mining Bit	60	
	552-8523	Right Hand Adapter Board	2'	4	10	2	560-8840	SnowBit	60	
							563-1186	BoreSaver	-	

Type	Part Number	Angle	Length	Quantity
Angling Plate	552-9410	0°	1'	14
	552-9411	5°		
	552-9412	10°		
	552-9413	15°		
	552-9414	20°		
	552-9415	25°		
	552-9416	30°		

Hardware and Wear Protection										
Type	Application	Hardware	Quantity	Bolts	Nuts	Washers	Notes			
Hardware	Standard Edges	Bolts	5/8-11 x 2-1/4	30	3F-5108		4K-0367	5P-8247	Inspect moldboard for excess wear Ensure moldboard and new edges are free from paint and debris. Torque 5/8" Nuts to 200 +/- 30 ft. lb.	
	Rotating Bits	Bolts	3/4-10 x 2-3/4	28	4F-3657					
	Specialty'	Bolts	5/8-11 x 2-3/4 w/ 3/4 head	30	452-8225					
	End Bits	Bolts	5/8-11 x 2-1/4	10	3F-5108					
	Overlays	Bolts	3/4-10 x 2-3/4	8	4F-3657					
	Front Blade	Bolts	3/4-10 x 2-1/4	see above	4F-7827	2J-3506				5P-8248
	Extension	Bolts		4	4F-3658					
	Grader Bits	Pull Ring	132-3812	1						
Wear Protection	Moldboard Plate	Bearing Sleeve	562-9545	1						
		13.5" Radius	4D-5821	2						
		16.25" Radius	8W-5266	2						

Auxiliary Blade Cutting Edges													
Profile	Type	Width	Length	Qty	Hardware	Thickness				Notes			
						13mm	16mm	19mm	25mm				
Front Mount Blades	9 ft Blade	8"	26"	2	4					uses 3/4" bolts 			
		56"	1	9					4T-3010 169-4089				
	8 ft Blade	8"	18.2"	2	3						4T-8353 4T-2315		
97" Foldable	8"	18.2"	2	3						4T-8353			
		78.8"	1	13						4T-8378			
2' Extension	Curved	6"	24"	1	4					LH: 452-3133			
		8"	24"	1	4					RH: 243-6685			

Rippers / Scarifiers											
Adapter Size	Shanks		Qty	Hardware	Tips			Pin	Retainer	Misc	
	Type	Part Number			Type	Std	A.R.M.				
Rear Mount J200 <sup>2</sup>	Straight	8J-5299	<b>Did you know? Edges with 5/8" bolt holes can be used with 3/4" moldboards. Use bushings: 7/8" - 280-4070 1" - 280-4071</b>	4	Centerline	1U-3202		8E-6208	6E-6209		
					Penetration	1U-3209					
Rear Mount R300 <sup>3</sup>	Straight	9J-6586		2	3	Sharp	9W-8209		136-8308	114-0359	Repair Nose 8E-7300
						Penetration	6Y-0309	168-1309			
Scarifier V-Block <sup>4</sup>	Standard	195-7218		1	10	Sharp	9W-7309		5K-1459	5K-1458	Tip Removal Tool 6B-3260
						General Purpose	195-7234				
Scarifier Straight Block <sup>5</sup>	Long	7D-4501		1	13	High Temp	6Y-5230	143-3074			
						General Purpose	195-7234				
Scarifier Straight Block <sup>6</sup>	Long	195-7219		1	13	High Temp	6Y-5230	143-3074			
						General Purpose	195-7234				


# 14' Blades


3/4" Bolt Holes

Machine Models: 120k, 12K, 120GC, 120M, 12M, 140, 14, 140H, 14H, 140GC, 140M, 14M, 150, 160, 160H, 160K, 160M

Moldboard Cutting Edges													
Profile	Type	Width Tooth X Gap (mm)	Length	Qty	Hardware	Thickness				End Bits	Hard-ware	Overlay	Hardware
						16mm	19mm	25mm	35mm				
Curved	Standard	6"	7'	2	15	9J-3658				8E-5529	5	6Y-2805	4
		8"				7D-1158	7D-1577	4T-2233					
	General Duty	6"											
		8"				7T-1626							
	Serrated	8" - 36X25					283-1068	311-7674					
		8" - 51X26					350-7200						
8" - 62X40			217-4833										
Flat	Standard	8" - 60x32		350-7201		4T-2970	4T-3032			8E-5529	5	N/A	N/A
		8"											
		10"											
	Serrated	11"											
		8" - 51X26											
		10" - 56X33											


Carbide Edges													
Curved	Tungsten Carbide	4.75"	2'	4	5		208-8863			8E-5529	5	135-9369	4
			3'	2	7		217-4698						
		6.75"	3'	2	7		217-4699						
	Tung. Carbide Serrated	6.75" - 62X40	2'	4	5			208-8865					
		6.75" - 62X40	3'	2	7			217-4697					
	Flat	Carbide Insert	6"	3'	5	5		330-9491					8E-5529
			4'	2	6		286-3148						

Specialty Rotating Bit System													
Type	Width	Length	Qty	Hard-ware	Adapter Board	Bits per Board	Shank Size	Bits	Notes				
Rotating Bit	5.9"	3'	2	7	307-2613	21	7/8"	571-0532					
		4'	2	9	307-2615	28							
	7.2"	3'	2	7	323-1251	21	1"	571-0533					
		4'	2	9	321-4272	28							

GraderBit2													
Type	Part Number	Name	Length	Hardware	Bits per Board	Adapters per Moldboard	Bit Part Number	Bit Part Name	Width (mm)	Notes			
Grader Bit	552-8520	Left Hand Adapter Board	2'	5	10	2	552-8524	Penetration Bit	15				
							552-8525	Sharp Bit	20				
							552-8526	Standard Bit	30				
	552-8527	Wide Bit	60										
	552-8522	3' Center Adapter Board	3'	6	15	2	552-8528	Standard Mining Bit	30				
							552-8529	Wide Mining Bit	60				
552-8523	Right Hand Adapter Board	2'	4	10	2	560-8840	SnowBit	60					
						563-1186	BoreSaver	-					

Type	Part Number	Angle	Length	Quantity
Angling Plate	552-9410	0°	1'	14
	552-9411	5°		
	552-9412	10°		
	552-9413	15°		
	552-9414	20°		
	552-9415	25°		
	552-9416	30°		

Hardware and Wear Protection														
Type	Application	Hardware	Quantity	Bolts	Nuts	Washers	Notes							
Hardware	Standard Edges	Bolts	3/4-10 x 2-1/2	30	5J-4773	2J-3506	5P-8248	Inspect moldboard for excess wear Ensure moldboard and new edges are free from paint and debris. Torque 3/4" Nuts to 350 +/- 45 ft. lb.						
	Specialty	Bolts	3/4-10 x 2-3/4	30	5J-4771									
	End Bits	Bolts	3/4-10 x 2-1/2	10	5J-4773									
	Overlays	Bolts	3/4-10 x 3-3/4	8	5F-8933									
	Front Blade	Bolts	3/4-10 x 2-1/4	see above	4F-7827									
	Extension	Bolts	3/4-10 x 2-1/4	4	5J-4773									
	Grader Bits	Pull Ring	132-3812	1										
	Grader Bits	Bearing Sleeve	562-9545	1										
Wear Protection	Moldboard Plate	13.5" Radius	4D-5821	2										
		16.25" Radius	8W-5266	2										

Auxiliary Blade Cutting Edges													
Profile	Type	Width	Length	Qty	Hardware	Thickness			Notes				
						13mm	16mm	19mm					
Front Mount Blades	9 ft Blade	8"	26"	2	4			4T-3010	uses 3/4" bolts 				
			56"	1	9			169-4089					
	8 ft Blade	8"	18.2"	2	3			4T-8353					
61.3"			1	10			4T-2315						
9'7" Foldable	8"	18.2"	2	3			4T-8353						
		78.8"	1	13			4T-8378						
2' Extension	Curved	6"	24"	1	4		3G-2166	3G-2165	LH: 265-6743 RH: 265-6744				

Rippers / Scarifiers													
Adapter Size	Shanks		Qty	Hardware	Tips			Pin	Retainer	Misc			
	Type	Part Number			Type	Std	A.R.M.						
Rear Mount R300	Straight	9J-6586	Don't see what you need? Ask about our MAO program.	4	Penetration	6Y-0309	168-1309	136-8308	114-0359	Repair Nose 8E-7300			
	Curved	9J-8913											
Scarifier V-Block <sup>4</sup>	Standard	195-7218									General Purpose	195-7234	
	Long	7D-4501											
Scarifier Straight Block <sup>4</sup>	Standard	195-7219									General Purpose	195-7234	
	Long												High Temp

<sup>1</sup>3/4" Bolt Holes - requires special bolts 452-8225

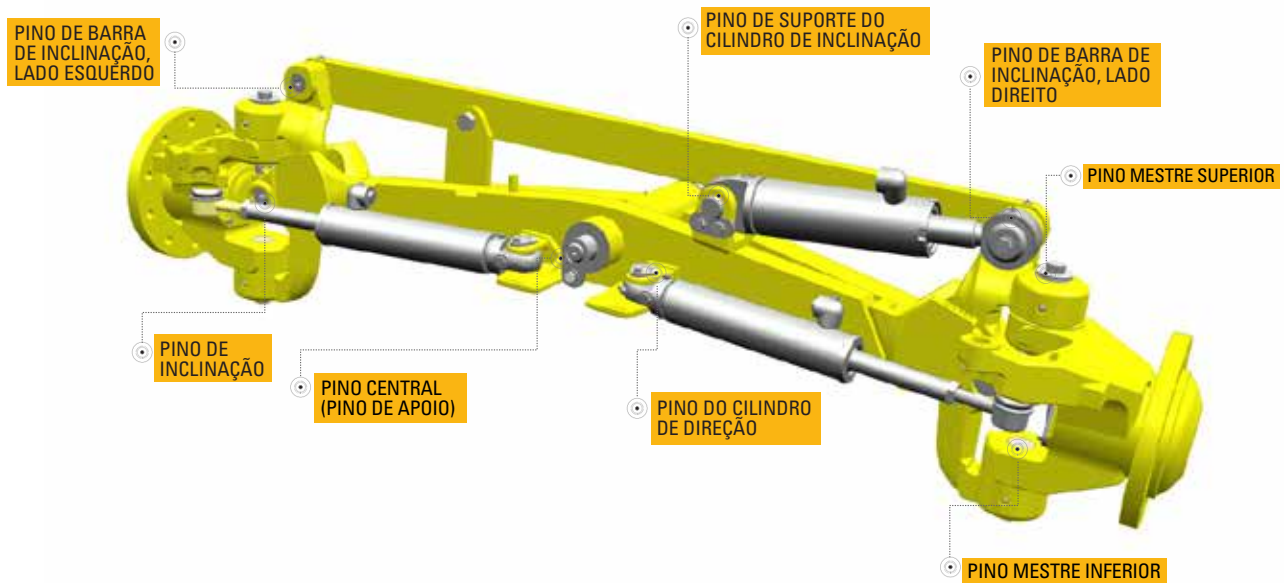
<sup>2</sup>Used on 12H, 140H, 143H

<sup>3</sup>Rear Notched  
<sup>4</sup>Front Notched  
<sup>5</sup>12" Bolt Hole Spacing

# PINOS DE LIGAÇÃO »

As motoniveladoras abrem o caminho para máquinas e veículos em todos os tipos de condições. Mas ao nivelar terra, cascalho ou neve acumulada, os componentes da motoniveladora sofrem desgaste constante. É por isso que é tão importante fazer a devida inspeção, manutenção e reposição dos componentes. Afinal, quanto mais duram as peças, mais você economiza. Sem perceber, você pode estar destruindo os pinos da máquina. E uma manutenção ruim pode acabar deixando a máquina parada mais tempo para reparos que poderiam ter sido evitados. Os pinos e rolamentos Cat® são fabricados para atender os padrões mais estritos, e têm sua qualidade testada para garantir mais tempo entre as reposições, com menos tempo de inatividade para as máquinas e mais economia para você.

## Pinos do Eixo de Direção



PINOS DO EIXO DE DIREÇÃO																								
MODELO DE VENDA	Pino de barra de inclinação, lado esquerdo			Pino do suporte de inclinação do cilindro			Pino de barra de inclinação, lado direito			Pino Mestre superior		Pino Mestre inferior		Pino de Oscilação (Pino central do eixo)		Pino de inclinação		Pino do cilindro de direção						
	QTD	Número da peça	Descrição	QTD	Número da peça	Descrição	QTD	Número da peça	Descrição	QTD	Número da peça	Descrição	QTD	Número da peça	Descrição	QTD	Número da peça	Descrição	QTD	Número da peça	Descrição			
12M	1	279-4355	Pino	1	264-9726	Pino	1	279-4356	Pino	2	257-9799	Pino	2	257-9799	Pino	1	264-1180	Pino	2	260-7486	Pino	2	257-2758	Pino
	1	2G-8624	Bucha	1	2G-8631	Rolameto	1	2G-8624	Bucha	2	146-1842	Bucha	2	146-1843	Bucha	2	131-4428	Bucha	4	2G-8631	Bucha	2	2D-8652	Rolameto
	2	7K-9202	Vedação	2	7K-9202	Vedação	1	2G-8631	Bucha	2	2G-8777	Vedação	2	2G-8777	Vedação	2	5P-8843	Vedação	4	7K-9202	Vedação	-	-	-
	-	-	-	-	-	-	4	7K-9202	Vedação	2	9M-2092	Anel O de vedação	2	5P-8890	Vedação	-	-	-	-	-	-	-	-	-
12M2	1	279-4355	Pino	1	264-9726	Pino	1	279-4356	Pino	2	257-9799	Pino	2	257-9799	Pino	1	264-1180	Pino	2	260-7486	Pino	2	257-2758	Pino
	1	2G-8624	Bucha	1	2G-8631	Rolameto	1	2G-8624	Bucha	2	146-1842	Bucha	2	146-1843	Bucha	2	131-4428	Bucha	4	2G-8631	Bucha	2	2D-8652	Rolameto
	2	7K-9202	Vedação	2	7K-9202	Vedação	1	2G-8631	Bucha	2	2G-8777	Vedação	2	2G-8777	Vedação	2	5P-8843	Vedação	4	7K-9202	Vedação	-	-	-
	-	-	-	-	-	-	4	7K-9202	Vedação	2	9M-2092	Anel O de vedação	2	5P-8890	Vedação	-	-	-	-	-	-	-	-	-
12M3	1	279-4355	Pino	1	264-9726	Pino	1	279-4356	Pino	2	257-9799	Pino	2	257-9799	Pino	1	264-1180	Pino	2	260-7486	Pino	2	257-2758	Pino
	1	2G-8624	Bucha	1	2G-8631	Rolameto	1	2G-8624	Bucha	2	146-1842	Bucha	2	146-1843	Bucha	2	131-4428	Bucha	4	2G-8631	Bucha	2	2D-8652	Rolameto
	2	433-7105	Vedação	2	7K-9202	Vedação	1	2G-8631	Bucha	2	2G-8777	Vedação	2	2G-8777	Vedação	2	5P-8843	Vedação	4	433-7105	Vedação	-	-	-
	-	-	-	-	-	-	2	433-7105	Vedação	2	9M-2092	Anel O de vedação	2	5P-8890	Vedação	-	-	-	-	-	-	-	-	-
120	1	8W-6476	Pino	1	2G-8609	Pino	1	8W-6497	Pino	2	8W-5293	Pino	2	8W-5293	Pino	1	130-3595	Pino	2	2G-8633	Pino	2	8D-2429	Pino
	1	2G-8624	Bucha	1	2G-8631	Rolameto	1	2G-8624	Bucha	2	146-1842	Bucha	2	146-1843	Bucha	2	131-4428	Bucha	4	2G-8631	Bucha	2	005-8639	Rolameto
	2	433-7105	Vedação	2	433-7105	Vedação	1	2G-8631	Bucha	2	2G-8777	Vedação	2	2G-8777	Vedação	2	5P-8843	Vedação	4	433-7105	Vedação	-	-	-
	-	-	-	-	-	-	2	433-7105	Vedação	2	9M-2092	Anel O de vedação	2	5P-8890	Vedação	-	-	-	-	-	-	-	-	-
120H	1	8W-6476	Pino	1	2G-8609	Pino	1	8W-6497	Pino	2	8W-5293	Pino	2	8W-5293	Pino	1	130-3595	Pino	2	2G-8633	Pino	2	8D-2429	Pino
	1	2G-8624	Bucha	1	2G-8631	Rolameto	1	2G-8624	Bucha	2	146-1842	Bucha	2	146-1843	Bucha	2	131-4428	Bucha	4	2G-8631	Bucha	2	005-8639	Rolameto
	2	5P-8842	Vedação	2	433-7105	Vedação	1	2G-8631	Bucha	2	2G-8777	Vedação	2	2G-8777	Vedação	2	5P-8843	Vedação	4	5P-8842	Vedação	-	-	-
	-	-	-	-	-	-	2	5P-8842	Vedação	2	9M-2092	Anel O de vedação	2	5P-8890	Vedação	-	-	-	-	-	-	-	-	-

# Pinos do Eixo de Direção Con't

PINOS DO EIXO DE DIREÇÃO																								
MODELO DE VENDA	Pino de barra de inclinação, lado esquerdo			Pino do suporte de inclinação do cilindro			Pino de barra de inclinação, lado direito			Pino Mestre superior			Pino Mestre inferior			Pino de Oscilação (Pino central do eixo)		Pino de inclinação		Pino do cilindro de direção				
	QTD	Número da peça	Descrição	QTD	Número da peça	Descrição	QTD	Número da peça	Descrição	QTD	Número da peça	Descrição	QTD	Número da peça	Descrição	QTD	Número da peça	Descrição	QTD	Número da peça	Descrição	QTD	Número da peça	Descrição
120M	1	279-4355	Pino	1	264-9726	Pino	1	279-4356	Pino	2	257-9799	Pino	2	257-9799	Pino	1	264-1180	Pino	2	260-7486	Pino	2	257-2758	Pino
	1	2G-8624	Bucha	1	2G-8631	Rolameto	1	2G-8624	Bucha	2	146-1842	Bucha	2	146-1843	Bucha	2	131-4428	Bucha	4	2G-8631	Bucha	2	2D-8652	Rolameto
	2	433-7105	Vedação	2	7K-9202	Vedação	1	2G-8631	Bucha	2	2G-8777	Vedação	2	2G-8777	Vedação	2	5P-8843	Vedação	4	433-7105	Vedação	-	-	-
	-	-	-	-	-	-	2	433-7105	Vedação	2	9M-2092	Anel O de vedação	2	5P-8890	Vedação	-	-	-	-	-	-	-	-	-
120M2	1	279-4355	Pino	1	264-9726	Pino	1	279-4356	Pino	2	257-9799	Pino	2	257-9799	Pino	1	264-1180	Pino	2	260-7486	Pino	2	257-2758	Pino
	1	2G-8624	Bucha	1	2G-8631	Rolameto	1	2G-8624	Bucha	2	146-1842	Bucha	2	146-1843	Bucha	2	131-4428	Bucha	4	2G-8631	Bucha	2	2D-8652	Rolameto
	2	433-7105	Vedação	2	7K-9202	Vedação	1	2G-8631	Bucha	2	2G-8777	Vedação	2	2G-8777	Vedação	2	5P-8843	Vedação	4	433-7105	Vedação	-	-	-
	-	-	-	-	-	-	2	433-7105	Vedação	2	9M-2092	Anel O de vedação	2	5P-8890	Vedação	-	-	-	-	-	-	-	-	-
120K	1	8W-6476	Pino	1	2G-8609	Pino	1	8W-6497	Pino	2	8W-5293	Pino	2	8W-5293	Pino	1	130-3595	Pino	2	2G-8633	Pino	2	8D-2429	Pino
	1	2G-8624	Bucha	1	2G-8631	Rolameto	1	2G-8624	Bucha	2	146-1842	Bucha	2	146-1843	Bucha	2	131-4428	Bucha	4	2G-8631	Bucha	2	005-8639	Rolameto
	2	433-7105	Vedação	2	433-7105	Vedação	1	2G-8631	Bucha	2	2G-8777	Vedação	2	2G-8777	Vedação	2	5P-8843	Vedação	1	433-7105	Vedação	-	-	-
	-	-	-	-	-	-	4	433-7105	Vedação	2	9M-2092	Anel O de vedação	2	5P-8890	Vedação	-	-	-	-	-	-	-	-	-
120GC	1	8W-6476	Pino	1	2G-8609	Pino	1	8W-6497	Pino	2	8W-5293	Pino	2	8W-5293	Pino	1	130-3595	Pin As	2	2G-8633	Pin	2	8D-2429	Pin As
	1	2G-8624	Bucha	2	433-7105	Vedação	1	2G-8624	Bucha (Bar As)	2	146-1842	Bucha	2	146-1843	Bucha	2	131-4428	Bucha	4	2G-8631	Bucha	2	5S-7379	Bolt
	2	433-7105	Vedação	2	8T-4139	Bolt	4	433-7105	Vedação	2	2G-8777	Vedação	2	2G-8777	Vedação	2	5P-8843	Vedação	2	433-7105	Vedação	2	8T-4896	Washer
	1	0S-1592	Bolt	2	8T-4223	Washer	2	0S-1592	Bolt	2	9M-2092	Anel O de vedação	2	5P-8890	Vedação	1	8T-4956	Bolt	4	5S-7379	Bolt	4	8D-2638	Spacer
14	1	257-9796	Pino	1	264-9726	Pino	1	257-9795	Pino	2	257-9799	Pino	2	257-9799	Pino	1	378-3737	Pino	2	258-8739	Pino	2	391-0217	Pino
	1	2G-8631	Bucha	1	2G-8631	Bucha	2	2G-8631	Bucha	2	2G-7387	Bucha	2	2G-7388	Bucha	2	257-2289	Bucha	4	2G-8793	Rolameto	2	2D-8652	Rolameto
	2	7K-9202	Vedação	2	7K-9202	Vedação	4	7K-9202	Vedação	2	2G-8777	Vedação	2	2G-8777	Vedação	2	5P-8847	Vedação	4	7K-9203	Vedação	-	-	-
	-	-	-	-	-	-	2	9M-2092	Anel O de vedação	2	5P-8890	Vedação	-	-	-	-	-	-	-	-	-	-	-	-
14M	1	257-9796	Pino	1	264-9726	Pino	1	257-9795	Pino	2	257-9799	Pino	2	257-9799	Pino	1	257-2291	Pino	2	258-8739	Pino	2	257-2758	Pino
	1	2G-8631	Bucha	1	2G-8631	Bucha	2	2G-8631	Bucha	2	2G-7387	Bucha	2	2G-7388	Bucha	2	257-2289	Bucha	4	2G-8793	Rolameto	2	2D-8652	Rolameto
	2	7K-9202	Vedação	2	7K-9202	Vedação	4	7K-9202	Vedação	2	2G-8777	Vedação	2	2G-8777	Vedação	2	5P-8847	Vedação	4	5P-8843	Vedação	-	-	-
	-	-	-	-	-	-	2	9M-2092	Anel O de vedação	2	5P-8890	Vedação	-	-	-	-	-	-	-	-	-	-	-	-
14M3	1	257-9796	Pino	1	264-9726	Pino	1	257-9795	Pino	2	257-9799	Pino	2	257-9799	Pino	1	378-3737	Pino	2	258-8739	Pino	2	391-0217	Pino
	1	2G-8631	Bucha	1	2G-8631	Bucha	2	2G-8631	Bucha	2	2G-7387	Bucha	2	2G-7388	Bucha	2	257-2289	Bucha	4	2G-8793	Rolameto	2	2D-8652	Rolameto
	2	7K-9202	Vedação	2	7K-9202	Vedação	4	7K-9202	Vedação	2	2G-8777	Vedação	2	2G-8777	Vedação	2	5P-8847	Vedação	4	7K-9203	Vedação	-	-	-
	-	-	-	-	-	-	2	9M-2092	Anel O de vedação	2	5P-8890	Vedação	-	-	-	-	-	-	-	-	-	-	-	-
14H	1	8W-6496	Pino	1	2G-8609	Pino	1	8W-6495	Pino	2	8W-5293	Pino	2	8W-5293	Pino	1	113-9099	Pino	2	2G-8630	Pino	2	8D-3997	Pino
	1	2G-8631	Bucha	1	2G-8631	Bucha	2	2G-8631	Bucha	2	2G-7387	Bucha	2	2G-7388	Bucha	1	113-9098	Pino	4	2G-8793	Rolameto	2	2D-8652	Rolameto
	2	5P-8842	Vedação	2	5P-8842	Vedação	4	5P-8842	Vedação	2	2G-8777	Vedação	2	2G-8777	Vedação	4	2G-8639	Rolameto	4	5P-8843	Vedação	-	-	-
	-	-	-	-	-	-	2	9M-2092	Anel O de vedação	2	5P-8890	Vedação	-	-	-	-	-	-	-	-	-	-	-	-
140	1	279-4355	Pino	1	264-9726	Pino	1	279-4356	Pino	2	257-9799	Pino	2	257-9799	Pino	1	264-1180	Pino	2	260-7486	Pino	2	257-2758	Pino
	1	2G-8624	Bucha	1	2G-8631	Rolameto	1	2G-8624	Bucha	2	146-1842	Bucha	2	146-1843	Bucha	2	131-4428	Bucha	4	2G-8631	Bucha	2	2D-8652	Rolameto
	2	433-7105	Vedação	2	7K-9202	Vedação	1	2G-8631	Bucha	2	2G-8777	Vedação	2	2G-8777	Vedação	2	5P-8843	Vedação	4	433-7105	Vedação	-	-	-
	-	-	-	-	-	-	2	433-7105	Vedação	2	9M-2092	Anel O de vedação	2	5P-8890	Vedação	-	-	-	-	-	-	-	-	-
140 (LVR)	1	8W-6476	Pino	1	2G-8609	Pino	1	8W-6497	Pino	2	8W-5293	Pino	2	8W-5293	Pino	1	130-3595	Pino	2	2G-8633	Pino	2	8D-2429	Pino
	1	2G-8624	Bucha	1	2G-8631	Rolameto	1	2G-8624	Bucha	2	146-1842	Bucha	2	146-1843	Bucha	2	131-4428	Bucha	4	2G-8631	Bucha	2	005-8639	Rolameto
	2	433-7105	Vedação	2	433-7105	Vedação	1	2G-8631	Bucha	2	2G-8777	Vedação	2	2G-8777	Vedação	2	5P-8843	Vedação	4	433-7105	Vedação	-	-	-
	-	-	-	-	-	-	4	433-7105	Vedação	2	9M-2092	Anel O de vedação	2	5P-8890	Vedação	-	-	-	-	-	-	-	-	-
140K/140k2	1	8W-6476	Pino	1	2G-8609	Pino	1	8W-6497	Pino	2	257-9799	Pino	2	8W-5293	Pino	1	130-3595	Pino	2	2G-8633	Pino	2	8D-2429	Pino
	1	2G-8624	Bucha	1	2G-8631	Rolameto	1	2G-8624	Bucha	2	146-1842	Bucha	2	146-1843	Bucha	2	131-4428	Bucha	4	2G-8631	Bucha	2	005-8639	Rolameto
	2	433-7105	Vedação	2	433-7105	Vedação	1	2G-8631	Bucha	2	2G-8777	Vedação	2	2G-8777	Vedação	2	5P-8843	Vedação	4	5P-8842	Vedação	-	-	-
	-	-	-	-	-	-	4	433-7105	Vedação	2	9M-2092	Anel O de vedação	2	5P-8890	Vedação	-	-	-	-	-	-	-	-	-
140H	1	8W-6476	Pino	1	2G-8609	Pino	1	8W-6497	Pino	2	257-9799	Pino	2	8W-5293	Pino	1	130-3595	Pino	2	2G-8633	Pino	2	8D-2429	Pino
	1	2G-8624	Bucha	1	2G-8631	Rolameto	1	2G-8624	Bucha	2	146-1842	Bucha	2	146-1843	Bucha	2	131-4428	Bucha	4	2G-8631	Bucha	2	005-8639	Rolameto
	2	433-7105	Vedação	2	433-7105	Vedação	1	2G-8631	Bucha	2	2G-8777	Vedação	2	2G-8777	Vedação	2	5P-8843	Vedação	4	433-7105	Vedação	-	-	-
	-	-	-	-	-	-	2	433-7105	Vedação	2	9M-2092	Anel O de vedação	2	5P-8890	Vedação	-	-	-	-	-	-	-	-	-
140M	1	279-4355	Pino	1	264-9726	Pino	1	279-4356	Pino	2	257-9799	Pino	2	257-9799	Pino	1	264-1180	Pino	2	260-7486	Pino	2	257-2758	Pino
	1	260-8719	Pino	1	2G-8631	Rolameto	1	260-8719	Pino	2	146-1842	Bucha	2	146-1843	Bucha	2	131-4428	Bucha	2	295-0775	Pino	2	2D-8652	Rolameto
	1	2G-8624	Bucha	2	7K-9202	Vedação	1	2G-8624	Bucha	2	2G-8777	Vedação	2	2G-8777	Vedação	2	5P-8843	Vedação	4	2G-8631	Bucha	-	-	-
	1	2G-8631	Rolameto	-	-	-	1	2G-8631	Bucha	2	9M-2092	Anel O de vedação	2	5P-8890	Vedação	-	-	-	4	2G-8793	Rolameto	-	-	-
140M2	1	279-4355	Pino	1	264-9726	Pino	1	279-4356	Pino	2	257-9799	Pino	2	257-9799	Pino	1	264-1180	Pino	2	260-7486	Pino	2	257-2758	Pino
	1	2G-8624	Bucha	1	2G-8631	Rolameto	1	2G-8624	Bucha	2	146-1842	Bucha	2	146-1843	Bucha	2	131-4428	Bucha	4	2G-8631	Bucha			

# Pinos do Eixo de Direção Con't

PINO DE BARRA DE INCLINAÇÃO, LADO ESQUERDO

PINO DE SUPORTE DO CILINDRO DE INCLINAÇÃO

PINO DE BARRA DE INCLINAÇÃO, LADO DIREITO

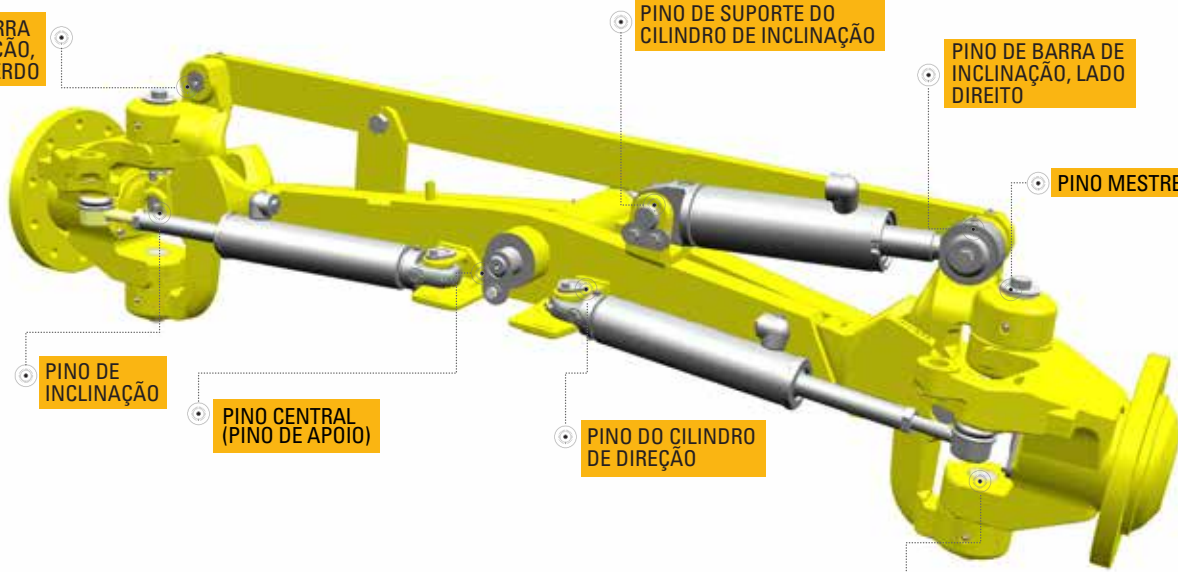
PINO MESTRE SUPERIOR

PINO DE INCLINAÇÃO

PINO CENTRAL (PINO DE APOIO)

PINO DO CILINDRO DE DIREÇÃO

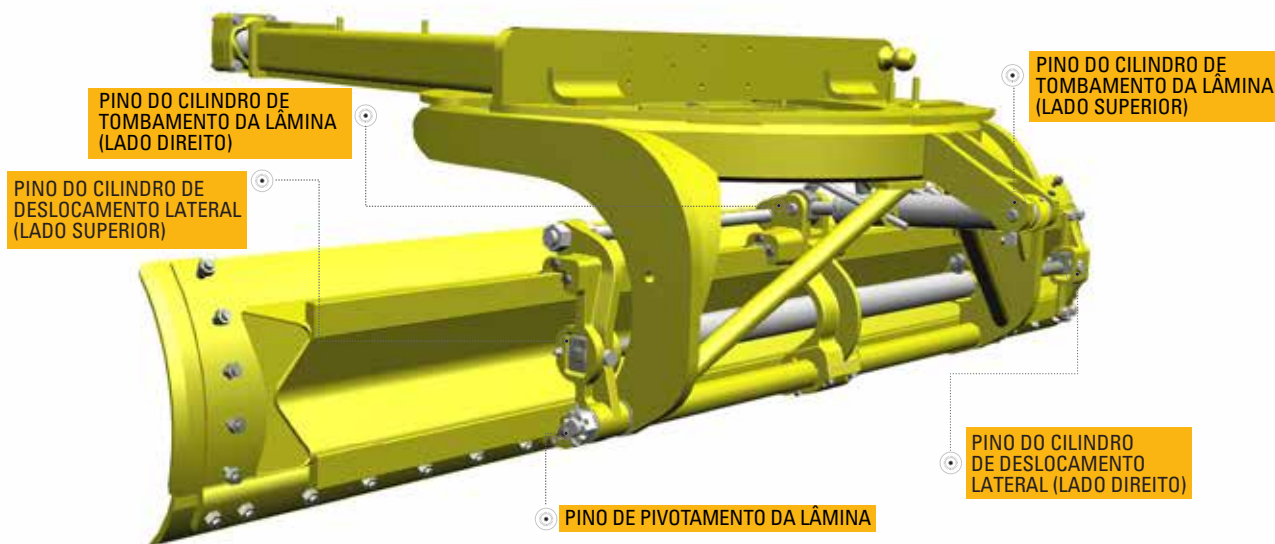
PINO MESTRE INFERIOR



## PINOS DO EIXO DE DIREÇÃO

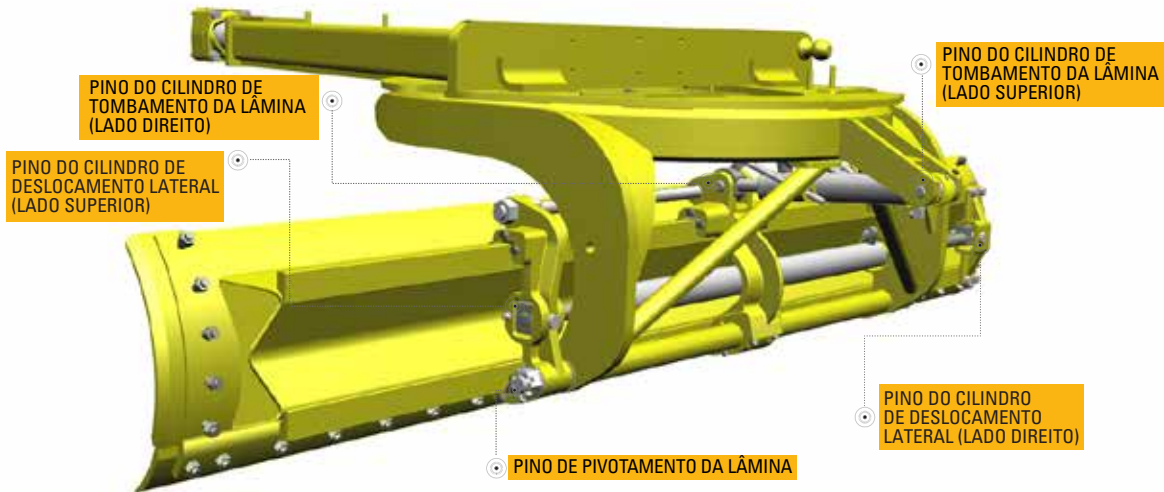
MODELO DE VENDA	Pino de barra de inclinação, lado esquerdo				Pino do suporte de inclinação do cilindro				Pino de barra de inclinação, lado direito				Pino Mestre superior				Pino Mestre inferior				Pino de Oscilação (Pino central do eixo)				Pino de inclinação				Pino do cilindro de direção																						
	QTD	Número da peça	Descrição	QTD	Número da peça	Descrição	QTD	Número da peça	Descrição	QTD	Número da peça	Descrição	QTD	Número da peça	Descrição	QTD	Número da peça	Descrição	QTD	Número da peça	Descrição	QTD	Número da peça	Descrição	QTD	Número da peça	Descrição	QTD	Número da peça	Descrição	QTD	Número da peça	Descrição																		
	140M3	1	279-4355	Pino	1	264-9726	Pino	1	279-4356	Pino	2	257-9799	Pino	2	257-9799	Pino	1	264-1180	Pino	2	260-7486	Pino	2	257-2758	Pino	1	2G-8624	Bucha	1	2G-8631	Rolameto	1	2G-8624	Bucha	2	146-1842	Bucha	2	146-1843	Bucha	2	131-4428	Bucha	4	2G-8631	Bucha	2	2D-8652	Rolameto		
2	433-7105	Vedação	2	7K-9202	Vedação	1	2G-8631	Bucha	2	2G-8777	Vedação	2	2G-8777	Vedação	2	5P-8843	Vedação	4	433-7105	Vedação	-	-	-	-	-	-	-	-	-	-	-	-	-	-	-	-	-	-	-	-	-	-	-	-							
140G2	1	589-1719	Pino	1	2G-8609	Pino	1	589-1719	Pino	2	589-1718	Pino	2	589-1718	Pino	1	589-1721	Pino	2	589-1720	Pino	2	589-1720	Pino	2	257-2758	Pino	1	2G-8631	Bucha	2	433-7105	Vedação	1	2G-8631	Rolameto	2	146-1842	Bucha	2	146-1843	Bucha	2	131-4428	Bucha	4	2G-8793	Rolameto	2	2D-8652	Rolameto
2	433-7105	Vedação	-	-	-	4	433-7105	Vedação	2	9M-2092	Anel O de vedação	2	5P-8890	Vedação	2	5P-8843	Vedação	4	5P-8843	Vedação	-	-	-	-	-	-	-	-	-	-	-	-	-	-	-	-	-	-	-	-	-	-	-	-	-	-					
150	1	279-4355	Pino	1	264-9726	Pino	1	279-4356	Pino	2	257-9799	Pino	2	257-9799	Pino	1	264-1180	Pino	2	260-7486	Pino	2	257-2758	Pino	1	2G-8624	Bucha	1	2G-8631	Rolameto	1	2G-8624	Bucha	2	146-1842	Bucha	2	146-1843	Bucha	2	131-4428	Bucha	4	2G-8631	Bucha	2	005-8639	Rolameto			
2	433-7105	Vedação	2	7K-9202	Vedação	1	2G-8631	Bucha	2	2G-8777	Vedação	2	2G-8777	Vedação	2	5P-8843	Vedação	4	433-7105	Vedação	-	-	-	-	-	-	-	-	-	-	-	-	-	-	-	-	-	-	-	-	-	-	-	-	-	-	-				
160	1	279-4355	Pino	1	264-9726	Pino	1	279-4356	Pino	2	257-9799	Pino	2	257-9799	Pino	1	264-1180	Pino	2	260-7486	Pino	2	257-2758	Pino	1	2G-8624	Bucha	1	2G-8631	Rolameto	1	2G-8624	Bucha	2	146-1842	Bucha	2	146-1843	Bucha	2	131-4428	Bucha	4	2G-8631	Bucha	2	005-8639	Rolameto			
2	433-7105	Vedação	2	7K-9202	Vedação	1	2G-8631	Bucha	2	2G-8777	Vedação	2	2G-8777	Vedação	2	5P-8843	Vedação	4	433-7105	Vedação	-	-	-	-	-	-	-	-	-	-	-	-	-	-	-	-	-	-	-	-	-	-	-	-	-	-	-	-			
160H	1	8W-6476	Pino	1	2G-8609	Pino	1	8W-6497	Pino	2	8W-5293	Pino	2	8W-5293	Pino	1	130-3595	Pino	2	2G-8633	Pino	2	8D-2429	Pino	1	2G-8624	Bucha	1	2G-8631	Rolameto	1	2G-8624	Bucha	2	146-1842	Bucha	2	146-1843	Bucha	2	131-4428	Bucha	4	2G-8631	Bucha	2	005-8639	Rolameto			
2	433-7105	Vedação	2	433-7105	Vedação	1	2G-8631	Bucha	2	2G-8777	Vedação	2	2G-8777	Vedação	2	5P-8843	Vedação	4	5P-8842	Vedação	-	-	-	-	-	-	-	-	-	-	-	-	-	-	-	-	-	-	-	-	-	-	-	-	-	-	-				
2	5P-8842	Vedação	-	-	-	2	433-7105	Vedação	2	9M-2092	Anel O de vedação	2	5P-8890	Vedação	-	-	-	4	433-7105	Vedação	-	-	-	-	-	-	-	-	-	-	-	-	-	-	-	-	-	-	-	-	-	-	-	-	-	-					
160M1	1	279-4355	Pino	1	264-9726	Pino	1	279-4356	Pino	2	257-9799	Pino	2	257-9799	Pino	1	264-1180	Pino	2	260-7486	Pino	2	257-2758	Pino	1	260-8719	Pino	1	2G-8631	Rolameto	1	260-8719	Pino	2	146-1842	Bucha	2	146-1843	Bucha	2	131-4428	Bucha	4	295-0775	Pino	2	2D-8652	Rolameto			
1	2G-8624	Bucha	2	7K-9202	Vedação	1	2G-8631	Bucha	2	2G-8777	Vedação	2	2G-8777	Vedação	2	5P-8843	Vedação	4	2G-8631	Bucha	-	-	-	-	-	-	-	-	-	-	-	-	-	-	-	-	-	-	-	-	-	-	-	-	-	-	-				
2	7K-9202	Vedação	-	-	-	2	433-7105	Vedação	-	-	-	2	9M-2092	Anel O de vedação	-	-	-	4	7K-9202	Vedação	-	-	-	-	-	-	-	-	-	-	-	-	-	-	-	-	-	-	-	-	-	-	-	-	-	-					
2	433-7105	Vedação	-	-	-	2	7K-9202	Vedação	-	-	-	-	-	-	-	-	-	4	5P-8843	Vedação	-	-	-	-	-	-	-	-	-	-	-	-	-	-	-	-	-	-	-	-	-	-	-	-	-	-					
160M2	1	279-4355	Pino	1	264-9726	Pino	1	279-4356	Pino	2	257-9799	Pino	2	257-9799	Pino	1	264-1180	Pino	2	260-7486	Pino	2	257-2758	Pino	1	2G-8624	Bucha	1	2G-8631	Rolameto	1	2G-8624	Bucha	2	146-1842	Bucha	2	146-1843	Bucha	2	131-4428	Bucha	4	2G-8631	Bucha	2	2D-8652	Rolameto			
2	433-7105	Vedação	2	7K-9202	Vedação	1	2G-8631	Bucha	2	2G-8777	Vedação	2	2G-8777	Vedação	2	5P-8843	Vedação	4	433-7105	Vedação	-	-	-	-	-	-	-	-	-	-	-	-	-	-	-	-	-	-	-	-	-	-	-	-	-	-	-				
160M3	1	279-4355	Pino	1	264-9726	Pino	1	279-4356	Pino	2	257-9799	Pino	2	257-9799	Pino	1	264-1180	Pino	2	260-7486	Pino	2	257-2758	Pino	1	2G-8624	Bucha	1	2G-8631	Rolameto	1	2G-8624	Bucha	2	146-1842	Bucha	2	146-1843	Bucha	2	131-4428	Bucha	4	2G-8631	Bucha	2	2D-8652	Rolameto			
2	433-7105	Vedação	2	7K-9202	Vedação	1	2G-8631	Bucha	2	2G-8777	Vedação	2	2G-8777	Vedação	2	5P-8843	Vedação	4	433-7105	Vedação	-	-	-	-	-	-	-	-	-	-	-	-	-	-	-	-	-	-	-	-	-	-	-	-	-	-	-				
160K	1	8W-6476	Pino	1	2G-8609	Pino	1	8W-6497	Pino	2	8W-5293	Pino	2	8W-5293	Pino	1	130-3595	Pino	2	2G-8633	Pino	2	8D-2429	Pino	1	2G-8624	Bucha	1	2G-8631	Rolameto	1	2G-8624	Bucha	2	146-1842	Bucha	2	146-1843	Bucha	2	131-4428	Bucha	4	2G-8631	Bucha	2	005-8639	Rolameto			
2	433-7105	Vedação	2	433-7105	Vedação	1	2G-8631	Bucha	2	2G-8777	Vedação	2	2G-8777	Vedação	2	5P-8843	Vedação	4	433-7105	Vedação	-	-	-	-	-	-	-	-	-	-	-	-	-	-	-	-	-	-	-	-	-	-	-	-	-	-	-				
2	5P-8842	Vedação	-	-	-	2	433-7105	Vedação	2	9M-2092	Anel O de vedação	2	5P-8890	Vedação	-	-	-	-	-	-	-	-	-	-	-	-	-	-	-	-	-	-	-	-	-	-	-	-	-	-	-	-	-	-	-	-					

# Pinos do Círculo da Motoniveladora



PINOS CIRCULARES DA MOTONIVELADORA																		
MODELO DE VENDA	Pino do Cilindro de Tombamento da Lâmina (Lado superior)			Pino do Cilindro de Tombamento da Lâmina (Lado direito)			Pino do cilindro de deslocamento lateral (Lado do cilindro)			Pino do cilindro de deslocamento lateral (Lado da haste)			Pino de pivotamento da Lâmina			Pino de pivotamento lamina (lubri cado)		
	QTD	Número da peça	Descrição	QTD	Número da peça	Descrição	QTD	Número da peça	Descrição	QTD	Número da peça	Descrição	QTD	Número da peça	Descrição	QTD	Número da peça	Descrição
12M	1	293-7547	Pino	1	293-7546	Pino	1	249-5643	Pino	1	312-6156	Pino	-	-	-	2	526-6468	Pino
	1	2D-8652	Rolameto	1	2D-8652	Rolameto	-	-	-	-	-	-	-	-	-	8	467-5183	Rolameto
	-	-	-	-	-	-	-	-	-	-	-	-	-	-	-	2	3B-8489	Adapter-STR
12M2	1	293-7547	Pino	1	293-7546	Pino	1	249-5643	Pino	1	312-6156	Pino	-	-	-	2	526-6468	Pino
	1	2D-8652	Rolameto	1	2D-8652	Rolameto	-	-	-	-	-	-	-	-	-	8	467-5183	Rolameto
	-	-	-	-	-	-	-	-	-	-	-	-	-	-	-	2	3B-8489	Adapter-STR
12M3	1	293-7547	Pino	1	293-7546	Pino	1	249-5643	Pino	1	312-6156	Pino	-	-	-	2	526-6468	Pino
	1	2D-8652	Rolameto	1	2D-8652	Rolameto	-	-	-	-	-	-	-	-	-	8	467-5183	Rolameto
	-	-	-	-	-	-	-	-	-	-	-	-	-	-	-	2	3B-8489	Adapter-STR
120	1	293-7547	Pino	1	8D-6687	Pino	1	5T-5295	Pino	1	5T-8417	Pino	1	153-3580	Shaft	2	526-6468	Pino
	1	2D-8652	Rolameto	1	293-7546	Pino	1	249-5643	Pino	1	249-5643	Pino	-	-	-	8	467-5183	Rolameto
	-	-	-	1	2D-8652	Rolameto	-	-	-	-	-	-	-	-	-	2	3B-8489	Adapter-STR
120H	1	293-7547	Pino	1	8D-6687	Pino	1	5T-5295	Pino	1	5T-8417	Pino	1	153-3580	Shaft	-	-	-
	1	2D-8652	Rolameto	1	2D-8652	Rolameto	-	-	-	-	-	-	-	-	-	-	-	-
	1	293-7547	Pino	1	293-7546	Pino	1	249-5643	Pino	1	312-6156	Pino	-	-	-	2	526-6468	Pino
120M	1	2D-8652	Rolameto	1	2D-8652	Rolameto	-	-	-	-	-	-	-	-	-	8	467-5183	Rolameto
	-	-	-	-	-	-	-	-	-	-	-	-	-	-	-	2	3B-8489	Adapter-STR
	1	293-7547	Pino	1	293-7546	Pino	1	249-5643	Pino	1	312-6156	Pino	-	-	-	2	526-6468	Pino
120M2	1	2D-8652	Rolameto	1	2D-8652	Rolameto	-	-	-	-	-	-	-	-	-	8	467-5183	Rolameto
	-	-	-	-	-	-	-	-	-	-	-	-	-	-	-	2	3B-8489	Adapter-STR
	1	293-7547	Pino	1	8D-6687	Pino	1	5T-5295	Pino	1	5T-8417	Pino	1	153-3580	Shaft	-	-	-
120K	1	2D-8652	Rolameto	1	2D-8652	Rolameto	-	-	-	-	-	-	1	6G-2947	Shaft	-	-	-
	-	-	-	-	-	-	-	-	-	-	-	-	-	-	-	-	-	-
	1	531-3364	Pino AS	1	531-3364	Pino AS	1	535-9378	Pino	1	535-9378	Pino	2	535-8192	Pino	-	-	-
120GC	1	616-0862	Rolameto	1	616-0862	Rolameto	2	531-3384	Shim	1	518-8176	Pino	8	535-8193	Bushing	-	-	-
	1	518-2326	Bolt	1	518-2326	Bolt	1	518-8176	Pino	5	9R-0109	Washer	2	544-3696	Nut	-	-	-
	1	518-9739	Washer	1	518-9739	Washer	-	-	-	-	-	-	2	545-8084	Shim	-	-	-
	2	531-3381	Shim	2	531-3381	Shim	-	-	-	-	-	-	2	545-8085	Shim	-	-	-
	2	531-3382	Shim	2	531-3382	Shim	-	-	-	-	-	-	2	545-8086	Shim	-	-	-
	2	531-3383	Shim	2	531-3383	Shim	-	-	-	-	-	-	2	545-8087	Shim	-	-	-
	-	-	-	-	-	-	-	-	-	-	-	-	2	524-3217	Pino	-	-	-
	-	-	-	-	-	-	-	-	-	-	-	-	-	-	-	-	-	-
14H	1	8W-8512	Pino	1	8W-8513	Pino	1	1H-4478	Pino	1	5T-8417	Pino	2	6G-4831	Eje	4	8W-4167	Buje
	1	170-3093	Buje	1	170-3093	Buje	-	-	-	-	-	-	-	-	-	-	-	-
	1	4D-0298	Cojinete	1	4D-0298	Cojinete	-	-	-	-	-	-	-	-	-	-	-	-
140	1	293-7547	Pino	1	293-7546	Pino	1	249-5643	Pino	1	312-6156	Pino	-	-	-	2	526-6468	Pino
	1	2D-8652	Rolameto	1	2D-8652	Rolameto	-	-	-	-	-	-	-	-	-	8	467-5183	Rolameto
	-	-	-	-	-	-	-	-	-	-	-	-	-	-	-	2	3B-8489	Adapter-STR
140 (LVR)	1	293-7547	Pino	1	293-7546	Pino	1	5T-5295	Pino	1	5T-8417	Pino	1	153-3580	Shaft	2	526-6468	Pino
	1	2D-8652	Rolameto	1	8D-6687	Pino	1	249-5643	Pino	1	249-5643	Pino	2	2A-7089	Rolameto	8	467-5183	Rolameto
	-	-	-	1	2D-8652	Rolameto	-	-	-	-	-	-	2	104-8655	Rolameto	2	3B-8489	Adapter-STR
140K/140K2	1	293-7547	Pino	1	8D-6687	Pino	1	5T-5295	Pino	1	5T-8417	Pino	1	153-3580	Shaft	2	526-6468	Pino
	1	2D-8652	Rolameto	1	293-7546	Pino	1	249-5643	Pino	1	249-5643	Pino	2	2A-7089	Rolameto	8	467-5183	Rolameto
	-	-	-	1	2D-8652	Rolameto	-	-	-	-	-	-	2	104-8655	Rolameto	-	-	-
140H	1	293-7547	Pino	1	8D-6687	Pino	1	5T-5295	Pino	1	5T-8417	Pino	1	153-3580	Shaft	-	-	-
	1	2D-8652	Rolameto	1	2D-8652	Rolameto	-	-	-	-	-	-	2	2A-7089	Rolameto	-	-	-
	-	-	-	-	-	-	-	-	-	-	-	-	2	104-8655	Rolameto	-	-	-

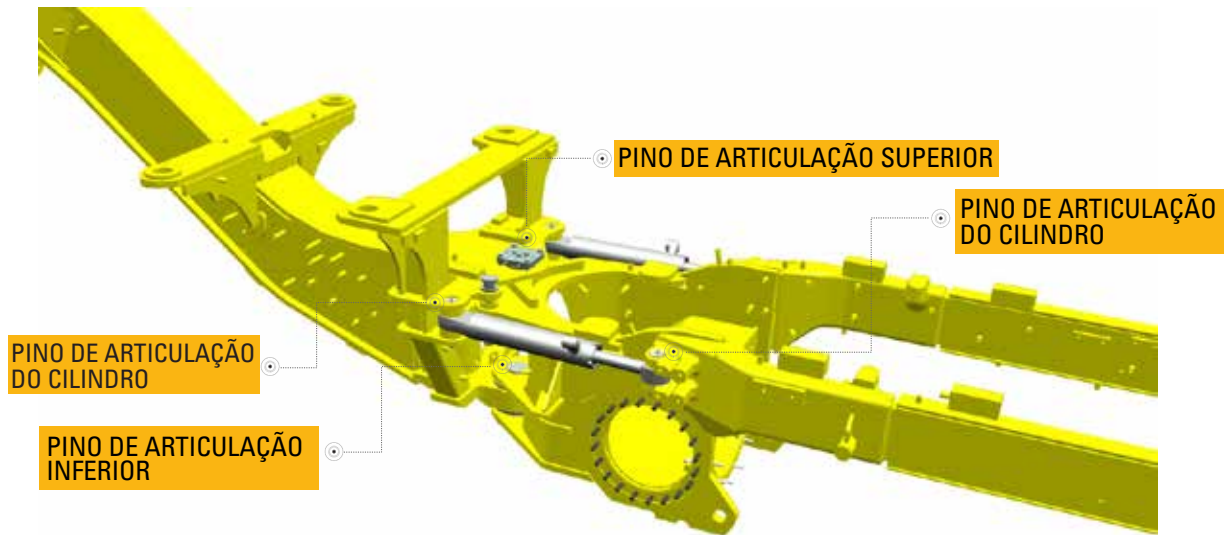
# Pinos do Círculo da Motoniveladora Con't



## PINOS CIRCULARES DA MOTONIVELADORA

MODELO DE VENDA	Pino do Cilindro de Tombamento da Lâmina (Lado superior)			Pino do Cilindro de Tombamento da Lâmina (Lado direito)			Pino do cilindro de deslocamento lateral (Lado do cilindro)			Pino do cilindro de deslocamento lateral (Lado da haste)			Pino de pivotamento da Lâmina			Pino de pivotamento lamina (lubri cado)		
	QTD	Número da peça	Descrição	QTD	Número da peça	Descrição	QTD	Número da peça	Descrição	QTD	Número da peça	Descrição	QTD	Número da peça	Descrição	QTD	Número da peça	Descrição
140M	1	293-7547	Pino	1	293-7546	Pino	1	249-5643	Pino	1	312-6156	Pino	-	-	-	2	526-6468	Pino
	1	2D-8652	Rolameto	1	2D-8652	Rolameto	-	-	-	-	-	-	-	-	-	8	467-5183	Rolameto
	-	-	-	-	-	-	-	-	-	-	-	-	-	-	-	2	3B-8489	Adapter-STR
140M2	1	293-7547	Pino	1	293-7546	Pino	1	249-5643	Pino	1	312-6156	Pino	-	-	-	2	526-6468	Pino
	1	2D-8652	Rolameto	1	2D-8652	Rolameto	-	-	-	-	-	-	-	-	-	8	467-5183	Rolameto
	-	-	-	-	-	-	-	-	-	-	-	-	-	-	-	2	3B-8489	Adapter-STR
140M3	1	293-7547	Pino	1	293-7546	Pino	1	249-5643	Pino	1	312-6156	Pino	-	-	-	2	526-6468	Pino
	1	2D-8652	Rolameto	1	2D-8652	Rolameto	-	-	-	-	-	-	-	-	-	8	467-5183	Rolameto
	-	-	-	-	-	-	-	-	-	-	-	-	-	-	-	2	3B-8489	Adapter-STR
140GC	1	531-3364	Pino	1	531-3365	Pino	1	535-9378	Pino	1	535-9378	Pino	2	535-8192	Pino	-	-	-
	-	-	-	-	-	-	-	-	-	-	-	8	535-8193	Bushing	-	-	-	
150	1	293-7547	Pino	1	293-7546	Pino	1	249-5643	Pino	1	312-6156	Pino	-	-	-	2	526-6468	Pino
	1	2D-8652	Rolameto	1	2D-8652	Rolameto	-	-	-	-	-	-	-	-	-	8	467-5183	Rolameto
	-	-	-	-	-	-	-	-	-	-	-	-	-	-	-	2	3B-8489	Adapter-STR
160	1	293-7547	Pino	1	293-7546	Pino	1	249-5643	Pino	1	312-6156	Pino	-	-	-	2	526-6468	Pino
	1	2D-8652	Rolameto	1	2D-8652	Rolameto	-	-	-	-	-	-	-	-	-	8	467-5183	Rolameto
	-	-	-	-	-	-	-	-	-	-	-	-	-	-	-	2	3B-8489	Adapter-STR
160H	1	293-7547	Pino	1	8D-6687	Pino	1	5T-5295	Pino	1	5T-8417	Pino	1	112-1269	Shaft	-	-	-
	1	2D-8652	Rolameto	1	2D-8652	Rolameto	-	-	-	-	-	-	2	2A-7089	Rolameto	-	-	-
	-	-	-	-	-	-	-	-	-	-	-	-	2	104-8655	Rolameto	-	-	-
160M	1	293-7547	Pino	1	293-7546	Pino	1	249-5643	Pino	1	312-6156	Pino	-	-	-	2	526-6468	Pino
	1	2D-8652	Rolameto	1	2D-8652	Rolameto	-	-	-	-	-	-	-	-	-	8	467-5183	Rolameto
	-	-	-	-	-	-	-	-	-	-	-	-	-	-	-	2	3B-8489	Adapter-STR
160M2	1	293-7547	Pino	1	293-7546	Pino	1	249-5643	Pino	1	312-6156	Pino	-	-	-	2	526-6468	Pino
	1	2D-8652	Rolameto	1	2D-8652	Rolameto	-	-	-	-	-	-	-	-	-	8	467-5183	Rolameto
	-	-	-	-	-	-	-	-	-	-	-	-	-	-	-	2	3B-8489	Adapter-STR
160M3	1	293-7547	Pino	1	293-7546	Pino	1	249-5643	Pino	1	312-6156	Pino	-	-	-	2	526-6468	Pino
	1	2D-8652	Rolameto	1	2D-8652	Rolameto	-	-	-	-	-	-	-	-	-	8	467-5183	Rolameto
	-	-	-	-	-	-	-	-	-	-	-	-	-	-	-	2	3B-8489	Adapter-STR
160K	1	293-7547	Pino	1	8D-6687	Pino	1	5T-5295	Pino	1	5T-8417	Pino	1	153-3580	Shaft	1	526-6468	Pino
	1	2D-8652	Rolameto	1	293-7546	Pino	1	249-5643	Pino	1	249-5643	Pino	1	112-1269	Shaft	1	467-5183	Rolameto
	-	-	-	1	2D-8652	Rolameto	-	-	-	-	-	-	2	2A-7089	Rolameto	1	3B-8489	Adapter-STR
	-	-	-	-	-	-	-	-	-	-	-	-	2	104-8655	Rolameto	-	-	-
14	1	364-1374	Pino	1	364-1374	Pino	1	1H-4478	Pino	1	312-6156	Pino	-	-	-	2	567-7552	Pino
	1	170-3093	Buje	1	170-3093	Buje	-	-	-	-	-	-	-	-	-	4	8W-4167	Buje
	1	4D-0298	Cojinete	1	4D-0298	Cojinete	-	-	-	-	-	-	-	-	-	2	3B-8489	Adapter-STR
14M	1	364-1374	Pino	1	364-1374	Pino	1	1H-4478	Pino	1	312-6156	Pino	2	6G-4831	Eje	-	-	-
	1	170-3093	Buje	1	170-3093	Buje	-	-	-	-	-	-	4	8W-416	Buje	-	-	-
	1	4D-0298	Cojinete	1	4D-0298	Cojinete	-	-	-	-	-	-	-	-	-	-	-	-
14M3	1	364-1374	Pino	1	364-1374	Pino	1	1H-4478	Pino	1	312-6156	Pino	-	-	-	2	567-7552	Pino
	1	170-3093	Buje	1	170-3093	Buje	-	-	-	-	-	-	-	-	-	4	8W-4167	Buje
	1	4D-0298	Cojinete	1	4D-0298	Cojinete	-	-	-	-	-	-	-	-	-	2	3B-8489	Adapter-STR

# Pinos de Articulação da Motoniveladora

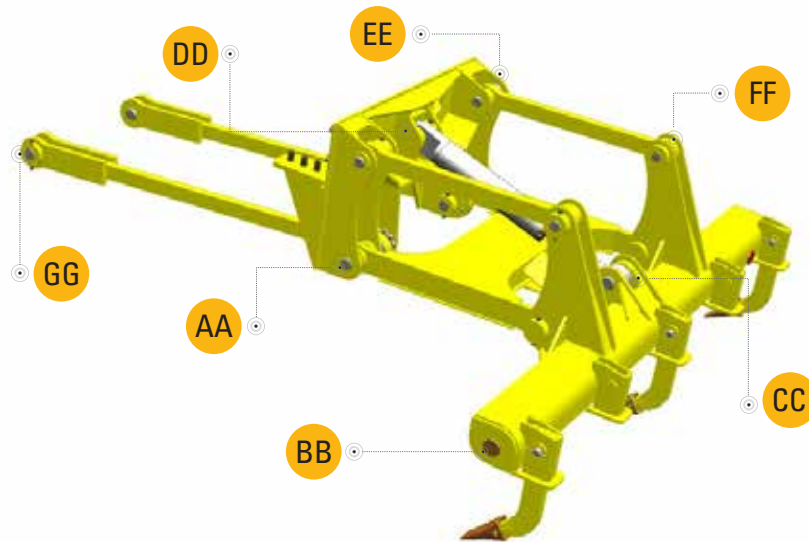


PINOS DE ARTICULAÇÃO DA MOTONIVELADORA												
MODELO DE VENDA	Pino de Articulação Superior			Pino de Articulação Inferior			Pino do Cilindro de Articulação Lado do cilindro			Pino do Cilindro de Articulação Lado da haste		
	QTD	Número da peça	Descrição	QTD	Número da peça	Descrição	QTD	Número da peça	Descrição	QTD	Número da peça	Descrição
12M	1	252-1824	Pino	1	264-7581	Pino	2	305-3384	Pino	2	305-3384	Pino
	1	5K-0984	Bucha	1	8D-9909As	Rolameto	2	8D-7086	Rolameto	2	8D-7086	Rolameto
	1	252-0990	Bucha	2	6K-4186	Vedação	4	7K-9202	Vedação	4	7K-9202	Vedação
	2	4K-7463	Vedação	-	-	-	-	-	-	-	-	-
12M2	1	252-1824	Pino	1	276-3622	Pino	2	305-3384	Pino	2	305-3384	Pino
	1	4K-8734	Rolameto	1	143-7356	Rolameto	2	8D-7086	Rolameto	2	8D-7086	Rolameto
	1	252-0990	Bucha	2	5K-0983	Vedação	4	7K-9202	Vedação	4	7K-9202	Vedação
	2	4K-7463	Vedação	-	-	-	-	-	-	-	-	-
12M3	1	252-1824	Pino	1	276-3622	Pino	2	305-3384	Pino	2	305-3384	Pino
	1	4K-8734	Rolameto	1	143-7356	Rolameto	2	8D-7086	Rolameto	2	8D-7086	Rolameto
	1	252-0990	Bucha	2	5K-0983	Vedação	4	7K-9202	Vedação	4	7K-9202	Vedação
	2	4K-7463	Vedação	-	-	-	-	-	-	-	-	-
12O	1	124-3240	Pino	1	2G-6157	Pino	2	8D-4766	Pino	2	8D-4766	Pino
	1	4K-8659	Rolameto	1	8D-9909	Rolameto	2	8D-7086	Rolameto	2	8D-7086	Rolameto
	1	5K-0984	Rolameto	2	6K-4186	Vedação	4	7K-9202	Vedação	4	7K-9202	Vedação
	2	4K-7463	Vedação	-	-	-	-	-	-	-	-	-
120H	1	124-3240	Pino	1	2G-6157	Pino	2	8D-9815	Pino	2	8D-9815	Pino
	1	4K-8659	Rolameto	1	8D-9909	Rolameto	2	8D-9814	Bucha	2	8D-9814	Bucha
	1	5K-0984	Rolameto	2	6K-4186	Vedação	4	7K-9201	Vedação	4	7K-9201	Vedação
	2	4K-7463	Vedação	-	-	-	-	-	-	-	-	-
120M	1	252-1824	Pino	1	264-7581	Pino	2	305-3384	Pino	2	305-3384	Pino
	1	5K-0984	Bucha	1	8D-9909	Rolameto	2	8D-7086	Rolameto	2	8D-7086	Rolameto
	1	252-0990	Bucha	2	6K-4186	Vedação	4	7K-9202	Vedação	4	7K-9202	Vedação
	2	4K-7463	Vedação	-	-	-	-	-	-	-	-	-
120M2	1	252-1824	Pino	1	264-7581	Pino	2	305-3384	Pino	2	305-3384	Pino
	1	5K-0984	Bucha	1	8D-9909	Rolameto	2	8D-7086	Rolameto	2	8D-7086	Rolameto
	1	252-0990	Bucha	2	6K-4186	Vedação	4	7K-9202	Vedação	4	7K-9202	Vedação
	2	4K-7463	Vedação	-	-	-	-	-	-	-	-	-
120K	1	124-3240	Pino	1	2G-6157	Pino	2	8D-9815	Pino	2	8D-9815	Pino
	1	4K-8659	Rolameto	1	8D-9909	Rolameto	2	8D-9814	Bucha	2	8D-9814	Bucha
	1	5K-0984	Rolameto	2	6K-4186	Vedação	4	7K-9201	Vedação	4	7K-9201	Vedação
	2	4K-7463	Vedação	-	-	-	-	-	-	-	-	-
120GC	1	558-4349	Pino AS	1	558-4350	Pino AS	2	529-8033	Pino AS	2	529-8033	Pino AS
	1	500-2915	Rolameto	1	465-3915	Rolameto	2	8T-4192	Bolt	2	8T-4192	Bolt
	2	227-3857	Vedação	1	227-3857	Vedação	2	517-7867	Spacer	2	517-7867	Spacer
	1	7X-0590	Washer	1	7K-9209	Vedação	2	3B-8486	Encaixe	2	3B-8486	Encaixe
	1	8T-4192	Bolt	1	7X-0590	Washer	2	522-8262	Shim	2	522-8262	Shim
	-	-	-	1	8T-4956	Bolt	-	-	-	-	-	-
	-	-	-	1	5H-4744	Spacer	-	-	-	-	-	-
	-	-	-	1	558-4425	Cover	-	-	-	-	-	-
	-	-	-	4	8T-4121	Washer	-	-	-	-	-	-
	-	-	-	4	8T-4196	Bolt	-	-	-	-	-	-
	-	-	-	1	558-4424	Spacer	-	-	-	-	-	-
	-	-	-	1	8E-8164	Disc-Thrust	-	-	-	-	-	-
-	-	-	1	558-4423	Washer	-	-	-	-	-	-	
14	1	481-3159	Pino	1	370-3220	Pino	2	384-4456	Pino	2	504-8259	Pino
	1	4K-7467	Rolameto-Roller	2	582-9201	Rolameto	2	500-2893	Bucha (extremidade do cilindro)	-	-	-
	2	4K-7462	Vedação	1	252-0990	Bucha	2	500-2892	Bucha (extremidade frontal)	-	-	-
	-	-	-	2	4K-7463	Vedação	4	7K-9204	Vedação	-	-	-

# Pinos de Articulação da Motoniveladora Con't

PINOS DE ARTICULAÇÃO DA MOTONIVELADORA												
MODELO DE VENDA	Pino de Articulação Superior			Pino de Articulação Inferior			Pino do Cilindro de Articulação Lado do cilindro			Pino do Cilindro de Articulação Lado da haste		
	QTD	Número da peça	Descrição	QTD	Número da peça	Descrição	QTD	Número da peça	Descrição	QTD	Número da peça	Descrição
14H	1	124-3241	Pino	1	4K-6558	Pino	2	8D-4673	Pino	2	8D-4673	Pino
	1	4K-8659	Rolameto	1	4K-7467	Rolameto As Roller	2	8D-7685	Rolameto	2	8D-7685	Rolameto
	1	4K-8734	Bucha	1	4K-7461	Vedação	4	9D-6583	Vedação	4	9D-6583	Vedação
	2	4K-7463	Vedação	1	4K-7462	Vedação	-	-	-	-	-	-
14M	1	252-1824	Pino	1	252-0980	Pino	2	388-9436	Pino	2	388-9435	Pino
	1	4K-8734	Rolameto	1	4K-7467	Rolameto-Roller	2	8X-5021	Rolameto	-	-	-
	1	252-0990	Bucha	1	4K-7461	Vedação	2	8D-7685	Rolameto	-	-	-
	2	4K-7463	Vedação	1	4K-7462	Vedação	4	7K-9203	Vedação	-	-	-
14M3	1	481-3159	Pino	1	370-3220	Pino	2	384-4456	Pino	2	504-8259	Pino
	1	4K-7467	Rolameto-Roller	2	582-9201	Rolameto	2	500-2893	Bucha (extremidade do cilindro)	-	-	-
	2	4K-7462	Vedação	1	252-0990	Bucha	2	500-2892	Bucha (extremidade frontal)	-	-	-
	-	-	-	2	4K-7463	Vedação	4	7K-9204	Vedação	-	-	-
14O	1	252-1824	Pino	1	276-3622	Pino	2	305-3384	Pino	2	305-3384	Pino
	1	4K-8734	Rolameto	1	143-7356	Rolameto	2	8D-7086	Rolameto	2	8D-7086	Rolameto
	1	252-0990	Bucha	2	5K-0983	Vedação	4	7K-9202	Vedação	4	7K-9202	Vedação
	2	4K-7463	Vedação	-	-	-	-	-	-	-	-	-
14O (LVR)	1	124-3240	Pino	1	5K-0871	Pino	2	8D-4766	Pino	2	8D-4766	Pino
	1	4K-8659	Rolameto	1	143-7356	Rolameto	2	8D-7086	Rolameto	2	8D-7086	Rolameto
	1	5K-0984	Rolameto	2	5K-0983	Vedação	4	7K-9202	Vedação	4	7K-9202	Vedação
	2	4K-7463	Vedação	-	-	-	-	-	-	-	-	-
140K/140K2	1	124-3240	Pino	1	5K-0871	Pino	2	8D-4766	Pino	2	8D-4766	Pino
	1	4K-8659	Rolameto	1	143-7356	Rolameto	2	8D-7086	Rolameto	2	8D-7086	Rolameto
	1	5K-0984	Rolameto	2	5K-0983	Vedação	4	7K-9202	Vedação	4	7K-9202	Vedação
	2	4K-7463	Vedação	-	-	-	-	-	-	-	-	-
140H	1	124-3240	Pino	1	5K-0871	Pino	2	8D-4766	Pino	2	8D-4766	Pino
	1	4K-8659	Rolameto	1	5K-0985	Rolameto	2	8D-7086	Rolameto	2	8D-7086	Rolameto
	1	5K-0984	Rolameto	2	5K-0983	Vedação	4	7K-9202	Vedação	4	7K-9202	Vedação
	2	4K-7463	Vedação	-	-	-	-	-	-	-	-	-
140M	1	252-1824	Pino	1	5K-0871	Pino	2	8D-4766	Pino	2	8D-4766	Pino
	1	4K-8734	Rolameto	1	143-7356	Rolameto	2	8D-7086	Rolameto	2	8D-7086	Rolameto
	1	252-0990	Bucha	2	5K-0983	Vedação	4	7K-9202	Vedação	4	7K-9202	Vedação
	2	4K-7463	Vedação	-	-	-	-	-	-	-	-	-
140M2	1	252-1824	Pino	1	5K-0871	Pino	2	8D-4766	Pino	2	8D-4766	Pino
	1	4K-8734	Rolameto	1	143-7356	Rolameto	2	8D-7086	Rolameto	2	8D-7086	Rolameto
	1	252-0990	Bucha	2	5K-0983	Vedação	4	7K-9202	Vedação	4	7K-9202	Vedação
	2	4K-7463	Vedação	-	-	-	-	-	-	-	-	-
140M3	1	252-1824	Pino	1	276-3622	Pino	2	305-3384	Pino	2	305-3384	Pino
	1	4K-8734	Rolameto	1	143-7356	Rolameto	2	8D-7086	Rolameto	2	8D-7086	Rolameto
	1	252-0990	Bucha	2	5K-0983	Vedação	4	7K-9202	Vedação	4	7K-9202	Vedação
	2	4K-7463	Vedação	-	-	-	-	-	-	-	-	-
140GC	1	538-3413	Pino	1	545-7409	Pino	2	599-4572	Pino	2	599-4572	Pino
	1	538-3106	Rolameto	2	538-3119	Rolameto	-	-	-	-	-	-
	2	520-1134	Vedação	1	597-4239	Bucha	-	-	-	-	-	-
	-	-	-	2	431-4611	Vedação	-	-	-	-	-	-
150	1	252-1824	Pino	1	276-3622	Pino	2	305-3384	Pino	2	305-3384	Pino
	1	4K-8734	Rolameto	1	143-7356	Rolameto	2	8D-7086	Rolameto	2	8D-7086	Rolameto
	1	252-0990	Bucha	2	5K-0983	Vedação	4	7K-9202	Vedação	4	7K-9202	Vedação
	2	4K-7463	Vedação	-	-	-	-	-	-	-	-	-
160	1	252-1824	Pino	1	276-3622	Pino	2	305-3384	Pino	2	305-3384	Pino
	1	4K-8734	Rolameto	1	143-7356	Rolameto	2	8D-7086	Rolameto	2	8D-7086	Rolameto
	1	252-0990	Bucha	2	5K-0983	Vedação	4	7K-9202	Vedação	4	7K-9202	Vedação
	2	4K-7463	Vedação	-	-	-	-	-	-	-	-	-
160H	1	124-3240	Pino	1	5K-0871	Pino	2	8D-4766	Pino	2	8D-4766	Pino
	1	4K-8659	Rolameto	1	5K-0985	Rolameto	2	8D-7086	Rolameto	2	8D-7086	Rolameto
	1	5K-0984	Rolameto	2	5K-0983	Vedação	4	7K-9202	Vedação	4	7K-9202	Vedação
	2	4K-7463	Vedação	-	-	-	-	-	-	-	-	-
160M	1	252-1824	Pino	1	276-3622	Pino	2	305-3384	Pino	2	305-3384	Pino
	1	4K-8734	Rolameto	1	143-7356	Rolameto	2	8D-7086	Rolameto	2	8D-7086	Rolameto
	1	252-0990	Bucha	2	5K-0983	Vedação	4	7K-9202	Vedação	4	7K-9202	Vedação
	2	4K-7463	Vedação	-	-	-	-	-	-	-	-	-
160M2	1	252-1824	Pino	1	276-3622	Pino	2	305-3384	Pino	2	305-3384	Pino
	1	4K-8734	Rolameto	1	143-7356	Rolameto	2	8D-7086	Rolameto	2	8D-7086	Rolameto
	1	252-0990	Bucha	2	5K-0983	Vedação	4	7K-9202	Vedação	4	7K-9202	Vedação
	2	4K-7463	Vedação	-	-	-	-	-	-	-	-	-
160M3	1	252-1824	Pino	1	276-3622	Pino	2	305-3384	Pino	2	305-3384	Pino
	1	4K-8734	Rolameto	1	143-7356	Rolameto	2	8D-7086	Rolameto	2	8D-7086	Rolameto
	1	252-0990	Bucha	2	5K-0983	Vedação	4	7K-9202	Vedação	4	7K-9202	Vedação
	2	4K-7463	Vedação	-	-	-	-	-	-	-	-	-
160K	1	124-3240	Pino	1	5K-0871	Pino	2	8D-4766	Pino	2	8D-4766	Pino
	1	4K-8659	Rolameto	1	143-7356	Rolameto	2	8D-7086	Rolameto	2	8D-7086	Rolameto
	1	5K-0984	Rolameto	2	5K-0983	Vedação	4	7K-9202	Vedação	4	7K-9202	Vedação
	2	4K-7463	Vedação	-	-	-	-	-	-	-	-	-

# Pinos do Escarificador



PINOS DO ESCARIFICADOR																					
MODELO DE VENDA	AA			BB			CC			DD			EE			FF			GG		
	QTD	Número da peça	Descrição	QTD	Número da peça	Descrição	QTD	Número da peça	Descrição	QTD	Número da peça	Descrição	QTD	Número da peça	Descrição	QTD	Número da peça	Descrição	QTD	Número da peça	Descrição
12M	2	9W-7470	Pinoo	2	4K-3150	Pinoo	1	2K-0120	Pinoo	2	4K-3004	Rolameto	2	9W-7469	Pinoo	2	8J-7008	Pinoo	2	109-6776	Pinoo
	-	-	-	2	4K-3150	Pinoo	1	334-7584	Pinoo	-	-	-	-	-	-	-	-	-	-	-	-
	2	3G-2579	Rolameto	2	3G-2579	Rolameto	1	8J-9910	Rolameto	2	8J-9911	Rolameto	2	3G-2581	Rolameto	2	3G-2581	Rolameto	-	-	-
	-	-	-	-	-	-	1	332-6141	Rolameto	-	-	-	-	-	-	-	-	-	-	-	-
	4	7K-9203	Vedação	4	7K-9203	Vedação	1	3B-8489	Encaixe	2	3B-8489	Encaixe	4	2D-0626	Vedação	4	2D-0626	Vedação	-	-	-
12M2	2	9W-7470	Pinoo	2	4K-3150	Pinoo	1	334-7584	Pinoo	2	4K-3004	Rolameto	2	9W-7469	Pinoo	2	8J-7008	Pinoo	2	293-2476	Pinoo
	2	3G-2579	Rolameto	2	3G-2579	Rolameto	1	332-6141	Rolameto	2	332-2297	Bucha	2	3G-2581	Rolameto	2	3G-2581	Rolameto	-	-	-
	4	7K-9203	Vedação	4	7K-9203	Vedação	2	7K-9205	Vedação	-	-	-	4	2D-0626	Vedação	4	2D-0626	Vedação	-	-	-
12M3	2	9W-7470	Pinoo	2	4K-3150	Pinoo	1	334-7584	Pinoo	2	4K-3004	Rolameto	2	9W-7469	Pinoo	2	8J-7008	Pinoo	2	293-2476	Pinoo
	2	3G-2579	Rolameto	2	3G-2579	Rolameto	1	332-6141	Rolameto	2	332-2297	Bucha	2	3G-2581	Rolameto	2	3G-2581	Rolameto	-	-	-
120	2	9J-0090	Pinoo	2	109-6776	Pinoo	1	3G-0471	Pinoo	1	113-0993	Pinoo	2	124-6679	Pinoo	2	113-0996	Pinoo	2	354-088	Pinoo
	2	3G-0472	Rolameto	2	3G-0472	Rolameto	1	8D-7685	Rolameto	1	8D-7685	Rolameto	2	8D-9296	Rolameto	2	8D-9296	Rolameto	-	-	-
	4	7K-9203	Vedação	4	7K-9203	Vedação	2	7K-9203	Vedação	2	7K-9203	Vedação	4	7K-9202	Vedação	4	7K-9202	Vedação	-	-	-
120H	2	9J-0090	Pinoo	2	109-6776	Pinoo	1	3G-0471	Pinoo	1	113-0993	Pinoo	2	124-6679	Pinoo	2	113-0996	Pinoo	2	8J-3326	Pinoo
	2	3G-0472	Rolameto	2	3G-0472	Rolameto	2	8D-7685	Rolameto	2	8D-7685	Rolameto	2	8D-9296	Rolameto	2	8D-9296	Rolameto	-	-	-
120M	4	7K-9203	Vedação	4	7K-9203	Vedação	4	7K-9203	Vedação	4	7K-9203	Vedação	4	7K-9202	Vedação	4	7K-9202	Vedação	-	-	-
	2	9W-7470	Pinoo	2	4K-3150	Pinoo	1	2K-0120	Pinoo	2	4K-3004	Rolameto	2	9W-7469	Pinoo	2	8J-7008	Pinoo	2	109-6776	Pinoo
	2	9J-0090	Pinoo	2	09-6776	Pinoo	1	3G-0471	Pinoo	1	113-0993	Pinoo	2	299-2432	Pinoo	2	113-0996	Pinoo	2	293-2476	Pinoo
	-	-	-	-	-	-	1	334-7584	Pinoo	-	-	-	-	-	-	-	-	-	-	-	-
	2	3G-2579	Rolameto	2	3G-2579	Rolameto	1	8J-9910	Rolameto	2	8J-9911	Rolameto	2	3G-2581	Rolameto	2	3G-2581	Rolameto	-	-	-
120M2	2	3G-0472	Rolameto	2	3G-0472	Rolameto	1	8D-7685	Rolameto	1	8D-7685	Rolameto	2	8D-9296	Rolameto	2	8D-9296	Rolameto	-	-	-
	-	-	-	-	-	-	2	332-6141	Bucha	2	332-2297	Bucha	-	-	-	-	-	-	-	-	
	4	7K-9203	Vedação	4	7K-9203	Vedação	2	7K-9203	Vedação	2	3B-8489	Encaixe	4	2D-0626	Vedação	4	2D-0626	Vedação	-	-	-
	-	-	-	-	-	-	2	7K-9205	Vedação	2	7K-9205	Vedação	4	7K-9202	Vedação	4	7K-9202	Vedação	-	-	-
	2	9W-7470	Pinoo	2	4K-3150	Pinoo	1	334-7584	Pinoo	2	4K-3004	Rolameto	2	9W-7469	Pinoo	2	8J-7008	Pinoo	2	293-2476	Pinoo
120K	2	3G-2579	Rolameto	2	3G-2579	Rolameto	2	332-6141	Rolameto	2	332-2297	Bucha	2	3G-2581	Rolameto	2	3G-2581	Rolameto	-	-	-
	2	9W-7470	Pinoo	2	4K-3150	Pinoo	1	2K-0120	Pinoo	2	4K-3004	Rolameto	2	9W-7469	Pinoo	2	8J-7008	Pinoo	2	109-6776	Pinoo
	2	9J-0090	Pinoo	2	109-6776	Pinoo	1	3G-0471	Pinoo	1	113-0993	Pinoo	2	124-6679	Pinoo	2	113-0996	Pinoo	2	354-0882	Pinoo
	2	3G-2579	Rolameto	2	3G-2579	Rolameto	1	8J-9910	Rolameto	2	8J-9911	Rolameto	2	3G-2581	Rolameto	2	3G-2581	Rolameto	-	-	-
	2	3G-0472	Rolameto	2	3G-0472	Rolameto	2	8D-7685	Rolameto	2	8D-7685	Rolameto	2	8D-9296	Rolameto	2	8D-9296	Rolameto	-	-	-
120GC	4	7K-9203	Vedação	4	7K-9203	Vedação	2	7K-9203	Vedação	2	7K-9203	Vedação	2	7K-9202	Vedação	2	7K-9202	Vedação	-	-	-
	2	7X-2549	Bolt	2	7X-2549	Bolt	1	8T-4198	Bolt	1	7X-2549	Bolt	2	8T-6685	Bolt	2	8T-4198	Bolt	-	-	-
	2	129-3180	Locknut	2	129-3180	Locknut	1	8T-0389	Locknut	1	129-3180	Locknut	2	8T-0389	Locknut	2	8T-0389	Locknut	-	-	-
	-	-	-	-	-	-	-	-	-	-	-	-	2	3W-7254	Spacer	-	-	-	-	-	-
	2	574-1374	Pinoo	2	109-6776	Pinoo	1	3G-0471	Pinoo	1	574-1374	Pinoo	2	124-6679	Pinoo	2	113-0996	Pinoo	-	-	-
14	2	3G-0472	Rolameto	2	3G-0472	Rolameto	1	8D-7685	Rolameto	1	8D-7685	Rolameto	2	8D-9296	Rolameto	2	8D-9296	Rolameto	-	-	-
	4	7K-9203	Vedação	4	7K-9203	Vedação	2	7K-9203	Vedação	2	7K-9203	Vedação	2	7K-9202	Vedação	2	7K-9202	Vedação	-	-	-
	2	8J-9092	Pinoo	2	8J-9607	Pinoo	1	3K-8510	Pinoo	2	4K-3004	Rolameto	2	8J-9608	Pinoo	2	8J-9608	Pinoo	2	6K-0715	Pinoo
14	2	3G-2580	Rolameto	2	3G-2580	Rolameto	1	2K-4507	Bucha	2	4K-3128	Bucha	2	3G-2582	Rolameto	2	3G-2582	Rolameto	-	-	-
	4	7K-9205	Vedação	4	7K-9205	Vedação	1	3B-8489	Encaixe	2	3B-8489	Encaixe	4	7K-9204	Vedação	4	7K-9204	Vedação	-	-	-



## ATUALIZAÇÕES DAS FUNCIONALIDADES

ATUALIZAÇÕES DE FUNCIONALIDADES	Nº DA PÁGINA	MODELO	SÉRIES	Nº DE REFERÊNCIA DA PEÇA
Joysticks de controle avançado	3	120 / 12 / 140 / 150 / 160 / 14	M / M2 / M3 / —	463-6258
Câmbio automático	4	120 / 12 / 140 / 150 / 160 / 14	H / K / M / M2 / M3 / —	Falar com revendedora da Cat
Soluções Cat® Grade ARO, Cross Slope, Cat Grade 3D	4	120 / 12 / 140 / 150 / 160 / 14	M3 / —	Falar com revendedora da Cat
Articulação automática	5	120 / 12 / 140 / 150 / 160 / 14	M / M2 / M3 / —	Falar com revendedora da Cat
Lâmina estável	5	120 / 12 / 140 / 150 / 160 / 14	M / M2 / M3 / —	Falar com revendedora da Cat
Acumulador de amortecimento da lâmina	6	120 / 12 / 140 / 150 / 160	M / /M2 / M3 / —	442-8145 442-8144
Cerca eletrônica: Proteção da lâmina	6	140 / 150 / 160	—	Falar com revendedora da Cat
Ventilador reversível	7	12 / 140 / 160	M3	561-5523 561-5524 561-5525
Cabine com sistema de ar	7	120 / 12 / 140 / 160 / 14	M	269-3284
Cat Product Link™ - Celular	8	120 / 12 / 140 / 150 / 160 / 14	H / K / GC / M / M2 / M3 / —	Falar com revendedora da Cat
Cat Product Link™ - Satélite	8	120 / 12 / 140 / 150 / 160 / 14	H / K / GC / M / M2 / M3 / —	Falar com revendedora da Cat
Cat Product Link™ - Dual	8	120 / 12 / 140 / 150 / 160 / 14	H / K / GC / M / M2 / M3 / —	Falar com revendedora da Cat
Tranca auto-diferencial	8	120 / 12 / 140 / 160 / 14	M	Falar com revendedora da Cat
Pacote de desempenho tecnológico	8	120 / 12 / 140 / 150 / 160 / 14	M / M2 / M3 / —	526-3698
Medidor de inclinação da lâmina digital	9	120 / 12 / 140 / 160 / 14	H / K	579-6277 589-5874
Medidor de inclinação da lâmina digital	9	140	GC	589-5874
Medidor de inclinação da lâmina digital	9	140 (LVR)	—	563-5453
Medidor de inclinação da lâmina digital	9	140 / 150 / 160	—	615-8185
Medidor de inclinação da lâmina digital	9	140 / 150 / 160 (AWD)	—	615-8188
Medidor de inclinação da lâmina digital	9	120 (LV)	—	615-8177
Medidor de inclinação da lâmina digital	9	120 (JS)	—	615-8181
Medidor de inclinação da lâmina digital	9	120	GC	566-0074
Sistema de medição de produção Cat	9	12 / 140 / 150 / 160 / 14	M3 / —	Falar com revendedora da Cat
Sistema de segurança da máquina	9	120 / 12 / 140 / 160 / 14	H / M / —	Falar com revendedora da Cat
Serviços remotos	9	12 / 140 / 150 / 160 / 14	M3 / —	Falar com revendedora da Cat
ACESSÓRIOS	Nº DA PÁGINA	MODELO	SÉRIES	Nº DE REFERÊNCIA DA PEÇA
Kit de acabamento pronto	11	120 / 12 / 140 / 160	H / K / —	533-1551
Kit de acabamento pronto	11	120 / 12 / 140 / 150 / 160	M / M2 / M3 / —	543-0052
Compressor de ar da cabine	11	120 / 12 / 140 / 150 / 160 / 14	M / M2 / M3 / —	592-2793
Kit de armazenamento da cabine	11	120 / 12 / 140 / 150 / 160 / 14	M / M2 / M3 / —	473-5233
Vidro aquecido - Direita	12	120 / 12 / 140 / 150 / 160 / 14	M / M2 / M3 / —	380-3889
Vidro aquecido - Frente	12	120 / 12 / 140 / 160	M / M2 / —	441-4489
Vidro aquecido - Frente	12	120 / 12 / 140 / 150 / 160 / 14	M2 / —	441-4490
Extensões de retrovisor - Padrão	12	120 / 12 / 140 / 150 / 160 / 14	M / M2 / M3 / —	466-5255
Extensões de retrovisor - Aquecidas	12	120 / 12 / 140 / 150 / 160 / 14	M / M2 / M3 / —	466-5233
Prolongador de vida do círculo	12	12 / 140 / 160 / 14	H / K / M / M2 / —	488-2192

## ATUALIZAÇÕES DAS FUNCIONALIDADES

ACESSÓRIOS	Nº DA PÁGINA	MODELO	SÉRIES	Nº DE REFERÊNCIA DA PEÇA
Prolongador de vida do círculo	12	120 / 140	GC	531-3390
Assento com encosto alto	12	140	—	591-6989
Braços de assento mais longos	12	120 / 12 / 140 / 160	K / GC	(LH) 600-5499 (RH) 600-5498
Pino de pivotamento da lâmina (lubrificado)	13	120 / 12 / 140 / 160	H / K / M3 / —	526-6468
Pino de pivotamento da lâmina (lubrificado)	13	14	M / —	567-7552
Cabos de chupeta	13	ALL	ALL	8S-2632 9S-3664
Câmera de ré	14	120 / 12 / 140 / 150 / 160 / 14	M / M2 / M3 / —	282-4441
Câmera de ré	14	120 / 140	GC	533-6223
Câmera de ré	14	120 / 140 / 150 / 160	M3 / —	396-3921
Câmera de ré	14	120 / 12 / 140 / 160	K	533-1243
Sirene de ré (auto-ajuste)	-	ALL	ALL	267-2145
Barra antitorção c/ cambagem zero	14	12 / 140 / 160	H / K / GC	103-9125
Farol	14	120 / 12 / 140 / 150 / 160	H / K / M / M2 / M3 / —	371-2241
Farol	14	120 / 140	GC	576-7174
Proteção do farol	14	120 / 12 / 140 / 150 / 160	H / K / M / M2 / M3 / —	150-9870
Reabastecimento rápido de combustível	14	12 / 120 / 140 / 150 / 160 / 14	M / M2	Falar com revendedora da Cat
Protetores do cilindro de direção do eixo dianteiro	15	120 / 12 / 140 / 150 / 160 TD	M / M2 / M3 / —	370-3845
Protetores do cilindro de direção do eixo dianteiro	15	120 / 12 / 140 / 150 / 160 AWD	M / M2 / M3 / —	367-6905
Protetores do cilindro de direção do eixo dianteiro	15	14	M	370-8080
Protetores do cilindro de direção do eixo dianteiro	15	14	M3 / —	424-8974
Protetores do cilindro de direção do eixo dianteiro (p/ serviço pesado)	15	14	M / M3 / —	488-1611
Detecção de objetos	15	120 / 12 / 140 / 150 / 160 / 14	H / K / M / M2 / M3 / —	Falar com revendedora da Cat
Extensões da lâmina	15	120 / 12 / 140 / 150 / 160	H / K / M / M2 / M3 / —	Falar com revendedora da Cat
Extensões da lâmina	15	14	M / M3	Falar com revendedora da Cat
Janelas basculantes	16	120 / 12 / 140 / 14 / 160	H/K/GC	126-0961
Abastecimento ao nível do solo	16	120	—	Falar com revendedora da Cat
Sistema de monitoramento de pneus	16	ALL	ALL	434-4542
Indicador de cinto de segurança	16	ALL	ALL	513-5984
Lâmina frontal reta	18	120 / 12 / 140 / 150 / 160 / 14	H / K / M / M2 / M3 / —	152-1353
Lâminas frontais angulares - Hidráulicas	18	120 / 12 / 140 / 150 / 160 / 14	H / K / M / M2 / M3 / —	524-6851
Lâminas frontais angulares - Manuais	18	120 / 12 / 140 / 150 / 160 / 14	H / K / M / M2 / M3 / —	524-6855
Para-lamas	19	120 / 12 / 140 / 150 / 160 / 14	H / K / GC / M / M2 / M3 / —	Falar com revendedora da Cat
Vassoura hidráulica montada na frente	19	120 / 12 / 140 / 150 / 160 / 14	M / M2 / M3 / —	202-9000
Vassoura hidráulica montada na frente	19	120 / 12 / 140 / 150 / 160 / 14	M / M2 / M3 / —	548-8592
Bloco de empuxo/contrapeso	20	120 / 12 / 140 / 150 / 160 / 14	H / K / M / M2 / M3 / —	Falar com revendedora da Cat
Grupo de levantamento dianteiro	20	120 / 12 / 140 / 150 / 160 / 14	H / K / M / M2 / M3 / —	312-2204

## ATUALIZAÇÕES DAS FUNCIONALIDADES

<b>ACESSÓRIOS</b>	<b>N° DA PÁGINA</b>	<b>MODELO</b>	<b>SÉRIES</b>	<b>N° DE REFERÊNCIA DA PEÇA</b>
Escarificador dianteiro	21	120 / 12 / 140 / 150 / 160 / 14	H / K / M / M2 / M3 / —	212-6231
Escarificador central	21	120 / 12 / 140 / 150 / 160 / 14	H / K / M / M2 / M3 / —	310-9451
Ripper/escarificador traseiro	22	120 / 12 / 140 / 150 / 160 / 14	H / K / M / M2 / M3 / —	310-0684
<b>SOLUÇÕES DE NEVE</b>	<b>N° DA PÁGINA</b>	<b>MODELO</b>	<b>SÉRIES</b>	<b>N° DE REFERÊNCIA DA PEÇA</b>
Pacote para clima frio	23	12 / 140 / 150 / 160 / 14	H / K / M / M2 / M3 / —	Falar com revendedora da Cat
Lâmina angular U/V	23	12 / 140 / 150 / 160	H / K / M / M2 / M3 / —	524-6861
Lâmina angular U/V	23	14	H / K / M / M3 / —	527-8685
Lâminas em V	23	12 / 140 / 150 / 160 / 14	H / K / M / M2 / M3 / —	524-6839
Asas de neve sem mastro	24	12 / 140 / 150 / 160	H / K / M / M2 / M3 / —	517-7339
Asas de neve sem mastro	24	14	H / K / M / M3 / —	517-7344
Asa de neve com mastro	24	12 / 140 / 150 / 160 / 14	H / K / M / M2 / M3 / —	483-5957
Protetor lateral	24	12 / 140 / 150 / 160 / 14	H / K / M / M2 / M3 / —	562-4682
Borda rebatível - 3 ft	24	12 / 140 / 150 / 160 / 14	H / K / M / M2 / M3 / —	562-4670
Borda rebatível - 4 ft	24	12 / 140 / 150 / 160 / 14	H / K / M / M2 / M3 / —	562-4648
Lâmina dianteira reta	25	12 / 140 / 150 / 160 / 14	H / K / M / M2 / M3 / —	524-6868
Lâmina dianteira angular	25	12 / 140 / 150 / 160 / 14	H / K / M / M2 / M3 / —	524-6851
Lâmina com amortecimento	25	12 / 140 / 150 / 160 / 14	H / K / M / M2 / M3 / —	524-6855
Lâmina com amortecimento	25	12 / 140 / 150 / 160	H / K / M / M2 / M3 / —	524-6844
Lâmina com amortecimento	25	14	H / K / M / M3 / —	524-6847
Purificador de ar Sy-Klone	25	12 / 140 / 150 / 160 / 14	H / K / M / M2 / M3 / —	380-6775
Purificador de ar Sy-Klone	25	140	GC	586-4553
<b>LUZES LED</b>	<b>N° DA PÁGINA</b>	<b>MODELO</b>	<b>SÉRIES</b>	<b>N° DE REFERÊNCIA DA PEÇA</b>
Cúpula	35	120 / 12 / 140 / 150 / 160 / 14	H / K / GC / M / M2 / M3 / -	375-1478
Holofote – Frente e ré (durante operação)	35	120 / 12 / 140 / 150 / 160 / 14	H / K / GC / M / M2 / M3 / -	550-2445
Farol direito (em movimento)	35	120 / 12 / 140 / 150 / 160 / 14	H / K / GC / M / M2 / M3 / -	525-5297
Farol esquerdo (em movimento)	35	120 / 12 / 140 / 150 / 160 / 14	H / K / GC / M / M2 / M3 / -	525-5298
Luz de seta traseira (em movimento)	35	120 / 12 / 140 / 150 / 160 / 14	H / K / GC / M / M2 / M3 / -	379-3416
Luzes de freio e traseiras (em movimento)	35	120 / 12 / 140 / 150 / 160 / 14	H / K / GC / M / M2 / M3 / -	259-8450
Pisca-alerta	35	120 / 12 / 140 / 150 / 160 / 14	H / K / GC / M / M2 / M3 / -	338-1132
Grupo de montagem do pisca-alerta	35	120 / 12 / 140 / 150 / 160 / 14	H / K / GC / M / M2 / M3 / -	361-3137
Cab light (luz de teto) - Longo alcance	35	120 / 12 / 140 / 150 / 160 / 14	H / K / GC / M / M2 / M3 / -	550-2446

\* — Nova nomenclatura para a Série MG

# NOTAS


## **OBRIGADO POR ESCOLHER UMA MOTONIVELADORA CAT.**

As motoniveladoras Cat oferecem um design de cabine de alta qualidade, controles fáceis de usar e sistemas eletrônicos e hidráulicos avançados, garantindo a produtividade ideal para qualquer aplicação. Este guia lhe dá uma breve referência sobre os componentes de reposição disponíveis e as peças de manutenção comuns de que você precisa para manter a sua motoniveladora trabalhando bem para você.

### **COMPONENTES PÓS-VENDA**

Personalize a sua motoniveladora Cat para atender às suas necessidades com uma variedade de produtos especializados projetados para o seu setor e aplicação. Estes recursos, acessórios e implementos ajudam a otimizar e manter a sua máquina, para que você possa tirar proveito máximo de cada uso.

### **PEÇAS DE MANUTENÇÃO COMUNS**

A manutenção preventiva ajuda a prolongar a vida útil da sua máquina e proteger seu investimento. Somente as peças Cat são feitas para atender às necessidades específicas de filtração, requisitos de lubrificação e ciclos de manutenção exatos da máquina. É por isso que, com os nossos kits de peças, fica mais fácil manter a máquina e garantir que ela continue funcionando com seu melhor desempenho.

**LET'S DO THE WORK.™**

PPBJ0139-4

Fevereiro

2023

© 2020 Caterpillar. Todos os direitos reservados. CAT, CATERPILLAR, seus respectivos logotipos, "Caterpillar Corporate Yellow," a identidade visual "Power Edge", assim como a identidade corporativa e de produto aqui usada, são marcas registradas da Caterpillar e não podem ser usadas sem permissão. VisionLink é uma marca comercial da Trimble Navigation Limited, registrada nos Estados Unidos e em outros países.

