

# COMPACTADORES DE CHAPA VIBRATÓRIA

MINIESCAVADEIRAS HIDRÁULICAS  
RETROESCAVADEIRAS



**Modelos**  
CVP16, CVP28, CVP40, CVP55

A disponibilidade do modelo da máquina e os acessórios variam de acordo com a região. Entre em contato com o revendedor Cat® local para obter a compatibilidade e a disponibilidade exatas.



Os Compactadores de Chapa Vibratória Cat® são utilizados para compactação de solo, areia ou cascalho antes do derramamento de concreto ou assentamento de superfícies de asfalto. Suas habilidades e custos inferiores de investimento e de manutenção fazem com que seja popular com pavimentadoras, empreiteiros em geral e empreiteiros públicos em aplicações residenciais, comerciais ou industriais. Os compactadores de chapa vibratória também são ideais para trabalhos de remendo de asfalto.

## CARACTERÍSTICAS



### FORÇA DE COMPACTAÇÃO SUPERIOR

Estas unidades produzem impulsos de alta potência a uma taxa de 2.200 impactos por minuto aproximam as partículas de solo, resultando em compactações sólidas e estáveis.



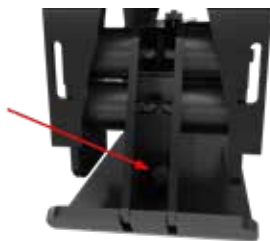
### ADAPTADAS AO DESEMPENHO

Os Compactadores Cat® têm desempenho semelhante às máquinas Cat. Os suportes e os kits hidráulicos são intercambiáveis entre martelos e compactadores. Os compactadores podem ser usados com Engate Rápido Cat "Pin Grabber", acopladores hidráulicos dedicados ou acopladores de trava do pino.



### HIDRÁULICA PROTEGIDA

As mangueiras hidráulicas são protegidas dentro da estrutura do compactador e as linhas de partida são redirecionadas para a parte traseira. As mangueiras estão fora — mesmo em valetas apertadas.



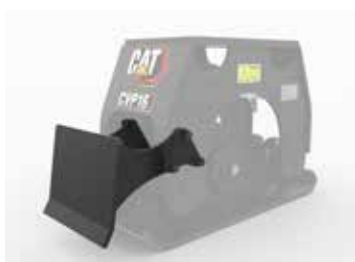
### FÁCIL MANUTENÇÃO

As trocas de óleo são simplificadas com o bujão da linha central traseira e podem ser feitas durante a instalação do compactador.



### ISOLANTES DE BORRACHA

As buchas sólidas de borracha oferecem o máximo de potência no solo, ao mesmo tempo em que minimiza o impacto da máquina.



### CHAPA DE ATERRAMENTO OPCIONAL

Uma chapa de aterramento aparafusada opcional pode ser montada na frente e atrás do compactador para o aterro de valas.



### ASSENTO GIRATÓRIO OPCIONAL

O assento giratório aparafusado opcional permite que o compactador gire manualmente a 90 graus para a esquerda ou direita (180 graus de rotação total), o que reduz a quantidade de reposicionamento necessário da máquina.

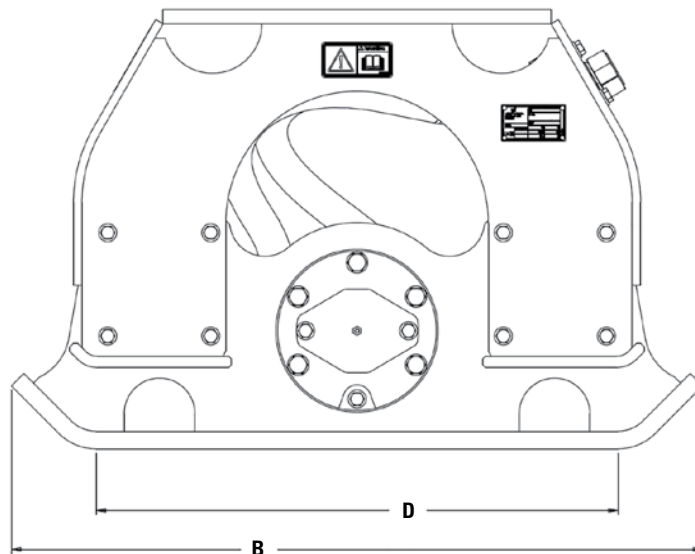
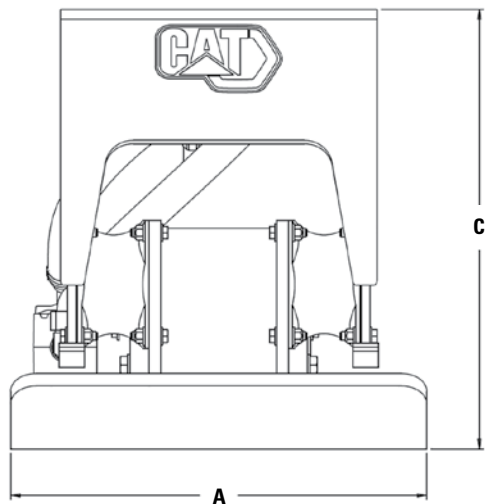


### ACIONADOR OPCIONAL DE COLUNA/CHAPA\*

- + O acionador opcional de coluna permite que o compactador acione colunas de até 254 mm (10 pol) de diâmetro.
- + O acionador opcional de chapa permite que o compactador acione chapas de até to 152 mm (6 pol) de tamanho.

\* Apenas CVP28

# DIMENSÕES



Modelo	CVP16	CVP28	CVP40	CVP55
<b>A</b> Largura da Chapa Base - mm (pol)	305 (12)	450 (17,7)	590 (23,2)	660 (26)
<b>B</b> Comprimento da Chapa Base - mm (pol)	787 (31)	920 (36,2)	980 (38,6)	1.046 (41,2)
<b>C</b> Altura total - mm (pol)	528 (20,8)	602 (23,7)	621 (24,4)	728 (28,7)
<b>D</b> Comprimento Funcional - mm (pol)	607 (23,9)	710 (28)	740 (29,1)	810 (31,9)
Área de Compactação - m <sup>2</sup> (pés <sup>2</sup> )	0,19 (2,0)	0,32 (3,4)	0,44 (4,7)	0,53 (5,7)
Força de Impulso - kN (lb)	16 (3.597)	28 (6.294,7)	40 (8.992,4)	55 (12.364,5)
Frequência de Impacto - bpm	2.200	2.200	2.200	2.200
Pressão da Chapa Base - kPa (psi)	86,5 (12,5)	87,6 (12,7)	91,8 (13,3)	102,7 (14,9)
Fluxo Hidráulico Ideal - l/min (gpm)	40-50 (11-13)	53-68 (14-18)	69-87 (18-23)	83-104 (22-27)
Pressão de Operação Mínima - kPa (psi)	13.000 (1.885)	13.000 (1.885)	13.000 (1.885)	13.000 (1.885)
Peso	150 (330,7)	260 (573,2)	350 (771,6)	453 (998,7)
Compatibilidade	MHE 2,7-6 ton	MHE 3-9 ton BHL 428/432/434/444	MHE 6-10 ton BHL 415-450	MHE 7-13 ton *BHL 415-450

MHE = miniescavadeiras hidráulicas, BHL = retroescavadeiras  
\*Não compatível com retroescavadeiras de deslocamento lateral.



## GARANTIA PADRÃO POR DOIS ANOS

Com a garantia padrão por dois anos, você sabe que terá tranquilidade com a compra de um Compactador de Chapa Vibratória Cat de qualidade.



## ACIONADOR DE COLUNAS





Para obter informações completas sobre produtos Cat, serviços de revendedores e soluções industriais, visite nosso site [www.cat.com](http://www.cat.com)

© 2023 Caterpillar. Todos os Direitos Reservados.

Os materiais e as especificações estão sujeitos a mudanças sem aviso prévio. As máquinas ilustradas nas fotos podem incluir equipamentos adicionais. Consulte o revendedor Cat para ver as opções disponíveis.

CAT, CATERPILLAR, LET'S DO THE WORK, seus respectivos logotipos, "Caterpillar Corporate Yellow", e as identidades visuais "Power Edge" e Cat "Modern Hex", assim como a identidade corporativa e de produtos aqui usada, são marcas registradas da Caterpillar e não podem ser usadas sem permissão.  
[www.cat.com](http://www.cat.com) [www.caterpillar.com](http://www.caterpillar.com)

APHQ8439-01 (04-2023)  
Substitui APHQ8439  
(Global)

