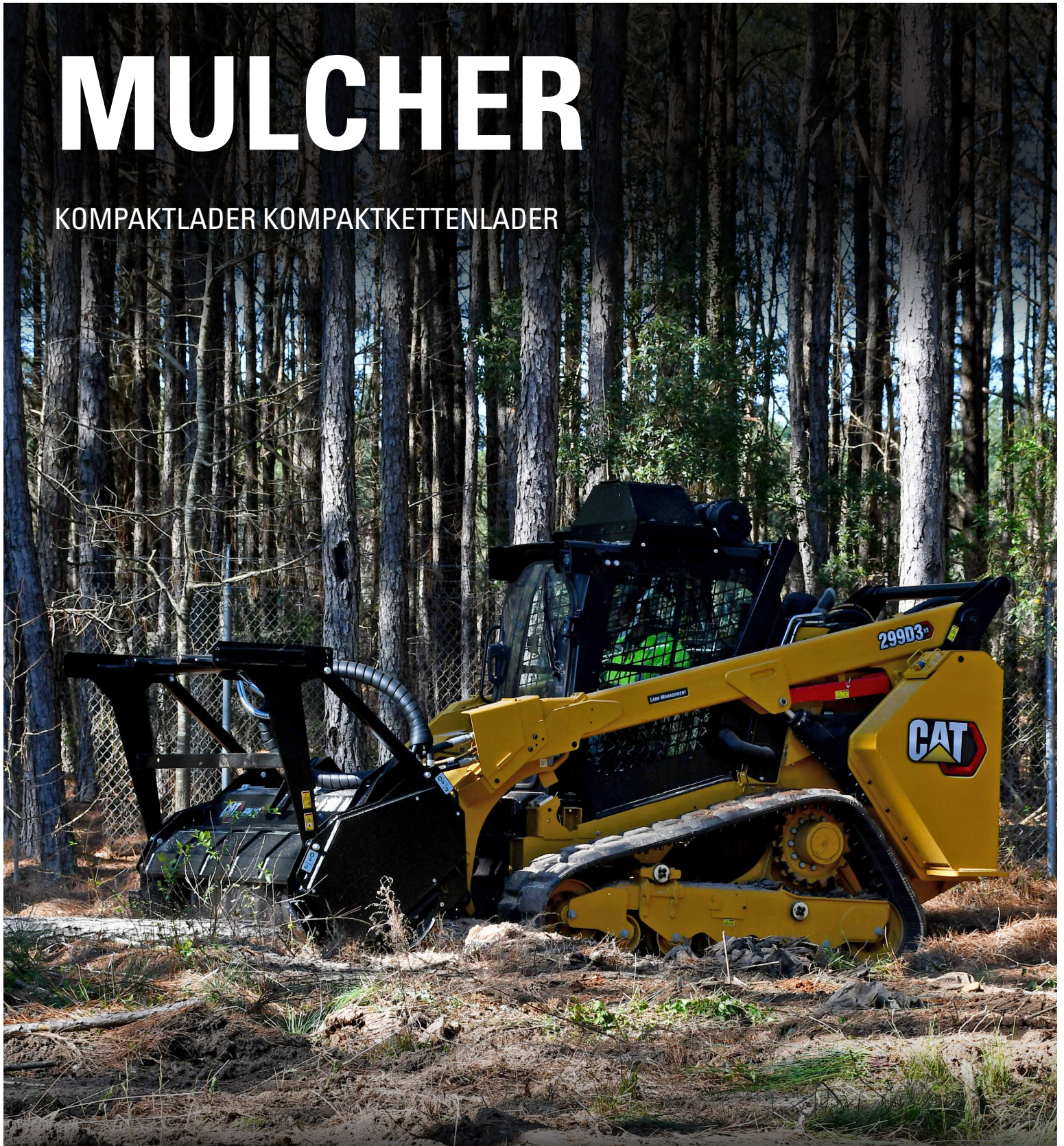


MULCHER

KOMPAKTLADER KOMPAKTKETTENLADER



Modelle

HM112
HM115
HM215
HM316
HM416
HM418

Maschinenkompatibilität

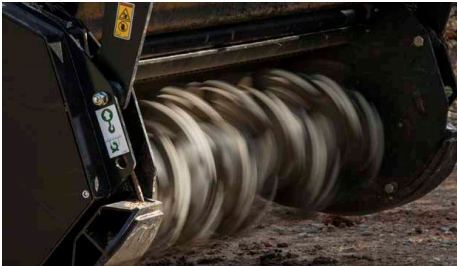
216B3, 226B3, 226D3, 232D3, 239D3, 249D3
236D3, 242D3, 246D3, 259D3, 262D3, 272D3, 272D3 XE, 279D3, 289D3, 299D3, 299D3 XE
226B3, 226D3, 232D3, 236D3, 239D3, 242D3, 246D3, 249D3, 259D3
246D3, 262D3, 272D3, 272D3 XE, 279D3, 289D3, 299D3, 299D3 XE
272D3 XE, 299D3 XE
272D3 XE, 299D3 XE

Aktuelle Maschinen aufgeführt. Verfügbarkeit einzelner Maschinenmodelle und Anbaugeräte kann je nach Region variieren. Kontaktieren Sie Ihren Cat*-Händler vor Ort, um mehr über genaue Kompatibilität und Verfügbarkeit zu erfahren.



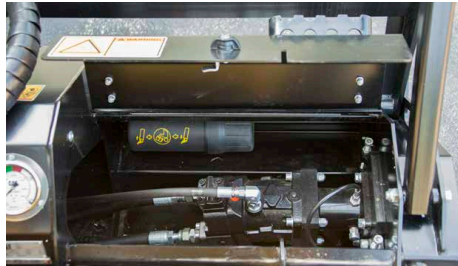
Cat®-Mulcher für Kompaktlader und Kompaktkettenlader sind auf Schneiden und Mulchen von Bewuchs und Unterholz in bewaldetem Terrain ausgelegt. Der Hydraulik-Mulcher reduziert Setzlinge, Sträucher und Bäume zu Mulch und eignet sich somit hervorragend für Forstarbeiten, z. B. das Anlegen von Brandschneisen. Andere Anwendungen umfassen Landrückgewinnung, Entlaubung von Hochbaustellen und Zerkleinerung beschnittener Materialien und organischer Abfälle zur Herstellung von Biomasse.

MERKMALE



ROBUSTER MULCHKOPF

Der robuste Mulchkopf verarbeitet Bäume mit bis zu 200 mm (8") Durchmesser und ermöglicht so effiziente Rodungsarbeiten.



ZWEISTUFIGER HYDRAULIKMOTOR

Der zweistufige Axialkolbenmotor bietet reibungslose und effiziente Leistung und optimales Drehmoment bei sich ändernder Materiallast.



VERSTELLBARE UND AUSWECHSELBARE GLEITKUFEN

Verstellbare und auswechselbare Gleitkufen ermöglichen es dem Bediener, die Bodenfreiheit an verschiedene Geländetypen anzupassen.



EINSTELLBARER SCHUBRAHMEN

Der einstellbare Standard-Schubrahmen ermöglicht optimales Schneiden und effiziente Baumkontrolle. Das niedrige Profildesign verbessert die Sicht des Bedieners und die Stiftsegmente ermöglichen es, zu steuern, welcher Abschnitt der Zähne schneidet, was die Lebensdauer der Zähne verlängert.



FARBKODIERTE DRUCKANZEIGE

Die standardmäßige farbkodierte Druckanzeige liefert Feedback an den Bediener. Die grünen, gelben und roten Regionen zeigen dem Bediener die Last auf dem Mulcher an und vermitteln, ob Anpassungen vorgenommen werden können, um die Produktivität zu maximieren.



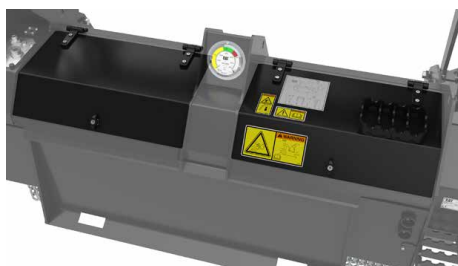
HYDRAULISCH BETRIEBENE MOTORHAUBE

Die standardmäßige hydraulisch betriebene Motorhaube lässt sich schnell öffnen und schließen und gewährleistet so die Produktion von feinerem Endmaterial. Bei Hochstrommodellen befindet sich das Gestänge im Rahmen des Mulchers. Nicht für Modelle mit Blockierschutz verfügbar.



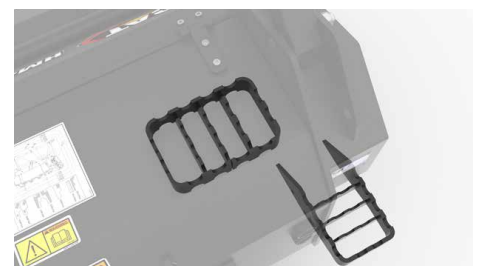
LAUFKETTENSCHUTZ HINTEN

Der hintere Laufkettenschutz reduziert die Materialstreuung.



ABSPERRBARE WARTUNGSKLAPPE

Die absperrbare Wartungsklappe mit Scharnieren gewährt bei Wartungsarbeiten und Inspektionen problemlos den Zugang zu Antriebsstrangkomponenten und Schläuchen. Kann mit einem Cat®-Schlüssel verriegelt werden.



GERIFFELTE TRITTFSTUFEN

Geriffelte Trittstufen ermöglichen das sichere und einfache Ein- und Aussteigen in die bzw. aus der Fahrerkabine.

MERKMALE



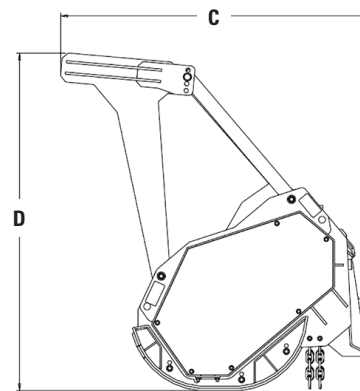
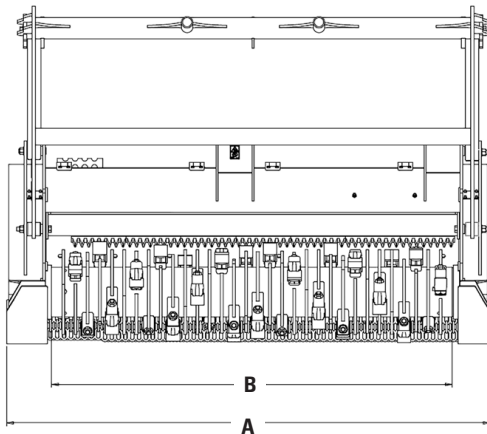
STANDARDMÄSSIG ZWEI JAHRE GARANTIE

Dank der standardmäßigen zweijährigen Garantie können Sie hochwertige Cat-Anbaugeräte für das Msulchen vertrauensvoll erwerben.

OMM-BEHÄLTER

Dieser Halter befindet sich im absperbaren Wartungsfach und ist vor Umwelteinflüssen geschützt. Im Halter sind Betriebshandbücher und Wartungsleitfäden zum korrekten Betrieb des Werkzeugs stets griffbereit.

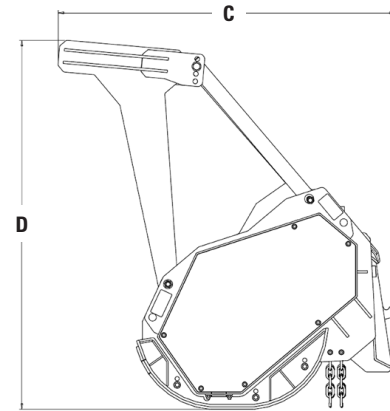
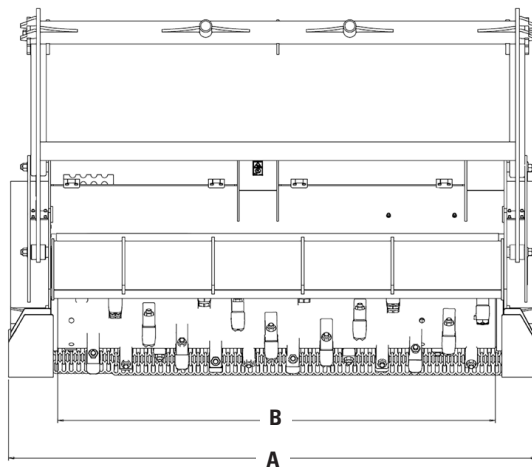
TECHNISCHE DATEN – MULCHER MIT BLOCKIERSCHUTZ



MULCHER MIT BLOCKIERSCHUTZ

Modell	HM316	HM416	HM418
A Gesamtbreite – mm (Zoll)	1882 (74)	1882 (74)	2122 (84)
B Arbeitsbreite – mm (Zoll)	1582 (62)	1582 (62)	1822 (72)
C Länge – mm (Zoll)	1354 (53)	1354 (53)	1354 (53)
D Gesamthöhe – mm (Zoll)	1480 (58)	1480 (58)	1480 (58)
Gewicht – kg (lb)	1385 (3053)	1370 (3020)	1504 (3316)
Antrieb	Mehrkettenband	Mehrkettenband	Mehrkettenband
Motor	Zweistufiger Axialkolben	Zweistufiger Axialkolben	Zweistufiger Axialkolben
Erforderliche Hydraulik	Hochstrom XPS	XHP/XE	XHP/XE
Optimaler Hydraulikstrom – l/min (gpm)	120–125 (31–33)	150–155 (40–41)	150–155 (40–41)
Optimaler Hydraulikdruck – bar (psi)	200–278 (2900–4061)	200–278 (2900–4061)	200–278 (2900–4061)
Trommel-Drehzahlbereich – 1/min	2576–2683	2673–2762	2673–2762
Feste Zähne pro Trommel	26	26	32
Maximaler Ablängdurchmesser – mm (Zoll)	200 (8)	200 (8)	200 (8)
Schnitttiefe – mm (Zoll)	26 (1)	26 (1)	26 (1)

TECHNISCHE DATEN – MULCHER MIT TROMMEL



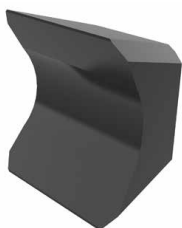
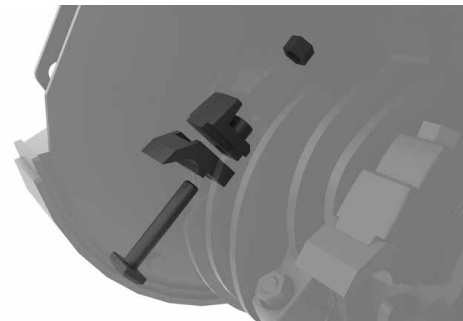
STANDARD-MULCHER MIT TROMMEL

Modell	HM112	HM115	HM215
A Gesamtbreite – mm (Zoll)	1518 (60)	1758 (70)	1758 (70)
B Arbeitsbreite – mm (Zoll)	1240 (49)	1480 (58)	1480 (58)
C Länge – mm (Zoll)	1219 (48)	1219 (48)	1219 (48)
D Gesamthöhe – mm (Zoll)	1281 (50)	1281 (50)	1281 (50)
Gewicht – kg (lb)	763 (1682)	818 (1803)	818 (1803)
Antrieb	Keilriemen	Keilriemen	Keilriemen
Motor	Zweistufiger Axialkolben	Zweistufiger Axialkolben	Zweistufiger Axialkolben
Erforderliche Hydraulik	Standarddurchfluss	Standarddurchfluss	Hochstrom
Optimaler Hydraulikstrom – l/min (gpm)	60–69 (16–18)	76–87 (20–23)	96–117 (25–31)
Optimaler Hydraulikdruck – bar (psi)	200–230 (2900–3336)	200–230 (2900–3336)	200–230 (2900–3336)
Trommel-Drehzahlbereich – 1/min	2670–3070	2570–2940	2480–3020
Feste Zähne pro Trommel	30	36	36
Maximaler Ablängdurchmesser – mm (Zoll)	200 (8)	200 (8)	200 (8)
Schnitttiefe – mm (Zoll)	70 (2,8)	70 (2,8)	70 (2,8)

Modell	HM316	HM416	HM418
A Gesamtbreite – mm (Zoll)	1882 (74)	1882 (74)	2122 (84)
B Arbeitsbreite – mm (Zoll)	1582 (62)	1582 (62)	1707 (67)
C Länge – mm (Zoll)	1355 (53)	1355 (53)	1355 (53)
D Gesamthöhe – mm (Zoll)	1481 (58)	1481 (58)	1481 (58)
Gewicht – kg (lb)	1342 (2959)	1343 (2961)	1450 (3197)
Antrieb	Mehrkettenband	Mehrkettenband	Mehrkettenband
Motor	Zweistufiger Axialkolben	Zweistufiger Axialkolben	Zweistufiger Axialkolben
Erforderliche Hydraulik	Hochstrom XPS	XHP/XE	XHP/XE
Optimaler Hydraulikstrom – l/min (gpm)	120–125 (31–33)	135–155 (36–41)	150–155 (40–41)
Optimaler Hydraulikdruck – bar (psi)	200–280 (2900–4061)	200–350 (2900–5077)	200–278 (2900–4061)
Trommel-Drehzahlbereich – 1/min	2100–2400	1900–2200	2140–2210
Feste Zähne pro Trommel	34	34	38
Maximaler Ablängdurchmesser – mm (Zoll)	200 (8)	200 (8)	200 (8)
Schnitttiefe – mm (Zoll)	105 (4)	105 (4)	105 (4)

MEHRERE ZAHNOPTIONION

Mit den Optionen Standard-Carbid, Steinfest, Meißel und Seitenschneider können Sie Ihren Mulcher an jeden Untergrund und jede Vegetation anpassen. Alle Mulcherzähne sind mit einer einzigen, leicht auswechselbaren Schraube befestigt. Die Meißel- und Karbidzähne können kombiniert werden, um maximal Leistung zu erzielen.



UMKEHRMEIßSEL

Für allgemeine Arbeiten beim landwirtschaftlichen Mulchen.
Standardausstattung von HM112, HM115 und HM215.



KARBID

Sorgt für extra lange Nutzungsdauer.
Standardausstattung von HM316, HM416 und HM418.



FLACHMEIßSEL

Für allgemeine Arbeiten beim landwirtschaftlichen Mulchen.
Standardausstattung der Modelle HM316, HM416 und HM418 mit Blockierschutz.



MEIßSEL MIT KARBIDSPITZE

Sorgt für extra lange Nutzungsdauer.



STEINFEST

Zusätzliche Karbidoberfläche für den Einsatz in steinigem Substrat.

MULCHPROBEN



RAUHE OBERFLÄCHE

Karbidzähne: Beim ersten Durchgang bleibt ein grober Mulch zurück, der große, geschredderte Mulchstücke enthält, wie beim standardmäßigen Mulch für Landschaftsgestaltung.



FEINERES ENDPRODUKT

Reinigung und Wiederaufbereitung: Beim zweiten Durchgang mit den Karbidzähnen entsteht sehr viel feinerer Mulch mit kleinen, geschredderten Mulchstücken.



BESONDERS FEINES ENDPRODUKT

Die Meißelzähne hinterlassen besonders feines, beinahe staubförmiges Material mit sehr wenigen oder gar keinen geschredderten Stücken.

Anmerkungen

Anmerkungen

Nähere Informationen zu Cat-Produkten, Serviceleistungen der Händler und Industrielösungen finden Sie auf unserer Website www.cat.com

AGHQ8447 (08-2023)
(Global)

© 2023 Caterpillar. Alle Rechte vorbehalten.

Änderungen der Werkstoffe und technischen Daten ohne Ankündigung vorbehalten. Auf Fotos abgebildete Maschinen können Sonderausrüstung aufweisen. Informationen zu verfügbaren Optionen erhalten Sie von Ihrem Cat-Händler.

CAT, CATERPILLAR, LET'S DO THE WORK, die entsprechenden Logo, "Caterpillar Corporate Yellow", die Handelszeichen "Power Edge" und Cat "Modern Hex" sowie die hierin verwendeten Unternehmens- und Produktidentitäten sind Markenzeichen von Caterpillar Inc. und dürfen nicht ohne Genehmigung verwendet werden.
www.cat.com www.caterpillar.com

