

CAT[®] ANBAUGERÄTE

KOMPAKTE RADLADER





Mit Cat® Anbaugeräten holen Sie mehr aus Ihrer Maschine heraus.

Cat®-Anbaugeräte werden für die einzelnen Modelle entwickelt und getestet, um die Leistung der Maschine zu maximieren.

In dieser Broschüre finden Sie Arbeitsgeräte für kompakte Radladermodelle:

903D
906, 907, 908
910, 914, 920, 914K, 920K

ABKÜRZUNGEN

CWL: Kompakter Radlader
BOCE: Unterschraubmesser
WOT: Anschweißzähne
BOT: Anschraubzähne
SSL: Kompaktlader
STD: Standard
HPL: Horizontalbolzensperre
IT: Integrierter Werkzeugträger
EU: Europa
HF: Hochstrom

INDEX

SCHNELLWECHSLERTYPEN	4
AUSWAHL DES RICHTIGEN SCHNELLWECHSLERS	6
ADAPTER FÜR ANBAUGERÄTE	7
SCHNEIDWERKZEUGE	8
903D ANBAUGERÄTE	
SCHAUFELN	
UNIVERSAL – SSL	13
LEICHTGUT – SSL	13
MATERIALUMSCHLAG – SSL	14
PALETTENGABELTRÄGER UND GABELN – SSL	14
WEITERE ANBAUGERÄTE – SSL	15
906, 907, 908 ANBAUGERÄTE	
ERDBOHRER	
ANTRIEBE (SSL)	18
ADAPTER UND VERLÄNGERUNGEN	18
BOHRERAUFSÄTZE	19
BALLENGREIFER – SSL	21
BALLENSPIESSE – SSL	21
SCHILDE	
SCHWENKBAR – SSL	22
DOZER – SSL	22
KEHRBESEN	
SCHWENKBAR – SSL	23
SELBSTAUFNEHMEND – SSL	24
MEHRZWECK – SSL	25
SCHWENKBAR	26
SELBSTAUFNEHMEND	26
KEHRBESEN-KITS	27
GESTRÜPP-/FREISCHNEIDER	28
SCHAUFELN	
UNIVERSAL – SSL/HPL (L30)/HPL-A (ATLAS)	29
UNIVERSAL – SSL/HPL-A (ATLAS)	30
INDUSTRIEGREIFER – SSL	30
LEICHTGUT – SSL/HPL (L30)	31
UNIVERSAL – SSL/HPL (L30)/HPL-A (ATLAS)	32
UNIVERSAL HEAVY DUTY – HPL (L30)	33
BETONPLATTEN – SSL	33
BAUMSTUMPF – SSL	34
MISCHEN – SSL	34
SEITENAUSWURF – SSL	35

KALTFRÄSEN

KALTFRÄSEN – SSL	36
KITS/TROMMELN	37

GABELN

PALETTENGABELTRÄGER – SSL/HPL/ATLAS	38
PALETTENGABELN	38
HD-PALETTENGABELTRÄGER UND GABELN – SSL	39

LASTARM – SSL	40
----------------------	----

BODENFRÄSEN – SSL	40
--------------------------	----

STEINSAMMLERSCHAUFELN – SSL	41
------------------------------------	----

BODENKULTIVIERER – SSL	42
-------------------------------	----

ANBAUGERÄTE FÜR BAUMSCHULEN

BAUSCHULGABELN	43
BAUMGREIFSCHAUFEL	45

SCHNEE-ANBAUGERÄTE

SCHNEEFRÄSE – SSL	46
PERFORMANCE-KIT SCHNEE – SSL	46
MULTIPFLÜGE IN V-FORM – SSL	47
SCHNEEFLÜGEL – SSL	47
SCHNEEPFLÜGE – SSL	48
GERADE SCHNEESCHIEBER – SSL	49
RÜCKZIEHKANTEN – SSL	50

BAUMSTUMPFFRÄSEN – SSL	51
-------------------------------	----

GRABENZIEHER

GRABENZIEHER – SSL	52
GRABENZIEHERKETTEN – SSL	53
GRABSOHLENARM/GLEITKUFEN – SSL	53

VIBRATIONSWALZEN – SSL	54
-------------------------------	----

FUGENFRÄSE – SSL	55
-------------------------	----

910, 914, 920, 914K, 920K ANBAUGERÄTE

ADAPTERHAKEN	57
---------------------	----

KEHRBESEN

SCHWENKBAR	59
SELBSTAUFNEHMEND	60
KEHRBESEN-KITS	61

SCHAUFELN

FLACHBODEN – HPL – BREIT (L50)	62
UNIVERSAL – IT/BOLZENAUFHÄNGUNG/HPL (L50)/FUSION	63
UNIVERSAL – HPL (L50)/FUSION	64
HOCHKIPP – IT/HPL (L50)	65
LEICHTGUT – IT/BOLZENAUFHÄNGUNG	66
LEICHTGUT – HPL (L50)/FUSION	67
UNIVERSAL EXTREME DUTY – IT	68
UNIVERSAL HEAVY DUTY – IT	68

GABELN

PALETTENGABELTRÄGER – IT/HPL (L50)	69
PALETTENTRÄGER – FUSION	70
GABELN – PALETTE	71
GABELN – VERSATZ	71

LASTARM	72
----------------	----

SCHNEE-ANBAUGERÄTE

SCHNEEPFLÜGE	73
HEAVY DUTY SCHNEEPFLÜGE	73
GERADE SCHNEESCHIEBER	74
SCHNEESCHIEBER MIT SCHAUFELAUFNAHME	75

ANMERKUNG

Die Seiten mit **GRAUER** Fußzeile beziehen sich auf das Modell 903D.

Die Seiten mit **ORANGER** Fußzeile beziehen sich auf die Modelle 906, 907, 908.

Die Seiten mit **GELBER** Fußzeile beziehen sich auf die Modelle 910, 914, 920, 914K, 920K.



Zeigt an, dass in der EU eine nach vorne gerichtete Kamera erforderlich ist.

COMPACT WHEEL LOADERS ANBAUGERÄTE 903D																																					
Standard Purpose Performance Buckets																																					
																																					
<table border="1"> <thead> <tr> <th>Capacity (m³)</th> <th>Capacity (cu yd)</th> <th>Weight (kg)</th> <th>Weight (lb)</th> <th>Height (mm)</th> <th>Height (in)</th> </tr> </thead> <tbody> <tr> <td>0.80</td> <td>1.04</td> <td>1000</td> <td>2205</td> <td>1000</td> <td>39.4</td> </tr> <tr> <td>1.00</td> <td>1.30</td> <td>1200</td> <td>2646</td> <td>1000</td> <td>39.4</td> </tr> <tr> <td>1.20</td> <td>1.56</td> <td>1400</td> <td>3087</td> <td>1000</td> <td>39.4</td> </tr> <tr> <td>1.40</td> <td>1.82</td> <td>1600</td> <td>3528</td> <td>1000</td> <td>39.4</td> </tr> <tr> <td>1.60</td> <td>2.08</td> <td>1800</td> <td>3969</td> <td>1000</td> <td>39.4</td> </tr> </tbody> </table>		Capacity (m³)	Capacity (cu yd)	Weight (kg)	Weight (lb)	Height (mm)	Height (in)	0.80	1.04	1000	2205	1000	39.4	1.00	1.30	1200	2646	1000	39.4	1.20	1.56	1400	3087	1000	39.4	1.40	1.82	1600	3528	1000	39.4	1.60	2.08	1800	3969	1000	39.4
Capacity (m³)	Capacity (cu yd)	Weight (kg)	Weight (lb)	Height (mm)	Height (in)																																
0.80	1.04	1000	2205	1000	39.4																																
1.00	1.30	1200	2646	1000	39.4																																
1.20	1.56	1400	3087	1000	39.4																																
1.40	1.82	1600	3528	1000	39.4																																
1.60	2.08	1800	3969	1000	39.4																																
Light Material Buckets																																					
																																					
<table border="1"> <thead> <tr> <th>Capacity (m³)</th> <th>Capacity (cu yd)</th> <th>Weight (kg)</th> <th>Weight (lb)</th> <th>Height (mm)</th> <th>Height (in)</th> </tr> </thead> <tbody> <tr> <td>0.80</td> <td>1.04</td> <td>800</td> <td>1764</td> <td>1000</td> <td>39.4</td> </tr> <tr> <td>1.00</td> <td>1.30</td> <td>1000</td> <td>2205</td> <td>1000</td> <td>39.4</td> </tr> <tr> <td>1.20</td> <td>1.56</td> <td>1200</td> <td>2646</td> <td>1000</td> <td>39.4</td> </tr> <tr> <td>1.40</td> <td>1.82</td> <td>1400</td> <td>3087</td> <td>1000</td> <td>39.4</td> </tr> <tr> <td>1.60</td> <td>2.08</td> <td>1600</td> <td>3528</td> <td>1000</td> <td>39.4</td> </tr> </tbody> </table>		Capacity (m³)	Capacity (cu yd)	Weight (kg)	Weight (lb)	Height (mm)	Height (in)	0.80	1.04	800	1764	1000	39.4	1.00	1.30	1000	2205	1000	39.4	1.20	1.56	1200	2646	1000	39.4	1.40	1.82	1400	3087	1000	39.4	1.60	2.08	1600	3528	1000	39.4
Capacity (m³)	Capacity (cu yd)	Weight (kg)	Weight (lb)	Height (mm)	Height (in)																																
0.80	1.04	800	1764	1000	39.4																																
1.00	1.30	1000	2205	1000	39.4																																
1.20	1.56	1200	2646	1000	39.4																																
1.40	1.82	1400	3087	1000	39.4																																
1.60	2.08	1600	3528	1000	39.4																																

COMPACT WHEEL LOADERS ANBAUGERÄTE 907																																					
Multi Purpose Buckets																																					
																																					
<table border="1"> <thead> <tr> <th>Capacity (m³)</th> <th>Capacity (cu yd)</th> <th>Weight (kg)</th> <th>Weight (lb)</th> <th>Height (mm)</th> <th>Height (in)</th> </tr> </thead> <tbody> <tr> <td>1.00</td> <td>1.30</td> <td>1200</td> <td>2646</td> <td>1000</td> <td>39.4</td> </tr> <tr> <td>1.20</td> <td>1.56</td> <td>1400</td> <td>3087</td> <td>1000</td> <td>39.4</td> </tr> <tr> <td>1.40</td> <td>1.82</td> <td>1600</td> <td>3528</td> <td>1000</td> <td>39.4</td> </tr> <tr> <td>1.60</td> <td>2.08</td> <td>1800</td> <td>3969</td> <td>1000</td> <td>39.4</td> </tr> <tr> <td>1.80</td> <td>2.34</td> <td>2000</td> <td>4410</td> <td>1000</td> <td>39.4</td> </tr> </tbody> </table>		Capacity (m³)	Capacity (cu yd)	Weight (kg)	Weight (lb)	Height (mm)	Height (in)	1.00	1.30	1200	2646	1000	39.4	1.20	1.56	1400	3087	1000	39.4	1.40	1.82	1600	3528	1000	39.4	1.60	2.08	1800	3969	1000	39.4	1.80	2.34	2000	4410	1000	39.4
Capacity (m³)	Capacity (cu yd)	Weight (kg)	Weight (lb)	Height (mm)	Height (in)																																
1.00	1.30	1200	2646	1000	39.4																																
1.20	1.56	1400	3087	1000	39.4																																
1.40	1.82	1600	3528	1000	39.4																																
1.60	2.08	1800	3969	1000	39.4																																
1.80	2.34	2000	4410	1000	39.4																																
Light Material Buckets																																					
																																					
<table border="1"> <thead> <tr> <th>Capacity (m³)</th> <th>Capacity (cu yd)</th> <th>Weight (kg)</th> <th>Weight (lb)</th> <th>Height (mm)</th> <th>Height (in)</th> </tr> </thead> <tbody> <tr> <td>1.00</td> <td>1.30</td> <td>1000</td> <td>2205</td> <td>1000</td> <td>39.4</td> </tr> <tr> <td>1.20</td> <td>1.56</td> <td>1200</td> <td>2646</td> <td>1000</td> <td>39.4</td> </tr> <tr> <td>1.40</td> <td>1.82</td> <td>1400</td> <td>3087</td> <td>1000</td> <td>39.4</td> </tr> <tr> <td>1.60</td> <td>2.08</td> <td>1600</td> <td>3528</td> <td>1000</td> <td>39.4</td> </tr> <tr> <td>1.80</td> <td>2.34</td> <td>1800</td> <td>3969</td> <td>1000</td> <td>39.4</td> </tr> </tbody> </table>		Capacity (m³)	Capacity (cu yd)	Weight (kg)	Weight (lb)	Height (mm)	Height (in)	1.00	1.30	1000	2205	1000	39.4	1.20	1.56	1200	2646	1000	39.4	1.40	1.82	1400	3087	1000	39.4	1.60	2.08	1600	3528	1000	39.4	1.80	2.34	1800	3969	1000	39.4
Capacity (m³)	Capacity (cu yd)	Weight (kg)	Weight (lb)	Height (mm)	Height (in)																																
1.00	1.30	1000	2205	1000	39.4																																
1.20	1.56	1200	2646	1000	39.4																																
1.40	1.82	1400	3087	1000	39.4																																
1.60	2.08	1600	3528	1000	39.4																																
1.80	2.34	1800	3969	1000	39.4																																

COMPACT WHEEL LOADERS ANBAUGERÄTE 920																																					
Standard Purpose Buckets																																					
																																					
<table border="1"> <thead> <tr> <th>Capacity (m³)</th> <th>Capacity (cu yd)</th> <th>Weight (kg)</th> <th>Weight (lb)</th> <th>Height (mm)</th> <th>Height (in)</th> </tr> </thead> <tbody> <tr> <td>1.20</td> <td>1.56</td> <td>1400</td> <td>3087</td> <td>1000</td> <td>39.4</td> </tr> <tr> <td>1.40</td> <td>1.82</td> <td>1600</td> <td>3528</td> <td>1000</td> <td>39.4</td> </tr> <tr> <td>1.60</td> <td>2.08</td> <td>1800</td> <td>3969</td> <td>1000</td> <td>39.4</td> </tr> <tr> <td>1.80</td> <td>2.34</td> <td>2000</td> <td>4410</td> <td>1000</td> <td>39.4</td> </tr> <tr> <td>2.00</td> <td>2.60</td> <td>2200</td> <td>4851</td> <td>1000</td> <td>39.4</td> </tr> </tbody> </table>		Capacity (m³)	Capacity (cu yd)	Weight (kg)	Weight (lb)	Height (mm)	Height (in)	1.20	1.56	1400	3087	1000	39.4	1.40	1.82	1600	3528	1000	39.4	1.60	2.08	1800	3969	1000	39.4	1.80	2.34	2000	4410	1000	39.4	2.00	2.60	2200	4851	1000	39.4
Capacity (m³)	Capacity (cu yd)	Weight (kg)	Weight (lb)	Height (mm)	Height (in)																																
1.20	1.56	1400	3087	1000	39.4																																
1.40	1.82	1600	3528	1000	39.4																																
1.60	2.08	1800	3969	1000	39.4																																
1.80	2.34	2000	4410	1000	39.4																																
2.00	2.60	2200	4851	1000	39.4																																
Light Material Buckets																																					
																																					
<table border="1"> <thead> <tr> <th>Capacity (m³)</th> <th>Capacity (cu yd)</th> <th>Weight (kg)</th> <th>Weight (lb)</th> <th>Height (mm)</th> <th>Height (in)</th> </tr> </thead> <tbody> <tr> <td>1.20</td> <td>1.56</td> <td>1200</td> <td>2646</td> <td>1000</td> <td>39.4</td> </tr> <tr> <td>1.40</td> <td>1.82</td> <td>1400</td> <td>3087</td> <td>1000</td> <td>39.4</td> </tr> <tr> <td>1.60</td> <td>2.08</td> <td>1600</td> <td>3528</td> <td>1000</td> <td>39.4</td> </tr> <tr> <td>1.80</td> <td>2.34</td> <td>1800</td> <td>3969</td> <td>1000</td> <td>39.4</td> </tr> <tr> <td>2.00</td> <td>2.60</td> <td>2000</td> <td>4410</td> <td>1000</td> <td>39.4</td> </tr> </tbody> </table>		Capacity (m³)	Capacity (cu yd)	Weight (kg)	Weight (lb)	Height (mm)	Height (in)	1.20	1.56	1200	2646	1000	39.4	1.40	1.82	1400	3087	1000	39.4	1.60	2.08	1600	3528	1000	39.4	1.80	2.34	1800	3969	1000	39.4	2.00	2.60	2000	4410	1000	39.4
Capacity (m³)	Capacity (cu yd)	Weight (kg)	Weight (lb)	Height (mm)	Height (in)																																
1.20	1.56	1200	2646	1000	39.4																																
1.40	1.82	1400	3087	1000	39.4																																
1.60	2.08	1600	3528	1000	39.4																																
1.80	2.34	1800	3969	1000	39.4																																
2.00	2.60	2000	4410	1000	39.4																																

Typen von Schnellwechslern

Cat Schnellwechsler- Lösungen

SSL

Mit der universalen Kompaktlader-Schnellwechseleinrichtung können viele Arbeitsgeräte für Cat-Kompaktlader genutzt werden. Diese Schnellwechseleinrichtung arbeitet entweder mit der Standardstromhydraulik oder mit der optionalen Hochstrom-Zusatzhydraulikleitung und ermöglicht, dass kompakte Radlader mit Kompaktlader-Anbaugeräten arbeiten können.

– Auch bekannt als Schnellwechsler mit Vertikalbolzen.

Horizontalbolzensperre (L30)

Dieser Schnellwechsler ist mit vielen Arbeitsgeräten anderer Hersteller kompatibel. Erzielt optimale Leistung für kompatible Maschinen aufgrund des fehlenden Versatzes. Dadurch werden Nutzlast und Ausbrechkräfte optimiert.

– Auch bekannt als HPL-ISO Schnellwechsler Horizontal, HPL-V, L30/L35 an kompakten Cat Radladern.

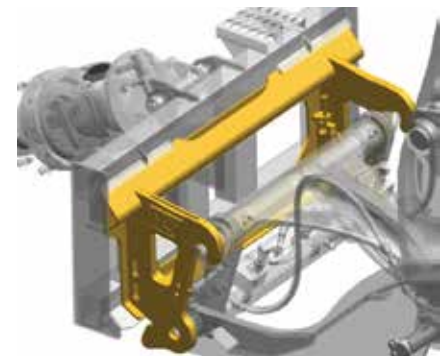
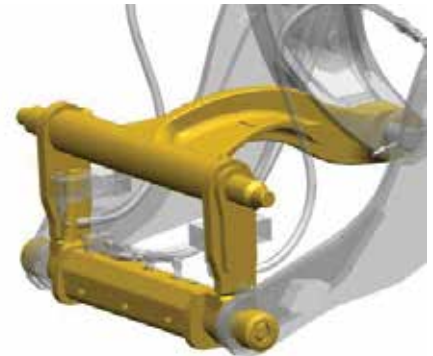
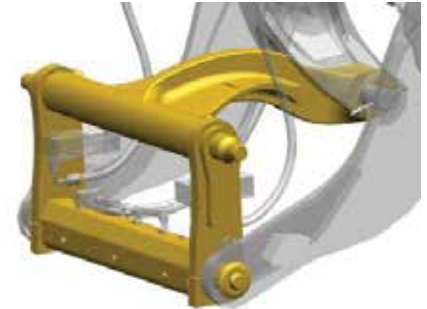
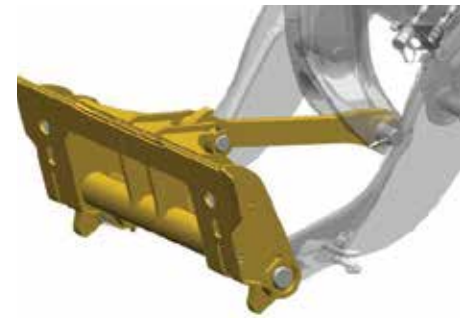
Horizontalbolzensperre-Atlas

Bei dieser Schnellwechseleinrichtung handelt es sich um eine Weiterentwicklung des bekannten HPL-ISO-Schnellwechslers. Sie zeichnet sich daher durch die gleiche, seit vielen Jahren auf dem Markt geschätzte Langlebigkeit und robuste Konstruktion aus. Diese Konstruktion bietet eine Schnellwechseleinrichtung ohne Versatz an der Maschine, die HPL-ISO gleicht und durch die Nutzlast und Ausbrechkräfte optimiert werden, ganz im Gegensatz zu einigen weniger integrierten Lösungen von Zubehörherstellern.

– Auch bekannt unter der Bezeichnung HPL-A-Schnellwechsler Atlas AR60/AR85 oder AR420/AR480.

Adapter für Anbaugeräte

Ein zusätzlicher HPL-(L35)-zu-SSL-Adapter macht die Maschinen noch vielseitiger, indem er die Nutzung von bestimmten SSL-Anbaugeräten ermöglicht. Eine einfache Lösung zur Maximierung der Maschinenauslastung in verschiedenen Segmenten und Anwendungen.



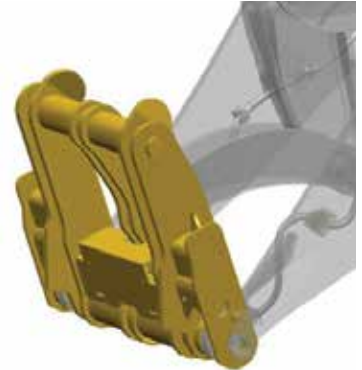
IT

Cat hat einen Schnellwechsler für gemischte Flotten entwickelt. Kombinieren Sie verschiedene Maschinenprodukte (Baggerlader, kompakte Radlader und Teleskoplader) mit der gleichen Kupplung für bestimmte Anbaugeräte. Dies ist der für die Leistung kompakter Radlader optimierte Schnellwechsler.

– Auch bekannt als integrierte Werkzeugträgerkupplung, Standard-Schnellwechseleinrichtung, IT14/28.

Horizontalbolzensperre – Breit (L50)

Diese Kupplung wurde gemäß der internationalen Konstruktionsnorm ISO 23727 entwickelt. Sie kann eine Reihe von Anbaugeräten für kompakte Radlader aufnehmen. Sie erleichtert auch den Verkauf von kompakten Radladern in gemischten Flotten. Die Kupplung und die profilierten Laderarme wurden so entwickelt, dass die Sicht auf das Arbeitsgerät optimal ist und das An- und Abkuppeln der Anbaugeräte einfacher und sicherer wird. Eine einfache Joystick-Funktion ermöglicht ein leichtes Ein- und Ausklinken der Sperrbolzen.



Fusion™

Mit dem patentierten Fusion™-Schnellwechsler von Cat ist an kompakten Radladern die Verwendung der Fusion-Anbaugeräteereihe möglich, die bei dem kleinen Radlader identisch sind. Optimale Sicht in Kombination mit dem Maschinengestänge macht das An- und Abkuppeln von Anbaugeräten einfacher und sicherer. Die moderne hydraulische vertikale Keilverriegelung sorgt für festen Sitz und lässt kein Klappern zu, so dass weder Spiel noch Verschleiß auftreten und die Nutzungsdauer verlängert wird.



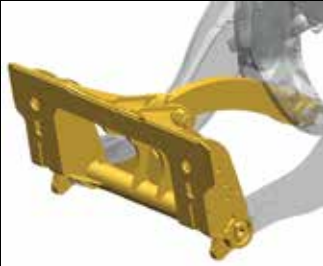
Keine Schnellwechslerlösung – Bolzenaufhängung

Keine Schnellwechslerlösung. Ermöglicht die maximale Nutzung der Hebefunktionen der Maschine in der Anwendung. Wird häufig verwendet, wenn die Maschine zu 100 % für die anstehende Aufgabe eingesetzt wird.

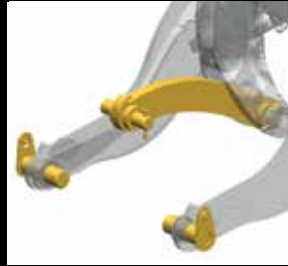


AUSWAHL DES RICHTIGEN **SCHNELLWECHSLERS** für Ihre Maschine

903D, 906, 907, 908



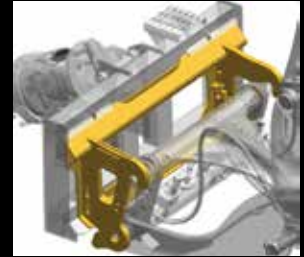
Kompaktlader-Schnellwechsler
903D, 906, 907, 908



Bolzenaufhängung
907



Horizontalbolzensperre (HPL-A) Typ Atlas AR60/AR85
906, 907, 908



HPL (L35) zu SSL Adapter für Anbaugeräte
906, 907, 908



Horizontalbolzensperre (HPL-V) Typ L30/L35
906, 907, 908

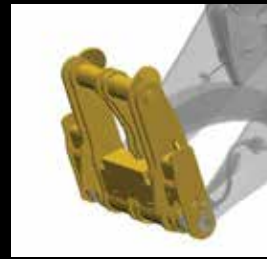
910, 914, 920, 914K, 920K



Bolzenaufhängung
910, 914/914K, 920/920K



Fusion-Schnellwechsler
914/914K, 920/920K



IT- Schnellwechsler
910, 914/914K, 920/920K



Horizontalbolzensperre Breit (L50)
910, 914/914K, 920/920K



Fusion zu IT Umrüstungs-Adapter
91x

Adapter für Anbaugeräte

Adapter für Anbaugeräte verleihen kompakten Radladern von CAT noch mehr Vielseitigkeit und ermöglichen den Einsatz einer bestimmten Auswahl an IT- und SSL-Anbaugeräten. Die Adapter bieten eine einfache Lösung zur Maximierung der Maschinenauslastung in verschiedenen Segmenten und Anwendungen.



**HPL (L35) zu SSL
Adapter-Anschluss**

ADAPTER-ANSCHLUSS, HPL (L35) ZU SSL

Ersatzteilnummer	Gewicht kg (lb)	Beschreibung
471-8330*	65 (143)	Adapter-Halterung
494-6852*	2 (5)	Rückkippschlag-Kit
377-1579	0,5 (1)	Kabelstrang-Adapter, 14-polig auf 8-polig
371-3725	1 (3)	Kit KS, WKT Umrüstsatz auf 5 Leitungen

**Kann nicht mit SSL-Schaufeln verwendet werden. Für bestimmte Anbaugeräte sind Umrüstsätze wie Rückkippschlag und Kabelstrang-Adapter erforderlich. Für genaue Informationen wenden Sie sich bitte an Ihren lokalen Cat-Händler.*

UMRÜSTUNGS-ADAPTER (IT ZU FUSION)

Ersatzteilnummer	Gewicht kg (lb)	Beschreibung
589-6664	150 (330)	Adapter-Anschluss



**Fusion zu IT
Umrüstungs-Adapter**

KOMPAKTE RADLADER ANBAUGERÄTE

Kompakter Radlader
Schneidwerkzeuge



Schneidwerkzeuge (GET) Bei

den Schneidwerkzeugen bietet Cat eine Vielzahl verschleißfester Lösungen für alle Anwendungen.

GET für 903D, 906, 907, 908



SCHNEIDWERKZEUGE (GET) – SCHNEIDMESSER 903D

Schaufelbreite mm (")	Beschreibung	Teil Nummer	Schrauben (13 Stück)	Muttern (13 Stück)
1780 (70)	Schneidmesser, anschraubbar, 1 Stück	132-4723	159-2953	8T-4778
1880 (74)	Schneidmesser, anschraubbar, 1 Stück	132-4724	159-2953	8T-4778

SCHNEIDWERKZEUGE (GET) – SCHNEIDMESSER 906, 907, 908

Schaufelbreite mm (")	Beschreibung	Teil Nummer	Schrauben (13 Stück)	Muttern (13 Stück)
1780 (70)	Einteiliges Standardschneid- messer	132-4723	159-2953	8T-4778
1890 (74)	Einteiliges Standardschneid- messer	132-4724	159-2953	8T-4778
2045 (80)	Einteiliges Standardschneid- messer	135-9397	159-2953	8T-4778
2080 (81)	Einteiliges Standardschneid- messer	132-4725	159-2953	8T-4778

SPITZEN 903D, 906, 907, 908

Ersatzteilnummer	Beschreibung	Schrauben (7 Stück)	Muttern (7 Stück)
132-4720*	General Duty J200	246-4349	8T-4778

*Keine Adapter erforderlich, die Zähne werden direkt an die Schaufel geschraubt.



KOMPAKTE RADLADER ANBAUGERÄTE

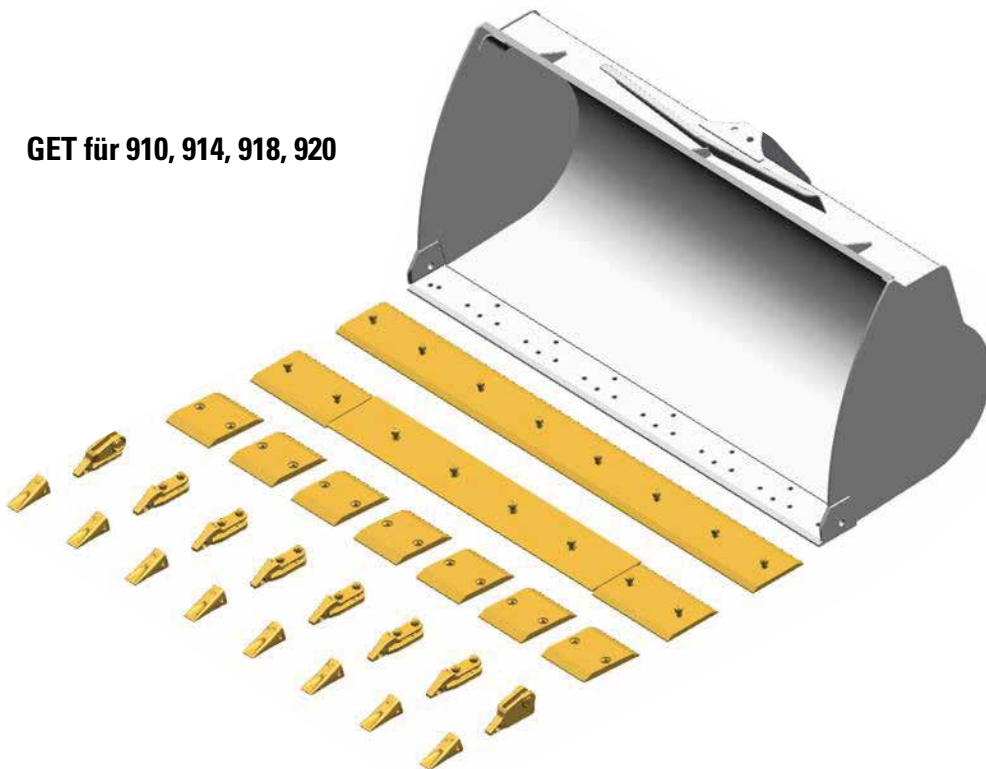
SCHNEIDWERKZEUGE (GET) – SCHNEIDMESSER			910, 914, 920
Schaufelbreite – mm (")	2300 (91)	2400 (95)	2550 (100)
Beschreibung	Standard, einteilig	Standard, einteilig	Standard, einteilig
Ersatzteilnummer	521-8053	436-9689	494-5878
Beschreibung	Standard, 3-teilig*	Standard, 3-teilig*	Standard, 3-teilig*
Mitte	4T-2911	9W-8620	—
Ende	4T-2918 (2 Stück)	4T-2914 (2 Stück)	—
Beschreibung	Segmentiert**	Segmentiert**	Segmentiert**
Standard	128-2873 (7 Stück)	128-2873 (7 Stück)	—
Beschreibung	Hardware	Hardware	Hardware
Ersatzteilnummer	4F-7827 (Schrauben – 8 Stück, 14 für segmentierte Ausführung)	4F-7827 (Schrauben – 8 Stück, 14 für segmentierte Ausführung)	4F-7827 (Schrauben – 8 Stück)
Muttern	2J-3506 (Muttern – 8 Stück, 14 für segmentierte Ausführung)	2J-3506 (Muttern – 8 Stück, 14 für segmentierte Ausführung)	2J-3506 (Muttern – 8 Stück)
Beschreibung	Grundmesser	Grundmesser	Grundmesser
Ersatzteilnummer	206-2366	5G-8342	492-6828
Beschreibung	Unterschraubmesser-Gruppe (1-teilig)	Unterschraubmesser-Gruppe (1-teilig)	Unterschraubmesser-Gruppe (1-teilig)
Ersatzteilnummer	527-8510	470-4537	494-5877
Beschreibung	Unterschraubmesser-Gruppe (3-teilig)	Unterschraubmesser-Gruppe (3-teilig)	Unterschraubmesser-Gruppe (3-teilig)
Ersatzteilnummer	—	9W-8618	—
Beschreibung	Segmentgruppe	Segmentgruppe	Segmentgruppe
Ersatzteilnummer	—	9W-8619	—

*Nicht empfohlen.

**Zur Verwendung mit Adaptern und Spitzen.

SPITZEN		910, 914, 920
Ersatzteilnummer	Beschreibung	
1U-3202	General Duty (lang) J200	
8E-6208	Bolzen	
8E-6209	Halter	
9J-4207 (6 Stück)	Adapter (CTR)	
1U-2208	Adapter (links)	
1U-2209	Adapter (rechts)	
5J-4771 (12 Stück)	Schraube (10 x 2,75)	
6F-0196 (2 Stück)	Schraube (9 x 2,75)	
2J-3505 (2 Stück)	Mutter	
2J-3506 (12 Stück)	Mutter	
9W-9642	Satz aus 8 Anschraubadaptern (inklusive Hardware)	
100-7924	Satz aus 8 langen Zahnspitzen (inklusive Hardware)	
4T-1204	Anschweißadapter	

GET für 910, 914, 918, 920



**KOMPAKTE RADLADER
ANBAUGERÄTE**



903D

NUR NORDAMERIKA

Universalschaufeln wurden entwickelt, um die Leistung des kompakten Cat Radladers beim Laden, Transportieren, Ebnen, Planieren und Abkippen in einer Vielzahl von Anwendungen und mit unterschiedlichen Materialien zu optimieren.



Universalschaufel

UNIVERSALSCHAUFELN						SSL
Ersatzteilnummer	Kapazität <i>m³ (yd³)</i>	Gewicht <i>kg (lb)</i>	Länge <i>mm (")</i>	Breite <i>mm (")</i>	Höhe <i>mm (")</i>	Messertyp
276-5715	0,6 (0,8)	311 (686)	790 (31)	1790 (71)	823 (32)	Unterschraubmesser

Leichtgutschaufeln verfügen über ein höheres Fassungsvermögen, um weniger dichte Materialien wie Mutterboden, Dünger, Holzspäne und vieles mehr umzuschlagen.



Leichtgutschaufel

LEICHTGUTSCHAUFEL					SSL
Ersatzteilnummer	Kapazität <i>m³ (yd³)</i>	Gewicht <i>kg (lb)</i>	Länge <i>mm (")</i>	Breite <i>mm (")</i>	Höhe <i>mm (")</i>
261-1368	1,0 (1,3)	391 (862)	991 (39)	1890 (74)	1003 (40)

Materialumschlagschaufeln wurden zum Laden, Transportieren, Abkippen und Umschlagen leichter und lockerer Materialien in der Landwirtschaft und in der Landschaftsgestaltung entwickelt.



Materialumschlagschaufel

MATERIALUMSCHLAGSCHAUFELN						SSL
Ersatzteilnummer	Kapazität m ³ (yd ³)	Gewicht kg (lb)	Länge mm (")	Breite mm (")	Höhe mm (")	Messertyp
472-2546	1,07 (1,4)	365 (805)	1031 (41)	2185 (86)	757 (30)	Unterschraubmesser
472-2548	1,25 (1,63)	400 (882)	1031 (41)	2490 (98)	757 (30)	Unterschraubmesser
469-0774	1,33 (1,74)	418 (922)	1031 (41)	2642 (104)	757 (30)	Unterschraubmesser

Palettengabelträger dienen zum Umsetzen von Palettenladungen auf Baustellen und zur Handhabung von Dünger- und Saatgutsäcken in der Landschaftsgestaltung und in Gärtnereibetrieben.



**Palettengabelträger
und Gabel**

GABELTRÄGER – PALETTEN					SSL
Ersatzteilnummer	Klasse	Gewicht kg (lb)	Breite mm (")	Länge mm (")	Höhe mm (")
261-1315*	2	86 (190)	1169 (46)	235 (9,3)	488 (19)

*Erfordert 2x Gabeln/Zinken mit Versatz, Klasse 2.

GABELN – KLASSE 2						
Ersatzteilnummer	Gewicht kg (lb)	Zinkenlänge mm (")	Gesamtlänge mm (")	Breite mm (")	Stärke mm (")	Höhe mm (")
195-6943*	42 (92)	914 (36)	979 (39)	100 (4)	40 (1,6)	541 (21)
195-6942*	47 (104)	1070 (42)	1139 (45)	100 (4)	40 (1,6)	541 (21)

*Bestellen Sie zwei Gabeln für ein komplettes Set. Zur Verwendung mit Trägern der Klasse 2.

Mehr 903D Anbaugeräte kennenlernen

KOMPAKTLADER-ANBAUGERÄTE KOMPATIBEL MIT 903D

Anbaugerät

Erdbohrer, STD-Durchfluss

Schilde, Schwenk- und Planierschilde

Kehrbesen, schwenkbar

Kehrbesen, Mehrzweck

Kehrbesen, selbstaufnehmend

Schaufeln: Universal, Leichtgut

Kombi, industriell, Skelett

Mischschaufeln

Kaltfräsen, STD-Durchfluss

Träger und Gabeln

Greiferschaufeln, Greifergabeln, Greiferrechen

Steinsammlerschaufeln

Bodenfräsen

Lastarme

Baumschulgabeln

Bodenkultivierer (nur PR188)

Baumgreifschaukel

Schneefräse (nur SR115)

Schneepflüge

Stumpfschaukel

Baumstumpffräse, STD-Durchfluss

Grabenzieher, STD-Durchfluss

Vibrationswalzen



Weitere Kompaktlader-Anbaugeräte für 903D finden Sie auf den folgenden Seiten für die Modelle 906/907/908, mit der **ORANGEN** Farbmarkierung in der Fußzeile.

Bitte beachten Sie, dass einige Standard-Durchfluss-Kompaktladerwerkzeuge mit 903D kompatibel sind. Für einige Anbaugeräte gelten möglicherweise zusätzliche Anforderungen für 903D.

Wenden Sie sich an Ihren Cat-Händler, um alle Informationen dazu zu erhalten.

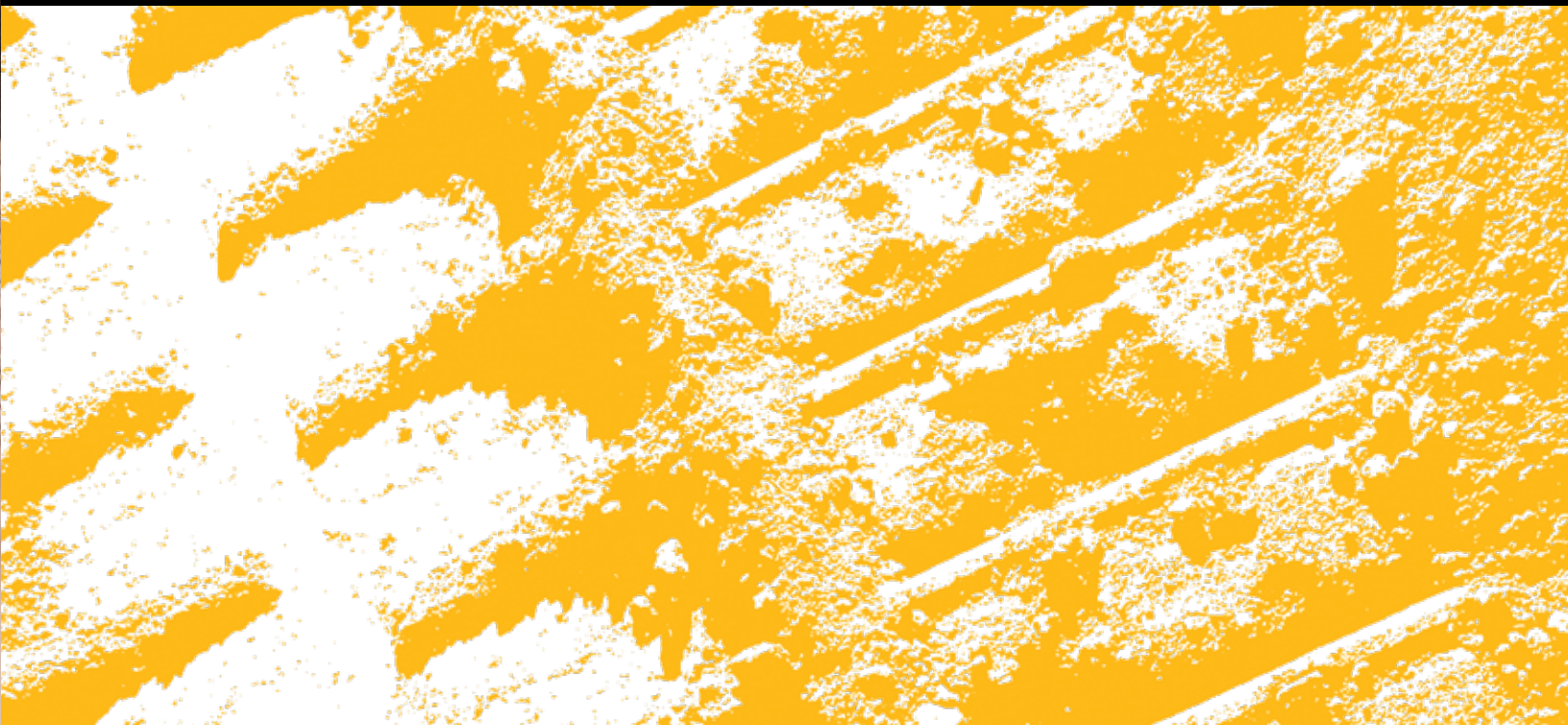
**KOMPAKTE RADLADER
ANBAUGERÄTE**



**KOMPAKTE RADLADER
ANBAUGERÄTE**



906, 907, 908





ERDBOHRERANTRIEBE

SSL

MODELL	A23	A41	A68
Gesamthöhe – mm (")	1020 (40)	934 (37)	978 (39)
Gewicht – kg (lb)	192 (423)	166 (366)	182 (401)
Antriebswellendrehmoment bei max. Druck – Nm (lbf)	2304 (1699)	4118 (3037)	6826 (5035)
Erforderliche Hydraulik	STD-Durchfluss	STD-Durchfluss	Hochstrom
Ersatzteilnummer	218–3178	219–7706	424-0440*

*Nur kompatibel mit dem 908.

ADAPTER UND VERLÄNGERUNGEN

Adapter, Sechskant 50 mm (2") zu Rund 65 mm (2 9/16")	156-6329
Adapter, Rund 65 mm (2 9/16") zu Sechskant 50 mm (2")	217-3191
Verlängerung, höhenverstellbar 914 mm (3')	372-0256
Verlängerung, höhenverstellbar 1829 mm (6')	372-0257
Verlängerung, Erdbohrer 305 mm (12")	156-6328
Anbauteil. Erdbohrer 610 mm (24")	217-3192
Haltestiftsatz	372-0258



Haltestiftsatz

ERDBOHRERAUFsätze – STANDARDAUFsatz

Durchmesser – mm (")	102 (4)	152 (6)	229 (9)	305 (12)	381 (15)	457 (18)	610 (24)	762 (30)	914 (36)
Gesamtlänge – mm (")	1219 (48)	1238 (49)	1238 (49)	1278 (50)	1289 (51)	1278 (50)	1289 (51)	1278 (50)	1278 (50)
Gewicht – kg (lb)	18 (40)	23 (51)	34 (75)	46 (101)	50 (111)	65 (143)	92 (203)	128 (282)	173 (381)
Anzahl der Zähne	Nur Vorsteuerung	2	4	4	5	6	8	10	12
Ersatzteilnummer	366–7751	153–4083	153–4084	153–4085	366–7752	153–4086	153–4089	217–3194	153–4091

ERDBOHRERAUFsätze – INDUSTRIE

Durchmesser – mm (")	152 (6)	229 (9)	305 (12)	406 (16)	457 (18)
Gesamtlänge – mm (")	1224 (48)	1219 (48)	1219 (48)	1221 (48)	1224 (48)
Gewicht – kg (lb)	26 (57)	33 (73)	41 (90)	52 (115)	49 (108)
Anzahl der Zähne	2	4	4	6	6
Ersatzteilnummer	372–0260	372–0261	372–0262	372–0263	372–0264

ERDBOHRERAUFsätze – INDUSTRIE (FORTSETZUNG)

Durchmesser – mm (")	610 (24)	762 (30)	914 (36)	1067 (42)	1219 (48)
Gesamtlänge – mm (")	1219 (48)	1219 (48)	1219 (48)	1219 (48)	1220 (48)
Gewicht – kg (lb)	68 (150)	82 (181)	101 (223)	132 (291)	156 (344)
Anzahl der Zähne	8	10	12	16	18
Ersatzteilnummer	372–0265	372–0266	372–0267	372–0268	372–0269

ERDBOHRERAUFsätze – INDUSTRIELLES FELSBOHREN

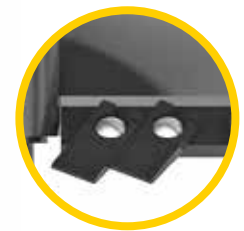
Durchmesser – mm (")	152 (6)	229 (9)	305 (12)	406 (16)	457 (18)
Gesamtlänge – mm (")	1222 (48)	1222 (48)	1222 (48)	1221 (48)	1221 (48)
Gewicht – kg (lb)	36 (79)	49 (108)	61 (135)	76 (168)	87 (192)
Anzahl der Zähne	8	10	12	15	16
Ersatzteilnummer	372–0270	372–0271	372–0272	372–0273	372–0274

ERDBOHRERAUFsätze – INDUSTRIELLES FELSBOHREN (FORTSETZUNG)

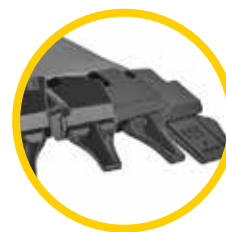
Durchmesser – mm (")	508 (20)	610 (24)	762 (30)	914 (36)
Gesamtlänge – mm (")	1221 (48)	1222 (48)	1222 (48)	1222 (48)
Gewicht – kg (lb)	99 (218)	128 (282)	141 (311)	186 (410)
Anzahl der Zähne	17	20	24	26
Ersatzteilnummer	372–0275	372–0276	372–0277	372–0278



Erdbohreraufsatz
Standardausführung



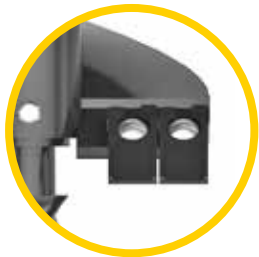
Erdbohreraufsatz
Industrie



Erdbohreraufsatz
Industrielles Felsbohren



Erdbohreraufsatz Baum



ERDBOHRERAUFSÄTZE – BAUM

Oberer Durchmesser – mm (")	610 (24)	914 (36)
Unterer Durchmesser – mm (")	305 (12)	457 (18)
Gesamtlänge – mm (")	1289 (51)	1288 (51)
Gewicht – kg (lb)	74 (163)	140 (309)
Anzahl der Zähne	9	13
Ersatzteilnummer	153–4092	153–4095



Erdbohreraufsatz Felsbohrkopf – anschraubbar

ERDBOHRERAUFSÄTZE – FELSBÖHRKOPF*

Spiraldurchmesser – mm (")	152 (6)	229 (9)	305 (12)	380 (15)	457 (18)	610 (24)
Schnittkreis – mm (")	190 (7,5)	266 (10,5)	342 (13,5)	419 (16,5)	495 (19,5)	647 (25,5)
Gesamtlänge – mm (")	238 (9)	250 (10)	250 (10)	263 (10)	276 (11)	301 (12)
Gewicht – kg (lb)	11 (23)	15 (33)	19 (41)	21 (47)	25 (55)	36 (79)
Anzahl der Zähne	8	10	12	14	16	20
Ersatzteilnummer	372–0230	372–0231	372–0232	372–0233	372–0234	372–0235

*Anschraubbarer Felsbohrkopf mit Standardbohrspirale

ERSATZZÄHNE UND HARDWARE (ALLE ERDBOHRERAUFSÄTZE)*

Ersatzteilnummer	Beschreibung
153–4094	SD-Zahn
174–9566	Oberflächenvergüteter Zahn (optional)
174–9567	Zahn mit Karbid-Auftragsschweißung (optional)
6V-8959	Schraube (1× erforderlich)
6V-7687	Sicherungsmutter (1× erforderlich)

*Optionaler Ersatzzahn nur über den Ersatzteildienst erhältlich.

ERSATZTEILE UND HARDWARE FÜR BOHRSCHELLEN*

Ersatzteilnummer	Beschreibung
153–4093	Führungspunkt/Bohrer
7X-2549	Schraube (1× erforderlich)
6V-7687	Sicherungsmutter (1× erforderlich)

*Nur über den Ersatzteildienst erhältlich.

Ballengreifer können rechteckige oder runde Ballen sicher greifen, tragen und absetzen.



Ballengreifer

Ballenspieße eignen sich ideal für runde sowie rechteckige Heuballen und andere geballte Materialien in der Landwirtschaft.



Einfach-Ballenspieß

Doppel-Ballenspieß



BALLENGREIFER							SSL
Ersatzteilnummer	Gewicht kg (lb)	Kapazität kg (lb)	Gesamtbreite mm (")	Gesamttiefe mm (")	Betriebsdruck kPa (psi)	Maximale Öffnungsbreite mm (")	Erforderliche Hydraulik
477-9896*	261 (575)	1091 (2405)	1401 (55)	1550 (61)	21000 (3046)	1803 (71)	STD-Durchfluss
489-0075*	263 (580)	1091 (2405)	1401 (55)	1631 (64)	21000 (3046)	2133 (84)	STD-Durchfluss

*Inklusive Hydraulikleitungen mit 1/2-Zoll-Schnellkupplungen.

BALLENSPIESSE							SSL
Ersatzteilnummer	Gewicht kg (lb)	Kapazität kg (lb)	Gesamt Breite mm (")	Gesamttiefe mm (")	Verwendbare Zinkenlänge mm (")	Zinken- abstand mm (")	Zinkenkonfiguration
475-6074	70 (154)	909 (2004)	1285 (51)	1186 (47)	890 (35)	800 (32)	Einfach
475-6079	72 (159)	909 (2004)	1285 (51)	1443 (57)	1140 (45)	800 (32)	Einfach
475-6070	118 (260)	1364 (3007)	1407 (55)	1100 (43)	890 (35)	720 (28)	Doppel
475-6080	121 (267)	1364 (3007)	1407 (55)	1347 (53)	1140 (45)	720 (28)	Doppel



Schwenkschild

Schwenkschilde eignen sich zum Entfernen von Schmutz, Kies, Abfall und mehr. Sie sind auch ideal zum Feinplanieren im Bauwesen, Straßen- und Landschaftsbau.

SCHWENKSCHILDE

SSL

Schneidmesserbreite – mm (")	1893 (75)	2198 (87)
Arbeitsbreite (vollständig geschwenkt) – mm (")	1685 (66)	1949 (77)
Länge – mm (")	753 (30)	753 (30)
Gewicht – kg (lb)	313 (690)	331 (730)
Erforderliche Hydraulik	STD-Durchfluss	STD-Durchfluss
Ersatzteilnummer	177–1989	177–1990
Kit – Schnee und Stoß	225–9522	225–9523



Planierschild, 6-Wege

Planierschilde sind zum Grob- und Feinplanieren auf Erdreich und Kies geeignet sowie für leichte Planierarbeiten.

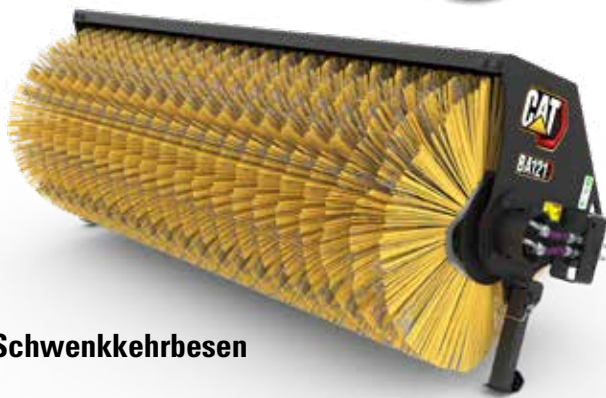
PLANIERSCHILDE, 6-WEGE

SSL

Schneidmesserbreite – mm (")	2007 (79)	2337 (92)
Arbeitsbreite (vollständig geschwenkt) – mm (")	1750 (69)	2049 (81)
Länge – mm (")	1028 (41)	1028 (41)
Gewicht – kg (lb)	471 (1038)	528 (1164)
Erforderliche Hydraulik	STD-Durchfluss	STD-Durchfluss
Ersatzteilnummer	541-0940*	541-0945*

**Erfordert Kabelstrang-Adapter 377-1579 für alle Modelle außer H2/K/M mit SSL Schnellwechsler und Hochstrom-Hydraulik.*

Schwenkkehrbesen werden zum Reinigen von Parkplätzen, Industrieanlagen, Betriebshöfen, Rollbahnen, Straßen, Auffahrten und Fahrbahnen verwendet.



Schwenkkehrbesen

SCHWENKKEHRBESEN						SSL
MODELL	BA118	BA118	BA118	BA121	BA121	BA121
Besenscheibenmaterial	Poly/Draht	Poly/Draht	Poly	Poly/Draht	Poly/Draht	Poly
Schwenkung	Manuell	Hydraulik	Hydraulik	Manuell	Hydraulik	Hydraulik
Gesamtbreite – mm (")	2036 (80)	2036 (80)	2036 (80)	2336 (92)	2336 (92)	2336 (92)
Kehrbreite – mm (")	1800 (71)	1800 (71)	1800 (71)	2100 (83)	2100 (83)	2100 (83)
Höhe – mm (")	893 (35)	893 (35)	893 (35)	893 (35)	893 (35)	893 (35)
Länge – mm (")	1560 (61)	1560 (61)	1560 (61)	1560 (61)	1560 (61)	1560 (61)
Gewicht – kg (lb)	372 (820)	388 (855)	378 (833)	400 (882)	417 (919)	405 (893)
Erforderliche Hydraulik	STD-Durchfluss	STD-Durchfluss	STD-Durchfluss	STD-Durchfluss	STD-Durchfluss	STD-Durchfluss
Ersatzteilnummer	565-4831	565-4832	565-4833	565-4841	454-4842	565-4843

KITS		
Ersatzteilnummer	Modell	Beschreibung
618-1570	BA118	Abweisersatz
518-0083	BA121	Abweisersatz
619-4526*	BA118/BA121	Wasserberieselungssatz
564-7367	BA118/BA121	Hydraulik-Umrüstsatz

*Erfordert Befestigung des Wasserbehälters an der Fahrerkabine.

BESENSCHEIBEN				
KEHRBESEN	Ersatzteilnummer:	POLY	STAHL	Kältebetrieb
BA118	Ersatzteilnummer	565-4837	565-4839	565-4838
	Menge	19	18	19
BA121	Ersatzteilnummer	562-7622	562-7624	562-7623
	Menge	22	21	22

ANMERKUNG: Besenscheiben für den Kältebetrieb sind aus blauem Poly.
*Ersatzteilnummer enthält die angegebene Menge. Für ein komplettes Set bestellen Sie zwei Sets in beliebiger Kombination.



Selbstaufnehmende Kehrbesen

Selbstaufnehmende Kehrbesen nehmen Schmutz von verschiedenen Oberflächen auf.

SELBSTAUFNEHMENDE KEHRBESEN		SSL
MODELL	BP115C	BP118C
Gesamtbreite – mm (")	1990 (78)	2295 (90)
Kehrbreite – mm (")	1524 (60)	1829 (72)
Höhe – mm (")	872 (34)	872 (34)
Länge – mm (")	1837 (72)	1837 (72)
Gewicht – kg (lb)	526 (1160)	570 (1257)
Erforderliche Hydraulik	STD-Durchfluss	STD-Durchfluss
Ersatzteilnummer	448–5680	448–5690
Kit – Rinnenbürste	452–4150	452–4150

KIT		
Ersatzteilnummer	Modell	Beschreibung
452-4185*	BP115C/BP118C	Wasserberieseler

**Erfordert elektrisches Arbeitssteuerungsgerät und Wasserbehälter.*

BESENSCHEIBEN				
KEHRBESEN	Ersatzteilnummer	POLY	STAHL	Kältebetrieb
BP115C	Ersatzteilnummer	562-7602	562-7604	562-7603
	Menge	18	17	18
BP118C	Ersatzteilnummer	562-7612	562-7614	562-7613
	Menge	21	20	21

ANMERKUNG: Gelbe Poly-Besenscheiben sind Standard. Besenscheiben für den Kältebetrieb sind aus blauem Poly.

**Ersatzteilnummer enthält die angegebene Menge. Für ein komplettes Set bestellen Sie zwei Sets in beliebiger Kombination.*



Universalkkehrbesen

Universalkkehrbesen lösen und sammeln leichte Verschmutzungen von glatten Flächen bei Vorwärts- und Rückwärtsfahrt.

UNIVERSALKEHRBESEN						SSL
MODELL	BU115	BU118	BU121	BU115	BU118	BU121
Besenscheibenmaterial	Poly	Poly	Poly	Poly/Draht	Poly/Draht	Poly/Draht
Gesamtbreite – mm (")	1810 (71)	2115 (83)	2420 (95)	1810 (71)	2115 (83)	2420 (95)
Kehrbreite – mm (")	1500 (59)	1800 (71)	2100 (83)	1500 (59)	1800 (71)	2100 (83)
Höhe – mm (")	793 (31)	793 (31)	793 (31)	793 (31)	793 (31)	793 (31)
Länge – mm (")	1530 (60)	1530 (60)	1530 (60)	1530 (60)	1530 (60)	1530 (60)
Gewicht – kg (lb)	430 (948)	485 (1069)	539 (1188)	433 (955)	488 (1076)	542 (1195)
Erforderliche Hydraulik	STD-Durchfluss	STD-Durchfluss	STD-Durchfluss	STD-Durchfluss	STD-Durchfluss	STD-Durchfluss
Ersatzteilnummer	626-4231	626-4232	626-4233	626-4234	626-4235	626-4236

BESENSCHEIBEN				
KEHRBESEN	Ersatzteilnummer	POLY	STAHL	Kältebetrieb
BU115	Ersatzteilnummer	562-7602	562-7604	562-7603
	Menge	18	17	18
BU118	Ersatzteilnummer	562-7612	562-7614	562-7613
	Menge	21	20	21
BU121	Ersatzteilnummer	637-4139	637-4141	637-4140
	Menge	24	23	24

ANMERKUNG: Besenscheiben für den Kältebetrieb sind aus blauem Poly.

*Ersatzteilnummer enthält die angegebene Menge. Für ein komplettes Set bestellen Sie zwei Sets in beliebiger Kombination.

KITS		
Ersatzteilnummer	Modell	Beschreibung
623-4203*	BU115/BU118/BU121	Wasserberieselungssatz
623-4226	BU115/BU118/BU121	Seitenbesen-Kit
610-5876	BU115/BU118/BU121	Wasserbehältersatz

Anmerkung: Der Wasserbehälter kann am Werkzeug oder an der Fahrerkabine montiert werden.

*Für den Wasserberieselungssatz ist ein Wasserbehälter erforderlich.



BA22
**Manueller
Schwenkkehrbesen**

Schwenkkehrbesen werden zum Reinigen von Parkplätzen, Industrieanlagen, Betriebshöfen, Rollbahnen, Straßen, Auffahrten und Fahrbahnen verwendet. 📷

SCHWENKKEHRBESEN

MODELL	BA22
Gesamtbreite – mm (")	2400 (95)
Kehrbreite – mm (")	2200 (87)
Bürstendurchmesser – mm (")	700 (28)
Bürstenmaterial (50 % Poly/50 % Draht)	Ja
Höhe – mm (")	1300 (51)
Länge – mm (")	1535 (60)
Gewicht – kg (lb)	410 (904)
Erforderliche Hydraulik	STD-Durchfluss
Ersatzteilnummer	600-8977*

*Erfordert Dreikreis hydraulik und Hakenauswahl.

BESENSCHEIBEN

KEHRBESEN		POLY	STAHL	DISTANZSTÜCK
BA22	Ersatzteilnummer	302-8211	202-8957	421-1549
	Menge*	28	27	54
BP22	Ersatzteilnummer	157-2556	—	421-1549
	Menge*	34	—	34

*Bestellen Sie 2 Kits, wenn Sie einen vollständigen Satz wünschen.



BP22
**Selbstaufneh-
menderkehrbesen**

Selbstaufnehmende Kehrbesen

kehren Material und lagern es in einem integrierten Kehrgutbehälter, sodass es problemlos entfernt und ausgekippt werden kann. 📷

SELBSTAUFNEHMENDE KEHRBESEN

MODELL	BP22
Gesamtbreite – mm (")	2400 (95)
Kehrbreite – mm (")	2200 (87)
Bürstendurchmesser – mm (")	700 (28)
Bürstenmaterial (100 % Poly)	Ja
Höhe – mm (")	1300 (51)
Länge – mm (")	1830 (72)
Gewicht – kg (lb)	580 (1279)
Erforderliche Hydraulik	Dreikreis hydraulik
Ersatzteilnummer	600-8974

*Erfordert Dreikreis hydraulik und Hakenauswahl.

HAKENAUSWAHL

Maschine	Anschluss	BA22	BP22
906 – 908	SSL	329-8634	—
906 – 908	HPL (L35)	—	329-8631

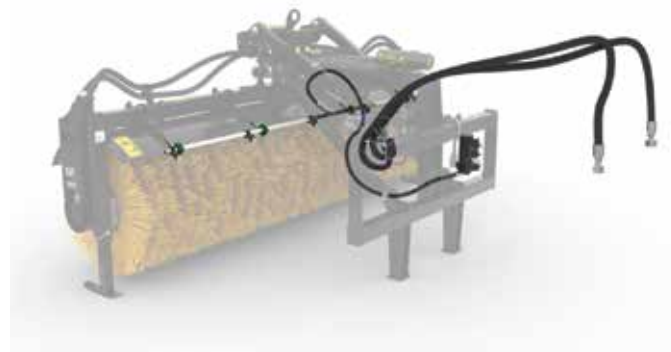
KEHRBESEN-KITS

Ersatzteilnummer	Beschreibung
455-7380	Schnellkupplungen (M45) für die Maschinenseite mit Drehanschluss.
196-4191	Schnellkupplungssatz, Push, Größe 12 – Zum Umrüsten einer Maschine mit Nippel-Schnellkupplungen in eine Maschine mit Flachkopf-Schnellkupplungen.
497-9461	BA22/BA25 Wasserbehälter-Kit für Besen, 105 Gallonen. (Benötigt Sprüherkit 609-9555, 12V/24V)
497-9457	BA22, 12V, Sprüherkit – inklusive Wasserpumpe, Filter, Schläuche, Befestigungsmaterial und Spritzdüsen. (Benötigt das Wasserbehälter-Kit für Besen 497-9461)
609-9555	Sprüherkit – inklusive Wasserpumpe, Filter, Schläuche, Befestigungsmaterial und Spritzdüsen. (Benötigt das Wasserbehälter-Kit für Besen 497-9461)
588-4294*	BP22/BP25 Kit für Straßenverkehr – Sperrvorrichtung, um zu verhindern, dass der Besen während der Straßenfahrt herunterfällt.

**In bestimmten Teilen der EU für den Straßenverkehr vorgeschrieben. Wenden Sie sich zur Klärung an Ihren Händler.*



497-9461 Wasserbehälter-Kit für Besen



609-9555 Sprüherkit



Gestrüpp-/Freischneider sind für die Bodenbearbeitung, Verlegung von Versorgungsleitungen, zur Geländevorbereitung und Pflege von Gebieten mit Büschen, kleinen Bäumen und dichtem Pflanzenbewuchs ausgelegt. Dieses Arbeitsgerät ermöglicht das Säubern von Autobahn-Mittelstreifen und das Entfernen von Wildwuchs auf Bau-, Park- und Freizeitgeländen mit nie dagewesener Geschwindigkeit und Produktivität.

GESTRÜPP-/FREISCHNEIDER		
MODELL	BRX118	BRX318
Gesamtbreite – mm (")	1911 (75)	1911 (75)
Schnittbreite – mm (")	1829 (72)	1829 (72)
Maximaler Ablängdurchmesser – mm (")	203 (8)	203 (8)
Gesamthöhe – mm (")	733 (29)	733 (29)
Gesamtlänge – mm (")	2170 (85)	2170 (85)
Gewicht – kg (lb)	1072 (2363)	1072 (2363)
Erforderliche Hydraulik	STD-Durchfluss	Hochstrom XPS
Ersatzteilnummer	610-2760	610-2770



Buschhäcksler

Universalschaufeln wurden entwickelt, um die Leistung des kompakten Cat-Radladers beim Laden, Transportieren, Ebnen, Planieren und Abkippen in einer Vielzahl von Anwendungen und mit unterschiedlichen Materialien zu optimieren.



Universalschaufel

UNIVERSALSCHAUFELN							SSL
Teil Nummer	Kapazität <i>m³ (yd³)</i>	Gewicht <i>kg (lb)</i>	Länge <i>mm (")</i>	Breite <i>mm (")</i>	Höhe <i>mm (")</i>	Optimale Kompatibilität	Messertyp
569-6219	0,8 (1,0)	373 (822)	855 (34)	1890 (74)	923 (36)	906, 907, 908	Unterschraubmesser
569-6175	0,95 (1,2)	398 (877)	923 (36)	1890 (74)	935 (37)	906	Unterschraubmesser
569-6185	0,95 (1,2)	376 (829)	993 (39)	1880 (74)	920 (36)	906	Anschraubzähne
569-6178	1,05 (1,4)	416 (917)	921 (36)	2045 (81)	935 (37)	907	Unterschraubmesser
569-6188	1,05 (1,4)	395 (871)	991 (39)	2036 (80)	920 (36)	907	Anschraubzähne
569-6180	1,15 (1,5)	448 (988)	981 (39)	2080 (82)	954 (38)	908	Unterschraubmesser
569-6190	1,15 (1,5)	422 (930)	1050 (41)	2060 (81)	940 (37)	908	Anschraubzähne

UNIVERSALSCHAUFELN							HPL (L30)
Ersatzteilnummer:	Kapazität <i>m³ (yd³)</i>	Gewicht <i>kg (lb)</i>	Länge <i>mm (")</i>	Breite <i>mm (")</i>	Höhe <i>mm (")</i>	Optimale Kompatibilität	Messertyp
569-6176	0,95 (1,2)	399 (880)	903 (36)	1890 (74)	935 (37)	906	Unterschraubmesser
569-6186	0,95 (1,2)	377 (831)	972 (38)	1880 (74)	920 (36)	906	Anschraubzähne
569-6179	1,05 (1,4)	417 (919)	900 (35)	2045 (81)	935 (37)	907	Unterschraubmesser
569-6189	1,05 (1,4)	396 (873)	970 (38)	2036 (80)	920 (36)	907	Anschraubzähne
569-6181	1,15 (1,5)	449 (990)	960 (38)	2080 (82)	954 (38)	908	Unterschraubmesser
569-6191	1,15 (1,5)	423 (933)	1030 (41)	2060 (81)	940 (37)	908	Anschraubzähne
569-6183	1,35 (1,8)	480 (1058)	1066 (42)	2080 (82)	985 (39)	908	Unterschraubmesser
569-6193	1,35 (1,8)	454 (1001)	1136 (45)	2060 (81)	970 (38)	908	Anschraubzähne

UNIVERSALSCHAUFELN							HPL-A/ATLAS
Teil Nummer	Kapazität <i>m³ (yd³)</i>	Gewicht <i>kg (lb)</i>	Länge <i>mm (")</i>	Breite <i>mm (")</i>	Höhe <i>mm (")</i>	Optimale Kompatibilität	Messertyp
569-6177	0,95 (1,2)	402 (886)	903 (36)	1890 (74)	935 (37)	906	Unterschraubmesser
569-6187	0,95 (1,2)	380 (838)	972 (38)	1880 (74)	920 (36)	906	Anschraubzähne
569-6182	1,15 (1,5)	452 (997)	960 (38)	2080 (82)	954 (38)	907	Unterschraubmesser
569-6192	1,15 (1,5)	426 (939)	1030 (41)	2060 (81)	940 (37)	907	Anschraubzähne
569-6184	1,35 (1,8)	484 (1067)	1067 (42)	2080 (82)	985 (39)	908	Unterschraubmesser
569-6194	1,35 (1,8)	457 (1008)	1136 (45)	2060 (81)	970 (38)	908	Anschraubzähne

Industriegreiferschaufel zum Umschlagen von sperrigen, unregelmäßig geformten Objekten. Ideal für Eisenbahnschwellen, Bäume, große Steine, Gestrüpp, Industrie- und Abbruchschrott sowie Recyclingschutt.



Industriegreiferschaufel

INDUSTRIEGREIFERSCHAUFEL								SSL
Teil Nummer	Gewicht <i>kg (lb)</i>	Länge <i>mm (")</i>	Breite <i>mm (")</i>	Höhe <i>mm (")</i>	Maulweite <i>mm (")</i>	Optimale Kompatibilität	Erforderlich Hydraulik	Messertyp
368-2500	587 (1295)	1028 (41)	2080 (82)	1054 (42)	1016 (40)	906, 907, 908	Dreikreis hydraulik	Unterschraubmesser

Leichtgutschaufeln



Leichtgutschaufeln teilen viele Gemeinsamkeiten mit den Universalschaufeln, verfügen jedoch über ein höheres Fassungsvermögen, um weniger dichte Materialien wie Mutterboden, Dünger, Holzspäne und vieles mehr umzuschlagen.



Leichtgutschaufel

LEICHTGUTSCHAUFELN							SSL
Teil Nummer	Kapazität <i>m³ (yd³)</i>	Gewicht <i>kg (lb)</i>	Länge <i>mm (")</i>	Breite <i>mm (")</i>	Höhe <i>mm (")</i>	Optimale Kompatibilität	Messer typ
569-6215	1,25 (1,6)	466 (1027)	1035 (41)	2080 (82)	975 (38)	906, 907	Unterschraubmesser
569-6217	1,55 (2,0)	520 (1146)	1205 (47)	2080 (82)	1015 (40)	908	Unterschraubmesser

LEICHTGUTSCHAUFELN						HORIZONTALBOLZENSPERRE (L30)	
Teil Nummer	Kapazität <i>m³ (yd³)</i>	Gewicht <i>kg (lb)</i>	Länge <i>mm (")</i>	Breite <i>mm (")</i>	Höhe <i>mm (")</i>	Optimale Kompatibilität	Messer typ
569-6216	1,25 (1,6)	467 (1030)	1014 (40)	2080 (82)	975 (38)	906, 907	Unterschraubmesser
569-6218	1,55 (2,0)	521 (1149)	1185 (47)	2080 (82)	1012 (40)	908	Unterschraubmesser

Kombischaufeln verfügen über die gleichen Tragfähigkeits-, Zuverlässigkeits- und Haltbarkeitsmerkmale wie die Schaufeln anderer kompakter Radlader und sind darüber hinaus zum Graben, Abtragen, Greifen, Ebenen und Planieren in einem breiten Spektrum von Anwendungsbereichen vielseitig einsetzbar.



Kombischaufel

KOMBISCHAUFELN								SSL
Ersatzteilnummer:	Kapazität m ³ (yd ³)	Gewicht kg (lb)	Länge mm (")	Breite mm (")	Höhe mm (")	Optimale Kompatibilität	Erforderliche Hydraulik	Messer typ
337-8941	0,75 (1,0)	534 (1177)	892 (35)	1890 (74)	943 (37)	906, 907	Dreikreishydraulik	Unterschraubmesser
337-8942	0,75 (1,0)	513 (1131)	962 (38)	1890 (74)	927 (37)	906, 907	Dreikreishydraulik	Anschraubzähne
337-8945	0,9 (1,2)	582 (1283)	930 (37)	2080 (82)	949 (37)	908	Dreikreishydraulik	Unterschraubmesser
337-8946	0,9 (1,2)	558 (1230)	1000 (39)	2080 (82)	933t (37)	908	Dreikreishydraulik	Anschraubzähne

KOMBISCHAUFELN						HORIZONTALBOLZENSPERRE (L30)		
Teil Nummer	Kapazität m ³ (yd ³)	Gewicht kg (lb)	Länge mm (")	Breite mm (")	Höhe mm (")	Optimale Kompatibilität	Erforderliche Hydraulik	Messertyp
337-8943	0,75 (1,0)	589 (1297)	904 (36)	1890 (74)	943 (37)	906, 907	Dreikreishydraulik	Unterschraubmesser
337-8944	0,75 (1,0)	576 (1271)	973 (38)	1880 (74)	943 (37)	906, 907	Dreikreishydraulik	Anschraubzähne
337-8947	0,9 (1,2)	634 (1398)	926 (37)	2080 (82)	949 (37)	908	Dreikreishydraulik	Unterschraubmesser
337-8948	0,9 (1,2)	634 (1398)	996 (39)	2060 (81)	933 (37)	908	Dreikreishydraulik	Anschraubzähne

KOMBISCHAUFELN						HORIZONTALBOLZENSPERRE – ATLAS		
Ersatzteilnummer:	Kapazität m ³ (yd ³)	Gewicht kg (lb)	Länge mm (")	Breite mm (")	Höhe mm (")	Optimale Kompatibilität	Erforderliche Hydraulik	Messer typ
470-4543	0,75 (0,9)	586 (1292)	916 (36)	1890 (74)	943 (37)	906, 907	Dreikreishydraulik	Unterschraubmesser
470-4544	0,75 (0,9)	586 (1292)	986 (39)	1890 (74)	927 (37)	906, 907	Dreikreishydraulik	Anschraubzähne
470-4547	0,9 (1,2)	634 (1398)	926 (37)	2060 (81)	949 (37)	908	Dreikreishydraulik	Unterschraubmesser
470-4548	0,9 (1,2)	634 (1398)	996 (39)	2060 (81)	933 (37)	908	Dreikreishydraulik	Anschraubzähne

Heavy-Duty-Kombischaufeln

bieten im Vergleich zu Standard-Kombischaufeln zusätzliche Features. Beispielsweise ist das Unterschraubmesser am Planierschild im Vergleich zum Standard-Unterschraubmesser aus zusätzlich gehärtetem Stahl gefertigt. Außerdem gibt es auf der Rückseite der Schaufel ein Unterschraubmesser mit verstellbarem Rechteckprofil. Darüber hinaus haben diese Schaufeln ein größeres Fassungsvermögen.



Heavy-Duty-Kombischaufel

HEAVY-DUTY-KOMBISCHAUFELN						HORIZONTALBOLZENSPERRE (L30)		
Teil Nummer	Kapazität m ³ (yd ³)	Gewicht kg (lb)	Länge mm (")	Breite mm (")	Höhe mm (")	Erforderliche Hydraulik	Kompatibilität	Messer typ
494-7609	0,90 (1,2)	620 (1367)	1210 (48)	1890 (74)	925 (36)	Dreikreishydraulik	906, 907	Anschraubzähne
492-2510	0,90 (1,2)	642 (1415)	1075 (42)	1890 (74)	948 (37)	Dreikreishydraulik	906, 907	Unterschraubmesser
494-7610	1,05 (1,4)	657 (1448)	1238 (49)	2080 (82)	938 (37)	Dreikreishydraulik	908	Anschraubzähne
492-2511	1,05 (1,4)	683 (1506)	1075 (42)	2080 (82)	954 (38)	Dreikreishydraulik	908	Unterschraubmesser

Betonplattenschaufel

ist speziell für das Entfernen und Transportieren von Betonplattenteilen konzipiert.



Betonplattenschaufel

BETONPLATTENSCHAUFEL					SSL
Ersatzteilnummer	Gewicht kg (lb)	Breite mm (")	Gesamtbreite mm (")	Höhe mm (")	Max. Plattendicke mm (")
598-2232	210 (463)	607 (24)	1150 (45)	460 (18)	202 (8)

Stumpfschaufeln sind darauf ausgelegt, Baumstümpfe zu entfernen. Das lange, schmale Design ermöglicht es dem Bediener, nah am und unter dem Wurzelballen zu graben und den Baumstumpf schnell und einfach zu versetzen. Gezahnte Schaufelmesser dienen zum Durchtrennen von Wurzeln.



STUMPFSCHAUFEL						SSL
Ersatzteilnummer	Gewicht kg (lb)	Länge mm (")	Höhe mm (")	Arbeitsbreite mm (")	Gesamtbreite mm (")	Anzahl der Zähne
599-4825	162 (357)	1496 (59)	526 (21)	300 (12)	1168 (46)	3

Mischschaufeln nutzen eine Paddelschnecke und eine hydraulisch gesteuerte Auswurfklappe zum Mischen von Materialien in einer Vielzahl von Anwendungen.




Mischschaufel

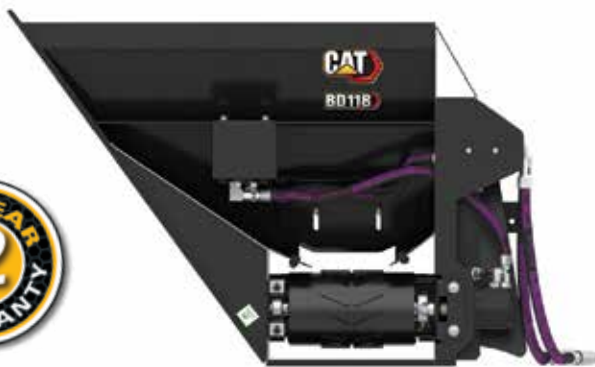


MISCHSCHAUFELN			SSL
MODELL	MB200	MB250	
Kapazität – m ³ (yd ³)	0,2 (0,26)	0,25 (0,33)	
Gesamtbreite – mm (")	1602 (63)	1605 (63)	
Höhe – mm (")	731 (29)	877 (35)	
Länge – mm (")	694 (27)	814 (32)	
Gewicht – kg (lb)	290 (639)	430 (948)	
Erforderliche Hydraulik	STD-Durchfluss	STD-Durchfluss	
Ersatzteilnummer	489-2150	489-2200	



Seitenauswurfschaufeln dienen zum Aufnehmen und Verteilen von Sägemehl, Mulch, Stroh und Sand in Scheunen, Ställen und Obstplantagen, zum Rückverfüllen von Mutterboden oder Schrot in Gräben und zum Verteilen von Silage. Durch den Auswurf links oder rechts entfallen schwierige Manöver – eine echte Zeitersparnis.

 (Nur Sägemehl)



SEITENAUSWURFSCHAUFELN

SSL

MODELL	BD118 SÄGEMEHL	BD121 SÄGEMEHL	BD118 SAND	BD121 SAND
Breite – mm (")	1860 (73)	2165 (85)	1860 (73)	2165 (85)
Kapazität – m ³ (yd ³)	1,53 (2,0)	1,78 (2,3)	0,76 (1,0)	1,0 (1,3)
Höhe – mm (")	1118 (44)	1118 (44)	867 (34)	867 (34)
Länge – mm (")	1451 (57)	1451 (57)	1269 (50)	1269 (50)
Gewicht – kg (lb)	535 (1180)	579 (1277)	480 (1058)	522 (1151)
Erforderliche Hydraulik	STD-Durchfluss	STD-Durchfluss	STD-Durchfluss	STD-Durchfluss
Ersatzteilnummer	477-9895*	479-8085*	479-8095	479-8105

KOMPAKTE RADLADER ANBAUGERÄTE

Kaltfräsen sind konzipiert für kleinere Pflasterarbeiten in Wohngebieten und gewerblichen Anwendungen und werden hauptsächlich zur wirtschaftlichen Wiederherstellung von Asphalt und Betonflächen verwendet.

KALTFRÄSEN				SSL
MODELL	PC104	PC105	PC305	PC306
Arbeitsbreite – mm (")	350 (14)	450 (18)	450 (18)	600 (24)
Gesamtbreite – mm (")	1728 (68)	1728 (68)	1858 (73)	1858 (73)
Gesamtlänge – mm (")	1117 (44)	1182 (47)	1248 (49)	1248 (49)
Gesamthöhe – mm (")	941 (37)	928 (37)	930 (37)	930 (37)
Maximale Frästiefe – mm (")	150 (6)	150 (6)	170 (7)	170 (7)
Erforderliche Hydraulik	STD-Durchfluss	STD-Durchfluss	Hochstrom	Hochstrom
Gewicht – kg (lb)	682 (1504)	739 (1629)	848 (1870)	956 (2108)
Ersatzteilnummer	529-5760	529-5770	529-5780*	529-5790*

KALTFRÄSEN (FORTSETZUNG)		SSL
MODELL	PC306 Wasser	PC310
Arbeitsbreite – mm (")	600 (24)	1000 (39)
Gesamtbreite – mm (")	1858 (73)	1858 (73)
Gesamtlänge – mm (")	1432 (56)	1125 (44)
Gesamthöhe – mm (")	930 (37)	935 (37)
Maximale Frästiefe – mm (")	170 (7)	130 (5)
Erforderliche Hydraulik	Hochstrom	Hochstrom
Gewicht – kg (lb)	1218 (2685)	1040 (2293)
Ersatzteilnummer	529-5791*	529-5820*

*Für weitere Informationen zur Leistung des Arbeitsgeräts wenden Sie sich bitte an Ihren Cat-Händler.



Kaltfräse

KITS – WASSERBEHÄLTER

Ersatzteilnummer	Beschreibung	Kompatibilität
591-0703*	PC42 Gallone	PC104, PC105, PC305, PC306, PC310

*Erfordert Wassersprühsatz 231-2590, 231-2591 oder 591-0710.

KITS – WASSERSPRÜHSATZ

Ersatzteilnummer	Beschreibung	Kompatibilität
231-2590*	PCX03/4/5; 2 Berieselungsköpfe	PC104, PC205, PC305
231-2591*	PCX06/8; 3 Berieselungsköpfe	PC306
591-0710*	PC310; 4 Berieselungsköpfe	PC310

*Erfordert elektrisches Arbeitssteuerungsgerät und integrierten oder an der Maschine montierten Wasserbehälter.



Wasserbehältersatz

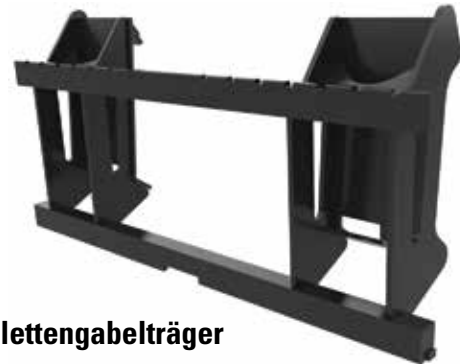
KALTFRÄSENBANDAGEN

Ersatzteilnummer:	Beschreibung/Breite mm (")	Schnitttiefe Minimum mm (")	Schnitttiefe Maximum mm (")	Meißel	Optimale Kompatibilität
231-2572	Asphalt – (75) 3	50 (2)	200 (8)	24	PC104, PC105
231-2573	Asphalt – (150) 6	50 (2)	200 (8)	24	PC104, PC105
231-2575	Asphalt – (300) 12	50 (2)	200 (8)	42	PC104, PC105
231-2580	Asphalt – (80) 3	50 (2)	200 (8)	24	PC305, PC306
231-2581	Asphalt – (150) 6	50 (2)	200 (8)	28	PC305, PC306
606-2524	Asphalt – (300) 12	50 (2)	200 (8)	36	PC104, PC105
231-2583	Asphalt – (300) 12	50 (2)	200 (8)	42	PC306
224-7360	Asphalt – (450) 18	0 (0)	150 (6)	48	PC105
231-2586	Asphalt – (450) 18	50 (2)	200 (8)	48	PC306
224-7384	Asphalt – (600) 24	0 (0)	170 (7)	60	PC306
467-8067	Feinzahn-Kit – (450) 18	0 (0)	30 (1,2)	208	PC105
467-8068	Feinzahn-Kit – (600) 24	0 (0)	30 (1,2)	308	PC306
467-8069	Feinzahn-Kit – (1000) 40	0 (0)	30 (1,2)	508	PC310



Kaltfräsenbandage

Palettengabelträger und Gabeln dienen zum Umsetzen von Palettenladungen auf Baustellen, Transport von Dünger- und Saatgutsäcken in der Landschaftsgestaltung und in Gärtnereibetrieben.



SSL Palettengabelträger

PALETTENGABELTRÄGER					SSL
Ersatzteilnummer	Gewicht kg (lb)	Breite mm (")	Höhe mm (")	Optimale Kompatibilität	Klasse
261-1350*	113 (249)	1312 (52)	550 (22)	906, 907	2
583-3909*	110 (242)	1312 (52)	634 (25)	908	3

*Erfordert 2 Gabeln derselben Klasse.



**Horizontalbolzensperre (L30)
Palettengabelträger**



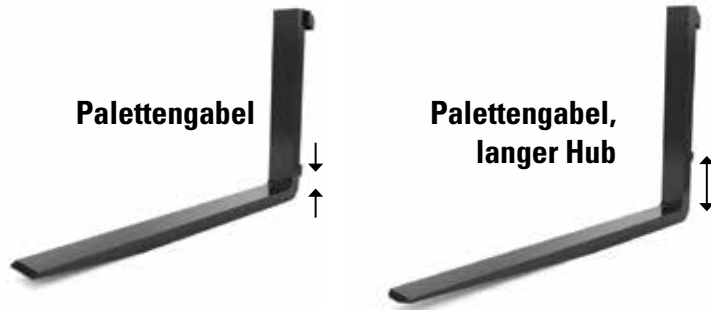
**Horizontalbolzensperre – Atlas
Palettengabelträger**

PALETTENGABELTRÄGER				HORIZONTALBOLZENSPERRE (L30)	
Ersatzteilnummer	Gewicht kg (lb)	Breite mm (")	Höhe mm (")	Optimale Kompatibilität	Klasse
260-1716*	82 (181)	1312 (52)	493 (19)	906, 907	2
261-1413*	122 (269)	1312 (52)	519 (20)	908	3

*Erfordert 2 Gabeln derselben Klasse.

PALETTENGABELTRÄGER				HORIZONTALBOLZENSPERRE – ATLAS	
Ersatzteilnummer	Gewicht kg (lb)	Breite mm (")	Höhe mm (")	Optimale Kompatibilität	Klasse
463-9907*	79 (174)	1042 (41)	493 (19)	906, 907	2
463-9902*	112 (247)	1042 (41)	519 (20)	908	3

*Erfordert 2 Gabeln derselben Klasse.



PALETTENGABELN

Ersatzteilnummer:	Gewicht kg (lb)	Zinkenlänge mm (")	Gesamtlänge mm (")	Breite mm (")	Stärke mm (")	Höhe mm (")	Klasse
149-7665*	50 (110)	1120 (44)	1194 (47)	100 (4)	50 (2)	541 (21)	2
195-8545*	52 (114)	1220 (48)	1289 (51)	100 (4)	40 (1,6)	541 (21)	2
161-2437*	51 (112)	1220 (48)	1294 (51)	100 (4)	45 (1,8)	541 (21)	2
138-8896*	61 (134)	1120 (44)	1205 (47)	100 (4)	50 (2)	651 (26)	3
202-5483*	65 (142)	1220 (48)	1305 (51)	100 (4)	50 (2)	651 (26)	3
583-3908*#	118 (260)	1220 (48)	1289 (51)	100 (4)	40 (1,6)	690 (27)	2
368-2610*#	71 (157)	1219 (48)	1299 (51)	100 (4)	50 (2)	829 (33)	3

*Bestellen Sie zwei Gabeln für ein komplettes Set.
#Langer Hub. Hakentyp, Zugsicherung.

PALETTENGABELTRÄGER (HEAVY DUTY)

SSL

Ersatzteilnummer	Gewicht kg (lb)	Breite mm (")	Höhe mm (")	Optimale Kompatibilität	Klasse
532-7810*	145 (320)	1438 (57)	910 (36)	906, 907	2

PALETTENGABELN (HEAVY DUTY)

Ersatzteilnummer:	Gewicht kg (lb)	Zinkenlänge mm (")	Gesamtlänge mm (")	Breite mm (")	Stärke mm (")	Höhe mm (")	Klasse
540-1431	118 (260)	1067 (42)	1141 (45)	122 (4,8)	45 (1,8)	549 (22)	2
540-1432	132 (291)	1219 (48)	1293 (51)	122 (4,8)	45 (1,8)	549 (22)	2
540-1433	158 (348)	1524 (60)	1598 (63)	122 (4,8)	45 (1,8)	549 (22)	2

KIT – HYDRAULIKEINSTELLER

SSL

Ersatzteilnummer	Beschreibung	Kompatibilität
556-3173*	Zusätzliche hydraulische Verstellbarkeit der Gabelzinken	Für den Einsatz an HD-Gabelträger 532-7810

*In der EU nicht verfügbar.

Hydraulik
Einsteller-Kit



Lastarm ist nützlich für nahezu alle Anwendungsbereiche, unter anderem in Industrie, Bauwesen und Landwirtschaft, und wird dort zum Aufnehmen, Transportieren und Verladen von Gütern und Maschinen eingesetzt.

LASTARM	SSL
Gesamthöhe – mm (")	1473 (58)
Gesamtbreite – mm (")	1316 (52)
Eingefahrene Länge – mm (")	1016 (40)
Maximale waagerechte Reichweite – mm (")	2134 (84)
Maximale Nennlast – kg (lb)	907 (2000)
Gewicht – kg (lb)	127 (280)
Ersatzteilnummer	216–8756



Lastarm

Bodenfräsen planieren Gelände, brechen den Boden auf, und mischen Kompost und andere Güter in den Boden ein.



Bodenfräse

BODENFRÄSEN	SSL	
MODELL	LT114	LT118
Arbeitsbreite – mm (")	1354 (53)	1848 (73)
Arbeitstiefe – mm (")	152 (6)	152 (6)
Gesamtbreite – mm (")	1789 (70)	2272 (89)
Länge – mm (")	956 (38)	956 (38)
Höhe – mm (")	755 (30)	755 (30)
Gewicht – kg (lb)	340 (750)	420 (926)
Erforderliche Hydraulik	STD-Durchfluss	STD-Durchfluss
Ersatzteilnummer	219–7165	219–0426

STEINSAMMLERSCHAUFELN		SSL
MODELL	LR116	LR119
Arbeitsbreite – mm (")	1576 (62)	1883 (74)
Breite des Rechens – mm (")	1384 (55)	1665 (66)
Gesamtbreite – mm (")	1683 (66)	1990 (78)
Höhe – mm (")	989 (39)	989 (39)
Länge – mm (")	1620 (64)	1620 (64)
Gewicht – kg (lb)	595 (1312)	653 (1440)
Erforderliche Hydraulik	STD-Durchfluss	STD-Durchfluss
Ersatzteilnummer	224-9220	224-9221

Steinsammlerschaufeln werden zum Aufreißen des Bodens und Aufnehmen von Geröll zur einfachen Beseitigung verwendet.



Steinsammlerschaufel





Bodenkultivierer

Bodenkultivierer zum Räumen und Vorbereiten von Böden für die Feinplanierung im Landschaftsbau eingesetzt.

BODENKULTIVIERER					SSL
MODELL – zukünftig	PR118	PR118	PR121	PR121	PR123
Schwenken	MANUELL	HYDRAULIK	MANUELL	HYDRAULIK	HYDRAULIK
Gesamt- breite – mm (")	2057 (81)	2057 (81)	2362 (93)	2362 (93)	2515 (99)
Breite des Rechens bei max. Schwenkwinkel – mm (")	1727 (68)	1727 (68)	2007 (79)	2007 (79)	2159 (85)
Gesamthöhe – mm (")	847 (33)	847 (33)	847 (33)	847 (33)	953 (38)
Gewicht – kg (lb)	408 (900)	427 (941)	465 (1025)	483 (1065)	606 (1336)
Erforderliche Hydraulik	STD-Durchfluss	STD-Durchfluss	STD-Durchfluss	STD-Durchfluss	STD-Durchfluss
Ersatzteilnummer	608-0655	608-0650	608-0665	608-0660	608-0670

Baumschulgabeln ermöglichen das Ausschwenken einer Gabel und bieten so eine höhere Manövrierfähigkeit und bessere Handhabungsmöglichkeiten in Baumschul- und Landschaftsbauanwendungen. Gabelzinken sind mit einer manuell einstellbaren Gabel oder einer Gabel mit hydraulischer Seitenverschiebung konfigurierbar, um größere Flexibilität bei der Handhabung von mehreren oder unterschiedlich großen Wurzelballen zu erhalten.



Baumschulgabeln

BAUMSCHULGABELN		SSL
MODELL	Manuell	Hydraulik
Gesamthöhe – mm (")	1427 (56)	1427 (56)
Gewicht – kg (lb)	338 (745)	358 (789)
Nutzbare Zinkenlänge – mm (")	1788 (70)	1788 (70)
Maximale Gabelöffnung an der Spitze (abgewinkelt) – mm (")	1196 (47)	1196 (47)
Maximale Gabelöffnung parallel – mm (")	617 (24)	617 (24)
Maximaler Wurzelballendurchmesser – mm (")	1372 (54)	1372 (54)
Erforderliche Hydraulik	STD-Durchfluss	STD-Durchfluss
Ersatzteilnummer	604-9810	604-9820*

**Erfordert 14-poligen Arbeitsgeräte-Kabelstrang.*





Baumgreifschaufeln eignen sich hervorragend für das Entfernen oder Pflanzen aller Arten von Bäumen und Büschen in Baumschulen oder bei der Landschaftsgestaltung. Das Spatenprofil kann leicht durch den Boden schneiden, während eine sichere Pufferzone um die Pflanzenwurzeln herum bewahrt wird, was das Umpflanzen vereinfacht.

BAUMGREIFSCHAUFEL

SSL

Ersatzteilnummer	Gewicht kg (lb)	Länge mm (")	Gesamtbreite mm (")	Höhe mm (")	Arbeitsbreite mm (")
604-4903	143 (314)	983 (39)	1148 (45)	594 (23)	920 (36)

Schneefräsen werden zum Beseitigen von Schnee auf Straßen, Parkplätzen, Auffahrten und Bürgersteigen eingesetzt und sind ideal für Räum- und Pflegearbeiten im Winter. 📷



Schneefräse

SCHNEEFRÄSEN					SSL
MODELL	SR115	SR118	SR121	SR318	SR321
Einlassbreite – mm (")	1290 (51)	1614 (64)	1942 (77)	1614 (64)	1942 (77)
Fräshöhe – mm (")	867 (34)	867 (34)	867 (34)	867 (34)	867 (34)
Maximale Auswurfweite – m (ft)	12 (40)	12 (40)	12 (40)	12 (40)	12 (40)
Gesamtbreite – mm (")	1572 (62)	1877 (74)	2181 (86)	1877 (74)	2181 (86)
Gesamthöhe – mm (")	1843 (73)	1843 (73)	1843 (73)	1843 (73)	1843 (73)
Gesamtlänge – mm (")	951 (37)	951 (37)	951 (37)	951 (37)	951 (37)
Gewicht – kg (lb)	463 (1021)	478 (1054)	501 (1105)	495 (1091)	518 (1142)
Erforderliche Hydraulik	STD-Durchfluss	STD-Durchfluss	STD-Durchfluss	HF XPS	HF XPS
Ersatzteilnummer	580-0607*	546-4485*	545-8977*	546-4509*	546-4504*

*Erfordert elektrisches Arbeitssteuerungsgerät.



Performance-Kit Schnee



LKW-Schurre – Kit

KIT		
Ersatzteilnummer	Beschreibung	Kompatibilität
546-4522	Schnee-Performance – 2 Seitenmesser, 1 Teilabdeckung für Flügelrad/Gebälse, 1 Frontblech für die Schurre, 1 nichtmetallische Auskleidung für die Schurre und Befestigungsmaterialien.	Alle Schneefräsen mit neuem Design
599-0316	LKW-Schurre – Zum Umrüsten der vorhandene Schurre, um die Höhe und Reichweite des geworfenen Schnees zu verbessern.	SR318, SR321 Gen 3

Multipflüge in V-Form haben zwei unabhängig voneinander funktionierende Schilde, die in fünf verschiedene Stellungen hydraulisch angewinkelt werden können, um Schnee mit maximaler Effizienz und Leistung zu räumen.



MULTIPFLÜGE IN V-FORM		SSL
MODELL	1,5 m (5')	2,1 m (7')
Breite S-Schild	1524 (60)	2134 (84)
Länge – mm (")	1320 (52)	1320 (52)
Gesamthöhe – mm (")	826 (33)	826 (33)
Gewicht – kg (lb)	290 (639)	426 (939)
Erforderliche Hydraulik	STD-Durchfluss	STD-Durchfluss
Ersatzteilnummer	542-7309	542-7310



Multi-Schneepflug in V-Form

Schneeflügel haben unabhängig voneinander steuerbare Flügel- und Winkeinstellungen. Das Anbaugerät lässt sich für jeden Einsatzzweck konfigurieren.

SCHNEEFLÜGEL		SSL
MODELL	2,4 m (8')	2,8 m (9')
Arbeitsbreite (mit geöffneten Flügeln) – mm (")	4106 (162)	4411 (174)
Arbeitsbreite (mit geschlossenen Flügeln) – mm (")	2451 (97)	2756 (109)
Gesamthöhe – mm (")	915 (36)	915 (36)
Länge – mm (")	1705 (67)	1705 (67)
Gewicht – kg (lb)	867 (1911)	885 (1951)
Flügelrotation	180°	180°
Schwenken – Links/Rechts von der Mitte	35°	35°
Erforderliche Hydraulik	STD-Durchfluss	STD-Durchfluss
Ersatzteilnummer	608-7779	608-7780

Anmerkung: Erfordert Arbeitsgeräte-Kabelstrang und Verdrahtung (377-1579).



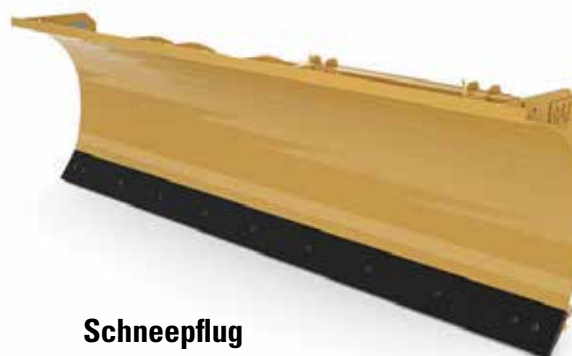
Schneeflügel

**Kompakter Cat-Radlader
Schneepflüge**



SCHNEEPFLÜGE	SSL				
MODELL	1,8 m (6')	2,1 m (7')	2,4 m (8')	2,7 m (9')	3 m (10')
Breite – mm (")	1826 (72)	2134 (84)	2435 (96)	2743 (108)	3045 (120)
Gesamthöhe – mm (")	800 (32)	800 (32)	800 (32)	800 (32)	800 (32)
Schildhöhe – mm (")	797 (31)	797 (31)	797 (31)	797 (31)	797 (31)
Länge – mm (")	1247 (49)	1247 (49)	1247 (49)	1247 (49)	1247 (49)
Gewicht – kg (lb)	450 (992)	477 (1052)	502 (1107)	527 (1162)	552 (1217)
Erforderliche Hydraulik	STD-Durchfluss	STD-Durchfluss	STD-Durchfluss	STD-Durchfluss	STD-Durchfluss
Ersatzteilnummer	481-3666	481-3667	481-3668	481-3669	481-3670

Schneepflüge haben ein robustes Design, um den Schnee mit maximaler Effizienz und Leistung zu beseitigen.



Schneepflug

Gerade Schneeschieber

entfernen durch ihre einzigartige Konstruktion wirkungsvoll Schnee auf Wegen und verringern den Einsatz von Streusalz.



Schneeräumer

GERADE SCHNEESCHIEBER					SSL
MODELL	2,44 m (8')	2,44 m (8')	2,44 m (8')	3,05 m (10')	3,05 m (10')
Arbeitsbreite – mm (")	2438 (96)	2438 (96)	2438 (96)	3048 (120)	3048 (120)
Gesamtbreite – mm (")	2553 (101)	2553 (101)	2553 (101)	3162 (125)	3162 (125)
Federklappenhöhe – mm (")	—	119 (4,7)	119 (4,7)	119 (4,7)	119 (4,7)
Gesamthöhe – mm (")	914 (36)	994 (39)	994 (39)	914 (36)	854 (34)
Länge – mm (")	1109 (44)	1143 (45)	1143 (45)	1109 (44)	1143 (45)
Gewicht – kg (lb)	353 (778)	470 (1036)	491 (1083)	393 (866)	523 (1153)
Federklappentyp	Gummi	Gummi	Stahl	Gummi	Gummi
Schneidmesser	—	489–3913	489–3921	—	482–1496
Federklappe	Nein	Ja	Ja	Nein	Ja
Ersatzteilnummer	509–3705	479–8115	479–8120	509–3706	479–8086

GERADE SCHNEESCHIEBER (FORTSETZUNG)					SSL
MODELL	3,05 m (10')	3,66 m (12')	3,66 m (12')	3,66 m (12')	
Arbeitsbreite – mm (")	3048 (120)	3658 (144)	3658 (144)	3658 (144)	
Gesamtbreite – mm (")	3162 (125)	3772 (149)	3772 (149)	3772 (149)	
Federklappenhöhe – mm (")	119 (4,7)	—	119 (4,7)	119 (4,7)	
Gesamthöhe – mm (")	854 (34)	914 (36)	994 (34)	994 (34)	
Länge – mm (")	1143 (45)	1109 (44)	1143 (45)	1143 (45)	
Gewicht – kg (lb)	545 (1202)	432 (952)	611 (1347)	636 (1402)	
Federklappentyp	Stahl	Gummi	Gummi	Stahl	
Schneidmesser	482–7668	—	489–3929	489–3927	
Federklappe	Ja	Nein	Ja	Ja	
Ersatzteilnummer	479–8096	509–3707	479–8089	479–8099	

Rückziehkanten verleihen Sie Ihrem Cat-Schneeschieber mehr Vielseitigkeit und Effizienz.

RÜCKZIEHKANTEN – SCHNEESCHIEBER			SSL
MODELL	2,5 m (8')	3,1 m (10')	3,7 m (12')
Stahlleiste	481-3680	481-3686	481-3689
Gummikante	481-3675	481-3676	481-3679



Rückziehkante



Baumstumpffräsen werden im Wohnungs- und Gewerbebau sowie in der Landwirtschaft zum wirtschaftlichen Beseitigen von Baumstümpfen eingesetzt.



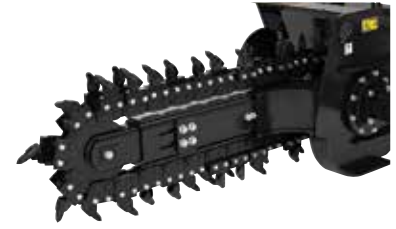
Baumstumpffräse

BAUMSTUMPPFRÄSEN		SSL
MODELL	SG16	
Frästiefe (unter Standebene) – mm (")	521 (21)	
Fräshöhe (über Standebene) – mm (")	470 (19)	
Gesamthöhe – mm (")	730 (29)	
Gesamtlänge – mm (")	1737 (68)	
Gesamtbreite – mm (")	1175 (46)	
Gewicht – kg (lb)	379 (836)	
Erforderliche Hydraulik	STD-Durchfluss	
Ersatzteilnummer	424-0461	

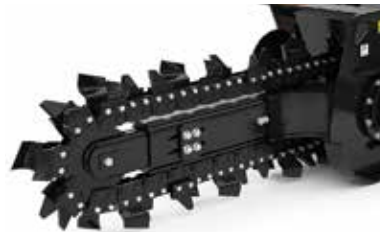
Grabenzieher sind ideal geeignet zum Ziehen schmaler, gerader Gräben für Strom-, Telefon- und Rundfunkkabel sowie für Wasser- und Gasrohre. Die Grabenzieher sind ideal für den Wohnungs- und Gewerbebau, in der Landwirtschaft, im Hochbau, bei der Grünflächenpflege und bei der Pflege von Golfplätzen.



Standard



Rockfrost



Combo



Terminator

GRABENZIEHER							SSL
MODELL	T109	T109	T109	T109	T112	T112	T112
Seitenverschiebung	Manuell	Hydraulik	Manuell	Hydraulik	Manuell	Hydraulik	Hydraulik
Schnittbreite – mm (")	152 (6)	152 (6)	203 (8)	203 (8)	152 (6)	152 (6)	203 (8)
Gesamtbreite – mm (")	1426 (56)	1426 (56)	1426 (56)	1426 (56)	1901 (75)	1901 (75)	1901 (75)
Gesamtlänge – mm (")	2348 (92)	2348 (92)	2348 (92)	2348 (92)	2705 (107)	2705 (107)	2705 (107)
Gesamthöhe – mm (")	786 (31)	786 (31)	786 (31)	786 (31)	786 (31)	786 (31)	786 (31)
Seitenverschiebung – mm (")	419 (17)	419 (17)	419 (17)	419 (17)	559 (22)	559 (22)	559 (22)
Länge des Standardauslegers – mm (")	914 (36)	914 (36)	914 (36)	914 (36)	1219 (48)	1219 (48)	1219 (48)
Gewicht* – kg (lb)	459 (1012)	488 (1076)	466 (1028)	495 (1092)	488 (1076)	509 (1121)	538 (1186)
Erforderliche Hydraulik	STD-Durchfluss	STD-Durchfluss	STD-Durchfluss	STD-Durchfluss	STD-Durchfluss	STD-Durchfluss	STD-Durchfluss
Mit Kette							
Standard*	261–4806	261–4859	261–8557	261–8558	233–2346	241–4252	241–4253
Combo	261–8559	261–8560	—	—	233–2350	241–4254	—
Rockfrost	261–8561	261–8562	—	—	241–4251	241–4255	—
Terminator	261–8563	261–8564	—	—	—	—	—

*Gewicht mit Standardkette.

GRABENFRÄSER (FORTSETZUNG)

MODELL	SSL	
	T315	T315
Seitenverschiebung	Hydraulik	Hydraulik
Schnittbreite – mm (")	152 (6)	203 (8)
Gesamtbreite – mm (")	1901 (75)	1901 (75)
Gesamtlänge – mm (")	3010 (119)	3010 (119)
Gesamthöhe – mm (")	786 (31)	786 (31)
Seitenverschiebung – mm (")	559 (22)	559 (22)
Länge des Standardauslegers – mm (")	1524 (60)	1524 (60)
Gewicht – kg (lb)	550 (1212)	584 (1287)
Erforderliche Hydraulik	Hochstrom*	Hochstrom*
Mit Kette		
Standard	424–0471	424–0472
Combo	424–0473	—

*Für weitere Informationen zur Leistung des Arbeitsgeräts wenden Sie sich bitte an Ihren Cat-Händler.

Grabsohlenarm



Kufe für Grabsohlenarm

Grabsohlenarm und Gleitkufen

sorgen im Gefolge der Kettenzähne für einen glatten Boden im Graben. Geformte Gleitkufen dienen als Drehpunkt und sorgen für die richtige Ausrichtung der Abraumschnecke.

GRABSOHLENARME FÜR GRABENFRÄSER

MODELL	T109	T112	T315
Ersatzteilnummer	264-5714*	264-7601*	264-7602*

*Erfordert Kufe 264-7597 oder 264-7598.

KUFEN FÜR GRABSOHLENARM

Bodenplatte	152 mm/202 mm (6"/8")	254 mm/305 mm (10"/12")
Ersatzteilnummer	264-7597	264-7598

NUR GRABENFRÄSERKETTEN

MODELL	T109	T109	T109
Größe – mm (")	152 (6)	203 (8)	254 (10)
Standard	259–0312	258–8644	263–3431
Combo	261–4860	—	—
Rockfrost	261–4805	—	—
Terminator	243–6349	—	—
50/50 konisch	—	—	—

NUR GRABENFRÄSERKETTEN (FORTSETZUNG)

MODELL	T109	T112	T112	T112
Größe – mm (")	305 (12)	152 (6)	203 (8)	254 (10)
Standard	263–3430	189–5956	222–7916	208–2678
Combo	—	222–7742	—	—
Rockfrost	—	222–7743	—	—
Terminator	—	262–7624	—	—
Combo-Hartmetall	—	—	208–2694	—
Combo-Konisch	—	208–2690	208–2693	—

NUR GRABENFRÄSERKETTEN (FORTSETZUNG)

MODELL	T315	T315	T315
Größe – mm (")	152 (6)	203 (8)	254 (10)
Standard	189–5957	222–8523	208–2679
Combo	222–7747	—	—
Rockfrost	208–2697	—	—
Terminator	262–7623	—	—
Combo-Hartmetall	—	208–2699	—
Combo-Konisch	208–2695	208–2698	—



Vibrationswalze

Vibrationswalzen werden für die Verdichtung von Boden, Sand oder Kies vor dem Gießen von Beton oder dem Verlegen von Asphaltflächen eingesetzt. Auch ideal für Asphaltflickarbeiten.

VIBRATIONSWALZEN		SSL
MODELL	CV117	CV119
Bandagenbreite – mm (")	1676 (66)	1854 (73)
Gesamtbreite – mm (")	1854 (73)	2032 (80)
Gewicht – kg (lb)	936 (2064)	970 (2139)
Erforderliche Hydraulik	STD-Durchfluss	STD-Durchfluss
Ersatzteilnummer	231–8600	231–8601



Fugenfräsen sind auf hohe Leistungen beim Ziehen von Gräben auf harten und verdichteten Untergründen wie Asphalt, armiertem Beton und felsigem oder gefrorenem Boden ausgelegt.



FUGENFRÄSE – NUR 908		SSL
MODELL	SW345-80	
Gesamt- breite – mm (")	1655 (65)	
Radbreite	80 (3)	
Gesamthöhe – mm (")	1455 (57)	
Länge – mm (")	2165 (85)	
Gewicht – kg (lb)	1126 (2482)	
Maximale Frästiefe – mm (")	450 (18)	
Erforderliche Hydraulik	Hochstrom*	
Grabenräumvorrichtung	Nein	
Ersatzteilnummer	529–5880	

*Für weitere Informationen zur Leistung des Arbeitsgeräts wenden Sie sich bitte an Ihren Cat-Händler.



Fugenfräse

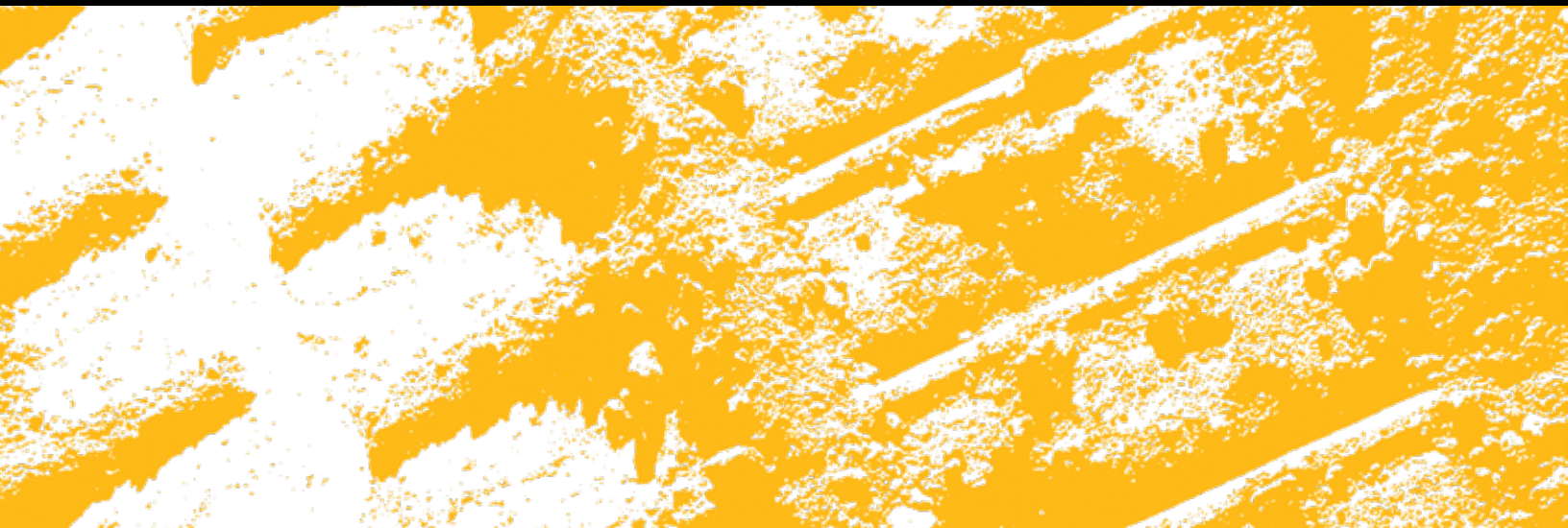
ANMERKUNG: Erfüllt nicht die EU-Sichtfeldanforderungen mit einer Kamera; nicht zur Verwendung in Gebieten/Regionen, die ISO5006 erfüllen müssen.

Wenden Sie sich an Ihren Händler, um Unterstützung zur ISO5006-Konformität zu erhalten.

**KOMPAKTE RADLADER
ANBAUGERÄTE**



**910, 914, 920
914K, 920K**



Adapterhaken

Umrüsthaken zum Anschweißen. Für Änderungen an Anbaugeräten. Ermöglicht den Anschluss an IT-Schnellwechsler oder die Aufnahme von IT-Werkzeugen an Fusion Schnellwechsler.

HAKEN (FÜR UMRÜSTUNG AUF FUSION)		
Ersatzteilnummer	Gewicht kg (lb)	Beschreibung
371-2400	150 (330)	Flacher Rücken
317-5562	357 (787)	Leer

HAKEN (ZUR VERWENDUNG MIT VERTIKALEN KEILSICHERUNGSKUPPLUNGEN)		
Ersatzteilnummer	Gewicht kg (lb)	Beschreibung
498-4390	224 (493)	Leer, VWL, 4"

HAKEN (FÜR UMRÜSTUNG AUF IT-SCHNELLWECHSLER)		
Ersatzteilnummer	Gewicht kg (lb)	Beschreibung
109-6712	73 (161)	Leer, IT
113-2677	32 (70)	Flacher Rücken, IT

HAKEN (ODER VERWENDUNG MIT SW2003/6-KUPPLUNGEN)		
Ersatzteilnummer	Gewicht kg (lb)	Beschreibung
201-1397	69 (152)	Flacher Rücken, SA02003/6



Haken, Leer, IT



**Haken, Leer, IT
Flacher Rücken**

KOMPAKTE RADLADER ANBAUGERÄTE

Kompakter Radlader
Schwenkkehrbesen





**BA25
Manueller Schwenkkehrbesen**

Schwenkkehrbesen werden zum Reinigen von Parkplätzen, Industrieanlagen, Betriebshöfen, Rollbahnen, Straßen, Auffahrten und Fahrbahnen verwendet.

SCHWENKKEHRBESEN

MODELL	BA25	BA25
Gesamtbreite – mm (")	2700 (106)	2700 (106)
Kehrbreite – mm (")	2500 (98)	2500 (98)
Bürstendurchmesser – mm (")	700 (28)	700 (28)
Bürstenmaterial (50 % Poly/50 % Draht)	Ja	Ja
Höhe – mm (")	1300 (51)	1300 (51)
Länge – mm (")	1535 (60)	1535 (60)
Gewicht – kg (lb)	430 (948)	440 (970)
Schwenkung	Manuell	Hydraulik
Ersatzteilnummer	600-8979*	600-8980*

*Erfordert Dreikreis-Hydraulik und Hakenauswahl.

HAKENAUSWAHL

Maschine	Anschluss	BA25
910 – 920	IT (IT14/28)	487-8490
910 – 920	HPL-Breit (L50)	487-8480
920	FUSION	497-9469

BESENSCHLEIBEN

KEHRBESEN		POLY	STAHL	DISTANZSTÜCK
BA25	Ersatzteilnummer	302-8211	202-8957	421-1549
	Menge*	28	27	54

*Die Menge ist die Anzahl, die für einen vollständigen Satz gemischter Besenscheiben (Poly/Stahl) benötigt wird.

Selbstaufnehmende Kehrbesen

kehren Material und lagern es in einem integrierten Kehrgutbehälter, sodass es problemlos entfernt und ausgekippt werden kann. 📷



**BP25
Selbstaufnehmender
Kehrbesen**

SELBSTAUFNEHMENDE KEHRBESEN

MODELL	BP25
Gesamtbreite – mm (")	2700 (106)
Kehrbreite – mm (")	2500 (98)
Bürstendurchmesser – mm (")	700 (28)
Bürstenmaterial (100 % Poly)	Ja
Höhe – mm (")	1300 (51)
Länge – mm (")	1830 (72)
Gewicht – kg (lb)	650 (1433)
Erforderliche Hydraulik	Dreikreishydraulik
Ersatzteilnummer	600-8976

HAKENAUSWAHL

Maschine	Anschluss	BP25
910 – 920	IT (IT14/28)	487-8490
910 – 920	HPL-Breit (L50)	487-8480
920	FUSION	497-9469

**Erfordert Dreikreishydraulik und Hakenauswahl.*

BESENSCHEIBEN SWL

KEHRBESEN		POLY	STAHL	DISTANZSTÜCK
BP25	Ersatzteilnummer	157-2556	—	421-1549
	Menge*	34	—	34

**Die Menge ist die Anzahl, die je nach Kehrbesenmodell für einen vollständigen Satz Besenscheiben benötigt wird.*

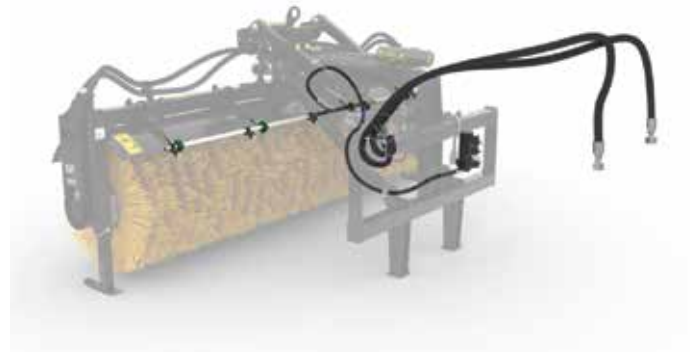
KEHRBESEN-KITS

Ersatzteilnummer	Beschreibung
455-7380	Schnellkupplungen (M45) für die Maschinenseite mit Drehanschluss.
196-4191	Schnellkupplungssatz, Push, Größe 12 – Zum Umrüsten einer Maschine mit Nippel-Schnellkupplungen in eine Maschine mit Flachkopf-Schnellkupplungen.
609-9555	BA22/BA25 Sprüherkit – inklusive Wasserpumpe, Filter, Schläuche, Befestigungsmaterial und Spritzdüsen. (Benötigt das Wasserbehälter-Kit für Besen 497-9461)
497-9461	BA22/BA25 Wasserbehälter-Kit für Besen, 105 Gallonen (Benötigt Sprüherkit 609-9555, 12V/24V)
269-9333	BA25 Schildverlängerung – Spritzschutz für BA25.
588-4294*	BP22/BP25 Kit für Straßenverkehr – Sperrvorrichtung, um zu verhindern, dass der Besen während der Straßenfahrt herunterfällt.

**In bestimmten Teilen der EU für den Straßenverkehr vorgeschrieben. Wenden Sie sich zur Klärung an Ihren Händler.*



497-9461 Wasserbehälter-Kit für Besen



609-9555 Sprüherkit

Flachboden- Schaufeln der Performance-Serie

haben einen speziell entwickelten längerem Boden und ein hinteres Schneidmesser, wodurch beim Feinplanieren oder Rückwärtsabziehen optimale Ergebnisse sowie eine hohe Produktivität erreicht werden. Gleichzeitig verfügen diese Schaufeln über die gleichen ausgezeichneten Transporteigenschaften wie alle anderen Schaufeln der Performance-Serie.

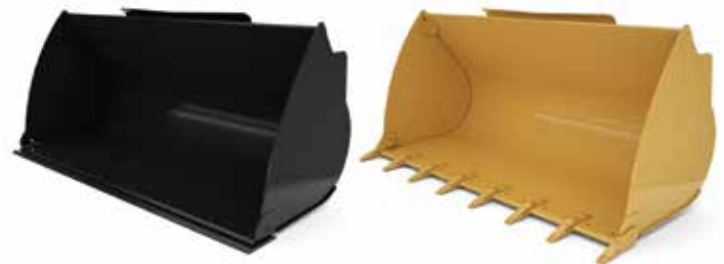


**Horizontalbolzensperre – Breit (L50)
Flachbodenschaufel – Performance-Serie**

FLACHBODENSCHAUFELN – PERFORMANCE-SERIE				HORIZONTALBOLZENSPERRE – BREIT (L50)		
Teil Nummer	Kapazität m^3 (yd ³)	Gewicht kg (lb)	Länge mm (")	Breite mm (")	Höhe mm (")	Messertyp
488-7005	1,5 (2,0)	676 (1490)	1146 (45)	2434 (96)	1073 (42)	WOT
468-4749	1,6 (2,1)	677 (1492)	1051 (41)	2401 (95)	1080 (43)	Unterschraubmesser
488-7006	1,6 (2,1)	625 (1378)	1181 (47)	2434 (96)	1023 (40)	WOT
468-4750	1,7 (2,2)	692 (1525)	1084 (43)	2401 (95)	1080 (43)	Unterschraubmesser
468-4751	1,9 (2,5)	651 (1436)	1156 (46)	2401 (95)	1159 (46)	Unterschraubmesser
488-7007	1,8 (2,4)	676 (1490)	1253 (49)	2434 (96)	1152 (45)	WOT



Bei Universalschaufeln der Performance-Serie ist die Schaufelform auf Gestänge, Gewicht sowie Hub- und Kippfähigkeit der Maschine abgestimmt. Der längere Boden, die offene Ausladung und abgerundete Seitenschneiden erhöhen den Rückkippwinkel für eine perfekte Materialbeladung und den Füllfaktor um bis zu 115 % zusätzlich zu den angegebenen Kapazitäten.



**IT
Universal –
Schaufel der
Performance-Serie**

**Bolzenaufhängung
Universal –
Schaufel der
Performance-Serie**

UNIVERSALSCHAUFELN – PERFORMANCE-SERIE						IT
Teil Nummer	Kapazität m ³ (yd ³)	Gewicht kg (lb)	Länge mm (")	Breite mm (")	Höhe mm (")	Messertyp
472-6534	1,3 (1,7)	554 (1221)	1020 (40)	2401 (95)	1080 (43)	Unterschraubmesser
481-9755	1,2 (1,6)	512 (1129)	1125 (44)	2429 (96)	1093 (43)	Anschraubzähne
472-6539	1,5 (2,0)	574 (1265)	1100 (43)	2401 (95)	1080 (43)	Unterschraubmesser
481-9760	1,4 (1,8)	532 (1173)	1205 (47)	2429 (96)	1093 (43)	Anschraubzähne
472-6541	1,6 (2,1)	618 (1362)	1134 (45)	2401 (95)	1080 (43)	Unterschraubmesser
481-9762	1,5 (2,0)	567 (1250)	1238 (49)	2429 (96)	1093 (43)	Anschraubzähne
390-8219	1,7 (2,2)	632 (1393)	1172 (46)	2401 (95)	1159 (46)	Unterschraubmesser
481-9764	1,6 (2,1)	590 (1301)	1275 (50)	2428 (96)	1163 (46)	Anschraubzähne
492-2491	1,9 (2,5)	667 (1470)	1241 (49)	2401 (95)	1159 (46)	Unterschraubmesser

UNIVERSALSCHAUFELN – PERFORMANCE-SERIE					BOLZENAUFHÄNGUNG	
Teil Nummer	Kapazität m ³ (yd ³)	Gewicht kg (lb)	Länge mm (")	Breite mm (")	Höhe mm (")	Messertyp
472-6537	1,4 (1,8)	579 (1276)	1023 (40)	2401 (95)	1080 (43)	Unterschraubmesser
481-9759	1,3 (1,7)	537 (1184)	1130 (45)	2429 (96)	1093 (43)	Anschraubzähne
472-6542	1,6 (2,1)	609 (1342)	1099 (43)	2401 (95)	1080 (43)	Unterschraubmesser
481-9763	1,5 (2,0)	576 (1270)	1203 (47)	2429 (96)	1093 (43)	Anschraubzähne
415-5961	1,8 (2,4)	658 (1451)	1171 (46)	2401 (95)	1161 (46)	Unterschraubmesser
481-9766	1,7 (2,2)	616 (1358)	1276 (50)	2428 (96)	1171 (46)	Anschraubzähne
415-5927	1,9 (2,5)	675 (1488)	1205 (47)	2401 (95)	1161 (46)	Unterschraubmesser
481-9767	1,8 (2,4)	634 (1398)	1310 (52)	2428 (96)	1171 (46)	Anschraubzähne
591-1472*	2,0 (2,6)	712 (1570)	—	2388 (94)	—	Anschraubzähne

*Zur Verwendung mit Bolzenaufhängung und nur für Maschinen mit 20,5"-Reifen.

KOMPAKTE RADLADER ANBAUGERÄTE



Horizontalbolzensperre – breit (L50)
Universalschaufel – Performance-Serie



Fusion
Universal –
Schaufel der Performance Serie

UNIVERSALSCHAUFELN – PERFORMANCE-SERIE				HORIZONTALBOLZENSPERRE – BREIT (L50)		
Teil Nummer	Kapazität $m^3 (yd^3)$	Gewicht $kg (lb)$	Länge $mm (")$	Breite $mm (")$	Höhe $mm (")$	Messertyp
472-6535	1,3 (1,7)	572 (1261)	969 (38)	2401 (95)	1080 (43)	Unterschraubmesser
481-9756	1,2 (1,6)	530 (1169)	1074 (42)	2429 (96)	1093 (43)	Anschraubzähne
472-6540	1,5 (2,0)	592 (1305)	1049 (41)	2401 (95)	1080 (43)	Unterschraubmesser
481-9761	1,4 (1,8)	550 (1213)	1155 (46)	2429 (96)	1093 (43)	Anschraubzähne
415-5957	1,7 (2,2)	650 (1433)	1121 (44)	2401 (95)	1159 (46)	Unterschraubmesser
481-9765	1,6 (2,1)	608 (1341)	1225 (48)	2428 (96)	1171 (46)	Anschraubzähne
492-2492	1,9 (2,5)	667 (1470)	1190 (47)	2401 (95)	1159 (46)	Unterschraubmesser

UNIVERSALSCHAUFELN – PERFORMANCE-SERIE						FUSION
Teil Nummer	Kapazität $m^3 (yd^3)$	Gewicht $kg (lb)$	Länge $mm (")$	Breite $mm (")$	Höhe $mm (")$	Messertyp
550-3488	1,5 (1,9)	657 (1448)	1106 (44)	2401 (95)	1082 (43)	Unterschraubmesser
559-5194	1,5 (1,9)	596 (1314)	1207 (48)	2428 (96)	1088 (43)	Anschraubzähne
550-3489	1,6 (2,1)	673 (1484)	1141 (45)	2401 (95)	1082 (43)	Unterschraubmesser
559-5195	1,6 (2,1)	612 (1349)	1242 (49)	2428 (96)	1089 (43)	Anschraubzähne
546-4012	1,7 (2,2)	689 (1519)	1114 (44)	2401 (95)	1250 (49)	Unterschraubmesser
549-6912	1,6 (2,1)	647 (1426)	1230 (48)	2435 (96)	1277 (50)	Anschraubzähne
546-4014	2,0 (2,6)	734 (1618)	1186 (47)	2401 (95)	1304 (51)	Unterschraubmesser
549-6913	1,9 (2,5)	734 (1618)	1302 (51)	2435 (96)	1331 (52)	Anschraubzähne

Hochkippschaufeln verfügen im Vergleich zu herkömmlichen Schaufeln über eine größere Auskipphöhe, was beim Beladen von Lkws, bei der Materialzufuhr an einen Verdichter oder beim Arbeiten auf der Halde von Vorteil ist. Sie besitzen spezielle geschützte Auskippzylinder und ein unteres Scharnier zum Ausrollen von Material. Abgerundete Seitenschneiden sorgen für höhere Füllfaktoren und ein höheres Materialhaltevermögen für den Load-and-Carry-Einsatz. 📷



HOCHKIPPSCHAUFELN – 914K/914, 920K/920							IT
Teil Nummer	Kapazität <i>m³ (yd³)</i>	Gewicht <i>kg (lb)</i>	Länge <i>mm (")</i>	Breite <i>mm (")</i>	Höhe <i>mm (")</i>	Erforderlich Hydraulik	Messertyp
583-3598	2,1 (2,7)	1432 (3157)	1645 (65)	2366 (93)	1472 (58)	Dreikreishydraulik	Unterschraubmesser
583-3597	2,5 (3,3)	1470 (3241)	1698 (67)	2366 (93)	1583 (62)	Dreikreishydraulik	Anschraubzähne



Hochkippschaufel

HOCHKIPPSCHAUFELN – 914K/914, 920K/920					HORIZONTALBOLZENSPERRE – BREIT (L50)		
Teil Nummer	Kapazität <i>m³ (yd³)</i>	Gewicht <i>kg (lb)</i>	Länge <i>mm (")</i>	Breite <i>mm (")</i>	Höhe <i>mm (")</i>	Erforderlich Hydraulik	Messertyp
579-5824	2,1 (2,7)	1434 (3161)	1622 (64)	2366 (93)	1472 (58)	Dreikreishydraulik	Unterschraubmesser
579-5823	2,5 (3,3)	1472 (3245)	1675 (66)	2366 (93)	1583 (62)	Dreikreishydraulik	Unterschraubmesser

Leichtgutschaufeln der Performance-Serie gleichen bei vielen Merkmalen den Universalschaufeln der Performance-Serie. Sie haben jedoch ein größeres Fassungsvermögen, um weniger dichte Materialien wie Mutterboden, Dünger, Holzspäne und vieles mehr zu laden. Sie bieten um bis zu 115 % höhere Füllfaktoren zusätzlich zu den angegebenen Kapazitäten.



**IT
Leichtgutschaufel – Performance-Serie**

LEICHTGUTSCHAUFELN – PERFORMANCE-SERIE						IT
Teil Nummer	Kapazität m^3 (yd^3)	Gewicht kg (lb)	Länge mm ($''$)	Breite mm ($''$)	Höhe mm ($''$)	Messer typ
498-0031	2,5 (3,3)	793 (1748)	1427 (56)	2549 (100)	1267 (50)	Unterschraubmesser
498-0034	3,0 (3,9)	854 (1883)	1517 (60)	2549 (100)	1404 (55)	Unterschraubmesser
498-0037	3,5 (4,6)	915 (2017)	1647 (65)	2549 (100)	1486 (59)	Unterschraubmesser



**Bolzenaufhängung
Leichtgutschaufel – Performance-Serie**

LEICHTGUTSCHAUFELN – PERFORMANCE-SERIE					BOLZENAUFHÄNGUNG	
Teil Nummer	Kapazität m^3 (yd^3)	Gewicht kg (lb)	Länge mm ($''$)	Breite mm ($''$)	Höhe mm ($''$)	Messer typ
498-0033	2,5 (3,3)	816 (1799)	1443 (57)	2549 (100)	1267 (50)	Unterschraubmesser
498-0036	3,0 (3,9)	878 (1936)	1533 (60)	2549 (100)	1404 (55)	Unterschraubmesser
498-0039	3,5 (4,6)	938 (2068)	1663 (66)	2549 (100)	1486 (59)	Unterschraubmesser



**Horizontalbolzensperre – Breit (L50)
Leichtgutschaufel – Performance-Serie**

LEICHTGUTSCHAUFELN – PERFORMANCE-SERIE				HORIZONTALBOLZENSPERRE – BREIT (L50)		
Teil Nummer	Kapazität m^3 (yd^3)	Gewicht kg (lb)	Länge mm ($"$)	Breite mm ($"$)	Höhe mm ($"$)	Messer typ
498-0032	2,5 (3,3)	804 (1773)	1467 (58)	2549 (100)	1267 (50)	Unterschraubmesser
498-0035	3,0 (3,9)	866 (1909)	1472 (58)	2549 (100)	1404 (55)	Unterschraubmesser
498-0038	3,5 (4,6)	926 (2042)	1602 (63)	2549 (100)	1486 (59)	Unterschraubmesser



**Fusion
Leichtgutschaufel – Performance-Serie**

LEICHTGUTSCHAUFELN – PERFORMANCE-SERIE						FUSION
Teil Nummer	Kapazität m^3 (yd^3)	Gewicht kg (lb)	Länge mm ($"$)	Breite mm ($"$)	Höhe mm ($"$)	Messer typ
560-0128	2,5 (3,3)	816 (1799)	1381 (54)	2549 (100)	1267 (50)	Unterschraubmesser
560-0129	3,0 (3,9)	884 (1949)	1471 (58)	2549 (100)	1402 (55)	Unterschraubmesser
560-0130	3,5 (4,6)	944 (2081)	1601 (63)	2549 (100)	1483 (58)	Unterschraubmesser

Extreme-Duty- und Heavy-Duty-Kombischaufeln sind überaus vielseitig und ermöglichen es, zahlreiche Aufgaben mit nur einem Anbaugerät zu erledigen. Diese Schaufel ist ideal für den Materialumschlag, zum Abziehen, Planieren und Greifen unregelmäßig geformter Objekte.



Extreme-Duty-Kombischaufel



Heavy-Duty-Kombischaufel

KOMBISCHAUFELN								IT
Teil Nummer	Kapazität <i>m³ (yd³)</i>	Gewicht <i>kg (lb)</i>	Länge <i>mm (")</i>	Breite <i>mm (")</i>	Höhe <i>mm (")</i>	Erforderlich Hydraulik	Bezeichnung	Messertyp
506-1011	1,34 (1,75)	1169 (2577)	1262 (50)	2457 (97)	1054 (42)	Dreikreishydraulik	Extreme Duty	Unterschraub- messer
506-1010	1,34 (1,75)	1095 (2414)	1072 (42)	2457 (97)	1054 (42)	Dreikreishydraulik	Heavy Duty	Unterschraub- messer

KIT – LEITUNGEN FÜR KOMBISCHAUFELN

Ersatzteilnummer	Beschreibung
590-1140	Zum Anschluss der Hydraulik für Kombischaufeln.

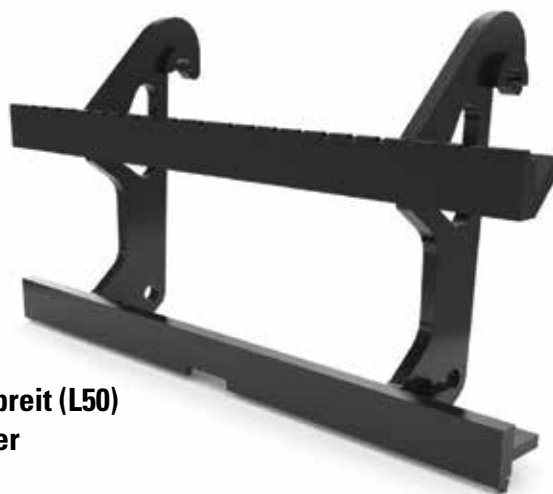
Palettengabelträger und Gabeln dienen zum Umsetzen von Palettenladungen auf Baustellen, Transport von Dünger- und Saatgutsäcken in der Landschaftsgestaltung und in Gärtnereibetrieben.



IT Palettengabelträger

GABELTRÄGER – PALETTE					IT
Ersatzteilnummer	Klasse	Gewicht kg (lb)	Breite mm (")	Länge mm (")	Höhe mm (")
390-8288*	3	245 (539)	1550 (61)	332 (13)	935 (37)

*Erfordert 2x Gabeln/Zinken mit Versatz, Klasse 3.



**Horizontalbolzensperre – breit (L50)
Palettengabelträger**

GABELTRÄGER – PALETTE			HORIZONTALBOLZENSPERRE – BREIT (L50)		
Ersatzteilnummer	Klasse	Gewicht kg (lb)	Breite mm (")	Länge mm (")	Höhe mm (")
428-2109*	3	243 (536)	1550 (61)	428 (17)	837 (33)

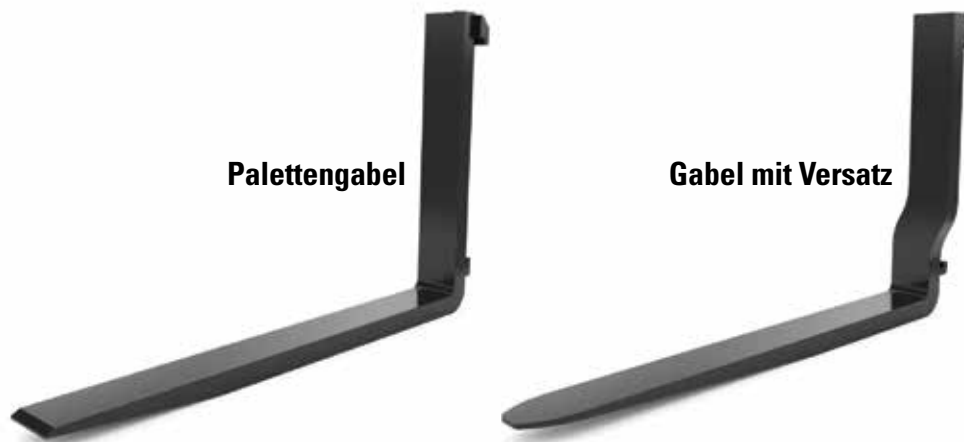
*Erfordert 2x Gabeln/Zinken mit Versatz, Klasse 3.



Fusion-Palettengabelträger

GABELTRÄGER – PALETTE – NUR 920K/920					FUSION
Ersatzteilnummer	Klasse	Gewicht kg (lb)	Breite mm (")	Länge mm (")	Höhe mm (")
532-8222*	3/4	712 (1570)	1566 (62)	610 (24)	1006 (40)

*Erfordert 2x Gabeln/Zinken der Klasse 3/4.



PALETTENGABELN

Ersatzteilnummer:	Gewicht kg (lb)	Zinkenlänge mm (")	Gesamtlänge mm (")	Breite mm (")	Stärke mm (")	Höhe mm (")	Klasse
6W-8933*	87 (191)	1050 (41)	1140 (45)	130 (5)	50 (2)	800 (32)	3
195-6937*	90 (198)	1070 (42)	1160 (46)	122 (4,8)	50 (2)	793 (31)	3
6W-8900	93 (206)	1200 (47)	1290 (51)	130 (5)	50 (2)	600 (24)	3
195-6938*	128 (283)	1370 (54)	1475 (58)	122 (5)	65 (2,6)	793 (31)	3
6W-9739*	101 (223)	1350 (53)	1440 (57)	130 (5)	50 (2)	800 (32)	3
195-6935*	98 (216)	1220 (48)	1310 (52)	122 (4,8)	50 (2)	793 (32)	3
553-3872*#	84 (185)	1200 (47)	1291 (51)	125 (4,9)	50 (2)	800 (32)	3
553-3873*#	95 (209)	1350 (53)	1441 (57)	125 (4,9)	50 (2)	750 (30)	3

*Bestellen Sie zwei Gabeln für ein komplettes Set.

#Nur zur Verwendung mit dem Träger 532-8222.

GABELN MIT VERSATZ

Ersatzteilnummer:	Gewicht kg (lb)	Zinkenlänge mm (")	Gesamtlänge mm (")	Breite mm (")	Stärke mm (")	Höhe mm (")	Klasse
241-0921*	94 (207)	1220 (48)	1310 (52)	125 (4,9)	50 (2)	800 (32)	3
241-0922*	94 (207)	1220 (48)	1310 (52)	125 (4,9)	50 (2)	800 (32)	3

*Für ein komplettes Set bestellen Sie eine rechte und eine linke Gabel

Lastarme sind ausfahrbar und bewegen Rohre, Betonblöcke, Fahrbahnteiler und andere Baumaterialien schnell und einfach. Die Länge des Arms ist manuell einstellbar, um den Anforderungen an Last und Reichweite zu entsprechen.



**Fusion
Lastarm**

LASTARM – 914K/914, 920K, 920	FUSION
Gesamthöhe – mm (")	829 (33)
Gesamtbreite – mm (")	646 (25)
Eingefahrene Länge – mm (")	2007 (79)
Maximale waagerechte Reichweite – mm (")	3941 (155)
Maximale Nennlast – kg (lb)	2095 (4619)
Gewicht – kg (lb)	408 (900)
Ersatzteilnummer	510-5071



**ISO
Lastarm**

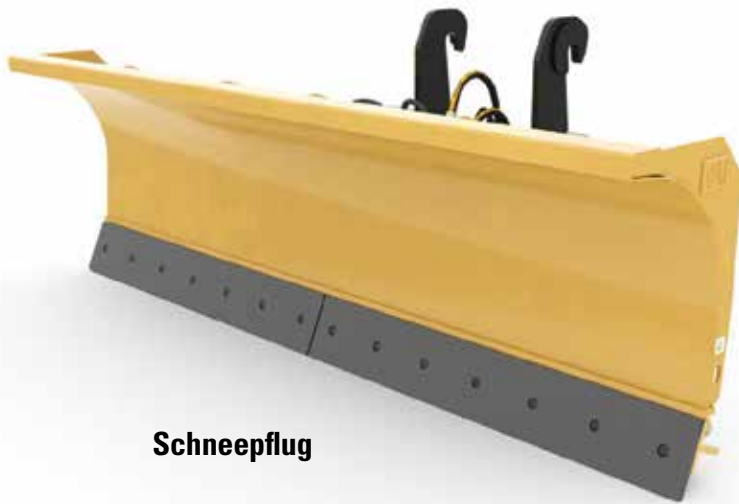
LASTARM	ISO
Gesamthöhe – mm (")	1035 (41)
Gesamtbreite – mm (")	758 (30)
Eingefahrene Länge – mm (")	2603 (103)
Maximale waagerechte Reichweite – mm (")	4208 (166)
Maximale Nennlast – kg (lb)	2432 (5362)
Gewicht – kg (lb)	488 (1076)
Ersatzteilnummer	510-5092



**IT
Lastarm**

LASTARM	IT
Gesamthöhe – mm (")	827 (33)
Gesamtbreite – mm (")	660 (26)
Eingefahrene Länge – mm (")	2007 (79)
Maximale waagerechte Reichweite – mm (")	3941 (155)
Maximale Nennlast – kg (lb)	2095 (4619)
Gewicht – kg (lb)	408 (900)
Ersatzteilnummer	229-9714

Schneepflüge sind für Schneeräumarbeiten auf Parkplätzen, Auffahrten, Start- und Landebahnen sowie Lagerplätzen konzipiert. Das Federklappensystem schützt die Maschine und das Werkzeug vor unsichtbaren Hindernissen, indem es sich zurückzieht, wenn Objekte wie Kanaldeckel oder Parkplatzeinrichtungen getroffen werden.



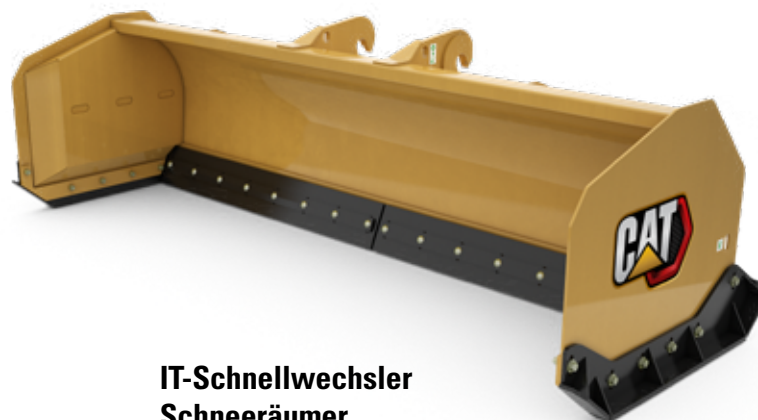
Schneepflug

SCHNEEPFLÜGE		IT		
MODELL	2,7 m (9')	3 m (10')	3,7 m (12')	
Breite – mm (")	2743 (108)	3048 (120)	3658 (144)	
Gesamthöhe – mm (")	1051 (41)	1051 (41)	1051 (41)	
Schildhöhe – mm (")	888 (35)	888 (35)	888 (35)	
Länge – mm (")	1385 (55)	1385 (55)	1385 (55)	
Gewicht – kg (lb)	855 (1885)	902 (1989)	989 (2180)	
Federklappentyp	Stahl	Stahl	Stahl	
Federklappenhöhe – mm (")	194 (7,6)	194 (7,6)	194 (7,6)	
Hydraulisches Abwinkeln (links oder rechts von der Mitte)	+/- 35°	+/- 35°	+/- 35°	
Erforderliche Hydraulik	Dreikreishydraulik	Dreikreishydraulik	Dreikreishydraulik	
Ersatzteilnummer	481-3671	481-3672	481-3673	

SCHNEEPFLÜGE – HEAVY DUTY		IT
MODELL	3,1 m (10')	
Breite – mm (")	3106 (122)	
Gesamthöhe – mm (")	1173 (46)	
Schildhöhe – mm (")	1020 (40)	
Länge – mm (")	1073 (42)	
Gewicht – kg (lb)	930 (2050)	
Federklappe	Nein	
Messertyp	Stahl	
Hydraulisches Abwinkeln (links oder rechts von der Mitte)	+/- 35°	
Erforderliche Hydraulik	Dreikreishydraulik	
Ersatzteilnummer	396-2548	

Gerade Schneeschieber

sind darauf ausgelegt, mit einem Schildkörper mit Profil den Schnee zu rollen und zu komprimieren und dadurch die bewegte Schneemenge zu maximieren. Optimierte Kastenprofilträger sorgen dafür, dass der Schnee nicht am Werkzeug anhaftet, wodurch die Produktivität gesteigert wird. Der gerade Cat-Schneeschieber umfasst ein serienmäßiges Federklappensystem, das Maschine und Werkzeug vor verborgenen Hindernissen schützt.



**IT-Schnellwechsler
Schneeräumer**

GERADE SCHNEESCHIEBER				IT
MODELL	3,05 m (10')	3,66 m (12')	3,05 m (10')	3,66 m (12')
Arbeitsbreite – mm (")	3048 (120)	3658 (144)	3048 (120)	3658 (144)
Gesamtbreite – mm (")	3220 (127)	3829 (151)	3220 (127)	3829 (151)
Gesamthöhe – mm (")	975 (38)	975 (38)	975 (38)	975 (38)
Länge – mm (")	1279 (50)	1279 (50)	1279 (50)	1279 (50)
Gewicht – kg (lb)	818 (1803)	905 (1995)	761 (1678)	846 (1865)
Federklappe	Ja	Ja	Ja	Ja
Federklappenhöhe – mm (")	137 (5)	137 (5)	137 (5)	137 (5)
Messertyp	Stahl	Stahl	Gummi	Gummi
Ersatzteilnummer	479-8087	479-8091	508-8290	508-8295
Schneidmesser	492-2966	482-7664	499-3626	499-3627

Gerade Schneeschieber mit Schaufelaufnahme können an der Maschine montiert werden, ohne dass die Schaufel der Maschine abgebaut werden muss. Ideal für Maschinen, die nicht mit einer Schnellwechsleroption ausgestattet sind.

Der Schneeschieber mit Schaufelaufnahme wird an der Maschine befestigt, indem das Schneidmesser der Schaufel in die Aufnahmekarme geschoben und dann Ketten um die Schaufel der Maschine befestigt werden.



Gerader Schneeschieber mit Schaufelaufnahme

SCHNEESCHIEBER MIT SCHAUFELAUFNAHME				
MODELL	3,05 m (10')	3,66 m (12')	3,05 m (10')	3,66 m (12')
Arbeitsbreite – mm (")	3048 (120)	3658 (144)	3048 (120)	3658 (144)
Gesamtbreite – mm (")	3220 (127)	3829 (151)	3220 (127)	3829 (151)
Gesamthöhe – mm (")	975 (38)	975 (38)	975 (38)	975 (38)
Länge – mm (")	1755 (69)	1755 (69)	1755 (69)	1755 (69)
Gewicht – kg (lb)	905 (1995)	991 (2185)	846 (1865)	932 (2055)
Federklappe	Ja	Ja	Ja	Ja
Federklappenhöhe – mm (")	137 (5)	137 (5)	137 (5)	137 (5)
Federklappentyp	Stahl	Stahl	Gummi	Gummi
Ersatzteilnummer	479-8088	479-8092	508-8300	508-8305
Schneidmesser	482-7618	489-3927	482-1496	489-3929



© 2023 Caterpillar. Alle Rechte vorbehalten. CAT, CATERPILLAR, LET'S DO THE WORK, die entsprechenden Logos, „Caterpillar Corporate Yellow“, die Handelsaufmachungen „Power Edge“ und Cat „Modern Hex“ sowie die hierin verwendeten Unternehmens- und Produktidentitäten sind Markenzeichen von Caterpillar und dürfen nicht ohne Erlaubnis verwendet werden.

AGXQ3282-02
ersetzt AGXQ3282-01
(Global)

