



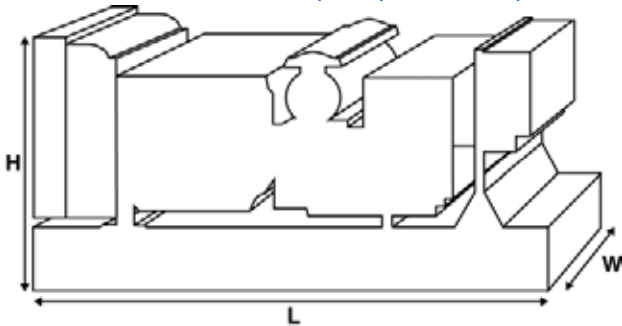
P33-3

Значения мощности

Напряжение, частота		Основной	Резервный
400/230 V, 50 Гц	кВА	30	33
	кВт	24	26.4
	кВА		
	кВт		

Значения при коэффициенте мощности 0.8

Чтобы ознакомиться с показателями мощности и напряжения той или иной генераторной установки, пожалуйста, перейдите к разделу с техническими данными и характеристиками производительности



Размеры и массовые параметры

Длина	мм	1570 (61.8)
Ширина	мм	760 (29.9)
Высота	мм	1231 (48.5)
Сухая масса	кг	660 (1455)
Полная масса	кг	673 (1484)

Значения в соответствии со стандартами ISO 8528, ISO 3046, IEC 60034, BS5000 и NEMA MG-1.22. Изображенная генераторная установка может быть оснащена дополнительным оборудованием.

Основной режим

Непрерывная выработка электроэнергии (при переменной нагрузке) вместо ее приобретения. Количество часов эксплуатации в год не ограничено. Эта модель может работать с 10-процентной перегрузкой в течение 1 часа через каждые 12 часов.

Резервный режим

Непрерывная выработка электроэнергии (при переменной нагрузке) в случае неисправности основного источника. В данном режиме работы перегрузка недопустима. Генератор данной модели рассчитан по пиковой непрерывной мощности (в соответствии со стандартом ISO 8528-3).

Стандартные условия эксплуатации

Примечание: Стандартные условия эксплуатации: температура воздуха на впуске – 25°C (77°F), высота – 100 м (328 футов) над уровнем моря, относительная влажность – 30 %. Расход топлива указан при полной нагрузке. Дизельное топливо с удельной массой 0,85 соответствует стандарту BS2869: 1998, класс A2.

Компания FG Wilson предлагает ряд дополнительных возможностей, которые помогут удовлетворить любые Ваши потребности в энергообеспечении.

Предлагаемые опции:

- Обновление до норм Европейского сертификата соответствия
- Разнообразные шумопоглощающие кожухи
- Ряд синхронизирующих панелей управления для генераторных установок
- Дополнительные устройства аварийной сигнализации и отключения
- Широкий ассортимент систем глушения выхлопа, обеспечивающих различные уровни снижения шума

Для получения дополнительной информации о стандартных и дополнительных возможностях, предусмотренных для этого изделия, пожалуйста, обратитесь к местному дилеру или посетите веб-сайт:

www.fgwilson.com



Расчетные параметры и рабочие характеристики

Марка двигателя	Perkins		
Модель двигателя:	1103A-33G1		
Марка генератора переменного тока	FG Wilson		
Модель генератора:	FGL20030		
Панель управления:	FG100		
Опорная рама:	3-полюсный автоматический прерыватель цепи		
Тип размыкателя цепи:	3-полюсный автоматический прерыватель цепи		
Частота:		50 Гц	60 Гц
Частота вращения коленчатого вала:	об/мин	1500	1800
Емкость топливного бака:	л (галлоны США)	71 (18.76)	
Расход топлива в основном режиме	л (галлоны США)	6.9 (1.8)	
Расход топлива в резервном режиме	л (галлоны США)	7.7 (2)	

Технические характеристики двигателя

Количество цилиндров	3		
Расположение	Рядный		
Цикл	4-тактный		
Диаметр	мм (дюймов)	105 (4.1)	
Ход	мм (дюймов)	127 (5)	
Система впуска	Атмосферный		
Система охлаждения	Вода		
Тип управления	Механический		
Класс управления	ISO 8528 G2		
Степень сжатия	19.25:1		
Рабочий объем	л (куб. дюйм)	3.3 (201.4)	
Момент инерции:	кг/м ² (фунт/дюйм ²)	1.14 (3896)	
Напряжение			
Заземление	Отрицательный		
Зарядное устройство для аккумулятора, А	65		
Сухая масса двигателя	кг (фунт)	341 (752)	
Полная масса двигателя	кг (фунт)	348 (767)	

Параметры производительности двигателя

		50 Гц	60 Гц
Частота вращения коленчатого вала	об/мин	1500	1800
Полная мощность двигателя в основном режиме	кВт (л.с.)	28.2 (38)	33.2 (45)
Полная мощность двигателя в резервном режиме	кВт (л.с.)	31 (42)	36.5 (49)
Среднее эффективное тормозное давление в основном режиме	кПа (фунт/кв. дюйм)	684 (99.2)	669 (97.3)
Среднее эффективное тормозное давление в резервном режиме	кПа (фунт/кв. дюйм)	752 (109)	736 (107)



Топливная система

Тип топливного фильтра:		Со сменным элементом			
Рекомендуемый вид топлива:		Дизельное топливо класса A2			
Расход топлива при		110 % нагрузки	100 % нагрузки	75 % нагрузки	50 % нагрузки
50 Гц, основной:	л/ч (галлоны США/час)	7.7 (2)	6.9 (1.8)	5.2 (1.4)	3.8 (1)
50 Гц, резервный	л/ч (галлоны США/час)	-	7.7 (2)	5.7 (1.5)	4.1 (1.1)
60 Гц, основной	л/ч (галлоны США/час)				
60 Гц, резервный	л/ч (галлоны США/час)	-			

(при использовании дизельного топлива с удельной плотностью 0.84, соответствующего стандарту BS2869 КлассA2,EN590)

Пневматическая система

		50 Гц	60 Гц
Тип воздушного фильтра:		Со сменным элементом	
Поток воздуха горения в основном режиме	м³/мин (куб. фт/мин)		
Поток воздуха горения в резервном режиме	м³/мин (куб. фт/мин)		
Ограничение максимального объема воздуха горения на входе	кПа	6.5 (26.1)	

Система охлаждения

		50 Гц	60 Гц
Емкость системы охлаждения	л (галлоны США)	10.2 (2.7)	
Тип насоса системы охлаждения:		Центробежный	
Передача тепла охлаждающей жидкости и маслу: основной	кВт (британская тепловая единица/мин)	16 (910)	
Передача тепла охлаждающей жидкости и маслу: резервный	кВт (британская тепловая единица/мин)	18 (1024)	
Передача тепла в моторный отсек*: основной	кВт (британская тепловая единица/мин)	8.5 (483)	
Передача тепла в моторный отсек*: резервный	кВт (британская тепловая единица/мин)	9.8 (557)	
Нагрузка на вентилятор системы охлаждения:	кВт (л.с.)	0.3 (0.4)	
Охлаждающий поток воздуха, проходящий через радиатор:	м³/мин (куб. фт/мин)	62.6 (2211)	
Внешнее ограничение охлаждающего потока воздуха:	Па (в H ₂ O)	125 (0.5)	

* Тепло, выделяемое двигателем и генератором переменного тока

Рассчитан для работы при температуре окружающего воздуха до 50°C (122°F).

Значения номинальной мощности при определенных условиях можно уточнить у дилера FG Wilson в Вашей стране.

Система смазки

Тип масляного фильтра:		С загонкой примеси, полнопоточный
Емкость системы смазки:	л (галлоны США)	8.3 (2.2)
Емкость поддона картера:	л (галлоны США)	7.8 (2.1)
Тип масла:		API CG4 / CH4 15W-40
Охлаждение масла:		Вода

Выхлопная система

		50 Гц	60 Гц
Макс. допустимое противодавление:	кПа (д. рт. ст.)	8 (2.4)	
Поток выхлопных газов: основной	м³/мин (куб. фт/мин)	5.7 (201)	
Поток выхлопных газов: резервный	м³/мин (куб. фт/мин)	5.8 (205)	
Температура выхлопных газов: основной	°C (°F)		
Температура выхлопных газов: резервный	°C (°F)	520 (968)	



Физические параметры генератора переменного тока

Количество подшипников:	1
Класс изоляции:	H
Шаг обмотки:	2/3
Код обмотки	6P/6S
Провода:	4
Класс герметичности:	IP23
Система возбуждения:	ШУНТИРОВАНИЕ
Автоматическая регулировка напряжения:	R120

* зависит от кода напряжения

Эксплуатационные параметры генератора переменного тока

Превышение частоты вращения: об/мин	2250
Регулировка напряжения (установившийся режим): %	+/- 1.0
Форма сигнала NEMA = TIF:	50
Форма сигнала IEC = THF: %	2
Общее содержание гармоник LL/LN: %	2
Радиопомехи:	EN61000-6
Теплоотдача: 50 Гц кВт (британская тепловая единица/мин)	3.8 (216)
Теплоотдача: 60 Гц кВт (британская тепловая единица/мин)	0 ()

Параметры производительности генератора переменного тока, 50 Гц:

		415/240 V	400/230 V	380/220 V	
Код напряжения					
Пусковая мощность*	кВА	3093	2883	2613	
Мощность короткого замыкания **	%	300	300	300	300
Сопротивление	X _d	3.56	3.84		2.17
	X' _d	0.25	0.27	0.168	0.13
	X'' _d	0.148	0.148	0.085	0.06

Параметры производительности генератора переменного тока, 60 Гц

Код напряжения

Пусковая мощность*	кВА					
Мощность короткого замыкания **	%	300	300	300	300	300
Сопротивление	X _d					
	X' _d					
	X'' _d					

Указанное сопротивление относится к основному режиму.

* Основано на падении напряжения 30% при коэффициенте мощности 0.4.

** С дополнительной независимой системой возбуждения (Постоянный магнит / Вспомогательная обмотка)

P33-3



Выходная мощность, 50 Гц

Код напряжения	Основной		Резервный	
	кВА	кВт	кВА	кВт
415/240 В	30	24	33	26.4
400/230 В	30	24	33	26.4
380/220 В	30	24	33	26.4
230/115 В	30	24	33	26.4
220/127 В	30	24	33	26.4
220/110 В	30	24	33	26.4
200/115 В	30	24	33	26.4
240 В				
230 В				
220 В				

Выходная мощность, 60 Гц

Код напряжения	Основной		Резервный	
	кВА	кВт	кВА	кВт
480/277 В				
440/254 В				
416/240 В				
400/230 В				
380/220 В				
240/139 В				
240/120 В				
230/115 В				
220/127 В				
220/110 В				
208/120 В				
240/120				
220/110				



P33-3

Контактная Информация Дилера

Документация

Руководство по эксплуатации и техническому обслуживанию, а также схемы электрических соединений.

Стандарты, которым соответствуют генераторные установки

Оборудование отвечает требованиям следующих стандартов: BS5000, ISO 8528, ISO 3046, IEC 60034, NEMA MG-1.22.

Гарантия

Гарантия для таких установок серии работающих в постоянном режиме составляет 12 месяцев с даты запуска без ограничения количества часов работы (8760).
Для установок работающих в резервном режиме гарантийный период составляет 24 месяца с даты запуска,

Продукция компании FG Wilson производится в следующих странах:

Северная Ирландия • Бразилия • Китай • Индия

Штаб-квартира компании FG Wilson находится в Северной Ирландии, а ее дилерская сеть охватывает все регионы мира.

Чтобы связаться с центром продаж в Вашем регионе, пожалуйста, посетите веб-сайт компании FG Wilson: www.fgwilson.com.

FG Wilson является товарным знаком, принадлежащим компании Caterpillar (NI) Limited.

В соответствии с политикой постоянного совершенствования продукции мы оставляем за собой право на внесение технических изменений без предварительного уведомления.