



Cat® 789D

採礦卡車

技術規格

配置與功能可能會因地而異。請洽詢您的 Cat® 代理商，瞭解您所在地區的供應情況。

目錄

規格	2
引擎	2
選配引擎	2
重量 - 近似值	2
重量分配 - 近似值	2
最終驅動系統	2
變速箱	2
輪胎及輪圈	2
煞車系統	2
車體	3
車體起重裝置	3
懸吊	3
維修加注容量	3
駕駛室	3
聲音	3
轉向裝置	3
尺寸	4
789D 爬坡能力 / 速度 / 輪圈牽引力 - 2,100 hp	5
789D 爬坡能力 / 速度 / 輪圈牽引力 - 1900 hp	5
789D 減速 - 連續	6
789D 減速 - 450 m (1,475')	7
789D 減速 - 600 m (1,968')	7
789D 減速 - 900 m (2,953')	8
789D 減速 - 1,500 m (4,900')	9
標準與選配設備	10-11

789D 採礦卡車規格

引擎

引擎型號	Cat® 3516C – HD	
總功率 – SAE J1995	1,566 kW	2,100 hp
淨功率 – (ISO 9249)	1,468 kW	1,969 hp
額定速度	1,750 rpm	
排放額定值	最佳化燃油或美國環保署 Tier 2 同級標準	
缸徑	170 mm	6.7"
行程	215 mm	8.5"
排量	78.1 L	4,766 in ³

選配引擎

引擎型號	Cat 3516B – EUI	
總功率 – SAE J1995	1,417 kW	1,900 hp
淨功率 – (ISO 9249)	1,320 kW	1,770 hp
額定速度	1,750 rpm	
排放額定值	油耗最佳化	
缸徑	170 mm	6.7"
行程	190 mm	7.5"
排量	69 L	4,211 in ³

所示之淨功率是當引擎配備進氣系統、排氣系統、直接驅動式風扇和交流發電機時，在飛輪處測得的功率。

- 當在指定標準狀況下以指定標準測試時，這些功率額定值將於 1,750 rpm 轉速時套用。
- 額定值是以 25°C (77°F) 和 99 kPa (29.32 Hg) 氣壓表的 SAE J1995 標準空氣狀態為依據。功率是以引擎在 30°C (86°F) 的溫度下操作時，在 16°C (60°F) 時擁有 API 比重為 35，以及 LHV 為 42,780 kJ/kg (18,390 BTU/lb) 的燃油為依據。
- 3516B 引擎，海拔最高 2,300 m (7,500') 維持全額輸出。
- 3516C 引擎，(美國環保署 Tier 2 同級標準) 海拔最高 2,743 m (9,000') 維持全額輸出。
- 3516C 引擎，(最佳化燃油) 海拔最高 3,658 m (12,000') 維持全額輸出。

重量 – 近似值

額定機器總重量 (RGMW)		
輪胎尺寸 37R57	324,319 kg	715,000 lb
輪胎尺寸 40R57	324,319 kg	715,000 lb
底盤重量 (CW)		
輪胎尺寸 37R57	102,821 kg	226,681 lb
輪胎尺寸 40R57	106,010 kg	233,713 lb
車體重量 (BW)		
雙斜坡底式 (容量 108 m ³ [141 yd ³])	27,365 kg	60,331 lb
X 車體 (容量 123 m ³ [161 yd ³])	30,107 kg	66,376 lb
MSD II (容量 130 m ³ [170 yd ³])	24,113 kg	53,161 lb
HP 車體 (容量 144 m ³ [188 yd ³])	27,137 kg	59,828 lb
煤礦用車體 (容量 191 m ³ [250 yd ³])	28,300 kg	62,390 lb
複合式車體 (容量 153 m ³ [200 yd ³])	28,633 kg	63,125 lb

標稱有效載荷 (NRP)

輪胎尺寸 37R57	194 tonne	214 ton
輪胎尺寸 40R57	191 tonne	211 ton

- 請詢問輪胎製造商以瞭解最高輪胎負載。
- 底盤重量含完整燃料及油液、標準及必要配件、起重裝置、車體安裝組件、輪圈及輪胎。

重量分配 – 近似值

前輪軸 – 空載	50%
後輪軸 – 空載	50%
前輪軸 – 裝載	33%
後輪軸 – 裝載	67%

- Cat 車體提供最佳化的重量分配。

最終驅動系統

二級減速行星搭配全浮動式輪軸		
差速器比	2.35:1	
行星齒輪比	10.83:1	
總減少比	25.46:1	

變速箱

前進一檔	12.6 km/h	7.8 mph
前進二檔	17.1 km/h	10.6 mph
前進三檔	23.1 km/h	14.4 mph
前進四檔	31.2 km/h	19.4 mph
前進五檔	42.3 km/h	26.3 mph
前進六檔	57.2 km/h	35.5 mph
倒退	11.8 km/h	7.3 mph
最高速度 – 裝載	57.2 km/h	35.5 mph

輪胎及輪圈

標準輪胎 37R57		
選配輪胎 40R57		

- 可選配快速更換輪圈。
- Caterpillar 建議客戶評估所有工作環境，並向輪胎製造商諮詢，以選擇適當的輪胎及每小時公噸公里 (TKPH) (每小時噸公里 [TMPH]) 能力。

煞車系統

行駛煞車：四角、濕碟煞、油冷、液壓致動		
前煞車表面區域	81,693 cm ²	12,662 in ²
後煞車表面區域	134,590 cm ²	20,862 in ²
標準	ISO 3450:2011	

駐車煞車：四角、多碟盤、彈簧致動，液壓釋放

789D 採礦卡車規格

車體

標準 MSD 車體 (SAE 2:1)	130 m ³	170 yd ³
標準 X 車體 (SAE 2:1)	123 m ³	161 yd ³
標準雙傾斜車體 (SAE 2:1)	108 m ³	141 yd ³
標準綜合車體 (SAE 2:1)	153 m ³	200 yd ³
標準無門煤礦車體 (SAE 2:1)	191 m ³	250 yd ³
標準 HP (無加熱型) 車體 (SAE 2:1)	144 m ³	188 yd ³

• 請參閱 Cat 採礦卡車 10-10-20 淨載重政策以瞭解總機器重量上限。

車體起重裝置

兩個二段式液壓汽缸含減震器閥

泵流量 – 高怠速	731 L/min	193 gal/min
洩壓閥設定 – 升起	17,238 kPa	2,500 psi
車體升起時間 – 高怠速	18.9 秒	
車體升起時間 – 高怠速車體	17.3 秒	
車體降下時間 – 浮動	15.6 秒	

懸吊

獨立運作的氮氣 / 油汽缸、插銷對插銷安裝、頂部及底部雙剪切機 U 型夾附件

有效汽缸行程 – 前	105 mm	4.0"
有效汽缸行程 – 後	93 mm	3.5"
後輪軸擺動	+/- 5.6 度	

維修加注容量

燃油箱	2,082 L	550 gal
燃油箱 (選配)	3,785 L	1,000 gal
冷卻系統	725 L	192 gal
曲軸箱	291 L	77 gal
差速器與最終驅動系統	583 L	154 gal
轉向系統 (含油箱)	189 L	50 gal
煞車 / 起重裝置系統 (含油箱)	909 L	241 gal
變速箱油箱	76 L	20 gal

駕駛室

空調	6.9 kW (23,543 BTU/hr)
加熱器 / 除霜器	10.1 kW (34,462 BTU/hr)

- Caterpillar 提供的駕駛室滾翻保護結構 (ROPS) 符合 ISO 3471:2008 與 ISO 13459:2012 標準。
- 防落物保護結構 (FOPS) 符合 ISO 3449:2005 Level II 標準和 ISO 13459:2012 Level II 標準。

聲音

音量標準

- 根據 ISO 6394:2008 與 ISO 6396:2008 指定的作業循環程序，測得駕駛員聲壓值為 78 dB(A)。
- 測定標準機械外部聲功率位準，根據 ISO 6393:2008 與 ISO 6395:2008 指定程序，測得值為 121 dB(A)。
- 在開放駕駛台和駕駛室 (未正確維護或門 / 窗打開狀態) 長時間操作，或在吵雜環境中操作時，可能需要聽力保護裝置。

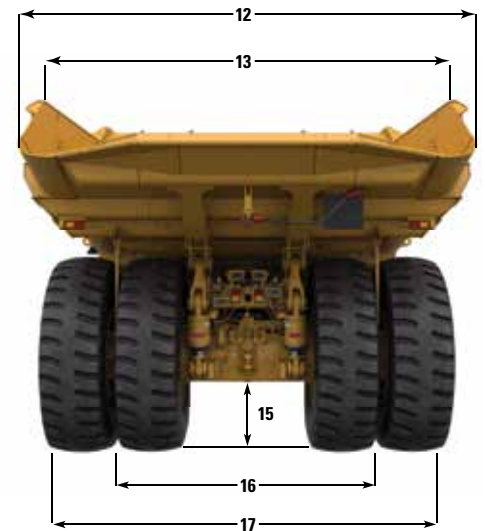
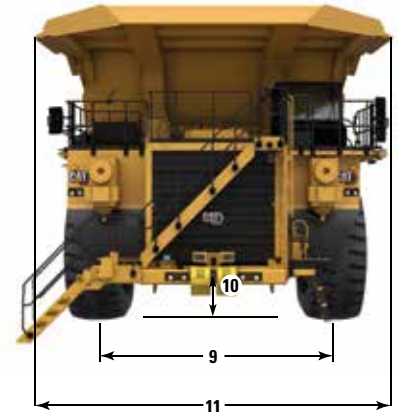
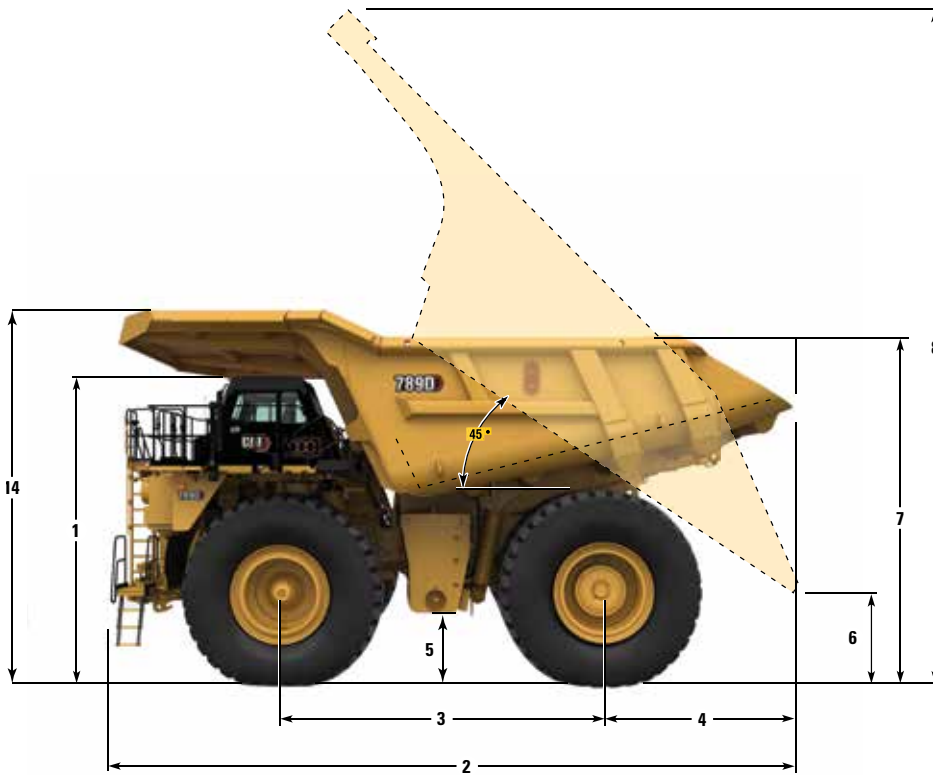
轉向裝置

轉向角度	36 度	
迴轉直徑 (ISO 7457:1997)	27.53 m	90.32'
轉向標準	ISO 5010:2019	

789D 採礦卡車規格

尺寸

所有尺寸均為近似值。圖例為 HP 車體。



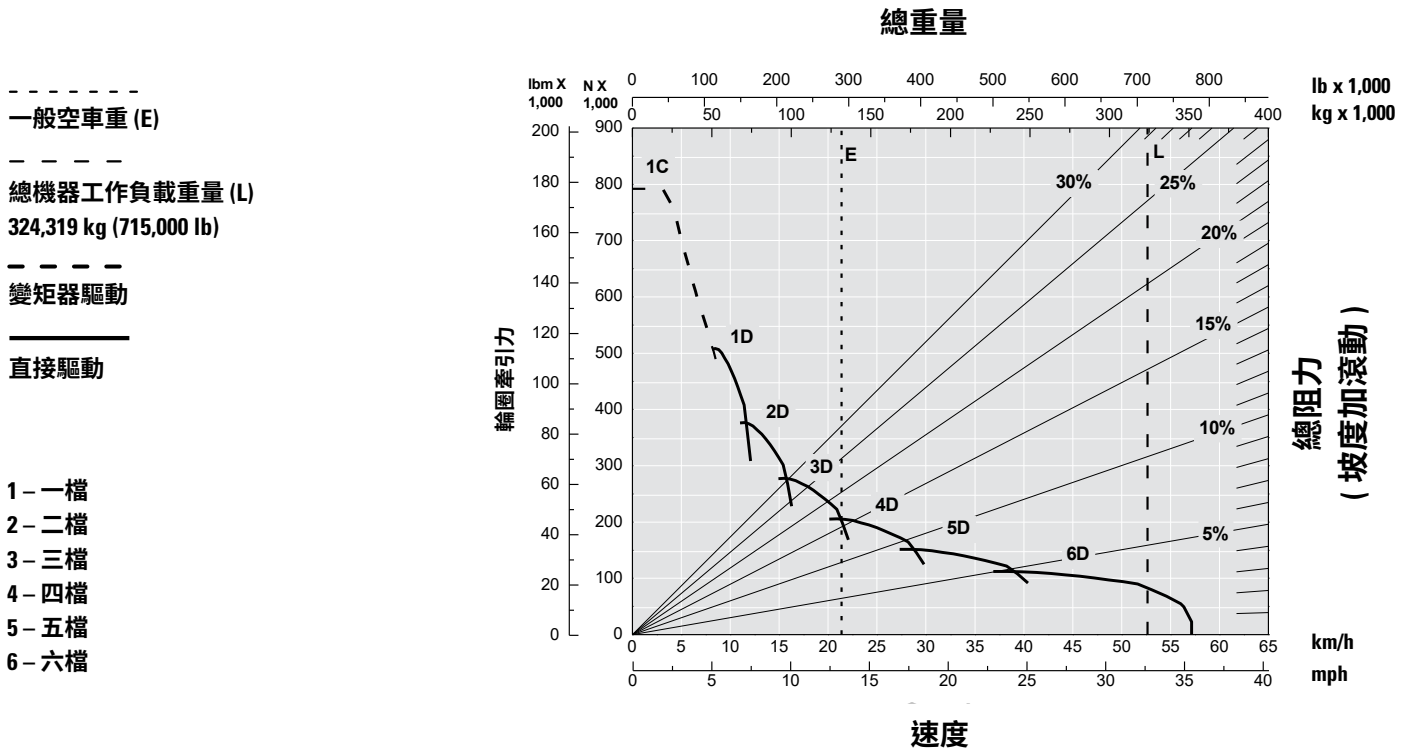
1 至 ROPS 頂部的高度	5,550 mm	18' 3"
2 總長度	12,945 mm	42' 6"
3 輪距	5,700 mm	18' 8"
4 後輪軸至車尾	3,856 mm	12' 8"
5 離地間隙	1,304 mm	4' 3"
6 卸料間隙	1,585 mm	5' 2"
7 裝載高度 - 空車	6,147 mm	20' 2"
8 總高度 - 車體舉升	13,122 mm	43' 1"
9 中線前輪胎寬度	5,410 mm	17' 9"
10 引擎護板間隙	1,290 mm	4' 3"
11 頂棚總寬度	7,769 mm	25' 6"
12 車身外側寬度	7,377 mm	24' 2"
13 車身內側寬度	6,691 mm	21' 11"
14 正面頂棚高度	6,739 mm	22' 1"
15 後輪軸間隙	1,263 mm	4' 2"
16 後雙輪胎中心線間寬度	4,695 mm	15' 5"
17 輪胎總寬度	7,120 mm	23' 4"

789D 採礦卡車規格

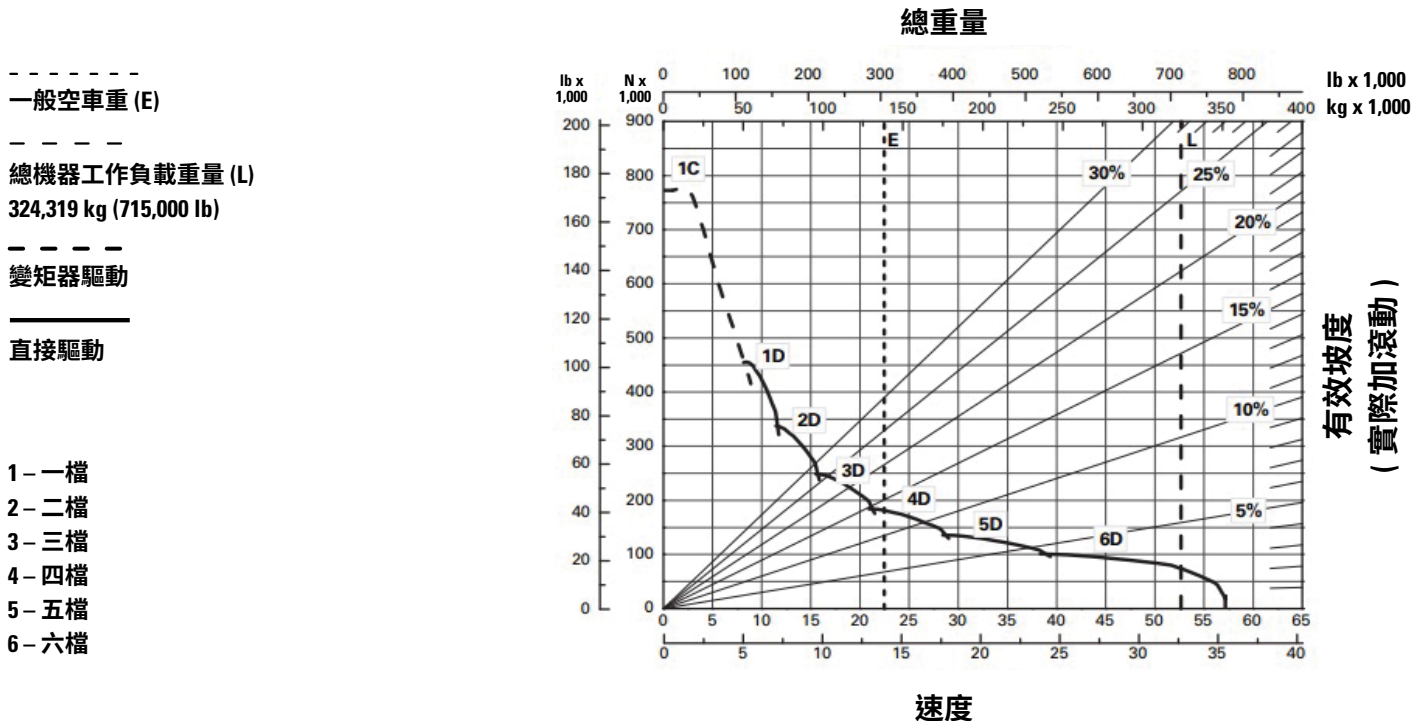
789D 爬坡能力 / 速度 / 輪圈牽引力 * - 2,100 hp

若要判定爬坡能力性能，請從總重量向下讀至總阻力百分比。總阻力等於實際坡度斜率百分比加上每 10 kg/t (20 lb/ton) 滾動阻力的 1%。在這個重量阻力點，水平讀取選出最高檔位的曲線，接著垂直向下讀出最高速度。可使用的輪圈牽引力要視可用的牽引力和驅動輪上的重量而定。

以下圖表使用 37.00-R57 輪胎測得繪製



789D 爬坡能力 / 速度 / 輪圈牽引力 * - 1,900 hp



* 海平面

789D 採礦卡車規格

789D 減速 – 連續 *

決定減速性能：將所有下坡路段長度相加，使用此總和參照適當的減速圖表。自總重量向下讀取至有效坡度 %。有效坡度等於實際適當坡度 % 減去每 10 kg/t (20 lb/ton) 滾動阻力的 1%。在這個重量有效之坡度點，水平讀取選出最高檔位的曲線，接著垂直向下讀出不超過煞車冷卻能力可適當煞車的最大下降速度。以下圖表使用 37.00-R57 輪胎測得繪製，環境溫度 32°C (90°F)，海平面高度。

附註：選擇適當檔位使引擎盡可能維持高轉速但不會超速。如果冷卻油過熱，請降低地面速度以使變速箱換檔至下一低速範圍。

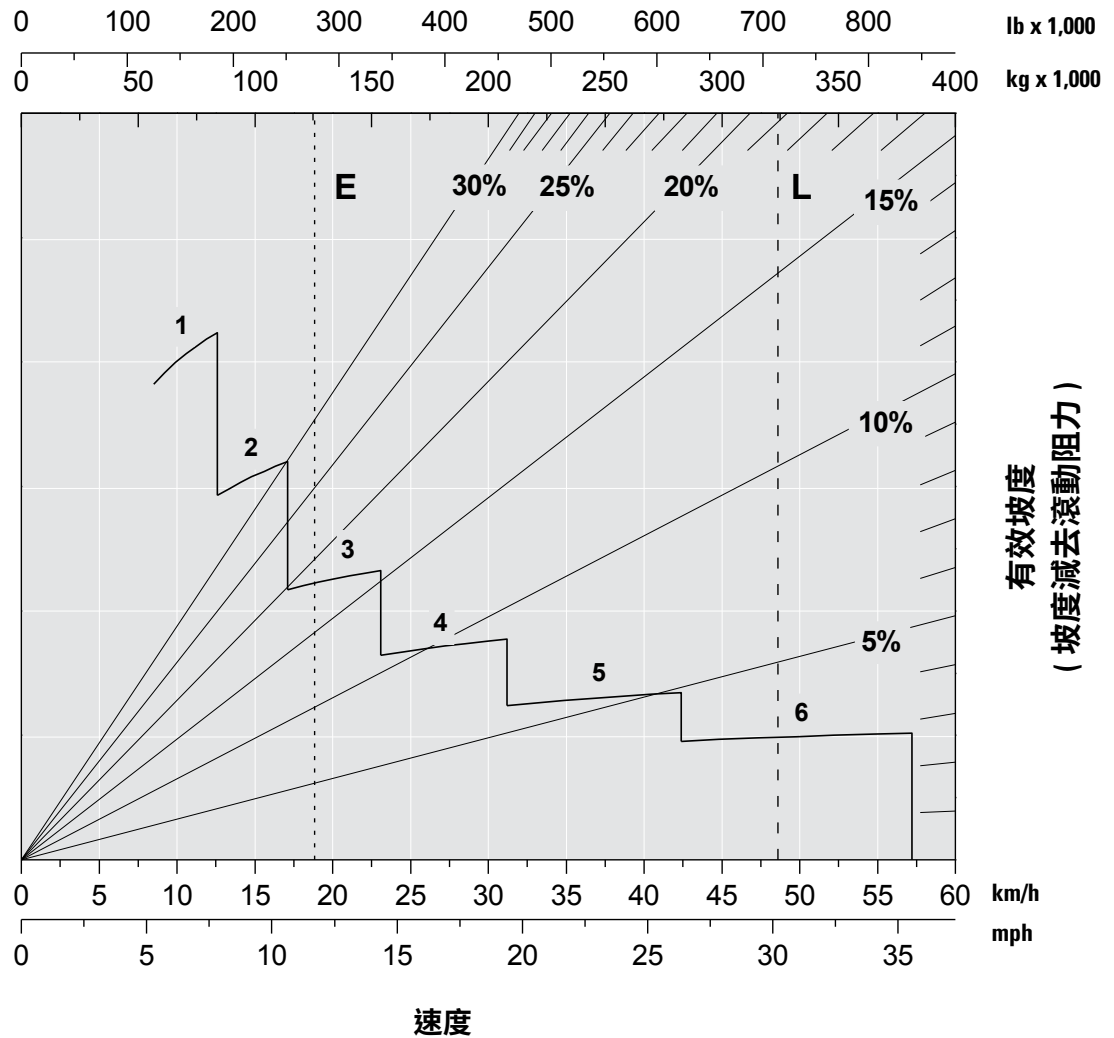
一般空車重 (E)

總機器工作
負載重量 (L)

324,319 kg (715,000 lb)

總重量

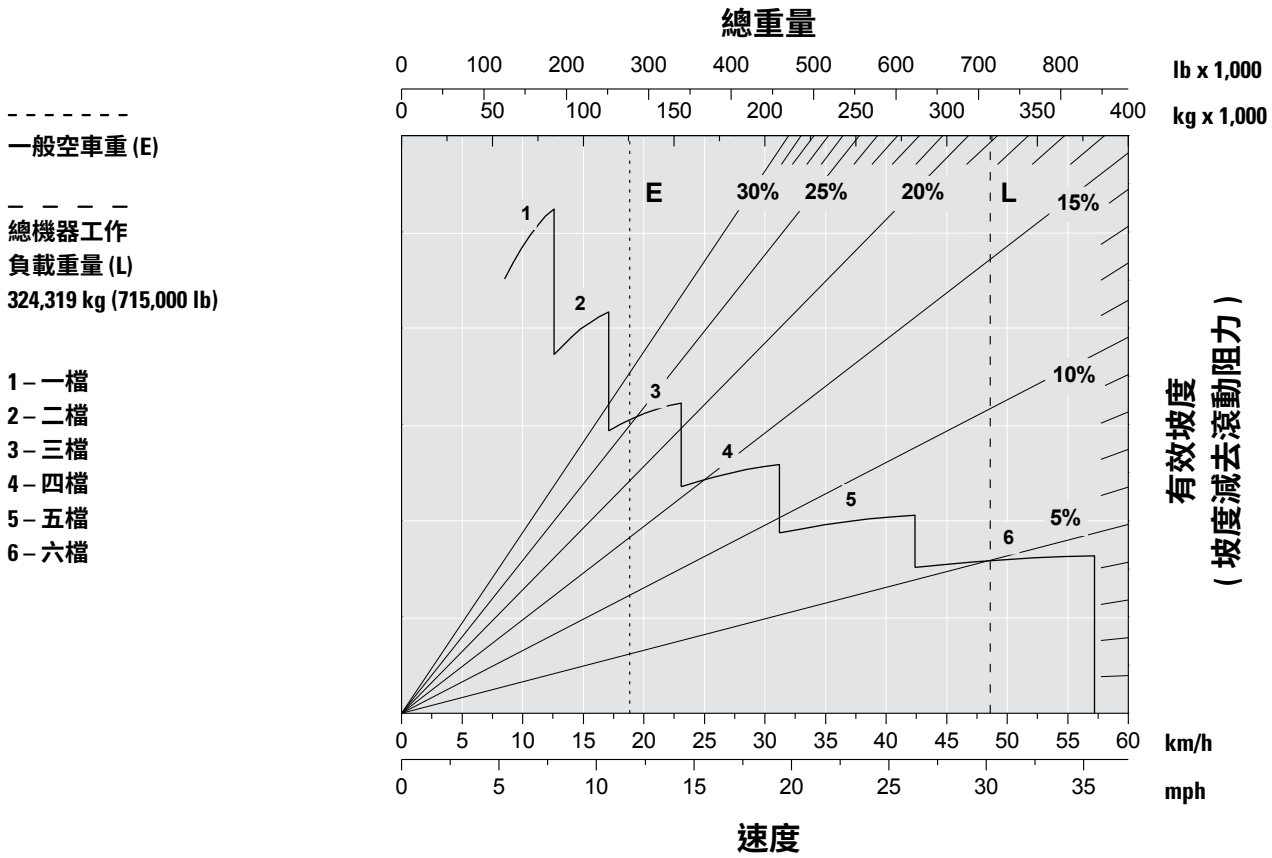
- 1 – 一檔
- 2 – 二檔
- 3 – 三檔
- 4 – 四檔
- 5 – 五檔
- 6 – 六檔



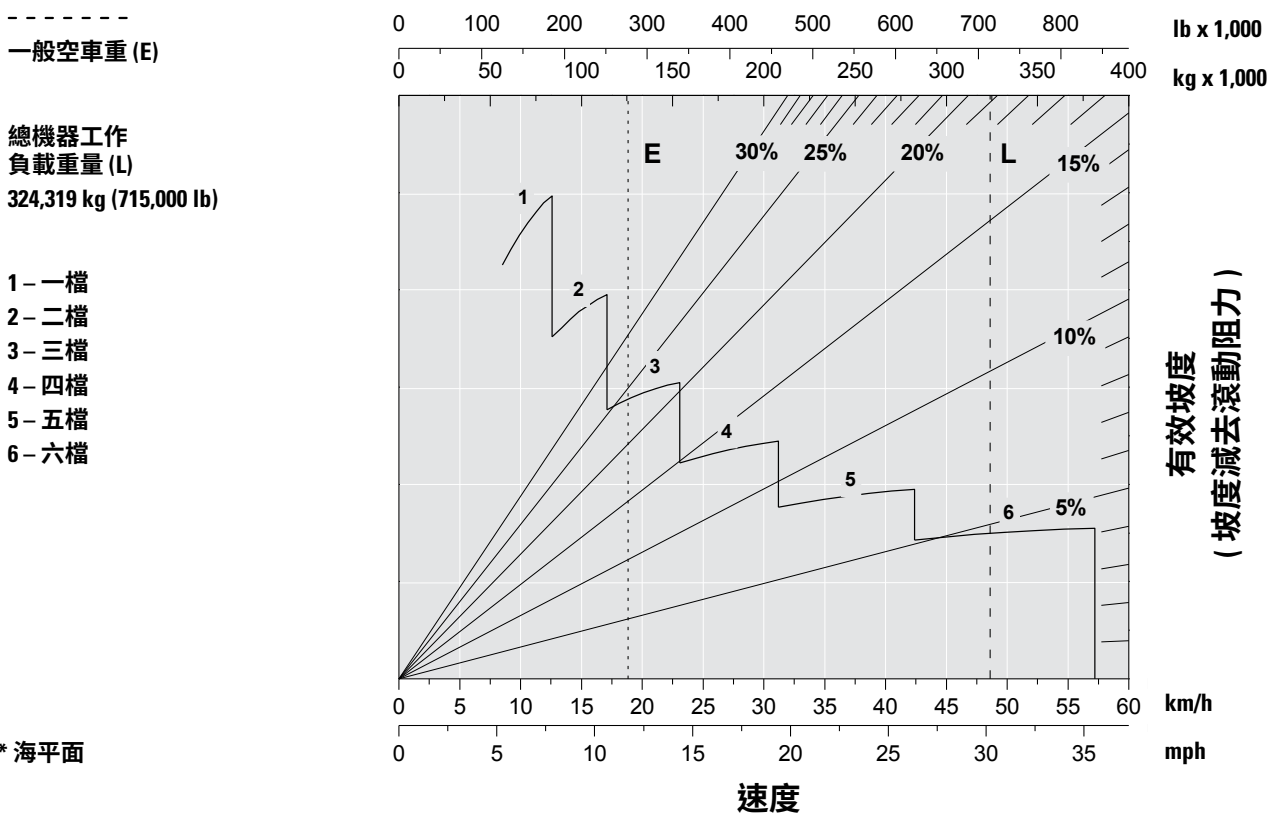
* 海平面

789D 採礦卡車規格

789D 減速 – 450 m (1,475')*



789D 減速 – 600 m (1,968')*



* 海平面

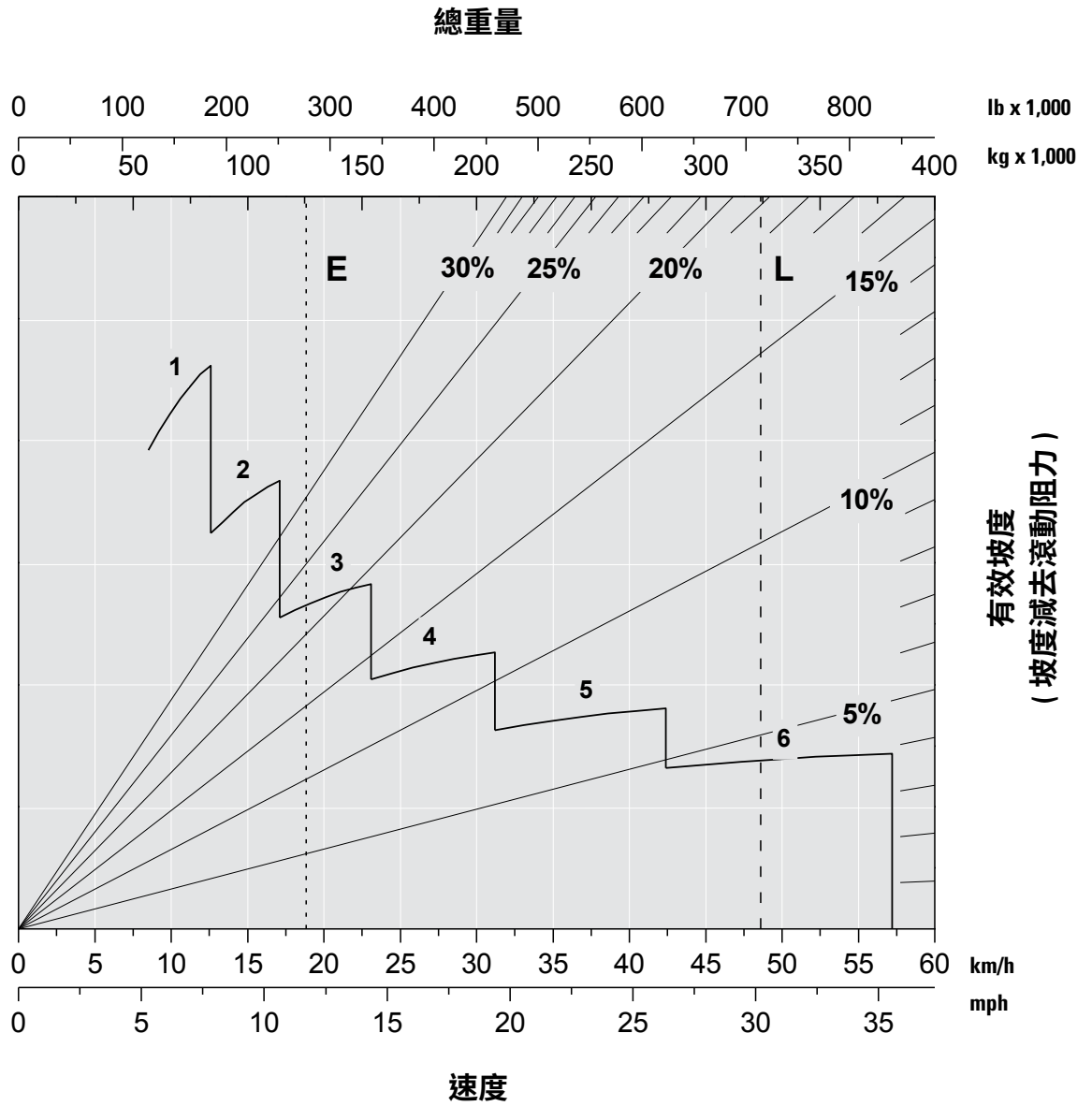
789D 採礦卡車規格

789D 減速 – 900 m (2,953')*

一般空車重 (E)

總機器工作負載重量 (L)
324,319 kg (715,000 lb)

- 1 – 一檔
- 2 – 二檔
- 3 – 三檔
- 4 – 四檔
- 5 – 五檔
- 6 – 六檔



* 海平面

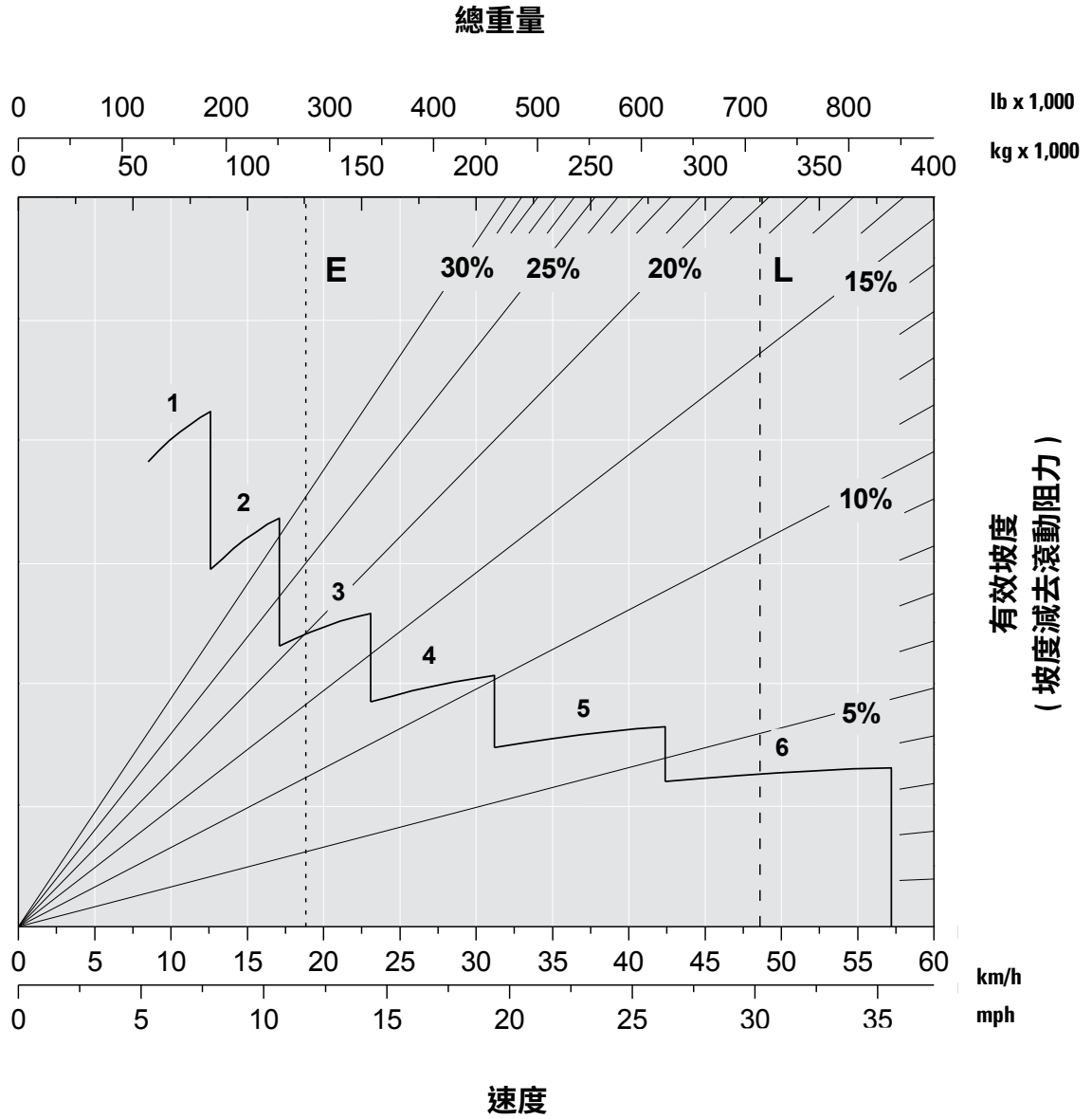
789D 採礦卡車規格

789D 減速 – 1,500 m (4,900')*

一般空車重 (E)

總機器工作負載重量 (L)
324,319 kg (715,000 lb)

- 1 - 一檔
- 2 - 二檔
- 3 - 三檔
- 4 - 四檔
- 5 - 五檔
- 6 - 六檔



* 海平面

789D 採礦卡車規格

標準與選配設備

標準和選配設備可能有所不同。如需詳細資料，請洽詢 Cat 代理商。

	標準	選配		標準	選配
動力傳動系統			電力		
引擎，1,566 kW (2,100 hp) 3516C, HD, EUI	✓		倒車警報器	✓	
引擎，1,417 kW (1,900 hp) 3516B, EUI		✓	105 安培交流發電機	✓	
引擎，1,566 kW (2,100 hp) 3516C, HD, EUI， 美國環保署 Tier 2 同級標準		✓	電池，12V (2)、93 安培小時	✓	
柴油引擎 / 渦輪增壓 / 後冷式	✓		變壓器，12V 電力	✓	
位於地面高度的引擎停機開關	✓		電力系統，24V、15 安培	✓	
乙醚輔助起動裝置 (自動)	✓		LED 照明系統：	✓	
後冷卻器	✓		- 備用及危險警示燈	✓	
高架式低怠速控制	✓		- 方向訊號燈 (前側和後側)	✓	
自動式起動器保護	✓		- 引擎室燈具	✓	
多點油壓感測	✓		- 外部淨載重燈	✓	
預潤滑		✓	- 頭燈與霧燈	✓	
油冷器過濾		✓	- 遠近光切換器	✓	
機油再生系統		✓	- 階梯燈及維修甲板燈	✓	
消音器	✓		- 左側階梯 / 維修甲板 - 停車燈 / 尾燈 VIMS，藍光燈	✓	
消音器，加長型排氣管		✓	地面高度變速箱鎖定裝置		✓
排氣系統加熱車體		✓	空橋和乘員平台輔助照明		✓
排氣導流裝置		✓	車體後側訊號燈和停車燈 / 尾燈照明		✓
風扇，傳統驅動式	✓		淨載重指示燈	✓	
風扇，Rockford 可變速型，用於寒冷 結凍氣候操作		✓	淨載重數位顯示器		✓
空氣起動		✓	資訊管理		
電動起動	✓		標準線路 (較少道路分析控制)	✓	
煞車系統			含道路分析控制線路		✓
煞車釋放馬達 (拖曳用)	✓		駕駛員環境		
油冷，多碟 (前輪與後輪) / (維護、 減速、駐車、輔助)	✓		空調	✓	
自動減速控制器	✓		輔助電源連接 / 點煙器	✓	
引擎超速防護	✓		診斷連接埠	✓	
耐用煞車碟材質	✓		車頂車內照明燈	✓	
TRANSMISSION (變速箱)			預留娛樂用收音機位置：	✓	
油門換檔控制	✓		- 5 安培變壓器、喇叭、天線及配線	✓	
獨立離合器調節	✓		空氣濾清器維修指示器	✓	
車體舉起換檔限制器	✓		儀表面板：空氣壓力、煞車油溫度、 引擎冷卻液溫度、燃油液位	✓	
降檔 / 倒檔防止器	✓		電動工時表	✓	
油位感測器	✓		電動引擎控制故障指示燈	✓	
空檔起動開關 / 滑行防止器	✓		左右兩側鏡子	✓	
車體舉起反向中位器	✓		時速表和轉速計	✓	
可編程的最高檔位	✓		自動輔助轉向	✓	
鎖定變矩器	✓		牽引力控制系統	✓	
後輪軸連續潤滑 / 過濾	✓		變速箱檔位指示器	✓	
			重要資訊管理系統 (VIMS)	✓	

標準與選配設備 (續)

標準和選配設備可能有所不同。如需詳細資料，請洽詢 Cat 代理商。

	標準	選配		標準	選配
物體偵測系統			機架		
雷達與攝影機	✓		加熱鏡	✓	
僅攝影機 (預留雷達位置)		✓	廣角加熱鏡		✓
CAT 技術產品			寒冷天候		
Product Link™ 蜂巢式	✓		前後引擎蓋升高輔助支撐柱		✓
Product Link 衛星式		✓	驅動系統護板	✓	
安全性與穩固性			行駛		
地面高度 VIMS 資料埠	✓		維修中心 1,417 kW 1,900 hp，標準容量燃油箱		✓
地平面蓄電池斷路開關	✓		維修中心 1,417 kW 1,900 hp，大容量燃油箱		✓
高處工作扶手	✓		維修中心 1,566 kW (2,100 hp)，標準容量燃油箱		✓
高處工作套組		✓	維修中心 1,566 kW (2,100 hp)，大容量燃油箱		✓
高處工作維修		✓	引擎機油快速接頭		✓
可攜式滅火器		✓	噴油器	✓	
燃油系統			車體配件		
快充燃油系統	✓		側邊延長		✓
容量 2,082 L (550 gal) 燃油箱與快速灌注系統	✓		尾部環繞		✓
容量 3,785 L (1,000 gal) 燃油箱與快速灌注系統		✓	底座襯墊		✓
基本過濾型燃油濾清器	✓		整車體襯墊		✓
燃油濾清器，含油水分離器		✓	雙斜底車體擋石板		✓
燃油濾清器，含油水分離器及加熱器		✓	推石器	✓	
油液			輔助「buddy」卸載快速接頭		
防凍防護，最低 -35°C (-30°F)	✓			✓	
防凍防護，最低 -50°C (-58°F)		✓			
輪圈與車輪					
37R57	✓				
37R57 快拆更換		✓			
40R57		✓			
40R57 快拆更換		✓			
中央安裝輪圈，數量 6 (29×57；37.00 R57 輪胎)	✓				
輪圈擾流板		✓			
輪轂里程計		✓			
輪擋		✓			
煞車磨損指示器		✓			
擋泥板					
標準液壓及燃油箱擋泥板		✓			
標準液壓及大型燃油箱擋泥板		✓			
存取					
固定式階梯	✓				
電動梯		✓			

789D 採礦卡車規格

如需 Cat 產品、經銷商服務及產業解決方案的更多完整資訊，請造訪我們的網站：www.cat.com

P4DJ1077-03 (05-2023)
取代 P4DJ1077-02
(LRC)

© 2023 Caterpillar
版權所有

材料與規格如有更改，恕不另行通知。圖片中展示的機器可能有安裝額外設備。欲知有哪些可用的選配，請洽詢 Cat 代理商。

在此所使用的 CAT、CATERPILLAR、LET'S DO THE WORK 及其個別標誌 "Caterpillar Corporate Yellow"、"Power Edge" 和 Cat "Modern Hex" 等商業包裝以及公司與產品識別都是 Caterpillar 所屬商標，需經本公司同意方可使用。

