



MINIEXCAVADORAS HIDRÁULICAS

Desbrozadoras Cat[®]

Las desbrozadoras Cat[®] están diseñadas para proporcionar un alto rendimiento de corte y trituración de vegetación, retoños y maleza en áreas agrícolas y terrenos forestales descuidados. Las desbrozadoras hidráulicas reducen retoños, arbustos y árboles a material triturado, ideal para el mantenimiento del entorno, como limpieza de matorrales y creación de carriles para casos de incendio. Otras aplicaciones incluyen: recuperación de tierras no cultivadas, remoción de follaje de sitios de construcción de edificios y trituración de material de poda y desperdicios orgánicos para la producción de biomasa.

Características:

Motor de pistones de desplazamiento variable

- Motor de pistones de desplazamiento variable ofrece una excelente capacidad multifuncional de la plataforma de la máquina. La cilindrada del motor cambiará para proporcionar un par alto a baja velocidad a fin de entregar potencia por medio del material con un menor riesgo de calado. El motor vuelve a cambiar automáticamente la cilindrada a una operación de alta velocidad una vez que se limpia el material.

Tambor equilibrado y dientes (empernados) de la herramienta fija con diseño escalonado

- El peso del tambor de desbrozamiento permite un rendimiento de trituración máximo y un funcionamiento uniforme. El diseño de dientes escalonados permite que solo un diente tenga contacto con el material siempre para un rendimiento de corte eficiente.

Puertas hidráulicas dobles

- Las puertas hidráulicas dobles estándar minimizan la eyección de desechos y mejoran el refinamiento del material.

Zapatas deslizantes empernadas reemplazables

- Las zapatas deslizantes empernadas reemplazables rodean el bastidor con soporte de caja. Las zapatas deslizantes se han reforzado y diseñado para durar, pero se pueden reemplazar fácilmente si es necesario.

Diseño de la contracuchilla

- El diseño de la contracuchilla incorpora dos franjas endurecidas dentro del bastidor de la desbrozadora, lo que aumenta el refinamiento del material.

Dientes con estilo de cuchilla/hoja, reversibles y retenidos por un solo perno

- La retención del diente con un solo perno con llave Allen estándar reduce significativamente el tiempo de reemplazo. El diente reversible permite aumentar al doble su vida útil antes de que sea necesario reemplazarlo.

Protección de la cadena trasera

- La protección de la cadena trasera reduce la propagación del material triturado y limita la eyección del material detrás de la máquina.

Soporte integrado

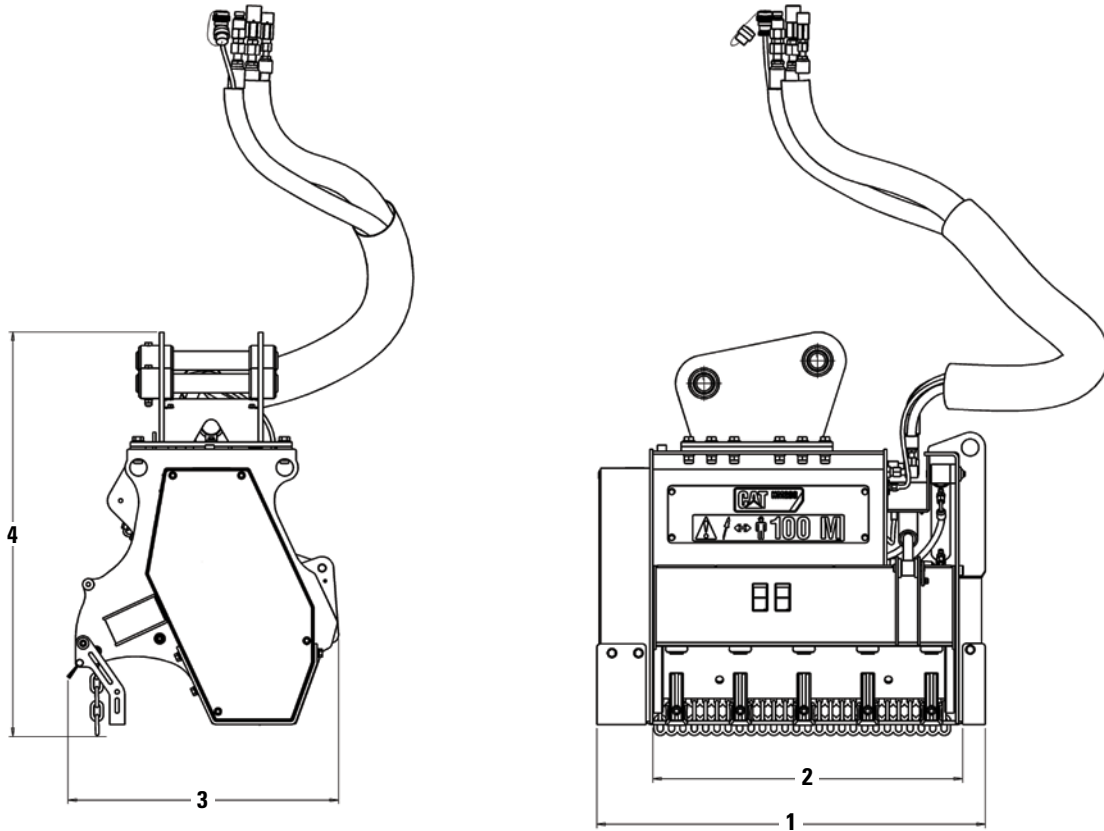
- El soporte integrado facilita el acceso al accesorio y la remoción de la herramienta en la máquina. Permite que la desbrozadora se almacene nivelada.

Compatibilidad

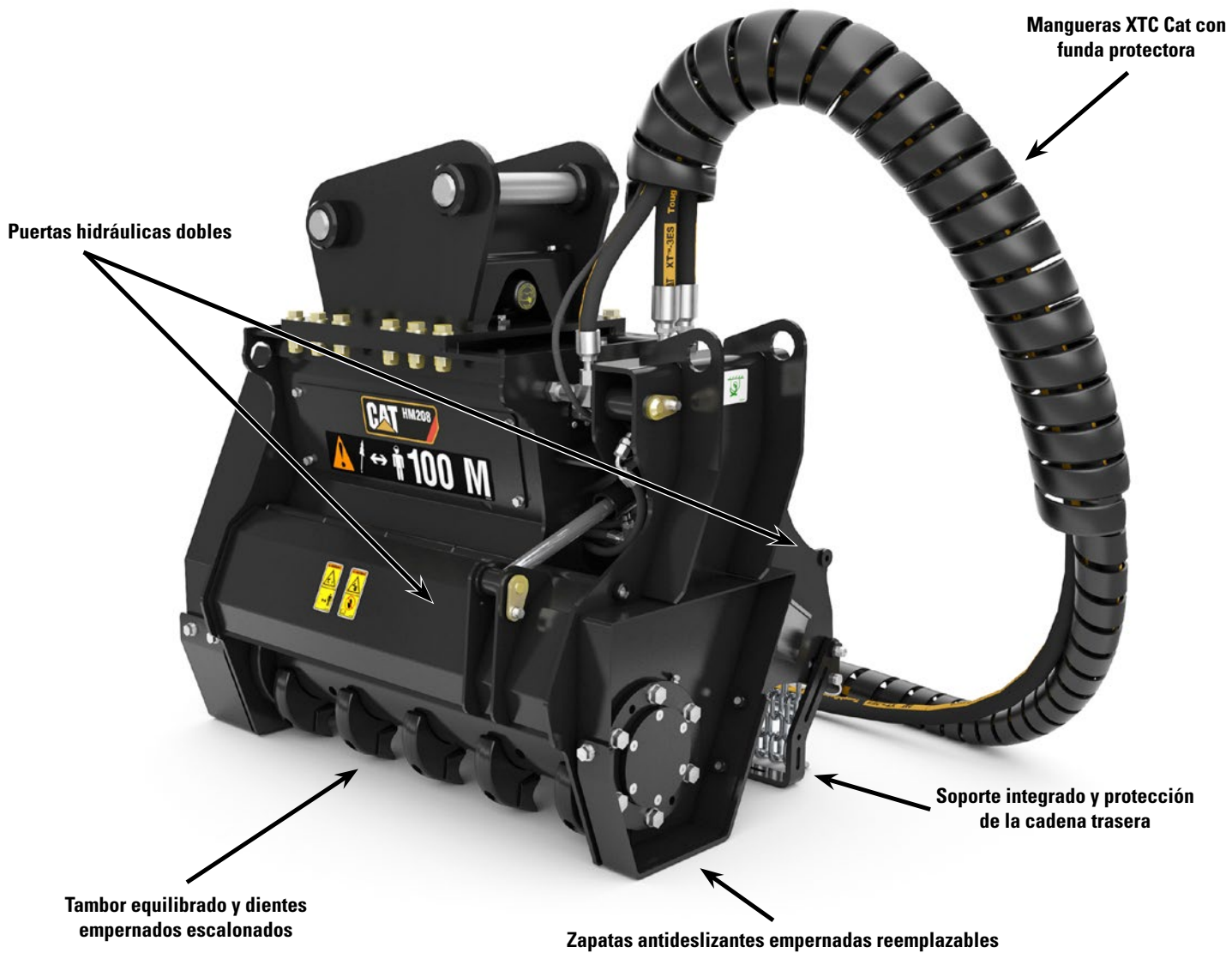
Modelo	Máquinas
HM208*	308E2 CR
HM210*	308E2 CR

* Requiere un equipo de drenaje de la caja, un equipo de interruptores eléctricos y protecciones en la máquina. Es posible que requiera un contrapeso adicional según la configuración de la máquina.

Especificaciones



			HM208		HM210	
1 Ancho total	mm	(")	1.026	(40)	1.226	(48)
2 Ancho de trabajo	mm	(")	818	(32)	1.012	(40)
3 Longitud	mm	(")	714	(28)	714	(28)
4 Altura total	mm	(")	1.065	(42)	1.065	(42)
Peso	kg	(lb)	490	(1.080)	540	(1.191)
Método del mando			Mando de correa en V		Mando de correa en V	
Motor			Pistones axiales Velocidad doble		Pistones axiales Velocidad doble	
Flujo hidráulico óptimo	L/min	(gal EE.UU./min)	70 a 130	(18 a 34)	70 a 130	(18 a 34)
Presión hidráulica óptima	bar	(lb/pulg ²)	150-250	(2.175-3.626)	150-250	(2.175-3.626)
Gama de velocidad del tambor	rpm		2.770-2.890		2.770-2.890	
Dientes fijos por tambor			15		18	
Diámetro máximo de corte	mm	(")	120-200	(5-8)	120-200	(5-8)



Para obtener información más completa sobre los productos Cat, los servicios del distribuidor y las soluciones de la industria, visítenos en www.cat.com

© 2017 Caterpillar
Todos los derechos reservados

Los materiales y las especificaciones están sujetos a cambios sin previo aviso. Las máquinas que aparecen en las fotografías pueden incluir equipo optativo. Consulte con su distribuidor Cat para conocer las opciones disponibles.

CAT, CATERPILLAR, SAFETY.CAT.COM, sus respectivos logotipos, el color "Caterpillar Yellow" y la imagen comercial de "Power Edge", así como la identidad corporativa y de producto utilizadas en la presente, son marcas registradas de Caterpillar y no pueden utilizarse sin autorización.

ASHQ8048-01 (10-2017)
(Traducción: 03-2018)
Reemplaza al ASHQ8048
(Global excluding China and Japan)

