



Cat®

Траншеекопатели

Погрузчики с бортовым поворотом
Погрузчики повышенной проходимости
Гусеничные мини-погрузчики
Колесные мини-погрузчики

Траншеекопатели Cat® предназначены для создания узких прямых траншей для укладки электрических линий, телефонных кабелей, водопроводных и газовых труб. Траншеекопатели идеально подходят для выполнения работ в жилых, торговых и сельскохозяйственных зонах, а также для ухода за газонами и площадками для гольфа.

Характеристики:

Система прямого привода

- Система прямого привода имеет героторный двунаправленный реверсивный гидромотор с регулируемой частотой вращения коленчатого вала, обеспечивающий оптимальную скорость привода цепи, тяговое усилие цепи и крутящий момент с целью достижения максимальной производительности при выполнении траншейных работ на различных типах грунтов.

Прочная двойная стандартная цепь с защитой от обратного хода

- Прочная стандартная двойная цепь имеет защиту от обратного хода, а зубья цепи расположены под углом, который является оптимальным для ровного резания и длительного срока службы зубьев.

Чашевидные зубья из вольфрам-карбидной стали с закаленной поверхностью

- Чашевидные зубья из вольфрам-карбидной стали с закаленной поверхностью входят в стандартную комплектацию и обеспечивают длительный срок службы на разных типах почвы. Расстояние между зубьями рассчитано на оптимальную производительность на большинстве типов грунта.

Длина стандартной стрелы

- Стрела стандартной длины используется для всех видов работ. Сменные привариваемые подкладки для компенсации износа продлевают ресурс стрелы.

Шнековый бур большого диаметра с болтовым креплением

- Шнековый бур большого диаметра с болтовым креплением улучшает удаление извлеченной почвы из зоны прокладки траншеи. Он отличается высокой скоростью и простотой демонтажа и технического обслуживания.

Гидравлическое или ручное боковое смещение

- Гидравлическое или ручное боковое смещение на моделях T6B и T9B обеспечивает возможность проведения работ в непосредственной близости от различных строений и препятствий. Гидравлическое боковое смещение на модели T15B управляется из кабины оператора переключателем вспомогательного гидравлического контура стандартного расхода.

Штампованная опорная лапа

- Штампованная опорная лапа выполняет функцию оси поворота и обеспечивает надлежащее расположение шнекового бора.

Дополнительные типы цепей и варианты ширины резания

- При наличии специальных требований к типу грунта, условиям копания и ширине траншеи предоставляются дополнительные типы цепей и значения ширины резания.

Дополнительное устройство очистки траншей с болтовым креплением и башмаком

- Дополнительное устройство очистки траншей с болтовым креплением и башмаком улучшает удаление грунта и обеспечивает более чистую траншею. В соответствии с шириной траншеи доступны башмаки различных размеров.

Шланги высокого давления Cat XT™ и шланги, рассчитанные на среднее давление, муфты и торцевые уплотнительные кольца

- Шланги высокого давления Cat XT и шланги, рассчитанные на среднее давление, муфты и торцевые уплотнительные кольца надежны в эксплуатации и предотвращают утечки рабочих жидкостей. Все шланги закрыты нейлоновыми тканевыми рукавами из кордюра для более надежной защиты оператора. Гидравлические быстроразъемные соединения позволяют быстро провести замену оборудования.

Соединительное устройство для быстрой смены навесного оборудования

- Надежная конструкция с направленными в противоположные стороны фиксаторами прочно удерживает навесное оборудование Cat и позволяет быстро заменить одно высокопроизводительное оборудование на другое.

Совместимость

Модель Машины

Модель	Машины
T6B	216B3, 226D, 232D, 236D, 239D, 242D, 246D, 249D, 257D, 259D, 262D, 272D2, 272D2 XHP, 277D, 279D, 287D, 289D, 297D2, 297D2 XHP, 299D2, 299D2 XHP, 903C2, 906K, 907K, 908K, 906M, 907M, 908M
T9B	216B3, 226D, 232D, 236D, 239D, 242D, 246D, 249D, 257D, 259D, 262D, 272D2, 272D2 XHP, 277D, 279D, 287D, 289D, 297D2, 297D2 XHP, 299D2, 299D2 XHP, 903C2, 906K, 907K, 908K, 906M, 907M, 908M
T15B*	226D, 232D, 236D, 239D, 242D, 246D, 249D, 257D, 259D, 262D, 272D2, 272D2 XHP, 277D, 279D, 287D, 289D, 297D2, 297D2 XHP, 299D2, 299D2 XHP, 906K, 907K, 908K, 906M, 907M, 908M

* Требуется повышенный расход или дополнительная система XPS с повышенным расходом.

Доступность различных моделей машин и навесного оборудования отличается в разных регионах. Свяжитесь с дилером, чтобы получить информацию о наличии.

Траншеекопатель серии B

Шнековый бур большого диаметра можно настроить для перемещения материала на необходимое расстояние от траншеи

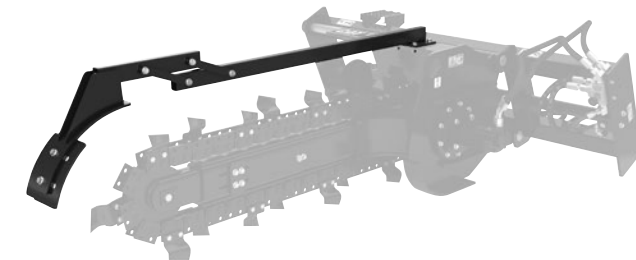
Несколько цепей для выполнения определенных задач, включая Rockfrost (на рисунке), концевую заделку, стандартный и комбинированный режим.

Шланги Cat XT™ гарантируют отсутствие утечек при эксплуатации

Боковое смещение до 600 мм с гидравлическим или ручным управлением

Героторный реверсивный гидромотор с регулируемой частотой вращения обеспечивает максимальный крутящий момент и тяговое усилие цепи

Штампованная опорная лапа выполняет функцию оси поворота и обеспечивает надлежащее расположение шнекового бура.



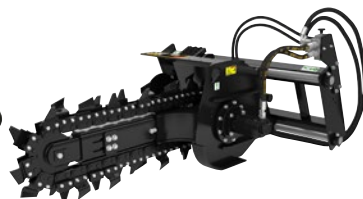
Дополнительное устройство очистки траншеи

Обеспечивает гладкость дна траншеи после прохождения зубьев цепи



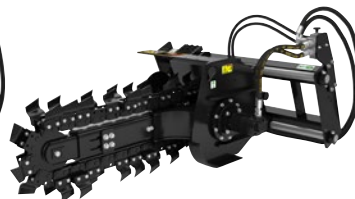
Концевая заделка

Твердосплавные зубья имеют двойную стандартную компоновку



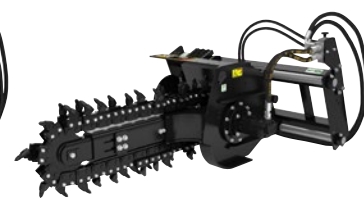
Комбинированная

Твердосплавные зубья в сочетании со стандартными чашами



Стандартная

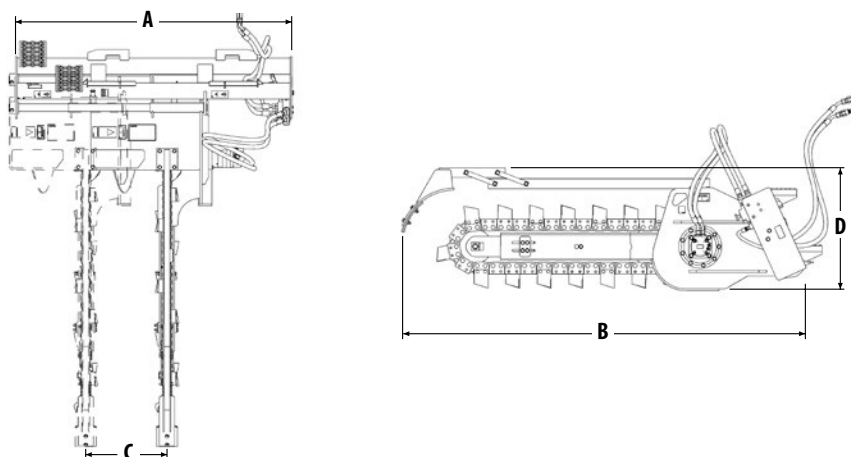
Стандартные чашечные зубья в двойной стандартной компоновке



Rockfrost

Конические резцы двойной стандартной компоновки для тяжелых условий грунта

Технические характеристики



		T6B	T9B	T15B
A Габаритная ширина	мм	1426	1901	1901
B Габаритная длина	мм	2348	2705	3010
C Боковое смещение	мм	419	559	559
D Габаритная высота	мм	786	786	786
Максимальный просвет под буром	мм	534	534	534
Диаметр шнекового бура	мм	457	457	457
Стандартная длина стрелы	мм	914	1219	1524
Масса	кг	397	551	601
Требуемый диапазон расхода гидравлического масла	л/мин	42-86	42-86	95-152
Оптимальный диапазон давления в гидросистеме	бар	145-235	145-235	207-310
Рабочий объем гидромотора	см ³ /об	393,9	393,9	629,1
Расчетный крутящий момент на приводном валу	Н•м	1447	1447	2905
Тяговое усилие цепи при максимальном давлении ¹	кг	1207	1207	2424
Скорость движения цепи при максимальном расходе	м/мин	155	155	158
Частота вращения приводного вала при максимальном расходе	об/мин	203 об/мин при 80 л/мин	203 об/мин при 80 л/мин	207 об/мин при 129 л/мин
Устанавливаемые по заказу значения ширины резания	мм	152, 203, 254, 305	152, 203, 254, 305	152, 203, 254, 305

* T9B оборудован стрелой 1219 мм, гидравлическим управлением бокового смещения, двойной стандартной цепью с защитой от обратного хода, шириной резания 203 мм, комбинированной чашечной цепью из твердого сплава 50/50.

** T15B оборудован стрелой 1524 мм, двойной стандартной цепью с защитой от обратного хода, шириной резания 203 мм, комбинированной чашечной цепью из твердого сплава 50/50.

¹ Максимальное давление: модель T9B – 235 бар, модель T15B – 290 бар.

Более подробную информацию о продукции Cat, услугах дилеров и продукции промышленного назначения можно найти на сайте www.cat.com

©Caterpillar, 2016 г.
Все права защищены.

Материалы и технические характеристики могут быть изменены без предварительного уведомления. На фотографиях могут быть представлены машины, оснащенные дополнительным оборудованием. Информацию по опционному оснащению вы можете получить у своего дилера Cat.

CAT, CATERPILLAR, SAFETY.CAT.COM, соответствующие логотипы, "Caterpillar Yellow", фирменная маркировка "Power Edge", а также идентификационные данные корпорации и ее продукции, используемые в данной публикации, являются товарными знаками компании Caterpillar и не могут использоваться без разрешения.

ARHQ5836-03 (09-2016)
(Перевод: 11-2016)
Вместо публикации ARHQ5836-02

